



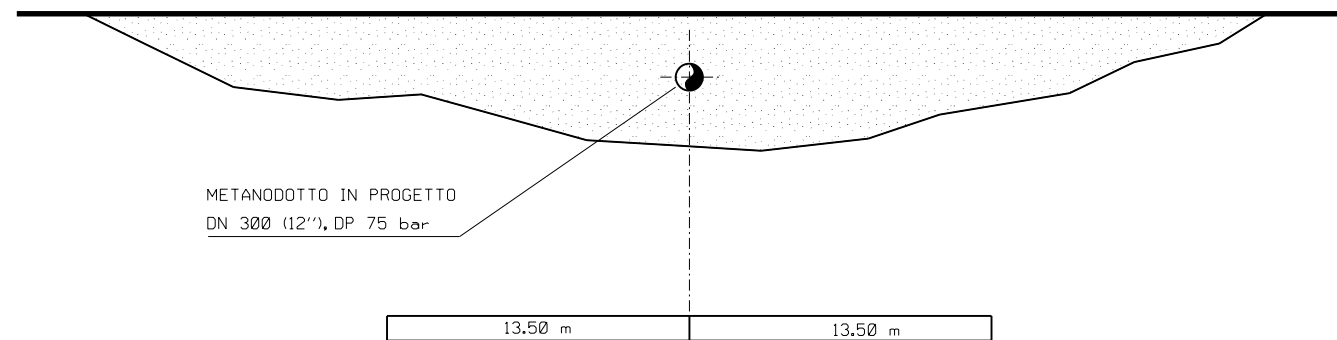
Il presente disegno e' di proprieta' aziendale - La Societa' tutelera' i propri diritti a termine di legge.

N° DOCUMENTO	DESCRIZIONE
10-LT-D-5300	ELENCO DISEGNI TIPOLOGICI
10-DT-D-5301	FASCIA DI SERVITU'
10-DT-D-5302	AREA DI PASSAGGIO NORMALE
10-DT-D-5303	AREA DI PASSAGGIO RISTRETTA
10-DT-D-5304	AREA DI PASSAGGIO PER TRATTI CON SALVAGUARDIA PIANTE
10-DT-D-5305	AREA DI PASSAGGIO CON INVERSIONE DI PISTA
10-DT-D-5306	AREA DI PASSAGGIO NORMALE PARALLELISMO CON CONDOTTA ESISTENTE
10-DT-D-5307	MODALITA' DI SCAVO PER MESSA A VISTA DI CONDOTTA ESISTENTE
10-DT-D-5308	TRANSITO TRASVERSALE SU CONDOTTA ESISTENTE
10-DT-D-5309	TRANSITO LONGITUDINALE SU CONDOTTA ESISTENTE
10-DT-D-5310	SEZIONE TIPO PER STRADE DI ACCESSO
10-DT-D-5311	SEZIONE TIPO DI SCAVO E NASTRO DI AVVERTIMENTO
10-DT-D-5312	TIPICI DI MONTAGGIO PER POLIFORA IN PEAD AL SERVIZIO DI METANODOTTI
10-DT-D-5313	RINTERRO E MATERIALI PER L'ESECUZIONE DEL RINTERRO
10-DT-D-5314	ATTRAVERSAMENTO TIPO DI STRADE DELLA CATEGORIA 'A' - 'B' - 'C' - 'D'
10-DT-D-5315	ATTRAVERSAMENTO INTERRATO TIPO DI FERROVIE
10-DT-D-5316	ATTRAVERSAMENTO TIPO PER CORSI D'ACQUA MAGGIORI
10-DT-D-5317	ATTRAVERSAMENTO CORSI D'ACQUA PRINCIPALI CON TECNOLOGIA TRENCHLESS (MICROTUNNEL)
10-DT-D-5318	ATTRAVERSAMENTO CORSI D'ACQUA CON TUBO DI PROTEZIONE TRIVELLATO
10-DT-D-5319	ATTRAVERSAMENTO TIPO CORSI D'ACQUA MINORI
10-DT-D-5320	ATTRAVERSAMENTO TIPO DI FOSSI DI SCOLO PRIVATI E SCOLINE
10-DT-D-5321	ATTRAVERSAMENTO TIPO DI ACQUEDOTTI METALLICI (ESCLUSI QUELLI PER IRRIGAZIONE)
10-DT-D-5322	ATTRAVERSAMENTO ACQUEDOTTI METALLICI PER IRRIGAZIONE
10-DT-D-5323	ATTRAVERSAMENTO TIPO DI FOGNATURE E CANALI COPERTI PER UNA LUNGHEZZA > 30 m
10-DT-D-5324	ATTRAVERSAMENTO TIPO DI GASDOTTI - OLEODOTTI E CONDOTTE DI TRASPORTO GPL E GNL
10-DT-D-5325	ATTRAVERSAMENTO TIPO DI CAVI ELETTRICI O DI TELECOMUNICAZIONE IN CONTENITORI PER CAVI
10-DT-D-5326	ATTRAVERSAMENTO TIPO DI CAVI ELETTRICI O DI TELECOMUNICAZIONE PRIVI DI CONTENITORE
10-DT-D-5327	PARTICOLARI DI MONTAGGIO TUBO DI SFIATO
10-DT-D-5328	SEZIONE TIPO MICROTUNNEL IN CEMENTO ARMATO
10-DT-D-5329	CUNICOLO IN CALCESTRUZZO REALIZZATO IN OPERA SU CANALLETTA SAGOMATA IN PLASTICA
10-DT-D-5330	ATTRAVERSAMENTI - POSTAZIONE DI SPINTA E/O DI RECUPERO PER TRIVELLAZIONI; STRUTTURA CON PALANCOLATO METALLICO INFISSO
10-DT-D-5331	ATTRAVERSAMENTI - POSTAZIONE DI SPINTA E/O DI RECUPERO PER TRIVELLAZIONI; STRUTTURA CON PALANCOLATO METALLICO INFISSO E TELAI DI CONTRASTO
10-DT-D-5332	ATTRAVERSAMENTI - POSTAZIONE DI SPINTA E/O DI RECUPERO PER TRIVELLAZIONI; STRUTTURA CON DIAFRAMMA CONTINUO IN C.A.
10-DT-D-5333	LASTRONE DI PROTEZIONE IN C.A.
10-DT-D-5334	TIPICI PER CARTELLO SEGNALE
10-DT-D-5335	ARMADIO DI CONTROLLO IN VETRORESINA
10-DT-D-5336	OPERE DI CONTENIMENTO - MURO IN PIETRE
10-DT-D-5337	OPERE DI CONTENIMENTO - DIAFRAMMA, BRIGLIE E APPOGGI IN SACCHETTI
10-DT-D-5338	OPERE DI CONTENIMENTO - MURO CELLULARE IN LEGNAME AD UNA PARETE
10-DT-D-5339	OPERE DI CONTENIMENTO - MURO CELLULARE IN LEGNAME A DOPPIA PARETE
10-DT-D-5340	OPERE DI CONTENIMENTO - MURO DI CONTENIMENTO IN GABBIONI
10-DT-D-5341	OPERE DI CONTENIMENTO - MURO DI CONTENIMENTO IN GABBIONI INTERRATI
10-DT-D-5342	OPERE DI CONTENIMENTO - FASCINATE
10-DT-D-5343	OPERE DI CONTENIMENTO - PALIZZATE
10-DT-D-5344	RICOSTITUZIONE SPONDALE CON RIVESTIMENTO IN MASSI
10-DT-D-5345	RICOSTITUZIONE SPONDALE CON GABBIONI INTERRATI
10-DT-D-5346	DIFESA SPONDALE CON SCOGLIERA IN MASSI
10-DT-D-5347	RICOSTITUZIONE ALVEO CON MASSI E RINVERDIMENTO
10-DT-D-5348	OPERE A VERDE - MESSA A DIMORA DI SPECIE ARBOREE ED ARBUSTIVE
10-DT-D-5349	DEPRESSIONE DELLA FALDA CON WELL POINT
10-DT-D-5350	DEPRESSIONE DELLA FALDA CON POZZI DRENANTI

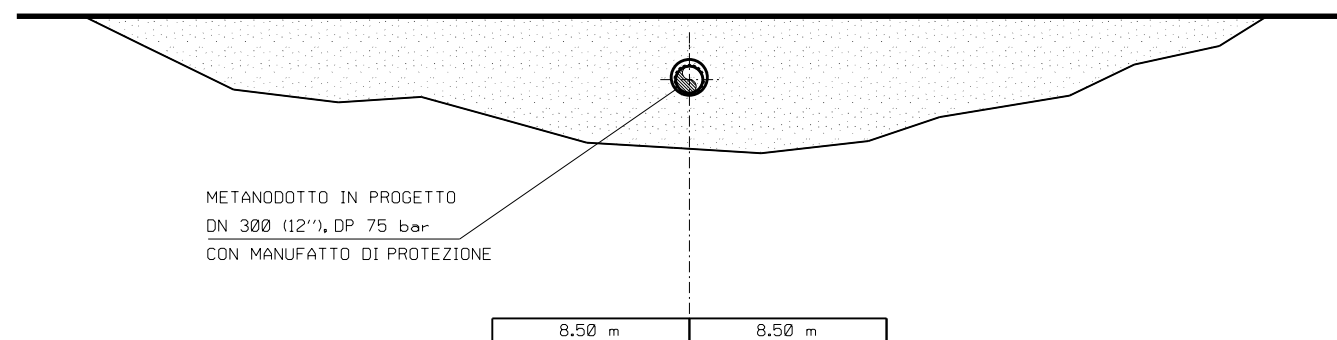
DOCUMENTI DI RIFERIMENTO	N

1	NOVEMBRE 2019	EMISSIONE PER PERMESSI	S.PALMIERI	G.GOTTI	G. CICCARELLI
0	14/11/2019	EMISSIONE PER COMMENTI	S.PALMIERI	G.GOTTI	G. CICCARELLI
Rev.	DATA	DESCRIZIONE	ELABORATO	VERIFICATO	APPROVATO
		PROGETTISTA  Rif.TFM: 011-PJM5-013-10-LT-D-5300	COMMESSA NR/19469	CODICE TECNICO --	
Metanodotto: Allacciamento A2A Energiefuture di Monfalcone (GO) DN 300 (12") - DP 75 bar			DIS. N. 10-LT-D-5300		
ELENCO DISEGNI TIPOLOGICI			REVISIONE	1	
FG.			1	DI 1	
SCALA			NTS		

Metanodotto in progetto (Categoria di posa B)



Metanodotto in progetto in cunicolo o tubo di protezione (Categoria di posa D)





Pressione di progetto	60 < p ≤ 64		
Categoria di posa	-	B	D
DN	Distanza (m)		
300 (12")	-	13,5	8,5

NOTE:

- Per le categorie di posa (B, D,) fare riferimento all'art. 2.5.1 del D.M. 17/04/2008
- Le distanze sono riferite alle condotte di 1° specie con grado di utilizzazione dichiarato $F \leq 0,57$

LEGENDA

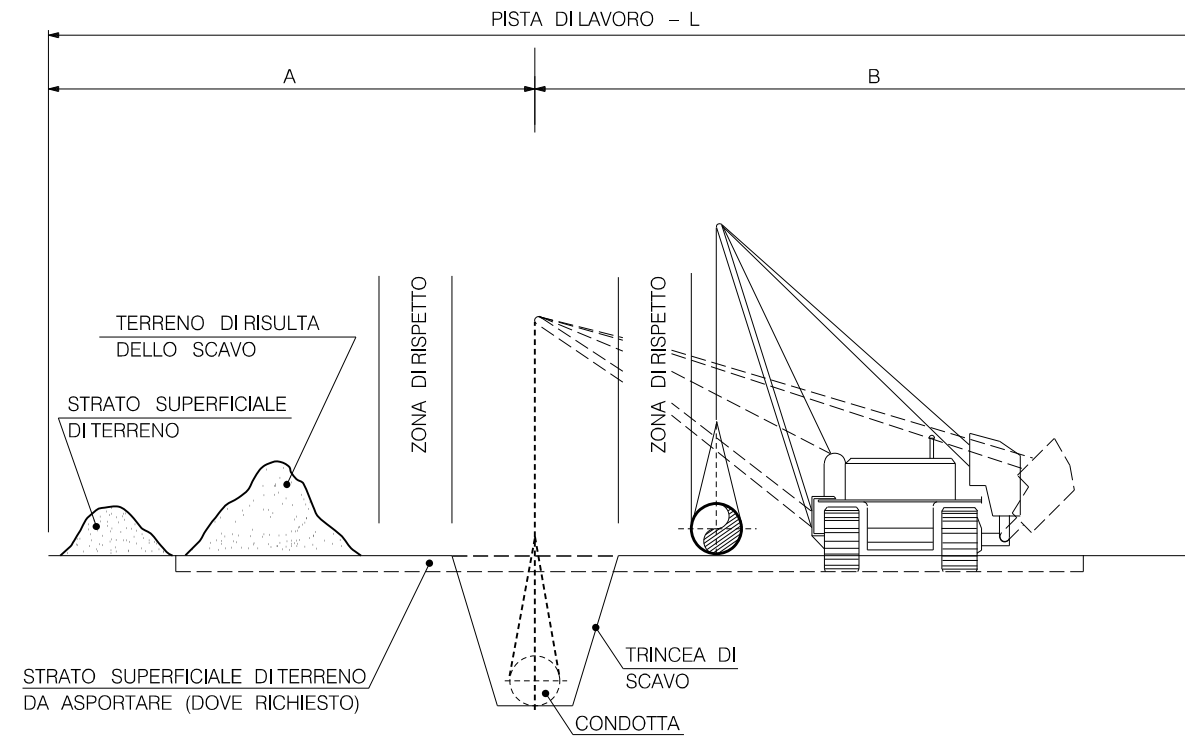
 SERVITU' METANODOTTO IN PROGETTO

Rev.	DATA	DESCRIZIONE	ELABORATO	VERIFICATO	APPROVATO
1	NOVEMBRE 2019	EMISSIONE PER PERMESSI	S. PALMIERI	G. GOTTI	G. CICCARELLI
0	14/11/2019	EMISSIONE PER COMMENTI	S. PALMIERI	G. GOTTI	G. CICCARELLI
  Rif. TFM: 011-PJM5-013-10-DT-D-5301			COMMESSA NR/19469	CODICE TECNICO --	
Metanodotto: Allacciamento A2A Energiefuture di Monfalcone (GO) DN 300 (12") - DP 75 bar			DIS. N. 10-DT-D-5301		
FASCIA DI SERVITU'			REVISIONE	1	
			FG.	1	DI 1
			SCALA	NTS	

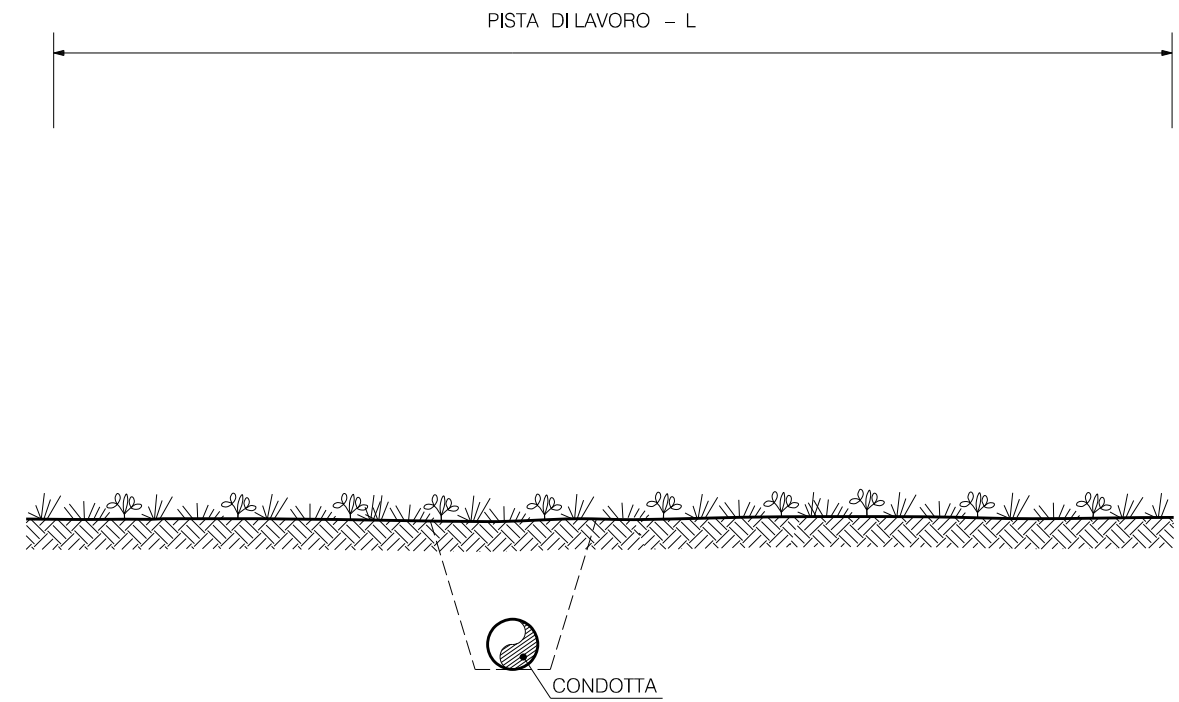
Il presente disegno e' di proprieta' aziendale - La Societa' tutelera' i propri diritti a termine di legge.

DOCUMENTI DI RIFERIMENTO	N



IN CORSO D'OPERA



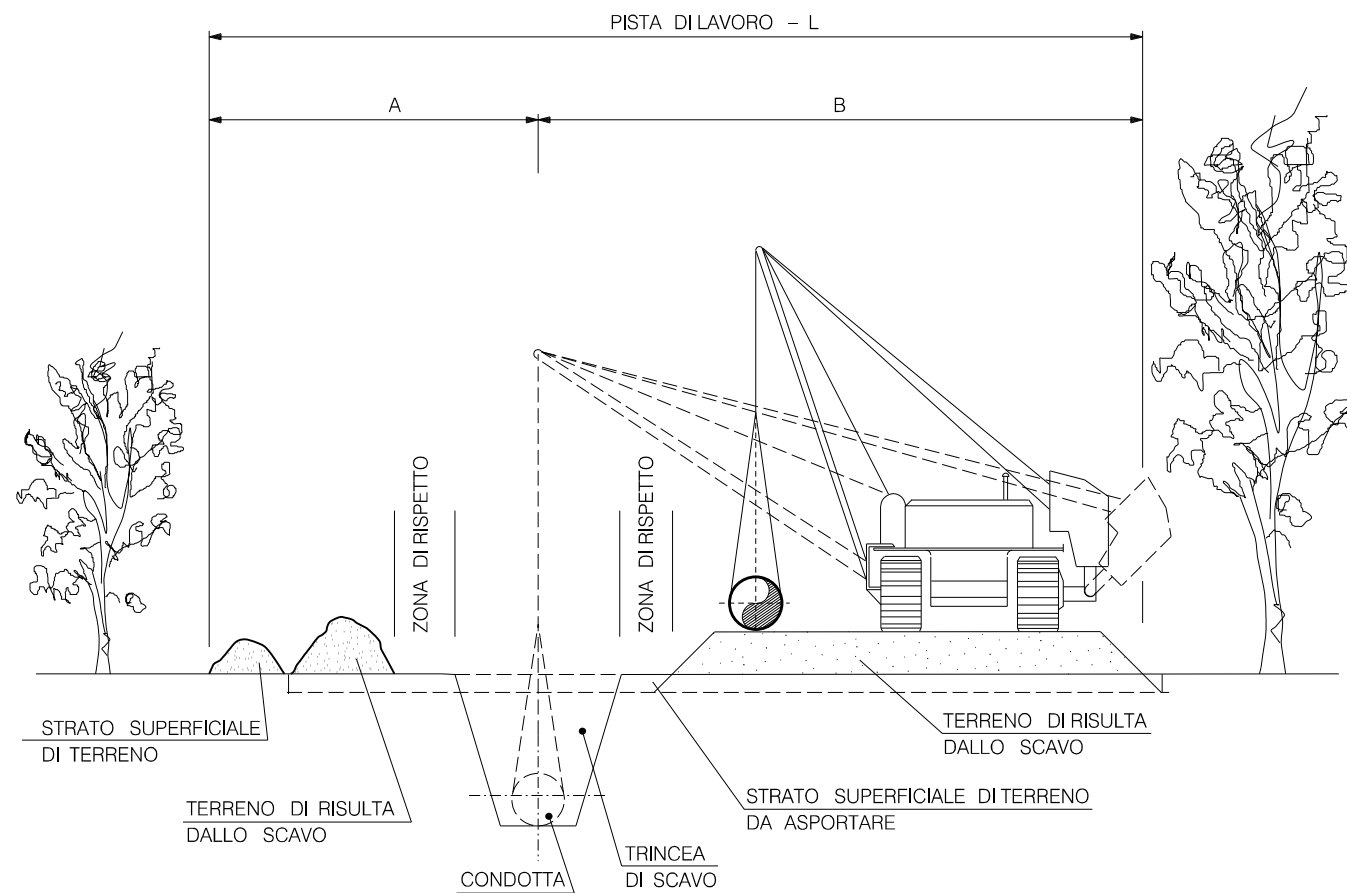
SISTEMAZIONE A LAVORI ULTIMATI



DIAMETRO CONDOTTA		PISTA DI LAVORO NORMALE		
mm	inch	A (m)	B (m)	L (m)
200-300	8-12	7	9	16

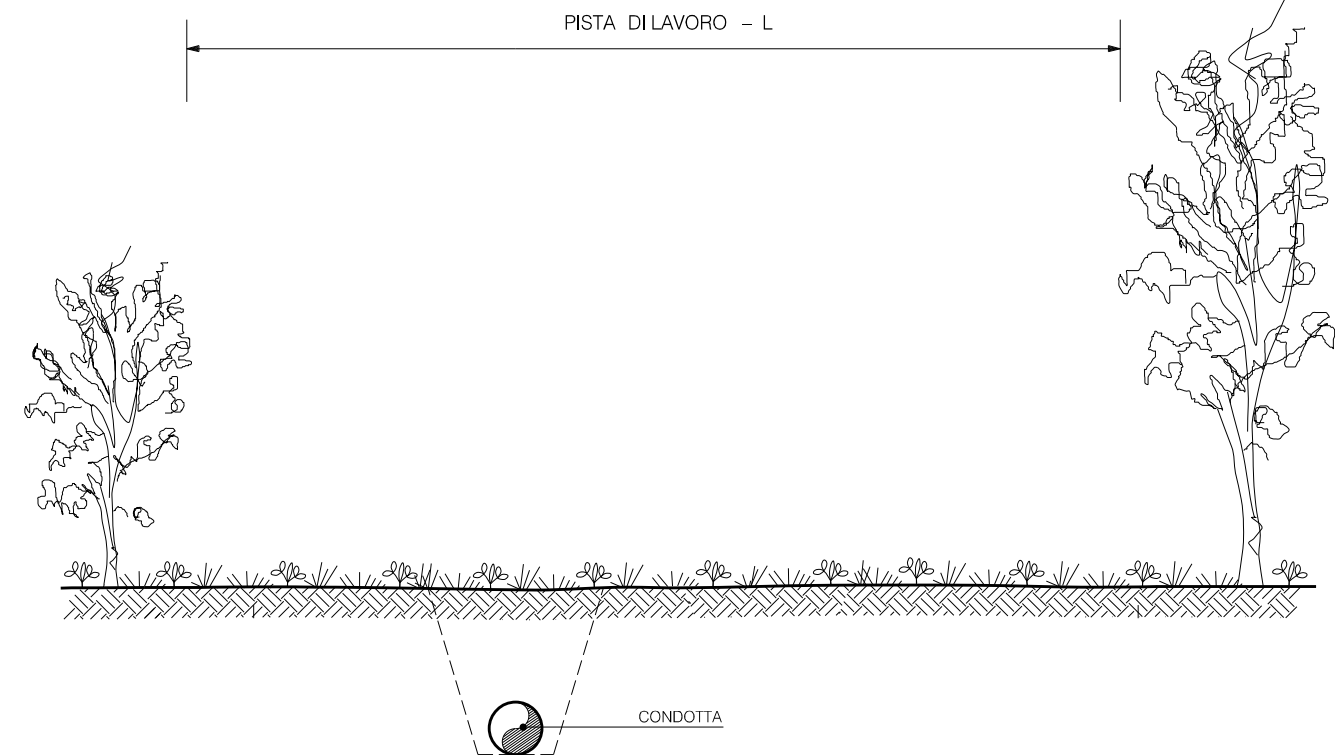
1	NOVEMBRE 2019	EMISSIONE PER PERMESSI	S.PALMIERI	G.GOTTI	G. CICCARELLI
0	14/11/2019	EMISSIONE PER COMMENTI	S.PALMIERI	G.GOTTI	G. CICCARELLI
Rev.	DATA	DESCRIZIONE	ELABORATO	VERIFICATO	APPROVATO
		PROGETTISTA  Rif.TFM: 011-PJM5-013-10-DT-D-5302	COMMESSA NR/19469	CODICE TECNICO --	
Metanodotto: Allacciamento A2A Energiefuture di Monfalcone (GO) DN 300 (12") - DP 75 bar			DIS. N. 10-DT-D-5302		
			REVISIONE 1		
PISTA DI LAVORO NORMALE			FG. 1	DI 1	
			SCALA NTS		

IN CORSO D'OPERA





DIAMETRO CONDOTTA		PISTA DI LAVORO RISTRETTA		
mm	inch	A (m)	B (m)	L (m)
200-300	8-12	5	9	14

SISTEMAZIONE A LAVORI ULTIMATI

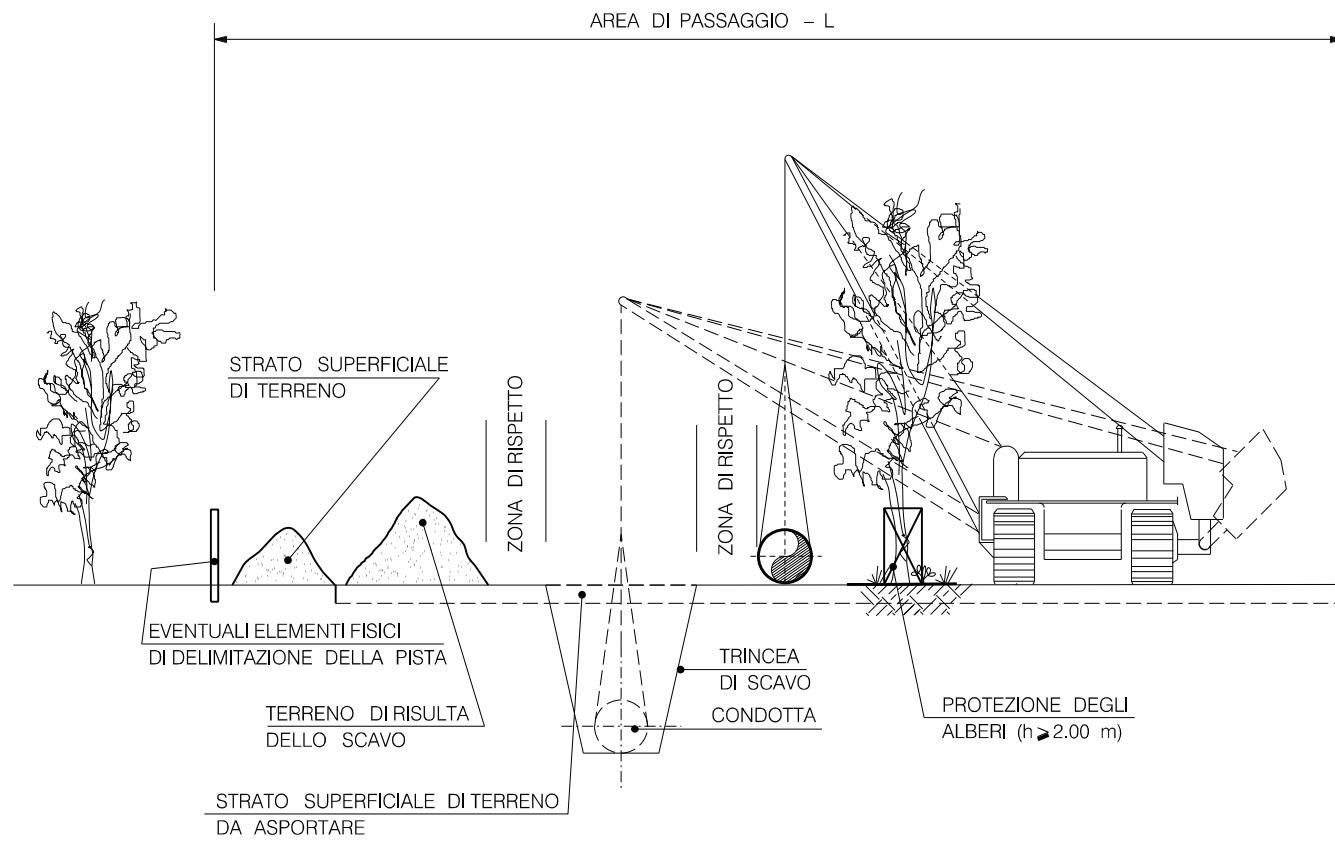


Il presente disegno e' di proprieta' aziendale - La Societa' tutelera' i propri diritti a termine di legge.

1	NOVEMBRE 2019	EMISSIONE PER PERMESSI	S. PALMIERI	G. GOTTI	G. CICCARELLI
0	14/11/2019	EMISSIONE PER COMMENTI	S. PALMIERI	G. GOTTI	G. CICCARELLI
Rev.	DATA	DESCRIZIONE	ELABORATO	VERIFICATO	APPROVATO
		 PROGETTISTA  Rif. TFM: 011-PJM5-013-10-DT-D-5303	COMMESSA NR/19469	CODICE TECNICO --	
Metanodotto: Allacciamento A2A Energiefuture di Monfalcone (GO) DN 300 (12") - DP 75 bar			DIS. N. 10-DT-D-5303		
			REVISIONE	1	
PISTA DI LAVORO RISTRETTA			FG.	DI	
			SCALA	NTS	

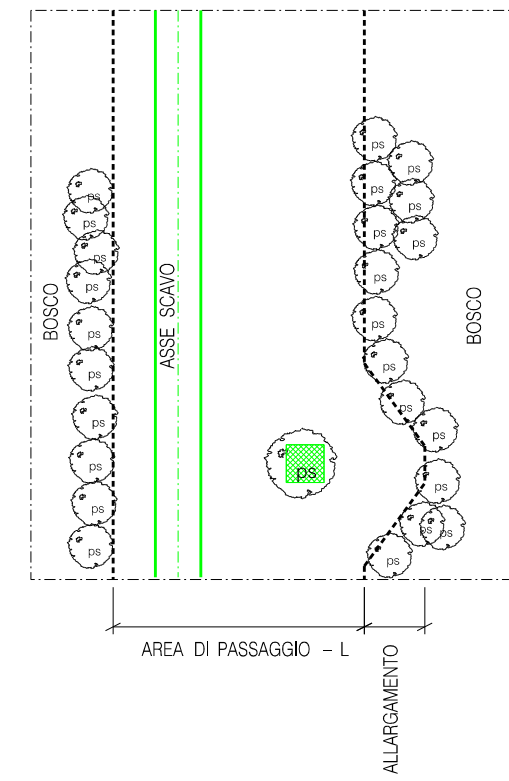
Il presente disegno e' di proprieta' aziendale - La Societa' tutelera' i propri diritti a termine di legge.

IN CORSO D'OPERA



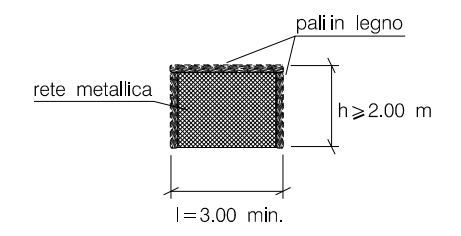
NOTA:
LE DIMENSIONI DELL'ALLARGAMENTO DELL'AREA DI PASSAGGIO
VENGONO STABILITE IN FUNZIONE DELL'UBICAZIONE DELLE PIANTE DA SALVAGUARDARE

DOCUMENTI DI RIFERIMENTO	N.

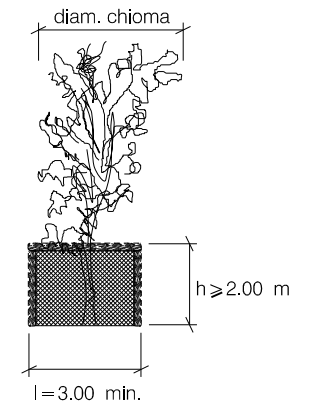


	RECINZIONE
	PIANTA DA SALVAGUARDARE

PARTICOLARE DELLA RECINZIONE



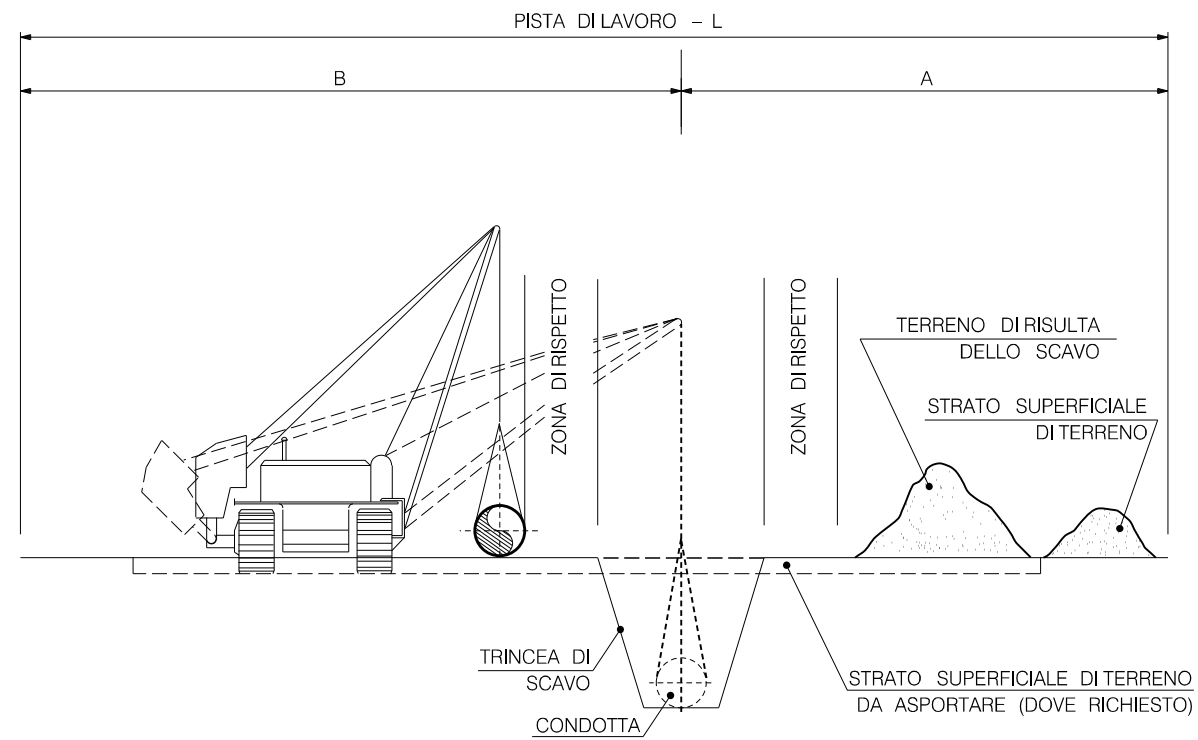
PARTICOLARE DELLA PIANTA DA SALVAGUARDARE



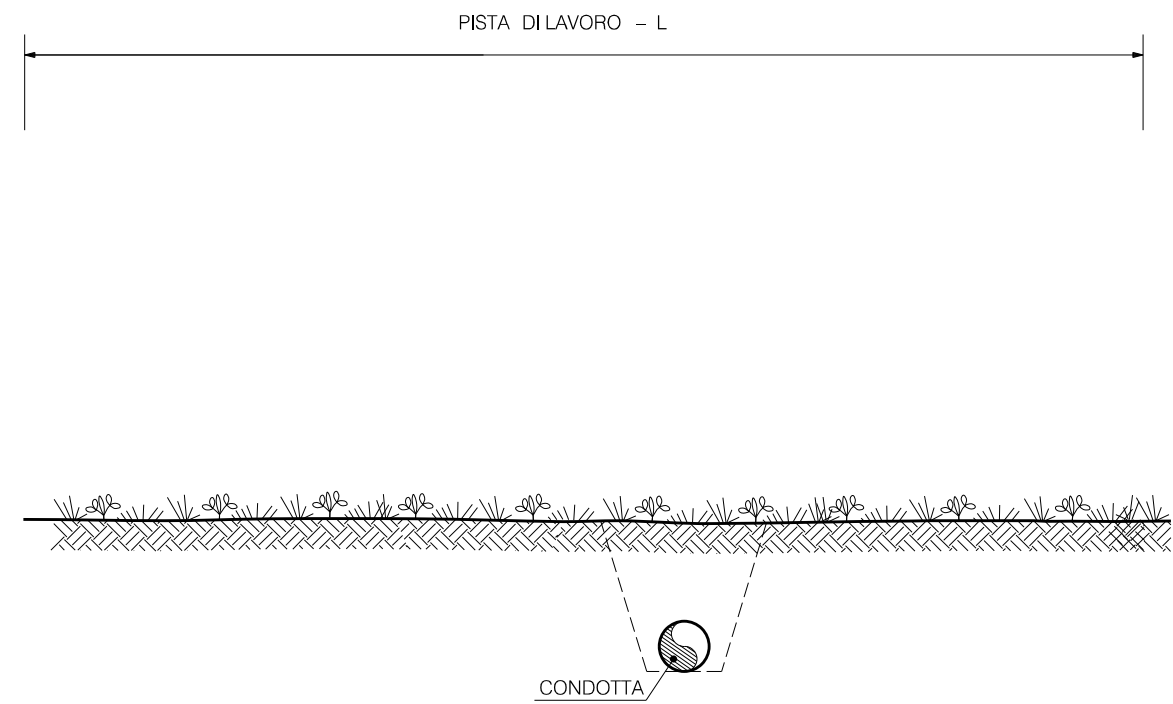
LE MISURE SONO ESPRESSE IN METRI

1	NOVEMBRE 2019	EMISSIONE PER PERMESSI	S. PALMIERI	G. GOTTI	G. CICCARELLI
0	14/11/2019	EMISSIONE PER COMMENTI	S. PALMIERI	G. GOTTI	G. CICCARELLI
Rev.	DATA	DESCRIZIONE	ELABORATO	VERIFICATO	APPROVATO
		PROGETTISTA Rif.TFM: 011-PJM5-013-10-DT-D-5304	COMMESSA NR/19469	CODICE TECNICO --	
Metanodotto: Allacciamento A2A Energiefuture di Monfalcone (GO) DN 300 (12") - DP 75 bar			DIS. N. 10-DT-D-5304		
			REVISIONE 1		
			FG. 1	DI 1	
			SCALA NTS		
AREA DI PASSAGGIO RIDOTTA CON SALVAGUARDIA PIANTE					



IN CORSO D'OPERA



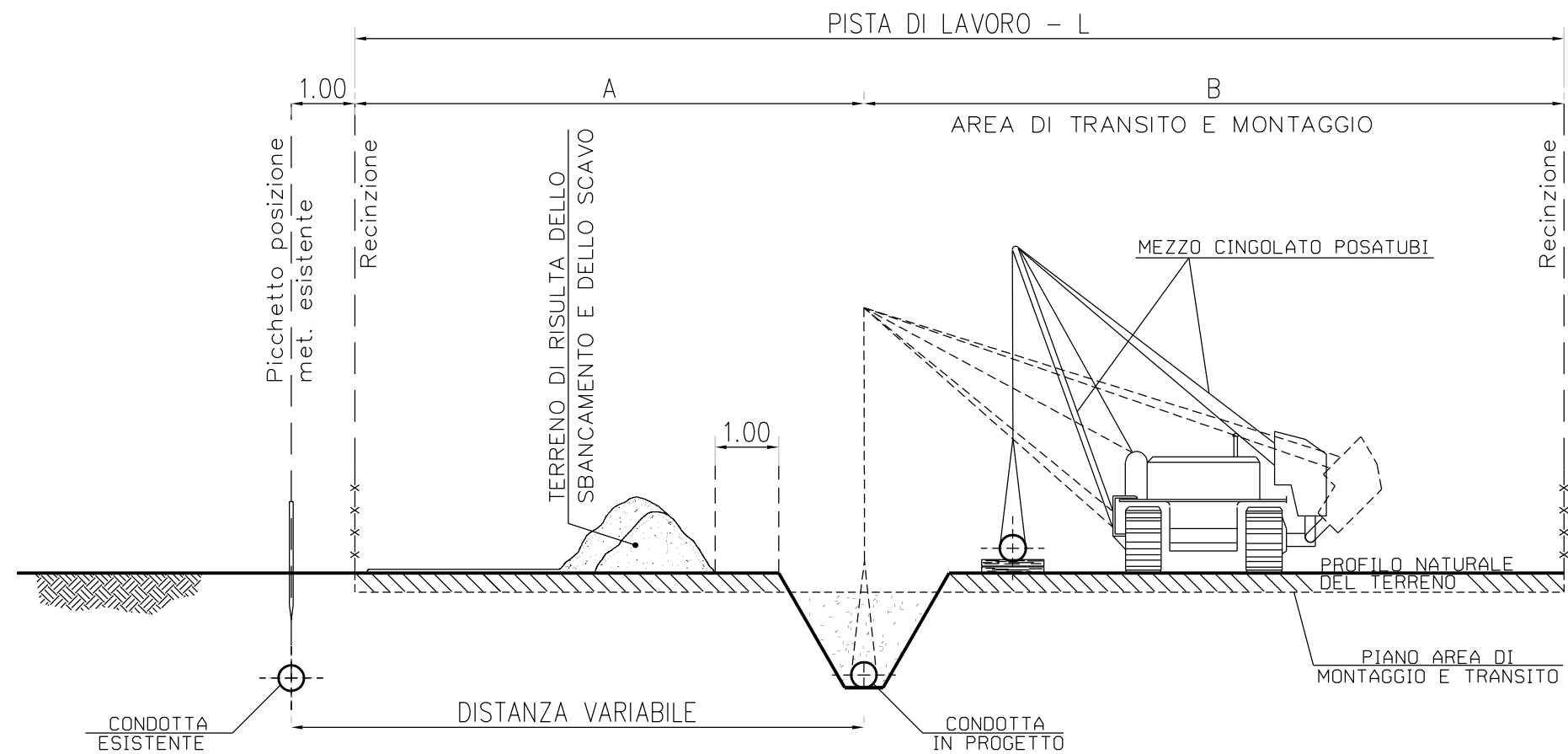
SISTEMAZIONE A LAVORI ULTIMATI



DIAMETRO CONDOTTA		PISTA DI LAVORO NORMALE		
mm	inch	A (m)	B (m)	L (m)
200-300	8-12	7	9	16
DIAMETRO CONDOTTA		PISTA DI LAVORO RISTRETTA		
mm	inch	A (m)	B (m)	L (m)
200-300	8-12	5	9	14

1	NOVEMBRE 2019	EMISSIONE PER PERMESSI	S.PALMIERI	G.GOTTI	G. CICCARELLI
0	14/11/2019	EMISSIONE PER COMMENTI	S.PALMIERI	G.GOTTI	G. CICCARELLI
Rev.	DATA	DESCRIZIONE	ELABORATO	VERIFICATO	APPROVATO
		PROGETTISTA	COMMESSA	CODICE TECNICO	
		  Rif.TFM: 011-PJM5-013-10-DT-D-5305	NR/19469	--	
Metanodotto: Allacciamento A2A Energiefuture di Monfalcone (GO) DN 300 (12") - DP 75 bar			DIS. N. 10-DT-D-5305		
			REVISIONE 1		
AREA DI PASSAGGIO CON INVERSIONE PISTA			FG. 1	DI 1	
			SCALA NTS		



PRIMA FASE - INSTALLAZIONE CONDOTTA IN PROGETTO



NOTE:

- LA PISTA DI LAVORO SARA' BEN SEGNALATA CON OPERE TEMPORANEE DI CONTENIMENTO O PICCHETTI.
- DURANTE LA FASE DI INSTALLAZIONE DELLA NUOVA CONDOTTA LA PISTA DI LAVORO SARA' SEMPRE AD UNA DISTANZA MINIMA DI 1M DALLE CONDOTTE ESISTENTI IN ESERCIZIO.

DIAMETRO CONDOTTA		AREA DI LAVORO			
mm	inch	A (m)	B (m)	L (m)	C (m)
300	12	7	9	16	21

1	NOVEMBRE 2019	EMISSIONE PER PERMESSI	S. PALMIERI	G. GOTTI	G. CICCARELLI	
0	14/11/2019	EMISSIONE PER COMMENTI	S. PALMIERI	G. GOTTI	G. CICCARELLI	
Rev.	DATA	DESCRIZIONE	ELABORATO	VERIFICATO	APPROVATO	
			PROGETTISTA  Rif. TFM: 011-PJM5-013-10-DT-D-5306		COMMESSA NR/19469	CODICE TECNICO --
Metanodotto: Allacciamento A2A Energiefuture di Monfalcone (GO) DN 300 (12") - DP 75 bar			DIS. N. 10-DT-D-5306			
			REVISIONE 1			
AREA DI PASSAGGIO NORMALE PARALLELISMO CON CONDOTTA ESISTENTE			FG 1	DI 1		
			SCALA NTS			

DOCUMENTI DI RIFERIMENTO	N

NOTE:
LA DISTANZA TRA I SETTI DI APPOGGIO DEVE ESSERE DI 10 METRI.

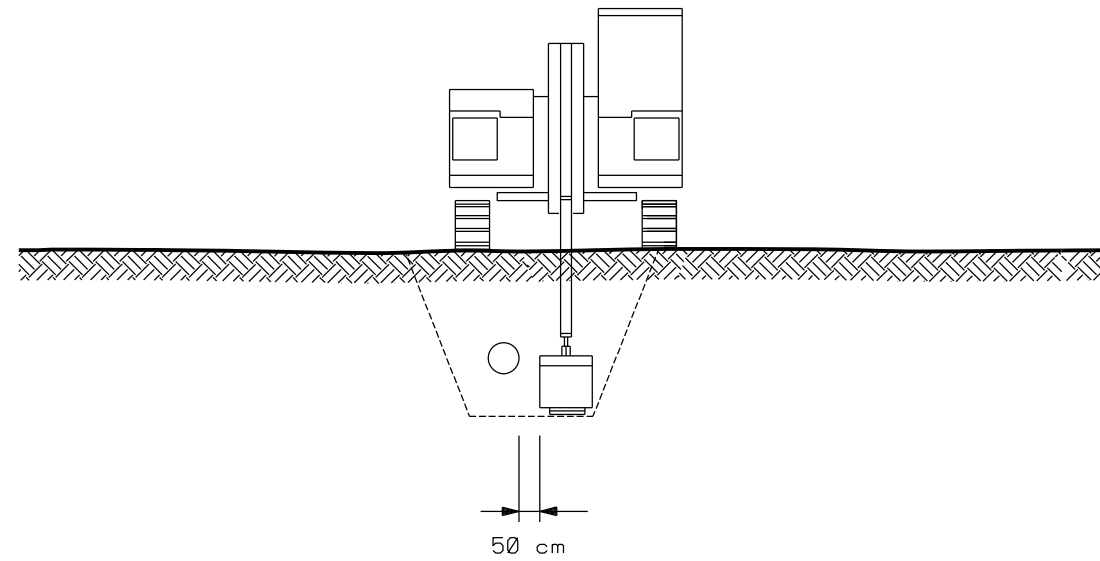


FIGURA 1

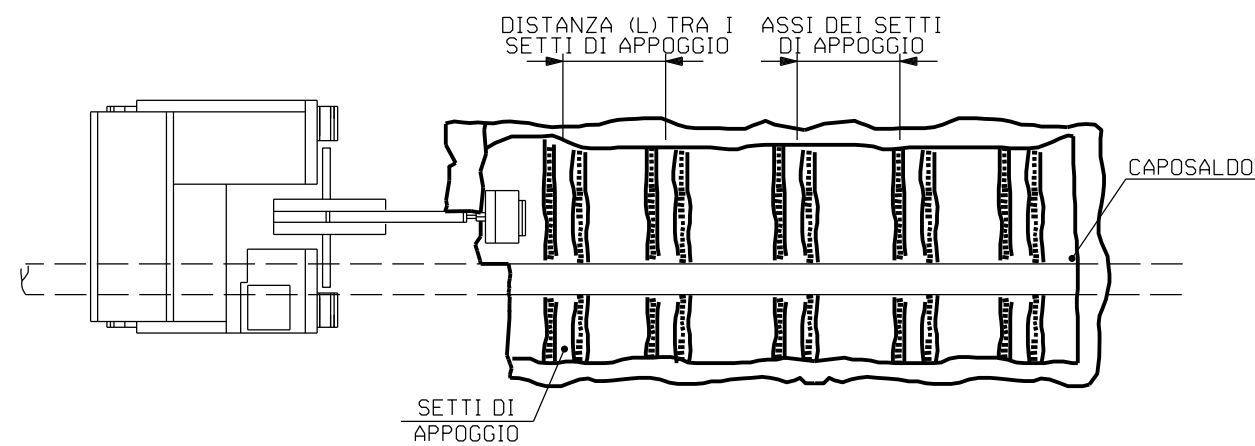


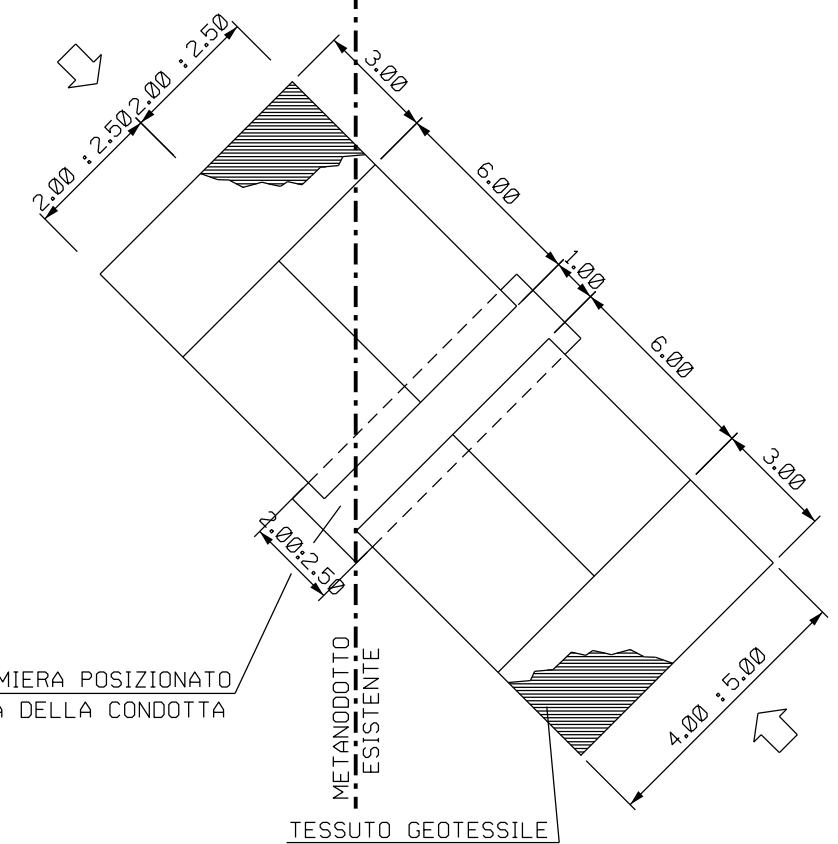
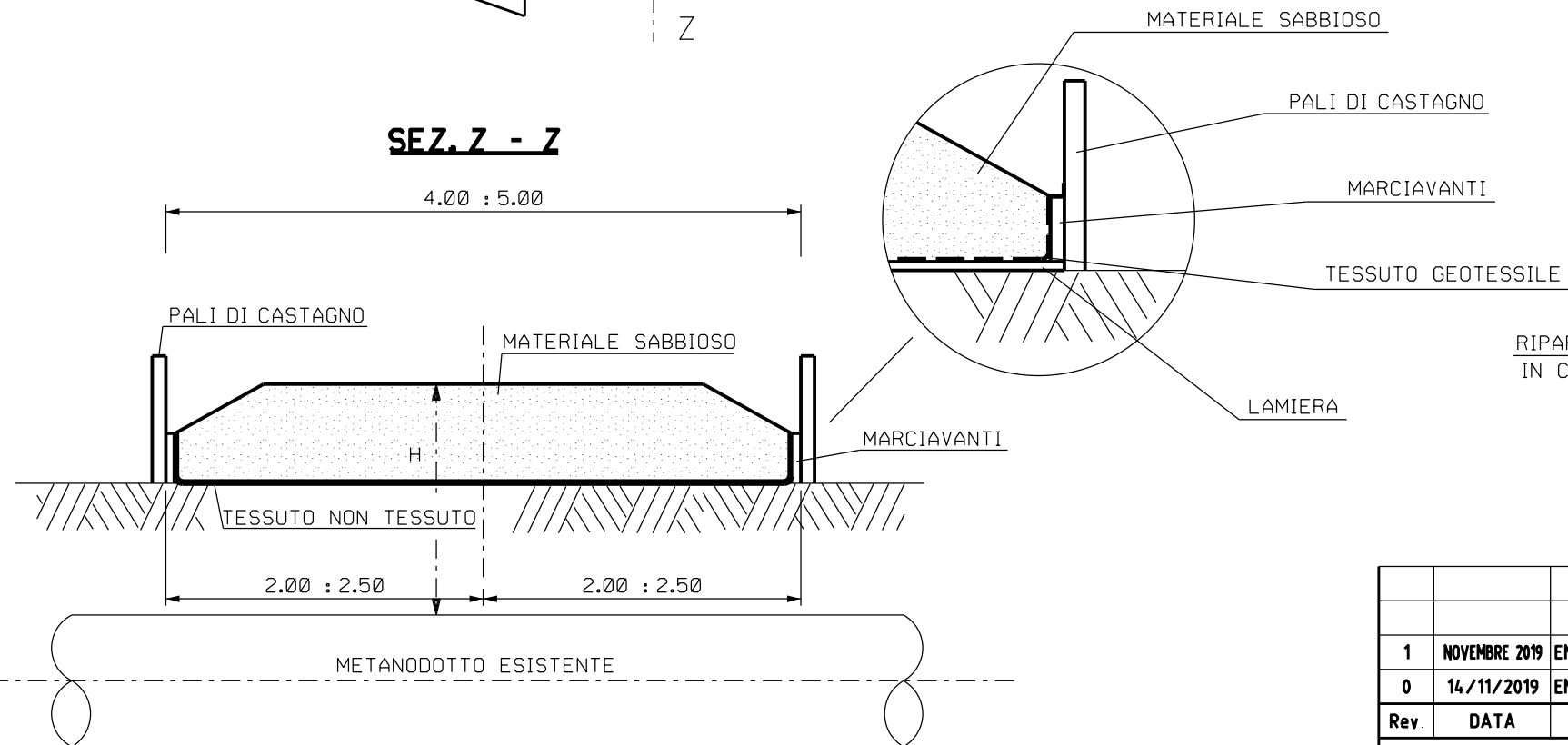
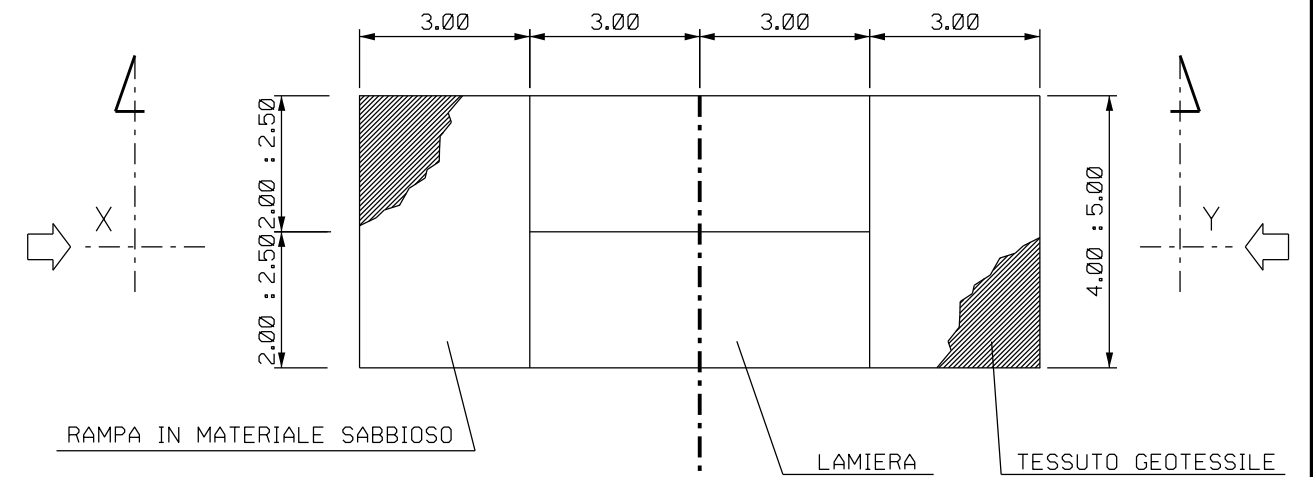
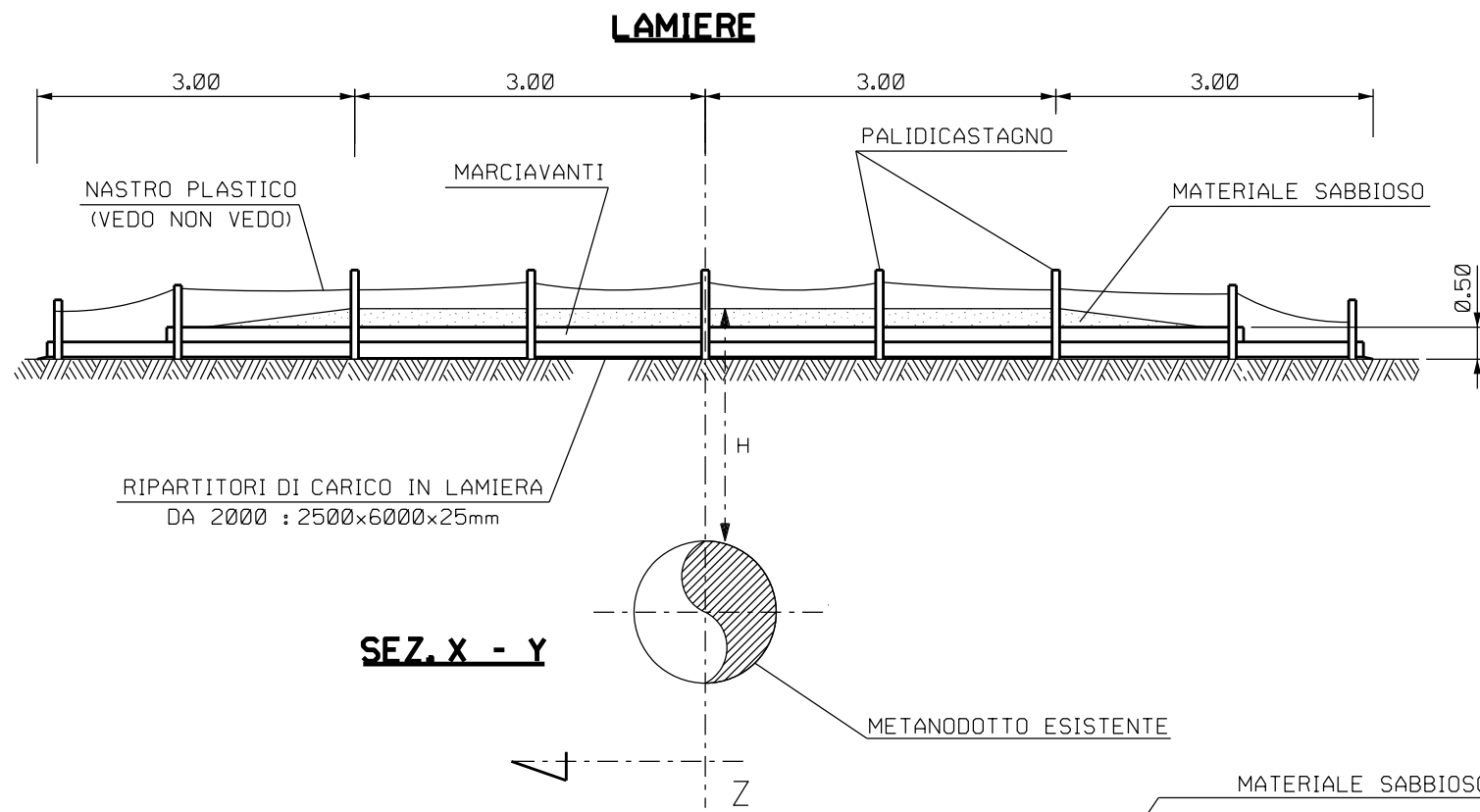


FIGURA 1

1	NOVEMBRE 2019	EMISSIONE PER PERMESSI	S. PALMIERI	G. GOTTI	G. CICCARELLI
0	14/11/2019	EMISSIONE PER COMMENTI	S. PALMIERI	G. GOTTI	G. CICCARELLI
Rev.	DATA	DESCRIZIONE	ELABORATO	VERIFICATO	APPROVATO
		PROGETTISTA  Rif. TFM: 011-PJM5-013-10-DT-D-5307	COMMESSA NR/19469	CODICE TECNICO --	
Metanodotto: Allacciamento A2A Energiefuture di Monfalcone (GO) DN 300 (12") - DP 75 bar			DIS. N. 10-DT-D-5307		
			REVISIONE	1	
MODALITA' DI SCAVO PER MESSA A VISTA DI CONDOTTA ESISTENTE			FG	1	DI 1
			SCALA	NTS	

Il presente disegno e' di proprieta' aziendale - La Societa' tutelera' i propri diritti a termine di legge.

DOCUMENTI DI RIFERIMENTO	N



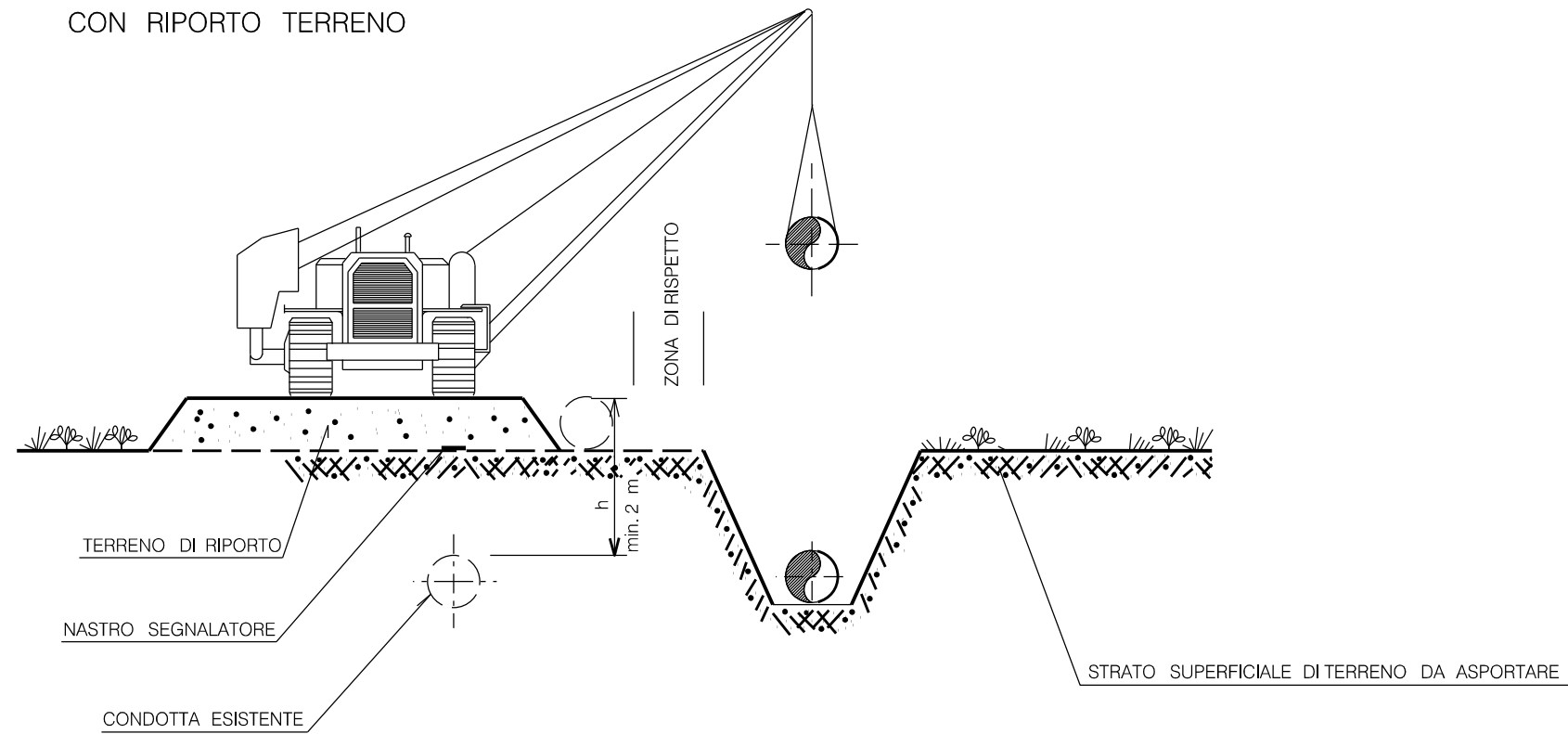
RIPARTITORE IN LAMIERA POSIZIONATO IN CORRISPONDENZA DELLA CONDOTTA

NOTA :
IL SOVRAPPASSO SARA' MANTENUTO IN CONDIZIONI DI EFFICENZA PER TUTTA LA DURATA DEI LAVORI PREVIA SISTEMATICA MANUTENZIONE DELL'IMBIANCAMENTO E DELLA SEGNALETICA DI AVVERTIMENTO

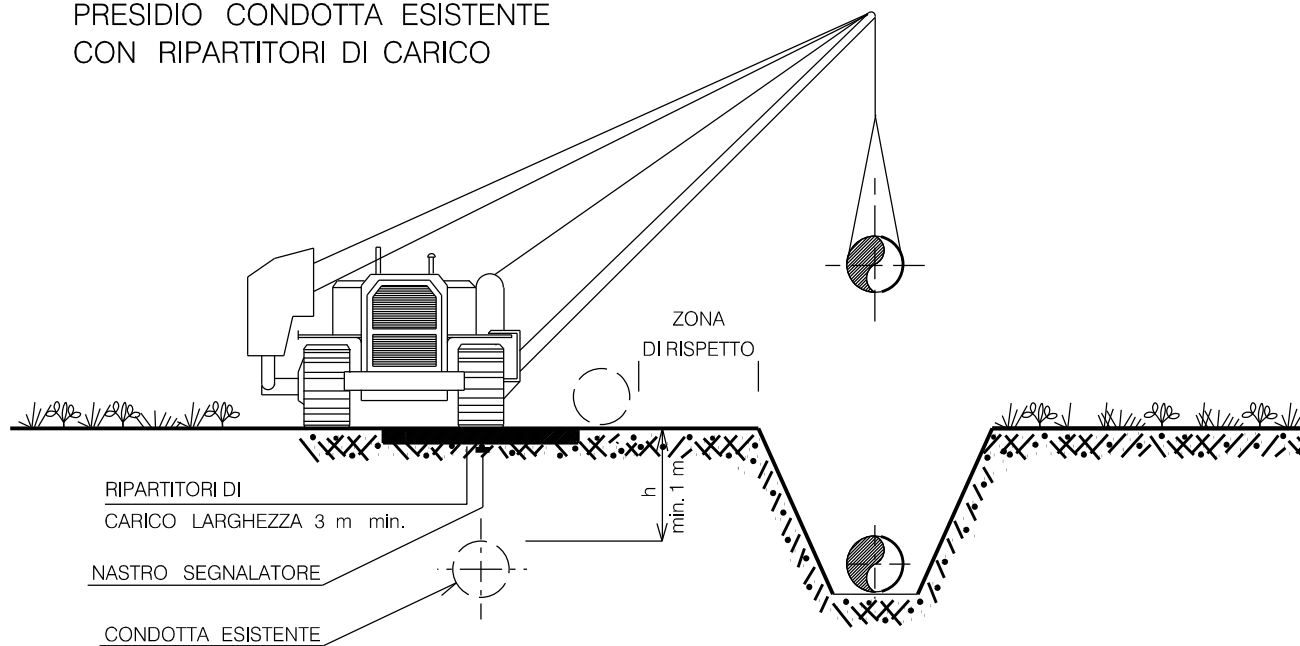
LE MISURE SONO ESPRESSE IN METRI

1	NOVEMBRE 2019	EMISSIONE PER PERMESSI	S. PALMIERI	G. GOTTI	G. CICCARELLI
0	14/11/2019	EMISSIONE PER COMMENTI	S. PALMIERI	G. GOTTI	G. CICCARELLI
Rev.	DATA	DESCRIZIONE	ELABORATO	VERIFICATO	APPROVATO
		PROGETTISTA Rif. TFM: 011-PJM5-013-10-DT-D-5308	COMMESSA NR/19469	CODICE TECNICO --	
Metanodotto: Allacciamento A2A Energiefuture di Monfalcone (GO) DN 300 (12") - DP 75 bar			DIS. N. 10-DT-D-5308		
PISTA DI LAVORO TRANSITO TRASVERSALE SU CONDOTTA ESISTENTE			REVISIONE 1 FG 1 DI 1 SCALA NTS		



TIPOLOGIA 1:
PRESIDIO CONDOTTA ESISTENTE
CON RIporto TERRENO



TIPOLOGIA 2:
PRESIDIO CONDOTTA ESISTENTE
CON RIPARTITORI DI CARICO



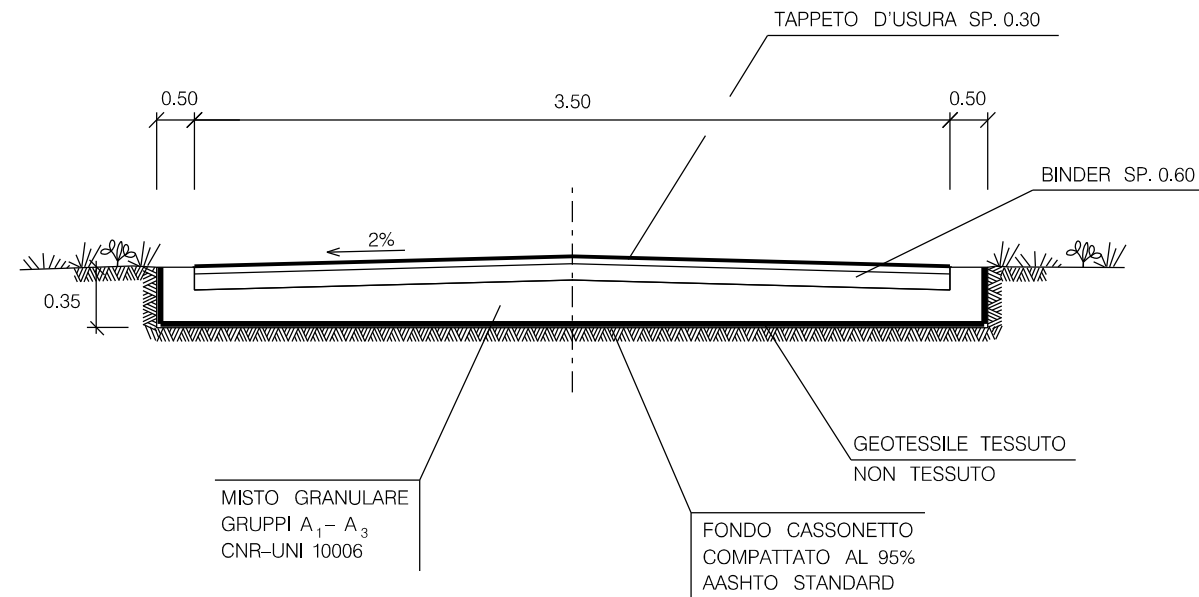
LE MISURE SONO ESPRESSE IN METRI

Rev.	DATA	DESCRIZIONE	ELABORATO	VERIFICATO	APPROVATO
1	NOVEMBRE 2019	EMISSIONE PER PERMESSI	S. PALMIERI	G. GOTTI	G. CICCARELLI
0	14/11/2019	EMISSIONE PER COMMENTI	S. PALMIERI	G. GOTTI	G. CICCARELLI
 PROGETTISTA  <small>Rif. TFM: 011-PJM5-013-10-DT-D-5309</small>			COMMESSA NR/19469	CODICE TECNICO --	
Metanodotto: Allacciamento A2A Energiefuture di Monfalcone (GO) DN 300 (12") - DP 75 bar			DIS. N. 10-DT-D-5309		
			REVISIONE	1	
			FG	1	DI 1
TRANSITO LONGITUDINALE SU CONDOTTA ESISTENTE			SCALA	NTS	

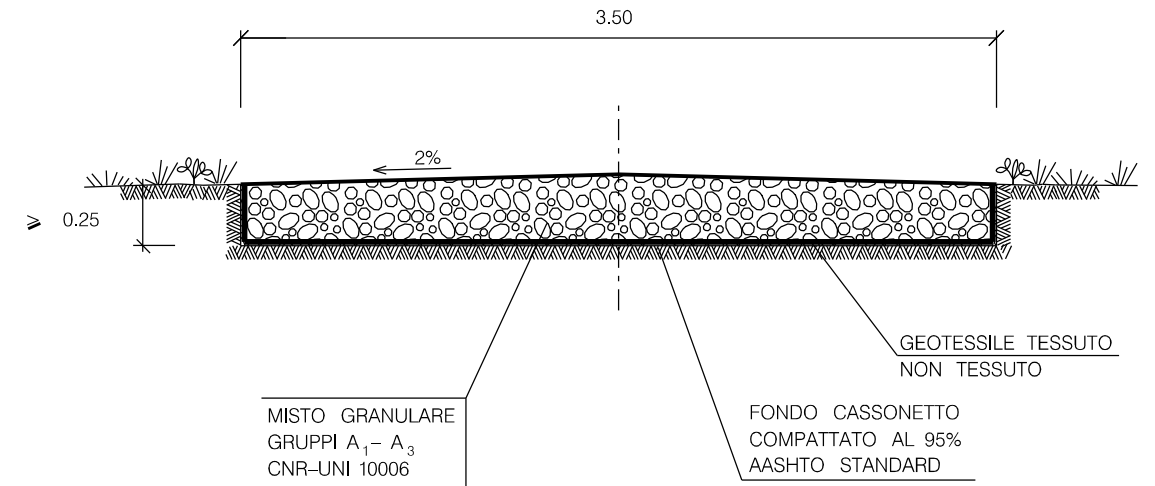
Il presente disegno e' di proprieta' aziendale - La Societa' tutelera' i propri diritti a termine di legge.

DOCUMENTI DI RIFERIMENTO	N

TIPOLOGIA 1
STRADA ASFALTATA
SEZIONE TIPO



TIPOLOGIA 2
STRADA NON ASFALTATA
SEZIONE TIPO



TIPOLOGIA	
1	Strada asfaltata
2	Strada non asfaltata



MATERIALI:

- MISTO GRANULARE GRUPPI A₁- A₃ CNR-UNI 10006 PER LA FORMAZIONE DEL CASSONETTO STRADALE;
- BINDER E TAPPETO DI USURA PER LA FORMAZIONE DELLA SOVRASTRUTTURA STRADALE (PER TIPOLOGIA 1);
- GEOTESSILE TESSUTO NON TESSUTO COME ELEMENTO DI SEPARAZIONE.

CRITERI DI ESECUZIONE:

- L'OPERA VERRA' REALIZZATA RISPETTANDO LE SEGUENTI FASI OPERATIVE DI SEGUITO ELENCAE:
 - a) LIVELLAMENTO DEL TERRENO E REALIZZAZIONE DI EVENTUALI OPERE DI SOSTEGNO TEMPORANEE E/O PERMANENTI
 - b) ESCAVAZIONE PER LA FONDAZIONE DEL CASSONETTO E COMPATTAZIONE DEL FONDO FINO AL RAGGIUNGIMENTO DI UNO STATO DI ADDENSAMENTO PARIAL 95% DELLA PROVA AASHTO STANDARD;
 - c) POSA IN OPERA DEL MISTO GRANULARE;
 - d) REALIZZAZIONE DELLA SOVRASTRUTTURA STRADALE (BINDER+TAPPETO DI USURA) PER LA TIPOLOGIA 1.

LE MISURE SONO ESPRESSE IN MILLIMETRI

1	NOVEMBRE 2019	EMISSIONE PER PERMESSI	S. PALMIERI	G. GOTTI	G. CICCARELLI
0	14/11/2019	EMISSIONE PER COMMENTI	S. PALMIERI	G. GOTTI	G. CICCARELLI
Rev.	DATA	DESCRIZIONE	ELABORATO	VERIFICATO	APPROVATO
		PROGETTISTA  Rif. TFM: 011-PJM5-013-10-DT-D-5310	COMMESSA NR/19469	CODICE TECNICO --	
Metanodotto: Allacciamento A2A Energiefuture di Monfalcone (GO) DN 300 (12") - DP 75 bar			DIS. N. 10-DT-D-5310		
			REVISIONE 1		
			FG 1	DI 1	
SEZIONE TIPO PER STRADE DI ACCESSO			SCALA NTS		

Il presente disegno e' di proprieta' aziendale - La Societa' tutelera' i propri diritti a termine di legge.

NOTE PER LO SCAVO

- LE PARETI DELLO SCAVO SARANNO REALIZZATE CON PENDENZE ADEGUATE, IN FUNZIONE DELLA NATURA DEL TERRENO, DEI POSSIBILI SOVRACCARICHI NELLE VICINANZE DEL BORDO SCAVO E DELLA PRESENZA DI ACQUA DI FALDA. QUALORA LE SCADENTI CARATTERISTICHE GEOTECNICHE DEL TERRENO RIDUCANO GLI SPAZI OPERATIVI DISPONIBILI DOVRANNO ESSERE ADOTTATE OPERE DI CONTENIMENTO PROVVISORIE.
- IL FONDO DELLO SCAVO SARA' LIVELLATO IN MANIERA UNIFORME E PRIVO DI ROCCE O OGNI ALTRO OGGETTO CHE POSSA ARRECARRE DANNO AL RIVESTIMENTO DELLA CONDOTTA E/O CREARE UNA DISCONTINUITA' DI APPOGGIO ALLA TUBAZIONE. EVENTUALI TROVANTI INDIVIDUATI ANDRANNO RIMOSI FINO AD UNA PROFONDITA' DI 20 cm AL DI SOTTO DELLA GENERATRICE INFERIORE DELLA CONDOTTA.
PRIMA DI PROSEGUIRE ALLA POSA DELLA CONDOTTA, PERSONALE PREPOSTO DALLA S.L. PROCEDERA' AD UNA ACCURATA ISPEZIONE VISIVA DEL FONDO SCAVO PER APPROVAZIONE.
- LO SCAVO SARA' TENUTO ASCIUTTO DURANTE LE OPERAZIONI DI POSA DELLA CONDOTTA.
- LA POSA DEL NASTRO DI AVVERTIMENTO FORNITO IN ROTOLI DALLA SNAM SARA' ESEGUITA SULLA VERTICALE DELL'ASSE CONDOTTA AD UNA PROFONDITA' INTERMEDIA TRA LA GENERATRICE SUPERIORE DELLA CONDOTTA E IL PIANO DI CAMPAGNA. IL NASTRO NON SARA' INSTALLATO NEGLI ATTRAVERSAMENTI NON A CIELO APERTO.
- IL MATERIALE PROVENIENTE DALLO SCAVO SARA' ACCUMULATO NELLE APPOSITE AREE DI DEPOSITO. QUALORA NON RISULTASSE POSSIBILE L'ACCANTONAMENTO NELLE AREE DISPONIBILI, L'APPALTATORE DOVRA' PROVVEDERE AL DEPOSITO IN DISCARICA PER L'ACCANTONAMENTO PROVVISORIO.

NOTE PER IL RINTERRO:

SOTTOFONDO (A), RINFIANCO (B) E COPERTURA (C)

E' COSTITUITO DA SABBIA, LIMO, ARGILLA (FRANTUMATA) E TERRA PRIVA DI SASSI E/O CIOTTOLI. OVE TALI MATERIALI NON ESISTANO, DEVE ESSERE REALIZZATO CON MATERIALE GRANULARE AVENTE LE DIMENSIONI COMPRESSE TRA 0.06 mm E 25 mm, CON PERCENTUALE DEL MATERIALE FINE NON MAGGIORE DEL 15%.

POTRA' ESSERE UTILIZZATO MATERIALE LAPIDEO PROVENIENTE DALLA FRANTUMAZIONE DEL MATERIALE DI RISULTA DELLO SCAVO PURCHE' ABBIAM CARATTERISTICHE ANALOGHE A QUELLE SOPRA DESCRITTE. IN PRESENZA DI ACQUA IL LETTO DI POSA DEVE ESSERE REALIZZATO CON GHIAIA LAVATA A GRANULOMETRIA COMPRESA TRA 5 mm E 7 mm.

IL SOTTOFONDO (A) DOVRA' ESSERE COSTIPATO AL 90% PROCTOR CON $H \geq 4m$

RINTERRO (D) (OLTRE 20 cm SOPRA LA GENERATRICE DELLA TUBAZIONE)

SONO AMMESSI:

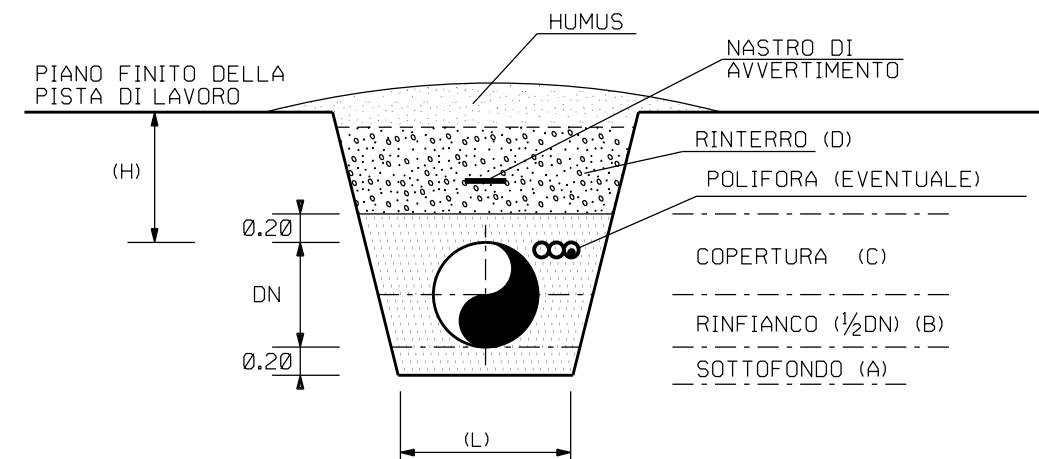
- SABBIA, ARGILLA E TERRA, PRIVI DI SASSI E/O CIOTTOLI;
- SABBIA, ARGILLA E TERRA, MISTI A CIOTTOLI CON PESO NON SUPERIORE A 5 Kg;
- SABBIA, ARGILLA E TERRA, MISTI A SASSI CON PESO NON SUPERIORE A 2 Kg.

IN PRESENZA DI CIOTTOLI CON PESO MAGGIORE A 5 Kg E SASSI CON PESO MAGGIORE A 2 Kg, IL MATERIALE POTRA' ESSERE IMPIEGATO PER IL RINTERRO PURCHE' MEDIANTE VAGLIATURA E/O FRANTUMAZIONE VENGANO ELIMINATI I SUDETTI CIOTTOLI E SASSI, IN MODO DA RIENTRARE NELLE TIPOLOGIE 2 O 3.

IL RIPRISTINO DEI PRIMI 40 cm DI PROFONDITA' (SCOTICO) DELLA SUPERFICIE DELLA PISTA DI LAVORO, DOVRA' GARANTIRE CHE LE CARATTERISTICHE PEDOLOGICHE/AGRARIE, DELLA PORZIONE DI TERRENO RICOSTITUITO, SIANO IDENTICHE A QUELLE PRECEDENTI I LAVORI DI MESSA IN OPERA DEL METANODOTTO IN PROGETTO.

LE MISURE SONO ESPRESSE IN METRI

DOCUMENTI DI RIFERIMENTO	N





LEGENDA:

- A- SOTTOFONDO
- B- RINFIANCO
- C- COPERTURA FINO A 20cm SOPRA LA GENERATRICE SUPERIORE DELLA TUBAZIONE
- D- RINTERRO
- L- LARGHEZZA MINIMA DI FONDO SCAVO
- H- COPERTURA MINIMA

TERRENO DI POSA	COPERTURA MINIMA (H) m
TERRENO SCIOLTO AGRARIO TERRENO ROCCIOSO DESTINABILE A COLTURE	1.50
ROCCE TENERE NON DESTINABILI A COLTURE	0.90
ROCCE DURE AFFIORANTI	0.50

DIAMETRO CONDOTTA (DN)		FONDO SCAVO
mm	inch	L (m)
300	12	0.70

Rev.	DATA	DESCRIZIONE	ELABORATO	VERIFICATO	APPROVATO
1	NOVEMBRE 2019	EMISSIONE PER PERMESSI	S. PALMIERI	G. GOTTI	G. CICCARELLI
0	14/11/2019	EMISSIONE PER COMMENTI	S. PALMIERI	G. GOTTI	G. CICCARELLI
 PROGETTISTA  Rif. TFM: 011-PJM5-013-10-DT-D-5311			COMMESSA NR/19469	CODICE TECNICO --	
Metanodotto: Allacciamento A2A Energiefuture di Monfalcone (GO) DN 300 (12") - DP 75 bar			DIS N 10-DT-D-5311		
			REVISIONE	1	
SEZIONE TIPO DELLO SCAVO E NASTRO DI AVVERTIMENTO			FG	1	DI 1
			SCALA	NTS	

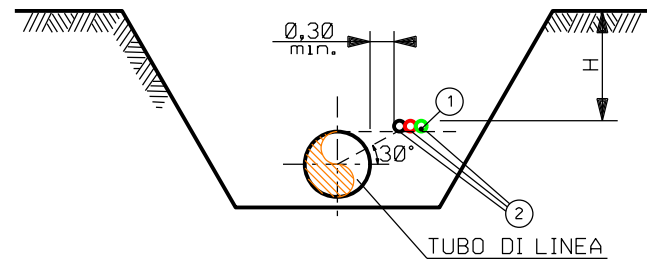


Fig. 1

POSA IN LINEA CON $H < 3$ m ED IN CORRISPONDENZA DI ATTRAVERSAMENTI A CIELO APERTO (NEI CASI PREVISTI DAL PROGETTO)

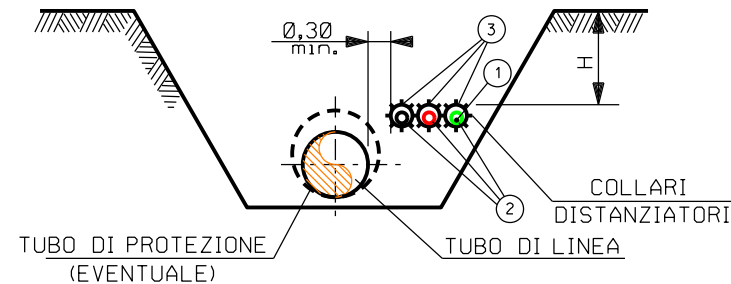


Fig. 2

POSA IN LINEA CON $H > 3$ m ED IN CORRISPONDENZA DI ATTRAVERSAMENTI A CIELO APERTO (NEI CASI PREVISTI DAL PROGETTO)

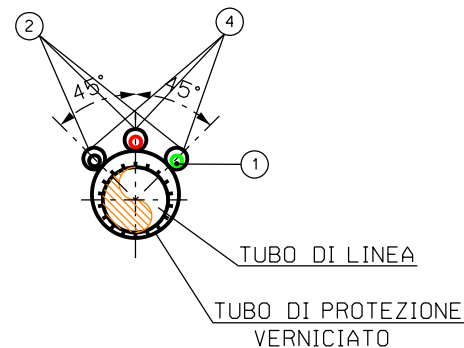


Fig. 3

POSA IN CORRISPONDENZA DI ATTRAVERSAMENTI TRIVELLATI (NEI CASI PREVISTI DAL PROGETTO)

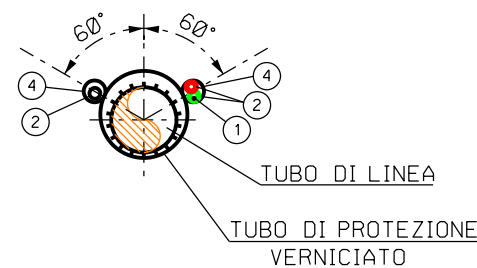


Fig. 4

POSA IN CORRISPONDENZA DI ATTRAVERSAMENTI FERROVIARI TRIVELLATI (NEI CASI PREVISTI DAL PROGETTO)

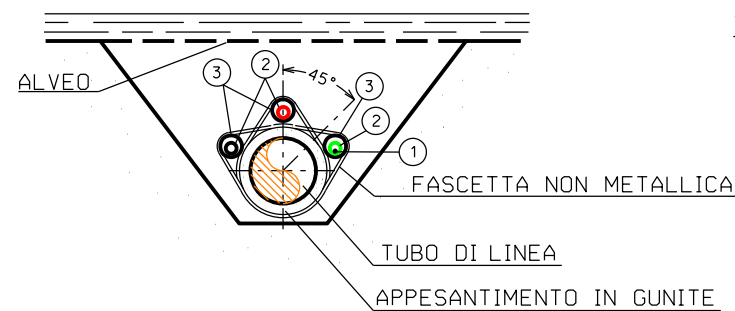


Fig. 5

CONDOTTA GUNITATA

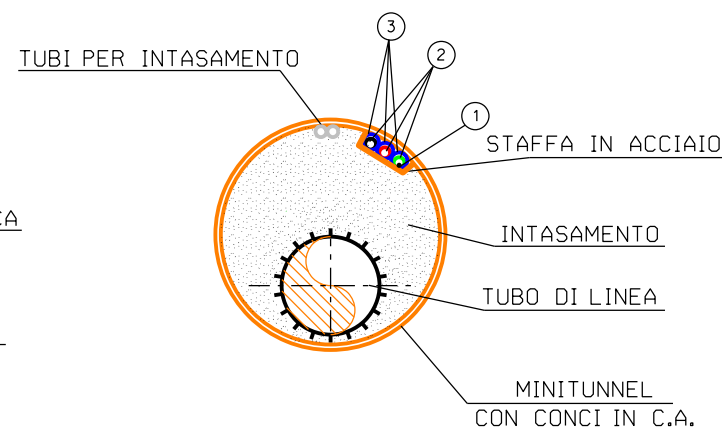


Fig. 6

POSA IN CORRISPONDENZA DI ATTRAVERSAMENTI CON TECNOLOGIA MINI-MICROTUNNELING

NOTA:

LA POLIFORA SARA' COMPOSTA DA UNA SERIE DI 3 TUBI PEAD DN50 PN16 RIGATI INTERNAMENTE CON DIAMETRO INTERNO 36,2mm E DIAMETRO ESTERNO 50mm; UNO DEI TUBI SARA' EVENTUALMENTE OCCUPATO DAL CAVO DI TELECOMUNICAZIONE E GLI ALTRI DUE RESTERANNO VUOTI PER SCORTA E MANUTENZIONE. I TUBI SONO FORNITI CON LINEE DI IDENTIFICAZIONE DI TRE DIFFERENTI COLORI (BIANCO, ROSSO E VERDE) TALE COLORAZIONE DOVRA' ESSERE RISPETTATA IN FASE DI POSA DISPONENDO, A PARTIRE DAL PIU' VICINO ALLA CONDOTTA, LA TERNA CON LA SEGUENTE CONFIGURAZIONE: BIANCO-ROSSO-VERDE(occupato eventualmente con il cavo)

LE MISURE SONO ESPRESSE IN METRI

LEGENDA:

- ① EVENTUALE CAVO TELECOMUNICAZIONI (A SERVIZIO DI METANODOTTI TELECONTROLLATI)
 - ② POLIFORA PORTACAVI (TUBI IN PEAD DN 50)
 - ③ TUBO DI PROTEZIONE IN FERRO DN 100 (4") PER POLIFORA PORTACAVI (*)
 - ④ TUBO DI PROTEZIONE IN FERRO SALDATO DN 100 (4") PER POLIFORA PORTACAVI (*)
- (*) I TUBI DI PROTEZIONE DELLA POLIFORA DOVRANNO SEMPRE ESSERE PROLUNGATI FINO AD UNA QUOTA MINIMA PARI A QUELLA NORMALE DI LINEA

CRITERI DI ESECUZIONE:

1. POSA IN LINEA

- PER $H < 3$ m LA POLIFORA DOVRA' ESSERE DIRETTAMENTE INTERRATA A FIANCO DELLA CONDOTTA GAS, NELLO STESSO SCAVO, AD UNA QUOTA CORRISPONDENTE ALLA GENERATRICE SUPERIORE DELLA STESSA E POSIZIONATA A ORE DUE SUL LATO SCAVO COME INDICATO IN Fig.1; TRA LA CONDOTTA E LA POLIFORA DOVRA' COMUNQUE ESSERE GARANTITA UNA DISTANZA DI ALMENO 30cm RISPETTO ALLA PROIEZIONE VERTICALE DELLA GENERATRICE ESTERNA DELLA CONDOTTA STESSA.
- PER $H > 3$ m VALE QUANTO DETTO AL PUNTO PRECEDENTE CON POSA DELLA POLIFORA IN TUBI DI PROTEZIONE IN FERRO DN100 (4"), ADEGUATAMENTE ESEGUITE CON COLLARI DISTANZIATORI (VEDI Fig.N°2).
- I TUBI IN PEAD COSTITUENTI LA POLIFORA VERRANNO POSATI, LEGATI TRA LORO E GIUNTATI DI TESTA MEDIANTE ELETTROSALDATURA IN MODO DA COSTITUIRE UN CAVIDOTTO CONTINUO INTERRATO IDONEO ALLA EVENTUALE SUCCESSIVA POSA PER CAVI TLC. PER QUANTO INERENTE IL LETTO DI POSA, LE FASI DI PRE-RINTERRO E DI RINTERRO DEFINITIVO, DOVRANNO ESSERE OSSERVATE LE PRECAUZIONI PRESCRITTE AL PUNTO 7 DELLA SPC CIV 1. QUALORA LA CONFORMAZIONE DEL TERRENO LO RICHIEDA, DOVRANNO ESSERE ESEGUITE LE ULTERIORI OPERE DI COMPATTAMENTO DEL TERRENO DI RIPORTO.
- LA PROFONDITA' MASSIMA AMMISSIBILE PER LA POSA DEI MONOTUBI SENZA ALCUNA PROTEZIONE DOVRA' ESSERE DI 3 m E COMUNQUE LA PRESSIONE ESERCITATA SULLE PARETI DEI TUBI CAUSATA DAL PESO DEL MATERIALE DI RINTERRO NON DOVRA' ESSERE SUPERIORE A 1700 N/cm^2

2. POSA IN CORRISPONDENZA DI ATTRAVERSAMENTI

- CONDOTTA LIBERA O IN TUBO DI PROTEZIONE IN CORRISPONDENZA DI ATTRAVERSAMENTI A CIELO APERTO (VEDI Figg.N°1 E 2)
- CONDOTTA IN TUBO DI PROTEZIONE, IN CORRISPONDENZA DI ATTRAVERSAMENTI TRIVELLATI (VEDI Fig.N°3 E 4)
- CONDOTTA ALL'INTERNO DI MICROTUNNEL IN C.A. (VEDI FIG. N° 6)
- IN CORRISPONDENZA DEGLI ATTRAVERSAMENTI GLI IMBOCCHI DEI TUBI DI PROTEZIONE IN Fe DOVRANNO ESSERE ALLA PROFONDITA' MASSIMA AMMISSIBILE, E SOPRA TALI IMBOCCHI DOVRA' ESSERE POSIZIONATO AD UNA PROFONDITA' NON SUPERIORE A 0.80m E DISTANTE ALMENO 20cm DA QUALSIASI PARTE METALLICA (PENA L'IMPOSSIBILITA' DI INDIVIDUAZIONE) UN SEGNALE MARKER ELETTROMAGNETICO SFERICO (BALL MARKER). NEL CASO L'USCITA DALL'ATTRAVERSAMENTO RISULTASSE A PROFONDITA' SUPERIORE, I TUBI DI PROTEZIONE DOVRANNO ESSERE PROLUNGATI GRADUALMENTE FINO A RAGGIUNGERE LA PROFONDITA' MASSIMA AMMESSA.

3. CONDOTTA GUNITATA

- TALE SOLUZIONE E' RICHIESTA SOLO NEL CASO DI ATTRAVERSAMENTI DI CORSI D'ACQUA (VEDI Fig.N°5). PER TRATTI DI APPESANTIMENTO DELLA CONDOTTA DI LINEA VALE QUANTO DETTO AL PRECEDENTE PUNTO 1 (VEDI Fig.N°1)

4. POSA DEI MONOTUBI IN PEAD ALL'INTERNO DEI TUBI DI PROTEZIONE

NEL CASO DI UTILIZZO DI SOLI 2 TUBI DI PROTEZIONE I MONOTUBI DOVRANNO ESSERE COSI' SUDDIVISI:



- BIANCO tubo 1
- ROSSO E VERDE (eventualmente occupato con il cavo) tubo 2

- NEL CASO DI UTILIZZO DI 3 TUBI DI PROTEZIONE I MONOTUBI DOVRANNO ESSERE COSI' SUDDIVISI:

- BIANCO tubo 1
- ROSSO tubo 2
- VERDE (eventualmente occupato con il cavo) tubo 3

5. CHIUSURA DEI TUBI DI PROTEZIONE

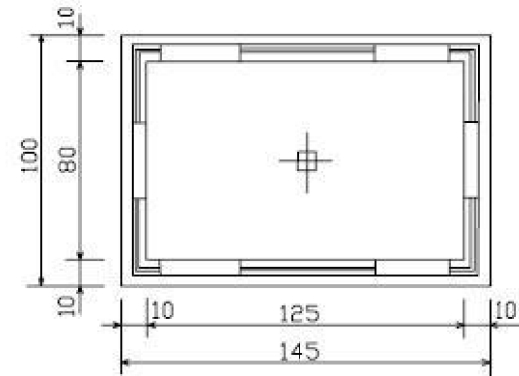
- ALL'USCITA DI TUTTI I TUBI DI PROTEZIONE DOVRA' ESSERE PREVISTO ED INSTALLATO UN SISTEMA DI CHIUSURA DELLE TUBAZIONI PER MANTENERE IL CENTRAGGIO DEI MONOTUBI ED EVITARE L'INGRESSO DI CORPI ESTRANEI. LA TIPOLOGIA DEL SISTEMA DI CHIUSURA E' SPECIFICATO NEL PROGETTO DELLE OPERE DI POSA DEL TUBO T.L.C.

Rev.	DATA	DESCRIZIONE	ELABORATO	VERIFICATO	APPROVATO
1	NOVEMBRE 2019	EMISSIONE PER PERMESSI	S. PALMIERI	G. GOTTI	G. CICCARELLI
0	14/11/2019	EMISSIONE PER COMMENTI	S. PALMIERI	G. GOTTI	G. CICCARELLI
 			COMMESSA NR/19469	CODICE TECNICO --	
Metanodotto: Allacciamento A2A Energiefuture di Monfalcone (GO) DN 300 (12") - DP 75 bar			DIS. N. 10-DT-D-5312		
TIPICI DI MONTAGGIO PER POLIFORA IN PEAD AL SERVIZIO DI METANODOTTI			REVISIONE	1	
			FG	1	DI 2
			SCALA	NTS	

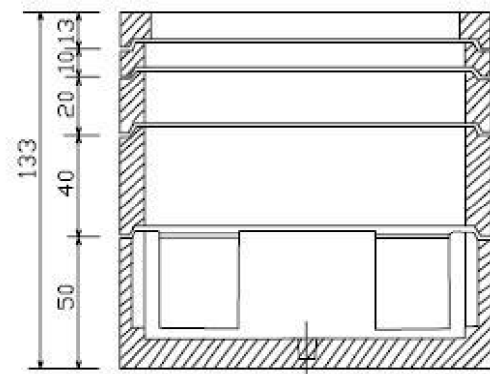
Il presente disegno e' di proprieta' aziendale - La Societa' tutelera' i propri diritti a termine di legge.

POZZETTO IN C.A.

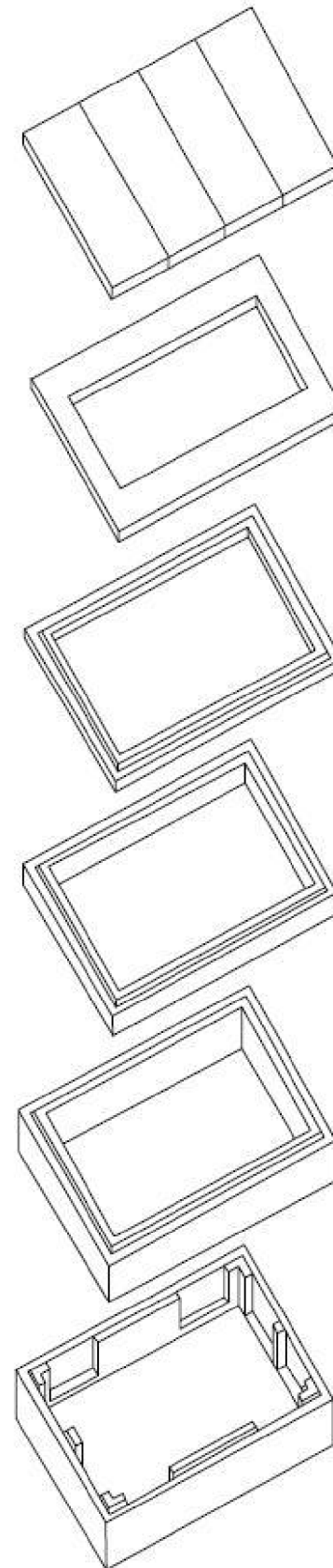
POZZETTO IN C.A. 125X80
COMPLESSIVO



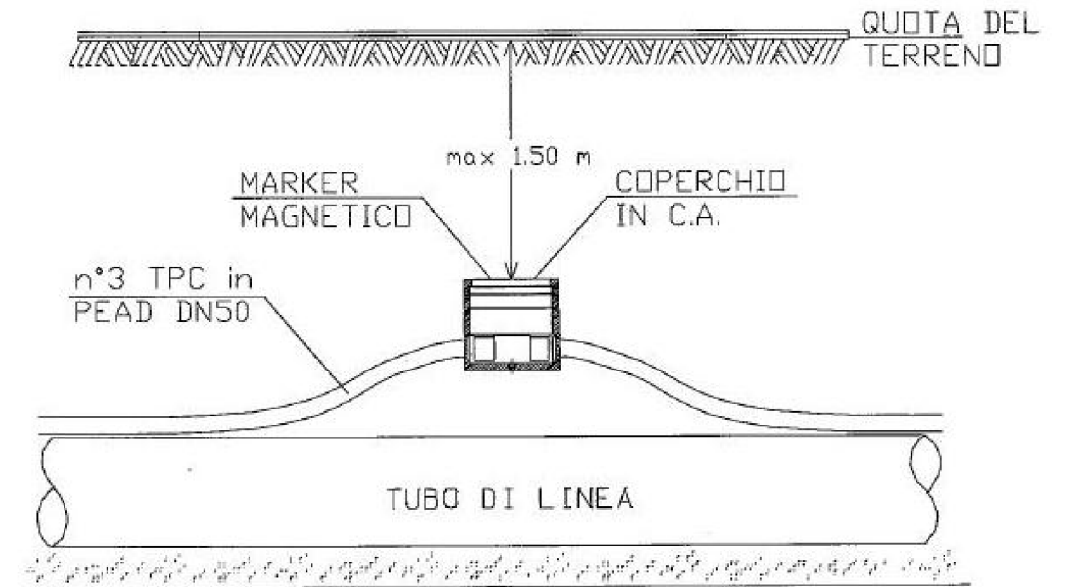
PIANTA



SEZIONE



POZZETTO INTERRATO



NOTA:

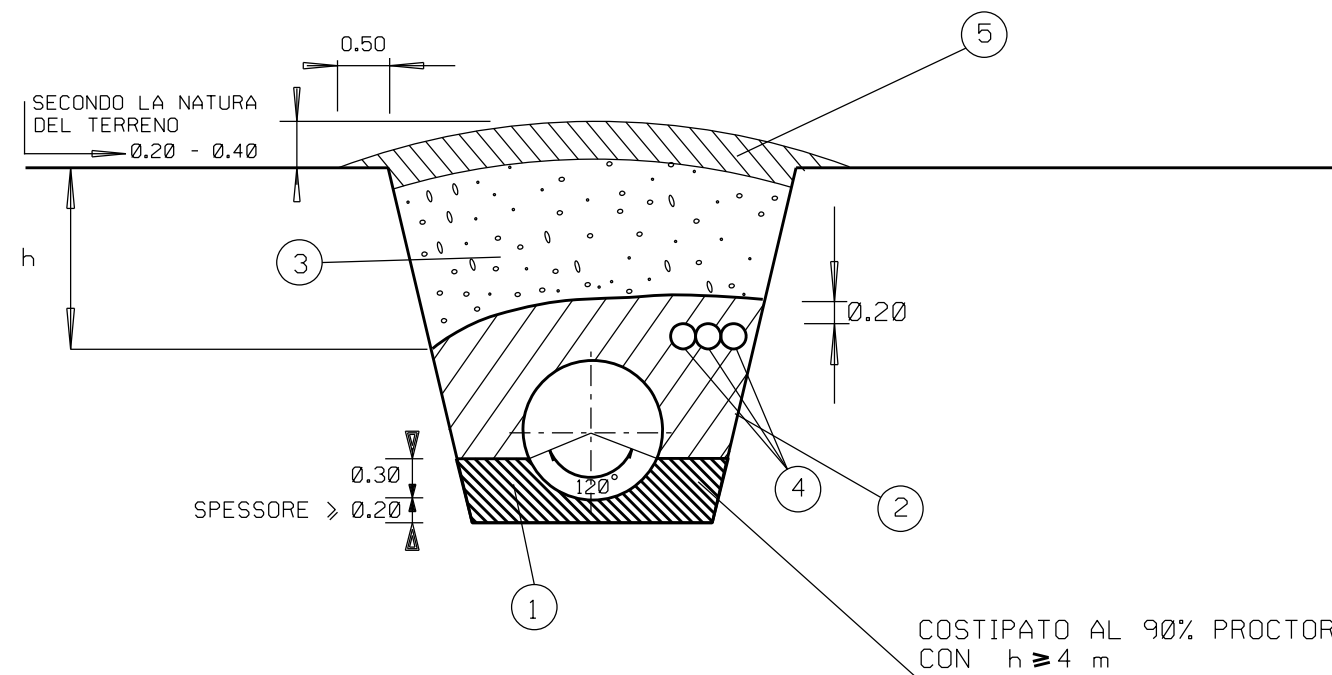
IL TPC DOVRA' ESSERE PORTATO ALLA QUOTA DEL POZZETTO STACCANDOLO DALLA CONDOTTA QUALCHE METRO PRIMA (IN BASE ALLA PROFONDITA' DELLA CONDOTTA), IN MODO DA MANTENERE UN ANDAMENTO ELASTICO DEL TUBO E NON CREARE GROSSE ANGOLAZIONI CHE POTREBBERO RENDERE PIU' DIFFICILTOSE LE OPERE D'INFILAGGIO DEL CAVO; SUL COPERCHIO DEL POZZETTO DOVRA' INOLTRE ESSERE POSIZIONATO UN MARKER ELETTROMAGNETICO FULL-RANGE MARKER TIPO EMS 1250 ARANCIO

Rev.	DATA	DESCRIZIONE	ELABORATO	VERIFICATO	APPROVATO
1	NOVEMBRE 2019	EMISSIONE PER PERMESSI	S. PALMIERI	G. GOTTI	G. CICCARELLI
0	14/11/2019	EMISSIONE PER COMMENTI	S. PALMIERI	G. GOTTI	G. CICCARELLI
		PROGETTISTA	COMMESSA	CODICE TECNICO	
		 Rif. TFM: 011-PJM5-013-10-DT-D-5312	NR/19469	--	
Metanodotto:			DIS. N.		
Allacciamento A2A Energiefuture di Monfalcone (GO) DN 300 (12") - DP 75 bar			10-DT-D-5312		
			REVISIONE	1	
TIPICI DI MONTAGGIO PER POLIFORA IN PEAD AL SERVIZIO DI METANODOTTI			FG	2	DI 2
			SCALA	NTS	

DOCUMENTI DI RIFERIMENTO

N

DOCUMENTI DI RIFERIMENTO	N



MISURE ESPRESSE IN METRI

LEGENDA:

- 1- MATERIALE PER SOTTOFONDO E RINFIANCO
- 2- PRIMO STRATO DEL RINTERRO
- 3- COMPLETAMENTO DEL RINTERRO
- 4- POLIFORA PORTACAVI N°3 TUBI IN PEAD DN 50
- 5- STRATO SUPERFICIALE DI TERRENO

DEFINIZIONI:

SASSO= MATERIALE LAPIDEO A SPIGOLI VIVI
 CIOTTOLI= MATERIALE LAPIDEO ARROTONDATO

CRITERI DI ESECUZIONE:

1. PER L'ESECUZIONE DEL PRIMO RINTERRO FINO A 20 cm SOPRA LA GENERATRICE SUPERIORE DELLA CONDOTTA SONO AMMESSI:
 - a)SABBIA-ARGILLA E TERRA PRIVI DI SASSI E/O CIOTTOLI
 - b)SABBIA-ARGILLA E TERRA MISTI A CIOTTOLI CON PESO (q) DEI CIOTTOLI <5 Kg
 - c)SABBIA-ARGILLA E TERRA MISTI A SASSI CON PESO (q) DEI SASSI <2 Kg
2. PER SABBIA, ARGILLA E TERRA MISTI A SASSI E/O CIOTTOLI SI INTENDE UN INSIEME DEI SUDETTI MATERIALI:
 - OVE LA SABBIA, L'ARGILLA E LA TERRA SIANO PRESENTI IN MANIERA PREVALENTE QUANDO LA MAGGIOR PARTE DEI SASSI E/O CIOTTOLI SIANO DI PESO PROSSIMO AI MASSIMI CONSENTITI;
 - OVE LA SABBIA, L'ARGILLA E LA TERRA SIANO PRESENTI IN MANIERA NON PREVALENTE QUANDO LA MAGGIOR PARTE DEI SASSI E/O CIOTTOLI SIANO DI PESO NON SUPERIORE A UN DECIMO DEI MASSIMI CONSENTITI.
3. IN PRESENZA DI CIOTTOLI CON q>5Kg E SASSI CON q>2Kg IL MATERIALE POTRA' ESSERE IMPIEGATO PER IL RINTERRO PURCHE',MEDIANTE CERNITA,VENGANO ELIMINATI I SUDETTI CIOTTOLI E SASSI IN MODO DA RIENTRARE NELLE CONDIZIONI a) E b).
 - IN CORRISPONDENZA DELLE CURVE ORIZZONTALI R ≤ 7D SONO AMMESSE LE CONDIZIONI b) E c)
 - IL MATERIALE DA RINFIANCARE DOVRA' ESSERE DEL TIPO a CON L'ESCLUSIONE DEL LIMO E DEL TERRENO VEGETALE.
 - PER L'ESECUZIONE DEL RINTERRO OLTRE I 20cm SOPRA LA GENERATRICE SUPERIORE DELLA CONDOTTA SONO AMMESSE TUTTE LE CONDIZIONI;IN OGNI CASO TRA IL MATERIALE ECCEDENTE DOVRA' ESSERE LASCIATO IL MATERIALE LAPIDEO DI MAGGIORI DIMENSIONI.
4. OVE VERRA' APPLICATO IL RIVESTIMENTO ANTIROCCIA COSTITUITO DA LASTRE PERFORATE DI POLIETILENE, SARANNO CONSIDERATE AMMESSE TUTTE LE CONDIZIONI PURCHE' NON VENGANO POSTI A CONTATTO DELLA CONDOTTA I CIOTTOLI CON q>10kg E I SASSI CON q>5Kg.
5. IN OGNI CASO,IN PRESENZA DI SASSI E/O CIOTTOLI IL RINTERRO DOVRA ESSERE ESEGUITO RIDUCENDO AL MASSIMO L'ALTEZZA DI CADUTA DEL MATERIALE LAPIDEO SULLA CONDOTTA.
6. LE ZOLLE DI ARGILLA DEVONO ESSERE FRANTUMATE PRIMA DEL RINTERRO.
7. LA POLIFORA PORTACAVI DOVRA' ESSERE POSATA SU UN LETTO DI POSA COSTITUITO DA SABBIA O DA ALTRO MATERIALE FINE CON ALTEZZA MINIMA DI 15 cm. IL LETTO DI POSA DOVRA' ESSERE COMPATTATO. IL MATERIALE DI RIEMPIMENTO DIRETTAMENTE A CONTATTO CON LA POLIFORA PORTACAVI, FINO AD UN'ALTEZZA UNIFORME DI 20cm MISURATI A PARTIRE DALLA GENERATRICE PIU' ALTA DELLA STESSA, DOVRA' ESSERE COSTITUITO DA SABBIA O DA ALTRO MATERIALE FINE E COMPATTATO A MANO.IL RIEMPIMENTO DELLO SCAVO ANDRA' EFFETTUATO CON IL MATERIALE ESTRATTO DALLO SCAVO STESSO PONENDO PARTICOLARE ATTENZIONE ALLA PARTE SOVRASTANTE LA POLIFORA PORTACAVI, EVITANDO DI ALTERARE LA COPERTURA IN SABBIA DI CUI SOPRA.

LE MISURE SONO ESPRESSE IN METRI

1	NOVEMBRE 2019	EMISSIONE PER PERMESSI	S.PALMIERI	G.GOTTI	G.CICCARELLI
0	14/11/2019	EMISSIONE PER COMMENTI	S.PALMIERI	G.GOTTI	G.CICCARELLI
Rev.	DATA	DESCRIZIONE	ELABORATO	VERIFICATO	APPROVATO
		PROGETTISTA Rif.TFM: 011-PJM5-013-10-DT-D-5313	COMMESSA NR/19469	CODICE TECNICO --	
Metanodotto: Allacciamento A2A Energiefuture di Monfalcone (GO) DN 300 (12") - DP 75 bar			DIS N 10-DT-D-5313		
			REVISIONE 1		
			FG 1	DI 1	
RINTERRO E MATERIALI PER L'ESECUZIONE DEL RINTERRO			SCALA NTS		

- STRADE DI CATEGORIA "A" :
STRADE A 3 O PIU' CORSIE E QUELLE A TRAFFICO INTENSO
ANCHE SE LIMITATO AD ALCUNI PERIODI DELL'ANNO .

- STRADE DI CATEGORIA "B" :
STRADE STATALI E PROVINCIALI NON CLASSIFICABILI NELLA CATEGORIA "A",
STRADE COMUNALI A TRAFFICO NORMALE .



- STRADE DI CATEGORIA "C" :
STRADE COMUNALI A TRAFFICO LIMITATO, STRADE VICINALI, STRADE MILITARI
SIA DI USO ESCLUSIVO CHE QUELLE APERTE AL PUBBLICO .

- STRADE DI CATEGORIA "D" :
STRADE CAMPESTRI .

- CONFINE DELLA STRADA :
LIMITE DELLA PROPRIETA' (QUANDO INDIVIDUABILE) E, IN MANCANZA CIGLIO STRADA ,
CIGLIO ESTERNO DEL FOSSO (OVE ESISTE) PIEDE DELLA SCARPATA SE LA STRADA E'
IN RILEVATO O CIGLIO DELLA SCARPATA SE LA STRADA E' IN TRINCEA .

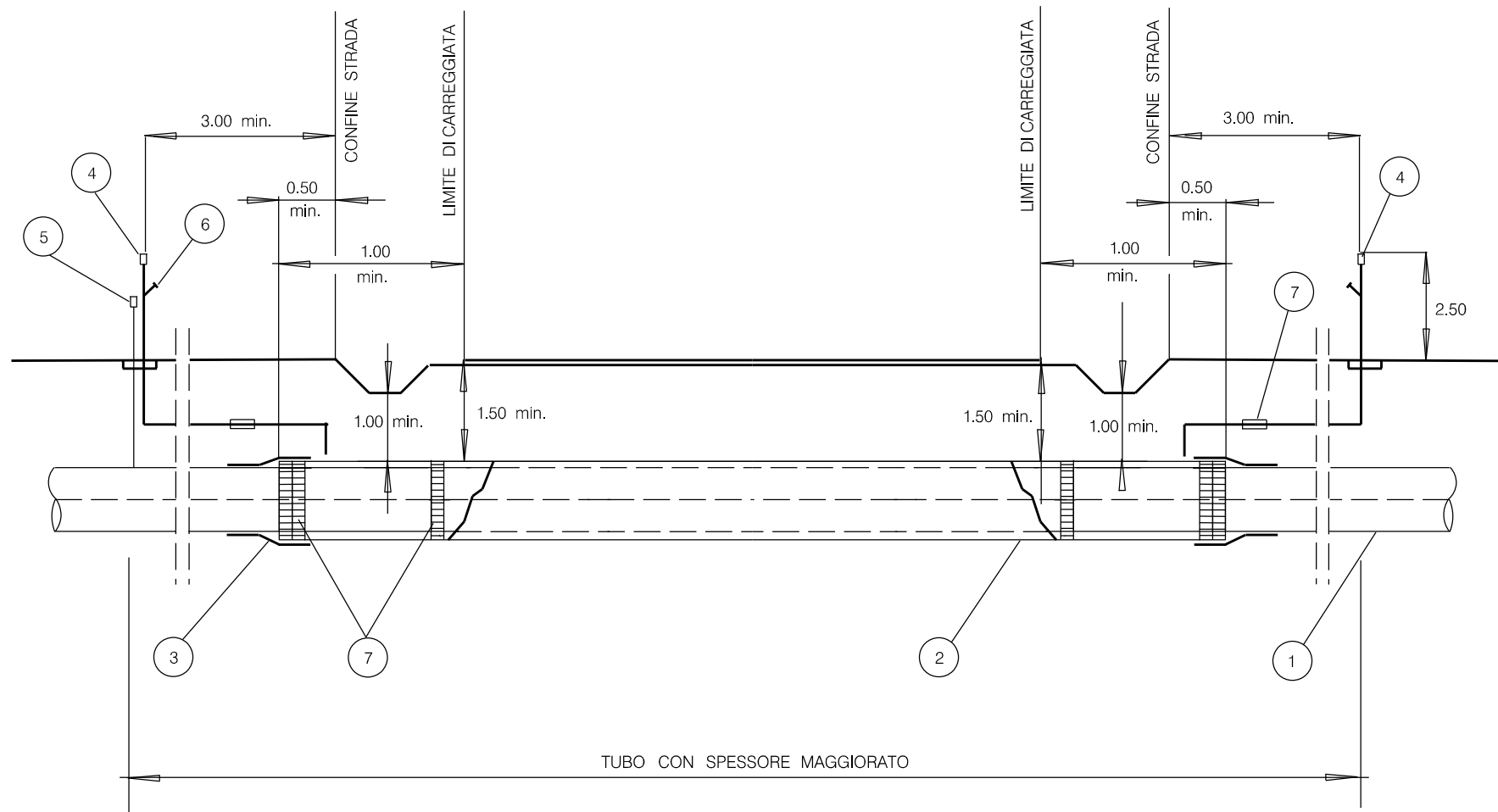
- CARREGGIATA :
PARTE DELLA STRADA NORMALMENTE DESTINATA ALLA CIRCOLAZIONE, COMPRESSE LE
CORSIE CONTINUE D'EMERGENZA ED ESCLUSE LE PIAZZUOLE DI SOSTA E LE AREE DI PARCHEGGIO .

LE MISURE SONO ESPRESSE IN METRI.

Rev.	DATA	DESCRIZIONE	ELABORATO	VERIFICATO	APPROVATO	
1	NOVEMBRE 2019	EMISSIONE PER PERMESSI	S. PALMIERI	G. GOTTI	G. CICCARELLI	
0	14/11/2019	EMISSIONE PER COMMENTI	S. PALMIERI	G. GOTTI	G. CICCARELLI	
			PROGETTISTA  Rif. TFM: 011-PJM5-013-10-DT-D-5314		COMMESSA NR/19469	CODICE TECNICO --
Metanodotto: Allacciamento A2A Energiefuture di Monfalcone (GO) DN 300 (12") - DP 75 bar			DIS. N. 10-DT-D-5314			
			REVISIONE 1			
ATTRAVERSAMENTO TIPO DI STRADE DELLA CATEGORIA "A" - "B" - "C" - "D"			FG 1	DI 4		
			SCALA NTS			

Il presente disegno e' di proprieta' aziendale - La Societa' tutelera' i propri diritti a termine di legge.

DOCUMENTI DI RIFERIMENTO	N



LEGENDA

- 1 TUBO A SPESSORE MAGGIORATO FINO A 3.00 min OLTRE IL CONFINE DELLA STRADA NORMALMENTE E FINO A 0.50 IN CASI PARTICOLARI MA COMUNQUE A 1.00 min. DAL LIMITE DELLA CARREGGIATA
- 2 TUBO DI PROTEZIONE FINO A 0.50 m min. OLTRE IL CONFINE DELLA STRADA
- 3 ANELLO DI CHIUSURA TERMORESTRINGENTE
- 4 APPARECCHI DI SFIATO POSIZIONATI A NON MENO DI 3.00 min. OLTRE IL CONFINE DELLA STRADA
- 5 CASSETTA A PIANTANA P.E. O ARMADIETTO PRESE DI CONTROLLO
- 6 PRESA SEGNALE FUGA GAS
- 7 DISTANZIATORI ISOLANTI A COLLARE



STRADE DI CATEGORIA "A":

NOTE :

- L'ATTRAVERSAMENTO, FINO A 3.00 OLTRE IL CONFINE DELLA STRADA NORMALMENTE E FINO A 0.50 IN CASI PARTICOLARI, SARA' PROGETTATO :
- RETTILINEO
 - NORMALE ALL'ASSE DELLA STRADA SALVO CASI PARTICOLARI.
 - (MASSIMA DEVIAZIONE AMMESSA RISPETTO ALLA NORMALE $\leq 45^\circ$)

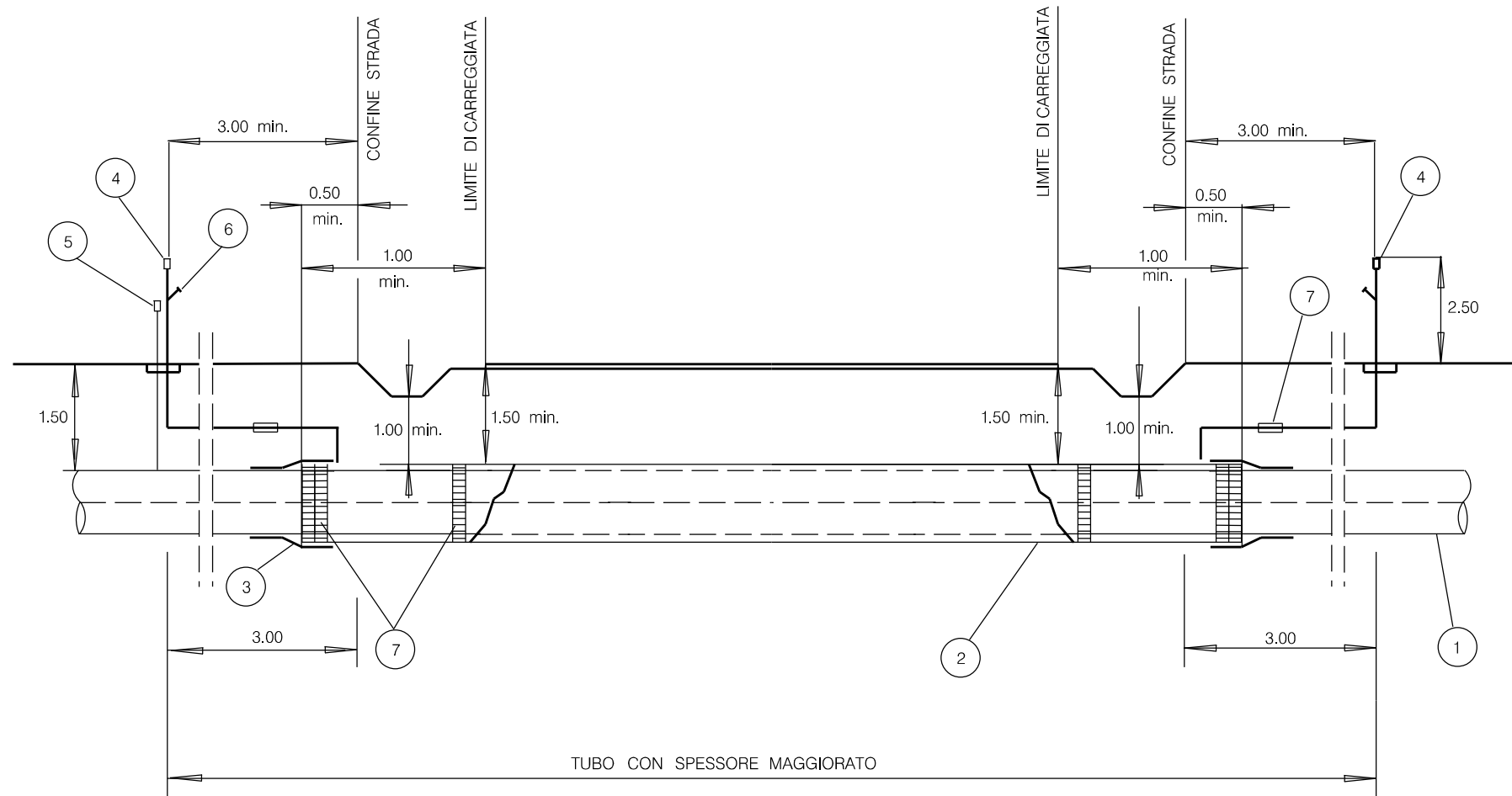
LA COPERTURA MINIMA E' SEMPRE RIFERITA ALLA GENERATRICE SUPERIORE DEL TUBO DI PROTEZIONE. NEL CASO CHE IL TUBO DI PROTEZIONE ABBA LUNGHEZZA MAGGIORE DI 30.00 IL TRATTO DI CONDOTTA CHE INTERESSA L'ATTRAVERSAMENTO A SPESSORE MAGGIORATO DOVRA' ESSERE PRECOLLAUDATO A PARTE.

LE MISURE SONO ESPRESSE IN METRI.

1	NOVEMBRE 2019	EMISSIONE PER PERMESSI	S. PALMIERI	G. GOTTI	G. CICCARELLI	
0	14/11/2019	EMISSIONE PER COMMENTI	S. PALMIERI	G. GOTTI	G. CICCARELLI	
Rev.	DATA	DESCRIZIONE	ELABORATO	VERIFICATO	APPROVATO	
			PROGETTISTA  Rif. TFM: 011-PJM5-013-10-DT-D-5314		COMMESSA NR/19469	CODICE TECNICO --
Metanodotto: Allacciamento A2A Energiefuture di Monfalcone (GO) DN 300 (12") - DP 75 bar			DIS. N. 10-DT-D-5314			
			REVISIONE	1		
ATTRAVERSAMENTO TIPO DI STRADE DELLA CATEGORIA "A" - "B" - "C" - "D"			FG	2	DI 4	
			SCALA	NTS		

Il presente disegno e' di proprieta' aziendale - La Societa' tutelera' i propri diritti a termine di legge.

DOCUMENTI DI RIFERIMENTO	N



LEGENDA:

- 1 TUBO A SPESSORE MAGGIORATO FINO A 3.00 min. OLTRE IL CONFINE DELLA STRADA.
- 2 TUBO DI PROTEZIONE FINO A 0.50 min. IL CONFINE DELLA STRADA E 1.00 min. OLTRE IL CONFINE DELLA STRADA.
- 3 ANELLO DI CHIUSURA TERMORESTRINGENTE.
- 4 APPARECCHI DI SFIATO POSIZIONATI A NON MENO DI 3.00 min. OLTRE CONFINE DELLA STRADA.
- 5 CASSETTA A PIANTANA P.E. O ARMADIETTO PRESE DI CONTROLLO.
- 6 PRESA SEGNALAZIONE FUGA GAS.
- 7 DISTANZIATORI ISOLANTI A COLLARE.

STRADE DI CATEGORIA "B":



NOTE:

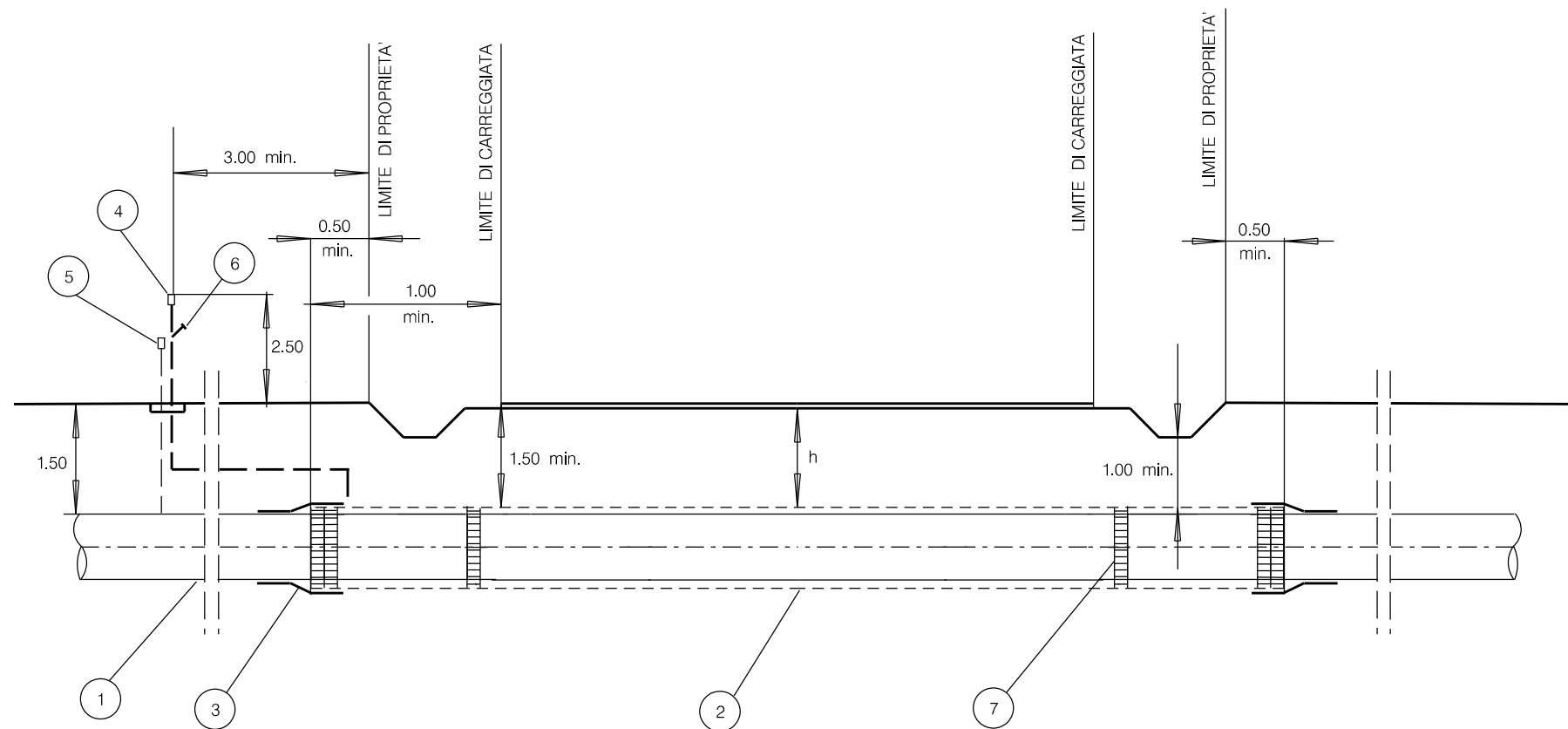
L'ATTRAVERSAMENTO SARA' PROGETTATO RETTILINEO NORMALMENTE FINO A 3.00 OLTRE IL CONFINE DELLA STRADA E IN CASI PARTICOLARI FINO A 0.50 OLTRE IL CONFINE DELLA STRADA

(MASSIMA DEVIAZIONE AMMESSA RISPETTO ALLA NORMALE ALL'ASSE DELLA STRADA $\leq 45^\circ$)

LA COPERTURA MINIMA E' SEMPRE RIFERITA ALLA GENERATRICE SUPERIORE DEL TUBO DEL TUBO DI PROTEZIONE. NEL CASO CHE IL TUBO DI PROTEZIONE ABBA LUNGHEZZA MAGGIORE DI 30.00 IL TRATTO DI CONDOTTA CHE INTERESSA L'ATTRAVERSAMENTO A SPESSORE MAGGIORATO DOVRA' ESSERE PRECOLLAUDATO A PARTE..

LE MISURE SONO ESPRESSE IN METRI.

1	NOVEMBRE 2019	EMISSIONE PER PERMESSI	S. PALMIERI	G. GOTTI	G. CICCARELLI	
0	14/11/2019	EMISSIONE PER COMMENTI	S. PALMIERI	G. GOTTI	G. CICCARELLI	
Rev.	DATA	DESCRIZIONE	ELABORATO	VERIFICATO	APPROVATO	
			 Rif. TFM: 011-PJM5-013-10-DT-D-5314		COMMESSA NR/19469	CODICE TECNICO --
Metanodotto: Allacciamento A2A Energiefuture di Monfalcone (GO) DN 300 (12") - DP 75 bar			DIS. N. 10-DT-D-5314			
			REVISIONE 1			
ATTRAVERSAMENTO TIPO DI STRADE DELLA CATEGORIA "A" - "B" - "C" - "D"			FG 3	DI 4		
			SCALA NTS			



LEGENDA:

- 1 TUBO DI LINEA
- 2 EVENTUALE TUBO DI PROTEZIONE
- 3 EVENTUALE ANELLO DI CHIUSURA TERMORESTRINGENTE
- 4 EVENTUALE APPARECCHIO DI SFIATO
- 5 EVENTUALE CASSETTA A PIANTANA P.E.
- 6 EVENTUALE PRESA SEGNALAZIONE FUGA GAS
- 7 EVENTUALI ANELLI DISTANZIATORI A COLLARE

STRADE DI CATEGORIA "C":

L'ATTRAVERSAMENTO SARA REALIZZATO :



- RETTILINEO FINO A 0.50 OLTRE IL CONFINE DELLA STRADA E CON TUBO A SPESSORE MAGGIORATO, CHE SI ESTENDERA' PER ALMENO 3.00 OLTRE IL CONFINE DELLA STRADA ESISTENTE O DEI PREVISTI FUTURI ALLARGAMENTI.
- CON TUBO A SPESSORE MAGGIORATO POSATO IN TUBO DI PROTEZIONE, NEI CASI RITENUTI OPPORTUNI DAL PROGETTISTA .

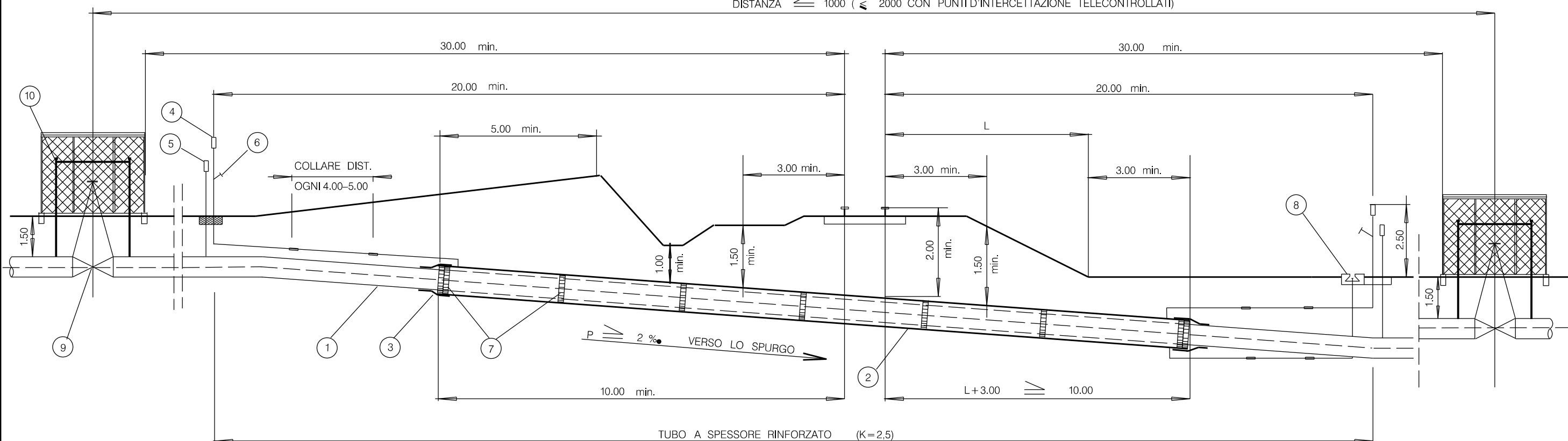
STRADE DI CATEGORIA "D":

NESSUNA PRESCRIZIONE.

L'ATTRAVERSAMENTO SARA REALIZZATO CON TUBO A SPESSORE MAGGIORATO POSATO IN TUBO DI PROTEZIONE, QUANDO SIA RITENUTO OPPORTUNO DAL PROGETTISTA .

LE MISURE SONO ESPRESSE IN METRI.

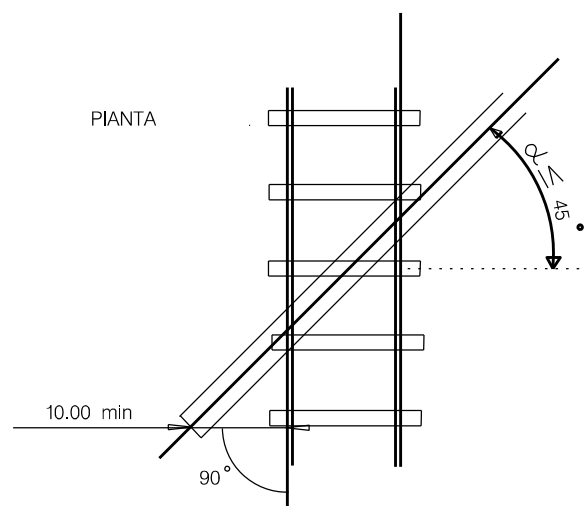
Rev.	DATA	DESCRIZIONE	ELABORATO	VERIFICATO	APPROVATO
1	NOVEMBRE 2019	EMISSIONE PER PERMESSI	S. PALMIERI	G. GOTTI	G. CICCARELLI
0	14/11/2019	EMISSIONE PER COMMENTI	S. PALMIERI	G. GOTTI	G. CICCARELLI
		PROGETTISTA	COMMESSA	CODICE TECNICO	
		 	NR/19469	--	
		Rif. TFM: 011-PJM5-013-10-DT-D-5314			
Metanodotto:			DIS. N.		
Allacciamento A2A Energiefuture di Monfalcone (GO)			10-DT-D-5314		
DN 300 (12") - DP 75 bar			REVISIONE 1		
ATTRAVERSAMENTO TIPO DI STRADE DELLA CATEGORIA "A" - "B" - "C" - "D"			FG 4	DI 4	
			SCALA	NTS	

Distanza ≤ 1000 (≤ 2000 CON PUNTI D'INTERCETTAZIONE TELECONTROLLATI)



LEGENDA

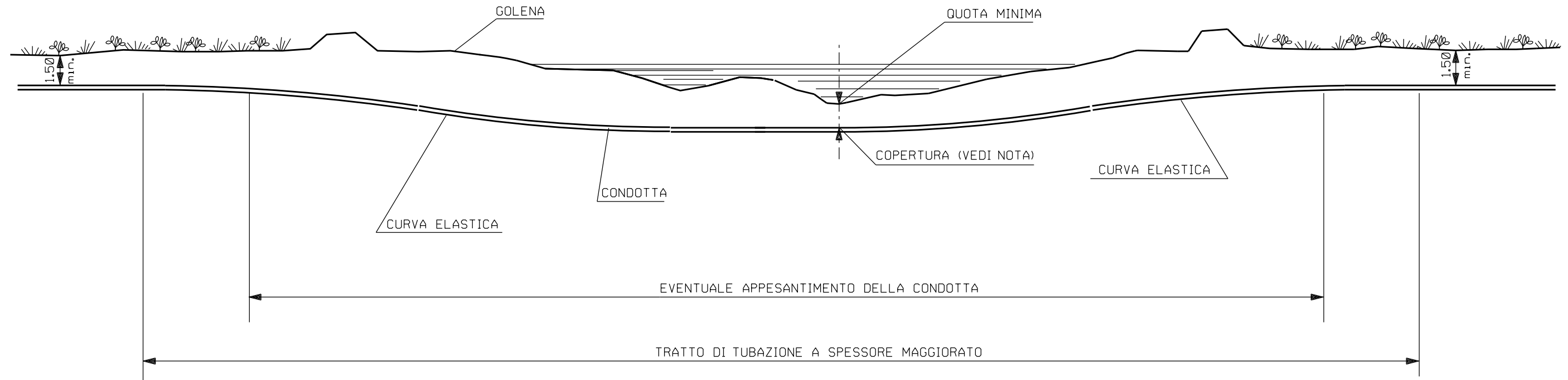
- 1 TUBO CALCOLATO SECONDO DECRETO MINISTERIALE
- 2 TUBO DI PROTEZIONE TRATTATO ESTERNAMENTE CON RESINA POLIURETANO - CATRAME CATALIZZATO (PROTEGOL UT 32 -10)
- 3 ANELLO DI CHIUSURA TERMORESTRINGENTE
- 4 APPARECCHIO DI SFIATO
- 5 CASSETTA E PIANTANA PER PRESE DI CONTROLLO STATO ELETTRICO E PER EVENTUALI DISPOSITIVI DI PROTEZIONE CATHODICA DELLA CONDOTTA E DEL TUBO DI PROTEZIONE
- 6 PRESA SEGNALAZIONE FUGA GAS
- 7 DISTANZIATORI ISOLANTI A COLLARE
- 8 APPARECCHIATURA DI SPURGO DEL TUBO DI PROTEZIONE
- 9 PUNTI D'INTERCETTAZIONE
- 10 PRESA MANOMETRO

PIANTA





LE MISURE SONO ESPRESSE IN METRI

Rev.	DATA	DESCRIZIONE	ELABORATO	VERIFICATO	APPROVATO
1	NOVEMBRE 2019	EMISSIONE PER PERMESSI	S. PALMIERI	G. GOTTI	G. CICCARELLI
0	14/11/2019	EMISSIONE PER COMMENTI	S. PALMIERI	G. GOTTI	G. CICCARELLI
		PROGETTISTA	COMMESSA	CODICE TECNICO	
			NR/19469	--	
		 Rif. TFM: 011-PJM5-013-10-DT-D-5315	DIS. N. 10-DT-D-5315		
		Metanodotto: Allacciamento A2A Energiefuture di Monfalcone (GO) DN 300 (12") - DP 75 bar	REVISIONE 1		
		ATTRAVERSAMENTO INTERRATO TIPO DI FERROVIE	FG 1	DI 1	
			SCALA	NTS	

**NOTE:**

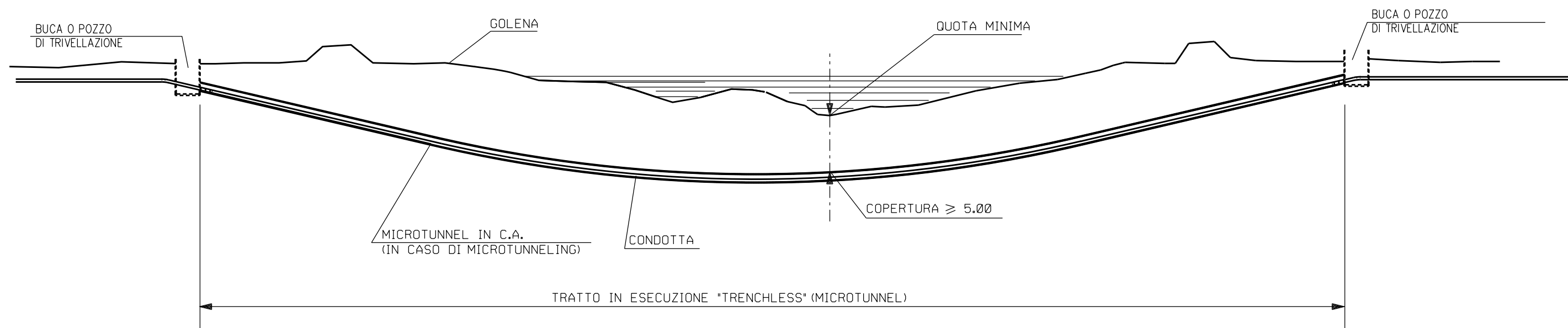
1. TUBO A SPESSORE MAGGIORATO PER TUTTA LA LUNGHEZZA DELL'ATTRAVERSAMENTO
2. LA TUBAZIONE POTRA' ESSERE APPESANTITA. IL TIPO E LA LUNGHEZZA DELL'APPESANTIMENTO SARA' DEFINITO DI VOLTA IN VOLTA.
3. L'EVENTUALE APPESANTIMENTO SARA' TALE CHE IL PESO DELLA CONDOTTA VUOTA E APPESANTITA SIA SUPERIORE DEL 10% DELLA SPINTA IDROSTATICA RICEVUTA.
4. COPERTURA MINIMA 3.00m SOPRA LA GENERATRICE SUPERIORE DELLA CONDOTTA O DELL'APPESANTIMENTO, SALVO CHE IN ROCCIA O IN ALVEI RIVESTITI.
5. COPERTURA MINIMA EFFETTIVA MISURATA SEMPRE NEL PUNTO PIU' BASSO DELL'ALVEO, DOVRA' ESSERE DETERMINATA DI VOLTA IN VOLTA IN BASE AI RISULTATI DELLO STUDIO IDROGEOLOGICO IDRAULICO CHE DEFINIRA' LE CARATTERISTICHE DEL CORSO D'ACQUA, E TENUTO CONTO DEI DATI RICAVATI PER: SCALZAMENTO O DEPOSITO; EROSIONE DELLE SPONDE; PROFILO DEL CORSO D'ACQUA; TIPO DI TERRENO; VELOCITA' DELLA CORRENTE; PRESENZA DI CAVE; STUDIO GEOTECNICO E COMUNQUE IN ACCORDO CON L'ENTE INTERESSATO.
6. LA COPERTURA DEFINITIVA E L'EVENTUALE APPESANTIMENTO VENGONO STABILITI IN FUNZIONE DELLE CARATTERISTICHE IDROLOGICHE E IDRAULICHE DEL CORSO D'ACQUA



LE MISURE SONO ESPRESSE IN METRI

1	NOVEMBRE 2019	EMISSIONE PER PERMESSI	S. PALMIERI	G. GOTTI	G. CICCARELLI	
0	14/11/2019	EMISSIONE PER COMMENTI	S. PALMIERI	G. GOTTI	G. CICCARELLI	
Rev.	DATA	DESCRIZIONE	ELABORATO	VERIFICATO	APPROVATO	
			PROGETTISTA  Rif.TFM: 011-PJM5-013-10-DT-D-5316		COMMESSA NR/19469	CODICE TECNICO --
Metanodotto: Allacciamento A2A Energiefuture di Monfalcone (GO) DN 300 (12") - DP 75 bar			DIS. N. 10-DT-D-5316			
			REVISIONE 1			
			FG 1	DI 1		
			SCALA NTS			
ATTRAVERSAMENTO TIPO PER CORSI D'ACQUA MAGGIORI						

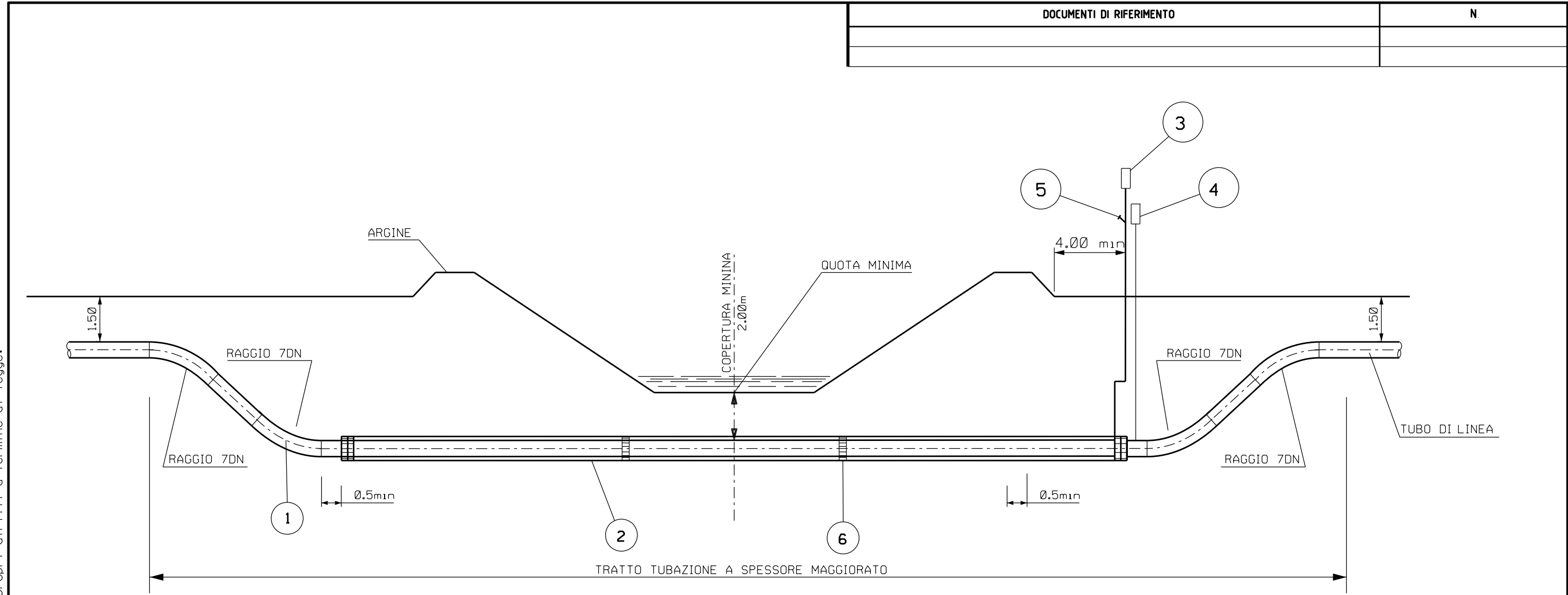
Il presente disegno e' di proprieta' aziendale - La Societa' tutelera' i propri diritti a termine di legge.

DOCUMENTI DI RIFERIMENTO	N



1	NOVEMBRE 2019	EMISSIONE PER PERMESSI	S. PALMIERI	G. GOTTI	G. CICCARELLI
0	14/11/2019	EMISSIONE PER COMMENTI	S. PALMIERI	G. GOTTI	G. CICCARELLI
Rev.	DATA	DESCRIZIONE	ELABORATO	VERIFICATO	APPROVATO
		PROGETTISTA  <small>Rif. TFM: 011-PJM5-013-10-DT-D-5317</small>	COMMESSA NR/19469	CODICE TECNICO --	
Metanodotto: Allacciamento A2A Energiefuture di Monfalcone (GO) DN 300 (12") - DP 75 bar			DIS. N. 10-DT-D-5317		
ATTRAVERSAMENTO CORSI D'ACQUA PRINCIPALI CON TECNOLOGIA TRENCHLESS (MICROTUNNEL)			REVISIONE 1	FG. 1 DI 1	
			SCALA NTS		

Il presente disegno e' di proprieta' aziendale - La Societa' tutelera' i propri diritti a termine di legge.





NOTE:

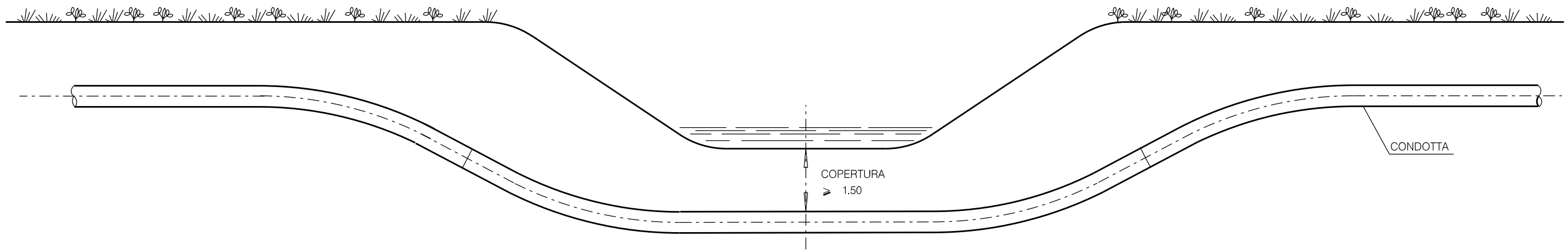
1. LA COPERTURA MINIMA EFFETTIVA SULLA TUBAZIONE SARA' DETERMINATA IN ACCORDO CON LE RICHIESTE DELL'ENTE O DEL PROPRIETARIO INTERESSATO.

LEGENDA:

- 1 - TUBO A SPESSORE MAGGIORATO
- 2 - TUBO DI PROTEZIONE
- 3 - APPARECCHI DI SFIATO
- 4 - CASSETTA A PIANTANA P.E.
- 5 - PRESA SEGNALAZIONE FUGA GAS
- 6 - DISTANZIATORI ISOLANTI A COLLARE



LE MISURE SONO ESPRESSE IN METRI

Rev.	DATA	DESCRIZIONE	ELABORATO	VERIFICATO	APPROVATO
1	NOVEMBRE 2019	EMISSIONE PER PERMESSI	S. PALMIERI	G. GOTTI	G. CICCARELLI
0	14/11/2019	EMISSIONE PER COMMENTI	S. PALMIERI	G. GOTTI	G. CICCARELLI
		PROGETTISTA	COMMESSA	CODICE TECNICO	
		  Rif. TFM: 011-PJM5-013-10-DT-D-5318	NR/19469	--	
Metanodotto:			DIS. N.		
Allacciamento A2A Energiefuture di Monfalcone (GO)			10-DT-D-5318		
DN 300 (12") - DP 75 bar			REVISIONE 1		
ATTRAVERSAMENTO CORSI D'ACQUA CON TUBO DI PROTEZIONE TRIVELLATO			FG	1	DI 1
			SCALA	NTS	



Il presente disegno e' di proprieta' aziendale - La Societa' tutelera' i propri diritti a termine di legge.

LE MISURE SONO ESPRESSE IN METRI.

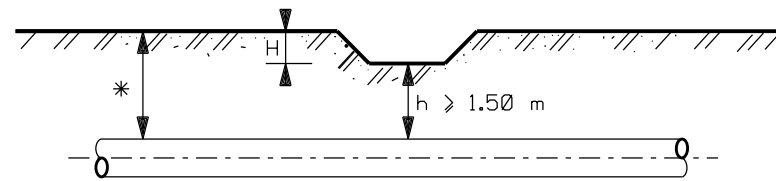
1	NOVEMBRE 2019	EMISSIONE PER PERMESSI	S. PALMIERI	G. GOTTI	G. CICCARELLI	
0	14/11/2019	EMISSIONE PER COMMENTI	S. PALMIERI	G. GOTTI	G. CICCARELLI	
Rev.	DATA	DESCRIZIONE	ELABORATO	VERIFICATO	APPROVATO	
			PROGETTISTA  <small>Rif. TFM: 011-PJM5-013-10-DT-D-5319</small>		COMMESSA NR/19469	CODICE TECNICO --
Metanodotto: Allacciamento A2A Energiefuture di Monfalcone (GO) DN 300 (12") - DP 75 bar			DIS. N. 10-DT-D-5319			
			REVISIONE 1			
ATTRAVERSAMENTO TIPO CORSI D'ACQUA MINORI			FG 1	DI 1		
			SCALA NTS			

Il presente disegno e' di proprieta' aziendale - La Societa' tutelera' i propri diritti a termine di legge.

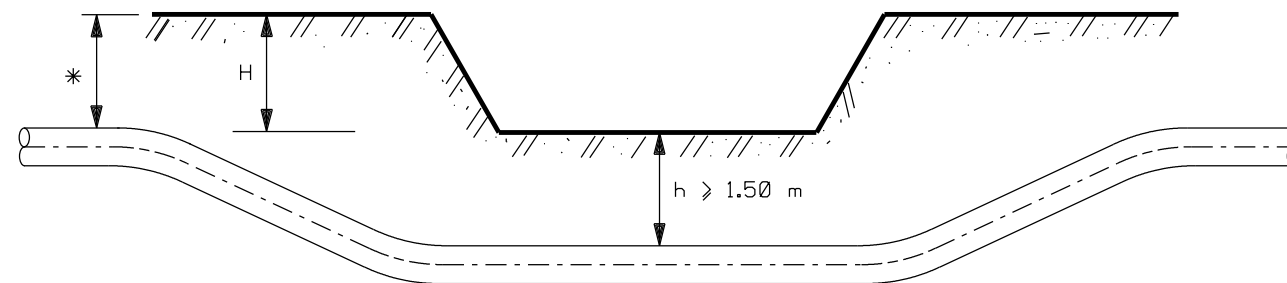
NOTE:

* = COPERTURA MINIMA DI LINEA



$H \leq 0.50 \text{ m}$



$H > 0.50 \text{ m}$



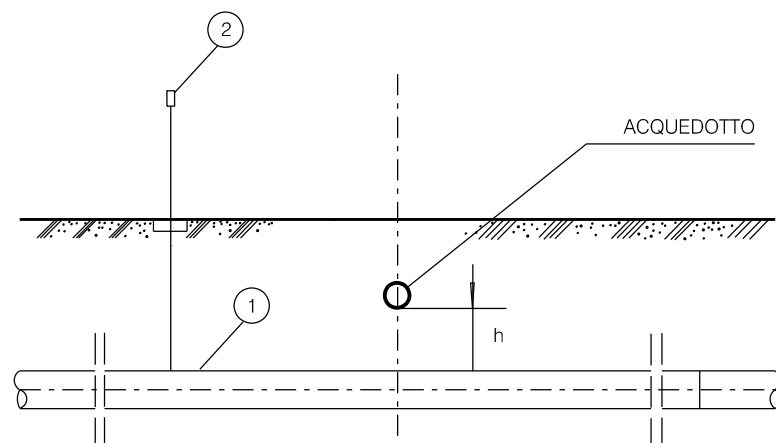
LE MISURE SONO ESPRESSE IN METRI

1	NOVEMBRE 2019	EMISSIONE PER PERMESSI	S. PALMIERI	G. GOTTI	G. CICCARELLI	
0	14/11/2019	EMISSIONE PER COMMENTI	S. PALMIERI	G. GOTTI	G. CICCARELLI	
Rev.	DATA	DESCRIZIONE	ELABORATO	VERIFICATO	APPROVATO	
			PROGETTISTA  Rif. TFM: 011-PJM5-013-10-DT-D-5320		COMMESSA NR/19469	CODICE TECNICO --
Metanodotto: Allacciamento A2A Energiefuture di Monfalcone (GO) DN 300 (12") - DP 75 bar			DIS. N. 10-DT-D-5320			
			REVISIONE 1			
ATTRAVERSAMENTO TIPO DI FOSSI DI SCOLO PRIVATI E SCOLINE			FG. 1	DI 1		
			SCALA NTS			

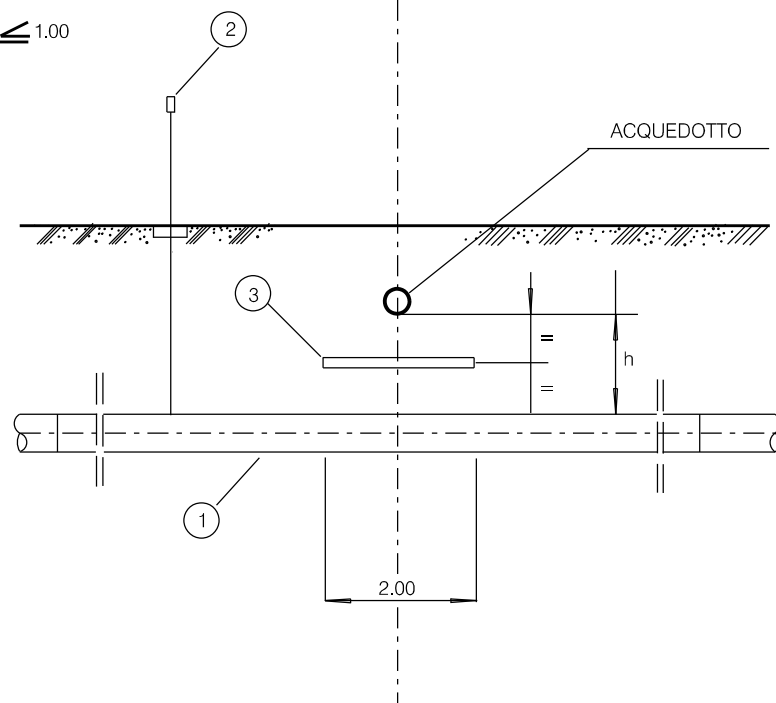
Il presente disegno e' di proprieta' aziendale - La Societa' tutelera' i propri diritti a termine di legge.

SOTTOPASSI

$h \geq 1.00$

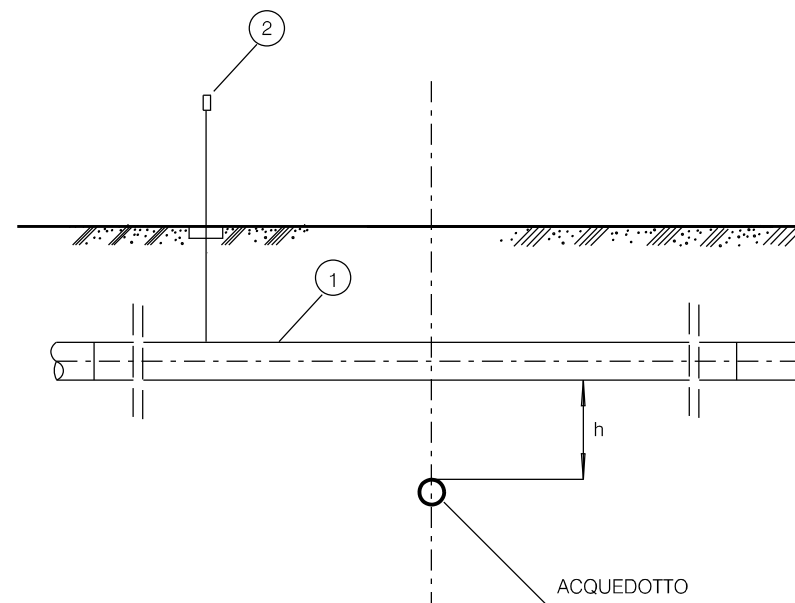


$h \leq 1.00$

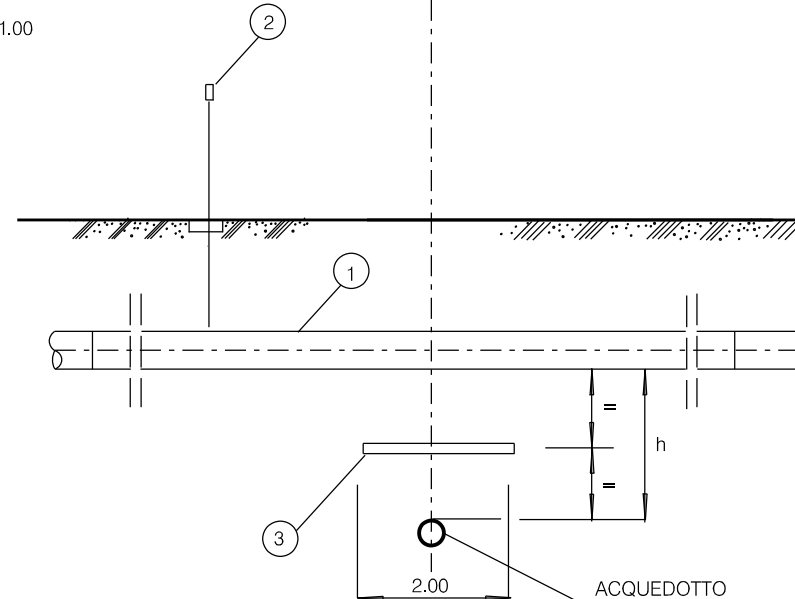


SOVRAPASSI

$h \geq 1.00$



$h \leq 1.00$



DOCUMENTI DI RIFERIMENTO



N

LEGENDA:

- 1 CONDOTTA
- 2 CASSETTA A PIANTANA P.E.
- 3 PROTEZIONE MECCANICA NON METALLICA
(Lastra in calcestruzzo o similim 2.00 x 3.00)

NOTE:

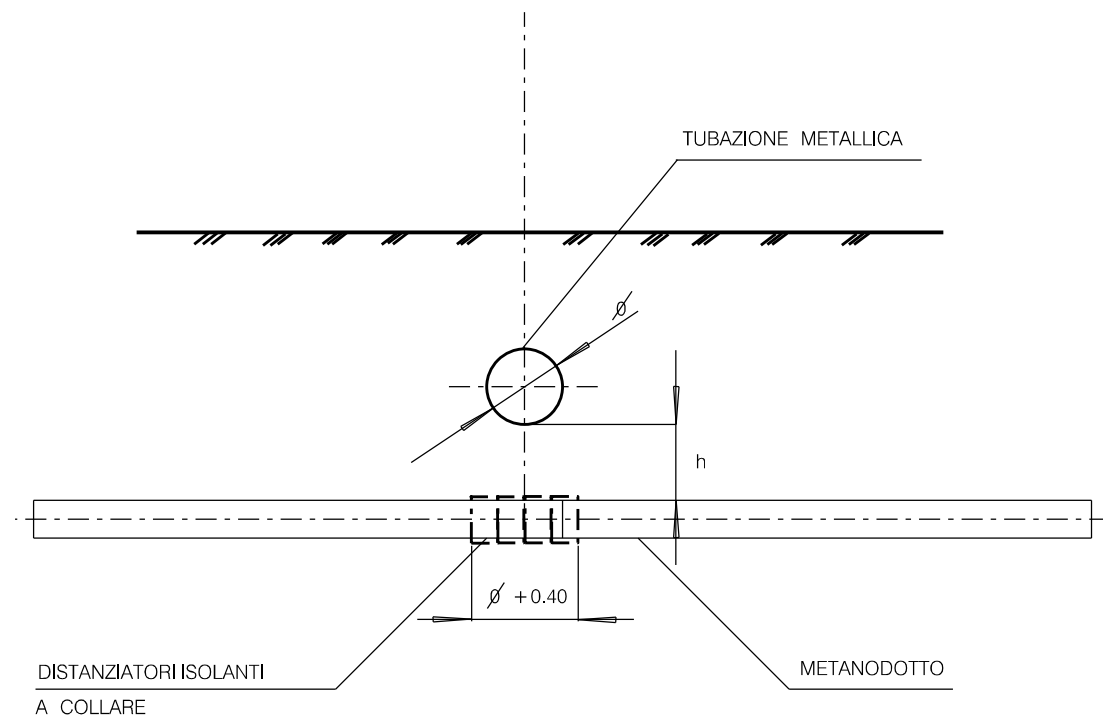
- NEL CASO DI INCROCIO A DISTANZA $h < 1.00$ TRA LE SUPERFICIE AFFACCIAE, VERRA' INTERPOSTA UNA IDONEA PROTEZIONE MECCANICA NON METALLICA (lastra in calcestruzzo o simili).
- TALE PROTEZIONE NON E' RICHIESTA QUALORA PER ALTRI MOTIVI LA CONDOTTA SIA GIA' PROTETTA CON CUNICOLO IN CALCESTRUZZO, TUBO DI PROTEZIONE O ALTRO MANUFATTO EQUIVALENTE.
- RIPARARE E RINFORZARE IL RIVESTIMENTO DEL SERVIZIO ESISTENTE SUL TRATTO MESSO ALLO SCOPERTO DURANTE I LAVORI.
- QUALORA L'ACQUEDOTTO ATTRAVERSATO SIA DI PRIMA CLASSE OCCORRERA' PREVEDERE IN OGNI CASO LA MESSA IN OPERA DI TUBAZIONI PRECOLLAUDATE PER ALMENO 10.00 DA AMBO LE PARTI DEL SERVIZIO ATTRAVERSATO.

1	NOVEMBRE 2019	EMISSIONE PER PERMESSI	S. PALMIERI	G. GOTTI	G. CICCARELLI	
0	14/11/2019	EMISSIONE PER COMMENTI	S. PALMIERI	G. GOTTI	G. CICCARELLI	
Rev.	DATA	DESCRIZIONE	ELABORATO	VERIFICATO	APPROVATO	
			PROGETTISTA  Rif. TFM: 011-PJM5-013-10-DT-D-5321		COMMESSA NR/19469	CODICE TECNICO --
Metanodotto: Allacciamento A2A Energiefuture di Monfalcone (GO) DN 300 (12") - DP 75 bar			DIS. N. 10-DT-D-5321			
			REVISIONE 1			
			FG 1 DI 1			
			SCALA NTS			
ATTRAVERSAMENTO TIPO DI ACQUEDOTTI METALLICI (ESCLUSI QUELLI PER IRRIGAZIONE)						

LE MISURE SONO ESPRESSE IN METRI

Il presente disegno e' di proprieta' aziendale - La Societa' tutelera' i propri diritti a termine di legge.



DOCUMENTI DI RIFERIMENTO	N



NOTA

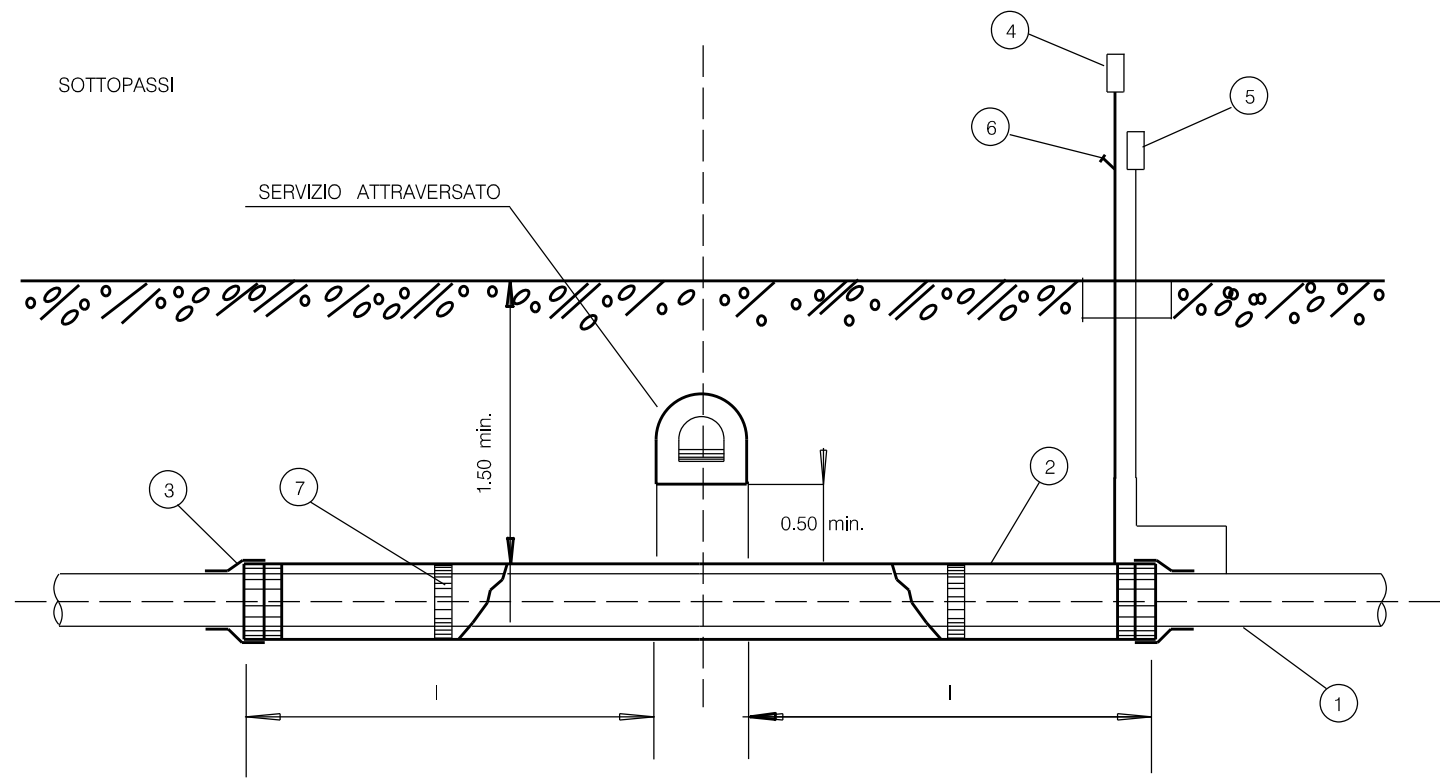
IN CASO DI INCROCIO A DISTANZA "H" INFERIORE A 0.50 SARANNO PREVISTI SULLA CONDOTTA IN PROGETTO COLLARI DISTANZIATORI ISOLANTI IN CORRISPONDENZA DELLA ZONA DI INTERSEZIONE E PER UNA LUNGHEZZA CORRISPONDENTE AL DIAMETRO DEL SERVIZIO ATTRAVERSATO PIU' 0.40 .

LE MISURE SONO ESPRESSE IN METRI

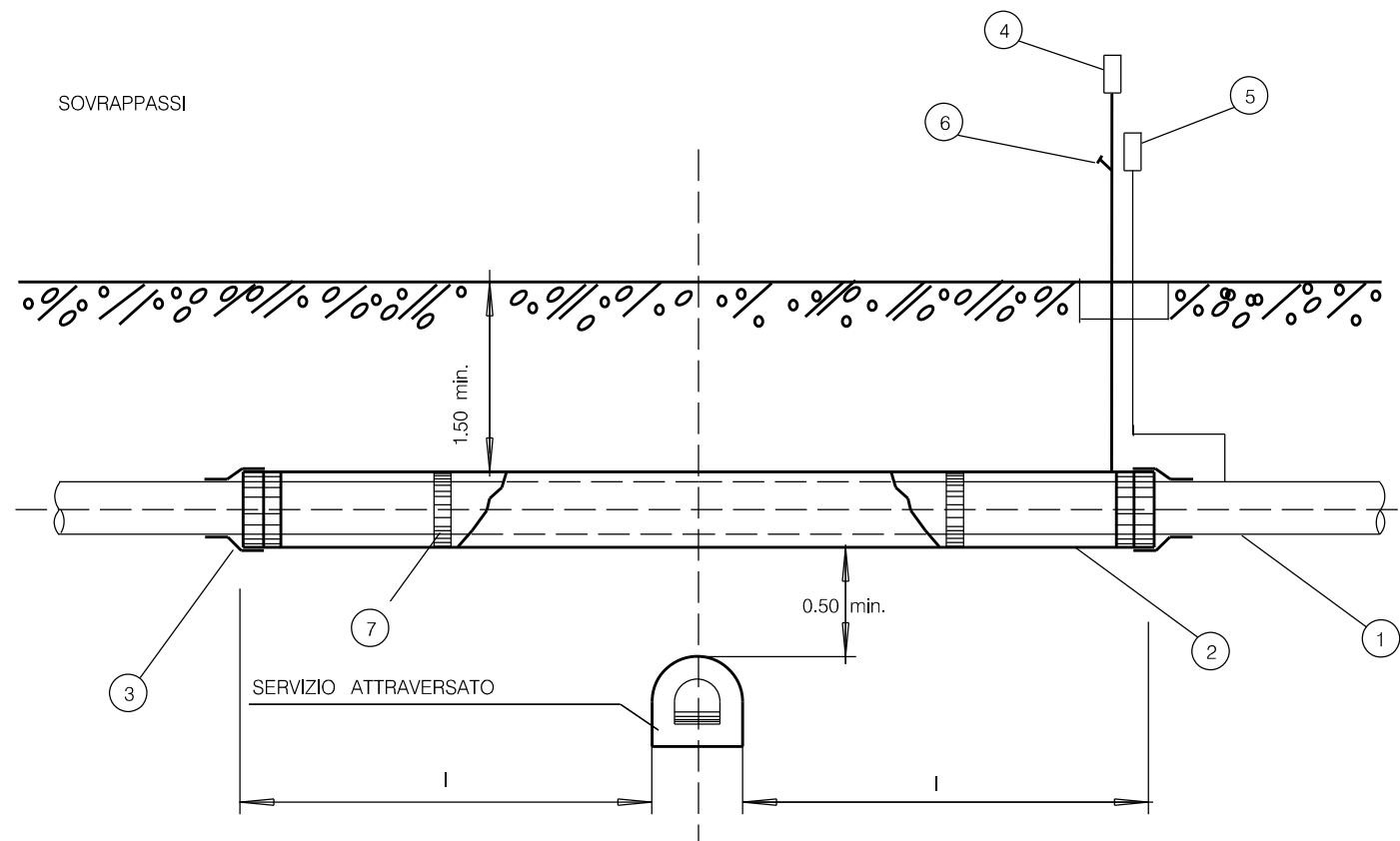
1	NOVEMBRE 2019	EMISSIONE PER PERMESSI	S. PALMIERI	G. GOTTI	G. CICCARELLI
0	14/11/2019	EMISSIONE PER COMMENTI	S. PALMIERI	G. GOTTI	G. CICCARELLI
Rev.	DATA	DESCRIZIONE	ELABORATO	VERIFICATO	APPROVATO
		PROGETTISTA  Rif. TFM: 011-PJM5-013-10-DT-D-5322	COMMESSA NR/19469	CODICE TECNICO --	
Metanodotto: Allacciamento A2A Energiefuture di Monfalcone (GO) DN 300 (12") - DP 75 bar			DIS. N. 10-DT-D-5322		
			REVISIONE	1	
ATTRAVERSAMENTO ACQUEDOTTI METALLICI PER IRRIGAZIONE			FG	1	DI 1
			SCALA	NTS	

Il presente disegno e' di proprieta' aziendale - La Societa' tutelera' i propri diritti a termine di legge.

SOTTOPASSI



SOVRAPPASSI



DOCUMENTI DI RIFERIMENTO

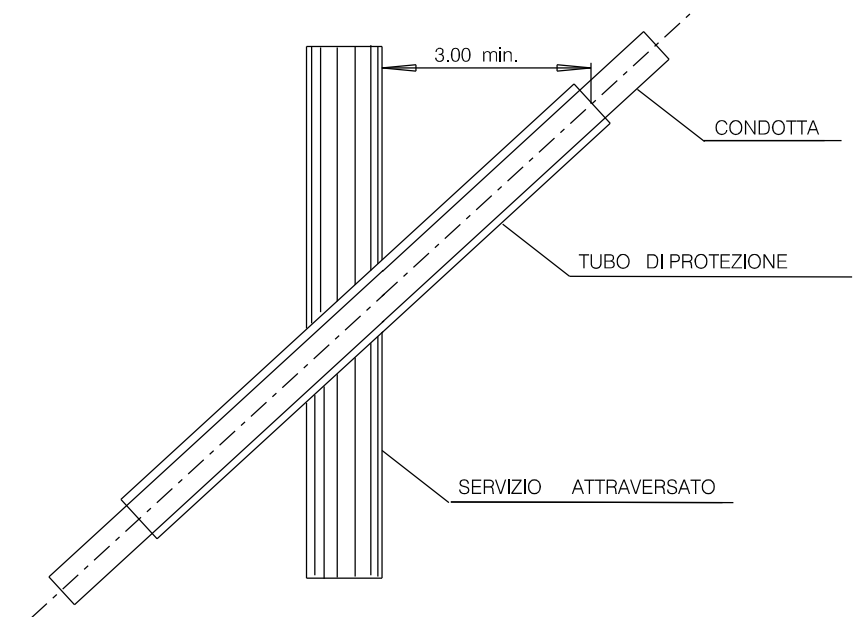
N



LEGENDA

- 1 CONDOTTA
- 2 TUBO DI PROTEZIONE O CUNICOLO
- 3 ANELLO DI CHIUSURA TERMORESTRINGENTE
- 4 APPARECCHIO DI SFIATO
- 5 CASSETTA A PIANTANA P.E.
- 6 PRESA SEGNALAZIONE FUGA GAS
- 7 DISTANZIATORI ISOLANTI A COLLARE

NOTE

- I = 3.00 SOTTOPASSI
- I = 1.00 SOVRAPPASSI



1	NOVEMBRE 2019	EMISSIONE PER PERMESSI	S. PALMIERI	G. GOTTI	G. CICCARELLI	
0	14/11/2019	EMISSIONE PER COMMENTI	S. PALMIERI	G. GOTTI	G. CICCARELLI	
Rev.	DATA	DESCRIZIONE	ELABORATO	VERIFICATO	APPROVATO	
			PROGETTISTA  Rif. TFM: 011-PJM5-013-10-DT-D-5323		COMMESSA NR/19469	CODICE TECNICO --
Metanodotto: Allacciamento A2A Energiefuture di Monfalcone (GO) DN 300 (12") - DP 75 bar			DIS. N. 10-DT-D-5323			
			REVISIONE 1			
ATTRAVERSAMENTO TIPO DI FOGNATURE E CANALI COPERTI PER UNA LUNGHEZZA > 30 m			FG 1	DI 1		
			SCALA NTS			

LE MISURE SONO ESPRESSE IN METRI

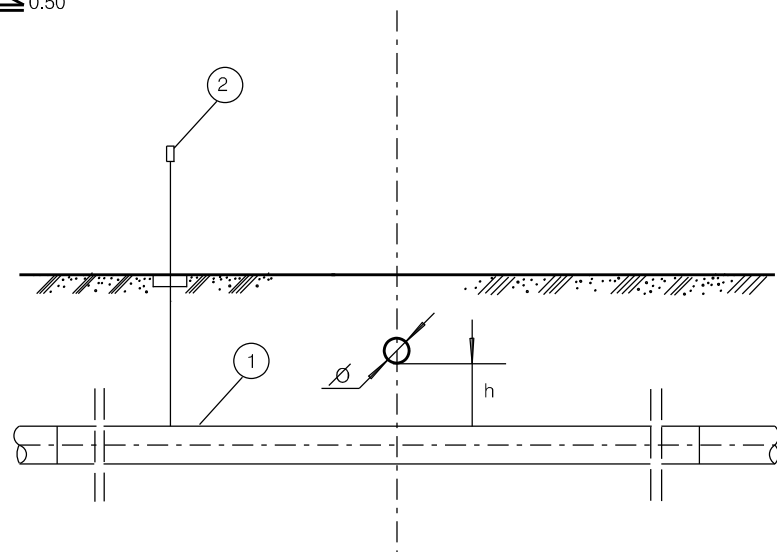
Il presente disegno e' di proprieta' aziendale - La Societa' tutelera' i propri diritti a termine di legge.

DOCUMENTI DI RIFERIMENTO

N

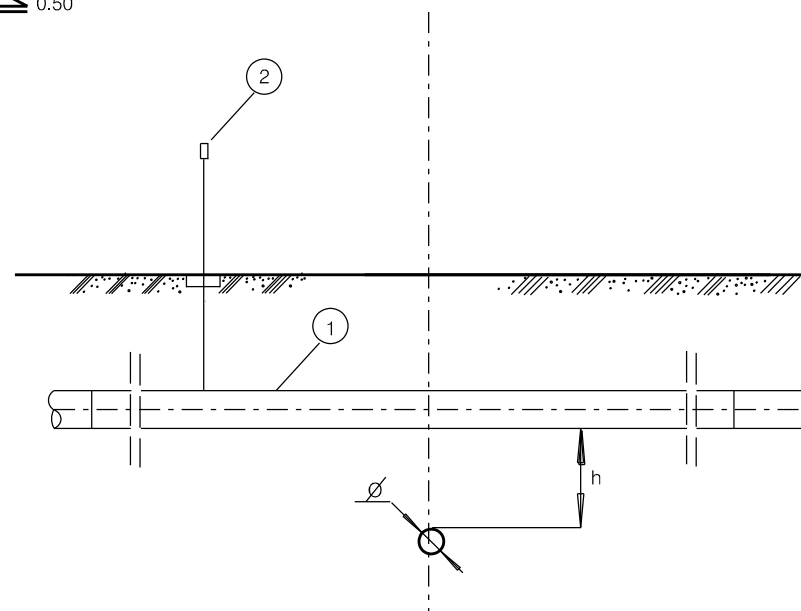
SOTTOPASSI

$h \geq 0.50$



SOVRAPPASSI

$h \geq 0.50$



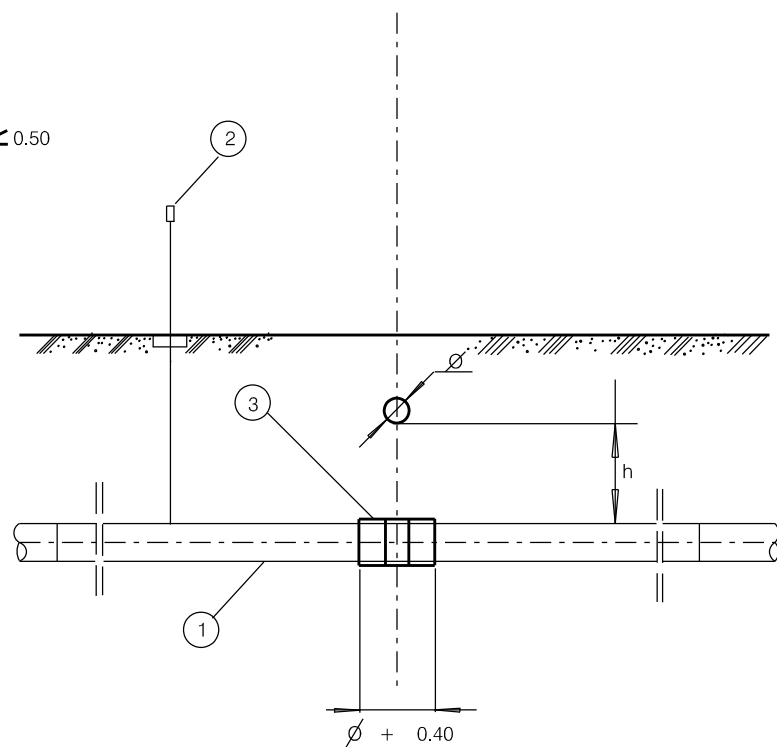
LEGENDA

- 1 CONDOTTA
- 2 CASSETTA A PIANTANA P.E.
- 3 DISTANZIATORI ISOLANTI A COLLARE

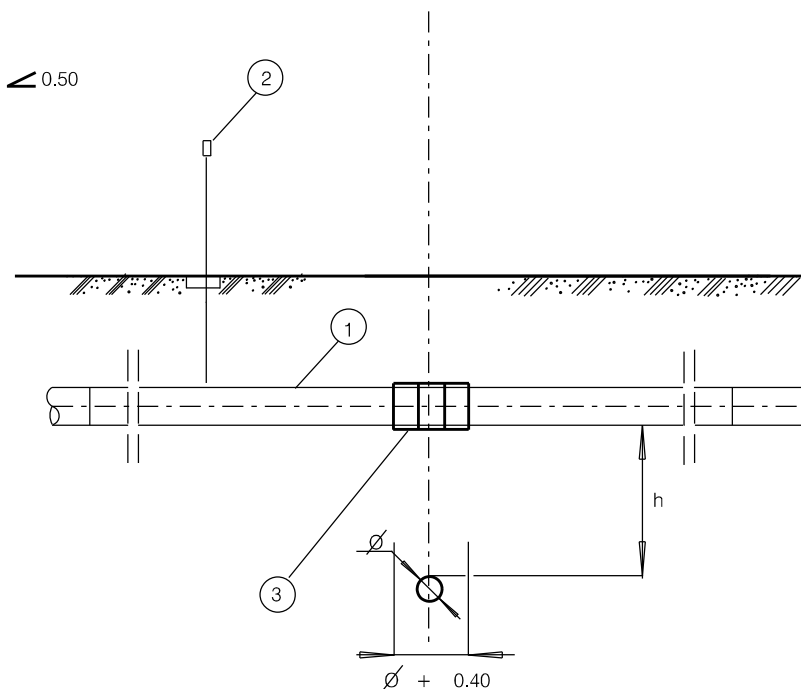
NOTE:



NEL CASO DI INCROCI CON SERVIZI DI 1^ CLASSE DOVRA' ESSERE MESSO IN OPERA UN TRATTO DI CONDOTTA PRECOLLAUDATA PER ALMENO 10.00 DA AMBO LE PARTI DEL SERVIZIO ATTRAVERSATO. EVENTUALI OPERE DI PROTEZIONE VERRANNO PREVISTE QUANDO E NELLA MISURA RICHIESTA DAL PROPRIETARIO DEL SERVIZIO ATTRAVERSATO.

$h < 0.50$



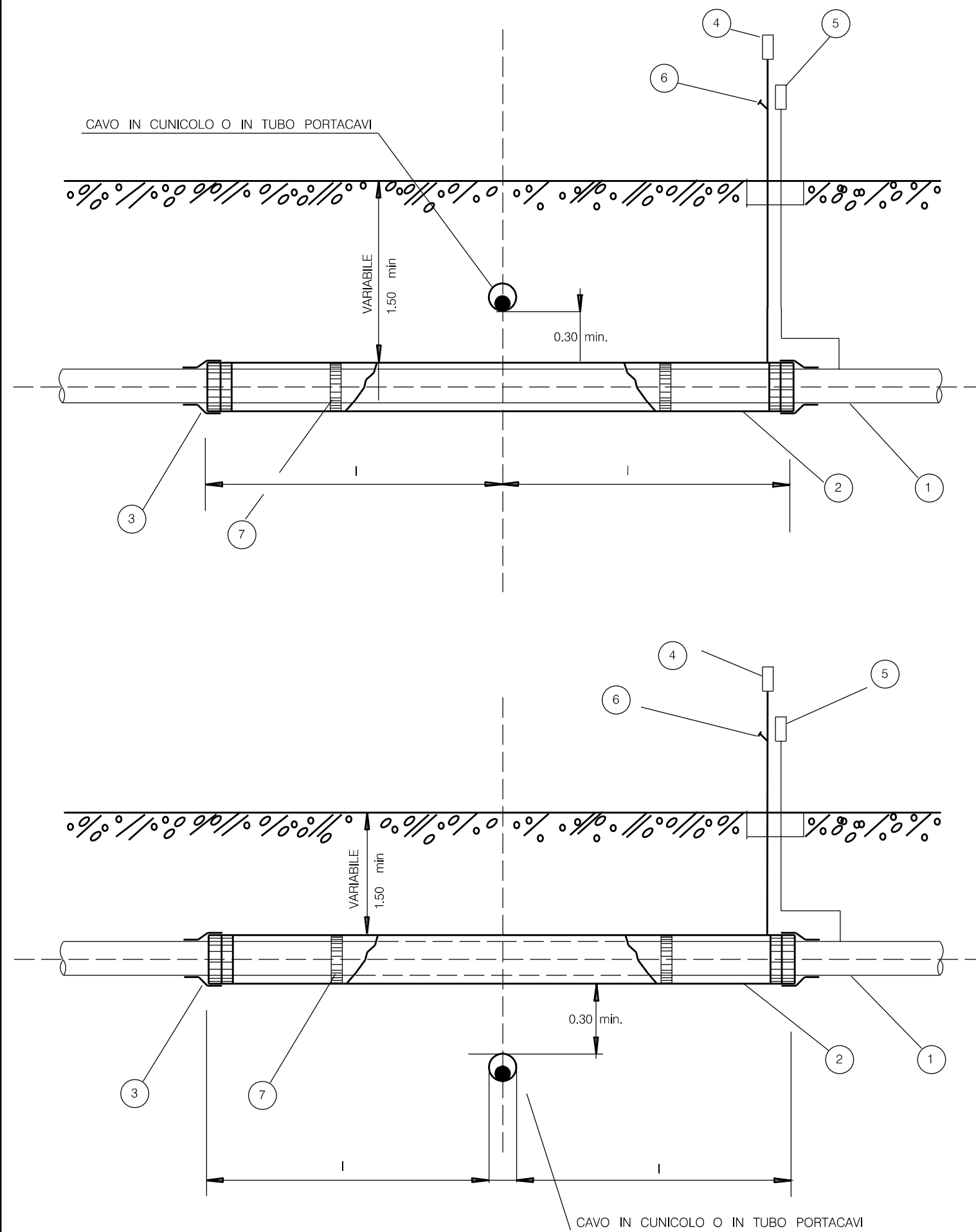
$h < 0.50$



1	NOVEMBRE 2019	EMISSIONE PER PERMESSI	S. PALMIERI	G. GOTTI	G. CICCARELLI	
0	14/11/2019	EMISSIONE PER COMMENTI	S. PALMIERI	G. GOTTI	G. CICCARELLI	
Rev.	DATA	DESCRIZIONE	ELABORATO	VERIFICATO	APPROVATO	
			PROGETTISTA  Rif. TFM: 011-PJM5-013-10-DT-D-5324		COMMESSA NR/19469	CODICE TECNICO --
Metanodotto: Allacciamento A2A Energiefuture di Monfalcone (GO) DN 300 (12") - DP 75 bar			DIS. N. 10-DT-D-5324			
			REVISIONE 1			
ATTRAVERSAMENTO TIPO DI GASDOTTI-OLEODOTTI E CONDOTTE DI TRASPORTO GPL E GNL			FG 1	DI 1		
			SCALA NTS			

LE MISURE SONO ESPRESSE IN METRI

Il presente disegno e' di proprieta' aziendale - La Societa' tutelera' i propri diritti a termine di legge.



LEGENDA

- 1 CONDOTTA
- 2 TUBO DI PROTEZIONE
- 3 ANELLO DI CHIUSURA TERMORESTRINGENTE
- 4 APPARECCHIO DI SFIATO
- 5 CASSETTA A PIANTANA P.E.
- 6 PRESA SEGNALAZIONE FUGA GAS
- 7 DISTANZIATORI ISOLANTI A COLLARE



NOTE

PER "CONTENITORE PER CAVI" SI INTENDE QUALSIASI MANUFATTO CHIUSO (CUNICOLI, POLIFORE, TUBI, ECC.) SONO ESCLUSI PERTANTO IL LETTO DI POSA IN SABBIA E-O LE SEMPLICI COPPELLE DI PROTEZIONE

LE PRESCRIZIONI DEL PRESENTE DISEGNO TIPO NON SONO APPLICABILI AI CAVI DI TELECOMUNICAZIONE INTERRATI DI PROPRIETA' SNAM

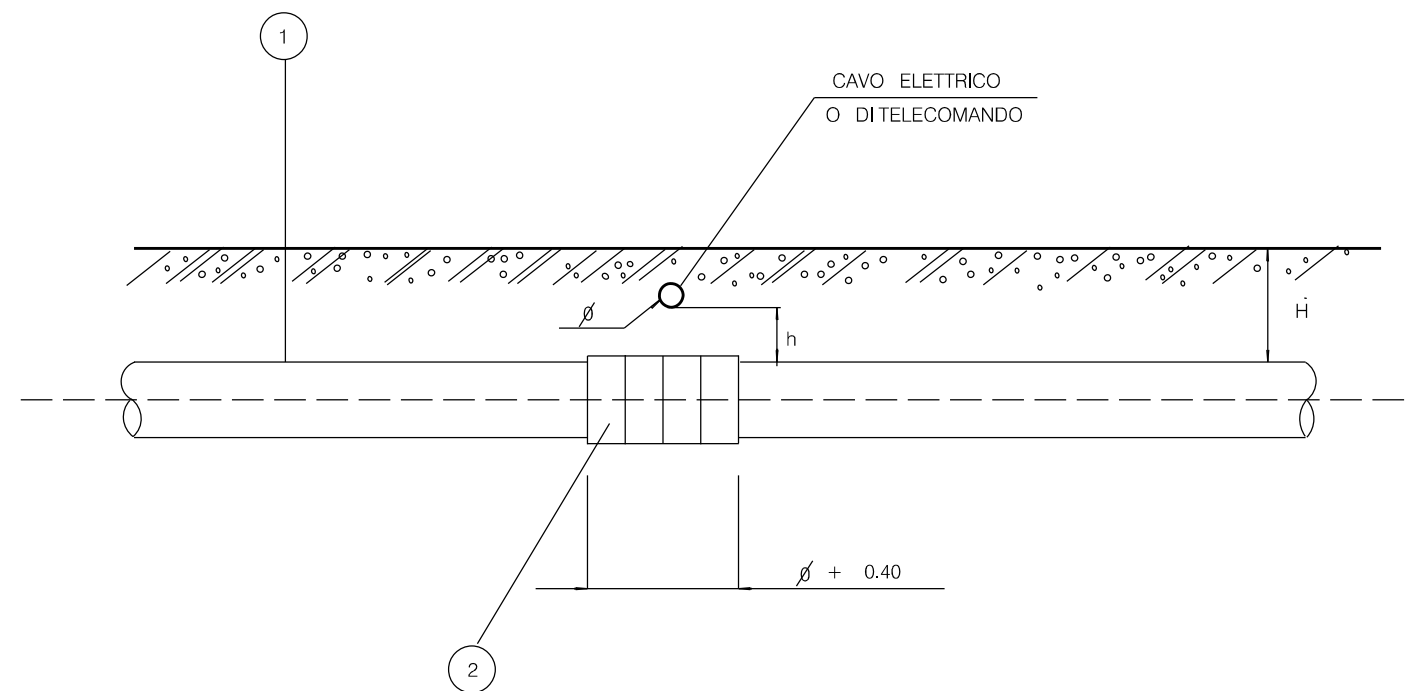
l = 3.00 - SOTTOPASSI

l = 1.00 - SOVRAPPASSI

1	NOVEMBRE 2019	EMISSIONE PER PERMESSI	S. PALMIERI	G. GOTTI	G. CICCARELLI	
0	14/11/2019	EMISSIONE PER COMMENTI	S. PALMIERI	G. GOTTI	G. CICCARELLI	
Rev.	DATA	DESCRIZIONE	ELABORATO	VERIFICATO	APPROVATO	
			PROGETTISTA  Rif. TFM: 011-PJM5-013-10-DT-D-5325		COMMESSA NR/19469	CODICE TECNICO --
Metanodotto: Allacciamento A2A Energiefuture di Monfalcone (GO) DN 300 (12") - DP 75 bar			DIS. N. 10-DT-D-5325			
			REVISIONE 1			
ATTRAVERSAMENTO TIPO DI CAVI ELETTRICI O DI TELECOMUNICAZIONE IN CONTENITORI PER CAVI			FG 1	DI 1		
			SCALA NTS			

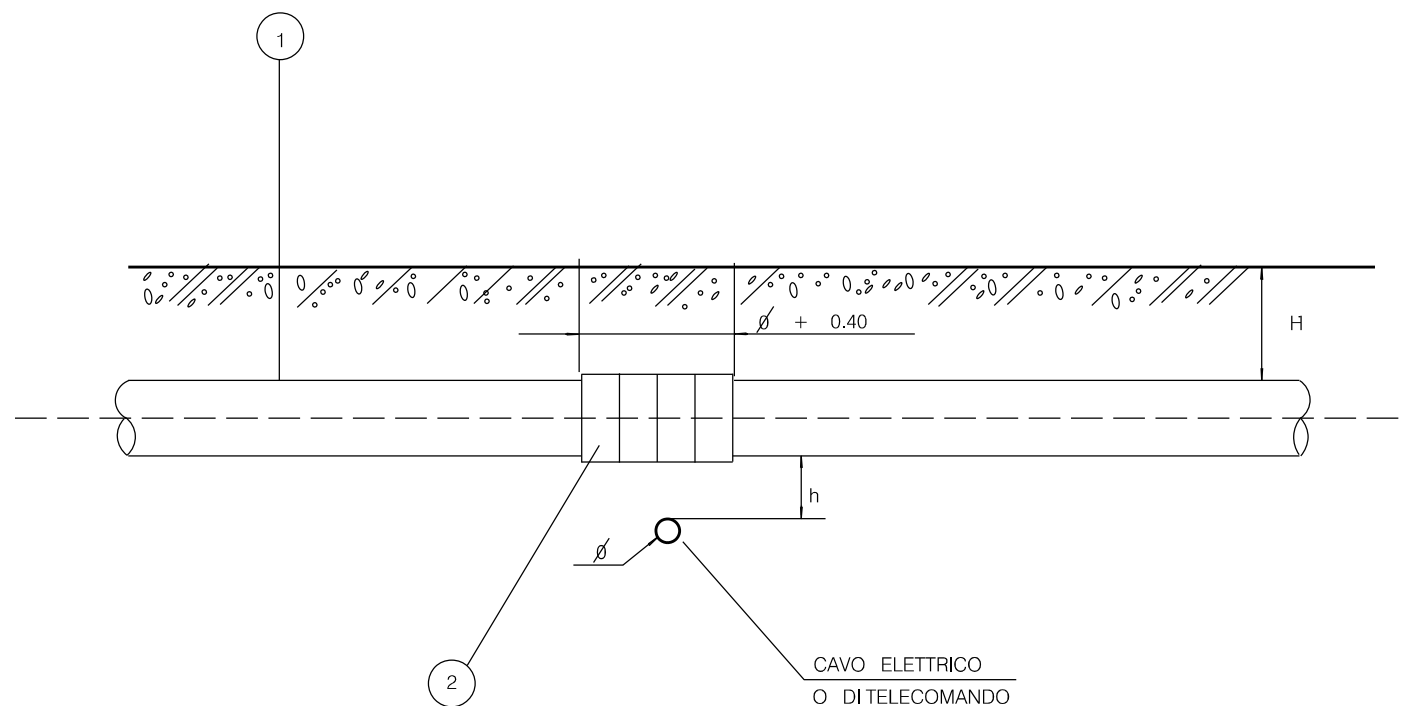
LE MISURE SONO ESPRESSE IN METRI.

Il presente disegno e' di proprieta' aziendale - La Societa' tutelera' i propri diritti a termine di legge.



$H \geq 1.50$

$h \geq 0.30$



LE MISURE SONO ESPRESSE IN METRI.

LEGENDA



- 1 CONDOTTA
- 2 COLLARI DISTANZIATORI ISOLANTI

NOTA PER I CAVI ELETTRICI :

UN EVENTUALE GIUNTO NEL CAVO DOVRA' AVERE UNA DISTANZA MAGGIORE DI 1,00 DALLA PROIEZIONE VERTICALE DEL PUNTO DI INCROCIO. PER DISTANZA MINORE DI m 1,00 DOVRA' ESSERE MESSA IN OPERA UNA LASTRA METALLICA DELLA LARGHEZZA PARIALE DIAMETRO DELLA CONDOTTA E SPESSORE MINIMO DI mm 8 CON LUNGHEZZA TALE DA SUPERARE IN PROIEZIONE IL GASDOTTO E IL GIUNTO SUL CAVO

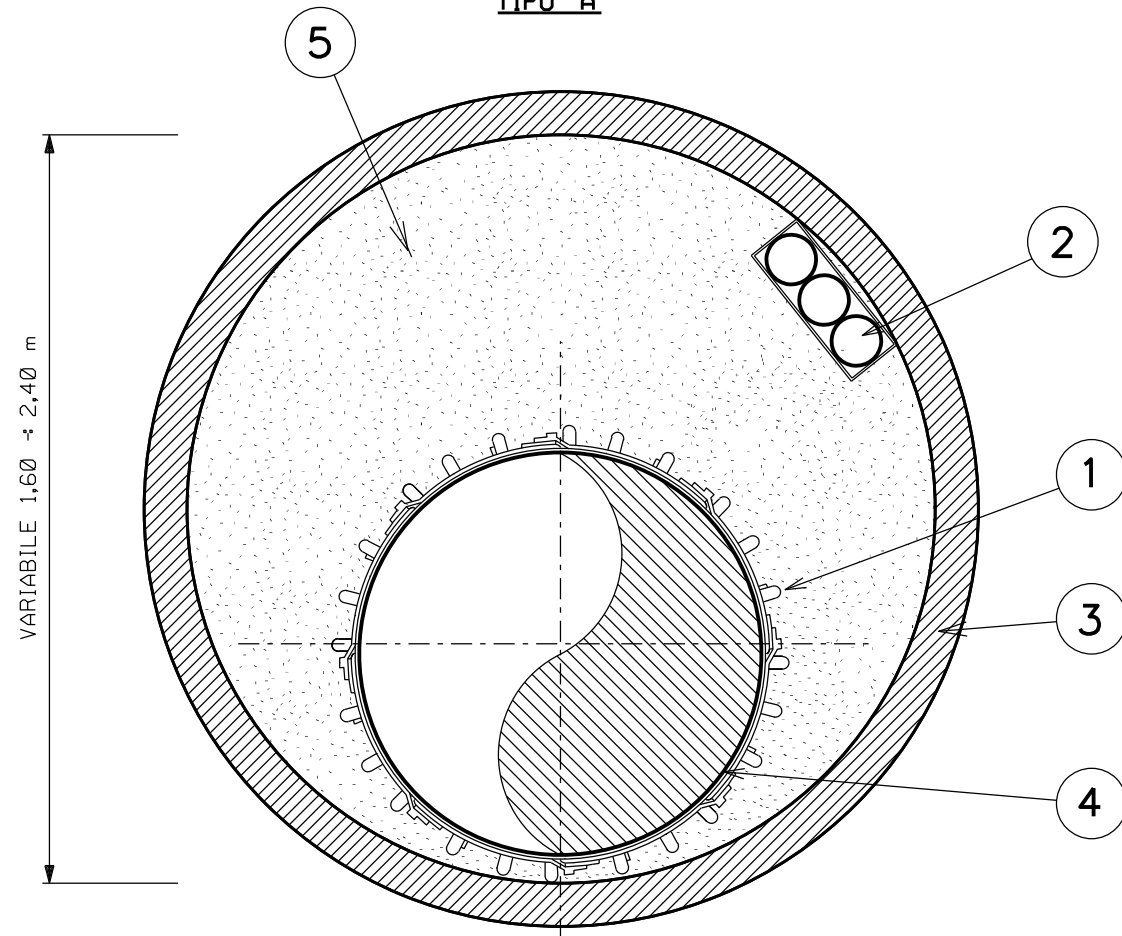
NOTA PER I CAVI DI TELECOMUNICAZIONE :

SI DOVRANNO OSSERVARE LE PRESCRIZIONI DELL' ENTE COMPETENTE.

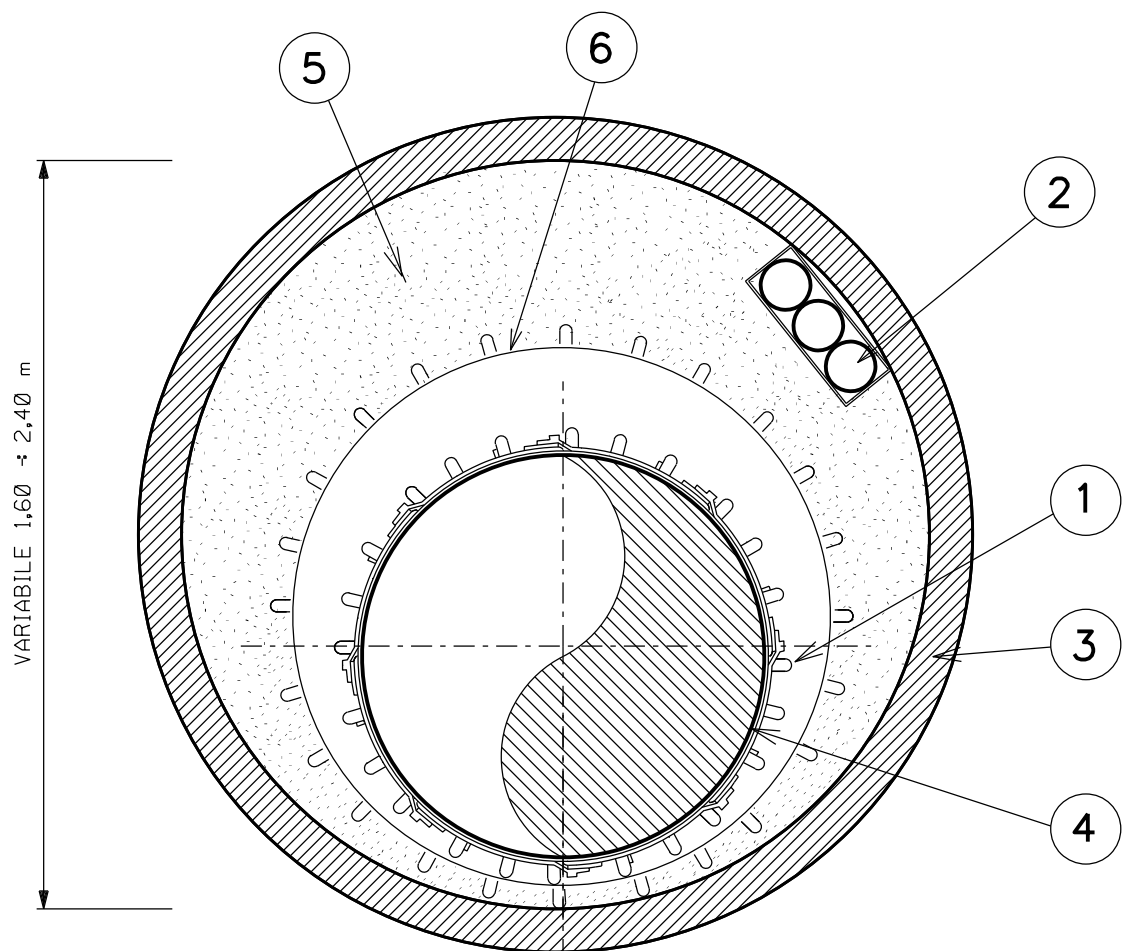
Rev.	DATA	DESCRIZIONE	ELABORATO	VERIFICATO	APPROVATO
1	NOVEMBRE 2019	EMISSIONE PER PERMESSI	S. PALMIERI	G. GOTTI	G. CICCARELLI
0	14/11/2019	EMISSIONE PER COMMENTI	S. PALMIERI	G. GOTTI	G. CICCARELLI
 PROGETTISTA  Rif. TFM: 011-PJM5-013-10-DT-D-5326			COMMESSA NR/19469	CODICE TECNICO --	
Metanodotto: Allacciamento A2A Energiefuture di Monfalcone (GO) DN 300 (12") - DP 75 bar			DIS. N. 10-DT-D-5326		
			REVISIONE 1		
ATTRAVERSAMENTO TIPO DI CAVI ELETTRICI O DI TELECOMUNICAZIONE PRIVI DI CONTENITORE			FG. 1	DI 1	
			SCALA NTS		

Il presente disegno e' di proprieta' aziendale - La Societa' tutelera' i propri diritti a termine di legge.

TIPO 'A'





TIPO 'B'

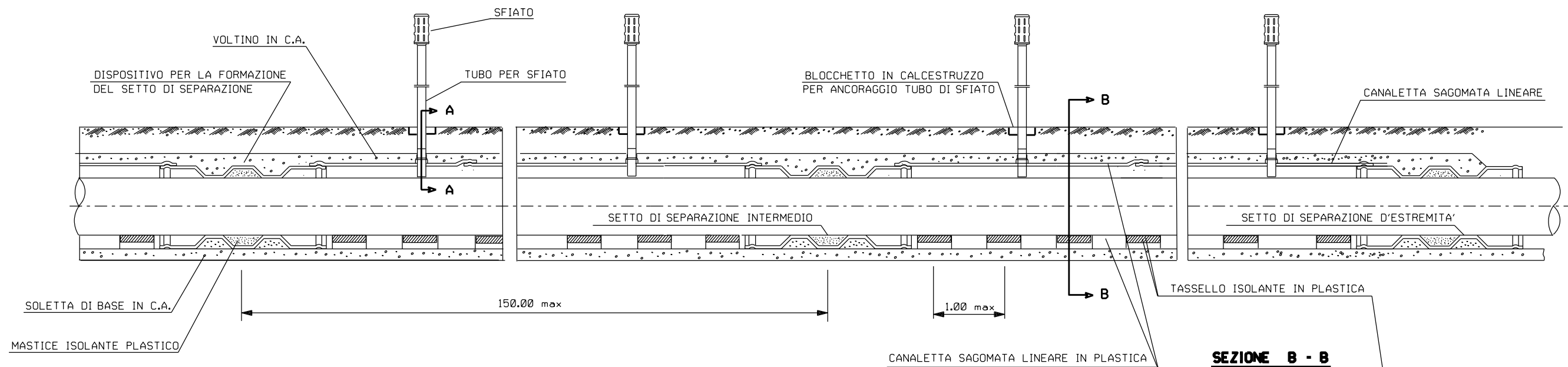


LEGENDA:

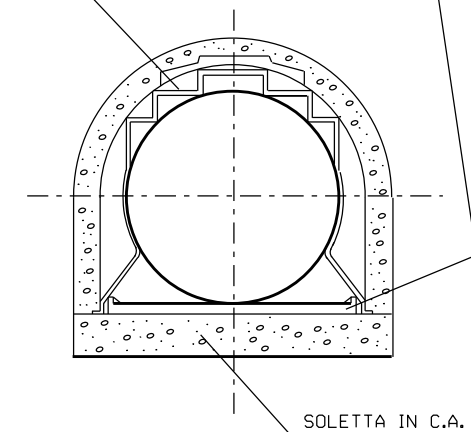
- 1- ANELLO DISTANZIATORE A COLLARE (ELEMENTI IN POLIETILENE AD INCASTRO E/O MALTA POLIURETANICA GETTATA IN OPERA)
- 2- POLIFORA (N°3 TUBI PORTACAVI IN PEAD PN16 DN 50)
- 3- TUBO IN C.A.
- 4- METANODOTTO
- 5- INTASAMENTO
- 6- TUBO DI PROTEZIONE (NEI CASI STABILITI DAL PROGETTISTA)

LE MISURE SONO ESPRESSE IN METRI

1	NOVEMBRE 2019	EMISSIONE PER PERMESSI	S.PALMIERI	G.GOTTI	G.CICCARELLI
0	14/11/2019	EMISSIONE PER COMMENTI	S.PALMIERI	G.GOTTI	G.CICCARELLI
Rev.	DATA	DESCRIZIONE	ELABORATO	VERIFICATO	APPROVATO
			PROGETTISTA 		COMMESSA NR/19469
		Rif.TFM: 011-PJM5-013-10-DT-D-5328			CODICE TECNICO --
Metanodotto: Allacciamento A2A Energiefuture di Monfalcone (GO) DN 300 (12") - DP 75 bar			DIS. N. 10-DT-D-5328		
			REVISIONE 1		
SEZIONE TIPO MICROTUNNEL IN CEMENTO ARMATO			FG 1	DI 1	
			SCALA NTS		



SEZIONE B - B

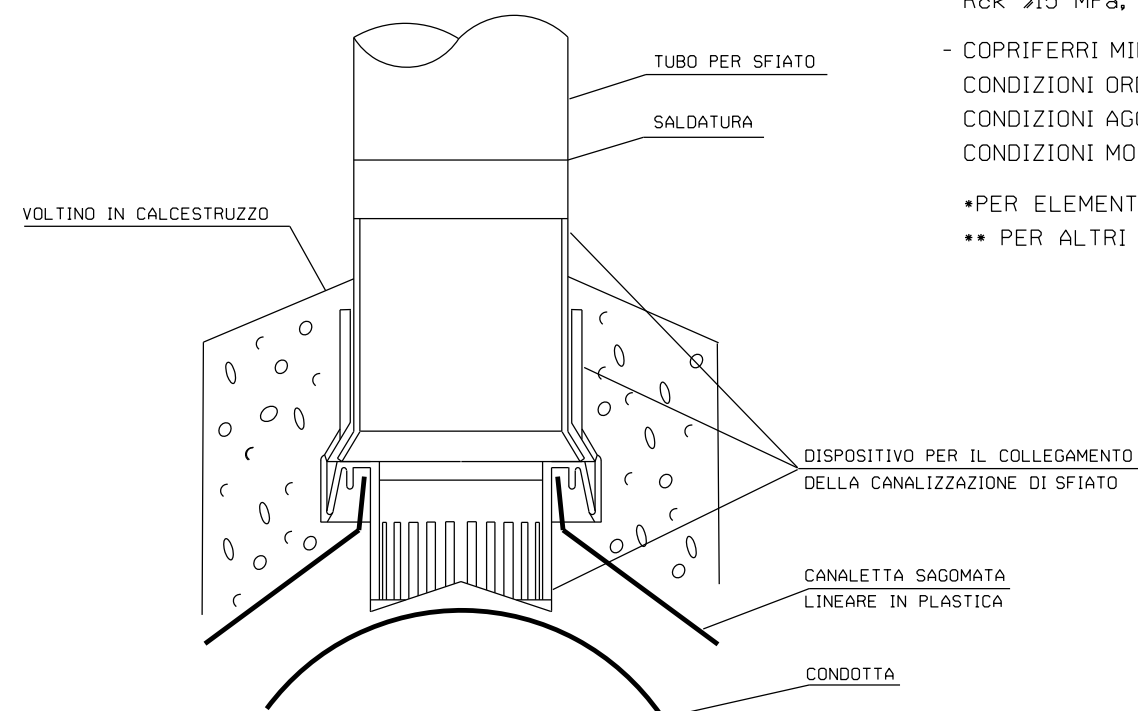
**MATERIALI:**

- OPERE IN C.A.
 - a) CALCESTRUZZO A PRESTAZIONE GARANTITA PER USO STRUTTURALE CONFORME A UNI EN 206-1 u.e.. E UNI EN 11104 u.e. $R_{ck} > 30 \text{ MPa}$, $f_{ck} > 25 \text{ MPa}$
 - b) ACCIAIO IN BARRE AD ADERENZA MIGLIORATA B450C
- MAGRONI
 - CALCESTRUZZO MAGRO A DOSAGGI
 - $R_{ck} > 15 \text{ MPa}$, $f_{ck} > 12 \text{ MPa}$.
- COPRIFERRI MINIMI

CONDIZIONI ORDINARIE	20*/25**
CONDIZIONI AGGRESSIVE	30*/35**
CONDIZIONI MOLTO AGGRESSIVE	40*/45**

 - *PER ELEMENTI A PIASTRA
 - ** PER ALTRI ELEMENTI

SEZIONE A - A

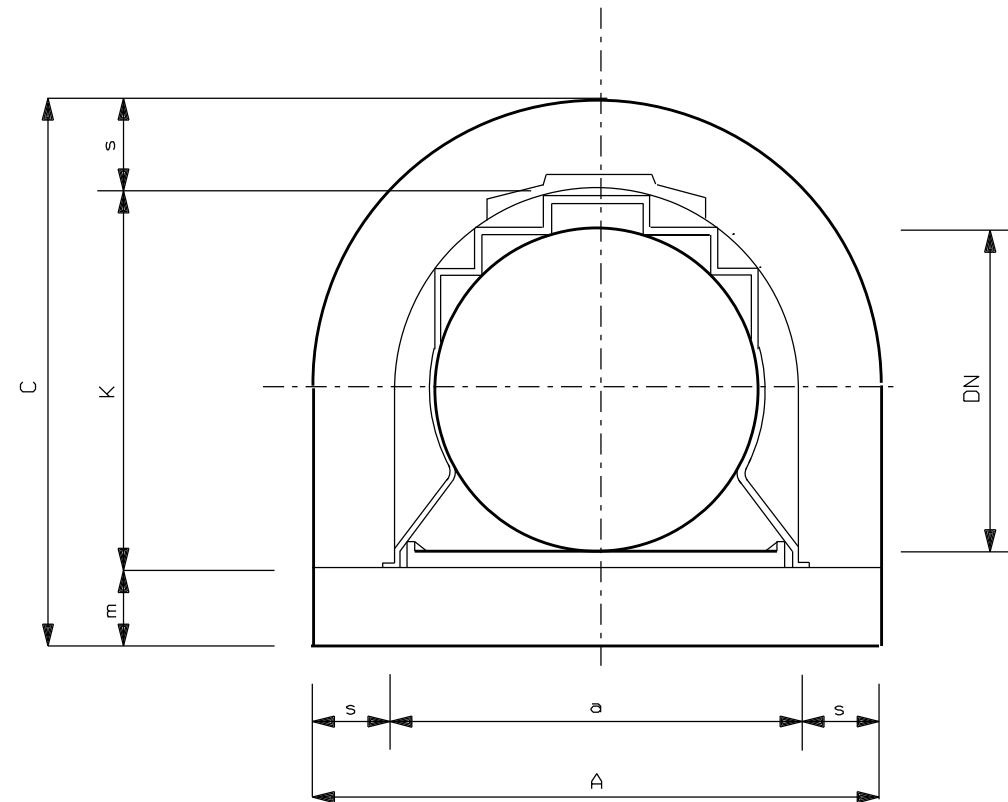


LE MISURE SONO ESPRESSE IN METRI

Rev.	DATA	DESCRIZIONE	ELABORATO	VERIFICATO	APPROVATO
1	NOVEMBRE 2019	EMISSIONE PER PERMESSI	S. PALMIERI	G. GOTTI	G. CICCARELLI
0	14/11/2019	EMISSIONE PER COMMENTI	S. PALMIERI	G. GOTTI	G. CICCARELLI
PROGETTISTA			COMMESSA	CODICE TECNICO	
			NR/19469	--	
Metanodotto: Allacciamento A2A Energiefuture di Monfalcone (GO) DN 300 (12") - DP 75 bar			DIS. N.	10-DT-D-5329	
			REVISIONE	1	
CUNICOLO IN CALCESTRUZZO REALIZZATO IN OPERA SU CANALETTA SAGOMATA IN PLASTICA			FG.	1	DI 3
			SCALA	NTS	

Il presente disegno e' di proprieta' aziendale - La Societa' tutelera' i propri diritti a termine di legge.

DOCUMENTI DI RIFERIMENTO	N



SENZA ARMATURA	DN	CUNICOLO					
		a cm	s cm	A cm	K cm	m cm	C cm
	300 (12")	41	10	61	39	10	59



CARATTERISTICHE DEI MATERIALI

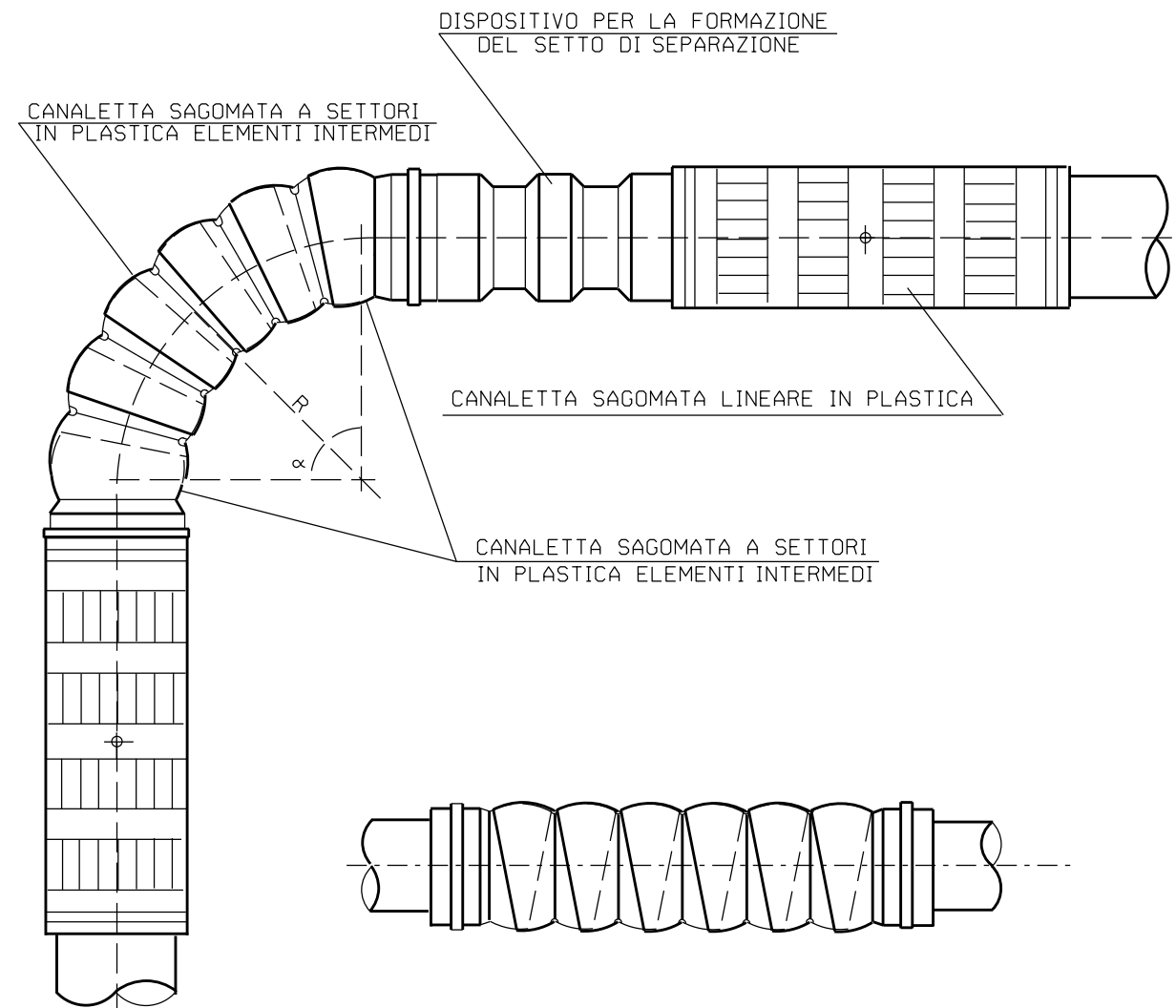
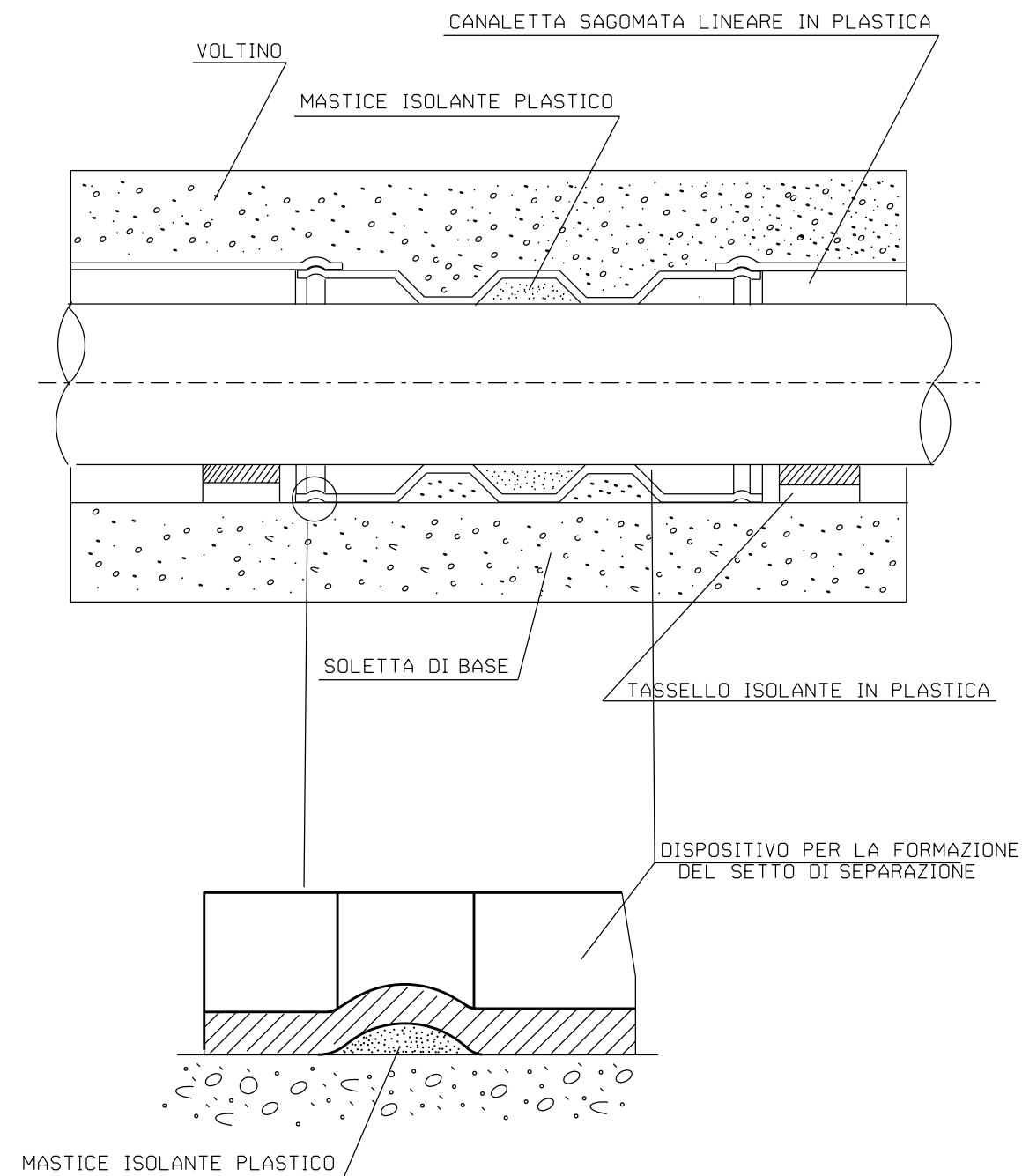
- CALCESTRUZZO C 30/37 N/mm²;
- CLS MAGRO C 12/15 N/mm²;

CRITERI DI ESECUZIONE

- IL TERRENO D'IMPOSTA DOVRA' ESSERE OPPORTUNAMENTE LIVELLATO E COSTIPATO;
- AL FINE DI NON PREGIUDICARE LA QUALITA' DEL CALCESTRUZZO, IL GETTO DOVRA' ESSERE ESEGUITO IN ASSENZA DI FORTI CORRENTI D'ARIA. IN CONDIZIONI DI TEMPERATURA INFERIORI A 0° C SI DOVRANNO PRENDERE LE OPPORTUNE PRECAUZIONI;
- IMMEDIATAMENTE DOPO L'OPERAZIONE DI GETTO, LA MASSA FLUIDA DOVRA' ESSERE OPPORTUNAMENTE VIBRATA;
- LE MODALITA' DI STAGIONATURA SARANNO STABILITE IN FUNZIONE DELLE CARATTERISTICHE AMBIENTALI ESISTENTI (TEMPERATURA, UMIDITA', VENTOSITA').



LE MISURE SONO ESPRESSE IN MILLIMETRI

1	NOVEMBRE 2019	EMISSIONE PER PERMESSI	S.PALMIERI	G.GOTTI	G.CICCARELLI	
0	14/11/2019	EMISSIONE PER COMMENTI	S.PALMIERI	G.GOTTI	G.CICCARELLI	
Rev.	DATA	DESCRIZIONE	ELABORATO	VERIFICATO	APPROVATO	
			PROGETTISTA  Rif.TFM: 011-PJM5-013-10-DT-D-5329		COMMESSA NR/19469	CODICE TECNICO --
Metanodotto: Allacciamento A2A Energiefuture di Monfalcone (GO) DN 300 (12") - DP 75 bar			DIS. N. 10-DT-D-5329			
			REVISIONE 1			
CUNICOLO IN CALCESTRUZZO REALIZZATO IN OPERA SU CANALETTA SAGOMATA IN PLASTICA			FG. 2	DI 3		
			SCALA NTS			

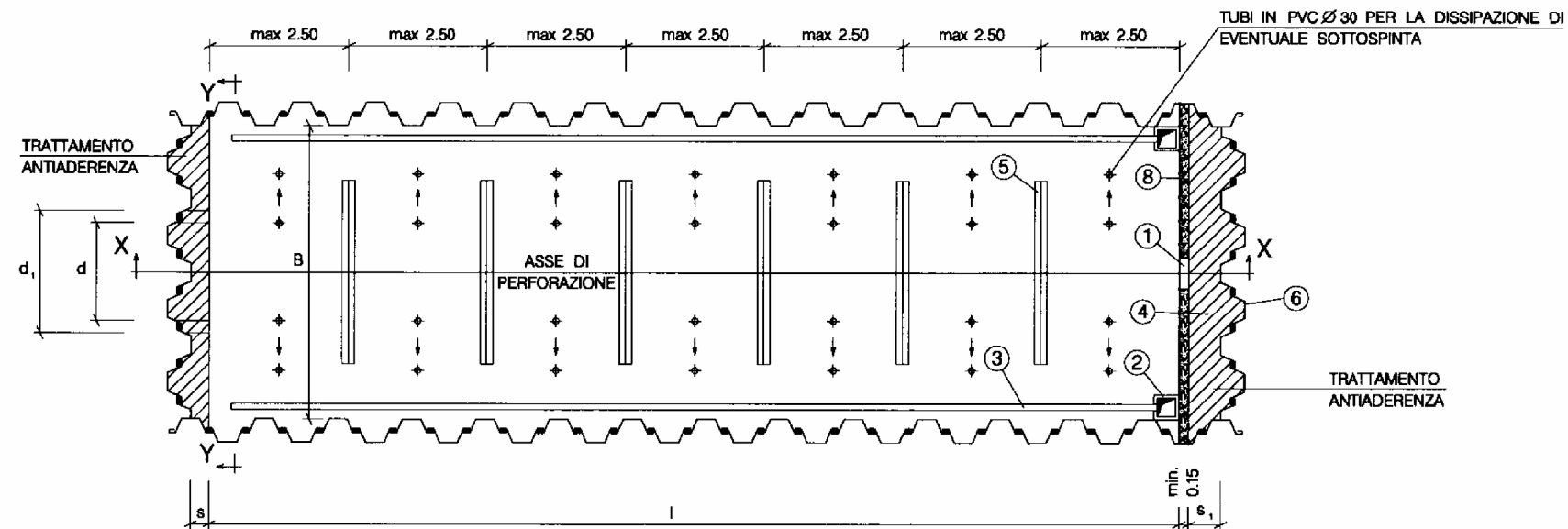
SETTO DI SEPARAZIONE

Il presente disegno e' di proprieta' aziendale - La Societa' tutelera' i propri diritti a termine di legge.

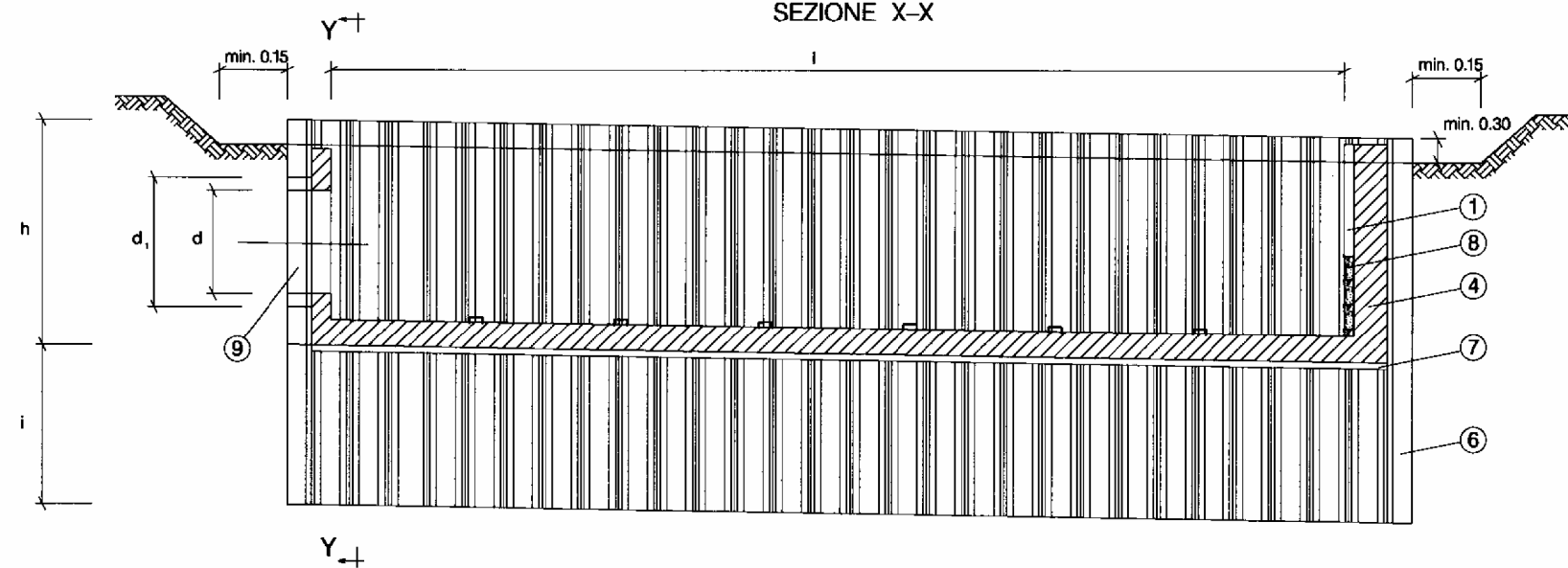
LE MISURE SONO ESPRESSE IN METRI

Rev.	DATA	DESCRIZIONE	ELABORATO	VERIFICATO	APPROVATO
1	NOVEMBRE 2019	EMISSIONE PER PERMESSI	S. PALMIERI	G. GOTTI	G. CICCARELLI
0	14/11/2019	EMISSIONE PER COMMENTI	S. PALMIERI	G. GOTTI	G. CICCARELLI
		PROGETTISTA	COMMESSA	CODICE TECNICO	
		  Rif.TFM: 011-PJM5-013-10-DT-D-5329	NR/19469	--	
Metanodotto:			DIS. N.		
Allacciamento A2A Energiefuture di Monfalcone (GO)			10-DT-D-5329		
DN 300 (12") - DP 75 bar			REVISIONE 1		
CUNICOLO IN CALCESTRUZZO REALIZZATO IN OPERA SU CANALETTA SAGOMATA IN PLASTICA			FG. 3	DI 3	
			SCALA NTS		

PIANTA DELLA CARPENTERIA





SEZIONE X-X

**NOTE:**

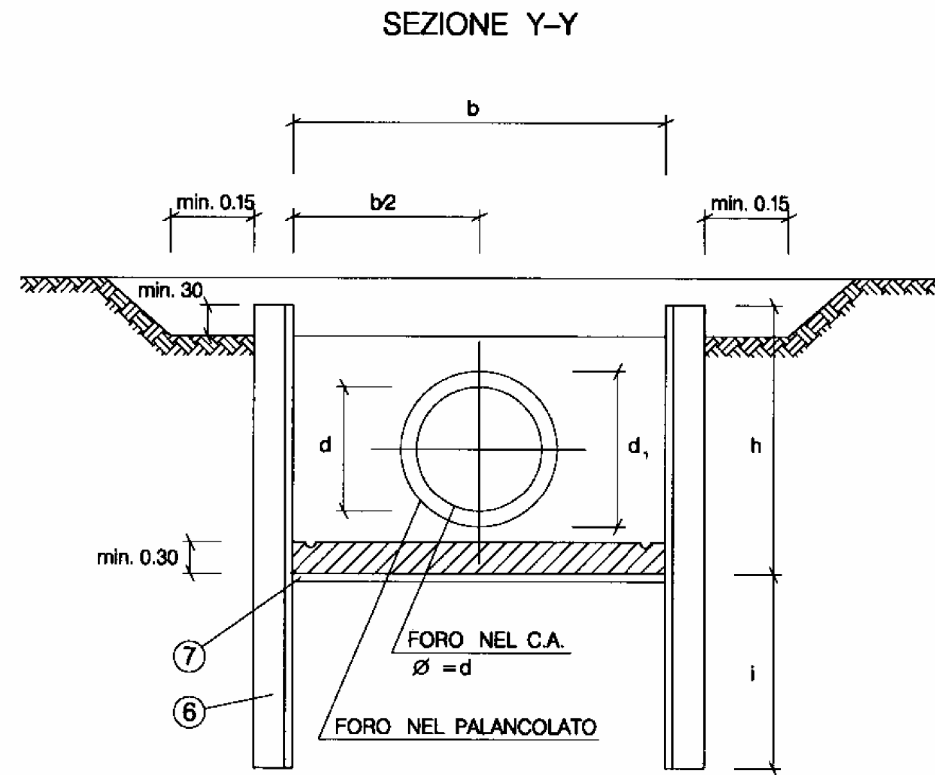
LE DIMENSIONI DELLE POSTAZIONI VERRANNO DEFINITE IN SEDE DI PROGETTO ESECUTIVO

LE MISURE SONO ESPRESSE IN METRI

Rev.	DATA	DESCRIZIONE	ELABORATO	VERIFICATO	APPROVATO
1	NOVEMBRE 2019	EMISSIONE PER PERMESSI	S. PALMIERI	G. GOTTI	G. CICCARELLI
0	14/11/2019	EMISSIONE PER COMMENTI	S. PALMIERI	G. GOTTI	G. CICCARELLI
		PROGETTISTA	COMMESSA	CODICE TECNICO	
		  Rif. TFM: 011-PJM5-013-10-DT-D-5330	NR/19469	--	
Metanodotto: Allacciamento A2A Energiefuture di Monfalcone (GO) DN 300 (12") - DP 75 bar			DIS. N.	10-DT-D-5330	
			REVISIONE	1	
ATTRAVERSAMENTI - POSTAZIONE DI SPINTA E/O DI RECUPERO PER TRIVELLAZIONI: STRUTTURA CON PALANCOLATO METALLICO INFISSO			FG.	1	DI 2
			SCALA	NTS	

Il presente disegno e' di proprieta' aziendale - La Societa' tutelera' i propri diritti a termine di legge.

DOCUMENTI DI RIFERIMENTO	N



- LEGENDA:**
- ① NICCHIA DI ALLOGGIAMENTO LASER CON SOSTEGNO UPN (NEI MICROTUNNEL)
 - ② POZZETTI DI RACCOLTA ACQUE IN C.A. PREFABBRICATO (Min. 40x40x40)
 - ③ CUNETTE DI RACCOLTA (EVENTUALI)
 - ④ MURO DI SPINTA IN C.A.
 - ⑤ UPN ANCORATI CON ZANCHE PER POSIZIONAMENTO DEI BINARI (NEI MICROTUNNEL)
 - ⑥ PALANCOLATO CON PROFILATI LARSENEN (f > 2400 kg/cm²)
 - ⑦ MAGRONE DI SOTTOFONDAZIONE (Spessore = 0.10)
 - ⑧ GETTI DI SECONDA FASE (Spessore min = 0.20)
 - ⑨ FORO DI ALLOGGIAMENTO DEL TUBO DI PROTEZIONE (NEI MICROTUNNEL)

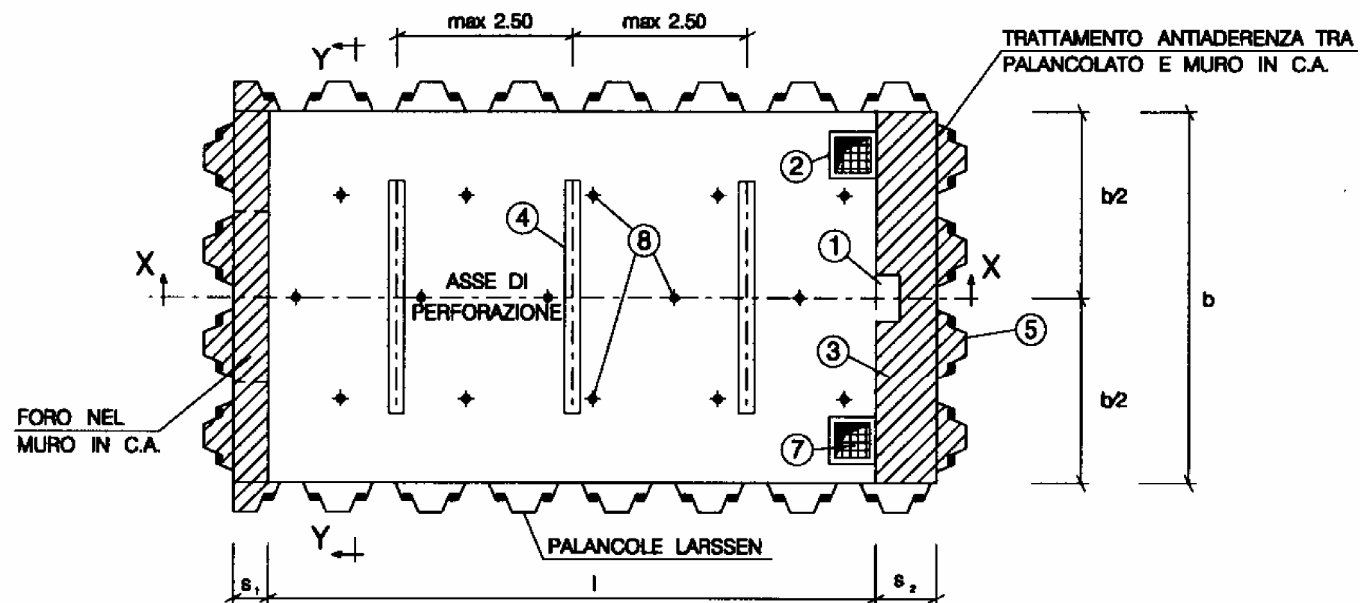
NOTE:

LE DIMENSIONI DELLE POSTAZIONI VERRANNO DEFINITE IN SEDE DI PROGETTO ESECUTIVO

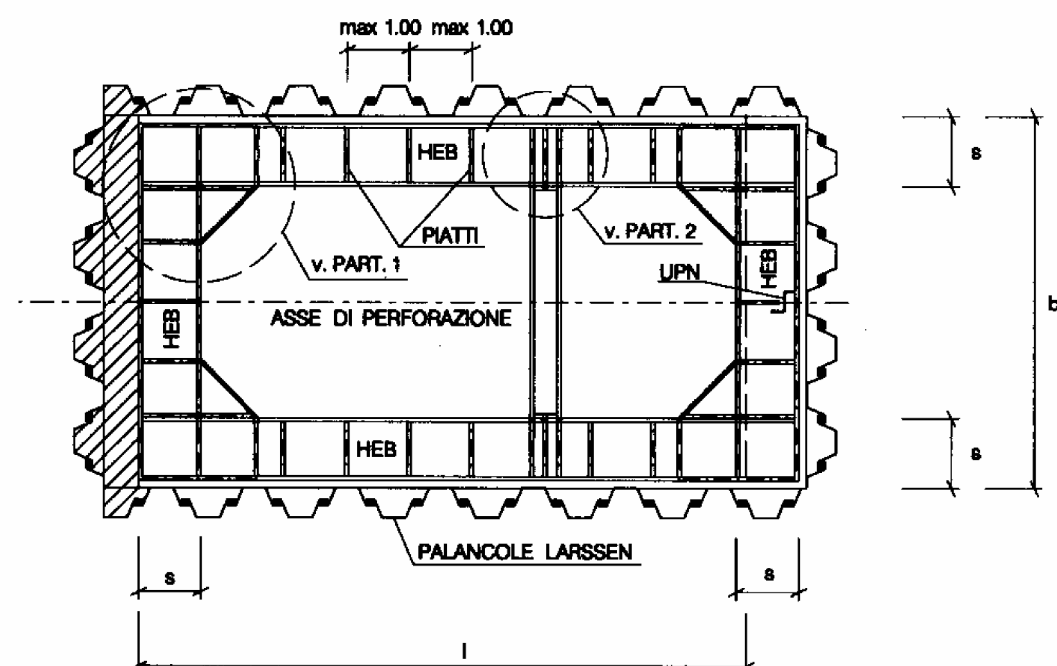
LE MISURE SONO ESPRESSE IN METRI

1	NOVEMBRE 2019	EMISSIONE PER PERMESSI	S. PALMIERI	G. GOTTI	G. CICCARELLI
0	14/11/2019	EMISSIONE PER COMMENTI	S. PALMIERI	G. GOTTI	G. CICCARELLI
Rev.	DATA	DESCRIZIONE	ELABORATO	VERIFICATO	APPROVATO
			PROGETTISTA		COMMESSA NR/19469
			Rif. TFM: 011-PJM5-013-10-DT-D-5330		CODICE TECNICO --
Metanodotto: Allacciamento A2A Energiefuture di Monfalcone (GO) DN 300 (12") - DP 75 bar			DIS. N. 10-DT-D-5330		
			REVISIONE 1		
ATTRAVERSAMENTI - POSTAZIONE DI SPINTA E/O DI RECUPERO PER TRIVELLAZIONI: STRUTTURA CON PALANCOLATO METALLICO INFISSO			FG. 2	DI 2	
			SCALA NTS		

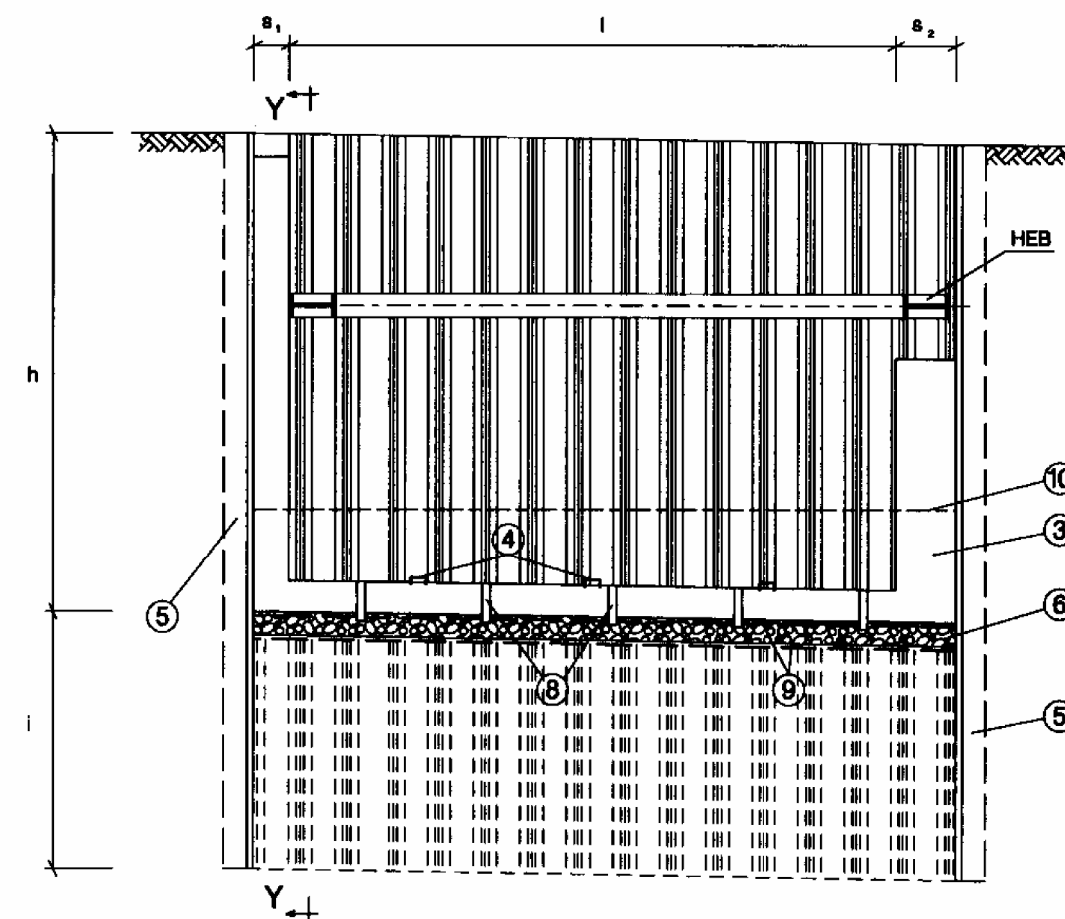
PIANTA A QUOTA DI FONDO



PIANTA A QUOTA DEL TELAIO DI CONTRASTO





SEZIONE X-X

**NOTE:**

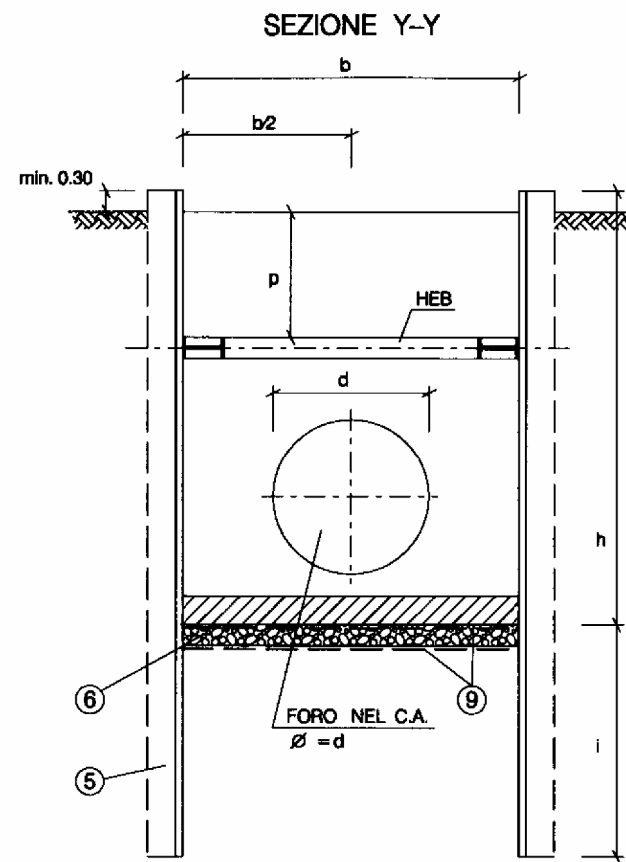
LE DIMENSIONI DELLE POSTAZIONI VERRANNO DEFINITE IN SEDE DI PROGETTO ESECUTIVO

LE MISURE SONO ESPRESSE IN METRI

Rev.	DATA	DESCRIZIONE	ELABORATO	VERIFICATO	APPROVATO
1	NOVEMBRE 2019	EMISSIONE PER PERMESSI	S. PALMIERI	G. GOTTI	G. CICCARELLI
0	14/11/2019	EMISSIONE PER COMMENTI	S. PALMIERI	G. GOTTI	G. CICCARELLI
 PROGETTISTA  Rif. TFM: 011-PJM5-013-10-DT-D-5331			COMMESSA NR/19469	CODICE TECNICO --	
Metanodotto: Allacciamento A2A Energiefuture di Monfalcone (GO) DN 300 (12") - DP 75 bar			DIS. N. 10-DT-D-5331		
ATTRAVERSAMENTI POSTAZIONE DI SPINTA E/O DI RECUPERO PER TRIVELLAZIONI: STRUTTURA CON PALANCOLATO METALLICO INFISSO E TELAI DI CONTRASTO			REVISIONE	1	
			FG	1	DI 2
			SCALA	NTS	

Il presente disegno e' di proprieta' aziendale - La Societa' tutelera' i propri diritti a termine di legge.

DOCUMENTI DI RIFERIMENTO	N



d = DIAMETRO ESTERNO DELLA CONDOTTA

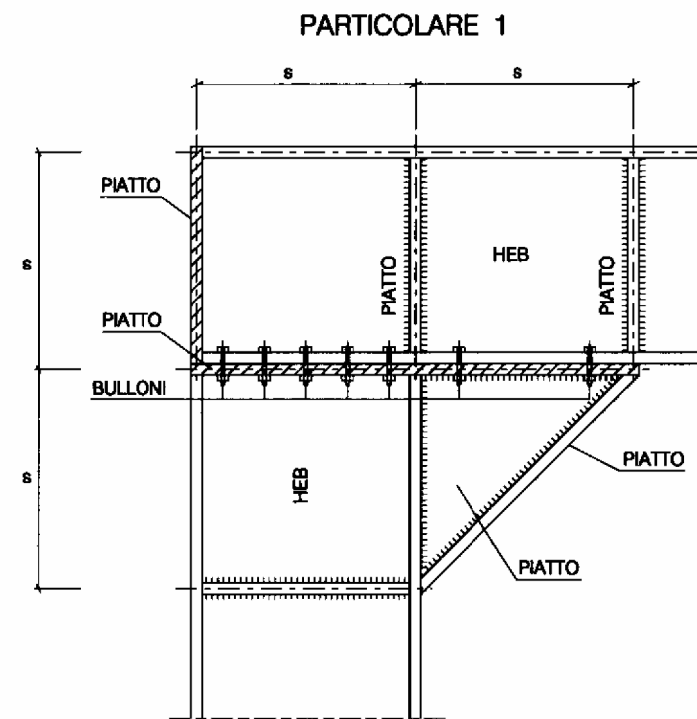
LEGENDA:

- ① NICCHIA DI ALLOGGIAMENTO LASER (NEI MICROTUNNEL)
- ② POZZETTI DI RACCOLTA ACQUE IN C.A. PREFABBRICATO
- ③ MURO DI SPINTA
- ④ UPN PER POSIZIONAMENTO BINARI (NEI MICROTUNNEL)
- ⑤ PALANCOLATO CON PROFILATI LARSEN
- ⑥ DRENAGGIO CON MISTO GRANULARE (Spessore = 0.30) EVENTUALE
- ⑦ GRIGLIATO
- ⑧ TUBI IN PVC (∅ 80 mm) EVENTUALI
- ⑨ GEOTESSILE EVENTUALE
- ⑩ EVENTUALE PUNTELLAMENTO PROVVISORIO PRIMA DEL GETTO DEL FONDO

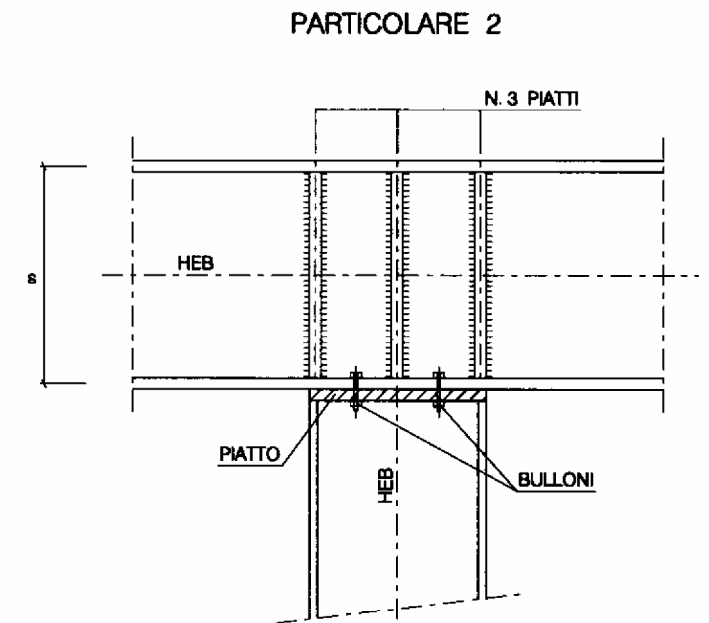
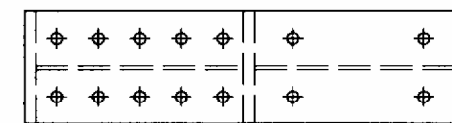
NOTE:

LE DIMENSIONI DELLE POSTAZIONI VERRANNO DEFINITE IN SEDE DI PROGETTO ESECUTIVO

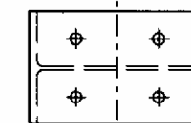
LE MISURE SONO ESPRESSE IN METRI



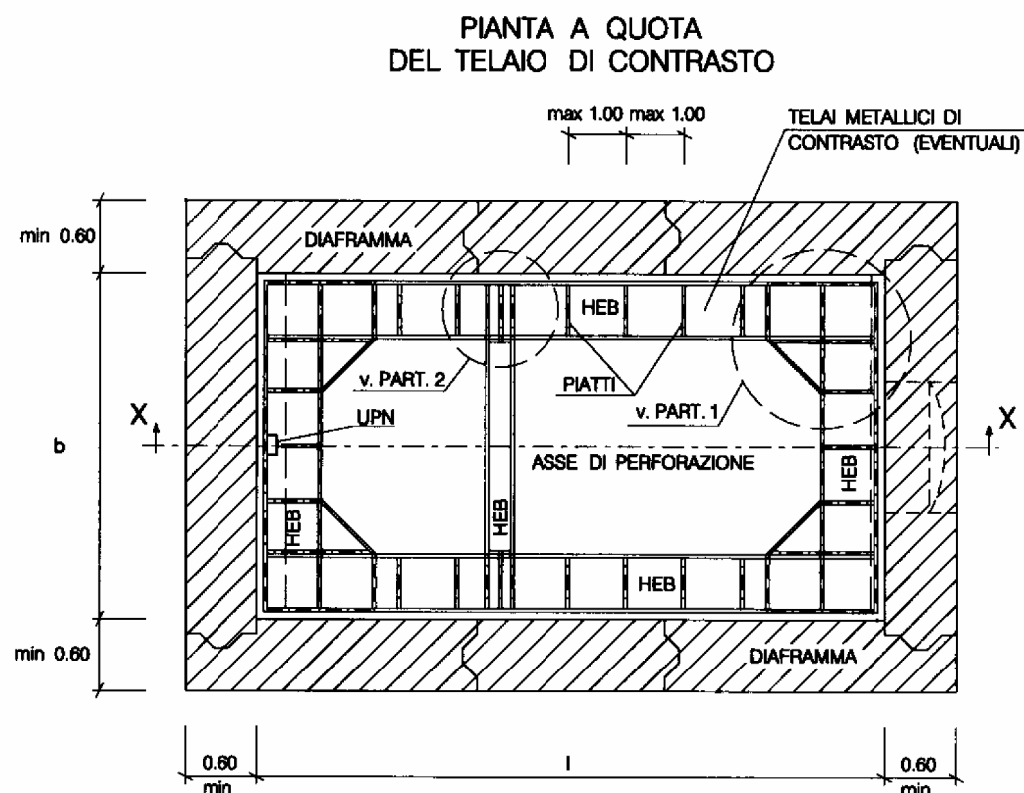
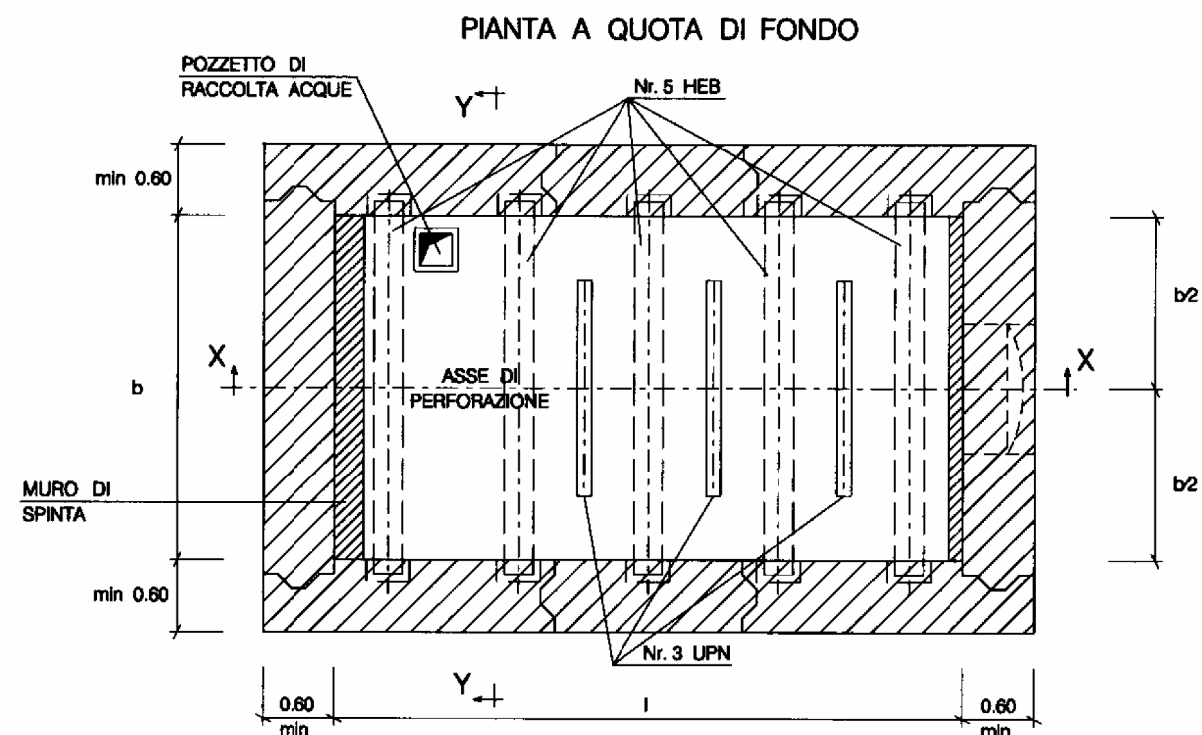
PROSPETTO PIATTO



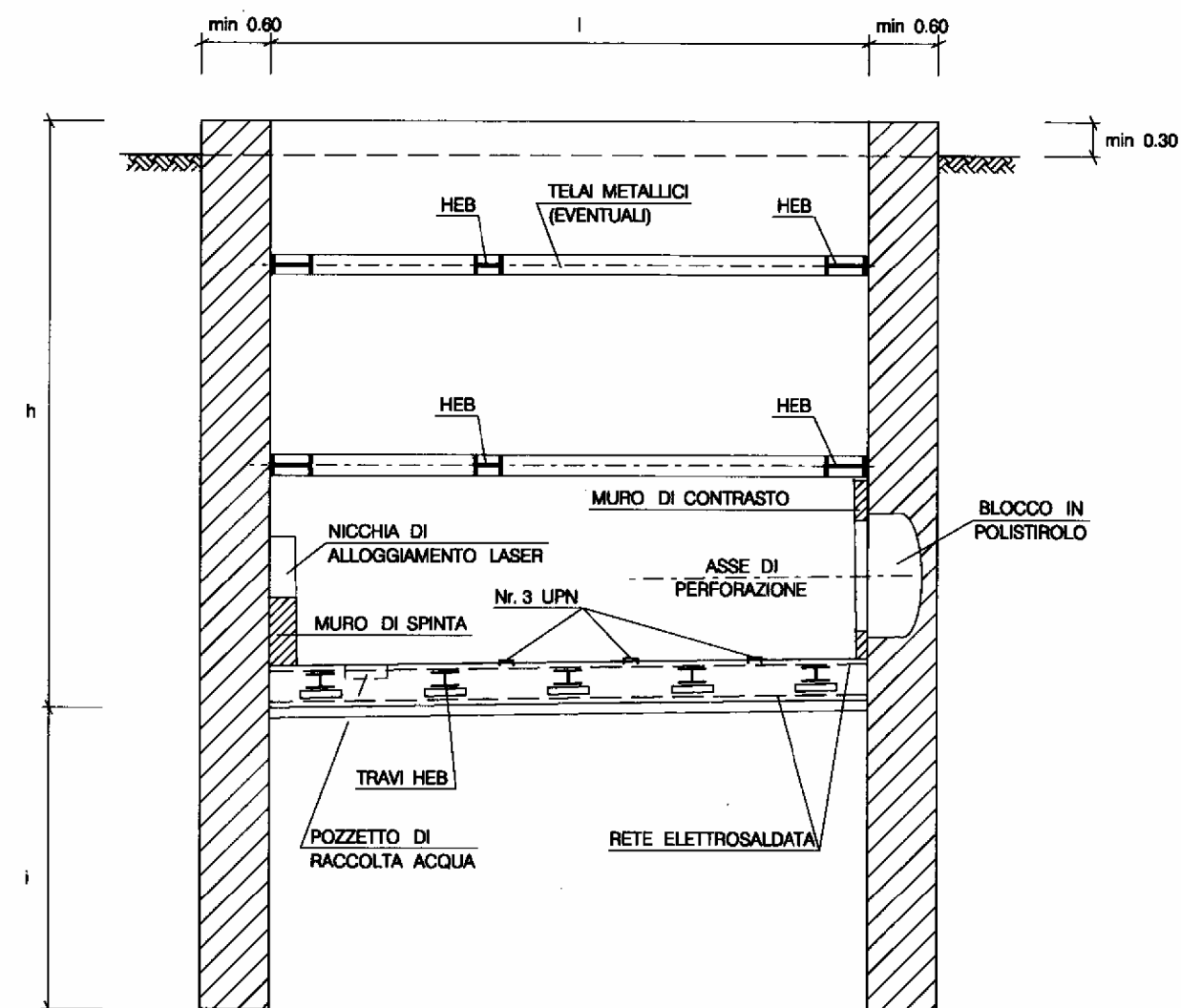
PROSPETTO PIATTO



1	NOVEMBRE 2019	EMISSIONE PER PERMESSI	S. PALMIERI	G. GOTTI	G. CICCARELLI
0	14/11/2019	EMISSIONE PER COMMENTI	S. PALMIERI	G. GOTTI	G. CICCARELLI
Rev.	DATA	DESCRIZIONE	ELABORATO	VERIFICATO	APPROVATO
		PROGETTISTA Rif.TFM: 011-PJM5-013-10-DT-D-5331	COMMESSA NR/19469	CODICE TECNICO --	
Metanodotto: Allacciamento A2A Energiefuture di Monfalcone (GO) DN 300 (12") - DP 75 bar			DIS. N. 10-DT-D-5331		
ATTRAVERSAMENTI POSTAZIONE DI SPINTA E/O DI RECUPERO PER TRIVELLAZIONI: STRUTTURA CON PALANCOLATO METALLICO INFISSO E TELAI DI CONTRASTO			REVISIONE 1	FG. 2 DI 2	
SCALE			NTS		





SEZIONE X-X

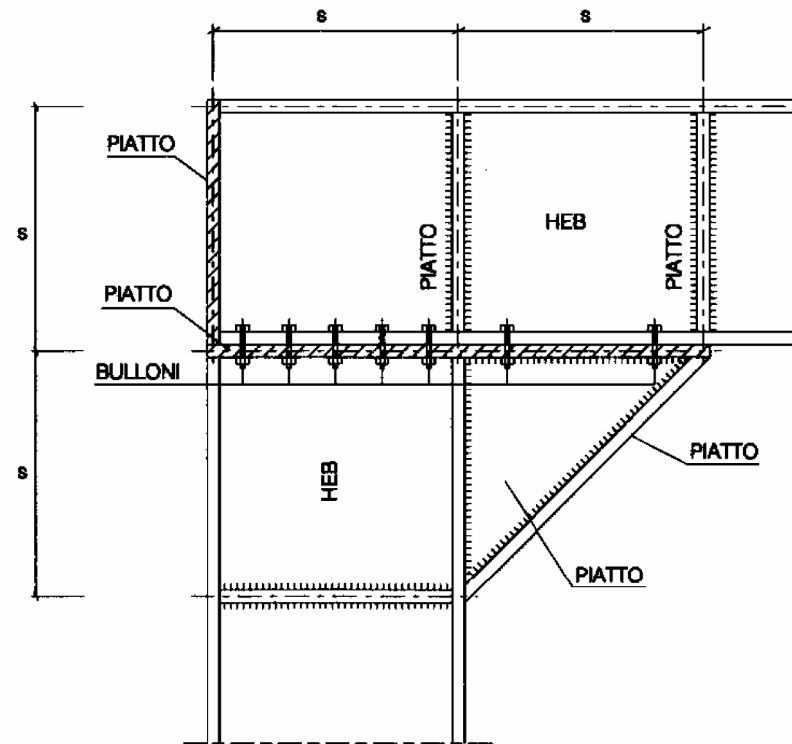
**NOTE:**

LE DIMENSIONI DELLE POSTAZIONI VERRANNO DEFINITE IN SEDE DI PROGETTO ESECUTIVO

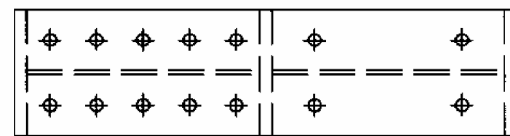
LE MISURE SONO ESPRESSE IN METRI

Rev.	DATA	DESCRIZIONE	ELABORATO	VERIFICATO	APPROVATO
1	NOVEMBRE 2019	EMISSIONE PER PERMESSI	S. PALMIERI	G. GOTTI	G. CICCARELLI
0	14/11/2019	EMISSIONE PER COMMENTI	S. PALMIERI	G. GOTTI	G. CICCARELLI
 PROGETTISTA  Rif. TFM: 011-PJM5-013-10-DT-D-5332			COMMESSA NR/19469	CODICE TECNICO --	
Metanodotto: Allacciamento A2A Energiefuture di Monfalcone (GO) DN 300 (12") - DP 75 bar			DIS. N 10-DT-D-5332		
ATTRAVERSAMENTI POSTAZIONE DI SPINTA E/O DI RECUPERO PER TRIVELLAZIONI: STRUTTURA CON DIAFRAMMA CONTINUO IN C.A.			REVISIONE 1		
			FG 1	DI 2	
			SCALA	NTS	

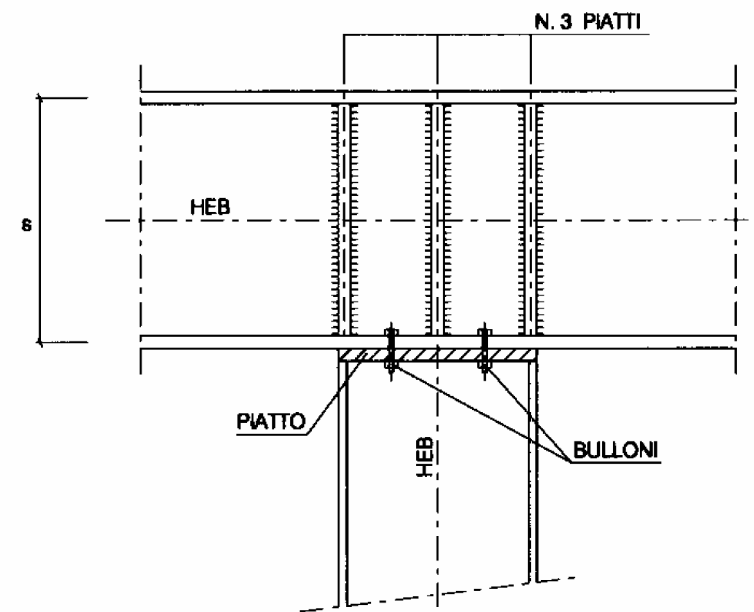
PARTICOLARE 1



PROSPETTO PIATTO





PARTICOLARE 2



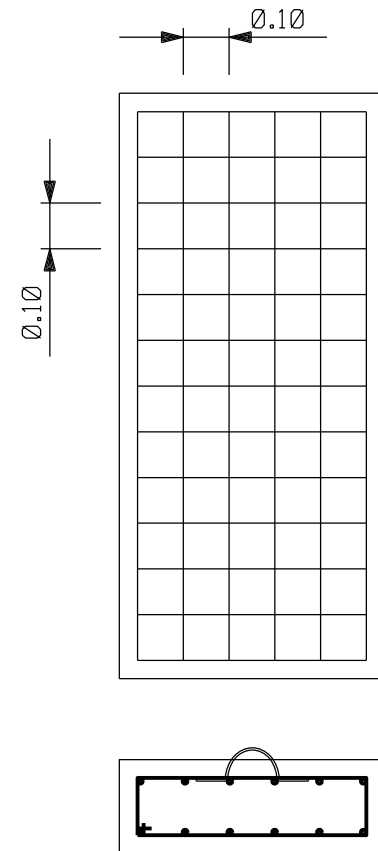
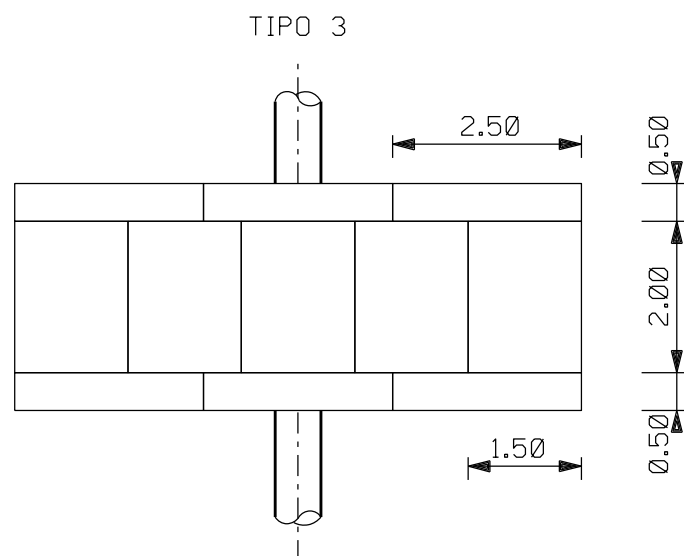
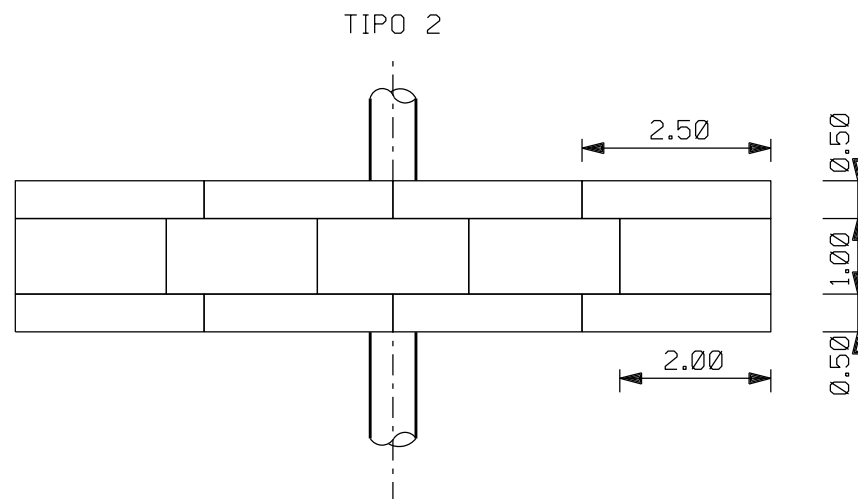
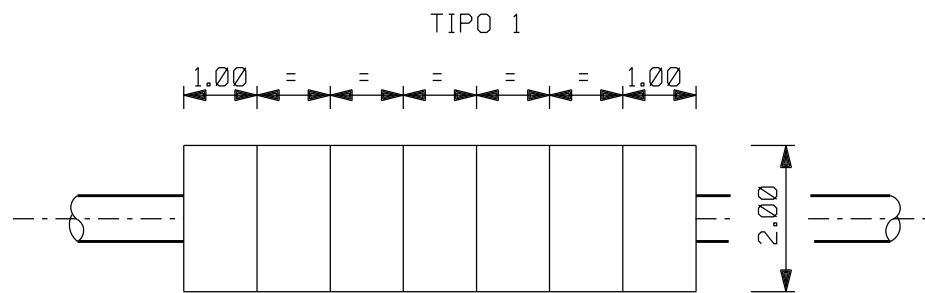
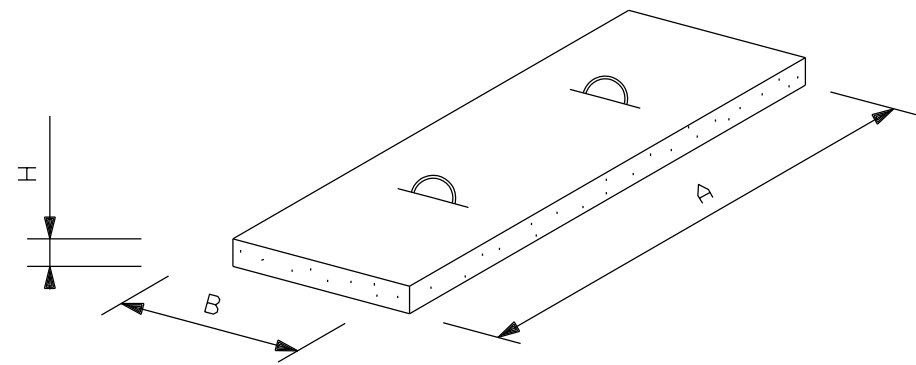
PROSPETTO PIATTO



Rev.	DATA	DESCRIZIONE	ELABORATO	VERIFICATO	APPROVATO
1	NOVEMBRE 2019	EMISSIONE PER PERMESSI	S. PALMIERI	G. GOTTI	G. CICCARELLI
0	14/11/2019	EMISSIONE PER COMMENTI	S. PALMIERI	G. GOTTI	G. CICCARELLI
 PROGETTISTA  <small>Rif. TFM: 011-PJM5-013-10-DT-D-5332</small>			COMMESSA NR/19469	CODICE TECNICO --	
Metanodotto: Allacciamento A2A Energiefuture di Monfalcone (GO) DN 300 (12") - DP 75 bar			DIS. N. 10-DT-D-5332		
			REVISIONE 1		
ATTRAVERSAMENTI POSTAZIONE DI SPINTA E/O DI RECUPERO PER TRIVELLAZIONI: STRUTTURA CON DIAFRAMMA CONTINUO IN C.A.			FG. 2	DI 2	
			SCALA NTS		

Il presente disegno e' di proprieta' aziendale - La Societa' tutelera' i propri diritti a termine di legge.

DOCUMENTI DI RIFERIMENTO	N



MATERIALI:

- OPERE IN C.A.
 - a) CALCESTRUZZO A PRESTAZIONE GARANTITA PER USO STRUTTURALE CONFORME A UNI EN 206-1 u.e.. E UNI EN 11104 u.e. $R_{ck} \geq 30$ MPa, $f_{ck} \geq 25$ MPa
 - b) ACCIAIO IN BARRE AD ADERENZA MIGLIORATA B450C
- MAGRONI
 - CALCESTRUZZO MAGRO A DOSAGGI $R_{ck} \geq 15$ MPa, $f_{ck} \geq 12$ MPa.
- COPRIFERRI MINIMI

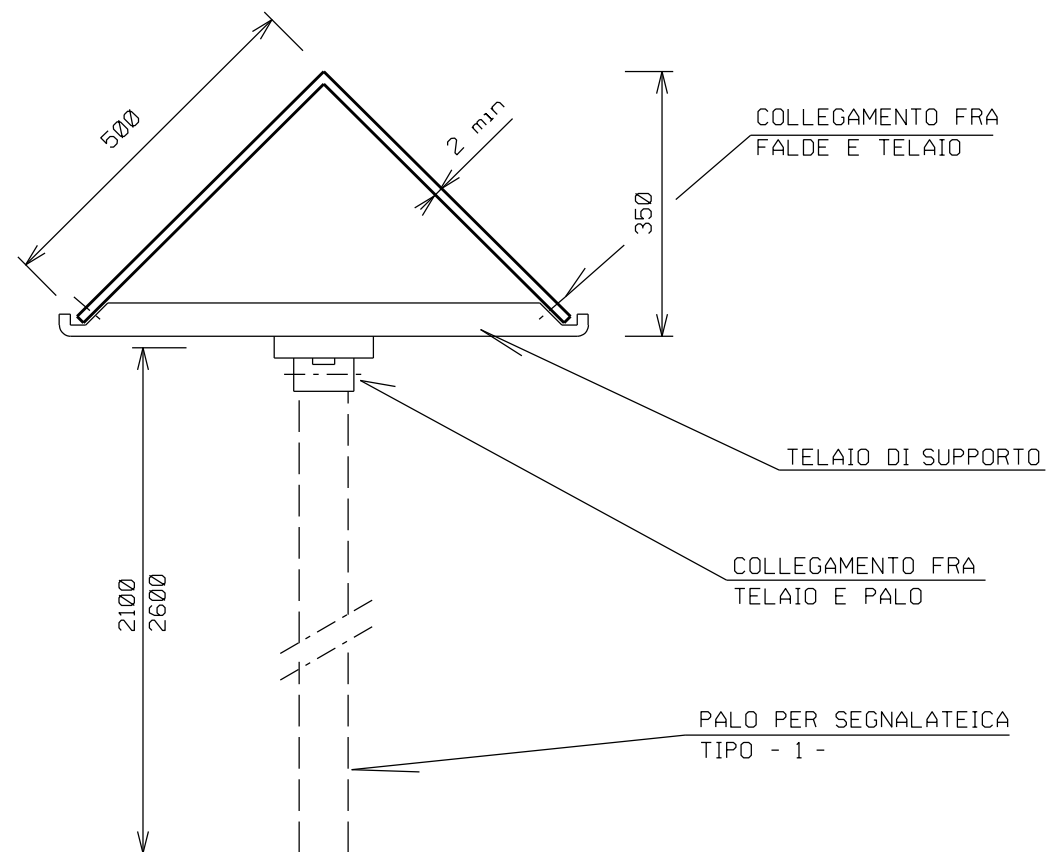
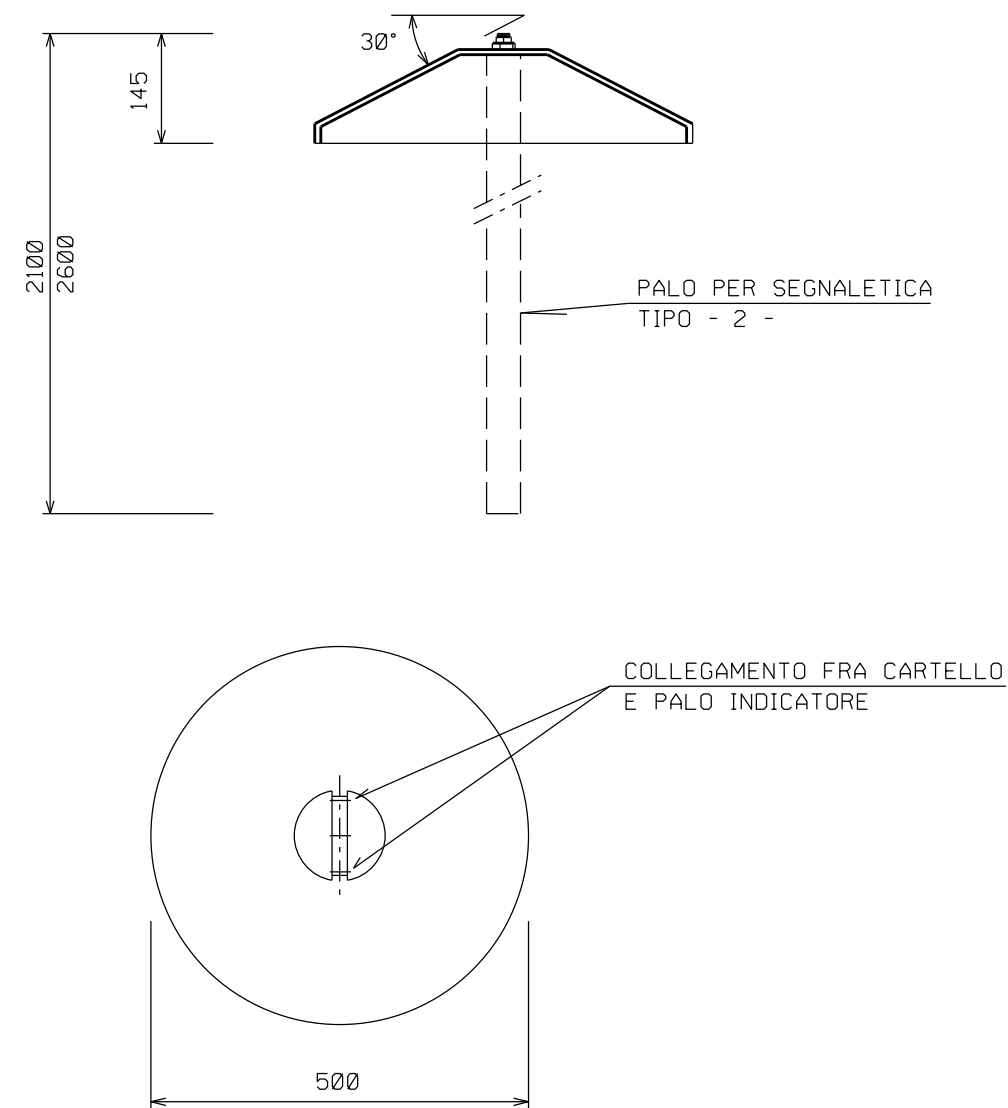
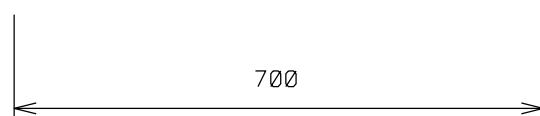
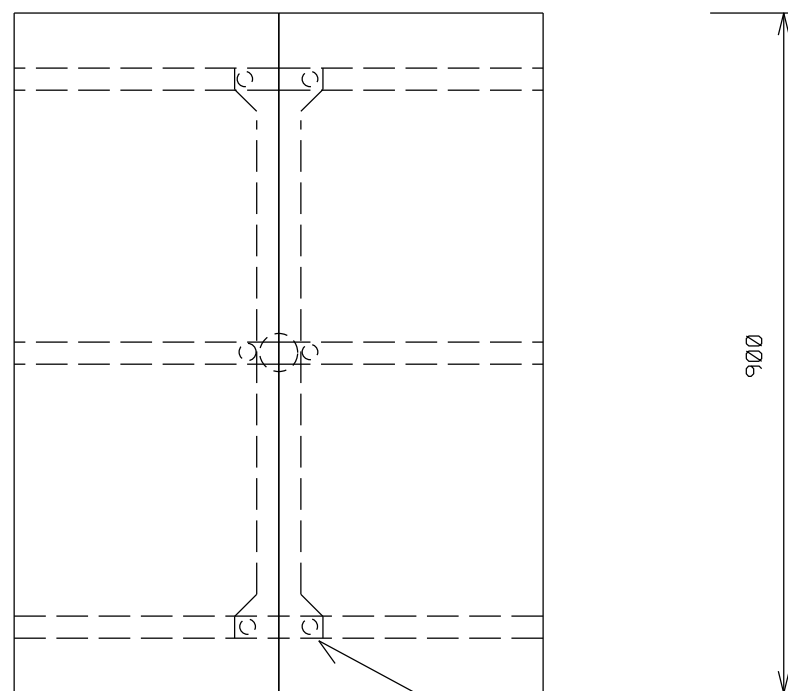
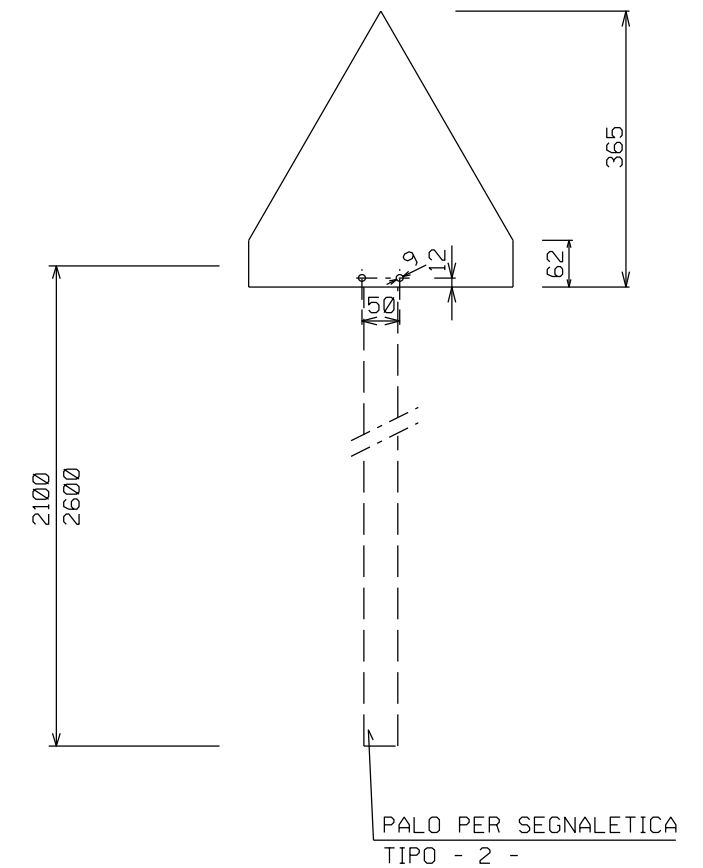
CONDIZIONI ORDINARIE	20*/25**
CONDIZIONI AGGRESSIVE	30*/35**
CONDIZIONI MOLTO AGGRESSIVE	40*/45**

 - *PER ELEMENTI A PIASTRA
 - ** PER ALTRI ELEMENTI



	A	B	H
1	2.00	1.00	0.12
2	2.50	0.50	0.10
3	2.00	1.50	0.10

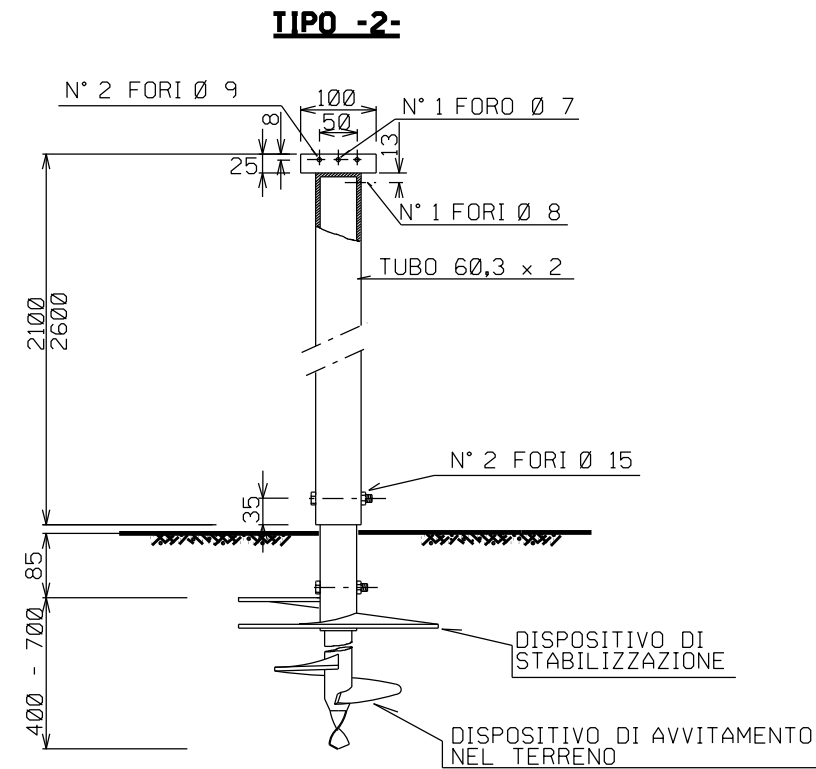
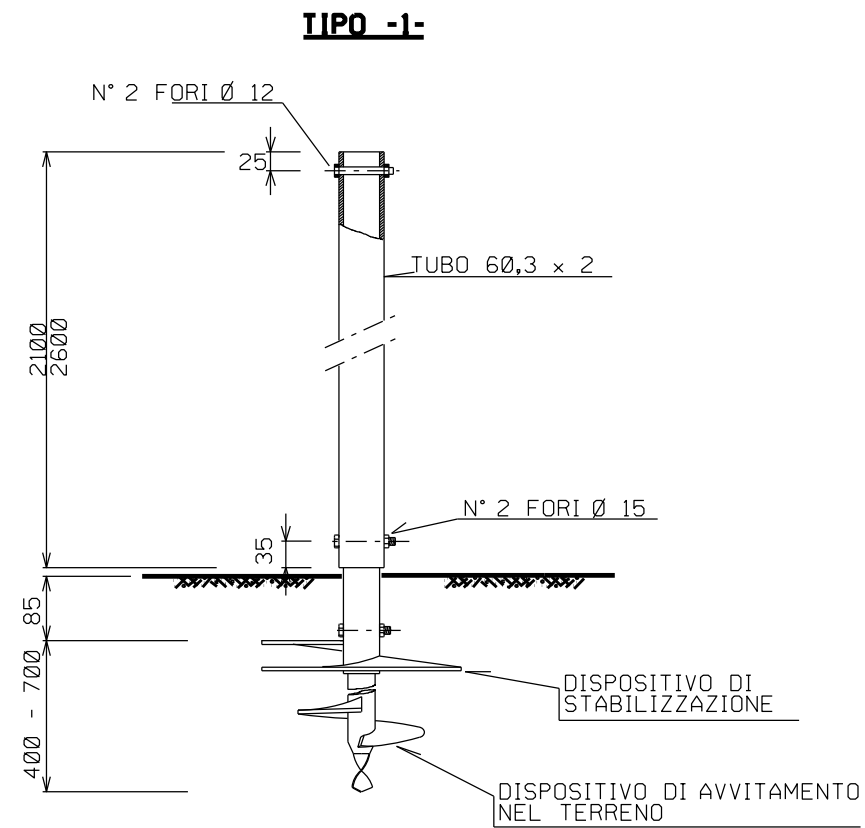
LE MISURE SONO ESPRESSE IN METRI



1	NOVEMBRE 2019	EMISSIONE PER PERMESSI	S. PALMIERI	G. GOTTI	G. CICCARELLI
0	14/11/2019	EMISSIONE PER COMMENTI	S. PALMIERI	G. GOTTI	G. CICCARELLI
Rev.	DATA	DESCRIZIONE	ELABORATO	VERIFICATO	APPROVATO
		PROGETTISTA Rif. TFM: 011-PJM5-013-10-DT-D-5333	COMMESSA NR/19469	CODICE TECNICO --	
Metanodotto: Allacciamento A2A Energiefuture di Monfalcone (GO) DN 300 (12") - DP 75 bar			DIS. N. 10-DT-D-5333		
			REVISIONE 1		
LASTRONE DI PROTEZIONE IN C.A.			FG 1	DI 1	
			SCALA NTS		

TIPO -1-**TIPO -2-****TIPO -3-**

LE MISURE SONO ESPRESSE IN METRI

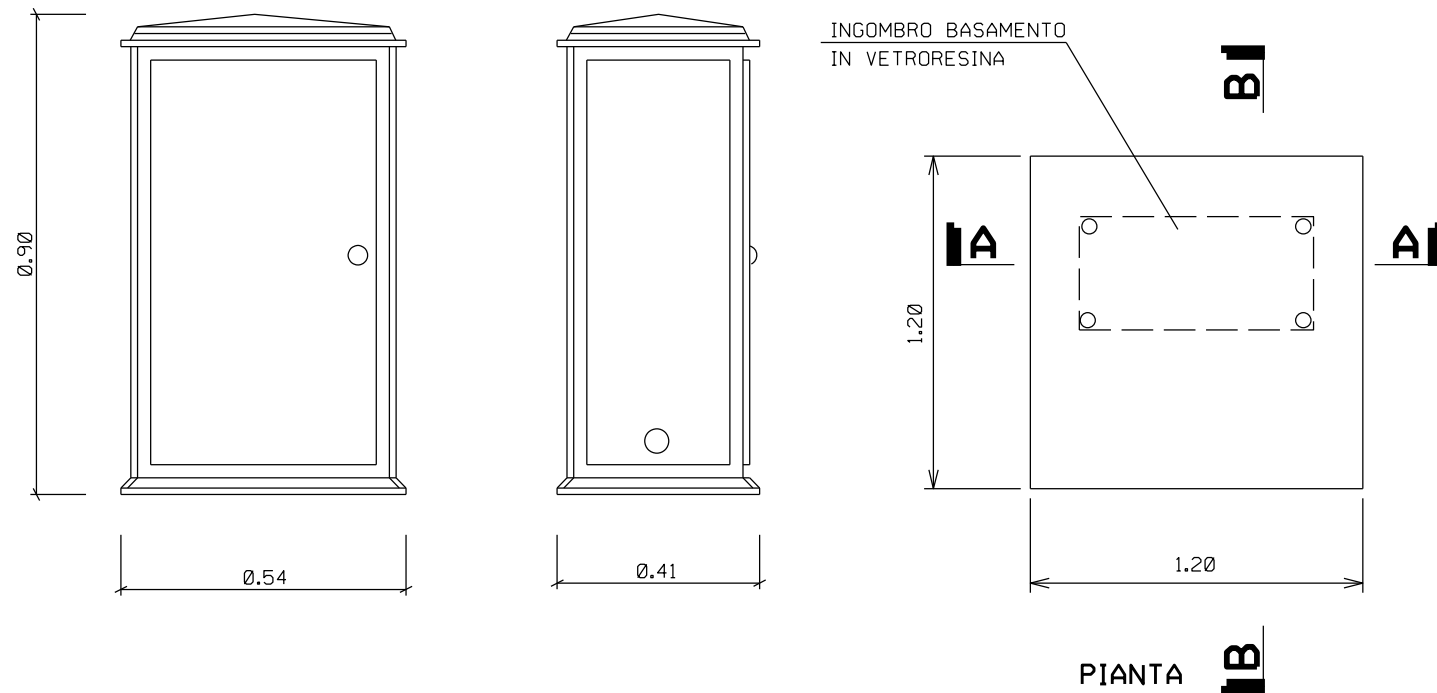
Rev.	DATA	DESCRIZIONE	ELABORATO	VERIFICATO	APPROVATO
1	NOVEMBRE 2019	EMISSIONE PER PERMESSI	S. PALMIERI	G. GOTTI	G. CICCARELLI
0	14/11/2019	EMISSIONE PER COMMENTI	S. PALMIERI	G. GOTTI	G. CICCARELLI
 PROGETTISTA  Rif. TFM: 011-PJM5-013-10-DT-D-5334			COMMESSA NR/19469	CODICE TECNICO --	
Metanodotto: Allacciamento A2A Energiefuture di Monfalcone (GO) DN 300 (12") - DP 75 bar			DIS. N. 10-DT-D-5334		
			REVISIONE 1		
			FG 1	DI 2	
TIPICI PER CARTELLO SEGNALATORE			SCALA NTS		

PALI PER CARTELLI SEGNALATORI

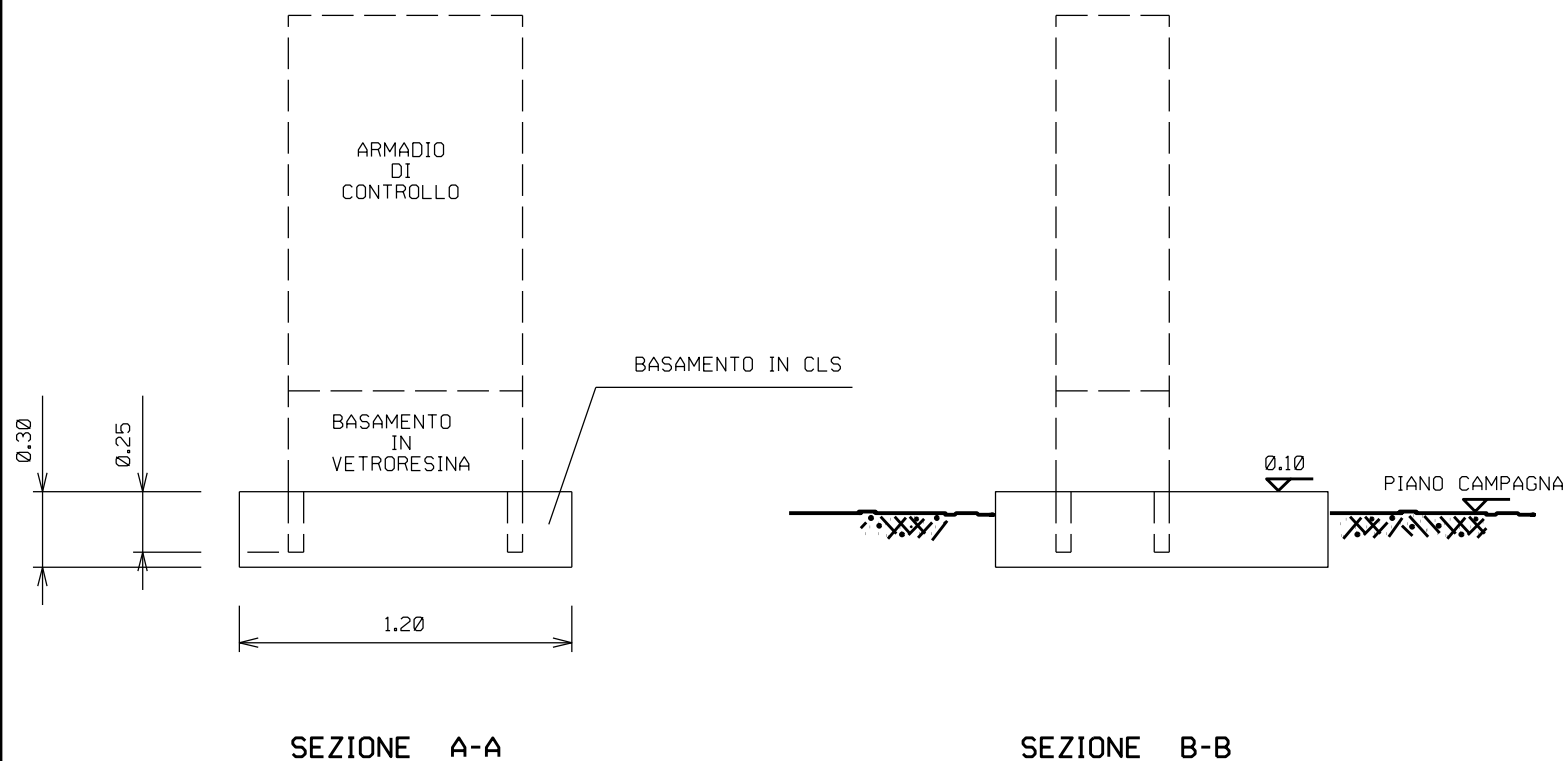
Rev.	DATA	DESCRIZIONE	ELABORATO	VERIFICATO	APPROVATO
1	NOVEMBRE 2019	EMISSIONE PER PERMESSI	S. PALMIERI	G. GOTTI	G. CICCARELLI
0	14/11/2019	EMISSIONE PER COMMENTI	S. PALMIERI	G. GOTTI	G. CICCARELLI
		PROGETTISTA	COMMESSA	CODICE TECNICO	
		  Rif. TFM: 011-PJM5-013-10-DT-D-5334	NR/19469	--	
Metanodotto: Allacciamento A2A Energiefuture di Monfalcone (GO) DN 300 (12") - DP 75 bar			DIS. N. 10-DT-D-5334		
			REVISIONE 1		
TIPICI PER CARTELLO SEGNALATORE			FG 2	DI 2	
			SCALA NTS		

Il presente disegno e' di proprieta' aziendale - La Societa' tutelera' i propri diritti a termine di legge.

ARMADIO DI CONTROLLO



BASAMENTO



LE MISURE SONO ESPRESSE IN METRI

DOCUMENTI DI RIFERIMENTO

N

NOTE:

Riferimenti, particolari costruttivi ed accessori:

-Norma GASD C7.00.21 "Specifico per manufatti stampati in preimpregnato a scorrimento a base di resine poliestere e fibra di vetro autoestinguente per dispositivi di protezione catodica.

Materiale:

- Armadio e ripiani: resine poliestere e fibra di vetro autoestinguente
- Inseri filettati: UNI 5705 Leghe di rame da lavorazione Ottone al piombo con Cu 58%, Zn 40% e Pb 2%
- Cerniere: UNI 5076 Lega alluminio siliciorame ferro per getti colati a pressione (Si 12% - Cu 2% - Fe 0,9 %)
- Serratura: resina sintetica rinforzata, operante in tre punti di chiusura, agibile su cilindro in ottone con cifratura unificata SNAM
- Portaschede: cloruro di polivenile rigido (PVC)

Grado di protezione IP44 (IEC 529)

Imballo:

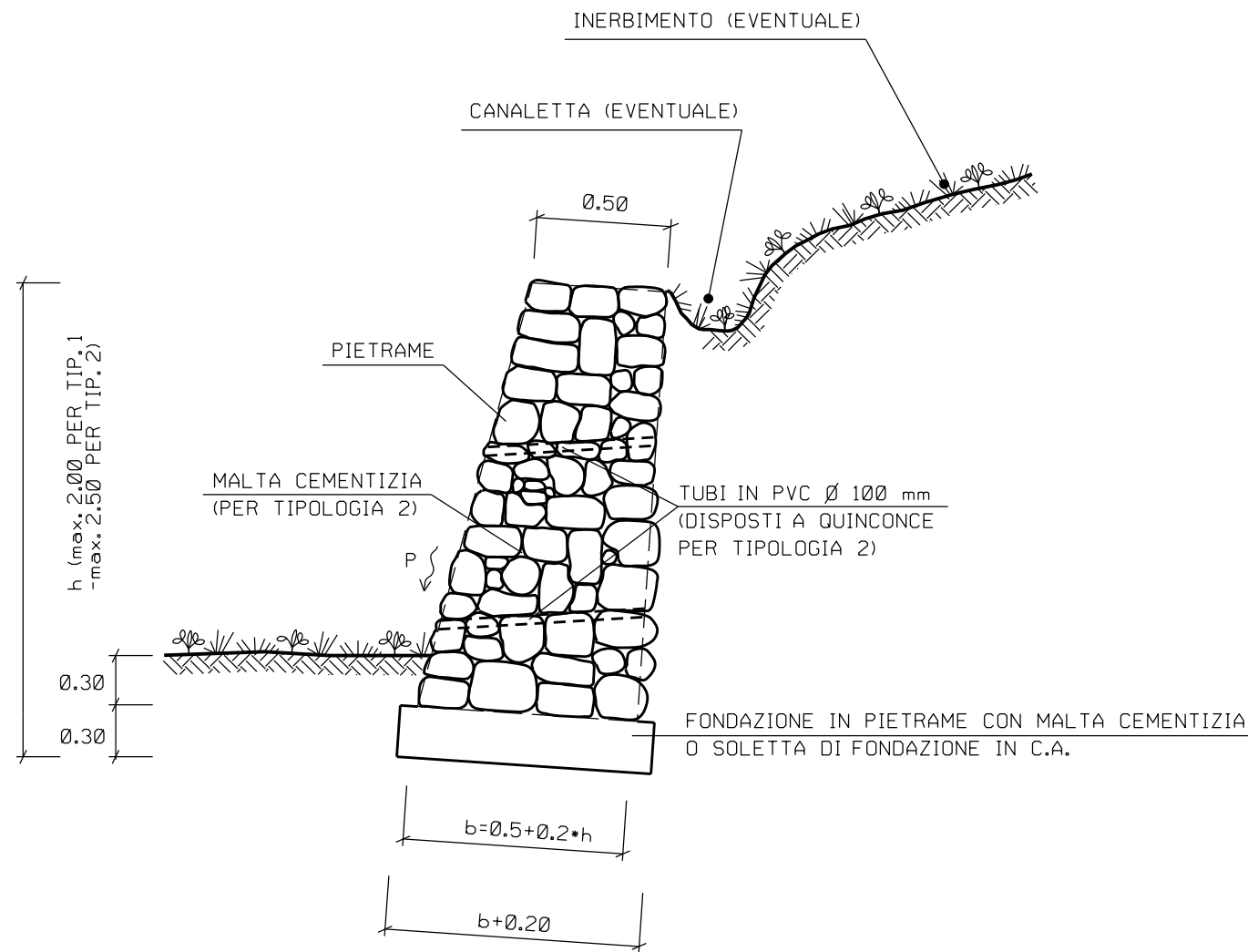
l'armadio deve essere assemblato e gli accessori devono essere posti all'interno di robusti sacchetti di plastica. L'armadio con tutti i componenti ed accessori deve essere contenuto in un imballo idoneo per il trasporto. All'esterno dell'imballo devono essere riportati le diciture "FRAGILE", il tipo di manufatto contenuto e gli estremi della fornitura.

Destinazione:

Norma GASD B2.08.00 Posti di misura elettrica

1	NOVEMBRE 2019	EMISSIONE PER PERMESSI	S. PALMIERI	G. GOTTI	G. CICCARELLI
0	14/11/2019	EMISSIONE PER COMMENTI	S. PALMIERI	G. GOTTI	G. CICCARELLI
Rev.	DATA	DESCRIZIONE	ELABORATO	VERIFICATO	APPROVATO
			COMMESSA NR/19469	CODICE TECNICO --	
Metanodotto: Allacciamento A2A Energiefuture di Monfalcone (GO) DN 300 (12") - DP 75 bar			DIS. N. 10-DT-D-5335		
			REVISIONE	1	
			FG	1	DI 1
			SCALA	NTS	
ARMADIO DI CONTROLLO IN VETRORESINA					

Il presente disegno e' di proprieta' aziendale - La Societa' tutelera' i propri diritti a termine di legge.



TIPOLOGIA	
1	MURO IN PIETRAME A SECCO
2	MURO IN PIETRAME LEGATO CON MALTA CEMENTIZIA

LE MISURE SONO ESPRESSE IN METRI

DOCUMENTI DI RIFERIMENTO

N

CRITERI DI ESECUZIONE:



- L'OPERA VIENE REALIZZATA CON ELEMENTI DELLE MAGGIORI DIMENSIONI POSSIBILI E IN OGNI CASO NON INFERIORI A 25 cm IN SENSO ORIZZONTALE, 20 cm IN SENSO VERTICALE E 30 cm DI PROFONDITA'. LE PIETRE PRIMA DEL COLLOCAMENTO IN OPERA, DOVE OCCORRE, DEVONO ESSERE LAVATE. LE PIETRE DEVONO ESSERE BATTUTE CON MARTELLO E RINZEPPATE DILIGENTEMENTE CON SCAGLIE E CON ABBONDANTE MALTA (PER TIPOLOGIA 2), COSI' CHE RESTI OGNUNA AVVOLTA DALLA MALTA STESSA E NON RIMANGA ALCUN INTERSTIZIO. DEVONO ESSERE LASCIATE DELLE FERITOIE, OPPORTUNAMENTE DISLOCATE, PER LO SCOLO DELLE ACQUE. GLI ELEMENTI DI PEZZATURA MAGGIORE VERRANNO POSIZIONATI NELLA PARTE BASALE;
- LE CARATTERISTICHE DIMENSIONALI DELL'OPERA SONO ADEGUATE A RICOSTITUIRE L'ORIGINARIA MORFOLOGIA DELL'AREA DI INTERVENTO. IN GENERALE VERRANNO REALIZZATE PER TUTTA LA LARGHEZZA DELL'AREA DI PASSAGGIO INTERESSATA DAI LAVORI E IMMORSATE IN TERRENO INDISTURBATO PER UNA LUNGHEZZA DI ALMENO 3 m;
- IN RIFERIMENTO ALLE CARATTERISTICHE MORFOLOGICHE E LITOSTRATIGRAFICHE DELL'AREA DI INTERVENTO, POTRA' ESSERE REALIZZATA UNA SOLETTA IN C.A. COME ELEMENTO DI FONDAZIONE;
- LE SPECIE ERBACEE DA USARE PER L'EVENTUALE INERBIMENTO SONO SCELTE IN BASE ALLE CARATTERISTICHE VEGETAZIONALI DELL'AREA DI LAVORO.

MATERIALI:

- PIETRAME DURO E COMPATTO;
- MALTA CEMENTIZIA COME ELEMENTO LEGANTE;
- TUBI IN PVC Ø 100 mm PER LO SMALTIMENTO DELLE ACQUE A TERGO DELL'OPERA;
- OPERE IN C.A.
 - a) CALCESTRUZZO A PRESTAZIONE GARANTITA PER USO STRUTTURALE CONFORME A UNI EN 206-1 u.e.. E UNI EN 11104 u.e. $R_{ck} \geq 30$ MPa, $f_{ck} \geq 25$ MPa
 - b) ACCIAIO IN BARRE AD ADERENZA MIGLIORATA B450C
- MAGRONI
 - CALCESTRUZZO MAGRO A DOSAGGI $R_{ck} > 15$ MPa, $f_{ck} > 12$ MPa.
- COPRIFERRI MINIMI

CONDIZIONI ORDINARIE	20*/25**
CONDIZIONI AGGRESSIVE	30*/35**
CONDIZIONI MOLTO AGGRESSIVE	40*/45**

 - *PER ELEMENTI A PIASTRA
 - ** PER ALTRI ELEMENTI

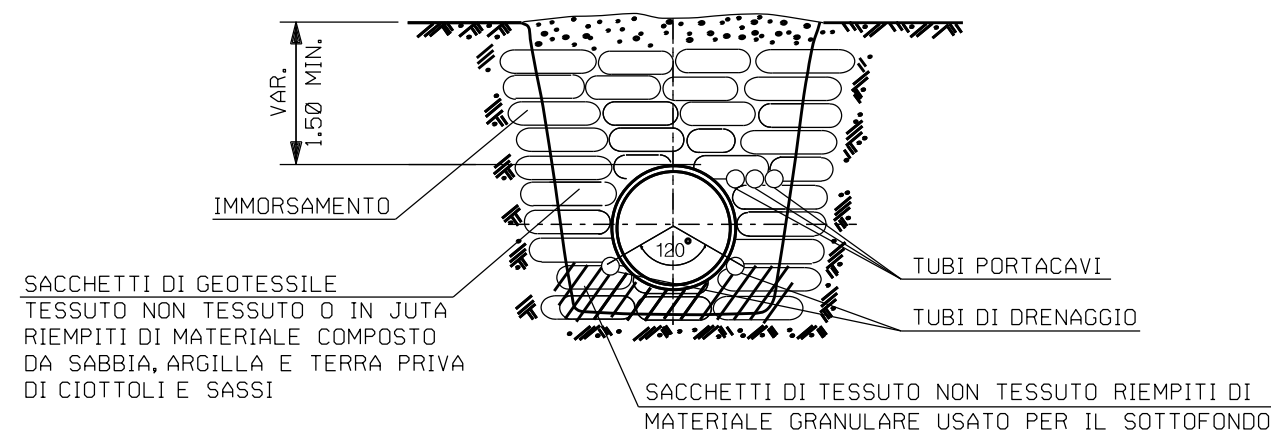
Rev.	DATA	DESCRIZIONE	ELABORATO	VERIFICATO	APPROVATO
1	NOVEMBRE 2019	EMISSIONE PER PERMESSI	S. PALMIERI	G. GOTTI	G. CICCARELLI
0	14/11/2019	EMISSIONE PER COMMENTI	S. PALMIERI	G. GOTTI	G. CICCARELLI
 PROGETTISTA  Rif. TFM: 011-PJM5-013-10-DT-D-5336			COMMESSA NR/19469	CODICE TECNICO --	
Metanodotto: Allacciamento A2A Energiefuture di Monfalcone (GO) DN 300 (12") - DP 75 bar			DIS. N. 10-DT-D-5336		
			REVISIONE 1		
MURO IN PIETRAME			FG	1	DI 1
			SCALA	NTS	

Il presente disegno e' di proprieta' aziendale - La Societa' tutelera' i propri diritti a termine di legge.

PIANTA



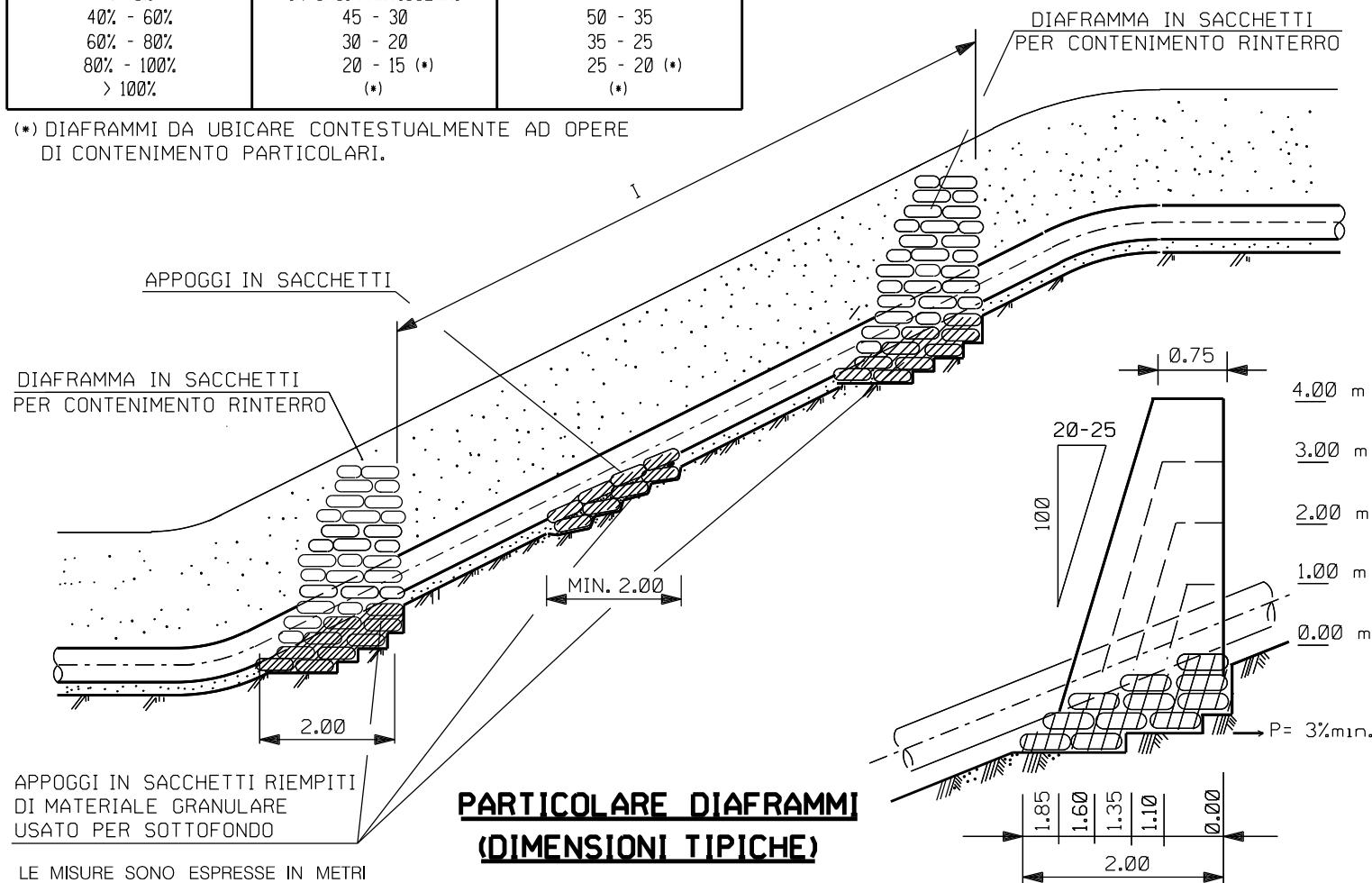
SEZIONE A - A



SEZIONE B - B

INTERASSE DEI DIAFRAMMI I (m)		
PENDENZE DEL FONDO SCAVO (%)	ARGILLE E LIMI	SABBIE E GHIAIE
< 40%	IN CASI PARTICOLARI	-
40% - 60%	45 - 30	50 - 35
60% - 80%	30 - 20	35 - 25
80% - 100%	20 - 15 (*)	25 - 20 (*)
> 100%	(*)	(*)

(*) DIAFRAMMI DA UBICARE CONTESTUALMENTE AD OPERE DI CONTENIMENTO PARTICOLARI.



PARTICOLARE DIAFRAMMI (DIMENSIONI TIPICHE)



APPOGGI IN SACCHETTI RIEMPITI DI MATERIALE GRANULARE USATO PER SOTTOFONDO
LE MISURE SONO ESPRESSE IN METRI

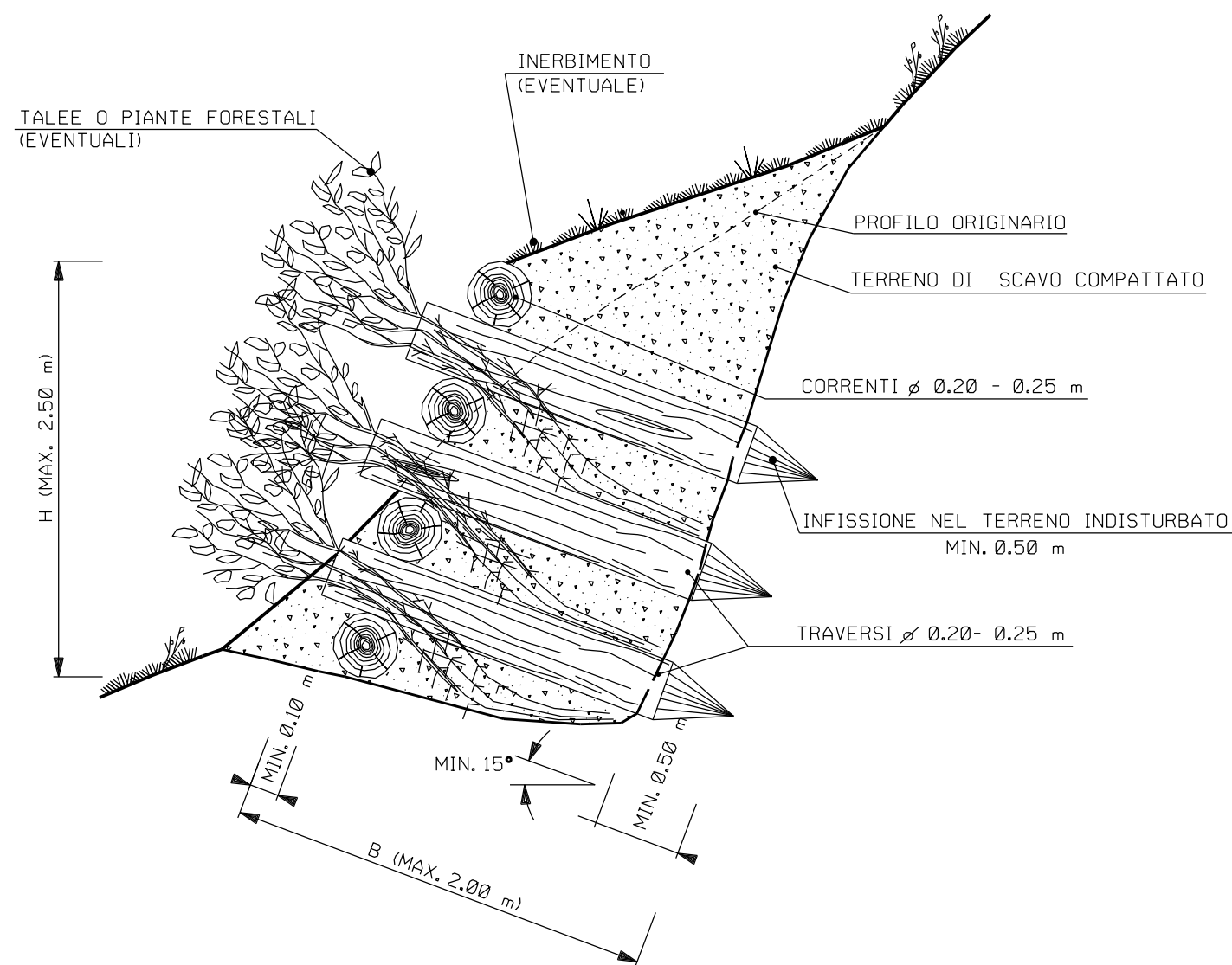
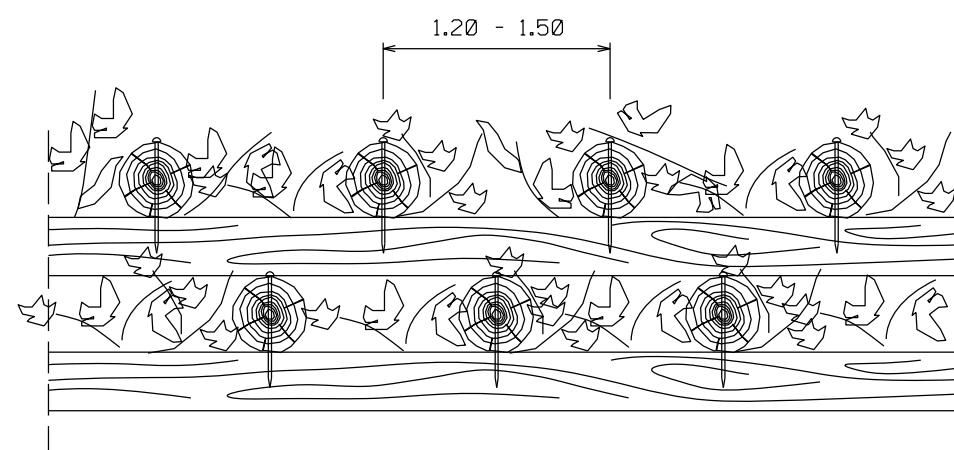
CRITERI DI ESECUZIONE:

1. I SACCHETTI DOVRANNO ESSERE MESSI IN OPERA IN MODO DA CREARE UN DIAFRAMMA AD ARCO, CON ESTRADOSSO RIVOLTO VERSO MONTE;
2. IL DIAFRAMMA DOVRA' ESSERE REALIZZATO IN MODO DA AVERE IL FRONTE DI MONTE VERTICALE ED IL FRONTE DI VALLE CON PENDENZA COME DA PARTICOLARE DIAFRAMMI E LARGHEZZA IN SOMMITA' DI 0.75 m CIRCA;
3. IL TERRENO DI RINTERRO DOVRA' ESSERE COMPATTATO CON PARTICOLARE CURA;
4. QUANDO LE DIMENSIONI DEI DIAFRAMMI SUPERANO 4 m DI ALTEZZA O LA SEZIONE DELLO SCAVO SUPERA I 10 mq E LA PENDENZA DEL FONDO SCAVO E' SUPERIORE AL 60% L'APPALTATORE DEI LAVORI DOVRA' ESEGUIRE LE VERIFICHE STATICHE;
5. IL PIANO DI APPOGGIO IN FONDAZIONE DOVRA' ESSERE SU TERRENO INDISTURBATO E DOVRA' ESSERE LIVELLATO IN MODO DA PRESENTARE UNA PENDENZA VERSO MONTE DI ALMENO 3%; PER ELEVATE DIMENSIONI IN FONDAZIONE IL PIANO DI APPOGGIO DOVRA' ESSERE GRADONATO E CON CONTROPENDENZA DI CUI SOPRA. LE ALI DELLE BRIGLIE DOVRANNO ESSERE IMMORSATE PER ALMENO 0.20 m IN TERRENO ROCCIOSO E 0.50 m IN TERRENO SCIOLTO INDISTURBATO;
6. AL TERMINE DEI LAVORI VERRA' ESEGUITO IL RIPRISTINO DELLA CONFIGURAZIONE MORFOLOGICA ESISTENTE PRIMA DEI LAVORI;
7. IN RELAZIONE ALLE SPECIFICHE CARATTERISTICHE PEDOLOGICHE DELL'AREA DI INTERVENTO, POTRA' ESSERE ESEGUITO LA MESSA A DIMORA DI TALEE, E/O L'INERBIMENTO DI TUTTA L'AREA INTERESSATA DAI LAVORI. PER PARTICOLARI CONFIGURAZIONI PEDOLOGICHE POTRA' NON ESSERE EFFETTUATO ALCUN INTERVENTO DI RINVERDIMENTO DELL'AREA.

MATERIALI:

- SACCHETTI DI GEOTESSILE TESSUTO NON TESSUTO O IN JUTA (DIMENSIONI 0.50 x 0.70 m);
- TERRENO DI RINTERRO (GENERALMENTE DERIVANTE DAGLI SCAVI).

Rev.	DATA	DESCRIZIONE	ELABORATO	VERIFICATO	APPROVATO
1	NOVEMBRE 2019	EMISSIONE PER PERMESSI	S. PALMIERI	G. GOTTI	G. CICCARELLI
0	14/11/2019	EMISSIONE PER COMMENTI	S. PALMIERI	G. GOTTI	G. CICCARELLI
  Rif. TFM: 011-PJM5-013-10-DT-D-5337			COMMESSA NR/19469	CODICE TECNICO --	
Metanodotto: Allacciamento A2A Energifuture di Monfalcone (GO) DN 300 (12") - DP 75 bar			DIS. N. 10-DT-D-5337		
DIAFRAMMA E APPOGGI IN SACCHETTI			REVISIONE	1	
			FG	1	DI 1
			SCALA	NTS	

**PROSPETTO**

TIPOLOGIA	
1	Senza messa a dimora di talee
2	Con messa a dimora di talee

SCHEMA DIMENSIONALE	H (m)	
	MIN.	MAX
A		<1.00
B	>1.00	<2.00
C	>2.00	<2.50

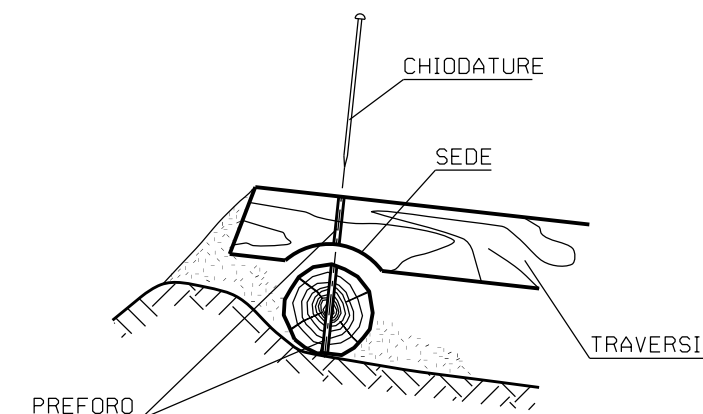
LE MISURE SONO ESPRESSE IN METRI



CRITERI DI ESECUZIONE:

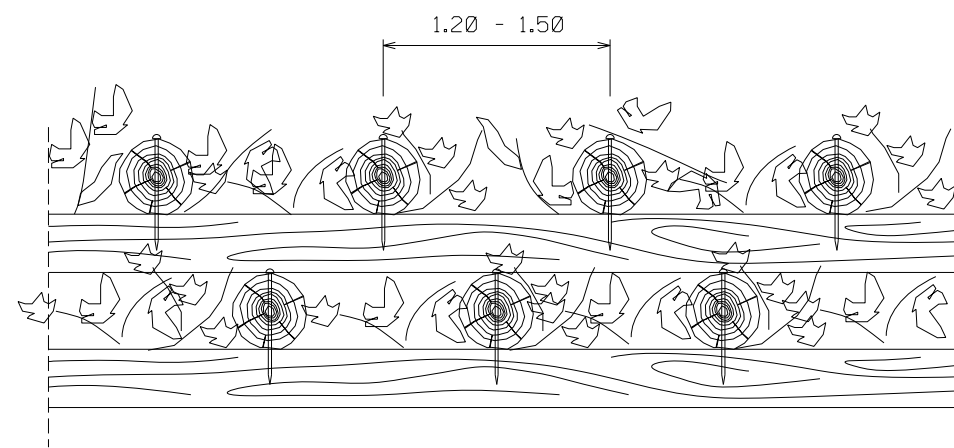
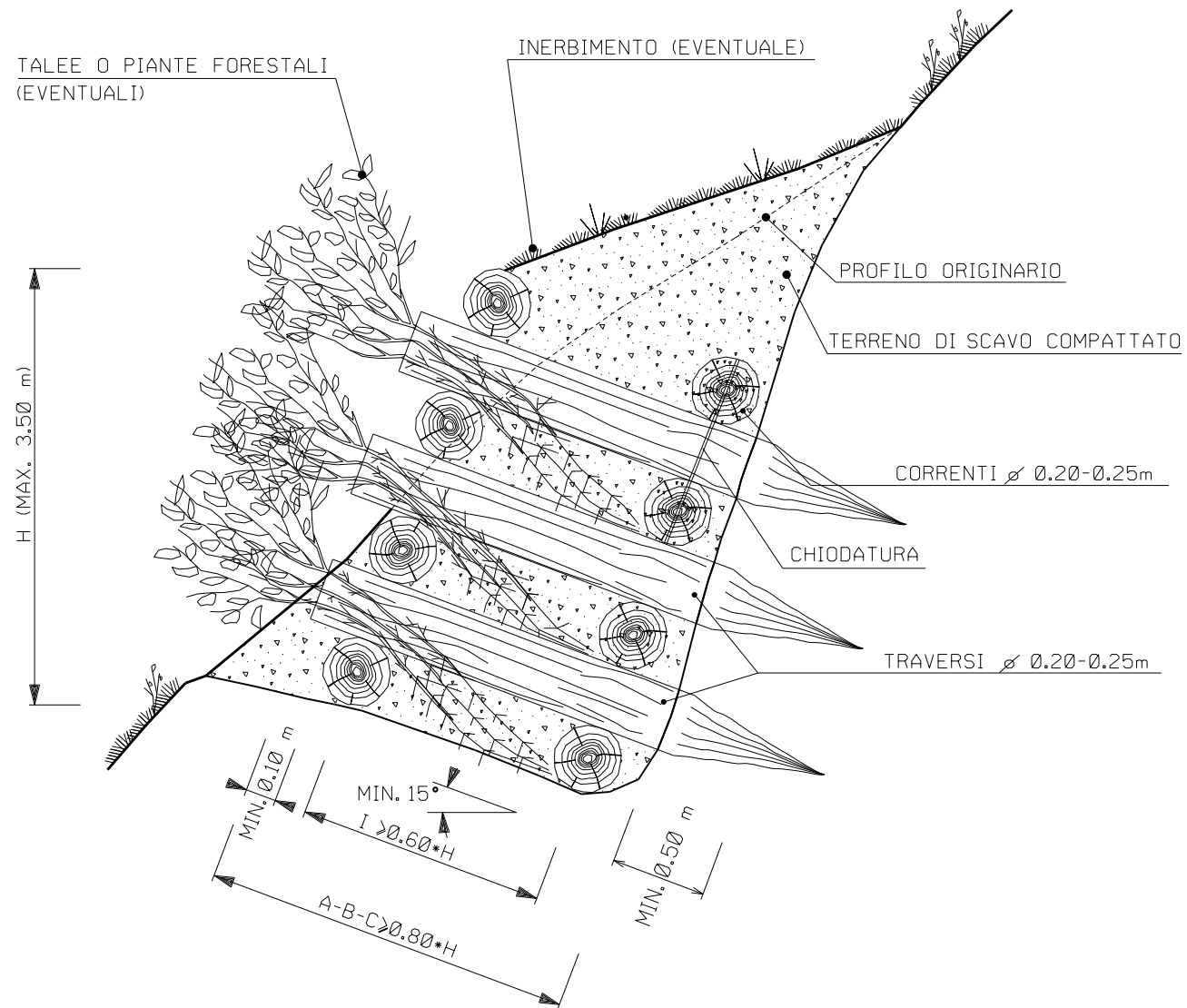
- L'OPERA VIENE REALIZZATA CON CARATTERISTICHE DIMENSIONALI ATTE A RICOSTITUIRE L'ORIGINARIA MORFOLOGIA DELL'AREA DI INTERVENTO;
- I PALI TRASVERSALI DOVRANNO ESSERE INFISSI NEL TERRENO INDISTURBATO PER LA LUNGHEZZA DEFINITA IN PROGETTO. IN OGNI CASO VERRA' COMUNQUE GARANTITA UNA INFIESSIONE MINIMA DI 0.50 m;
- LE TALEE MESSE A DIMORA DOVRANNO ESSERE A CONTATTO CON LA PARETE INTERNA DELLO SCAVO, ONDE PERMETTERE L'OTTIMALE RADICAZIONE E FARE IN MODO CHE IL MATERIALE VEGETALE CONCORRA AL SOSTEGNO DEL TERRITORIO.
- LA SCELTA DELLE TALEE DA METTERE A DIMORA E DELLE SPECIE ERBACEE DA USARE PER L'INERBIMENTO VIENE FATTA CONSIDERANDO LE CARATTERISTICHE VEGETAZIONALI DELL'AREA DI INTERVENTO.

MATERIALI:

- PALI SCORTECCIATI DI SPECIE FORTE (COME CASTAGNO, ROBINIA, ROVERE, ETC.) CON LE DIMENSIONI RIPORTATE IN DISEGNO (DIAMETRO MINIMO 0.20 m);
- CHIODI ($\varnothing=12-20$ mm) IN ACCIAIO PER LA CONNESSIONE TRA I PALI VERTICALI E ORIZZONTALI;
- TALEE DI SPECIE FORTE AD ELEVATO INDICE DI ATTECCHIMENTO (SALICE, PIOPPO, ONTANO, TAMERICE, ETC.);
- TERRENO DI INTASAMENTO, PROVENIENTE DAGLI SCAVI ESEGUITI NELL'AREA DI INTERVENTO.

PARTICOLARE CHIODATURA

1	NOVEMBRE 2019	EMISSIONE PER PERMESSI	S. PALMIERI	G. GOTTI	G. CICCARELLI	
0	14/11/2019	EMISSIONE PER COMMENTI	S. PALMIERI	G. GOTTI	G. CICCARELLI	
Rev.	DATA	DESCRIZIONE	ELABORATO	VERIFICATO	APPROVATO	
			PROGETTISTA  Rif. TFM: 011-PJM5-013-10-DT-D-5338		COMMESSA NR/19469	CODICE TECNICO --
Metanodotto: Allacciamento A2A Energiefuture di Monfalcone (GO) DN 300 (12") - DP 75 bar			DIS. N. 10-DT-D-5338			
			REVISIONE 1			
			FG 1	DI 1		
			SCALA NTS			
MURO CELLULARE IN LEGNAME AD UNA PARETE						

**PROSPETTO**

TIPOLOGIA	
1	senza messa a dimora di talee
2	con messa a dimora di talee

SCHEMA DIMENSIONALE	H (m)	
	MIN.	MAX
A		≤ 2.00
B	> 2.00	≤ 3.00
C	> 3.00	≤ 3.50

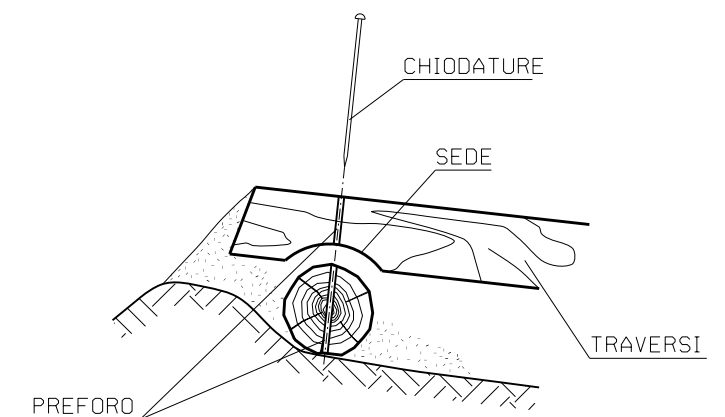
LE MISURE SONO ESPRESSE IN METRI



CRITERI DI ESECUZIONE:

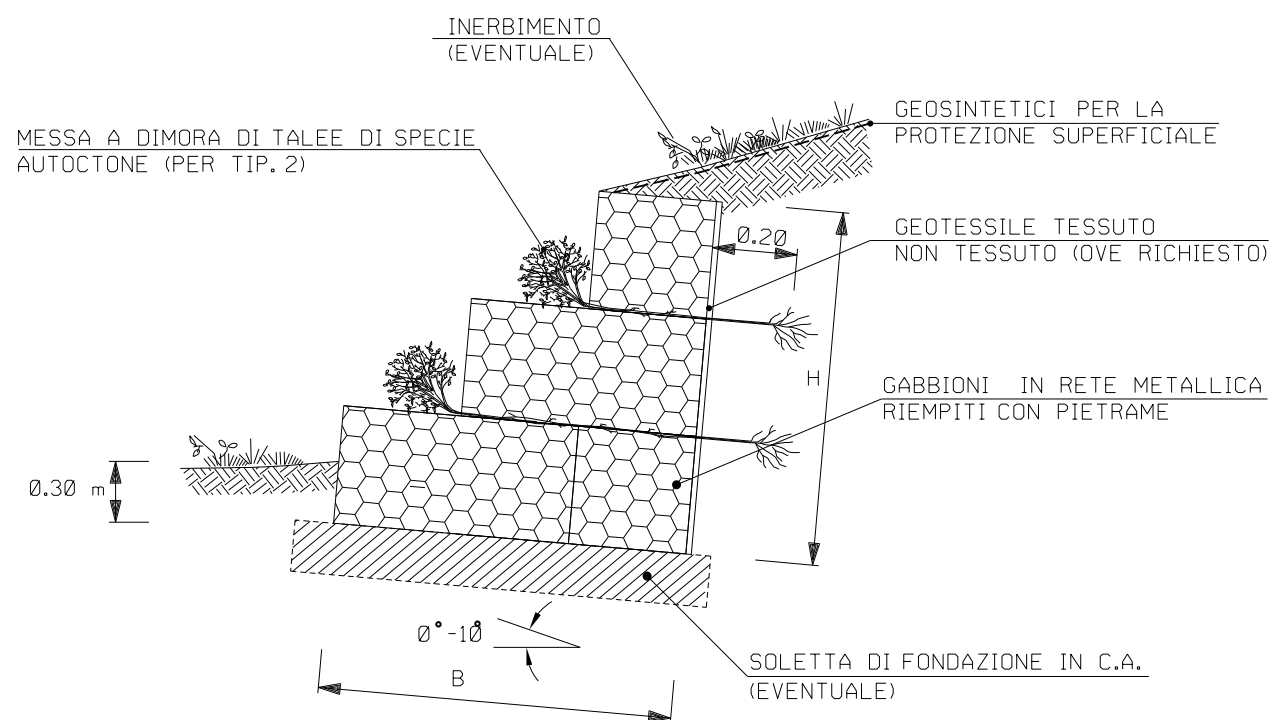
- L'OPERA VIENE REALIZZATA CON CARATTERISTICHE DIMENSIONALI ATTE A RICOSTITUIRE L'ORIGINARIA MORFOLOGIA DELL'AREA DI INTERVENTO;
- I PALI TRASVERSALI DOVRANNO ESSERE INFISSI NEL TERRENO INDISTURBATO PER LA LUNGHEZZA DEFINITA IN PROGETTO. IN OGNI CASO VERRA' COMUNQUE GARANTITA UNA INFISSIONE MINIMA DI 0.50 m;
- LE TALEE MESSE A DIMORA DOVRANNO ESSERE A CONTATTO CON LA PARETE INTERNA DELLO SCAVO, ONDE PERMETTERE L'OTTIMALE RADICAZIONE E FARE IN MODO CHE IL MATERIALE VEGETALE CONCORRA AL SOSTEGNO DEL TERRITORIO.
- LA SCELTA DELLE TALEE DA METTERE A DIMORA E DELLE SPECIE ERBACEE DA USARE PER L'EVENTUALE INERBIMENTO VIENE FATTA CONSIDERANDO LE CARATTERISTICHE VEGETAZIONALI DELL'AREA DI INTERVENTO.
- QUALORA LE CONDIZIONI LITO-MORFOLOGICHE LO RENDESSERO NECESSARIO, LA STRUTTURA VERRA' ANCORATA AL TERRENO E/O ALLA ROCCIA A TERGO MEDIANTE TIRANTI E/O CHIODI DI ANCORAGGIO.

MATERIALI:

- PALI SCORTECCIATI DI SPECIE FORTE (COME CASTAGNO, ROBINIA, ROVERE, ETC.) CON LE DIMENSIONI RIPORTATE IN DISEGNO (DIAMETRO MINIMO 0.20 m);
- CHIODI (Ø=12-20 mm) IN ACCIAIO PER LA CONNESSIONE TRA I PALI VERTICALI E ORIZZONTALI;
- TALEE DI SPECIE FORTE AD ELEVATO INDICE DI ATTECCHIMENTO (SALICE, PIOPPO, ONTANO, TAMERICE, ETC.);
- TERRENO DI INTASAMENTO, PROVENIENTE DAGLI SCAVI ESEGUITI NELL'AREA DI INTERVENTO.

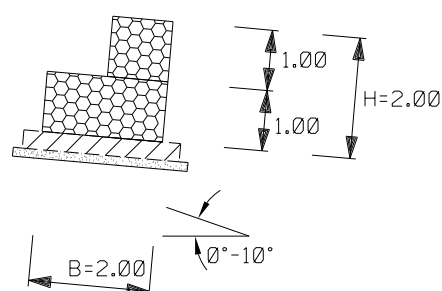
PARTICOLARE CHIODATURA

1	NOVEMBRE 2019	EMISSIONE PER PERMESSI	S.PALMIERI	G.GOTTI	G. CICCARELLI
0	14/11/2019	EMISSIONE PER COMMENTI	S.PALMIERI	G.GOTTI	G. CICCARELLI
Rev.	DATA	DESCRIZIONE	ELABORATO	VERIFICATO	APPROVATO
		  Rif.TFM: 011-PJM5-013-10-DT-D-5339	COMMESSA NR/19469	CODICE TECNICO --	
Metanodotto: Allacciamento A2A Energiefuture di Monfalcone (GO) DN 300 (12") - DP 75 bar			DIS. N. 10-DT-D-5339		
			REVISIONE 1		
			FG. 1	DI 1	
			SCALA NTS		
MURO CELLULARE IN LEGNAME A DOPPIA PARETE					

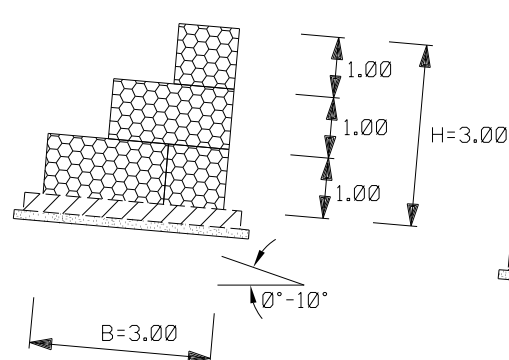


SCHEMA DIMENSIONALE

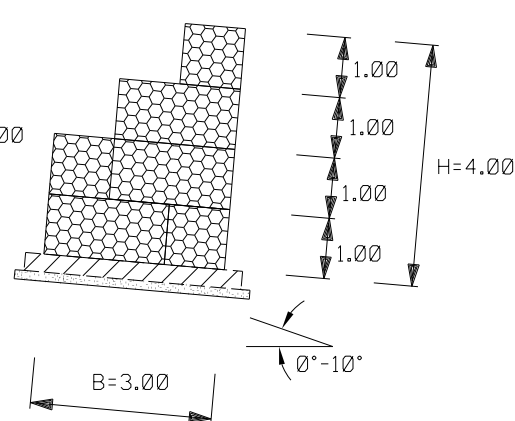
SEZIONE A



SEZIONE B



SEZIONE C



TIPOLOGIA	
1	Senza messa a dimora di talee
2	Con messa a dimora di talee

SCHEMA DIMENSIONALE		
SEZIONI	H (m)	B (m)
A	2.00	2.00
B	3.00	3.00
C	4.00	3.00

LE MISURE SONO ESPRESSE IN METRI

CRITERI DI ESECUZIONE:

- L'OPERA VIENE REALIZZATA PER TUTTA LA LARGHEZZA DELL'AREA DI PASSAGGIO INTERESSATA DAI LAVORI E IMMORSATA IN TERRENO INALTERATO PER UNA LUNGHEZZA DI ALMENO 3 m;
- IN RIFERIMENTO ALLE CARATTERISTICHE MORFOLOGICHE E LITOSTRATIGRAFICHE DELL'AREA INTERVENTO, POTRA' ESSERE REALIZZATA UNA SOLETTA IN C.A. COME ELEMENTO DI FONDAZIONE;
- LA SCELTA DELLE TALEE DA METTERE A DIMORA VIENE FATTA CONSIDERANDO LE CARATTERISTICHE VEGETAZIONALI DELL'AREA DI INTERVENTO.



MATERIALI:

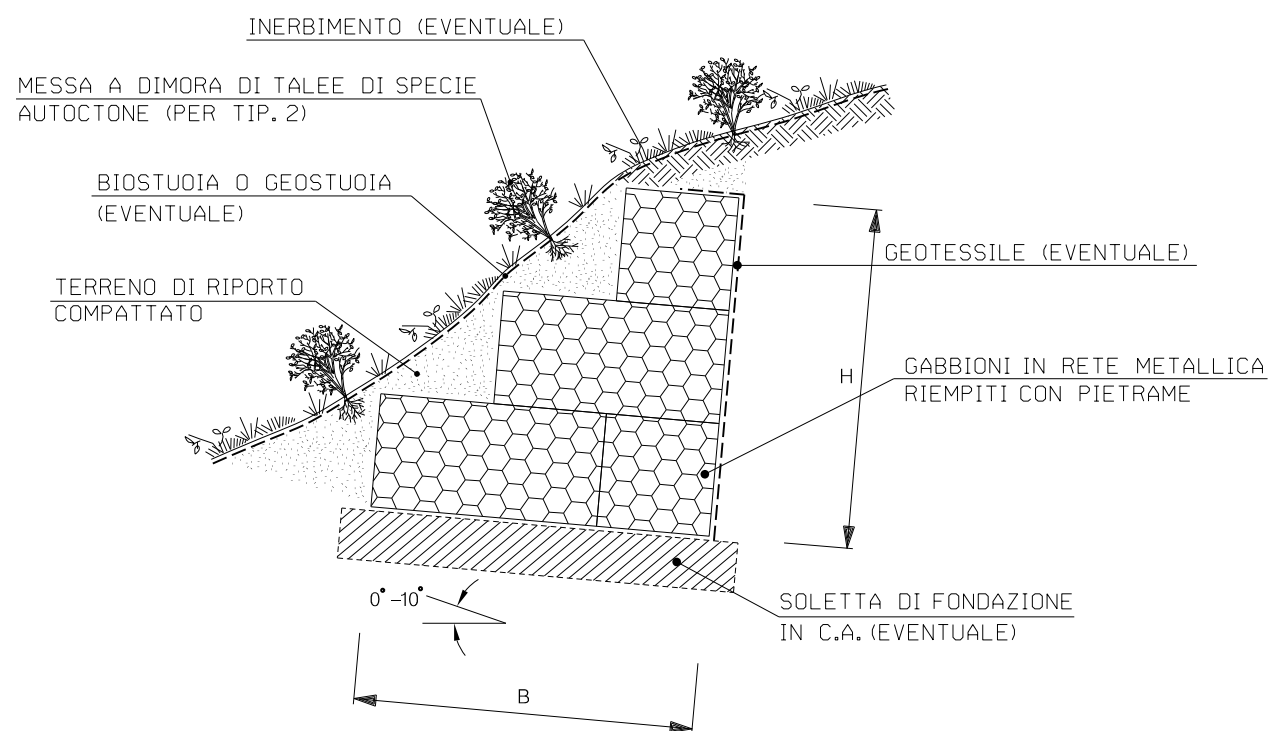
- I GABBIONI SONO COSTITUITI DA ELEMENTI A SCATOLA IN RETE METALLICA ZINCATA DI MAGLIA 6X8cm, E SPESSORE 2.7 mm;
 - IL PIETRA ME DI RIEMPIMENTO SARA' DURO E COMPATTO, DI NATURA CALCAREA, BASALTICA, GRANITICA O TRACHITICA;
 - TALEE DI SPECIE FORTE AD ELEVATO INDICE DI ATTECCIMENTO (SALICE, PIOPPA, ONTANO, TAMERICE ETC.);
 - GEOTESSILE, TESSUTO O NON TESSUTO, COME ELEMENTO DI FILTRAZIONE E DI SEPARAZIONE;
 - GEOSINTETICI PER LA PROTEZIONE DEL TERRENO SUPERFICIALE NEI CONFRONTI DI FENOMENI EROSIIVI;
 - OPERE IN C.A.
 - CALCESTRUZZO A PRESTAZIONE GARANTITA PER USO STRUTTURALE CONFORME A UNI EN 206-1 u.e.. E UNI EN 11104 u.e. $R_{ck} \geq 30$ MPa, $f_{ck} \geq 25$ MPa
 - ACCIAIO IN BARRE AD ADERENZA MIGLIORATA B450C
 - MAGRONI CALCESTRUZZO MAGRO A DOSAGGI $R_{ck} > 15$ MPa, $f_{ck} > 12$ MPa.
 - COPRIFERRI MINIMI

CONDIZIONI ORDINARIE	20*/25**
CONDIZIONI AGGRESSIVE	30*/35**
CONDIZIONI MOLTO AGGRESSIVE	40*/45**
- *PER ELEMENTI A PIASTRA
** PER ALTRI ELEMENTI

NOTA:

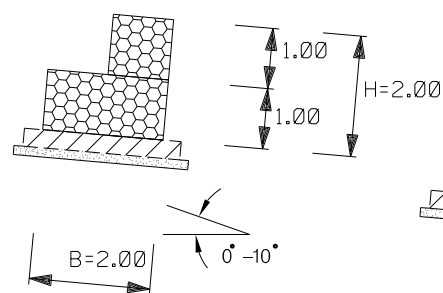
LE CARATTERISTICHE GEOMETRICHE E DIMENSIONALI RIPORTATE IN TABELLA SONO DA CONSIDERARSI ORIENTATIVE; ESSE VERRANNO DEFINITE IN DETTAGLIO IN APPOSITI ELABORATI DI PROGETTO.

1	NOVEMBRE 2019	EMISSIONE PER PERMESSI	S.PALMIERI	G.GOTTI	G. CICCARELLI
0	14/11/2019	EMISSIONE PER COMMENTI	S.PALMIERI	G.GOTTI	G. CICCARELLI
Rev.	DATA	DESCRIZIONE	ELABORATO	VERIFICATO	APPROVATO
		  Rif.TFM: 011-PJM5-013-10-DT-D-5340	COMMESSA NR/19469	CODICE TECNICO --	
Metanodotto: Allacciamento A2A Energiefuture di Monfalcone (GO) DN 300 (12") - DP 75 bar			DIS. N. 10-DT-D-5340		
			REVISIONE 1		
MURO DI CONTENIMENTO IN GABBIONI			FG. 1	DI 1	
			SCALA NTS		

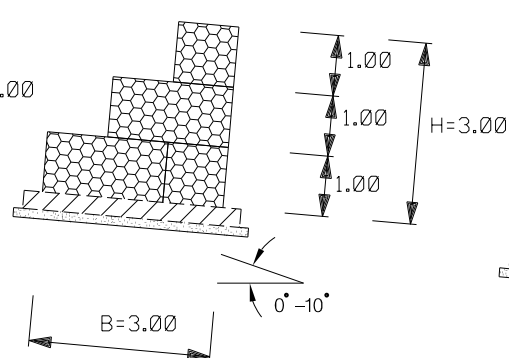


SCHEMA DIMENSIONALE

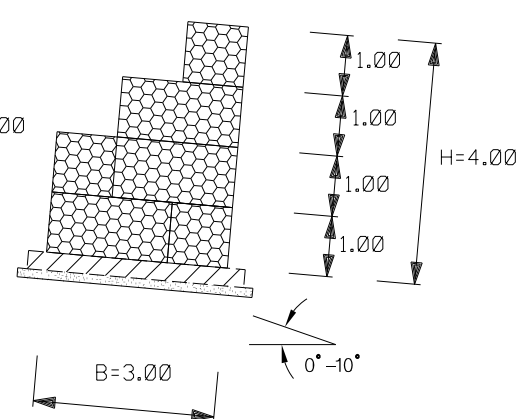
SEZIONE A



SEZIONE B



SEZIONE C



TIPOLOGIA	
1	Senza messa a dimora di talee
2	Con messa a dimora di talee

SCHEMA DIMENSIONALE		
SEZIONI	H (m)	B (m)
A	2.00	2.00
B	3.00	3.00
C	4.00	3.00

LE MISURE SONO ESPRESSE IN METRI

CRITERI DI ESECUZIONE:

- AL TERMINE DEI LAVORI IL MURO IN GABBIONI RISULTERÀ COMPLETAMENTE INTERRATO;
- I CRITERI COSTRUTTIVI DELL'OPERA SONO DESCRITTI IN DETTAGLIO IN APPOSITI ELABORATI DI PROGETTO E/O SPECIFICHE TECNICHE
- L'OPERA VIENE REALIZZATA PER TUTTA LA LARGHEZZA DELL'AREA DI PASSAGGIO INTERESSATA DAI LAVORI E IMMORSATA IN TERRENO INALTERATO PER UNA LUNGHEZZA DI ALMENO 3 m;
- IN RIFERIMENTO ALLE CARATTERISTICHE MORFOLOGICHE E LITOSTRATIGRAFICHE DELL'AREA DI INTERVENTO, POTRÀ ESSERE REALIZZATA UNA SOLETTA IN C.A. COME ELEMENTO DI FONDAZIONE;
- LA SCELTA DELLE TALEE DA METTERE A DIMORA E DELLE SPECIE ERBACEE DA USARE PER L'INERBIMENTO, POTRÀ ESSERE FATTA CONSIDERANDO LE CARATTERISTICHE VEGETAZIONALI DELL'AREA DI INTERVENTO. SOLO IN CASI PARTICOLARI IL RIPRISTINO VEGETAZIONALE DELL'AREA DI LAVORO NON VIENE REALIZZATO



MATERIALI:

- I GABBIONI SONO COSTITUITI DA ELEMENTI A SCATOLA IN RETE METALLICA ZINCATA DI MAGLIA 6X8cm, E SPESSORE 2.7 mm;
 - IL PIETRAME DI RIEMPIMENTO SARA' DURO E COMPATTO, DI NATURA CALCAREA, BASALTICA, GRANITICA O TRACHITICA;
 - TALEE DI SPECIE AUTOCTONE, AD ELEVATO INDICE DI ATTECCIMENTO.
 - GEOTESSILE, TESSUTO O NON TESSUTO, COME ELEMENTO DI FILTRAZIONE E DI SEPARAZIONE;
 - BIOSTUOIA O GEOSTUOIA COME ELEMENTO DI DIFESA DEL TERRENO SUPERFICIALE NEI CONFRONTI DI FENOMENI EROSIIVI;
 - OPERE IN C.A.
 - CALCESTRUZZO A PRESTAZIONE GARANTITA PER USO STRUTTURALE CONFORME A UNI EN 206-1 u.e. E UNI EN 11104 u.e. $R_{ck} \geq 30$ MPa, $f_{ck} \geq 25$ MPa
 - ACCIAIO IN BARRE AD ADERENZA MIGLIORATA B450C
 - MAGRONI CALCESTRUZZO MAGRO A DOSAGGI $R_{ck} > 15$ MPa, $f_{ck} > 12$ MPa.
 - COPRIFERRI MINIMI

CONDIZIONI ORDINARIE	20*/25**
CONDIZIONI AGGRESSIVE	30*/35**
CONDIZIONI MOLTO AGGRESSIVE	40*/45**
- *PER ELEMENTI A PIASTRA
** PER ALTRI ELEMENTI

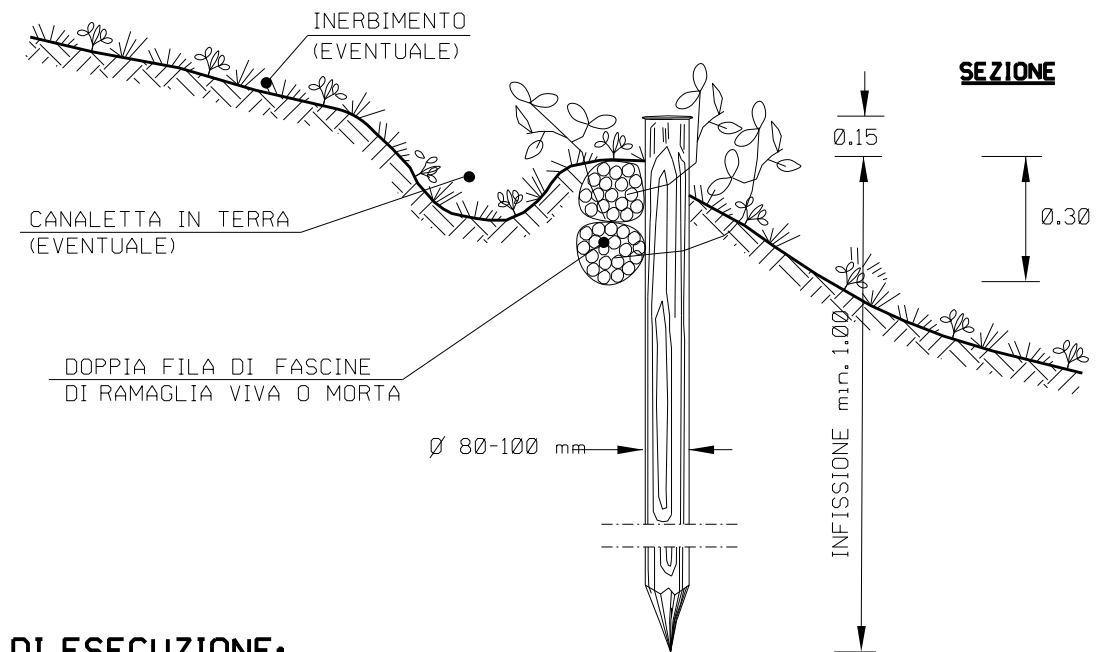
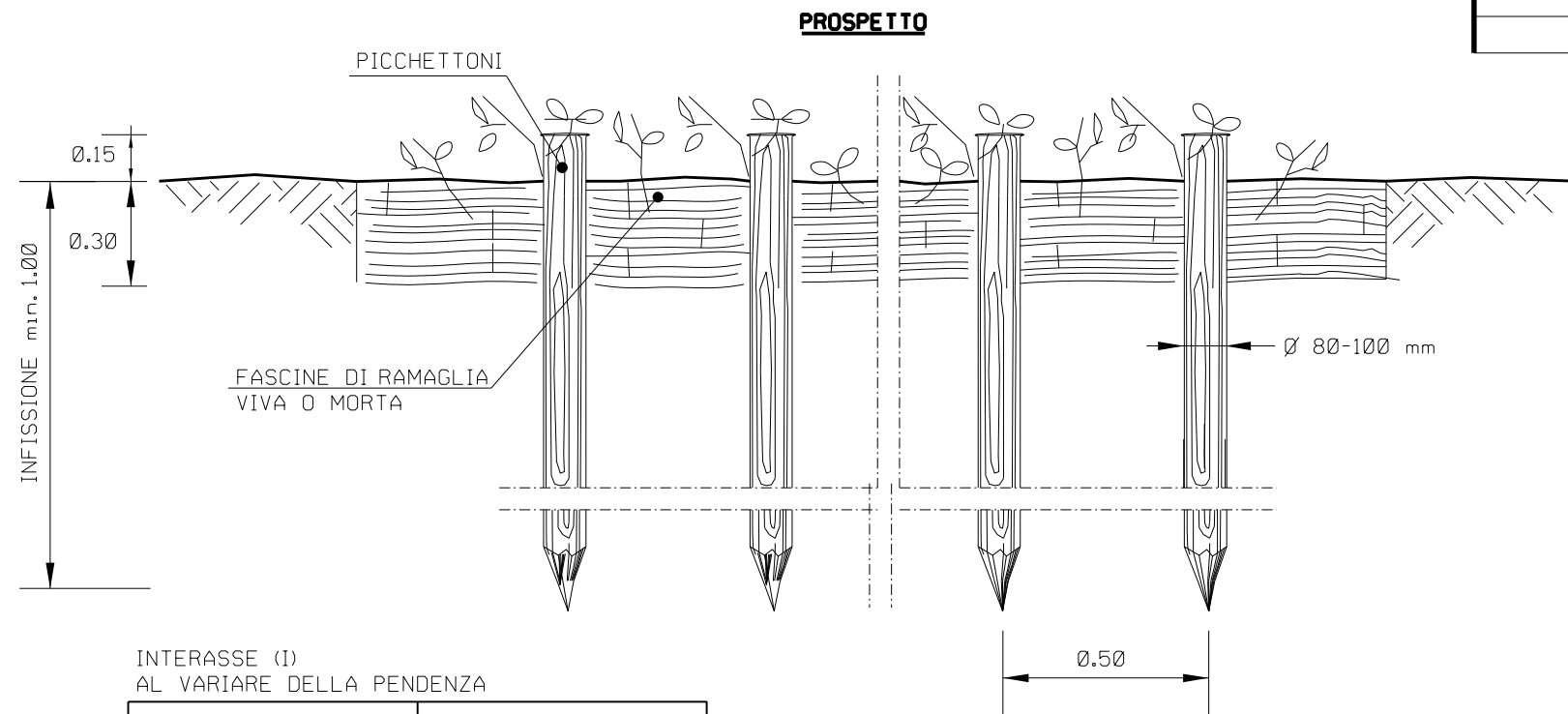
NOTA:

LE CARATTERISTICHE GEOMETRICHE E DIMENSIONALI RIPORTATE IN TABELLA SONO DA CONSIDERARSI ORIENTATIVE; ESSE VERRANNO DEFINITE IN DETTAGLIO IN APPOSITI ELABORATI DI PROGETTO.

Rev.	DATA	DESCRIZIONE	ELABORATO	VERIFICATO	APPROVATO
1	NOVEMBRE 2019	EMISSIONE PER PERMESSI	S. PALMIERI	G. GOTTI	G. CICCARELLI
0	14/11/2019	EMISSIONE PER COMMENTI	S. PALMIERI	G. GOTTI	G. CICCARELLI
  Rif.TFM: 011-PJM5-013-10-DT-D-5341			COMMESSA NR/19469	CODICE TECNICO --	
Metanodotto: Allacciamento A2A Energiefuture di Monfalcone (GO) DN 300 (12") - DP 75 bar			DIS. N. 10-DT-D-5341		
			REVISIONE 1		
			FG. 1	DI 1	
			SCALA NTS		
MURO IN GABBIONI INTERRATO					

Il presente disegno e' di proprieta' aziendale - La Societa' tutelera' i propri diritti a termine di legge.

DOCUMENTI DI RIFERIMENTO	N.

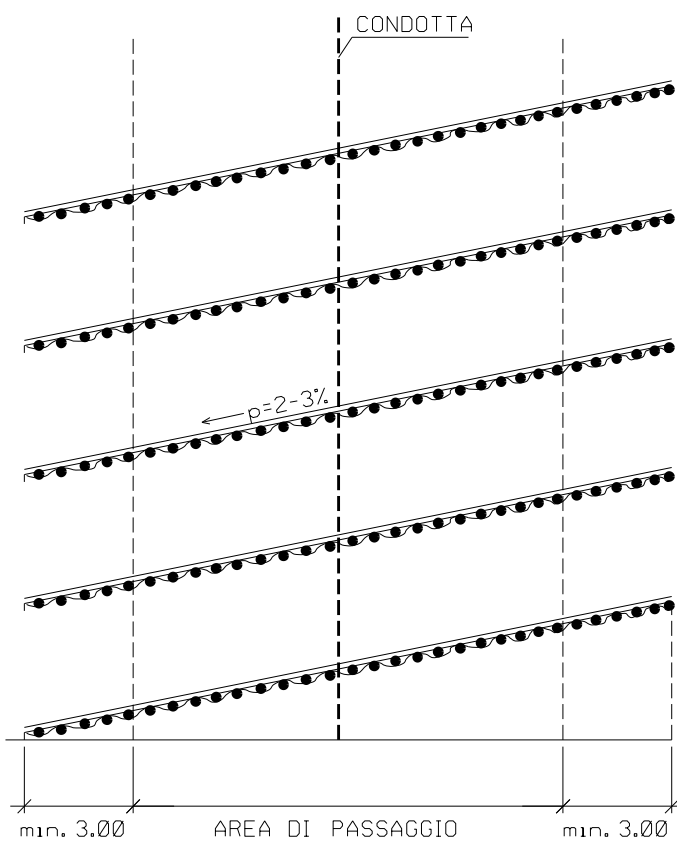


INTERASSE (I)
AL VARIARE DELLA PENDENZA

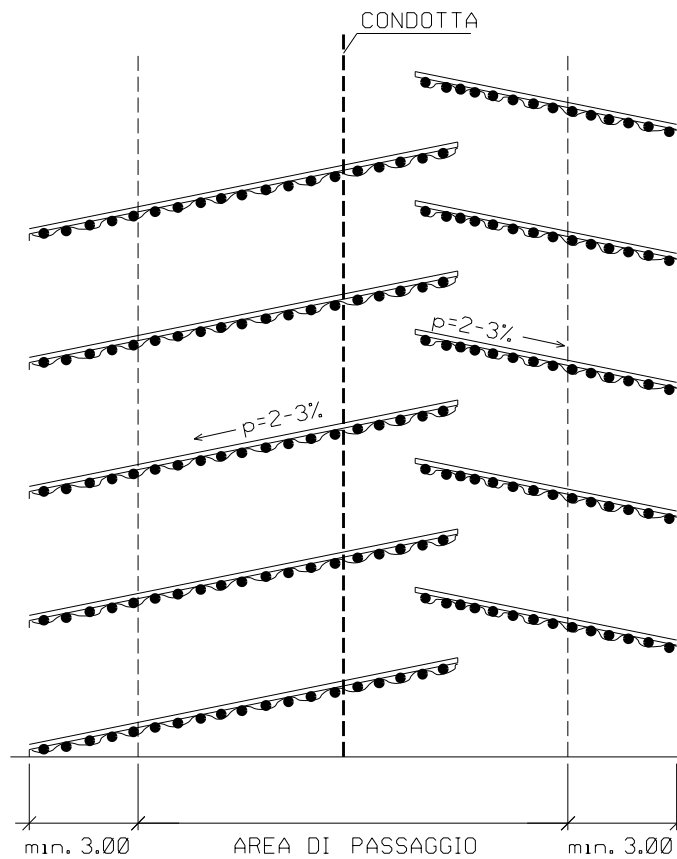
PENDENZE LONGITUDINALI (%)	INTERASSE FASCINATE (m)
< 60 %	SOLO IN CASI PARTICOLARI
60 % - 80 %	20 - 15
80 % - 100 %	15 - 10
> 100 %	10 - 6

SCHEMI PLANIMETRICI

(A) A ELEMENTI CONTINUI



(B) A LISCA DI PESCE



LE MISURE SONO ESPRESSE IN METRI

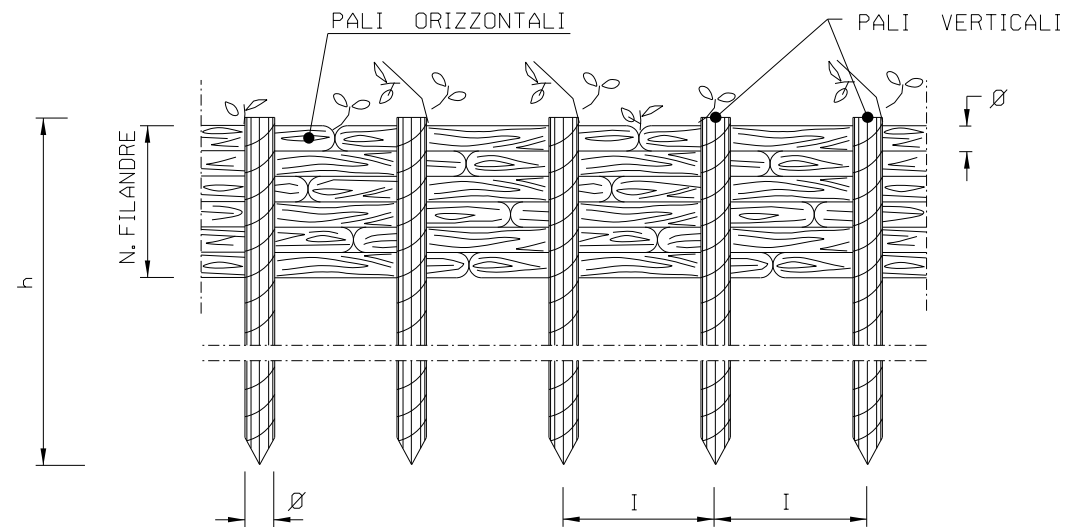
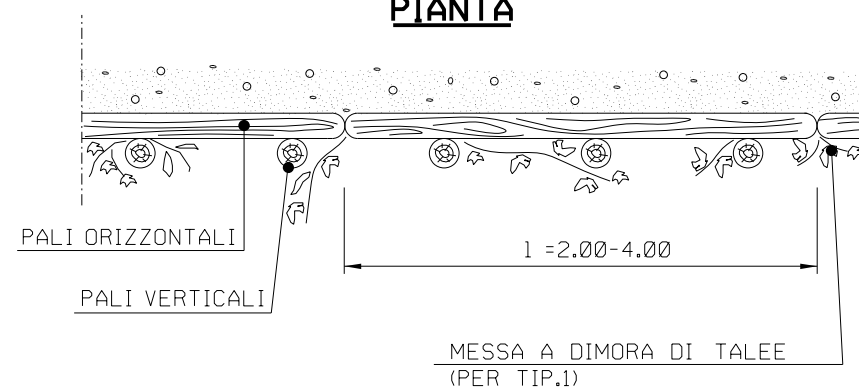
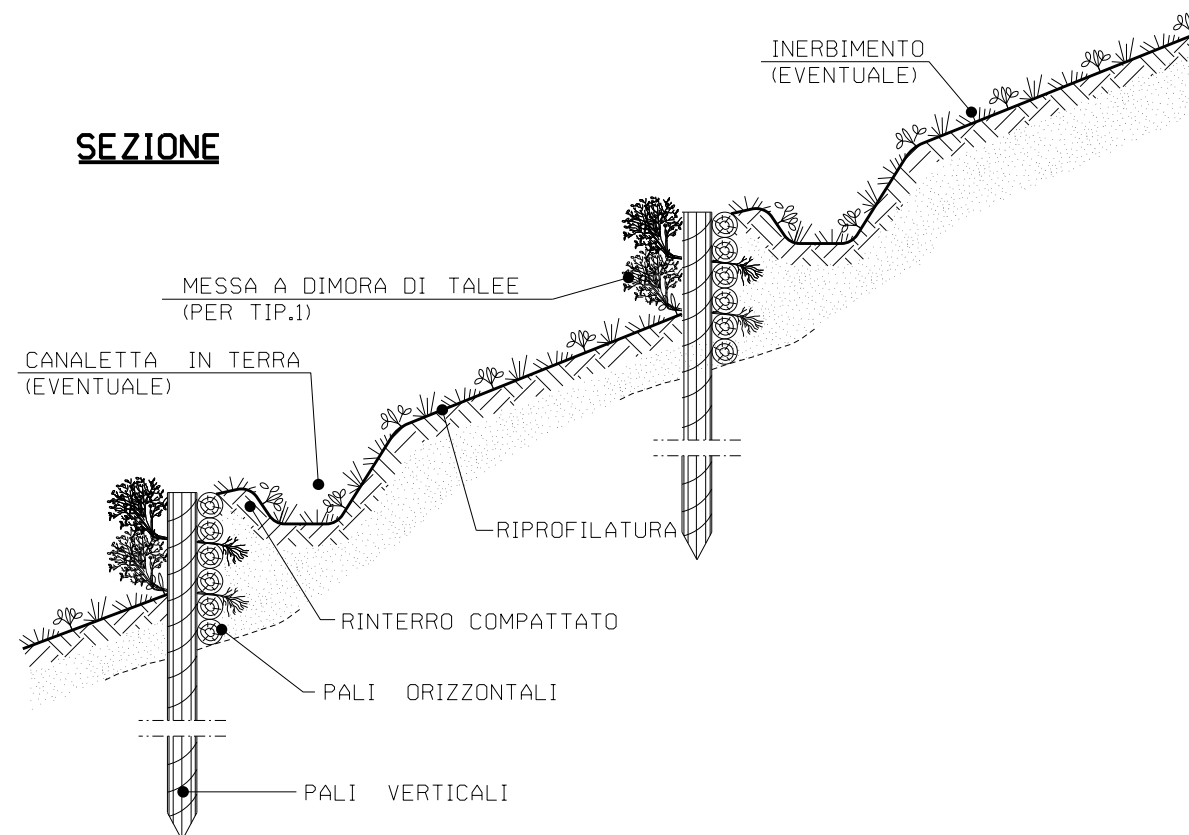
CRITERI DI ESECUZIONE:

- L'OPERA VERRA' REALIZZATA CON CARATTERISTICHE GEOMETRICHE ADEGUATE PER RICOSTITUIRE L'ORIGINARIA MORFOLOGIA DELL'AREA E CON LO SCOPO DI REGIMARE LE ACQUE SUPERFICIALI;
- LE FASCINATE SARANNO REALIZZATE PER L'INTERA LARGHEZZA DELLA FASCIA DI LAVORO. LA CONFIGURAZIONE PLANIMETRICA DELLE FASCINATE (ES. A FILE PARALLELE O A SPINA DI PESCE), L'INTERASSE E L'INCLINAZIONE VERRANNO DEFINITE IN FUNZIONE DEL CLIMA E DELLA NATURA E DELLA PENDENZA DEL TERRENO (I VALORI DI INTERASSE ORIENTATIVI SONO RIPORTATI IN TABELLA);
- IL RIPRISTINO VEGETAZIONALE DELL'AREA INTERESSATA DAI LAVORI VERRA' ESEGUITO MEDIANTE INERBIMENTO E, QUANDO NECESSARIO, MESSA A DIMORA DI SPECIE ARBUSTIVE ED ARBOREE AUTOCTONE.

MATERIALI:

- PALI VERTICALI DI SPECIE FORTE (CASTAGNO, ROBINIA, ROVERE) CON LE DIMENSIONI RIPORTATE IN DISEGNO.
- FASCINATE COSTITUITE DA UNA DOPPIA FILA DI FASCINE VIVE O MORTE DI GENERE SALICE, PIOPPO, ONTANO.
- FILO IN FERRO ZINCATO (DIAMETRO MINIMO 2 mm) PER IL COLLEGAMENTO DEI PALI CON LE FASCINE.

1	NOVEMBRE 2019	EMISSIONE PER PERMESSI	S. PALMIERI	G. GOTTI	G. CICCARELLI
0	14/11/2019	EMISSIONE PER COMMENTI	S. PALMIERI	G. GOTTI	G. CICCARELLI
Rev.	DATA	DESCRIZIONE	ELABORATO	VERIFICATO	APPROVATO
		PROGETTISTA Rif.TFM: 011-PJM5-013-10-DT-D-5342	COMMESSA NR/19469	CODICE TECNICO --	
Metanodotto: Allacciamento A2A Energiefuture di Monfalcone (GO) DN 300 (12") - DP 75 bar			DIS. N. 10-DT-D-5342		
			REVISIONE 1		
FASCINATE			FG. 1	DI 1	
			SCALA NTS		

PROSPETTO**PIANTA****SEZIONE**

LE MISURE SONO ESPRESSE IN METRI

CRITERI DI ESECUZIONE:



- AL TERMINE DEI LAVORI VERRA' ESEGUITO IL RIPRISTINO DELLA CONFIGURAZIONE MORFOLOGICA ESISTENTE PRIMA DEI LAVORI;
- IL RIPRISTINO VEGETAZIONALE DELL'AREA INTERESSATA DAI LAVORI QUANDO NECESSARIO VERRA' ESEGUITO MEDIANTE INERBIMENTO E MESSA A DIMORA DI SPECIE ARBUSTIVE ED ARBOREE AUTOCTONE.

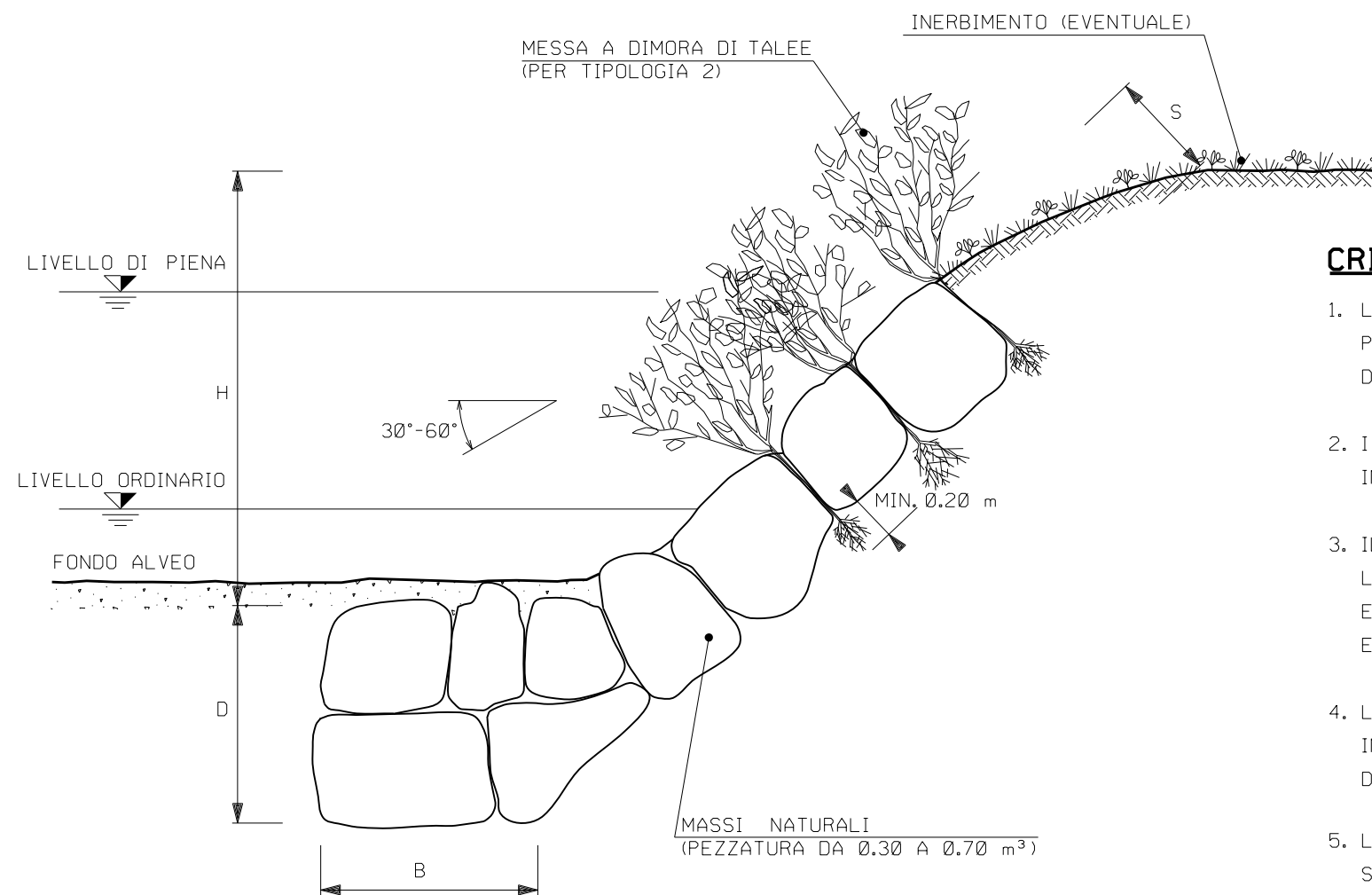
MATERIALI:

- PALI DI SPECIE FORTE (COME CASTAGNO, ROBINIA, ROVERE) CON LE DIMENSIONI RIPORTATE IN DISEGNO;
- FILO IN FERRO ZINCATO (DIAMETRO MINIMO 2 mm) PER IL COLLEGAMENTO DEI PALI ORIZZONTALI E VERTICALI;
- TALEE DI SPECIE FORTE AD ELEVATO INDICE DI ATTECHIMENTO (SALICE, PIOPPO, ONTANO, TAMERICE, ETC.).

TIPOLOGIA	
1	Con messa a dimora di talee
2	Senza messa a dimora di talee

SCHEMA DI MENSIONALE			
TIPO	1	2	3
	PALI VERTICALI		
h (m)	1.20 - 1.50	1.50 - 2.50	2.50 - 3.50
DN Ø (cm)	8 - 12	10 - 12	12 - 16
Interasse (m)	0.50	0.60	0.80
	PALI ORIZZONTALI		
l (m)	2.00 - 4.00	2.00 - 4.00	2.00 - 4.00
DN Ø (cm)	4 - 6	6 - 8	8 - 10
N. FILANDRE	8 - 10	8 - 10	10 - 12

1	NOVEMBRE 2019	EMISSIONE PER PERMESSI	S.PALMIERI	G.GOTTI	G. CICCARELLI
0	14/11/2019	EMISSIONE PER COMMENTI	S.PALMIERI	G.GOTTI	G. CICCARELLI
Rev.	DATA	DESCRIZIONE	ELABORATO	VERIFICATO	APPROVATO
		PROGETTISTA	COMMESSA	CODICE TECNICO	
		  Rif.TFM: 011-PJM5-013-10-DT-D-5343	NR/19469	--	
Metanodotto: Allacciamento A2A Energiefuture di Monfalcone (GO) DN 300 (12") - DP 75 bar			DIS. N. 10-DT-D-5343		
			REVISIONE 1		
PALIZZATE			FG. 1	DI 1	
			SCALA NTS		

**CRITERI DI ESECUZIONE:**

- L'OPERA E' DIMENSIONATA IN MODO DA RICOSTITUIRE L'ORIGINARIA MORFOLOGIA DELLA SPONDA; IN PARTICOLARE NON VENGONO ALTERATE LE CARATTERISTICHE GEOMETRICHE DELLA SEZIONE DI DEFUSSO E DEL PROFILO DEL CORSO D'ACQUA;
- I MASSI SUL PARAMENTO ESTERNO DEL RIVESTIMENTO SONO DISPOSTI IN MODO DA FORMARE UN INSIEME CON FORME NATURALI E PRIVE DI ALLINEAMENTI RETTILINEI E GEOMETRICI;
- IL RIVESTIMENTO VIENE REALIZZATO PER TUTTO IL FRONTE DELL'AREA DI LAVORO ED IMMORSATO LATERALMENTE IN TERRENO INALTERATO PER ALMENO 3 m. IN CORRISPONDENZA DI OPERE DI DIFESA ESISTENTI IN ADIACENZA, QUELLA IN PROGETTO VIENE REALIZZATA IN CONTINUITA' TIPOLOGICA E FUNZIONALE;
- LA SCELTA DELLE TALEE DA METTERE A DIMORA E DELLE SPECIE ERBACEE DA USARE PER L'EVENTUALE INERBIMENTO VIENE FATTA CONSIDERANDO LE CARATTERISTICHE VEGETAZIONALI DELL'AREA DI INTERVENTO.
- LA MESSA A DIMORA DELLE TALEE TRA I MASSI DOVRA' AVVENIRE DURANTE LA COSTRUZIONE DELLA STRUTTURA, PREVIO RIPORTO DI UN CONGRUO QUANTITATIVO DI TERRA A COSTITUIRE UN OTTIMALE LETTO DI POSA.



MATERIALI:

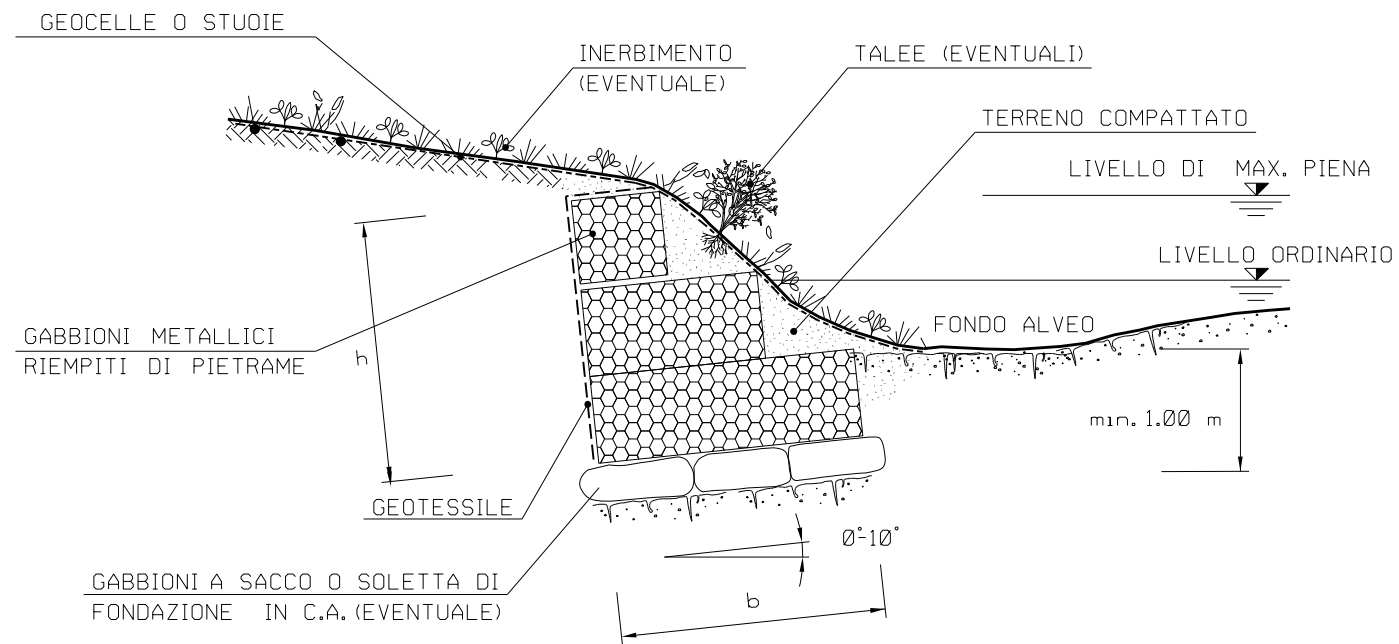
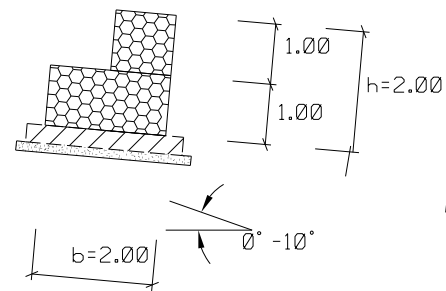
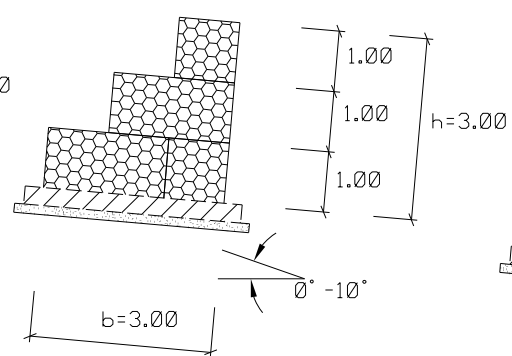
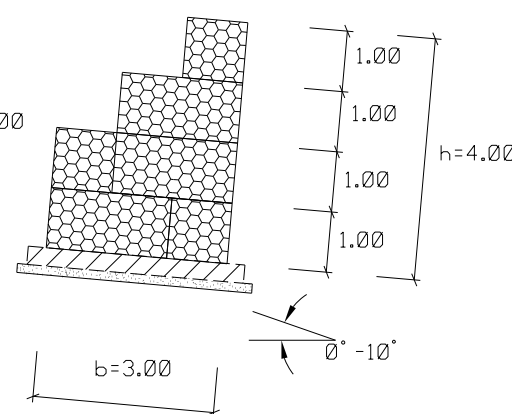
- I MASSI SONO DURI E COMPATTI, DI NATURA CALCAREA, BASALTICA, GRANITICA O TRACHITICA PRIVI DI INCLUSIONI E/O PIANI DI SFALDAMENTO CON PEZZATURA MEDIA DA 0.30 A 0.70 m³;
- TALEE DI SPECIE FORTE AD ELEVATO INDICE DI ATTECCCHIMENTO (SALICE, PIOPPO, ONTANO, TAMERICE, ETC.).

TIPOLOGIA	
1	Senza messa a dimora di talee
2	Con messa a dimora di talee

SCHEMA DIMENSIONALE	H (m)	D (m)	B (m)	S (m)	PEZZATURA MASSI (m ³)
A	< 2.00	1.50	1.50	0.50	0.30
B	2.50	1.50	1.50	0.60	0.30
C	3.00	2.00	1.50	0.80	0.50
D	4.00	2.00	2.00	1.00	0.70

LE MISURE SONO ESPRESSE IN METRI

1	NOVEMBRE 2019	EMISSIONE PER PERMESSI	S.PALMIERI	G.GOTTI	G.CICCARELLI
0	14/11/2019	EMISSIONE PER COMMENTI	S.PALMIERI	G.GOTTI	G.CICCARELLI
Rev.	DATA	DESCRIZIONE	ELABORATO	VERIFICATO	APPROVATO
		PROGETTISTA	COMMESSA	CODICE TECNICO	
		  Rif.TFM: 011-PJM5-013-10-DT-D-5344	NR/19469	--	
Metanodotto: Allacciamento A2A Energiefuture di Monfalcone (GO) DN 300 (12") - DP 75 bar			DIS. N. 10-DT-D-5344		
			REVISIONE	1	
RICOSTITUZIONE SPONDALE CON RIVESTIMENTO IN MASSI			FG.	1	DI 1
			SCALA	NTS	

**TIPO A****TIPO B****TIPO C**

TIPOLOGIA	
1	Senza messa a dimora di talee
2	Con messa a dimora di talee

SCHEMA DIMENSIONALE		
TIPO	b (m)	h (m)
A	2.00	2.00
B	3.00	3.00
C	3.00	4.00

LE MISURE SONO ESPRESSE IN METRI

NOTA:

LE CARATTERISTICHE GEOMETRICHE E DIMENSIONALI RIPORTATE IN TABELLA SONO DA CONSIDERARSI ORIENTATIVE; ESSE VERRANNO DEFINITE IN DETTAGLIO IN APOSITI ELABORATI DI PROGETTO.

CRITERI DI ESECUZIONE:

- L'OPERA E' DIMENSIONATA IN MODO DA RICOSTITUIRE L'ORIGINARIA MORFOLOGIA DELLA SPONDA; IN PARTICOLARE NON VENGONO ALTERATE LE CARATTERISTICHE GEOMETRICHE DELLA SEZIONE DI DEFLUSSO E DEL PROFILO DEL CORSO D'ACQUA. AL TERMINE DEI LAVORI IL MURO IN GABBIONI RISULTERA' COMPLETAMENTE INTERRATO;
- LA DIFESA SPONDALE VIENE REALIZZATA PER TUTTO IL FRONTE DELL'AREA DI LAVORO ED IMMORSATA LATERALMENTE IN TERRENO INALTERATO PER ALMENO 3 m. IN CORRISPONDENZA DI OPERE IN ADIACENZA, QUELLA IN PROGETTO VIENE REALIZZATA IN CONTINUITA';
- IN RIFERIMENTO ALLE CARATTERISTICHE MORFOLOGICHE E LITOSTRATIGRAFICHE DELL'AREA DI INTERVENTO, POSSONO ESSERE UTILIZZATI GABBIONI A SACCO O UNA SOLETTA IN C.A. COME ELEMENTI DI FONDAZIONE;
- LA SCELTA DELLE TALEE DA METTERE A DIMORA E DELLE SPECIE ERBACEE DA USARE PER L'INERBIMENTO VIENE FATTA CONSIDERANDO LE CARATTERISTICHE VEGETAZIONALI DELL'AREA DI INTERVENTO. SOLO IN CASI PARTICOLARI IL RIPRISTINO VEGETAZIONALE DELL'AREA DI LAVORO NON VIENE REALIZZATO.



MATERIALI:

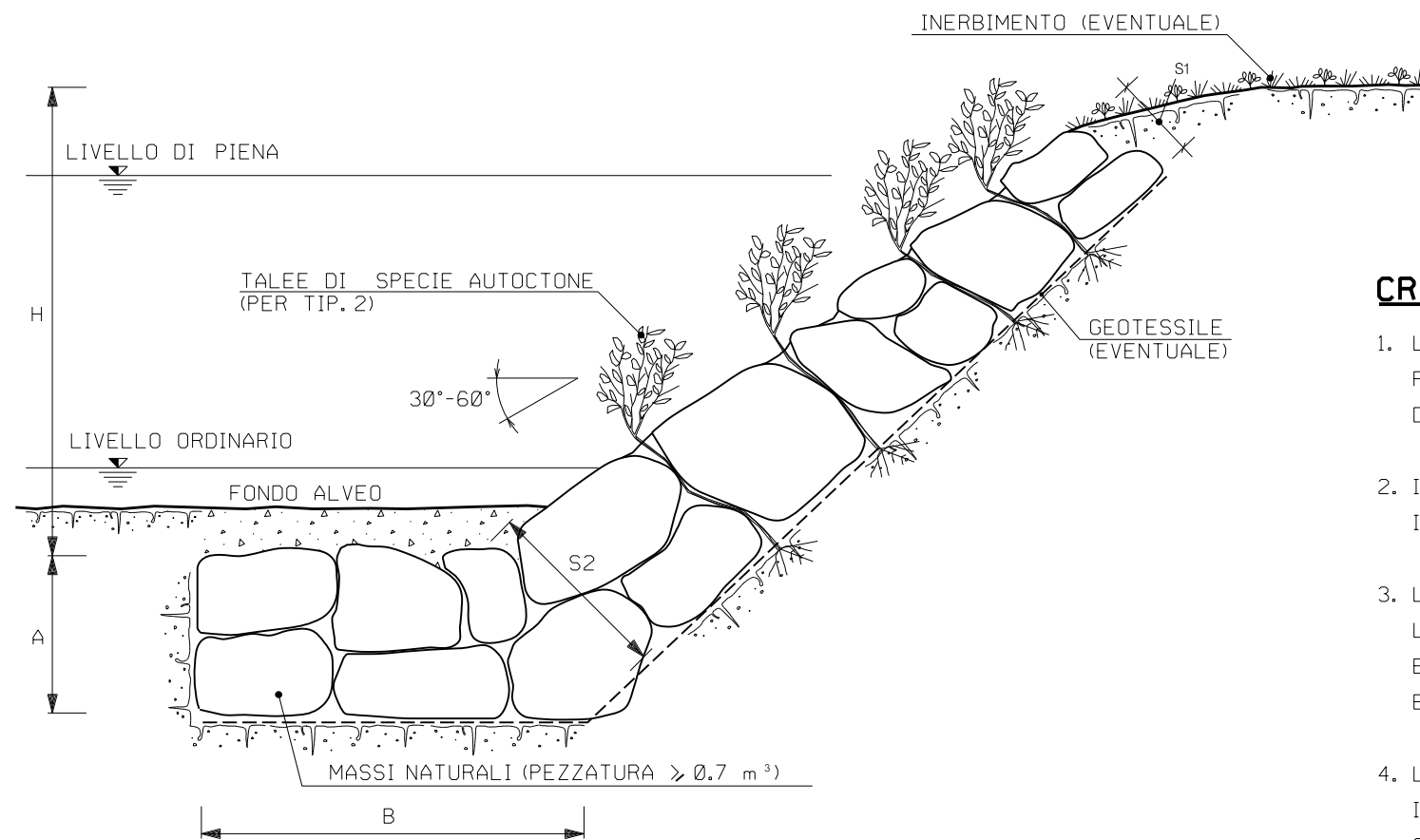
- I GABBIONI SONO COSTITUITI DA ELEMENTI A SCATOLA IN RETE METALLICA ZINCATA DI MAGLIA 6X8cm, E SPESSORE 2.7 mm;
- IL PIETREME DI RIEMPIMENTO SARA' DURO E COMPATTO, DI NATURA CALCAREA, BASALTICA, GRANITICA O TRACHITICA;
- TALEE DI SPECIE AUTOCTONE, SCELTE IN ACCORDO CON QUANTO EVENTUALMENTE PRESCRITTO DAGLI ENTI PREPOSTI
- GEOTESSILE, TESSUTO O NON TESSUTO, COME ELEMENTO DI FILTRAZIONE E DI SEPARAZIONE;
- GEOCELLE O STUOIE COME ELEMENTO DI PROTEZIONE SUPERFICIALE DEL TERRENO
- OPERE IN C.A.
 - CALCESTRUZZO A PRESTAZIONE GARANTITA PER USO STRUTTURALE CONFORME A UNI EN 206-1 u.e.. E UNI EN 11104 u.e. $R_{ck} > 30$ MPa, $f_{ck} > 25$ MPa
 - ACCIAIO IN BARRE AD ADERENZA MIGLIORATA B450C
- MAGRONI CALCESTRUZZO MAGRO A DOSAGGI $R_{ck} > 15$ MPa, $f_{ck} > 12$ MPa.
- COPRIFERRI MINIMI

CONDIZIONI ORDINARIE	20*/25**
CONDIZIONI AGGRESSIVE	30*/35**
CONDIZIONI MOLTO AGGRESSIVE	40*/45**

*PER ELEMENTI A PIASTRA

** PER ALTRI ELEMENTI

Rev.	DATA	DESCRIZIONE	ELABORATO	VERIFICATO	APPROVATO
1	NOVEMBRE 2019	EMISSIONE PER PERMESSI	S. PALMIERI	G. GOTTI	G. CICCARELLI
0	14/11/2019	EMISSIONE PER COMMENTI	S. PALMIERI	G. GOTTI	G. CICCARELLI
 PROGETTISTA  Rif.TFM: 011-PJM5-013-10-DT-D-5345			COMMESSA NR/19469	CODICE TECNICO --	
Metanodotto: Allacciamento A2A Energiefuture di Monfalcone (GO) DN 300 (12") - DP 75 bar			DIS. N. 10-DT-D-5345		
RICOSTITUZIONE SPONDALE CON GABBIONI INTERRATI			REVISIONE	1	
			FG.	1	DI 1
			SCALA	NTS	

**CRITERI DI ESECUZIONE:**

1. L'OPERA E' DIMENSIONATA IN MODO DA RICOSTITUIRE L'ORIGINARIA MORFOLOGIA DELLA SPONDA; IN PARTICOLARE NON VENGONO ALTERATE LE CARATTERISTICHE GEOMETRICHE DELLA SEZIONE DI DEFLUSSO E DEL PROFILO DEL CORSO D'ACQUA;
2. I MASSI SUL PARAMENTO ESTERNO DEL RIVESTIMENTO VENGONO DISPOSTI IN MODO DA FORMARE UN INSIEME DI FORME NATURALI E PRIVO DI ALLINEAMENTI RETTILINEI E GEOMETRICI;
3. LA SCOGLIERA VERRA' REALIZZATA PER TUTTO IL FRONTE DELL'AREA DI LAVORO ED IMMORSATA LATERALMENTE IN TERRENO INALTERATO PER ALMENO 3 m. IN CORRISPONDENZA DI OPERE DI DIFESA ESISTENTI IN ADIACENZA, QUELLA IN PROGETTO VIENE REALIZZATA IN CONTINUITA' TIPOLOGICA E DIMENSIONALE
4. LA SCELTA DELLE TALEE DA METTERE A DIMORA E DELLE SPECIE ERBACEE DA USARE PER L'EVENTUALE INERBIMENTO DELL'AREA INTERESSATA DAI LAVORI VIENE FATTA CONSIDERANDO LE CARATTERISTICHE VEGETAZIONALI DELL'AREA DI INTERVENTO.

MATERIALI:

- MASSI NATURALI DURI E COMPATTI, DI NATURA CALCAREA, BASALTICA, GRANITICA O TRACHITICA PRIVI DI INCLUSIONI E/O PIANI DI SFALDAMENTO DI PEZZATURA MEDIA MAGGIORE O UGUALE A 0.70 m^3 ;
- TALEE DI SPECIE FORTE AD ELEVATO INDICE DI ATTECCCHIMENTO (SALICE, PIOPPO, ONTANO, TAMERICE, ETC.);
- GEOTESSILE, TESSUTO O NON TESSUTO, COME ELEMENTO DI FILTRAZIONE E DI SEPARAZIONE.



NOTA:

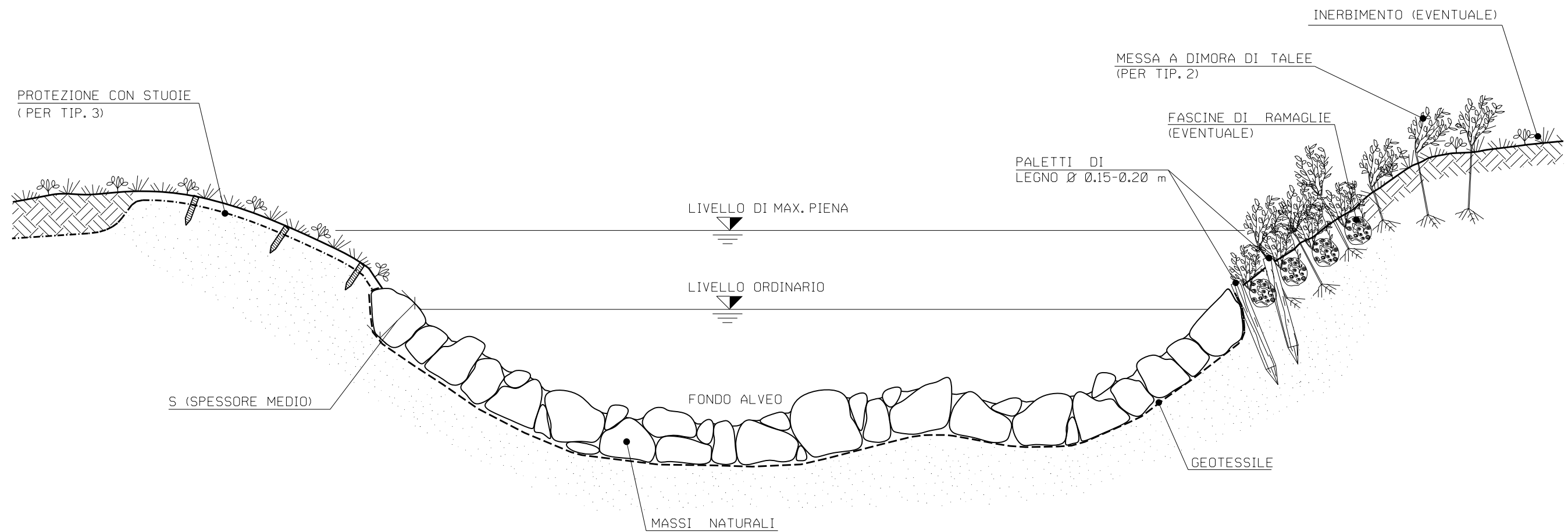
LE CARATTERISTICHE GEOMETRICHE E DIMENSIONALI RIPORATE IN TABELLA SONO DA CONSIDERARSI ORIENTATIVE; ESSE VERRANNO DEFINITE IN DETTAGLIO IN APPOSITI ELABORATI DI PROGETTO.

TIPOLOGIA	
1	Senza messa a dimora di talee
2	Con messa a dimora di talee

SCHEMA DIMENSIONALE	H (m)	A (m)	B (m)	S1 (m)	S2 (m)
A	2.00	1.50	4.00	0.90	1.70
B	3.00	2.00	4.50	1.00	2.40
C	4.00	2.00	5.00	1.00	2.80
D	5.00	2.50	6.00	1.30	3.00
E	6.00	2.50	7.00	1.30	3.50

LE MISURE SONO ESPRESSE IN METRI

Rev.	DATA	DESCRIZIONE	ELABORATO	VERIFICATO	APPROVATO
1	NOVEMBRE 2019	EMISSIONE PER PERMESSI	S.PALMIERI	G.GOTTI	G. CICCARELLI
0	14/11/2019	EMISSIONE PER COMMENTI	S.PALMIERI	G.GOTTI	G. CICCARELLI
 PROGETTISTA  Rif.TFM: 011-PJM5-013-10-DT-D-5346			COMMESSA NR/19469	CODICE TECNICO --	
Metanodotto: Allacciamento A2A Energiefuture di Monfalcone (GO) DN 300 (12") - DP 75 bar			DIS. N. 10-DT-D-5346		
			REVISIONE	1	
			FG.	1	DI 1
			SCALA	NTS	
DIFESA SPONDALE CON SCOGLIERA IN MASSI					



CRITERI DI ESECUZIONE:

- VIENE RICOSTITUITA L'ORIGINARIA MORFOLOGIA ESISTENTE PRIMA DELL'INIZIO DEI LAVORI; IN PARTICOLARE NON SI ALTERANO LE CARATTERISTICHE GEOMETRICHE DELLA SEZIONE DI DEFLUSSO E DEL PROFILO DEL CORSO D'ACQUA;
- L'OPERA SI REALIZZA LUNGO L'INTERO FRONTE DELL'AREA DI LAVORO INTERESSANDO LATERALMENTE IL TERRENO INDISTURBATO PER ALMENO 3 m. IN CORRISPONDENZA DI OPERE DI DIFESA IDRAULICA ESISTENTI IN ADIACENZA, SI PROCEDE IN CONTINUITA' TIPOLOGICA E FUNZIONALE;
- LA SCELTA DELLE TALEE DA METTERE A DIMORA E DELLE SPECIE ERBACEE DA USARE PER L'EVENTUALE INERBIMENTO VIENE FATTA CONSIDERANDO LE CARATTERISTICHE VEGETAZIONALI DELL'AREA DI INTERVENTO. SOLO IN CASI PARTICOLARI IL RIPRISTINO VEGETAZIONALE DEL LAVORO NON VIENE REALIZZATO.



MATERIALI:

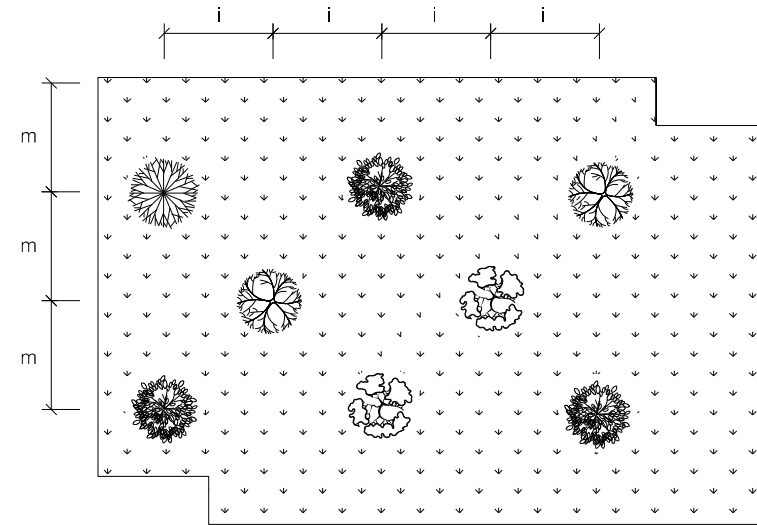
- MASSI DURI E COMPATTI, DI NATURA CALCAREA, BASALTICA, GRANITICA O TRACHITICA PRIVI DI INCLUSIONI E/O PIANI DI SFALDAMENTO (PEZZATURA INDICATA NELLO SCHEMA DIMENSIONALE);
- TALEE E FASCINE DI RAMAGLIA VERDE DI SPECIE AUTOCTONE, SCELTE IN ACCORDO CON QUANTO EVENTUALMENTE PRESCRITTO DAGLI ENTI PREPOSTI;
- PALI IN LEGNO SCORTECCIATI DI ESSENZE FORTI COME CASTAGNO, ROBINIA, ROVERE, ETC.;
- STUOIE O GEOCELLE COME ELEMENTO DI PROTEZIONE SUPERFICIALE DEL TERRENO;
- GEOTESSILE COME ELEMENTO DI SEPARAZIONE.

LE MISURE SONO ESPRESSE IN METRI

TIPOLOGIA	
1	Senza sistemi di protezione scarpate
2	Con messa a dimora di talee
3	Con sistemi di protezione scarpate (stuoie)

SCHEMA DIMENSIONALE	SPESSORE S (m)	PEZZATURA MASSI (m ³)
A	0.30	≥ 0.30
B	0.50	≥ 0.30
C	0.80	≥ 0.50
D	1.00	≥ 0.70

1	NOVEMBRE 2019	EMISSIONE PER PERMESSI	S. PALMIERI	G. GOTTI	G. CICCARELLI	
0	14/11/2019	EMISSIONE PER COMMENTI	S. PALMIERI	G. GOTTI	G. CICCARELLI	
Rev.	DATA	DESCRIZIONE	ELABORATO	VERIFICATO	APPROVATO	
			PROGETTISTA  Rif.TFM: 011-PJM5-013-10-DT-D-5347		COMMESSA NR/19469	CODICE TECNICO --
Metanodotto: Allacciamento A2A Energiefuture di Monfalcone (GO) DN 300 (12") - DP 75 bar			DIS. N. 10-DT-D-5347			
			REVISIONE 1			
RICOSTITUZIONE ALVEO CON MASSI E RINVERDIMENTO			FG. 1 DI 1			
			SCALA NTS			



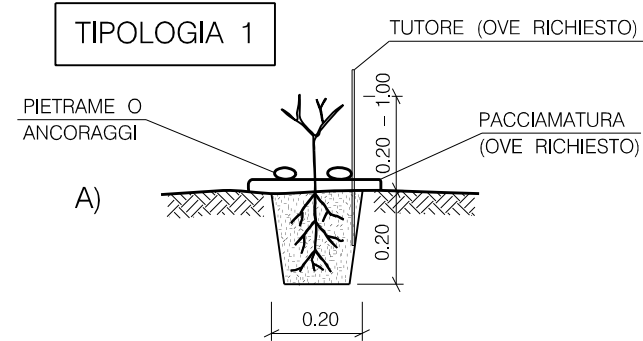
IMPIANTO CON SESTO REGOLARE A QUINCONCE

N.B.: i ED m VARIANO IN FUNZIONE DELLE INDICAZIONI PROGETTUALI

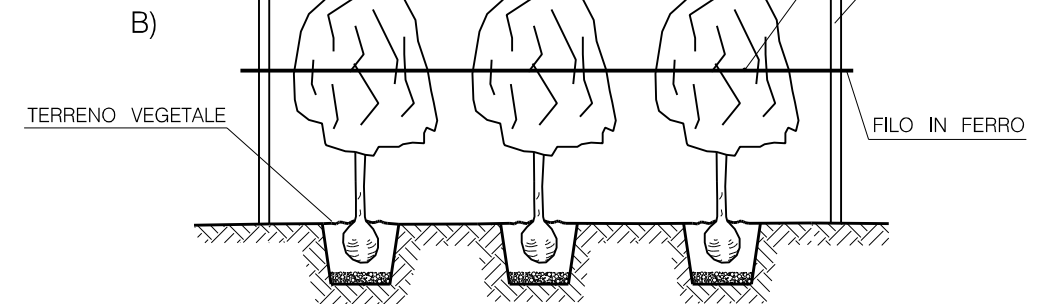
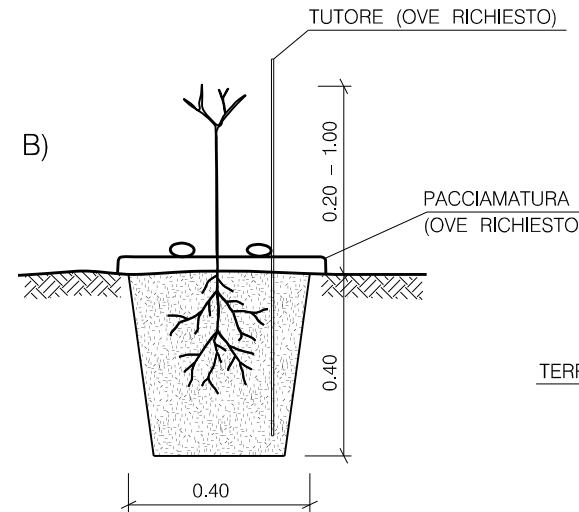
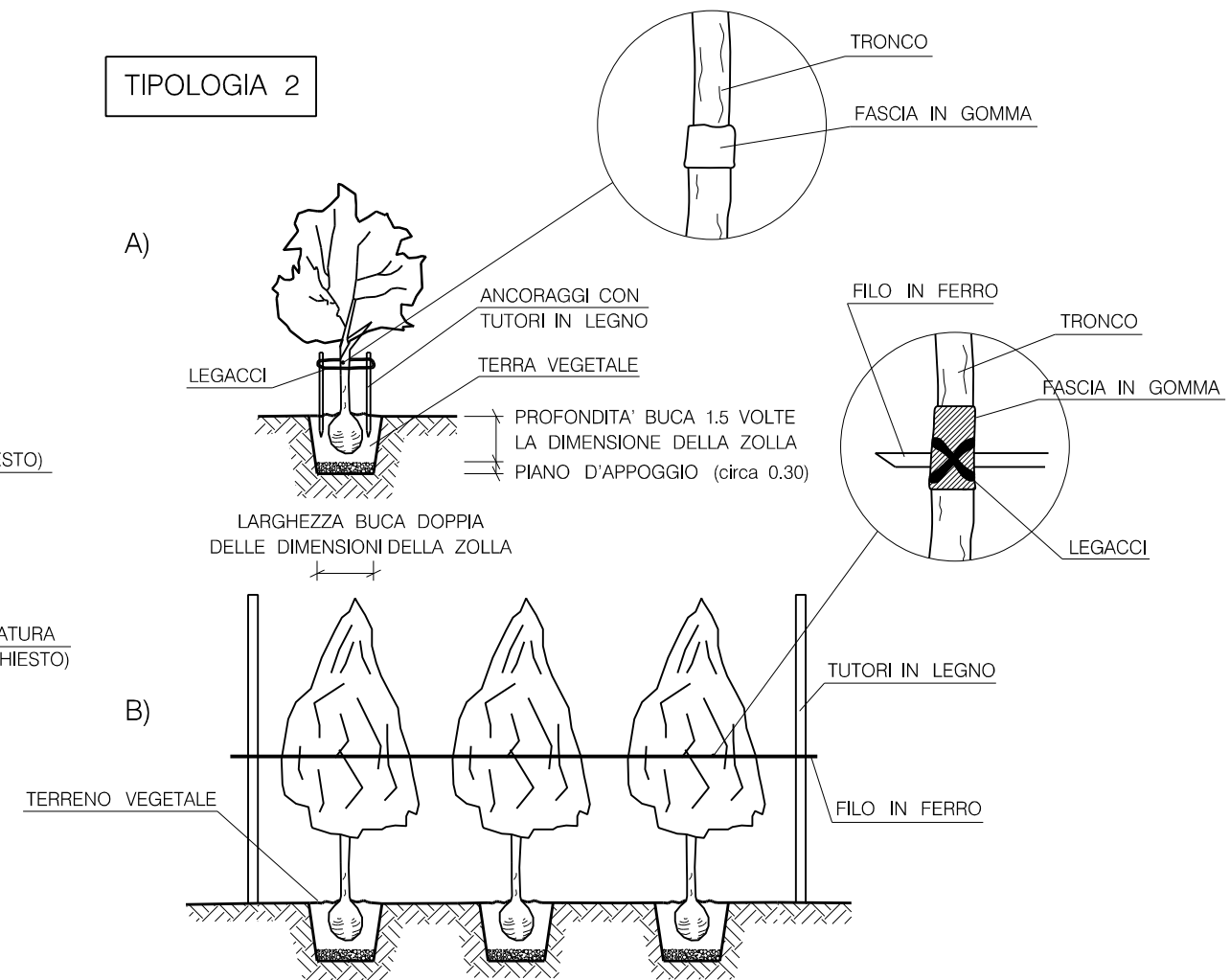
TIPOLOGIA DI PIANTAGIONE

1 - MESSA A DIMORA DI PIANTE FORESTALI 0.20 - 1.00 m	A - RADICE NUDA /IN CONTENITORE A COLPO DI ZAPPA
	B - RADICE NUDA /IN CONTENITORE IN BUCIA DI 40x40x40 cm
2 - MESSA A DIMORA DI PIANTE DI ALTEZZA 1.00 - 3.00 m	A - PIANTA SINGOLA
	B - PIANTE IN FILARE
3 - MESSA A DIMORA DI TALEE	TALEE
4 - MESSA A DIMORA DI PIANTE IN VERSANTI ACCLIVI	

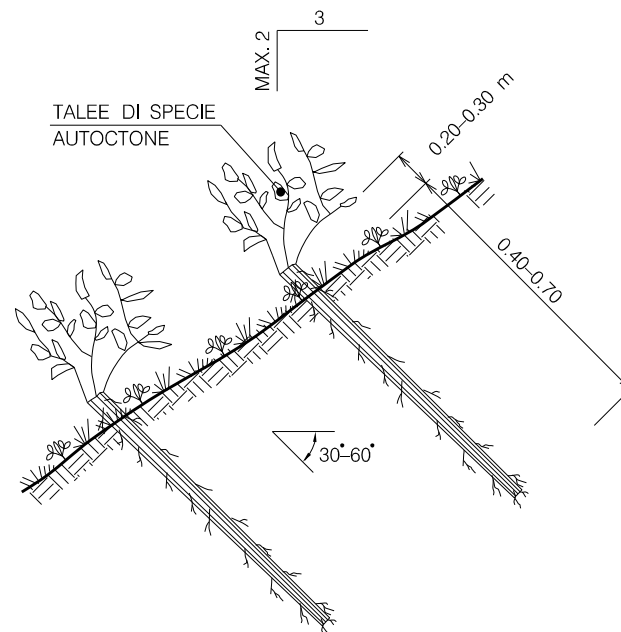
TIPOLOGIA 1



TIPOLOGIA 2

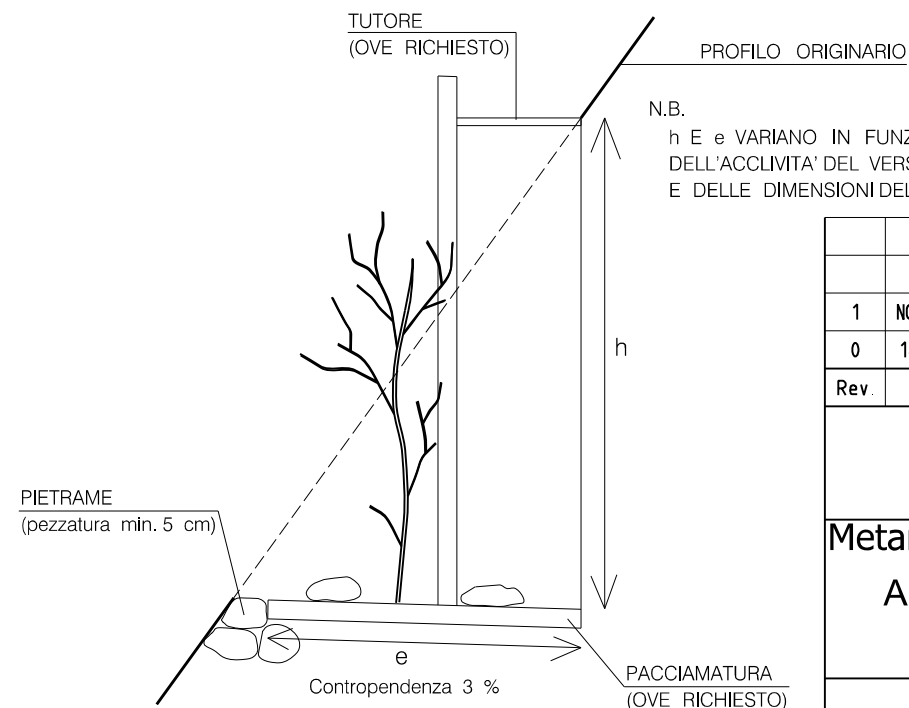




TIPOLOGIA 3



LE MISURE SONO ESPRESSE IN MILLIMETRI

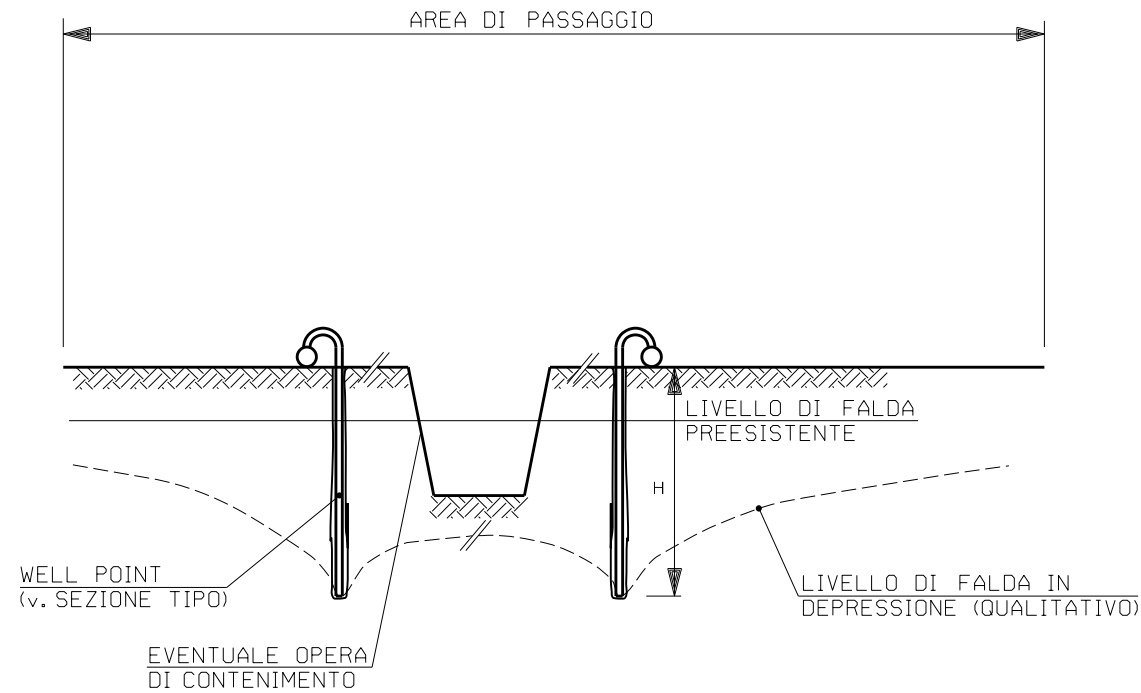
TIPOLOGIA 4



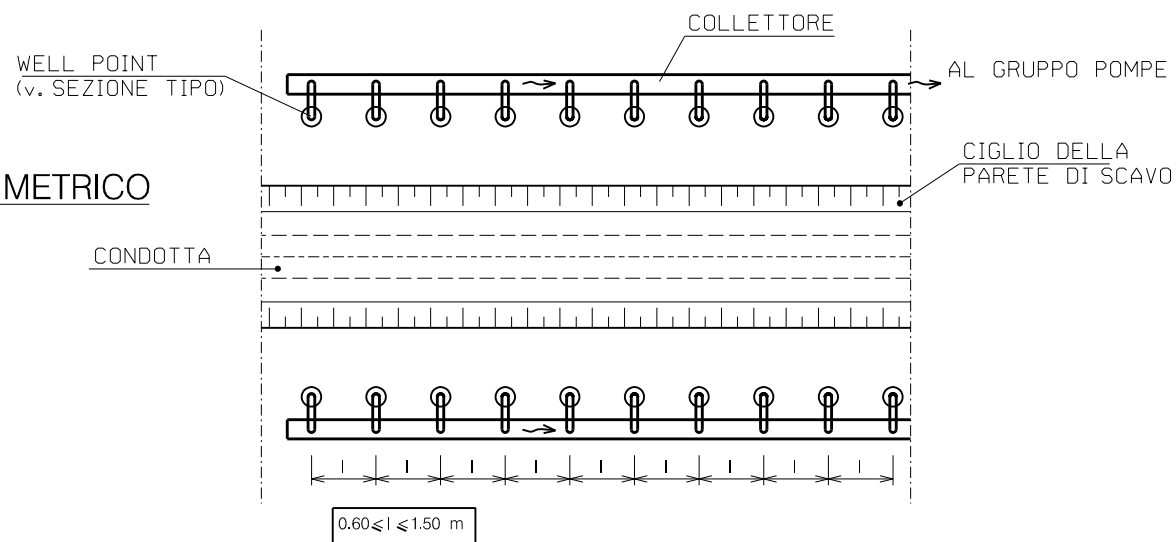
1	NOVEMBRE 2019	EMISSIONE PER PERMESSI	S. PALMIERI	G. GOTTI	G. CICCARELLI	
0	14/11/2019	EMISSIONE PER COMMENTI	S. PALMIERI	G. GOTTI	G. CICCARELLI	
Rev.	DATA	DESCRIZIONE	ELABORATO	VERIFICATO	APPROVATO	
		PROGETTISTA	  Rif. TFM: 011-PJM5-013-10-DT-D-5348		COMMESSA NR/19469	CODICE TECNICO --
Metanodotto: Allacciamento A2A Energiefuture di Monfalcone (GO) DN 300 (12") - DP 75 bar			DIS. N. 10-DT-D-5348			
			REVISIONE 1			
			FG. 1	DI 1		
			SCALA NTS			

OPERE A VERDE
MESSA A DIMORA DI SPECIE ARBOREE ED ARBUSTIVE

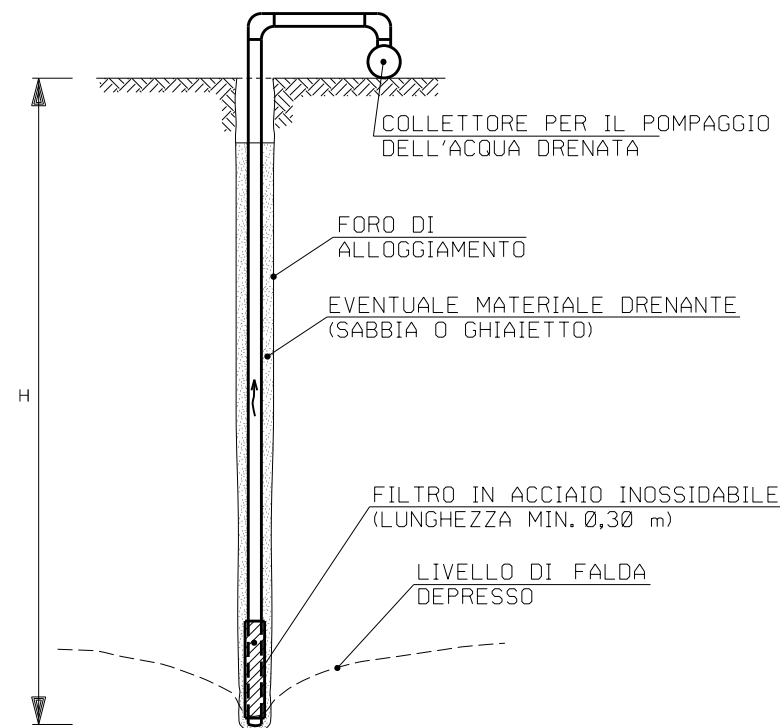
Il presente disegno e' di proprieta' aziendale - La Societa' tutelera' i propri diritti a termine di legge.



SCHEMA PLANIMETRICO



SEZIONE TIPO





LE MISURE SONO ESPRESSE IN METRI

DOCUMENTI DI RIFERIMENTO

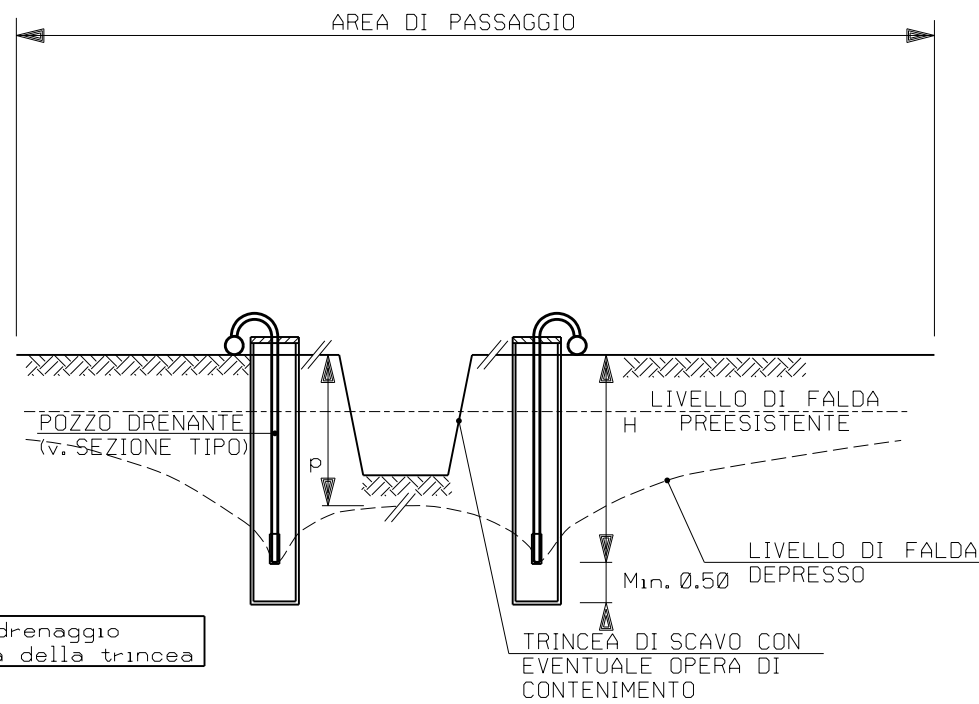
N

NOTE:

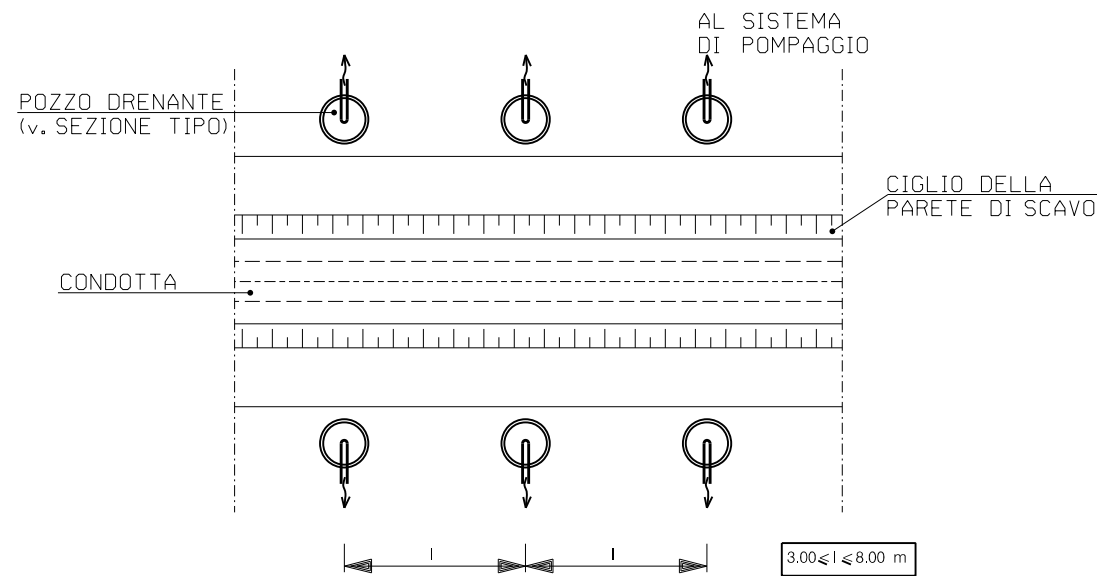
1. I WELL POINT VERRANNO UTILIZZATI PER DEPRIMERE LA FALDA FREATICA IN CORRISPONDENZA DELLA TRINCEA PER LA POSA DELLA CONDOTTA, IN SCAVI DI SBANCAMENTO E IN QUELLI A SEZIONE OBBLIGATA. DATA LA NOTEVOLE INFLUENZA DELLA FALDA AI FINI DELLA STABILITA' DELLE PARETI DI SCAVO POSSONO ESSERE ASSOCIATI AD EVENTUALI OPERE DI CONTENIMENTO.
2. LE CARATTERISTICHE GEOMETRICHE DELLE ASTE VERTICALI (LUNGHEZZA DI INFISSIONE, INTERASSE DELLE ASTE, NUMERO E UBICAZIONE DELLE BATTERIE) E QUELLE STRUTTURALI DEL SISTEMA (NUMERO E CAPACITA' DELLE POMPE, ECC.) DEVONO ESSERE DIMENSIONATE IN BASE ALLA PERMEABILITA' DEI TERRENI, ALLE CARATTERISTICHE DEL REGIME DI FILTRAZIONE E ALLA PROFONDITA' DEGLI SCAVI.
3. IN PRESENZA DI TERRENI A BASSA PERMEABILITA', I FORI DI ALLOGGIAMENTO DEI WELL POINT DEVONO ESSERE RIEMPITI CON MATERIALE DRENANTE (SABBIA O GHIAIA); IN PRESENZA DI TERRENI A GRANULOMETRIA FINE, DEVE ESSERE PREDISPOSTO UN FILTRO IN GEOTESSILE CON LO SCOPO DI EVITARNE IL TRASPORTO IN SOSPENSIONE. LE ASTE METALLICHE DEVONO, IN OGNI CASO, ESSERE EQUIPAGGIATE CON UN FILTRO IN ACCIAIO INOSSIDABILE IN CORRISPONDENZA DELL'ESTREMITA' INFERIORE.
4. LE ASTE DEI WELL POINT DEVONO ESSERE DI LUNGHEZZA ADEGUATA A MANTENERE IL FONDO SCAVO ALL'ASCIUTTO.

Rev.	DATA	DESCRIZIONE	ELABORATO	VERIFICATO	APPROVATO
1	NOVEMBRE 2019	EMISSIONE PER PERMESSI	S. PALMIERI	G. GOTTI	G. CICCARELLI
0	14/11/2019	EMISSIONE PER COMMENTI	S. PALMIERI	G. GOTTI	G. CICCARELLI
 PROGETTISTA  Rif.TFM: 011-PJM5-013-10-DT-D-5349			COMMESSA NR/19469	CODICE TECNICO --	
Metanodotto: Allacciamento A2A Energiefuture di Monfalcone (GO) DN 300 (12") - DP 75 bar			DIS. N. 10-DT-D-5349		
			REVISIONE 1		
			FG. 1	DI 1	
			SCALA NTS		
DEPRESSIONE DELLA FALDA CON WELL POINT					

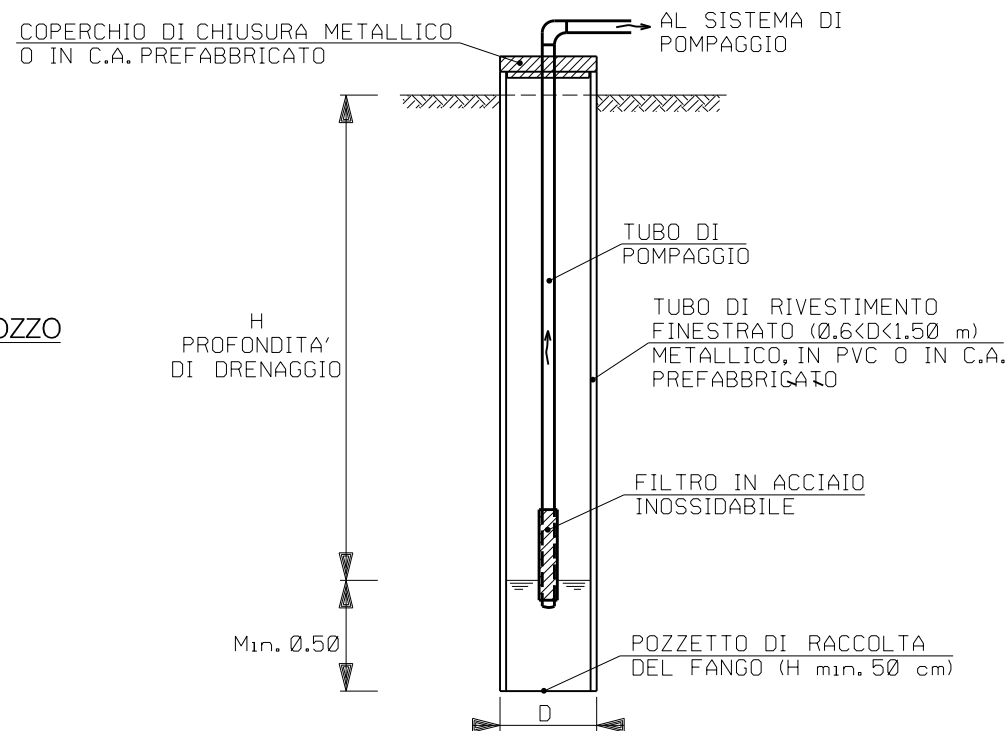
Il presente disegno e' di proprieta' aziendale - La Societa' tutelera' i propri diritti a termine di legge.



SCHEMA PLANIMETRICO



SEZIONE SCHEMATICA DEL POZZO



LE MISURE SONO ESPRESSE IN METRI

NOTE:

1. IL DRENAGGIO CON POZZI E POMPE ASPIRANTI VERRA' UTILIZZATO PER DEPRIMERE LA FALDA FREATICA IN CORRISPONDENZA DELLA TRINCEA DI POSA DELLA CONDOTTA, IN SCAVI DI SBANCAMENTO E IN QUELLI A SEZIONE OBBLIGATA. TALI OPERE POSSONO ESSERE UTILIZZATE IN ASSOCIAZIONE AD EVENTUALI OPERE DI CONTENIMENTO DELLE PARETI DI SCAVO.
2. IN BASE ALLA PERMEABILITA' DEI TERRENI, ALLE CARATTERISTICHE DEL REGIME DI FILTRAZIONE E ALLA PROFONDITA' DEGLI SCAVI DEVONO ESSERE DIMENSIONATE LE CARATTERISTICHE RELATIVE ALLA GEOMETRIA DEI POZZI (PROFONDITA', DIAMETRO, INTERASSE, NUMERO E UBICAZIONE) E AL SISTEMA DI POMPAGGIO (NUMERO E CAPACITA' DELLE POMPE).
3. IL FORO DI ALLOGGIAMENTO DEI POZZI VERRA' REALIZZATO MEDIANTE TRIVELLAZIONE. IL TUBO DI RIVESTIMENTO DEL POZZO DEVE ESSERE TALE DA GARANTIRE LA SUA STABILITA' E POTRA' ESSERE COSTITUITO DA TUBI IN PVC, TUBI METALLICI O TUBI IN C.A. PREFABBRICATI; IN OGNI CASO DEVE ESSERE ADEGUATAMENTE "FESSURATO" IN MODO DA CONSENTIRE LA PERMEAZIONE. LA MANICHETTA DI ASPIRAZIONE DEVE ESSERE EQUIPAGGIATA CON UN FILTRO IN ACCIAIO INOSSIDABILE.

1	NOVEMBRE 2019	EMISSIONE PER PERMESSI	S. PALMIERI	G. GOTTI	G. CICCARELLI
0	14/11/2019	EMISSIONE PER COMMENTI	S. PALMIERI	G. GOTTI	G. CICCARELLI
Rev.	DATA	DESCRIZIONE	ELABORATO	VERIFICATO	APPROVATO
			PROGETTISTA		COMMESSA NR/19469
Metanodotto: Allacciamento A2A Energiefuture di Monfalcone (GO) DN 300 (12") - DP 75 bar			DIS. N. 10-DT-D-5350		
			REVISIONE 1		
			FG. 1	DI 1	
			SCALA NTS		
DEPRESSIONE DELLA FALDA CON POZZI DRENANTI					