



PROVINCIA AUTONOMA DI TRENTO



COMUNI DI TIONE DI TRENTO, TRE VILLE,

PORTE DI RENDENA, PELUGO, SPIAZZO, BOCENAGO,

CADERZONE TERME, MASSIMENO, PINZOLO E CARISOLO

PIANO PER LA METANIZZAZIONE DELLA VALLE RENDENA

NUOVA POSA DI TUBAZIONE

GAS DI TRASPORTO TIONE-PINZOLO

PROGETTO DI FATTIBILITA' TECNICA ED ECONOMICA

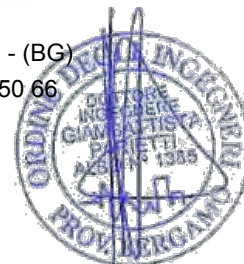
Committente:

RETRAGAS S.r.l.
Via Lamarmora 230 - 25124 Brescia - (BS)
T. +39 030/3553.1 F. +39 030/355 4338
info@retragas.it - www.retragas.it

Progettista:

ETS Engineering and Technical Services
S.p.A.

Via A. Mazzi, 32- 24018 Villa d'Almè - (BG)
T. +39 035/63 13 111 F. +39 035/54 50 66
info@etseng.it - www.etseng.it
Sistema di Gestione Integrato certificato
UNI EN ISO 9001:2015
BS OHSAS 18001:2007
UNI EN ISO 14001:2015



Titolo elaborato:

CENSIMENTO E RISOLUZIONE DELLE INTERFERENZE

Numero elaborato:

107A

Scala: -

Data: 10/2019

Commessa: 0180-2018

Redatto	Verificato	Approvato D.T.	Descrizione	Data	Rev.
Begnisi	Begnisi	Parietti	EMISSIONE	10/2019	00

INDICE

1	PREMESSA	4
2	CENSIMENTO SOTTOSERVIZI ESISTENTI.....	5
2.1	PUBBLICA ILLUMINAZIONE (ASM Tione di Trento, Comuni).....	5
2.2	RETE DI DISTRIBUZIONE ENERGIA ELETTRICA (SET DISTRIBUZIONE spa, E-DISTRIBUZIONE spa, TERNA spa).....	6
2.3	RETE TELEFONICA (TELECOM spa).....	6
2.4	RETE IDRICA (ASM Tione di Trento, Comuni)	7
2.5	METANODOTTO (ASM Tione di Trento, Giudicarie Gas spa).....	7
2.6	RETE FOGNARIA (ASM Tione di Trento, Comuni).....	7
2.7	RETE FIBRE OTTICHE (TRENTINO NETWORK srl).....	8
3	RISOLUZIONE DELLE INTERFERENZE.....	8
3.1	Schemi tipologici risoluzione interferenze	8
4	DOCUMENTAZIONE TRASMessa AGLI ENTI GESTORI.....	17
4.1	ASM Tione di Trento (Pubblica illuminazione, metanodotto, acquedotto e rete fognaria).....	18
4.2	E-DISTRIBUZIONE spa (Rete di distribuzione energia elettrica)	19
4.3	TELECOM spa (Rete telefonica).....	21
4.4	GIUDICARIE spa (Rete di distribuzione metano).....	22
4.5	SET DISTRIBUZIONE spa (Rete di distribuzione energia elettrica).....	23
4.6	TERNA spa (Rete di distribuzione energia elettrica).....	24
4.7	TRENTINO NETWORK srl (Rete fibra ottica)	25
4.8	COMUNI INTERESSATI (Pubblica illuminazione, acquedotto e rete fognaria)	27
4.8.1	Tione di Trento.....	27
4.8.2	Tre Ville.....	28
4.8.3	Porte di Rendena	29
4.8.4	Pelugo.....	30
4.8.5	Spiazzo	31
4.8.6	Bocenago.....	32

4.8.7	Caderzone Terme	33
4.8.8	Massimeno.....	34
4.8.9	Pinzolo	35
4.8.10	Carisolo.....	36
5	DOCUMENTAZIONE RICEVUTA DAGLI ENTI GESTORI.....	37
5.1.1	TRENTINO NETWORK srl (Rete fibra ottica).....	38
5.1.2	Tione di Trento.....	48
5.1.3	Tre Ville.....	52
5.1.4	Porte di Rendena	55

1 PREMESSA

La presente relazione, ha per oggetto la descrizione dei lavori inerenti il piano per la metanizzazione della Val Rendena nella Provincia Autonoma di Trento, attraverso la posa di una nuova tubazione per il trasposto di gas metano nel tratto compreso tra i comuni di Tione e Carisolo.

La Società RETRAGAS srl effettua già un servizio di trasporto gas per mezzo di un metanodotto DN 300 gestito a 12 bar, che sviluppandosi dal punto di consegna della SNAM in comune di Vestone (BS) giunge fino in comune di Tione (TN).

Il presente progetto di fattibilità tecnica ed economica riguarda il prolungamento di tale metanodotto nel tratto compreso tra il comune di Tione (TN) fino al comune di Pinzolo (TN), in Val Rendena, attraversando e, potenzialmente, servendo i seguenti comuni:

- Porte di Rendena
- Pelugo
- Spiazzo
- Strembo
- Bocenago
- Massimeno
- Caderzone Terme
- Giustino
- Pinzolo
- Carisolo

2 CENSIMENTO SOTTOSERVIZI ESISTENTI

Le aree oggetto di intervento sono interessate dalle seguenti reti tecnologiche:

- Pubblica illuminazione (ASM Tione di Trento, Comuni);
- Rete di distribuzione energia elettrica (SET DISTRIBUZIONE spa, E-DISTRIBUZIONE spa, TERNA spa);
- Rete telefonica (TELECOM spa);
- Rete di approvvigionamento idrico (ASM Tione di Trento, Comuni);
- Metanodotto (ASM Tione di Trento, Giudicarie Gas spa);
- Rete fognaria (ASM Tione di Trento, Comuni);
- Rete fibre ottiche (TRENTINO NETWORK srl)

Prima dell'inizio dei lavori è necessario che la Ditta appaltatrice assicuri un efficace coordinamento delle reti e dei servizi esistenti con i vari Enti gestori.

Tali Enti sono tenuti a segnalare le proprie reti mediante picchettamento e/o indicazioni visive, al fine di evitare danneggiamenti e/o incidenti durante l'esecuzione dei lavori.

Durante la presente fase progettuale, sono stati contattati gli Enti gestori delle reti tecnologiche insistenti nelle aree oggetto di intervento, al fine di poter acquisire tutte le informazioni riguardanti la posizione delle relative reti. A margine della presente relazione è allegata la documentazione trasmessa, unitamente all'elaborato 002A-0180-18-SF-00 Planimetria generale di progetto, agli Enti gestori sopra riportati.

2.1 PUBBLICA ILLUMINAZIONE (ASM Tione di Trento, Comuni)

La rete relativa alla pubblica illuminazione è gestita in parte dai comuni interessati ed in parte dall'azienda municipalizzata ASM Tione di Trento.

La rete all'interno dell'ambito in oggetto è di tipo sia aereo che interrato, con corpi illuminanti montati su pali stradali.

La rete non determina particolari interferenze con le previsioni progettuali, ma la presenza dei cavidotti di collegamento interrato, tra i vari corpi illuminanti, dovrà essere presa in considerazione durante l'esecuzione dei lavori per evitare danneggiamenti e/o possibili incidenti.

I lavori in oggetto non prevedono modifiche all'attuale assetto della rete di illuminazione pubblica.

La richiesta di assistenza per il coordinamento scavi è stata trasmessa in data 21/10/2019.

2.2 RETE DI DISTRIBUZIONE ENERGIA ELETTRICA (SET DISTRIBUZIONE spa, E-DISTRIBUZIONE spa, TERNA spa)

Durante le operazioni di scavo si dovrà tenere in debita considerazione l'eventualità di rinvenimento di cavidotti posti ad una profondità esigua.

I lavori in oggetto non prevedono modifiche all'attuale assetto della rete di distribuzione dell'energia elettrica.

La richiesta di assistenza per il coordinamento scavi è stata trasmessa in data 21/10/2019.

2.3 RETE TELEFONICA (TELECOM spa)

Durante le operazioni di scavo si dovrà tenere in debita considerazione l'eventualità di rinvenimento di cavidotti posti ad una profondità esigua.

I lavori in oggetto non prevedono modifiche all'attuale assetto della rete di distribuzione telefonica.

La richiesta di assistenza per il coordinamento scavi è stata trasmessa in data 21/10/2019.

2.4 RETE IDRICA (ASM Tione di Trento, Comuni)

Durante le operazioni di scavo si dovrà tenere in debita considerazione l'eventualità di rinvenimento di tubazioni poste ad una profondità esigua.

I lavori in oggetto non prevedono modifiche all'attuale assetto della rete di distribuzione idrica.

La richiesta di assistenza per il coordinamento scavi è stata tramessa in data 21/10/2019.

2.5 METANODOTTO (ASM Tione di Trento, Giudicarie Gas spa)

La presenza del sottoservizio in oggetto è limitata nel territorio comunale di Tione di Trento.

Durante le operazioni di scavo si dovrà tenere in debita considerazione l'eventualità di rinvenimento di tubazioni poste ad una profondità esigua.

I lavori in oggetto non prevedono modifiche all'attuale assetto dell'attuale rete di distribuzione.

La richiesta di assistenza per il coordinamento scavi è stata tramessa in data 21/10/2019.

2.6 RETE FOGNARIA (ASM Tione di Trento, Comuni)

Durante le operazioni di scavo si dovrà tenere in debita considerazione l'eventualità di rinvenimento di tubazioni posti ad una profondità esigua.

I lavori in oggetto non prevedono modifiche all'attuale assetto della rete fognaria.

La richiesta di assistenza per il coordinamento scavi è stata tramessa in data 21/10/2019.

2.7 RETE FIBRE OTTICHE (TRENTINO NETWORK srl)

Durante le operazioni di scavo si dovrà tenere in debita considerazione l'eventualità di rinvenimento di cavidotti posti ad una profondità esigua.

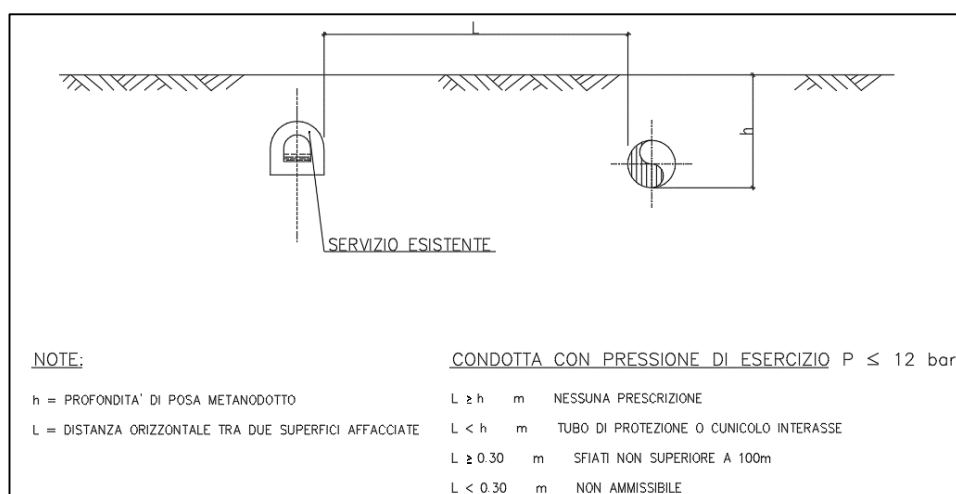
I lavori in oggetto non prevedono modifiche all'attuale assetto della rete di distribuzione delle fibre ottiche.

La richiesta di assistenza per il coordinamento scavi è stata tramessa in data 21/10/2019.

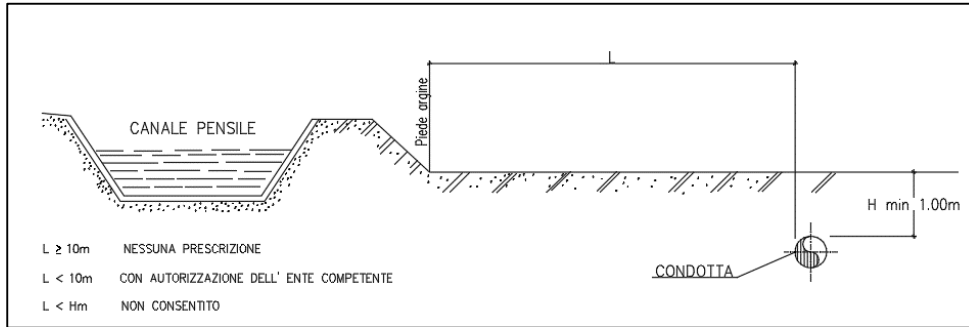
3 RISOLUZIONE DELLE INTERFERENZE

La risoluzione delle interferenze del nuovo gasdotto con i sottoservizi esistenti andrà eseguita in ottemperanza al Decreto Ministeriale del 24/11/1984 Norme di sicurezza antincendio per il trasporto, la distribuzione, l'accumulo e l'utilizzazione del gas naturale con densità non superiore a 0,8.

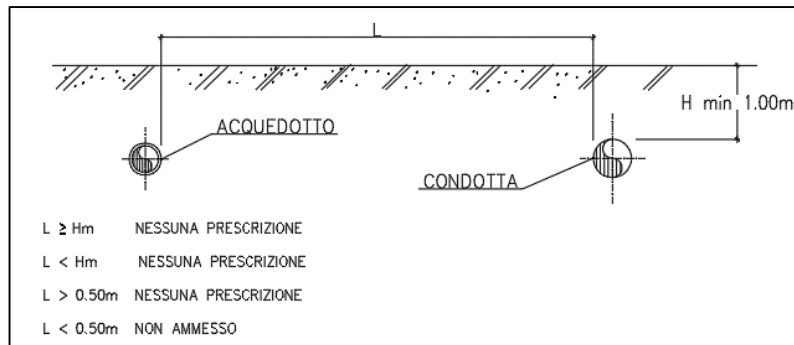
3.1 Schemi tipologici risoluzione interferenze



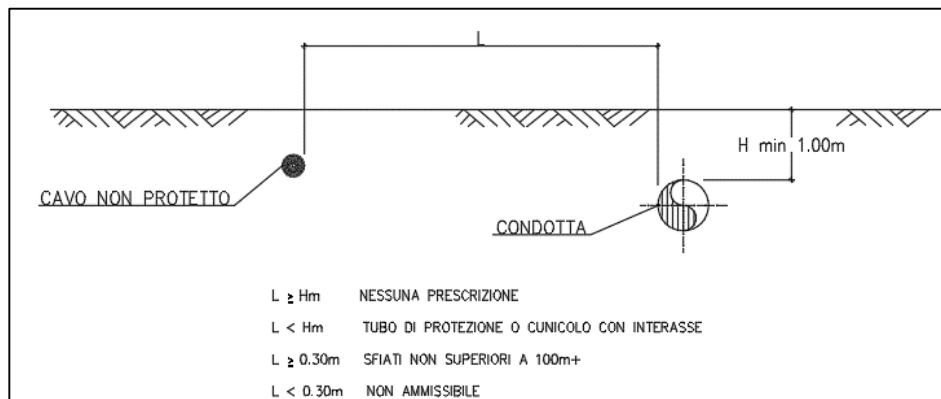
Parallelismo con condotte fognarie e canali sotterranei



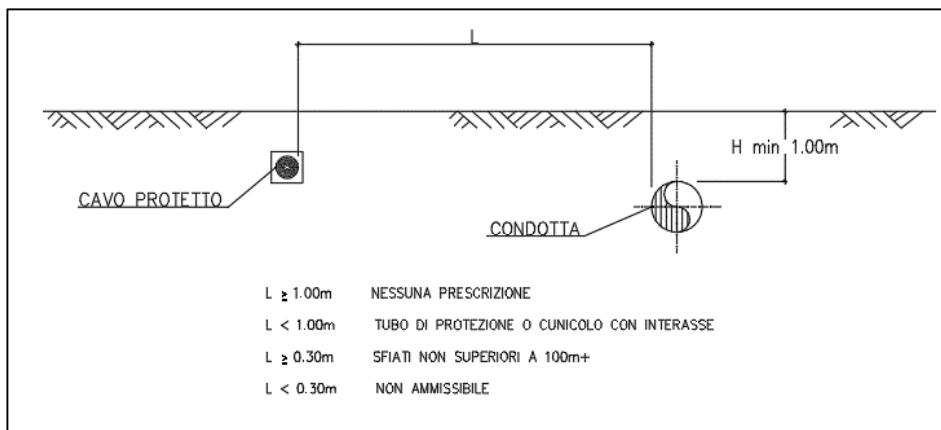
Parallelismo con canali pensili



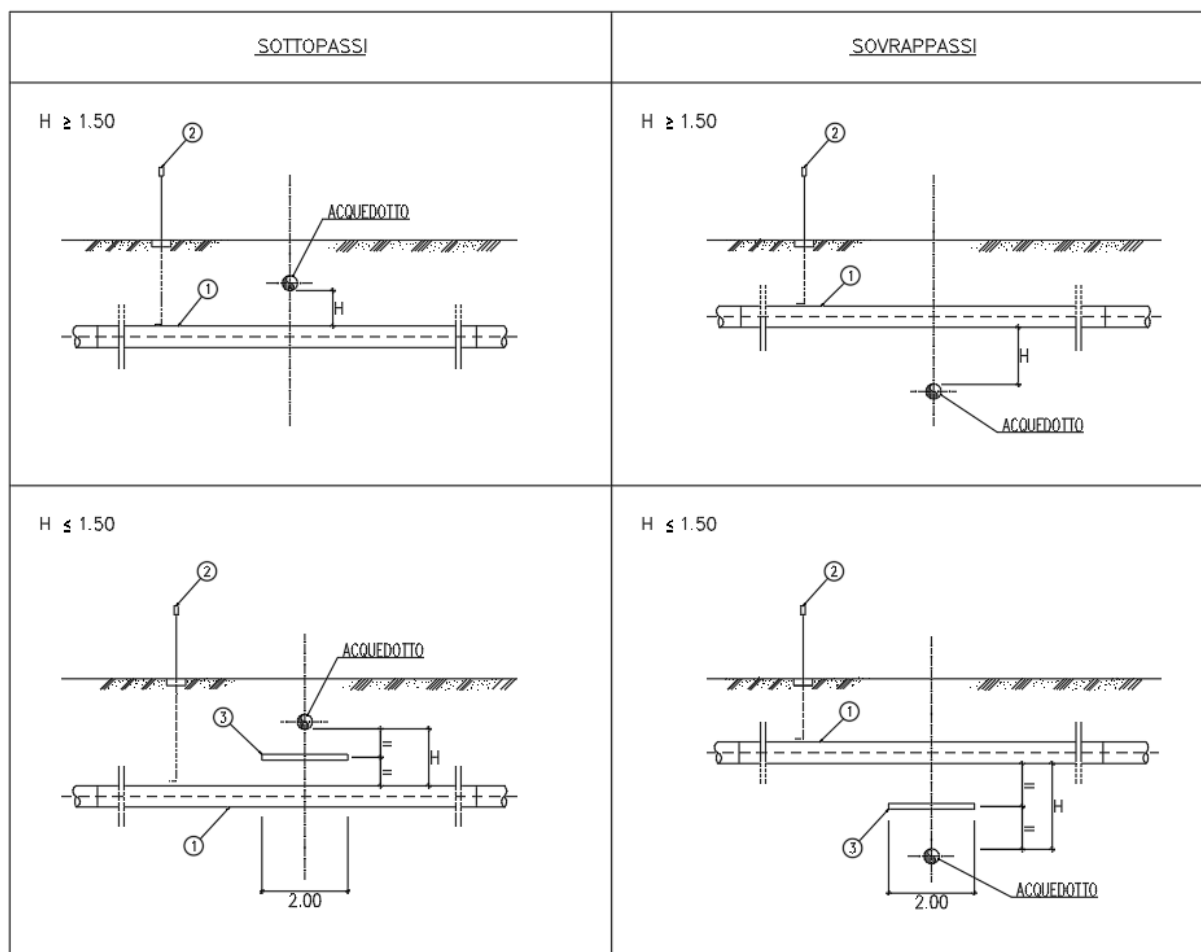
Parallelismo con acquedotti



Parallelismo con cavi di energia non protetti



Parallelismo con cavi di energia protetti



NOTE:

- NEL CASO DI INCROCIO A DISTANZA ≤ 1.50 m TRA LE SUPERFICI AFFACCIAE VERRA' INTERPOSTA UNA IDONEA PROTEZIONE MECCANICA NON METALLICA (LASTRE IN CALCESTRUZZO O SIMILI);
- TALE PROTEZIONE NON E' RICHIESTA QUALORA PER ALTRI MOTIVI LA CONDOTTA SIA GIA' PROTETTA CON CUNICOLO IN CALCESTRUZZO, TUBO DI PROTEZIONE O ALTRO MANUFATTO EQUIVALENTE;
- RIPARARE E RINFORZARE IL RIVESTIMENTO DEL SERVIZIO ESISTENTE SUL TRATTO MESSO ALLO SCOPERTO DURANTE I LAVORI;
- QUALORA L'ACQUEDOTTO ATTRAVERSATO SIA DI 1° CLASSE OCCORRERA' PROVVEDERE, IN OGNI CASO, ALLA MESSA IN OPERA DI TUBAZIONI PRECOLLAUDATE PER ALMENO 10 m DA AMBO I LATI DEL SERVIZIO ATTRAVERSATO. LA COMMITTENTE DOVRA' PREVENTIVAMENTE AUTORIZZARE IL VALORE DI PRESSIONE DA ADOTTARE;
- SONO ACQUEDOTTI DI 1° CLASSE QUELLI CHE SERVONO PIU' DI 1000 ABITANTI;

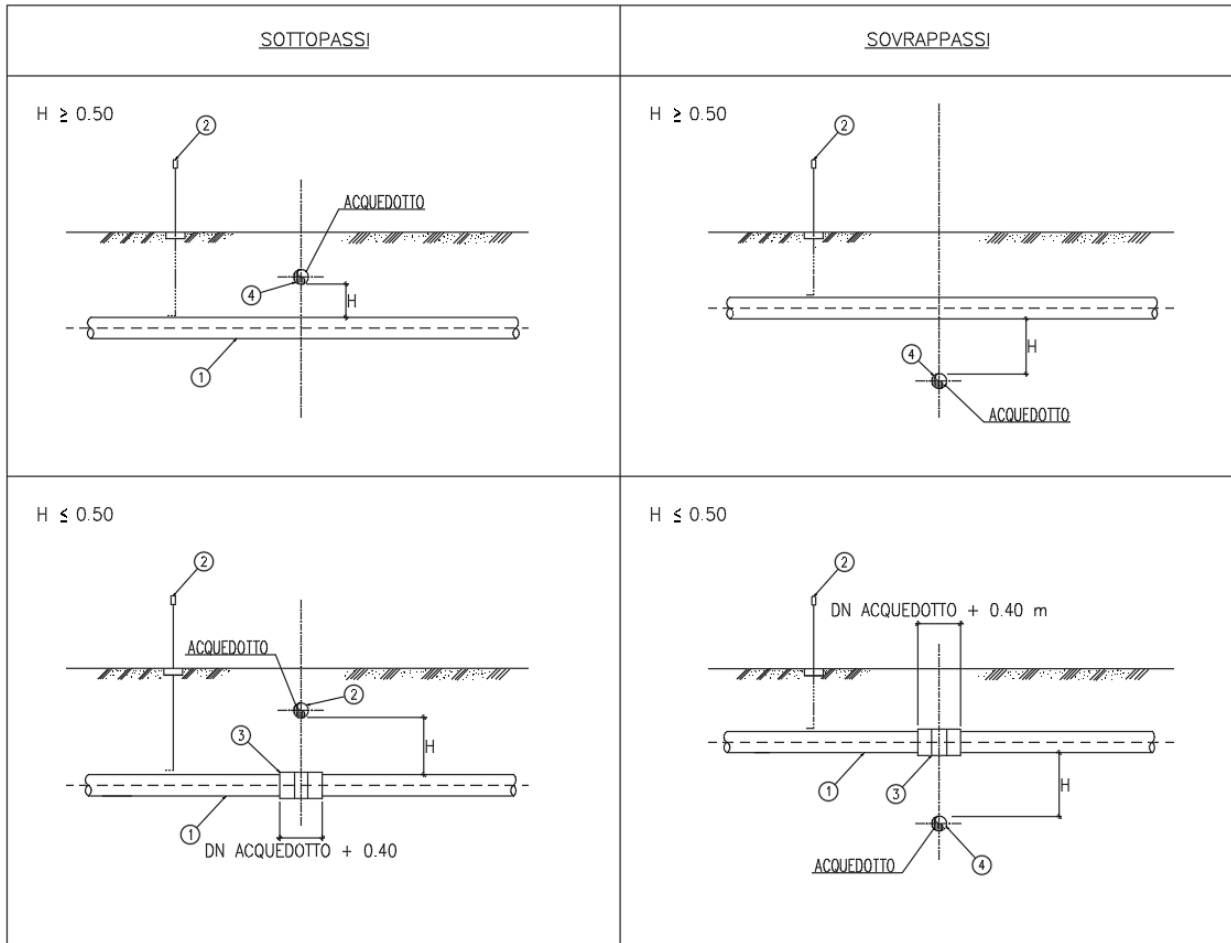
LEGENDA:

1. TUBO DI LINEA
2. CASSETTA A PIANTANA P.E.
3. PROTEZIONE MECCANICA NON METALLICA CON LASTRA IN CALCESTRUZZO O SIMILI 2.00 x 3.00 m

NOTE:

SONO ESCLUSI GLI ACQUEDOTTI PER IRRIGAZIONE

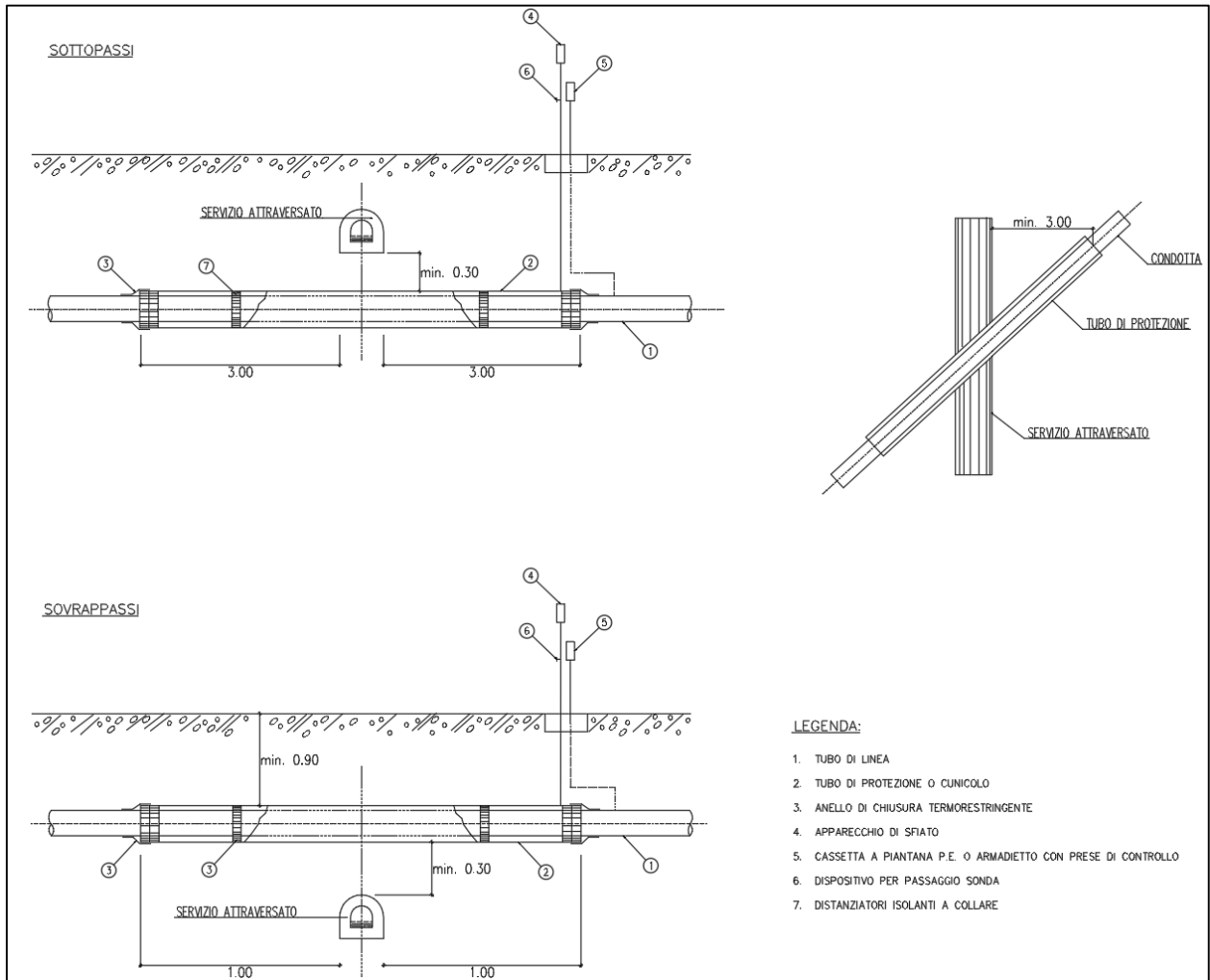
Attraversamento acquedotti metallici



LEGENDA:

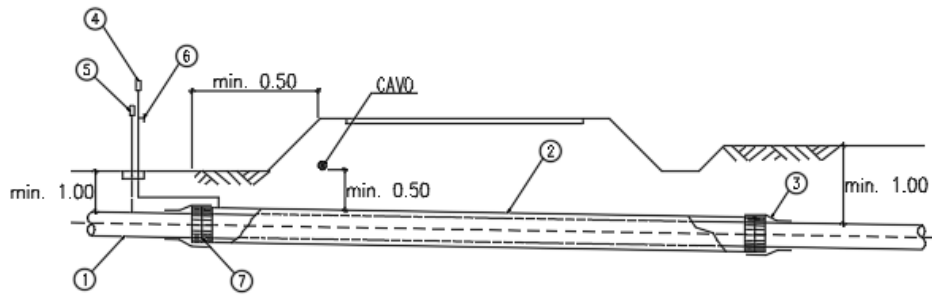
1. TUBO DI LINEA
2. CASSETTA A PIANTANA P.E. O ARMADIETTO CON PRESE DI CONTROLLO SOLO NEGLI INCROCI CON ACQUEDOTTI METALLICI
3. DISTANZIATORI ISOLANTI A COLLARE SOLO NEGLI INCROCI CON ACQUEDOTTI METALLICI

Attraversamento acquedotti per irrigazione

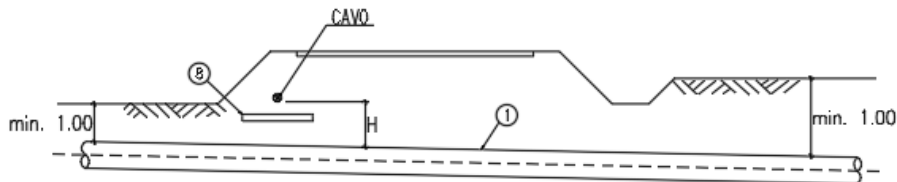


Attraversamento di fognature e canali coperti per una lunghezza maggiore di 30 mt

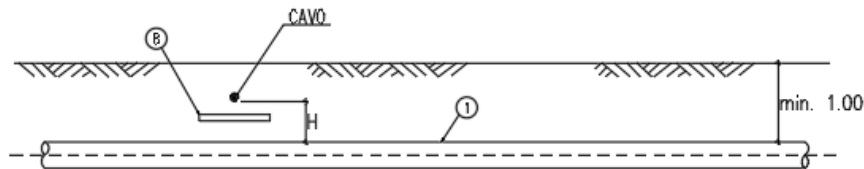
CAVI POSATI NELLA SEDE DI STRADE ATTRAVERSATE MEDIANTE TUBO DI PROTEZIONE



CAVI POSATI NELLA SEDE DI STRADE ATTRAVERSATE SENZA TUBO DI PROTEZIONE



CAVI POSATI IN APERTA CAMPAGNA



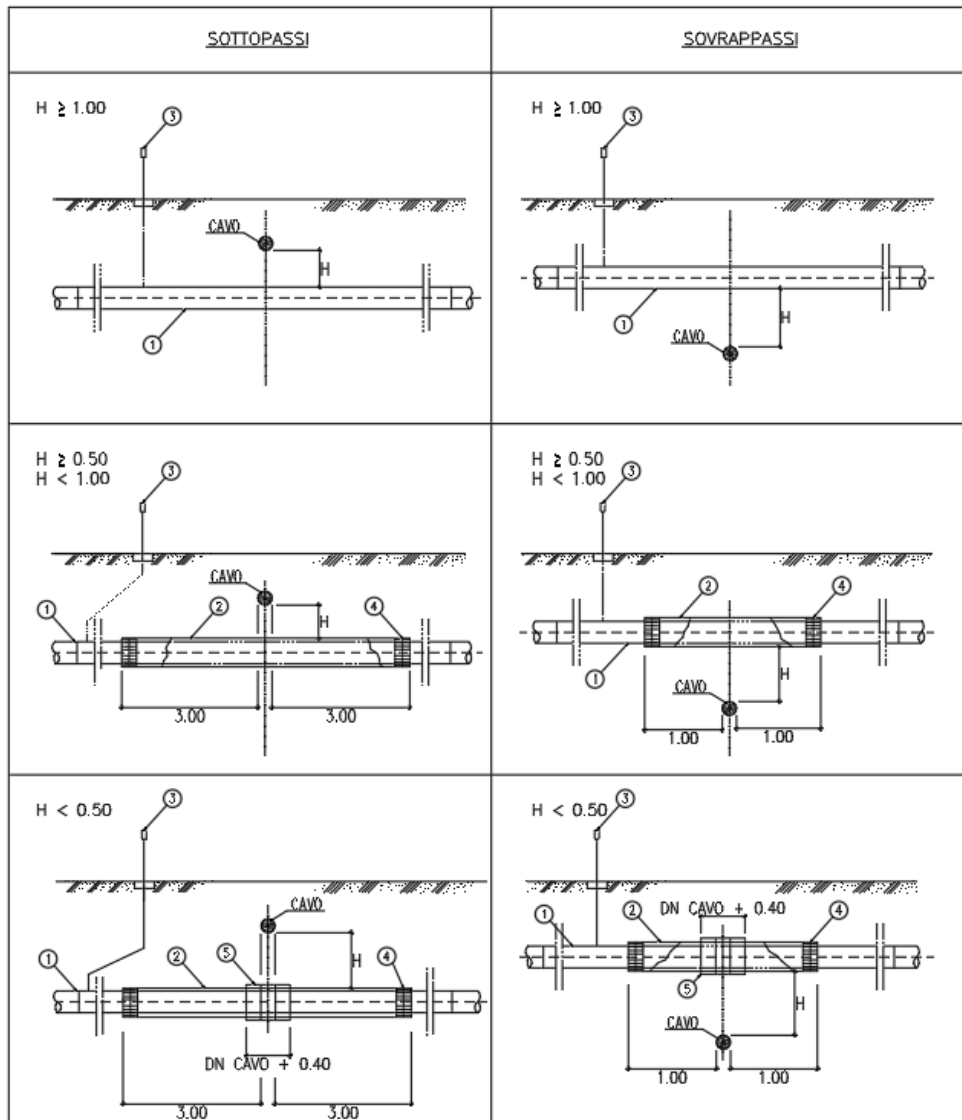
LEGENDA:

1. TUBO DI LINEA
2. TUBO DI PROTEZIONE
3. ANELLO DI CHIUSURA TERMORESTRINGENTE
4. APPARECCHIO DI SFIATO
5. CASSETTA A PIANTANA PER P.E. O ARMADIETTO CON PRESE DI CONTROLLO
6. DISPOSITIVO PER PASSAGGIO SONDA
7. DISTANZIATORE ISOLANTE A COLLARE
8. LASTRONE IN C.A. LARGH. 0.60 E LUNGH. PARI A DN CONDOTTA + (0.30x2)

NOTE:

- ♦ PER H DA 0,30 A 0,50 PREVEDERE LASTRONE IN C.A.
- ♦ PER I CAVI DI TELECOMUNICAZIONE SI DOVRANNO RISPETTARE LE PRESCRIZIONI DELL' AMMINISTRATORE P.T.
- ♦ NEL CASO DI INCROCIO CON CAVI ARMATI B - C PREVEDERE EVENTUALE CASSETTA A PIANTANA P.E. O ARMADIETTO CON PRESE DI CONTROLLO.

Attraversamento cavi di energia non protetti



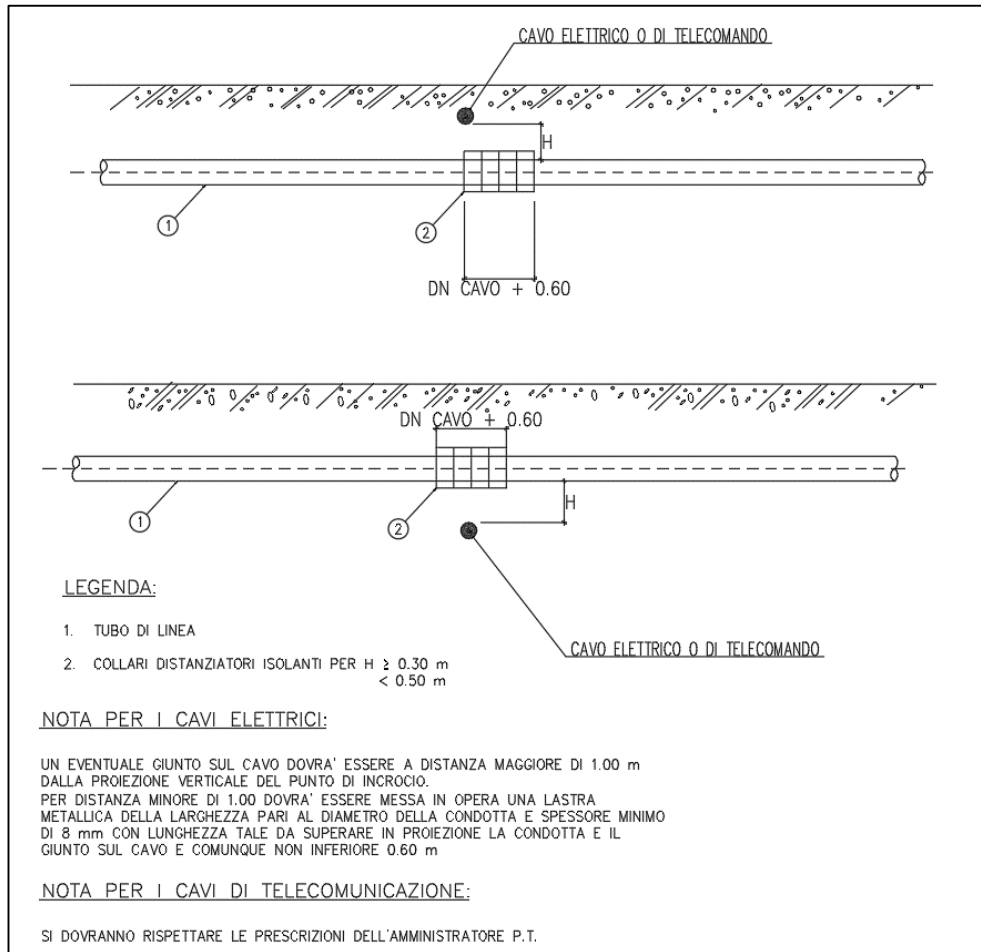
LEGENDA:

1. TUBO DI LINEA
2. TUBO DI PROTEZIONE
3. CASSETTA A PIANTANA PER P.E. O ARMADIETTO CON PRESE DI CONTROLLO NEGLI ATTRAVERSAMENTI METALLICI REALIZZATI SENZA TUBO DI PROTEZIONE, O CON TUBO DI PROTEZIONE METALLICO
4. DISTANZIATORI ISOLANTI A COLLARE
5. DISTANZIATORI ISOLANTI A COLLARE ESTERNI SOLO NEGLI INCROCI CON SERVIZI METALLICI

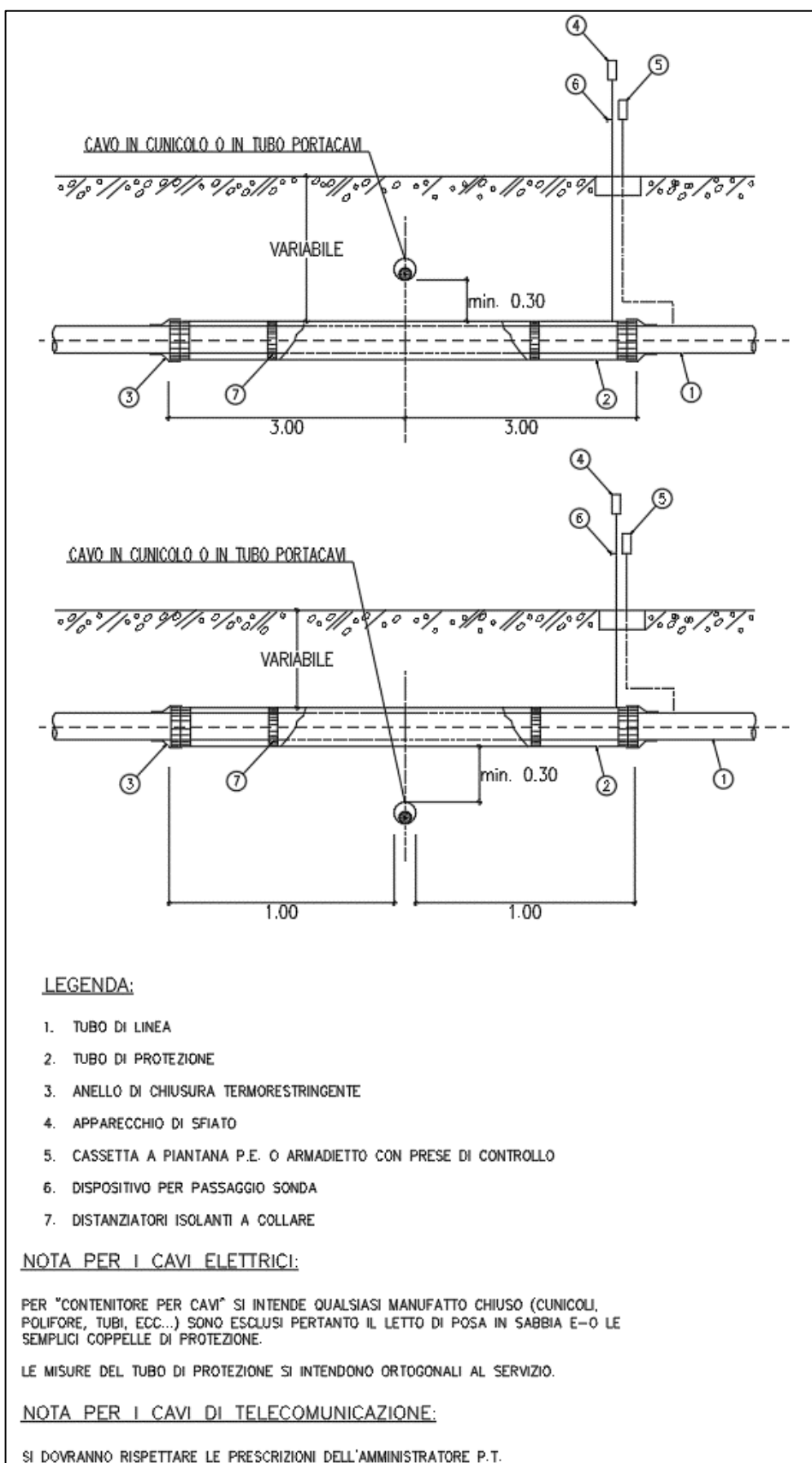
NOTE:

- PER H DA 0.30 A 0.50 PREVEDERE LASTRONE IN C.A.
- PER I CAVI DI TELECOMUNICAZIONE SI DOVRANNO RISPETTARE LE PRESCRIZIONI DELL' AMMINISTRATORE P.T.
- NEL CASO DI INCROCIO CON CAVI ARMATI B - C PREVEDERE EVENTUALE CASSETTA A PIANTANA P.E. O ARMADIETTO CON PRESE DI CONTROLLO.

Attraversamento cavi per telecomunicazioni non protetti



Attraversamento di cavi elettrici o di telecomunicazione non protetti



Attraversamento di cavi elettrici e cavi di telecomunicazioni protetti

4 DOCUMENTAZIONE TRASMESSA AGLI ENTI GESTORI

4.1 ASM Tione di Trento (Pubblica illuminazione, metanodotto, acquedotto e rete fognaria)

Begniss Luca - ETS

Da: ETS SPA - posta certificata <etseng@pec.it>
Inviato: lunedì 21 ottobre 2019 12:21
A: tecnico@pec.asmtione.it
Cc: Begniss Luca - ETS
Oggetto: PIANO PER LA METANIZZAZIONE DELLA VALLE RENDENA - NUOVA GASDOTTO
TIONE - PINZOLO (TN) - RICHIESTA ASSISTENZA COORDINAMENTO SCAVI
Allegati: 002A_008A-0180-18-SF-01.pdf

Buongiorno

Per conto della Società Retragas srl stiamo effettuando la progettazione in oggetto nei comuni di Tione, Tre Ville, Porte di Rendena, Pelugo, Spiazzo, Bocenago, Caderzone Terme, Massimeno, Pinzolo e Carisolo in provincia di Trento.

Abbiamo la necessità di avere i riferimenti planoaltimetrici relativi alle Vs reti di sottoservizi interferenti e/o limitrofi il previsto tracciato di progetto.

Ringraziando e rimanendo in attesa di vs cortese riscontro riportiamo di seguito i nostri recapiti telefonici:

Luca Begniss
Cell. +39 349 7654726
Tel. +39 035 6313111

Cordiali saluti

E.T.S. S.p.A. Engineering and Technical Services

Capitale Sociale 500.000,00 € i.v.
R.E.A. di Bergamo n. 266066
C.F. e P.IVA n. 02141540167
Sistema Qualità, Sicurezza, Ambiente certificati UNI EN ISO 9001 | BS OHSAS 18001 | UNI EN ISO 14001

Sede Operativa:

Via A. Mazzi, 32 - 24018 Villa d'Almè (BG)
Tel. +39 035/6313111
Fax +39 035/545066
info@etseng.it
etseng@pec.it
www.etseng.it

Sede Legale:

Via Masone, 5 - 24121 Bergamo

Le informazioni contenute in questa comunicazione sono riservate e destinate esclusivamente alla/e persona/e o all'ente/i sopraindicati. E' vietato ai soggetti diversi dai destinatari qualsiasi uso, copia, diffusione di quanto in essa contenuto ai sensi del D. Lgs. 196/03 - come modificato dal D.Lgs.101/18 - e del Regolamento europeo 679/2016 (GDPR) in materia di privacy. Se questa comunicazione Vi è pervenuta per errore Vi preghiamo di rispondere a questa mail per segnalare l'errore e successivamente di cancellarla dal Vostro sistema.

4.2 E-DISTRIBUZIONE spa (Rete di distribuzione energia elettrica)

Begnig Luca - ETS

Da: ETS SPA - posta certificata <etseng@pec.it>
Inviato: lunedì 21 ottobre 2019 12:58
A: eneldistribuzione@pec.enel.it; e-distribuzione@pec.e-distribuzione.it
Cc: Begnig Luca - ETS
Oggetto: PIANO PER LA METANIZZAZIONE DELLA VALLE RENDENA - NUOVA GASDOTTO
TIONE - PINZOLO (TN) - RICHIESTA ASSISTENZA COORDINAMENTO SCAVI
Allegati: ENEL - Fax richiesta assistenza scavi.pdf; 002A_008A-0180-18-SF-01.pdf

Buongiorno

Per conto della Società Retragas srl stiamo effettuando la progettazione in oggetto nei comuni di Tione, Tre Ville, Porte di Rendena, Pelugo, Spiazzo, Bocenago, Caderzone Terme, Massimeno, Pinzolo e Carisolo in provincia di Trento.

Abbiamo la necessità di avere i riferimenti planoaltimetrici relativi alle Vs reti di sottoservizi interferenti e/o limitrofi il previsto tracciato di progetto.

Ringraziando e rimanendo in attesa di vs cortese riscontro riportiamo di seguito i nostri recapiti telefonici:

Luca Begnig
Cell. +39 349 7654726
Tel. +39 035 6313111

Cordiali saluti

E.T.S. S.p.A. Engineering and Technical Services

Capitale Sociale 500.000,00 € i.v.
R.E.A. di Bergamo n. 266066
C.F. e P.IVA n. 02141540167
Sistema Qualità, Sicurezza, Ambiente certificati UNI EN ISO 9001 | BS OHSAS 18001 | UNI EN ISO 14001

Sede Operativa:

Via A. Mazzi, 32 - 24018 Villa d'Almè (BG)
Tel. +39 035/6313111
Fax +39 035/545066
info@etseng.it
etseng@pec.it
www.etseng.it

Sede Legale:

Via Masone, 5 - 24121 Bergamo

Le informazioni contenute in questa comunicazione sono riservate e destinate esclusivamente alla/e persona/e o all'ente/i sopraindicati. E' vietato ai soggetti diversi dai destinatari qualsiasi uso, copia, diffusione di quanto in essa contenuto ai sensi del D. Lgs. 196/03 - come modificato dal D.Lgs. 101/18 - e del Regolamento europeo 679/2016 (GDPR) in materia di privacy. Se questa comunicazione Vi è pervenuta per errore Vi preghiamo di rispondere a questa mail per segnalare l'errore e successivamente di cancellarla dal Vostro sistema.

 Engineering and Technical Services S.p.A.			
Sede legale:	<input type="checkbox"/> Via Masone, 5 - 24121 Bergamo C.F. e P.IVA 02141540167		
Sede operativa:	<input checked="" type="checkbox"/> Via A. Mazzi, 32 - 24018 Villa d'Almè (BG) Tel. +39 035 6313111 - Fax. +39 035 545066 e-mail: info@etseng.it		
N° Protocollo: Ref. #:	2558-2019	N° Progetto: Job #:	0180/2018

Data: Date: 21/10/2019	Fax: Fax number:	800 046 674
---------------------------	---------------------	-------------

Indirizzato a: To:	ENEL s.p.a. eneldistribuzione@pec.enel.it e-distribuzione@pec.e-distribuzione.it
-----------------------	--

Mittente: Sender:	Luca Bagnis - ETS spa
----------------------	-----------------------

Urgente Da approvare Commenti richiesti Risposta necessaria Da inoltrare

Oggetto: Subject:	PIANO PER LA METANIZZAZIONE DELLA VALLE RENDENA - POSA DI NUOVA TUBAZIONE GAS DI TRASPORTO TIONE - PINZOLO (TN) RICHIESTA ASSISTENZA COORDINAMENTO SCAVI
----------------------	---

Note:
Comments:
Buongiorno

Per conto della Società Retragas srl stiamo effettuando la progettazione in oggetto nei comuni di Tione, Tre Ville, Porte di Rendena, Pelugo, Spiazzo, Bocenago, Caderzone Terme, Massimeno, Pinzolo e Carisolo in provincia di Trento. All'indirizzo mail **eneldistribuzione@pec.enel.it** ed **e-distribuzione@pec.e-distribuzione.it** abbiamo trasmesso la richiesta in oggetto e relativa planimetria aerofotogrammetrica riportante il tracciato del nuovo metanodotto. Abbiamo la necessità di avere i riferimenti planoaltimetrici relativi alle Vs reti di sottoservizi interferenti e/o limitrofi il previsto tracciato di progetto. Ringraziando e rimanendo in attesa di vs cortese riscontro riportiamo di seguito i nostri recapiti telefonici:

Cell. +39 349 7654726

Tel. +39 035 6313111

Cordiali saluti

Luca Bagnis


Numero di pagine compresa la presente: 1
No. of pages including cover sheet:
Vi preghiamo di avvisarci in caso di trasmissione difettosa.
Please inform us if transmission is unreadable or incomplete.

4.3 TELECOM spa (Rete telefonica)

Begniss Luca - ETS

Da: ETS SPA - posta certificata <etseng@pec.it>
Inviato: lunedì 21 ottobre 2019 12:19
A: telecomitalia@pec.telecomitalia.it
Cc: Begniss Luca - ETS
Oggetto: PIANO PER LA METANIZZAZIONE DELLA VALLE RENDENA - NUOVA GASDOTTO
TIONE - PINZOLO (TN) - RICHIESTA ASSISTENZA COORDINAMENTO SCAVI
Allegati: 002A_008A-0180-18-SF-01.pdf

Buongiorno

Per conto della Società Retragas srl stiamo effettuando la progettazione in oggetto nei comuni di Tione, Tre Ville, Porte di Rendena, Pelugo, Spiazzo, Bocenago, Caderzone Terme, Massimeno, Pinzolo e Carisolo in provincia di Trento.

Abbiamo la necessità di avere i riferimenti planoaltimetrici relativi alle Vs reti di sottoservizi interferenti e/o limitrofi il previsto tracciato di progetto.

Ringraziando e rimanendo in attesa di vs cortese riscontro riportiamo di seguito i nostri recapiti telefonici:

Luca Begniss
Cell. +39 349 7654726
Tel. +39 035 6313111

Cordiali saluti

E.T.S. S.p.A. Engineering and Technical Services

Capitale Sociale 500.000,00 € i.v.
R.E.A. di Bergamo n. 266066
C.F. e P.IVA n. 02141540167
Sistema Qualità, Sicurezza, Ambiente certificati UNI EN ISO 9001 | BS OHSAS 18001 | UNI EN ISO 14001

Sede Operativa:

Via A. Mazzi, 32 - 24018 Villa d'Almè (BG)
Tel. +39 035/6313111
Fax +39 035/545066
info@etseng.it
etseng@pec.it
www.etseng.it

Sede Legale:

Via Masone, 5 - 24121 Bergamo

Le informazioni contenute in questa comunicazione sono riservate e destinate esclusivamente alla/e persona/e o all'ente/i sopraindicati. E' vietato ai soggetti diversi dai destinatari qualsiasi uso, copia, diffusione di quanto in essa contenuto ai sensi del D. Lgs. 196/03 - come modificato dal D.Lgs. 101/18 - e del Regolamento europeo 679/2016 (GDPR) in materia di privacy. Se questa comunicazione Vi è pervenuta per errore Vi preghiamo di rispondere a questa mail per segnalare l'errore e successivamente di cancellarla dal Vostro sistema.

4.4 GIUDICARIE spa (Rete di distribuzione metano)

Begnig Luca - ETS

Da: ETS SPA - posta certificata <etseng@pec.it>
Inviato: lunedì 21 ottobre 2019 12:23
A: distribuzione@pec.giudicariegas.it
Cc: Begnig Luca - ETS
Oggetto: PIANO PER LA METANIZZAZIONE DELLA VALLE RENDENA - NUOVA GASDOTTO
TIONE - PINZOLO (TN) - RICHIESTA ASSISTENZA COORDINAMENTO SCAVI
Allegati: 002A_008A-0180-18-SF-01.pdf

Buongiorno

Per conto della Società Retragas srl stiamo effettuando la progettazione in oggetto nei comuni di Tione, Tre Ville, Porte di Rendena, Pelugo, Spiazzo, Bocenago, Caderzone Terme, Massimeno, Pinzolo e Carisolo in provincia di Trento.

Abbiamo la necessità di avere i riferimenti planoaltimetrici relativi alle Vs reti di sottoservizi interferenti e/o limitrofi il previsto tracciato di progetto.

Ringraziando e rimanendo in attesa di vs cortese riscontro riportiamo di seguito i nostri recapiti telefonici:

Luca Begnig
Cell. +39 349 7654726
Tel. +39 035 6313111

Cordiali saluti

E.T.S. S.p.A. Engineering and Technical Services

Capitale Sociale 500.000,00 € i.v.
R.E.A. di Bergamo n. 266066
C.F. e P.IVA n. 02141540167
Sistema Qualità, Sicurezza, Ambiente certificati UNI EN ISO 9001 | BS OHSAS 18001 | UNI EN ISO 14001

Sede Operativa:

Via A. Mazzi, 32 - 24018 Villa d'Almè (BG)
Tel. +39 035/6313111
Fax +39 035/545066
info@etseng.it
etseng@pec.it
www.etseng.it

Sede Legale:

Via Masone, 5 - 24121 Bergamo

Le informazioni contenute in questa comunicazione sono riservate e destinate esclusivamente alla/e persona/e o all'ente/i sopraindicati. E' vietato ai soggetti diversi dai destinatari qualsiasi uso, copia, diffusione di quanto in essa contenuto ai sensi del D. Lgs. 196/03 - come modificato dal D. Lgs. 101/18 - e del Regolamento europeo 679/2016 (GDPR) in materia di privacy. Se questa comunicazione Vi è pervenuta per errore Vi preghiamo di rispondere a questa mail per segnalare l'errore e successivamente di cancellarla dal Vostro sistema.

4.5 SET DISTRIBUZIONE spa (Rete di distribuzione energia elettrica)

Begniss Luca - ETS

Da: ETS SPA - posta certificata <etseng@pec.it>
Inviato: lunedì 21 ottobre 2019 12:22
A: info@cert.set.tn.it
Cc: Begniss Luca - ETS
Oggetto: PIANO PER LA METANIZZAZIONE DELLA VALLE RENDENA - NUOVA GASDOTTO
TIONE - PINZOLO (TN) - RICHIESTA ASSISTENZA COORDINAMENTO SCAVI
Allegati: 002A_008A-0180-18-SF-01.pdf

Buongiorno

Per conto della Società Retragas srl stiamo effettuando la progettazione in oggetto nei comuni di Tione, Tre Ville, Porte di Rendena, Pelugo, Spiazzo, Bocenago, Caderzone Terme, Massimeno, Pinzolo e Carisolo in provincia di Trento.

Abbiamo la necessità di avere i riferimenti planoaltimetrici relativi alle Vs reti di sottoservizi interferenti e/o limitrofi il previsto tracciato di progetto.

Ringraziando e rimanendo in attesa di vs cortese riscontro riportiamo di seguito i nostri recapiti telefonici:

Luca Begniss
Cell. +39 349 7654726
Tel. +39 035 6313111

Cordiali saluti

E.T.S. S.p.A. Engineering and Technical Services

Capitale Sociale 500.000,00 € i.v.
R.E.A. di Bergamo n. 266066
C.F. e P.IVA n. 02141540167
Sistema Qualità, Sicurezza, Ambiente certificati UNI EN ISO 9001 | BS OHSAS 18001 | UNI EN ISO 14001

Sede Operativa:

Via A. Mazzi, 32 - 24018 Villa d'Almè (BG)
Tel. +39 035/6313111
Fax +39 035/545066
info@etseng.it
etseng@pec.it
www.etseng.it

Sede Legale:

Via Masone, 5 - 24121 Bergamo

Le informazioni contenute in questa comunicazione sono riservate e destinate esclusivamente alla/e persona/e o all'ente/i sopraindicati. E' vietato ai soggetti diversi dai destinatari qualsiasi uso, copia, diffusione di quanto in essa contenuto ai sensi del D. Lgs. 196/03 - come modificato dal D.Lgs. 101/18 - e del Regolamento europeo 679/2016 (GDPR) in materia di privacy. Se questa comunicazione Vi è pervenuta per errore Vi preghiamo di rispondere a questa mail per segnalare l'errore e successivamente di cancellarla dal Vostro sistema.

4.6 TERNA spa (Rete di distribuzione energia elettrica)

Begnis Luca - ETS

Da: ETS SPA - posta certificata <etseng@pec.it>
Inviato: lunedì 21 ottobre 2019 12:18
A: info@pec.terna.it
Cc: Begnis Luca - ETS
Oggetto: PIANO PER LA METANIZZAZIONE DELLA VALLE RENDENA - NUOVA GASDOTTO
TIONE - PINZOLO (TN) - RICHIESTA ASSISTENZA COORDINAMENTO SCAVI
Allegati: 002A_008A-0180-18-SF-01.pdf

Buongiorno

Per conto della Società Retragas srl stiamo effettuando la progettazione in oggetto nei comuni di Tione, Tre Ville, Porte di Rendena, Pelugo, Spiazzo, Bocenago, Caderzone Terme, Massimeno, Pinzolo e Carisolo in provincia di Trento.

Abbiamo la necessità di avere i riferimenti planoaltimetrici relativi alle Vs reti di sottoservizi interferenti e/o limitrofi il previsto tracciato di progetto.

Ringraziando e rimanendo in attesa di vs cortese riscontro riportiamo di seguito i nostri recapiti telefonici:

Luca Begnis
Cell. +39 349 7654726
Tel. +39 035 6313111

Cordiali saluti

E.T.S. S.p.A. Engineering and Technical Services

Capitale Sociale 500.000,00 € i.v.
R.E.A. di Bergamo n. 266066
C.F. e P.IVA n. 02141540167
Sistema Qualità, Sicurezza, Ambiente certificati UNI EN ISO 9001 | BS OHSAS 18001 | UNI EN ISO 14001

Sede Operativa:

Via A. Mazzi, 32 - 24018 Villa d'Almè (BG)
Tel. +39 035/6313111
Fax +39 035/545066
info@etseng.it
etseng@pec.it
www.etseng.it

Sede Legale:

Via Masone, 5 - 24121 Bergamo

Le informazioni contenute in questa comunicazione sono riservate e destinate esclusivamente alla/e persona/e o all'ente/i sopraindicati. E' vietato ai soggetti diversi dai destinatari qualsiasi uso, copia, diffusione di quanto in essa contenuto ai sensi del D. Lgs. 196/03 - come modificato dal D.Lgs. 101/18 - e del Regolamento europeo 679/2016 (GDPR) in materia di privacy. Se questa comunicazione Vi è pervenuta per errore Vi preghiamo di rispondere a questa mail per segnalare l'errore e successivamente di cancellarla dal Vostro sistema.

4.7 TRENTINO NETWORK srl (Rete fibra ottica)

Begniss Luca - ETS

Da: ETS SPA - posta certificata <etseng@pec.it>
Inviato: lunedì 21 ottobre 2019 12:39
A: tndigit@pec.tndigit.it
Cc: Begniss Luca - ETS
Oggetto: PIANO PER LA METANIZZAZIONE DELLA VALLE RENDENA - NUOVA GASDOTTO
TIONE - PINZOLO (TN) - RICHIESTA ASSISTENZA COORDINAMENTO SCAVI
Allegati: Richiesta_verifica_presenza_FO_-_V1.pdf, 002A_008A-0180-18-SF-01.pdf

Buongiorno

Per conto della Società Retragas srl stiamo effettuando la progettazione in oggetto nei comuni di Tione, Tre Ville, Porte di Rendena, Pelugo, Spiazzo, Bocenago, Caderzone Terme, Massimeno, Pinzolo e Carisolo in provincia di Trento.

Abbiamo la necessità di avere i riferimenti planoaltimetrici relativi alle Vs reti di sottoservizi interferenti e/o limitrofi il previsto tracciato di progetto.

Ringraziando e rimanendo in attesa di vs cortese riscontro riportiamo di seguito i nostri recapiti telefonici:

Luca Begniss
Cell. +39 349 7654726
Tel. +39 035 6313111

Cordiali saluti

E.T.S. S.p.A. Engineering and Technical Services

Capitale Sociale 500.000,00 € i.v.
R.E.A. di Bergamo n. 266066
C.F. e P.IVA n. 02141540167
Sistema Qualità, Sicurezza, Ambiente certificati UNI EN ISO 9001 | BS OHSAS 18001 | UNI EN ISO 14001

Sede Operativa:

Via A. Mazzi, 32 - 24018 Villa d'Almè (BG)
Tel. +39 035/6313111
Fax +39 035/545066
info@etseng.it
etseng@pec.it
www.etseng.it

Sede Legale:

Via Masone, 5 - 24121 Bergamo

Le informazioni contenute in questa comunicazione sono riservate e destinate esclusivamente alla/e persona/e o all'ente/i sopraindicati. E' vietato ai soggetti diversi dai destinatari qualsiasi uso, copia, diffusione di quanto in essa contenuto ai sensi del D. Lgs. 196/03 - come modificato dal D.Lgs. 101/18 - e del Regolamento europeo 679/2016 (GDPR) in materia di privacy. Se questa comunicazione Vi è pervenuta per errore Vi preghiamo di rispondere a questa mail per segnalare l'errore e successivamente di cancellarla dal Vostro sistema.



TRENTINO NETWORK srl
RICHIESTA VERIFICA PRESENZA SOTTOSERVIZI



DATI DEL SOGGETTO RICHIEDENTE			
DITTA/SOCIETA'/NOMINATIVO ETS S.P.A.			
INDIRIZZO VIA ANGELO MAZZI 32			
CAP 24018	CITTA'/LOCALITA' VILLA D'ALME'	PROVINCIA BG	
TELEFONO 0356313111	PARTITA IVA/CODICE FISCALE 02141540167		
E-MAIL ETS@PEC.IT		DATA DELLA RICHIESTA 21/10/2019	
NOMINATIVO REFERENTE LUCA BEGNIS		DATA INDICATIVA DI INIZIO LAVORI 2021	
INDIVIDUAZIONE DELL'AREA TRAMITE P.F. - P.ED.			
COMUNE CATASTALE DI VEDASI PLANIMETRIA ALLEGATA			
TRATTO STRADALE SU P.F.	DALLA P.F./P.ED.	ALLA P.F./P.ED.	
INDIVIDUAZIONE DELL'AREA TRAMITE INDICAZIONI DELLA STRADA			
COMUNE CATASTALE DI VEDASI PLANIMETRIA ALLEGATA			
STRADA <input type="checkbox"/> STATALE (SS) <input type="checkbox"/> PROVINCIALE (SP) <input type="checkbox"/> :	STRADA NUMERO	DAL KM	AL KM
INFORMAZIONI AL RICHIEDENTE			
<ul style="list-style-type: none"> • Importante: allegare alla presente richiesta la mappa/planimetria con evidenziata la zona oggetto dei lavori. • La richiesta di verifica presenza sottoservizi deve pervenire a Trentino Network srl almeno 15 giorni prima della data indicativa di inizio lavori. 			
DICHIARAZIONI DEL RICHIEDENTE			
<ul style="list-style-type: none"> • Il sottoscritto dichiara che i lavori di scavo in presenza di infrastrutture per fibre ottiche saranno eseguiti in modo da evitare cedimenti che possono causare danni alle tubazioni gestite da Trentino Network srl. • Il sottoscritto dichiara che i nuovi manufatti saranno posati a distanze e profondità previste dalla vigente normativa di legge. • Il sottoscritto si assume ogni responsabilità derivante da incidenti o danno conseguenti alla mancata osservazione delle indicazioni fornite da Trentino Network srl o conseguenti a lavori intrapresi prima dell'individuazione delle tubazioni esistenti da parte di Trentino Network srl. • Il sottoscritto si impegna a comunicare a Trentino Network srl qualsiasi inconveniente o danno alle infrastrutture, tubazioni o cavi che si dovessero verificare durante l'esecuzione dei lavori. 			
LUOGO VILLA D'ALME' (BG)	DATA 21/10/2019	FIRMA 	

Trentino Network Srl - 28/01/16 - Richiesta_verifica_presenza_FO - V1.docx

4.8 COMUNI INTERESSATI (Pubblica illuminazione, acquedotto e rete fognaria)

4.8.1 Tione di Trento

Begnis Luca - ETS

Da: ETS SPA - posta certificata <etseng@pec.it>
Inviato: lunedì 21 ottobre 2019 12:25
A: comune@pec.comune.tione.tn.it
Cc: Begnis Luca - ETS
Oggetto: PIANO PER LA METANIZZAZIONE DELLA VALLE RENDENA - NUOVA GASDOTTO TIONE - PINZOLO (TN) - RICHIESTA ASSISTENZA COORDINAMENTO SCAVI
Allegati: 002A_008A-0180-18-SF-01.pdf

Buongiorno

Per conto della Società Retragas srl stiamo effettuando la progettazione in oggetto nei comuni di Tione, Tre Ville, Porte di Rendena, Pelugo, Spiazzo, Bocenago, Caderzone Terme, Massimeno, Pinzolo e Carisolo in provincia di Trento.

Abbiamo la necessità di avere i riferimenti planoaltimetrici relativi alle Vs reti di sottoservizi interferenti e/o limitrofi il previsto tracciato di progetto.

Ringraziando e rimanendo in attesa di vs cortese riscontro riportiamo di seguito i nostri recapiti telefonici:

Luca Begnis
Cell. +39 349 7654726
Tel. +39 035 6313111

Cordiali saluti

E.T.S. S.p.A. Engineering and Technical Services

Capitale Sociale 500.000,00 € i.v.
R.E.A. di Bergamo n. 266066
C.F. e P.IVA n. 02141540167
Sistema Qualità, Sicurezza, Ambiente certificati UNI EN ISO 9001 | BS OHSAS 18001 | UNI EN ISO 14001

Sede Operativa:

Via A. Mazzi, 32 - 24018 Villa d'Almè (BG)
Tel. +39 035/6313111
Fax +39 035/545066
info@etseng.it
etseng@pec.it
www.etseng.it

Sede Legale:

Via Masone, 5 - 24121 Bergamo

Le informazioni contenute in questa comunicazione sono riservate e destinate esclusivamente alla/e persona/e o all'ente/i sopraindicati. È vietato ai soggetti diversi dai destinatari qualsiasi uso, copia, diffusione di quanto in essa contenuto ai sensi del D. Lgs. 196/03 - come modificato dal D. Lgs. 101/18 - e del Regolamento europeo 679/2016 (GDPR) in materia di privacy. Se questa comunicazione Vi è pervenuta per errore Vi preghiamo di rispondere a questa mail per segnalare l'errore e successivamente di cancellarla dal Vostro sistema.

4.8.2 Tre Ville

Begnig Luca - ETS

Da: ETS SPA - posta certificata <etseng@pec.it>
Inviato: lunedì 21 ottobre 2019 12:24
A: comune@pec.comunetreville.tn.it
Cc: Begnis Luca - ETS
Oggetto: PIANO PER LA METANIZZAZIONE DELLA VALLE RENDENA - NUOVA GASDOTTO
TIONE - PINZOLO (TN) - RICHIESTA ASSISTENZA COORDINAMENTO SCAVI
Allegati: 002A_008A-0180-18-SF-01.pdf

Buongiorno

Per conto della Società Retragas srl stiamo effettuando la progettazione in oggetto nei comuni di Tione, Tre Ville, Porte di Rendena, Pelugo, Spiazzo, Bocenago, Caderzone Terme, Massimeno, Pinzolo e Carisolo in provincia di Trento.

Abbiamo la necessità di avere i riferimenti planoaltimetrici relativi alle Vs reti di sottoservizi interferenti e/o limitrofi il previsto tracciato di progetto.

Ringraziando e rimanendo in attesa di vs cortese riscontro riportiamo di seguito i nostri recapiti telefonici:

Luca Begnis
Cell. +39 349 7654726
Tel. +39 035 6313111

Cordiali saluti

E.T.S. S.p.A. Engineering and Technical Services

Capitale Sociale 500.000,00 € i.v.

R.E.A. di Bergamo n. 266066

C.F. e P.IVA n. 02141540167

Sistema Qualità, Sicurezza, Ambiente certificati UNI EN ISO 9001 | BS OHSAS 18001 | UNI EN ISO 14001

Sede Operativa:

Via A. Mazzi, 32 - 24018 Villa d'Almè (BG)

Tel. +39 035/6313111

Fax +39 035/545066

info@etseng.it

etseng@pec.it

www.etseng.it

Sede Legale:

Via Masone, 5 - 24121 Bergamo

Le informazioni contenute in questa comunicazione sono riservate e destinate esclusivamente alla/e persona/e o all'ente/i sopraindicati. E' vietato ai soggetti diversi dai destinatari qualsiasi uso, copia, diffusione di quanto in essa contenuto ai sensi del D. Lgs. 196/03 - come modificato dal D.Lgs. 101/18 - e del Regolamento europeo 679/2016 (GDPR) in materia di privacy. Se questa comunicazione Vi è pervenuta per errore Vi preghiamo di rispondere a questa mail per segnalare l'errore e successivamente di cancellarla dal Vostro sistema.

4.8.3 Porte di Rendena

Begnig Luca - ETS

Da: ETS SPA - posta certificata <etseng@pec.it>
Inviato: lunedì 21 ottobre 2019 12:26
A: comune@pec.comuneportedirendena.tn.it
Cc: Begnig Luca - ETS
Oggetto: PIANO PER LA METANIZZAZIONE DELLA VALLE RENDENA - NUOVA GASDOTTO
TIONE - PINZOLO (TN) - RICHIESTA ASSISTENZA COORDINAMENTO SCAVI
Allegati: 002A_008A-0180-18-SF-01.pdf

Buongiorno

Per conto della Società Retragas srl stiamo effettuando la progettazione in oggetto nei comuni di Tione, Tre Ville, Porte di Rendena, Pelugo, Spiazzo, Bocenago, Caderzone Terme, Massimeno, Pinzolo e Carisolo in provincia di Trento.

Abbiamo la necessità di avere i riferimenti planoaltimetrici relativi alle Vs reti di sottoservizi interferenti e/o limitrofi il previsto tracciato di progetto.

Ringraziando e rimanendo in attesa di vs cortese riscontro riportiamo di seguito i nostri recapiti telefonici:

Luca Begnig
Cell. +39 349 7654726
Tel. +39 035 6313111

Cordiali saluti

E.T.S. S.p.A. Engineering and Technical Services

Capitale Sociale 500.000,00 € i.v.
R.E.A. di Bergamo n. 266066
C.F. e P.IVA n. 02141540167
Sistema Qualità, Sicurezza, Ambiente certificati UNI EN ISO 9001 | BS OHSAS 18001 | UNI EN ISO 14001

Sede Operativa:

Via A. Mazzi, 32 - 24018 Villa d'Almè (BG)
Tel. +39 035/6313111
Fax +39 035/545066
info@etseng.it
etseng@pec.it
www.etseng.it

Sede Legale:

Via Masone, 5 - 24121 Bergamo

Le informazioni contenute in questa comunicazione sono riservate e destinate esclusivamente alla/e persona/e o all'ente/i sopraindicati. E' vietato ai soggetti diversi dai destinatari qualsiasi uso, copia, diffusione di quanto in essa contenuto ai sensi del D. Lgs. 196/03 - come modificato dal D.Lgs.101/18 - e del Regolamento europeo 679/2016 (GDPR) in materia di privacy. Se questa comunicazione Vi è pervenuta per errore Vi preghiamo di rispondere a questa mail per segnalare l'errore e successivamente di cancellarla dal Vostro sistema.

4.8.4 Pelugo

Begniss Luca - ETS

Da: ETS SPA - posta certificata <etseng@pec.it>
Inviato: lunedì 21 ottobre 2019 12:27
A: comune@pec.comune.pelugo.tn.it
Cc: Begniss Luca - ETS
Oggetto: PIANO PER LA METANIZZAZIONE DELLA VALLE RENDENA - NUOVA GASDOTTO
TIONE - PINZOLO (TN) - RICHIESTA ASSISTENZA COORDINAMENTO SCAVI
Allegati: 002A_008A-0180-18-SF-01.pdf

Buongiorno

Per conto della Società Retragas srl stiamo effettuando la progettazione in oggetto nei comuni di Tione, Tre Ville, Porte di Rendena, Pelugo, Spiazzo, Bocenago, Caderzone Terme, Massimeno, Pinzolo e Carisolo in provincia di Trento.

Abbiamo la necessità di avere i riferimenti planoaltimetrici relativi alle Vs reti di sottoservizi interferenti e/o limitrofi il previsto tracciato di progetto.

Ringraziando e rimanendo in attesa di vs cortese riscontro riportiamo di seguito i nostri recapiti telefonici:

Luca Begniss
Cell. +39 349 7654726
Tel. +39 035 6313111

Cordiali saluti

E.T.S. S.p.A. Engineering and Technical Services

Capitale Sociale 500.000,00 € i.v.
R.E.A. di Bergamo n. 266066
C.F. e P.IVA n. 02141540167
Sistema Qualità, Sicurezza, Ambiente certificati UNI EN ISO 9001 | BS OHSAS 18001 | UNI EN ISO 14001

Sede Operativa:

Via A. Mazzi, 32 - 24018 Villa d'Almè (BG)
Tel. +39 035/6313111
Fax +39 035/545066
info@etseng.it
etseng@pec.it
www.etseng.it

Sede Legale:

Via Masone, 5 - 24121 Bergamo

Le informazioni contenute in questa comunicazione sono riservate e destinate esclusivamente alla/e persona/e o all'ente/i sopraindicati. E' vietato ai soggetti diversi dai destinatari qualsiasi uso, copia, diffusione di quanto in essa contenuto ai sensi del D. Lgs. 196/03 - come modificato dal D. Lgs. 101/18 - e del Regolamento europeo 679/2016 (GDPR) in materia di privacy. Se questa comunicazione Vi è pervenuta per errore Vi preghiamo di rispondere a questa mail per segnalare l'errore e successivamente di cancellarla dal Vostro sistema.

4.8.5 Spiazzo

Begnis Luca - ETS

Da: ETS SPA - posta certificata <etseng@pec.it>
Inviato: lunedì 21 ottobre 2019 12:27
A: comune@pec.comune.spiazzo.tn.it
Cc: Begnis Luca - ETS
Oggetto: PIANO PER LA METANIZZAZIONE DELLA VALLE RENDENA - NUOVA GASDOTTO
TIONE - PINZOLO (TN) - RICHIESTA ASSISTENZA COORDINAMENTO SCAVI
Allegati: 002A_008A-0180-18-SF-01.pdf

Buongiorno

Per conto della Società Retragas srl stiamo effettuando la progettazione in oggetto nei comuni di Tione, Tre Ville, Porte di Rendena, Pelugo, Spiazzo, Bocenago, Caderzone Terme, Massimeno, Pinzolo e Carisolo in provincia di Trento.

Abbiamo la necessità di avere i riferimenti planoaltimetrici relativi alle Vs reti di sottoservizi interferenti e/o limitrofi il previsto tracciato di progetto.

Ringraziando e rimanendo in attesa di vs cortese riscontro riportiamo di seguito i nostri recapiti telefonici:

Luca Begnis
Cell. +39 349 7654726
Tel. +39 035 6313111

Cordiali saluti

E.T.S. S.p.A. Engineering and Technical Services

Capitale Sociale 500.000,00 € i.v.
R.E.A. di Bergamo n. 266066
C.F. e P.IVA n. 02141540167
Sistema Qualità, Sicurezza, Ambiente certificati UNI EN ISO 9001 | BS OHSAS 18001 | UNI EN ISO 14001

Sede Operativa:

Via A. Mazzi, 32 - 24018 Villa d'Almè (BG)
Tel. +39 035/6313111
Fax +39 035/545066
info@etseng.it
etseng@pec.it
www.etseng.it

Sede Legale:

Via Masone, 5 - 24121 Bergamo

Le informazioni contenute in questa comunicazione sono riservate e destinate esclusivamente alla/e persona/e o all'ente/i sopraindicati. E' vietato ai soggetti diversi dai destinatari qualsiasi uso, copia, diffusione di quanto in essa contenuto ai sensi del D. Lgs. 196/03 - come modificato dal D.Lgs.101/18 - e del Regolamento europeo 679/2016 (GDPR) in materia di privacy. Se questa comunicazione Vi è pervenuta per errore Vi preghiamo di rispondere a questa mail per segnalare l'errore e successivamente di cancellarla dal Vostro sistema.

4.8.6 Bocenago

Begniss Luca - ETS

Da: ETS SPA - posta certificata <etseng@pec.it>
Inviato: lunedì 21 ottobre 2019 12:28
A: comune@pec.comune.bocenago.tn.it
Cc: Begniss Luca - ETS
Oggetto: PIANO PER LA METANIZZAZIONE DELLA VALLE RENDENA - NUOVA GASDOTTO
TIONE - PINZOLO (TN) - RICHIESTA ASSISTENZA COORDINAMENTO SCAVI
Allegati: 002A_008A-0180-18-SF-01.pdf

Buongiorno

Per conto della Società Retragas srl stiamo effettuando la progettazione in oggetto nei comuni di Tione, Tre Ville, Porte di Rendena, Pelugo, Spiazzo, Bocenago, Caderzone Terme, Massimeno, Pinzolo e Carisolo in provincia di Trento.

Abbiamo la necessità di avere i riferimenti planoaltimetrici relativi alle Vs reti di sottoservizi interferenti e/o limitrofi il previsto tracciato di progetto.

Ringraziando e rimanendo in attesa di vs cortese riscontro riportiamo di seguito i nostri recapiti telefonici:

Luca Begniss
Cell. +39 349 7654726
Tel. +39 035 6313111

Cordiali saluti

E.T.S. S.p.A. Engineering and Technical Services

Capitale Sociale 500.000,00 € i.v.
R.E.A. di Bergamo n. 266066
C.F. e P.IVA n. 02141540167
Sistema Qualità, Sicurezza, Ambiente certificati UNI EN ISO 9001 | BS OHSAS 18001 | UNI EN ISO 14001

Sede Operativa:

Via A. Mazzi, 32 - 24018 Villa d'Almè (BG)
Tel. +39 035/6313111
Fax +39 035/545066
info@etseng.it
etseng@pec.it
www.etseng.it

Sede Legale:

Via Masone, 5 - 24121 Bergamo

Le informazioni contenute in questa comunicazione sono riservate e destinate esclusivamente alla/e persona/e o all'ente/i sopraindicati. È vietato ai soggetti diversi dai destinatari qualsiasi uso, copia, diffusione di quanto in essa contenuto ai sensi del D. Lgs. 196/03 - come modificato dal D. Lgs. 101/18 - e del Regolamento europeo 679/2016 (GDPR) in materia di privacy. Se questa comunicazione Vi è pervenuta per errore Vi preghiamo di rispondere a questa mail per segnalare l'errore e successivamente di cancellarla dal Vostro sistema.

4.8.7 Caderzone Terme

Begnīs Luca - ETS

Da: ETS SPA - posta certificata <etseng@pec.it>
Inviato: lunedì 21 ottobre 2019 12:28
A: comune@pec.caderzone.net
Cc: Begnīs Luca - ETS
Oggetto: PIANO PER LA METANIZZAZIONE DELLA VALLE RENDENA - NUOVA GASDOTTO
TIONE - PINZOLO (TN) - RICHIESTA ASSISTENZA COORDINAMENTO SCAVI
Allegati: 002A_008A-0180-18-SF-01.pdf

Buongiorno

Per conto della Società Retragas srl stiamo effettuando la progettazione in oggetto nei comuni di Tione, Tre Ville, Porte di Rendena, Pelugo, Spiazco, Bocenago, Caderzone Terme, Massimeno, Pinzolo e Carisolo in provincia di Trento.

Abbiamo la necessità di avere i riferimenti planoaltimetrici relativi alle Vs reti di sottoservizi interferenti e/o limitrofi il previsto tracciato di progetto.

Ringraziando e rimanendo in attesa di vs cortese riscontro riportiamo di seguito i nostri recapiti telefonici:

Luca Begnīs
Cell. +39 349 7654726
Tel. +39 035 6313111

Cordiali saluti

E.T.S. S.p.A. Engineering and Technical Services

Capitale Sociale 500.000,00 € i.v.
R.E.A. di Bergamo n. 266066
C.F. e P.IVA n. 02141540167
Sistema Qualità, Sicurezza, Ambiente certificati UNI EN ISO 9001 | BS OHSAS 18001 | UNI EN ISO 14001

Sede Operativa:

Via A. Mazzi, 32 - 24018 Villa d'Almè (BG)
Tel. +39 035/6313111
Fax +39 035/545066
info@etseng.it
etseng@pec.it
www.etseng.it

Sede Legale:

Via Masone, 5 - 24121 Bergamo

Le informazioni contenute in questa comunicazione sono riservate e destinate esclusivamente alla/e persona/e o all'ente/i sopraindicati. È vietato ai soggetti diversi dai destinatari qualsiasi uso, copia, diffusione di quanto in essa contenuto ai sensi del D. Lgs. 196/03 - come modificato dal D.Lgs. 101/18 - e del Regolamento europeo 679/2016 (GDPR) in materia di privacy. Se questa comunicazione Vi è pervenuta per errore Vi preghiamo di rispondere a questa mail per segnalare l'errore e successivamente di cancellarla dal Vostro sistema.

4.8.8 Massimeno

Begnīs Luca - ETS

Da: ETS SPA - posta certificata <etseng@pec.it>
Inviato: lunedì 21 ottobre 2019 12:29
A: comune@pec.comune.massimeno.tn.it
Cc: Begnīs Luca - ETS
Oggetto: PIANO PER LA METANIZZAZIONE DELLA VALLE RENDENA - NUOVA GASDOTTO
TIONE – PINZOLO (TN) - RICHIESTA ASSISTENZA COORDINAMENTO SCAVI
Allegati: 002A_008A-0180-18-SF-01.pdf

Buongiorno

Per conto della Società Retragas srl stiamo effettuando la progettazione in oggetto nei comuni di Tione, Tre Ville, Porte di Rendena, Pelugo, Spiazco, Bocenago, Caderzone Terme, Massimeno, Pinzolo e Carisolo in provincia di Trento.

Abbiamo la necessità di avere i riferimenti planoaltimetrici relativi alle Vs reti di sottoservizi interferenti e/o limitrofi il previsto tracciato di progetto.

Ringraziando e rimanendo in attesa di vs cortese riscontro riportiamo di seguito i nostri recapiti telefonici:

Luca Begnīs
Cell. +39 349 7654726
Tel. +39 035 6313111

Cordiali saluti

E.T.S. S.p.A. Engineering and Technical Services

Capitale Sociale 500.000,00 € i.v.
R.E.A. di Bergamo n. 266066
C.F. e P.IVA n. 02141540167
Sistema Qualità, Sicurezza, Ambiente certificati UNI EN ISO 9001 | BS OHSAS 18001 | UNI EN ISO 14001

Sede Operativa:

Via A. Mazzi, 32 - 24018 Villa d'Almè (BG)
Tel. +39 035/6313111
Fax +39 035/545066
info@etseng.it
etseng@pec.it
www.etseng.it

Sede Legale:

Via Masone, 5 - 24121 Bergamo

Le informazioni contenute in questa comunicazione sono riservate e destinate esclusivamente alla/e persona/e o all'ente/i sopraindicati. È vietato ai soggetti diversi dai destinatari qualsiasi uso, copia, diffusione di quanto in essa contenuto ai sensi del D. Lgs. 196/03 - come modificato dal D.Lgs. 101/18 - e del Regolamento europeo 679/2016 (GDPR) in materia di privacy. Se questa comunicazione Vi è pervenuta per errore Vi preghiamo di rispondere a questa mail per segnalare l'errore e successivamente di cancellarla dal Vostro sistema.

4.8.9 Pinzolo

Begniss Luca - ETS

Da: ETS SPA - posta certificata <etseng@pec.it>
Inviato: lunedì 21 ottobre 2019 12:29
A: segreteria@pec.comune.pinzolo.tn.it
Cc: Begniss Luca - ETS
Oggetto: PIANO PER LA METANIZZAZIONE DELLA VALLE RENDENA - NUOVA GASDOTTO
TIONE - PINZOLO (TN) - RICHIESTA ASSISTENZA COORDINAMENTO SCAVI
Allegati: 002A_008A-0180-18-SF-01.pdf

Buongiorno

Per conto della Società Retragas srl stiamo effettuando la progettazione in oggetto nei comuni di Tione, Tre Ville, Porte di Rendena, Pelugo, Spiazzo, Bocenago, Caderzone Terme, Massimeno, Pinzolo e Carisolo in provincia di Trento.

Abbiamo la necessità di avere i riferimenti planoaltimetrici relativi alle Vs reti di sottoservizi interferenti e/o limitrofi il previsto tracciato di progetto.

Ringraziando e rimanendo in attesa di vs cortese riscontro riportiamo di seguito i nostri recapiti telefonici:

Luca Begniss
Cell. +39 349 7654726
Tel. +39 035 6313111

Cordiali saluti

E.T.S. S.p.A. Engineering and Technical Services

Capitale Sociale 500.000,00 € i.v.
R.E.A. di Bergamo n. 266066
C.F. e P.IVA n. 02141540167
Sistema Qualità, Sicurezza, Ambiente certificati UNI EN ISO 9001 | BS OHSAS 18001 | UNI EN ISO 14001

Sede Operativa:

Via A. Mazzi, 32 - 24018 Villa d'Almè (BG)
Tel. +39 035/6313111
Fax +39 035/545066
info@etseng.it
etseng@pec.it
www.etseng.it

Sede Legale:

Via Masone, 5 - 24121 Bergamo

Le informazioni contenute in questa comunicazione sono riservate e destinate esclusivamente alla/e persona/e o all'ente/i sopraindicati. E' vietato ai soggetti diversi dai destinatari qualsiasi uso, copia, diffusione di quanto in essa contenuto ai sensi del D. Lgs. 196/03 - come modificato dal D.Lgs.101/18 - e del Regolamento europeo 679/2016 (GDPR) in materia di privacy. Se questa comunicazione Vi è pervenuta per errore Vi preghiamo di rispondere a questa mail per segnalare l'errore e successivamente di cancellarla dal Vostro sistema.

4.8.10 Carisolo

Begniss Luca - ETS

Da: ETS SPA - posta certificata <etseng@pec.it>
Inviato: lunedì 21 ottobre 2019 12:30
A: comune@pec.comune.carisolo.tn.it
Cc: Begniss Luca - ETS
Oggetto: PIANO PER LA METANIZZAZIONE DELLA VALLE RENDENA - NUOVA GASDOTTO
TIONE - PINZOLO (TN) - RICHIESTA ASSISTENZA COORDINAMENTO SCAVI
Allegati: 002A_008A-0180-18-SF-01.pdf

Buongiorno

Per conto della Società Retragas srl stiamo effettuando la progettazione in oggetto nei comuni di Tione, Tre Ville, Porte di Rendena, Pelugo, Spiazzo, Bocenago, Caderzone Terme, Massimeno, Pinzolo e Carisolo in provincia di Trento.

Abbiamo la necessità di avere i riferimenti planoaltimetrici relativi alle Vs reti di sottoservizi interferenti e/o limitrofi il previsto tracciato di progetto.

Ringraziando e rimanendo in attesa di vs cortese riscontro riportiamo di seguito i nostri recapiti telefonici:

Luca Begniss
Cell. +39 349 7654726
Tel. +39 035 6313111

Cordiali saluti

E.T.S. S.p.A. Engineering and Technical Services

Capitale Sociale 500.000,00 € i.v.
R.E.A. di Bergamo n. 266066
C.F. e P.IVA n. 02141540167
Sistema Qualità, Sicurezza, Ambiente certificati UNI EN ISO 9001 | BS OHSAS 18001 | UNI EN ISO 14001

Sede Operativa:

Via A. Mazzi, 32 - 24018 Villa d'Almè (BG)
Tel. +39 035/6313111
Fax +39 035/545066
info@etseng.it
etseng@pec.it
www.etseng.it

Sede Legale:

Via Masone, 5 - 24121 Bergamo

Le informazioni contenute in questa comunicazione sono riservate e destinate esclusivamente alla/e persona/e o all'ente/i sopraindicati. È vietato ai soggetti diversi dai destinatari qualsiasi uso, copia, diffusione di quanto in essa contenuto ai sensi del D. Lgs. 196/03 - come modificato dal D. Lgs. 101/18 - e del Regolamento europeo 679/2016 (GDPR) in materia di privacy. Se questa comunicazione Vi è pervenuta per errore Vi preghiamo di rispondere a questa mail per segnalare l'errore e successivamente di cancellarla dal Vostro sistema.

5 DOCUMENTAZIONE RICEVUTA DAGLI ENTI GESTORI

5.1.1 TRENTINO NETWORK srl (Rete fibra ottica)

Begnis Luca - ETS

Da: Andrea Facchinelli <andrea.facchinelli@tndigit.it>
Inviato: martedì 22 ottobre 2019 15:34
A: lbegns@etseng.it; lbegnis@etseng.it
Cc: Pool Segreteria; SIMONE FALCERI
Oggetto: Comunicazione a seguito Vs richiesta segnalazione sottoservizi PITre 9619 di data 22/10/2019. Comuni di Tione di Trento, Tre Ville, Porte di Rendena, Pelugo, Spiazzo, Bocenago, Caderzone Terme, Massimeno, Pinzolo, Carisolo.

In riferimento alla Vs. richiesta di cui all'oggetto, per la presenza di infrastrutture relative alla fibra ottica di proprietà Trentino Digitale, nel tratto stradale interessato: **ne risultano**.

Siete pregati di contattare telefonicamente i nostri tecnici qualora riteniate necessario che venga effettuato il tracciamento in loco delle nostre infrastrutture.

La segnalazione non garantisce contro eventuali imprecisioni dovute ad interferenze di altri servizi interrati limitrofi o ad altre cause imprevedibili.

Per le richieste segnalazioni sottoservizi, si chiede di compilare il modulo presente al link: <https://www.trentinodigitale.it/Richieste/Richiesta-Verifica-Presenza-Fibra-Ottica> compresa la parte relativa all'informativa sul trattamento di dati personali.

Si fa presente che l'indirizzo mail a cui inviare eventuali ulteriori richieste segnalazioni è il seguente: tndigit@pec.tndigit.it

Si richiede gentilmente che eventuali ulteriori richieste di segnalazioni sottoservizi vengano inoltrate alla scrivente con almeno 15 gg. di anticipo sulla prevista data di inizio lavori.

Rimanendo a disposizione per eventuali ulteriori chiarimenti o informazioni potete contattare i colleghi Facchinelli Andrea 0461-020237, Falceri Simone 0461-491294.

Cordiali saluti.
Andrea Facchinelli


All.: c.s.

 [PLANIMETRIA_FO_BOCENAGO-STREMBO.pdf](#)

 [PLANIMETRIA_FO_CADERZONE.pdf](#)

 [PLANIMETRIA_FO_PELUGO.pdf](#)

 [PLANIMETRIA_FO_PINZOLO-CARISOLO.pdf](#)

 PLANIMETRIA_FO_QUADRO_UNIONE.pdf

 PLANIMETRIA_FO_SPIAZZO.pdf

 PLANIMETRIA_FO_TIONE.pdf



geom. Andrea Facchinelli

Direzione Tecnica

Infrastrutture Fisiche

Trentino Digitale S.p.A.

Via G. Gilli, 2 - 38121 Trento

Cell. (+39) 335/7290869

Tel. (+39) 0461/020237

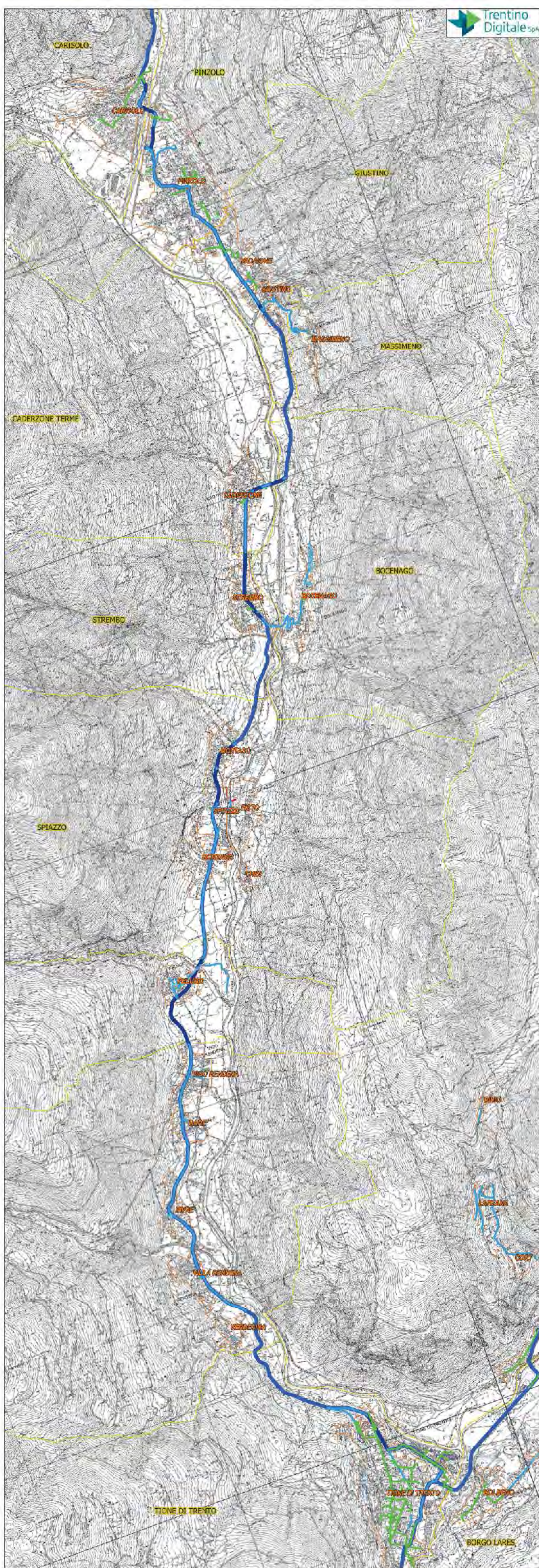
www.trentinodigitale.it

Cap. Soc. Euro 6.433.680,00 - REG. IMP. / C.F. / P.IVA 00990320228

E-mail: ndigit@ndigit.it - www.trentinodigitale.it

Società soggetta ad attività di direzione e coordinamento da parte della Provincia Autonoma di Trento - C.Fisc. 00337460224.

Questo messaggio è indirizzato esclusivamente ai destinatari in intestazione, può contenere informazioni protette e riservate ai sensi della normativa vigente e ne è vietato qualsiasi impiego diverso da quello per cui è stato inviato. Se lo avete ricevuto per errore siete pregati di eliminarlo in ogni sua parte e di avvisare il mittente



SAN VIGILIO

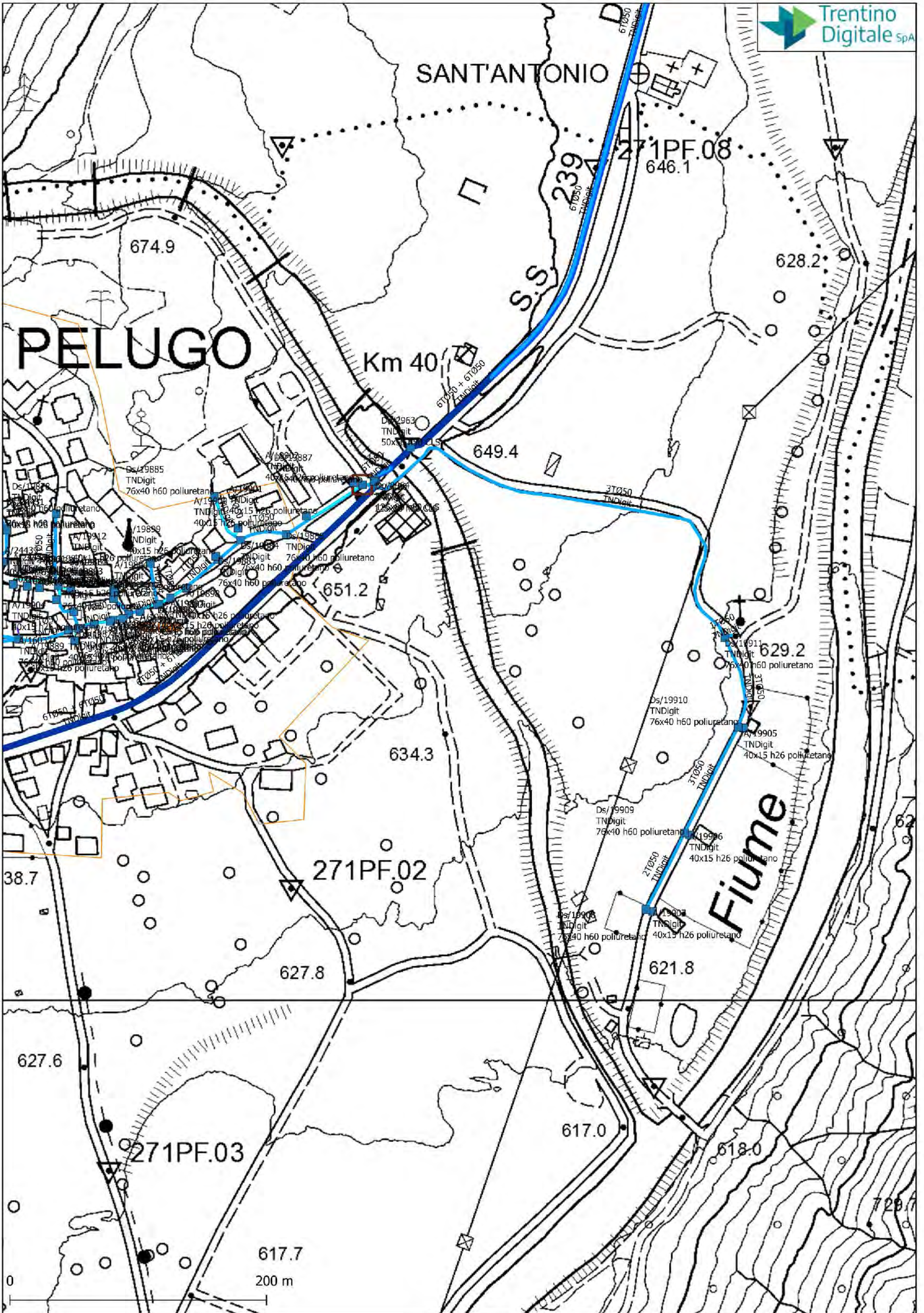
SP 34 DEL LISANO E SESENA

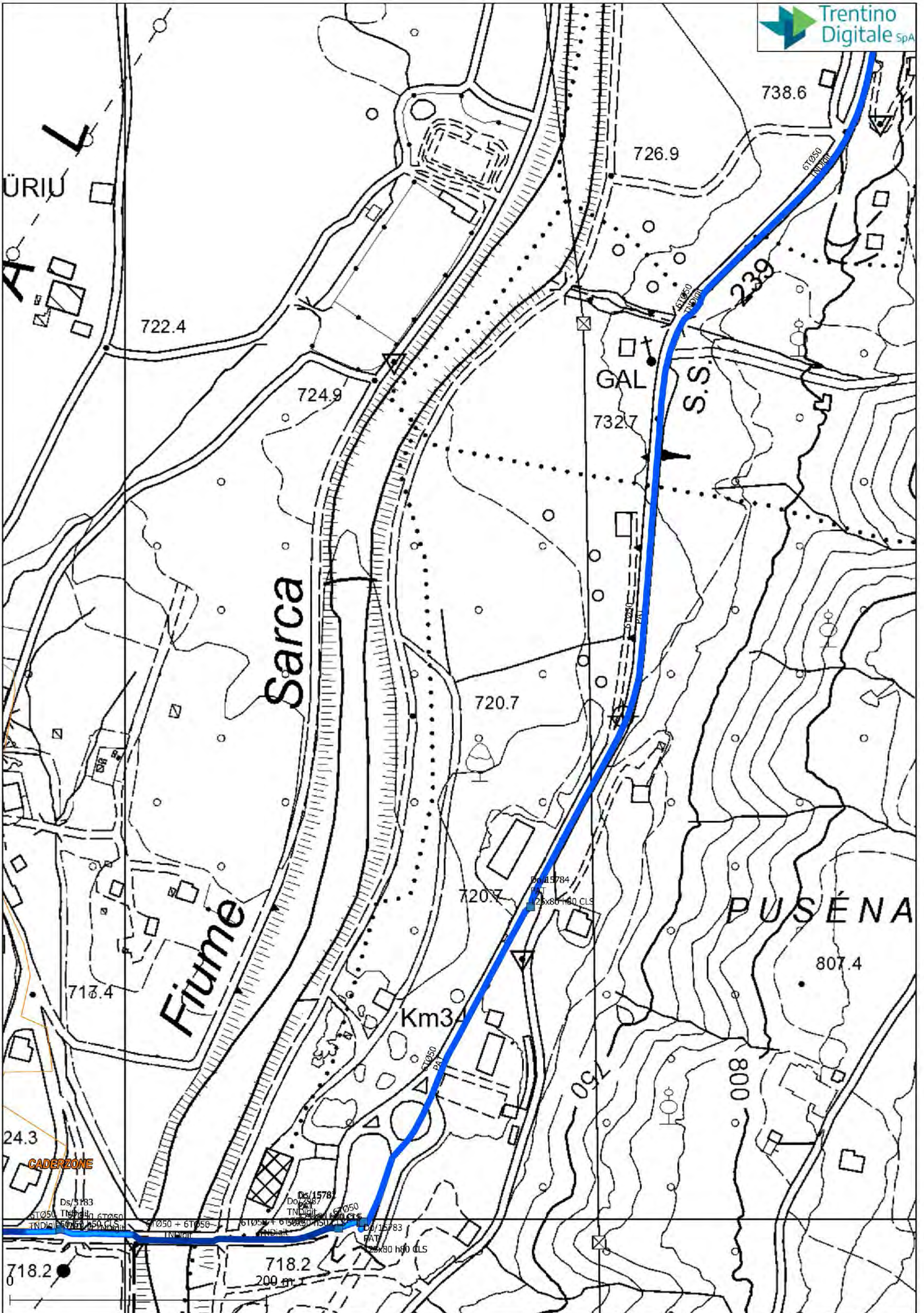
TIONE DI TRENTO

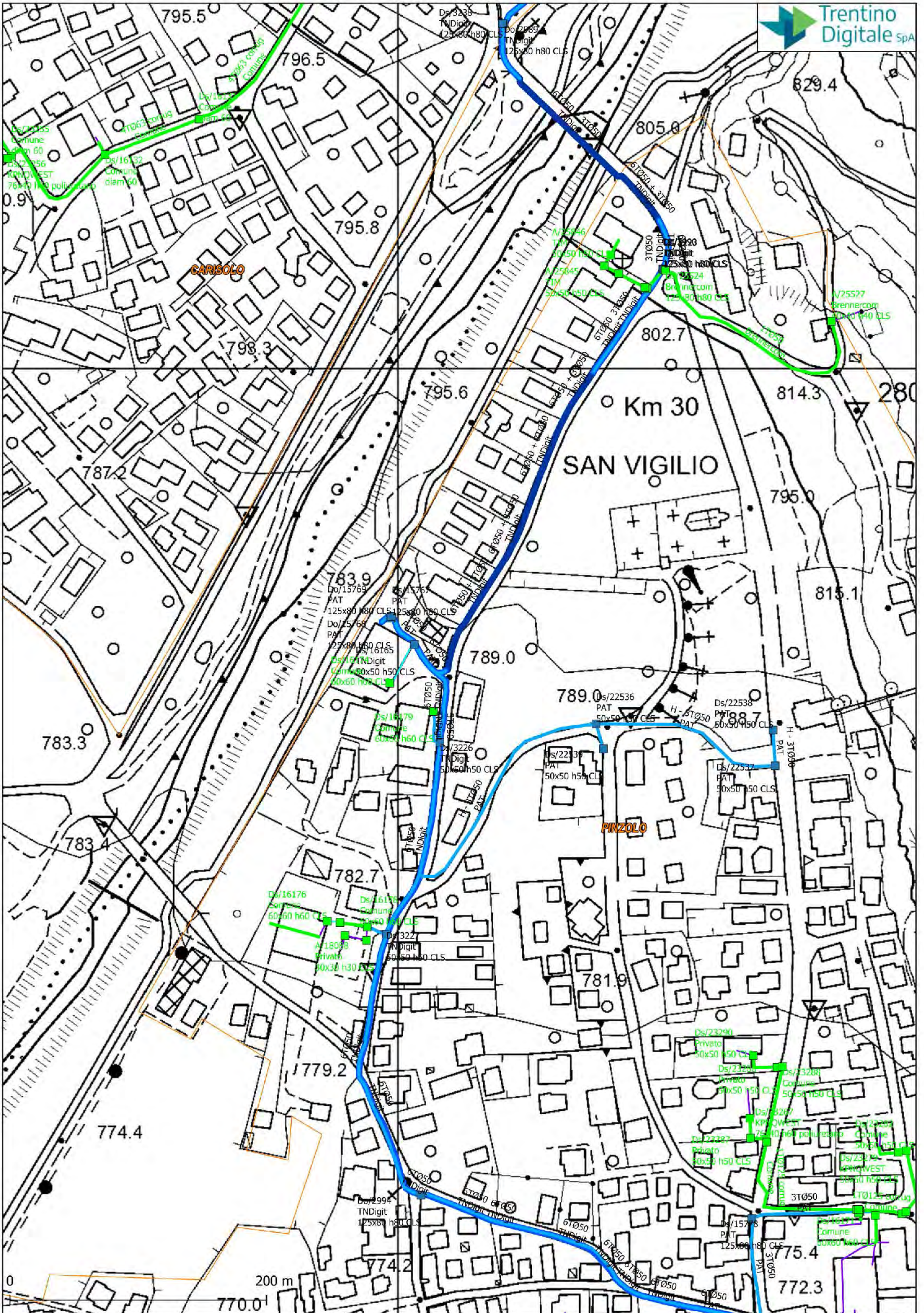
Fiume

TIONE DI TRENTO









5.1.2 Tione di Trento



COMUNE DI TIONE DI TRENTO

38079 TIONE DI TRENTO (TN) – P.ZZA C. BATTISTI, 1
Tel. 0465/343110 - Fax 0465/343119
Cod. Fisc. 00336020227 e P.IVA 01635650227
Pec: comune@pec.comune.tione.tn.it E-mail: info@comunetioneditrento.it
www.comunetioneditrento.it



UFFICIO TECNICO

Tel: 0465/343120 Fax 0465/343179
Pec: tecnico@pec.comune.tione.tn.it
E-mail: tecnico@comunetioneditrento.it

Numero di protocollo associato al documento come metadato (DPCM 3.12.2013, art. 20). Verificare l'oggetto della PEC o i files allegati alla medesima. Data di registrazione inclusa nella segnatura di protocollo.

Pitre: etseng@pec.it

Spett.le
***E.T.S. S.p.A. Engineering and
Technical Services***
Via A. Mazzi, 32
24018 – VILLA D'ALMÈ (BG)

OGGETTO: Piano per la metanizzazione della Valle Rendena – Posa di nuova tubazione Gas di trasporto Tione – Pinzolo

Vs. richiesta assistenza coordinamento scavi pervenuta in data 21.10.2019 prot. n. 12513.

In riferimento alla Vs. richiesta pervenuta in data 21.10.2019 prot. n. 12513, si trasmettono in allegato n. 2 planimetrie relative alla rete della fognatura comunale esistente nella zona interessata. Per quanto riguarda gli altri sottoservizi si segnala la presenza di reti ASM Tione (distribuzione elettrica, acquedotto), Giudicarie Gas (metano) e PAT (collettore nero intercomunale).

A disposizione per eventuali chiarimenti porgo distinti saluti.

IL RESPONSABILE
DELL'UFFICIO TECNICO
Ing. Luciano Weiss
(documento firmato digitalmente)

Allegati:

- *Planimetria rete A*
- *Planimetria rete B*

Questa nota se trasmessa in forma cartacea, costituisce copia dell'originale informatico firmato digitalmente, predisposto e conservato presso questa Amministrazione in conformità alla regole tecniche (artt. 3 bis e 71 D.lgs. 82/05). La firma autografa è sostituita dall'indicazione a stampa del nominativo del responsabile (art. D.lgs 39/1993).

ORARIO D'APERTURA AL PUBBLICO:

DAL LUNEDÌ AL GIOVEDÌ DALLE 08.45 ALLE 12.30 E DALLE 14.30 ALLE 15.30
IL VENERDÌ DALLE 08.45 ALLE 12.30 POMERIGGIO CHIUSO

Progettazione
**PROGETTO PER LAVORI DI MANUTENZIONE
 E RISTRUTTURAZIONE DELLA RETE DI
 FOGNATURA A SERVIZIO DELL'AMBITO**

Comune di **ARNO** **Comune di ARNO** **09**
 Comune Circoscrizione di **ARNO** **00**

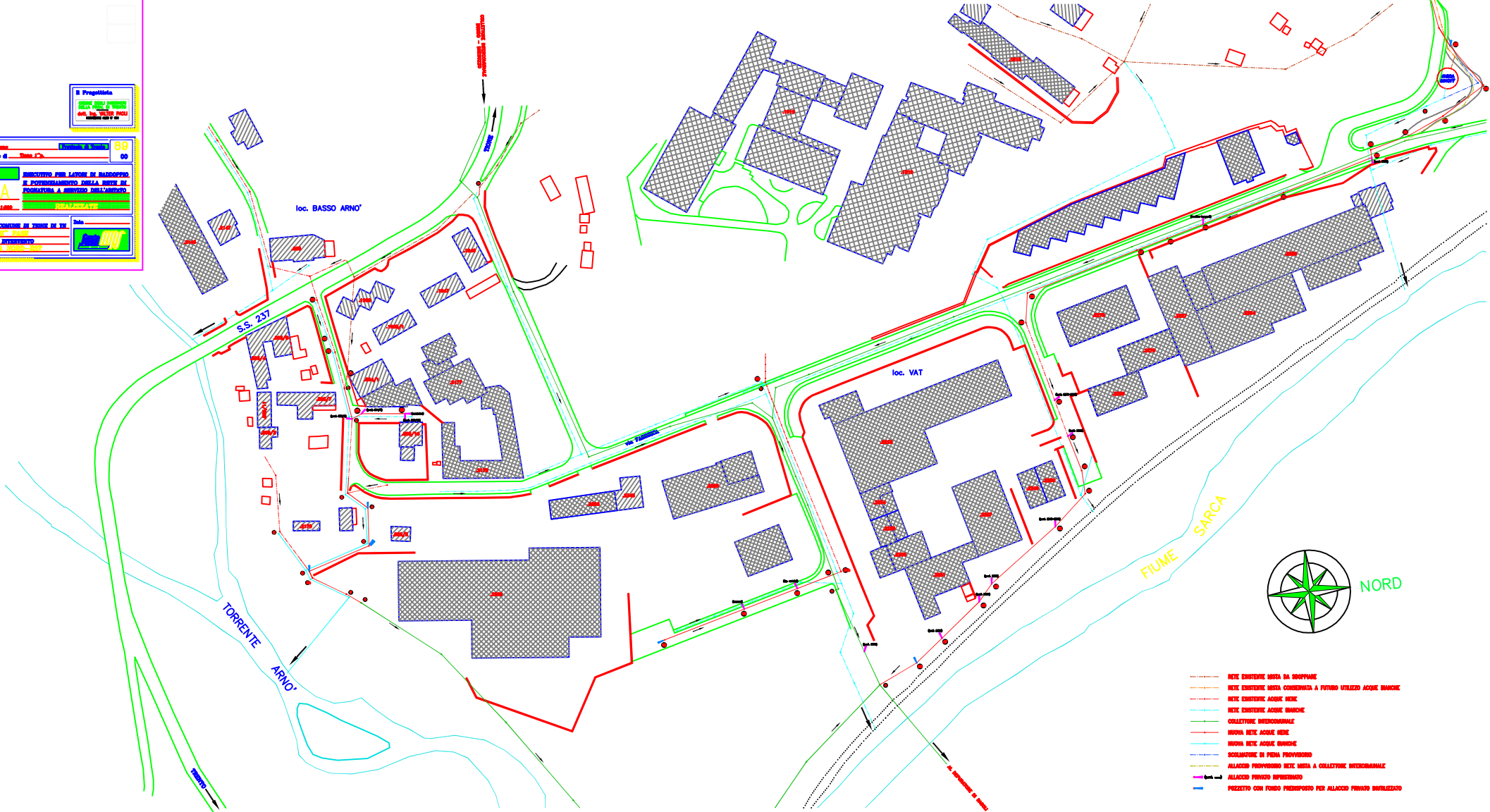
**PROGETTO PER LAVORI DI MANUTENZIONE
 E RISTRUTTURAZIONE DELLA RETE DI
 FOGNATURA A SERVIZIO DELL'AMBITO**

**PROGETTO PER LAVORI DI MANUTENZIONE
 E RISTRUTTURAZIONE DELLA RETE DI
 FOGNATURA A SERVIZIO DELL'AMBITO**

**PROGETTO PER LAVORI DI MANUTENZIONE
 E RISTRUTTURAZIONE DELLA RETE DI
 FOGNATURA A SERVIZIO DELL'AMBITO**

**PROGETTO PER LAVORI DI MANUTENZIONE
 E RISTRUTTURAZIONE DELLA RETE DI
 FOGNATURA A SERVIZIO DELL'AMBITO**

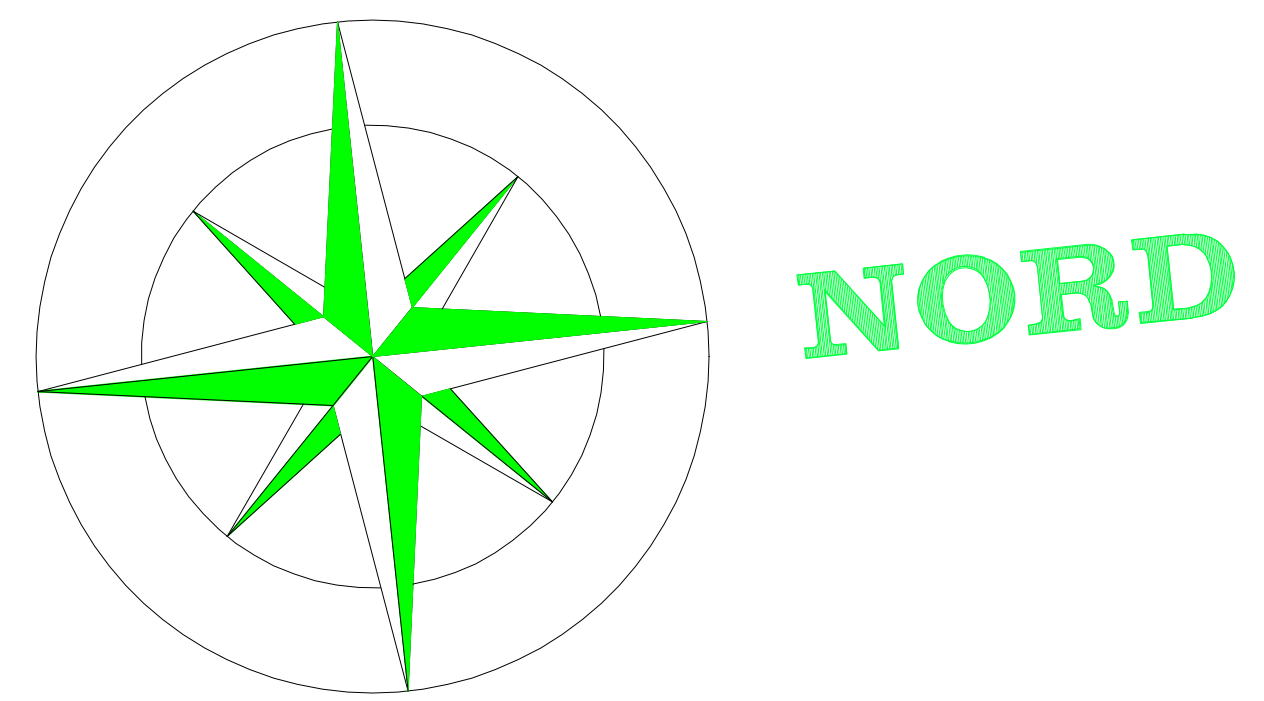
**PROGETTO PER LAVORI DI MANUTENZIONE
 E RISTRUTTURAZIONE DELLA RETE DI
 FOGNATURA A SERVIZIO DELL'AMBITO**



- RETE ESISTENTE BASSA DA SMOFFARE
- RETE ESISTENTE BASSA CONSERVATA A FUTURO UTILIZZO ACQUE BIANCHE
- RETE ESISTENTE ACQUE NERE
- RETE ESISTENTE ACQUE BIANCHE
- COLLEZIONE INTERCOMUNALE
- NUOVA RETE ACQUE NERE
- NUOVA RETE ACQUE BIANCHE
- SOLUZIONE DI FONDA PROVVISORIA
- ALLACCIO PROVVISORIO RETE BASSA A COLLEZIONE INTERCOMUNALE
- ALLACCIO PRIVATO IMPERMEABILE
- PEZZETTO CON FONDO PREDISPOSTO PER ALLACCIO PRIVATO IMPERMEABILE



Il Progettista
 ORDINE DEGLI INGEGNERI
 DELLA PROV. DI TRENTO
 dott. ing. VALTER PAOLI
 ISCRIZIONE ALBO N° 991



- RETE ESISTENTE MISTA DA SDOPPIARE
- RETE ESISTENTE MISTA CONSERVATA A FUTURO UTILIZZO ACQUE BIANCHE
- RETE ESISTENTE ACQUE NERE
- RETE ESISTENTE ACQUE BIANCHE
- COLLETTORE INTERCOMUNALE
- NUOVA RETE ACQUE NERE
- NUOVA RETE ACQUE BIANCHE
- SCOLMATORE DI PIENA PROVVISORIO
- ALLACCIO PROVVISORIO RETE MISTA A COLLETTORE INTERCOMUNALE
- ALLACCIO PRIVATO RIPRISTINATO
- POZZETTO CON FONDO PREDISPOSTO PER ALLACCIO PRIVATO INUTILIZZATO

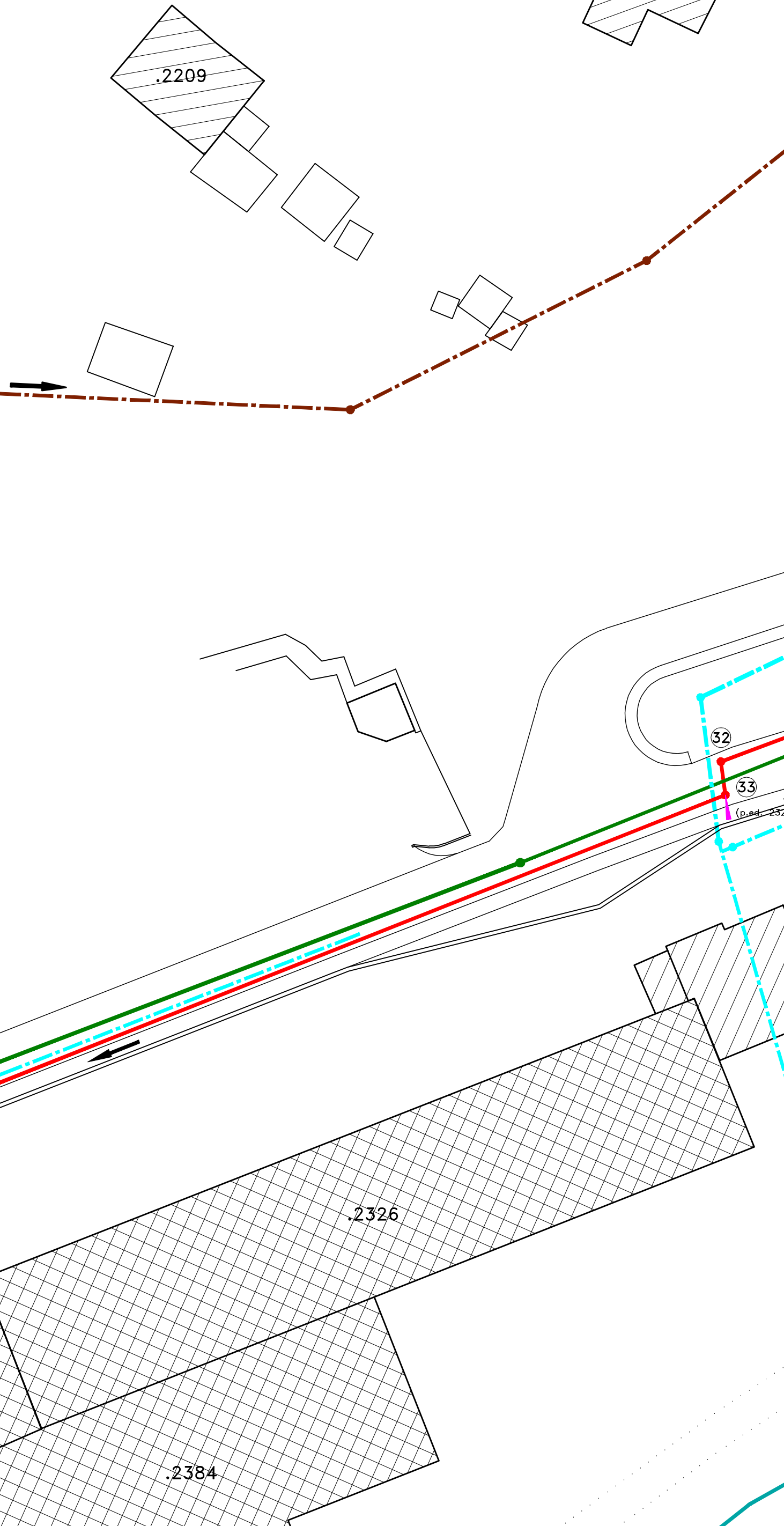
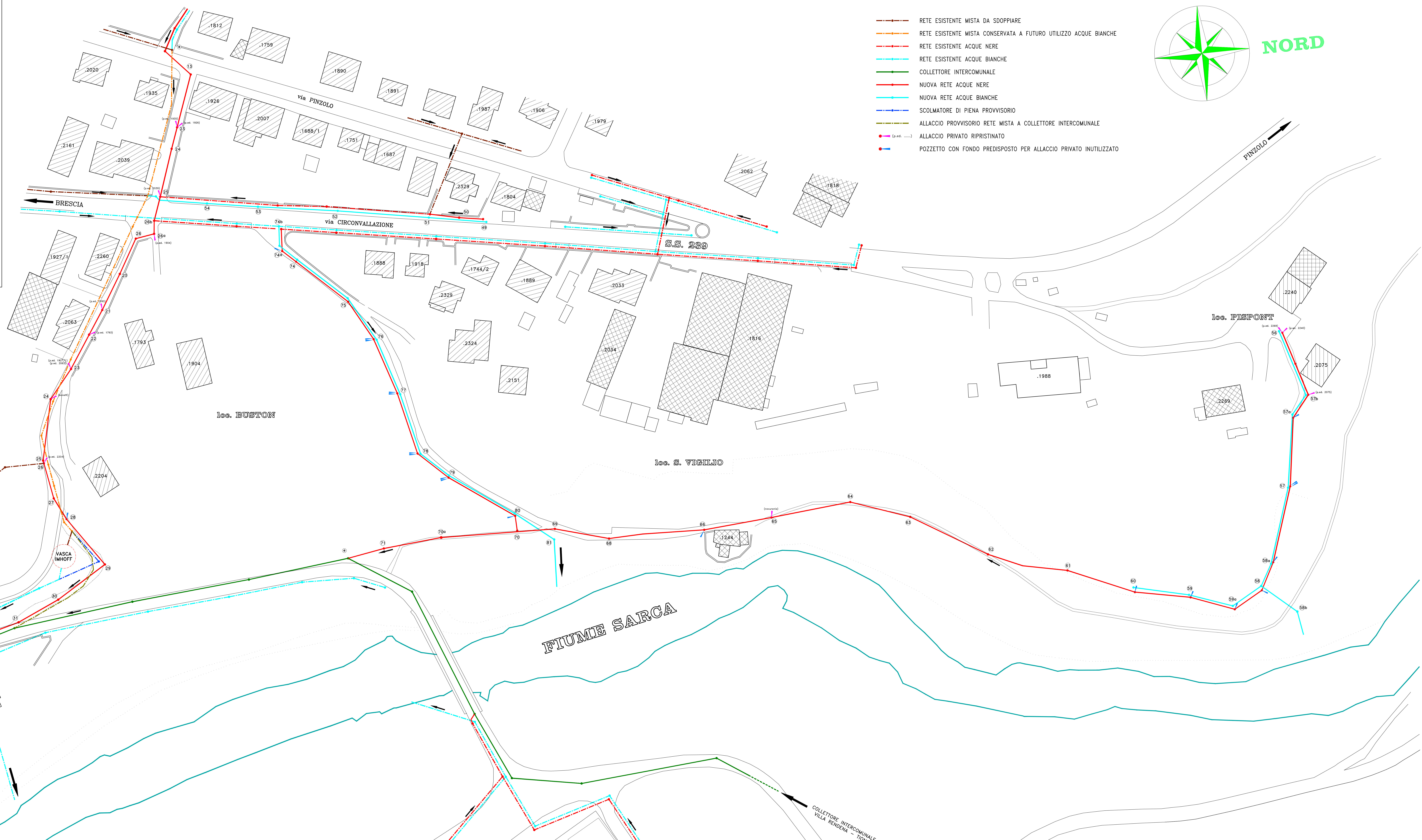
Comune di Tione Provincia di Trento 89
 Comune Catastale di Tione I° p. 00

PROGETTO ESECUTIVO PER LAVORI DI RADDOPPIO
 E POTENZIAMENTO DELLA RETE DI
 FOGNATURA A SERVIZIO DELL'ABITATO
**PLANIMETRIA RETI
 REALIZZATE**

Dis. n. **B**
 Scale: 1:500

Committente: COMUNE DI TIONE DI TN
 II° FASE
 3° INTERVENTO
 AREA NORD-EST

Data



COLLETTORE INTERCOMUNALE
 VILLA RENDEMA - TIONE

5.1.3 Tre Ville

Begnisi Luca - ETS

Da: ETS - Ufficio gare <gare@etseng.it>
Inviato: giovedì 24 ottobre 2019 09:52
A: Begnisi Luca - ETS
Cc: Parietti Giambattista - ETS; 'Romano Donato - ETS'; Info - ETS
Oggetto: PEC: PIANO PER LA METANIZZAZIONE DELLA VALLE RENDENA - NUOVA GASDOTTO TIONE - PINZOLO (TN) - RICHIESTA ASSISTENZA COORDINAMENTO SCAVI
Allegati: DOC146.pdf

Ricevuta via PEC

Elisa

Da: Comune di Treville <comune@pec.comunetreville.tn.it>
Inviato: giovedì 24 ottobre 2019 09:29
A: etseng@pec.it
Oggetto: PIANO PER LA METANIZZAZIONE DELLA VALLE RENDENA - NUOVA GASDOTTO TIONE - PINZOLO (TN) - RICHIESTA ASSISTENZA COORDINAMENTO SCAVI

Buon giorno,

in merito alla Vs., PEC del 21.10 u.s. pervenuta al Prot. 9000 del 22.10.2019 preciso che il territorio del Comune di Tre Ville è interessato dal futuro progetto di metanizzazione solo marginalmente nella parte iniziale - a partire dal Centro sportivo di Sesena (vicino a Tione) fino al confine con il Comune di Porte di Rendena, il tutto lungo il tracciato della S.P. 34 del Lisano.

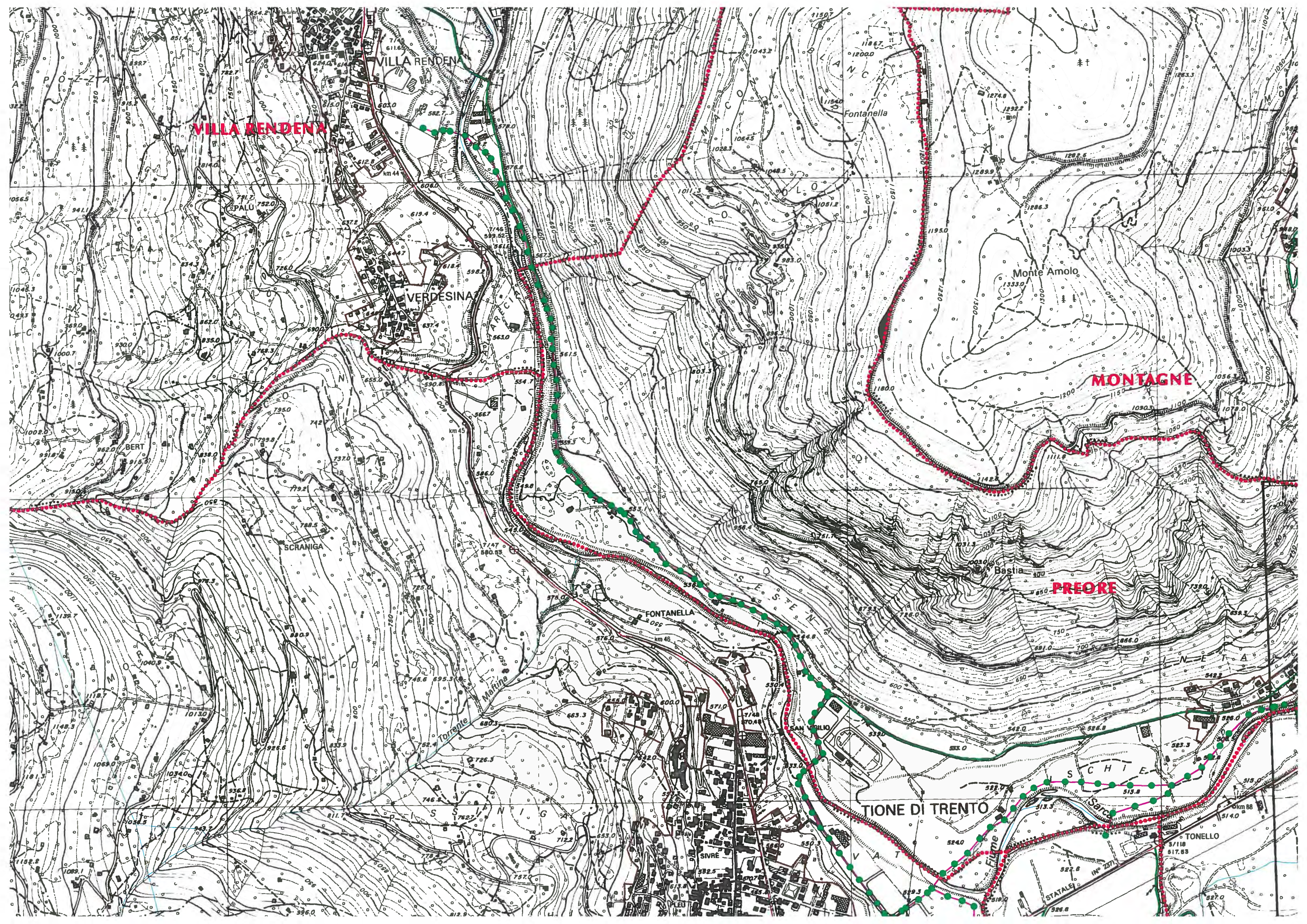
Lungo tale direttrice corre il **collettore fognario intercomunale realizzato e gestito direttamente dalla PAT (Agenzia per la Depurazione)** alla quale ci si potrà rivolgere per ottenere i dati informatizzati dell'infrastruttura.

Allego comunque alla presente un estratto cartografico riportante il percorso del collettore (evidenziato in verde).

Cordiali saluti.

Sergio Bertolini.

--



VILLA RENDENA

VILLA RENDENA

VERDESINA

Fontanella

Monte Amolo

MONTAGNE

PREORE

FONTANELLA

TIONE DI TRENTO

SARCA

TONELLO

5.1.4 Porte di Rendena

Begnis Luca - ETS

Da: ETS - Ufficio gare <gare@etseng.it>
Inviato: mercoledì 23 ottobre 2019 17:11
A: Begnis Luca - ETS
Cc: Parietti Giambattista - ETS; 'Romano Donato - ETS'; Info - ETS
Oggetto: PEC: PIANO PER LA METANIZZAZIONE DELLA VALLE RENDENA - NUOVA GASDOTTO TIONE - PINZOLO (TN) - RICHIESTA ASSISTENZA COORDINAMENTO SCAVI
Allegati: DOC231019-23102019165244.pdf; PDF_157184273488043d8e4ad-62a7-4d1c-bd72-c817208f6b16.pdf

Da: comune@pec.comuneportedirendena.tn.it <comune@pec.comuneportedirendena.tn.it>
Inviato: mercoledì 23 ottobre 2019 16:59
A: etseng@pec.it
Oggetto: c_m358-23/10/2019-0005413/P - PIANO PER LA METANIZZAZIONE DELLA VALLE RENDENA - NUOVA GASDOTTO TIONE - PINZOLO (TN) - RICHIESTA ASSISTENZA COORDINAMENTO SCAVI - Sottoservizi nel Comune di Porte di Rendena#266652198#

Si trasmette come file allegato a questa e-mail il documento e gli eventuali allegati.

Registro: C_M358

Numero di protocollo: 5413

Data protocollazione: 23/10/2019

Segnatura: c_m358-23/10/2019-0005413/P

Messaggio di posta certificata

Se avete ricevuto documenti firmati digitalmente con estensione .p7m e non riuscite a visualizzarne il contenuto utilizzate il link

https://www.servizionline.provincia.tn.it/portale/verifica_firma_digitale/1095/verifica_firma_digitale/368220



UFFICIO TECNICO - EDILIZIA PUBBLICA
ulp@comuneportedirendena.tn.it

Prot. n° 5413 /LM
Porte di Rendena, 23/10/18

OGGETTO: Servizio di distribuzione del gas naturale nei Comuni della Val Rendena.
Sottoservizi del Comune di Porte di Rendena

Alla Ditta
E.T.S. S.p.A. Engineering and Technical Services
Alla c.a. sig. Luca Begnis
Via A. Mazzi, 32
24018 Villa d'Almè (BG)

Cell. 349/7654726
Tel. 035/6313111

Facendo seguito alla Vs. nota perv. il 21.10.2019 al n. di prot. 5370 porto a che lungo il tracciato da voi riportato in planimetria non vi sono sottoservizi di proprietà del Comune di Porte di Rendena.



Si evidenzia che vi sono degli attraversamenti privati per allaccio all'acquedotto dell'Agritur Maso Tessadri, ad una sorgente dei capannoni in Oltresarca e dei canali o tubazioni di scolo del versante della montagna come meglio riportato nella planimetria in allegato.

Rimanendo a disposizione per eventuali chiarimenti l'occasione è gradita per porgere distinti saluti.

Il Sindaco
geom. Pellegrini Enrico

allegato: planimetria

LEGENDA

-  ALLACCI PRIVATI A SORGENTI O ACQUEDOTTO
-  ATRRAVERSAMENTO CON TUBI DI SCOLO O TOMBINI

