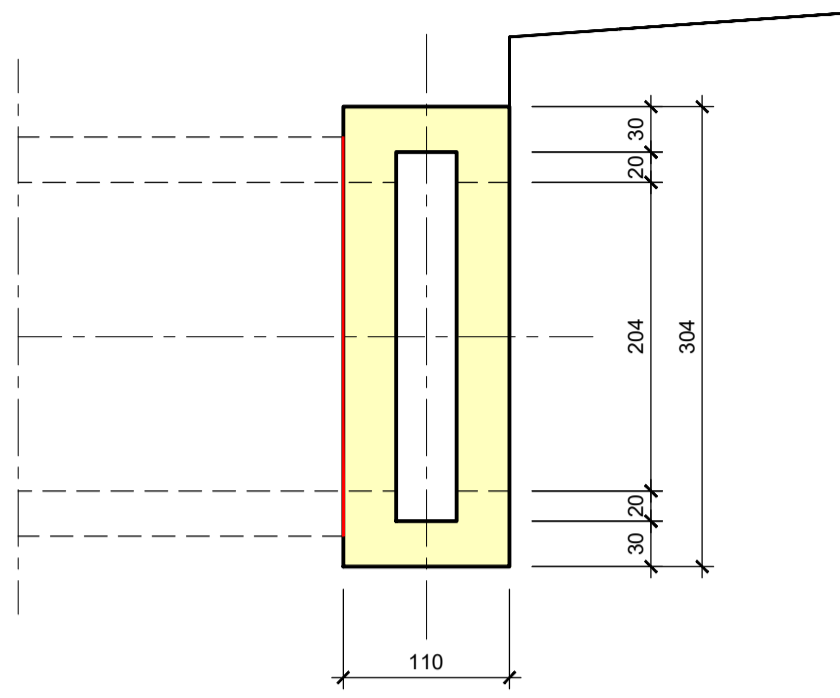
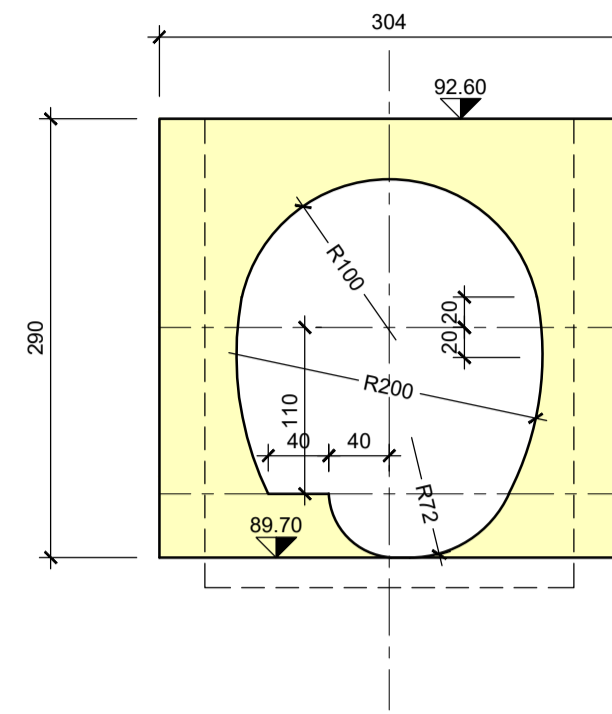


**Situazione esistente da demolire**

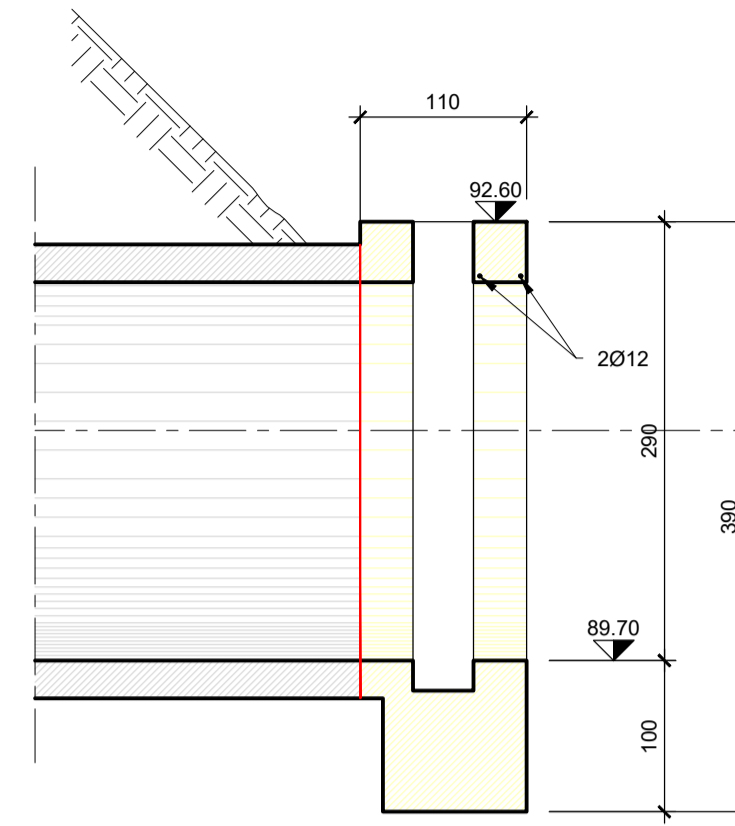
Pianta, 1:50



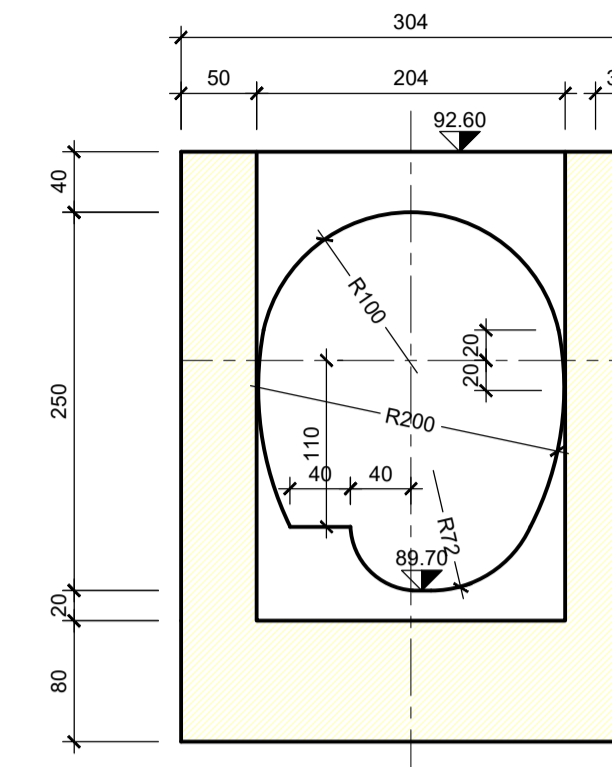
Vista, 1:50



Sezione longitudinale, 1:50

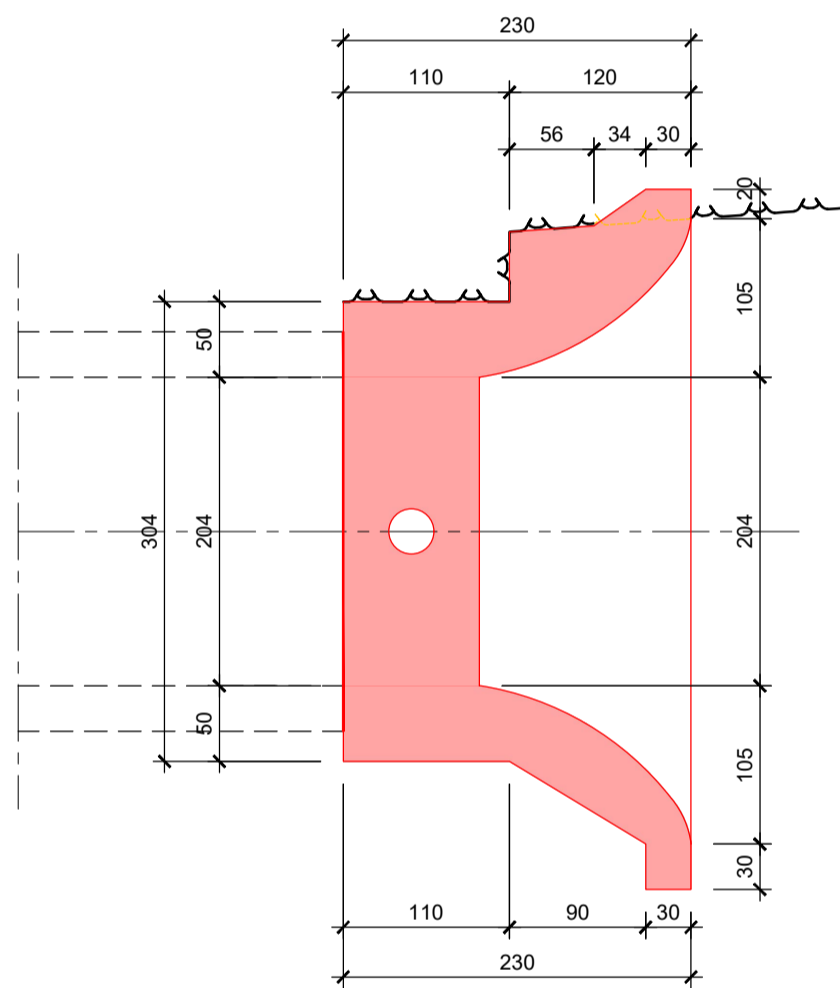


Sezione trasversale sull'asse gargami, 1:50

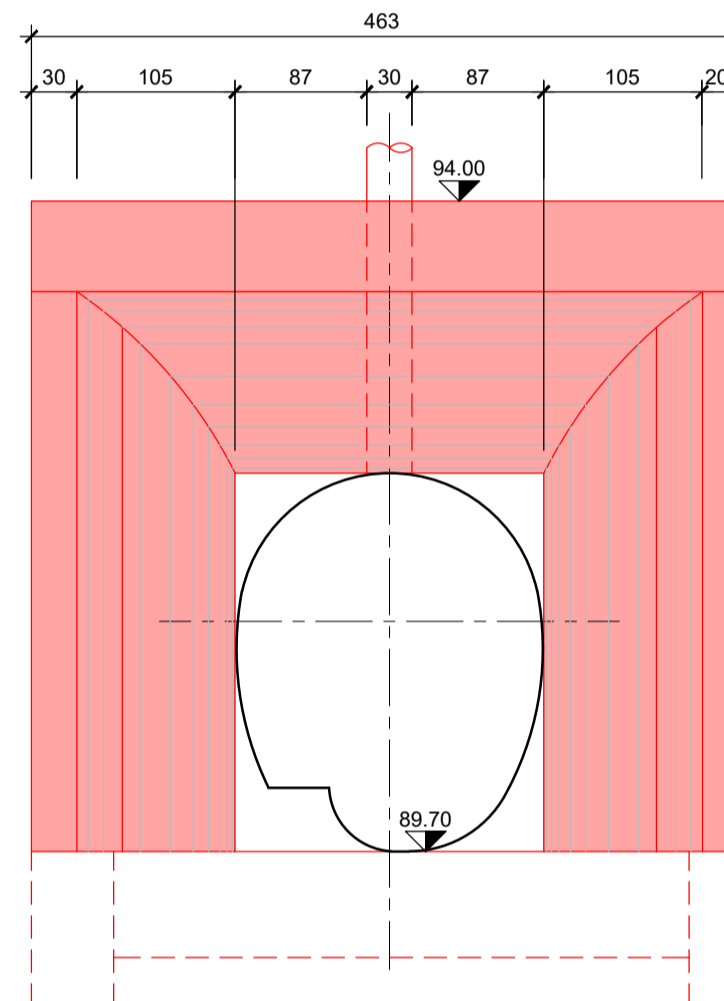


**Nuova imboccatura**

Pianta, 1:50



Vista, 1:50



Vista da rilievo, 1:50

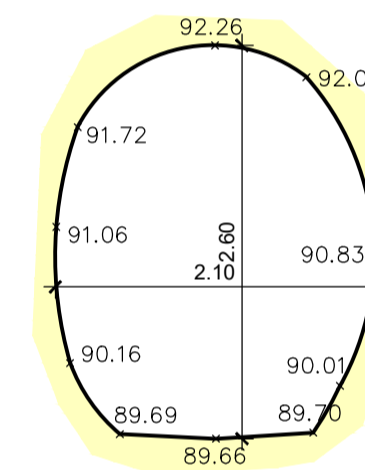


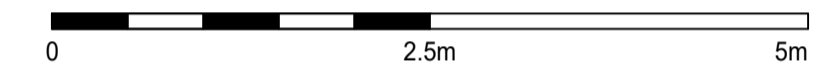
Foto 1



**Annotazioni**

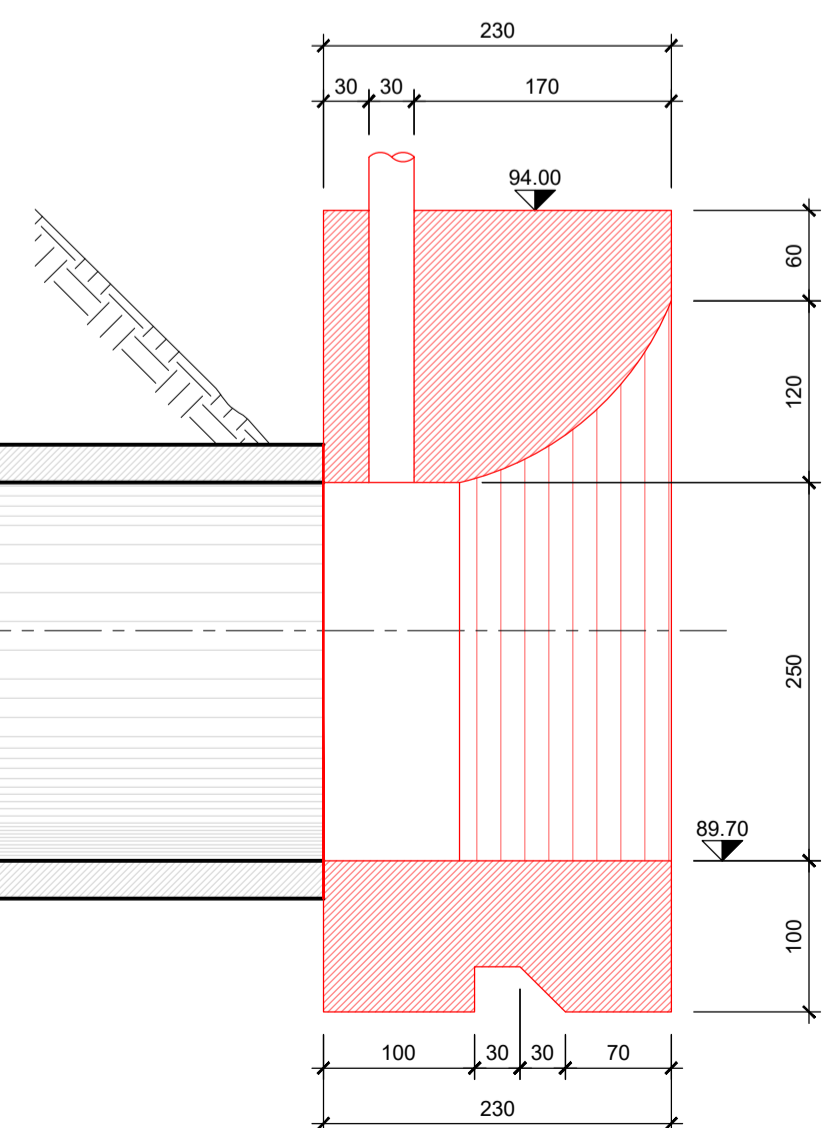
Misure esatte dell'opera esistente da verificare sul posto

M 1 : 50

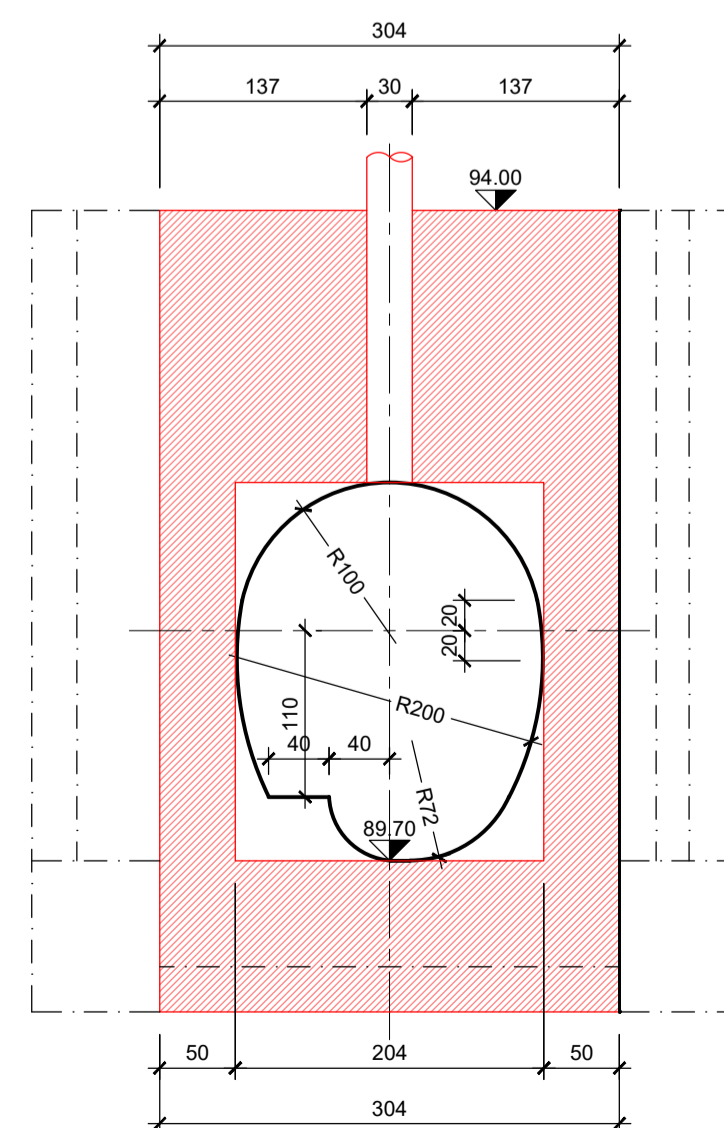


Geometria tratta da disegno Società Elettrica Selt - Valdarno n° 1583 del 18.10.1950

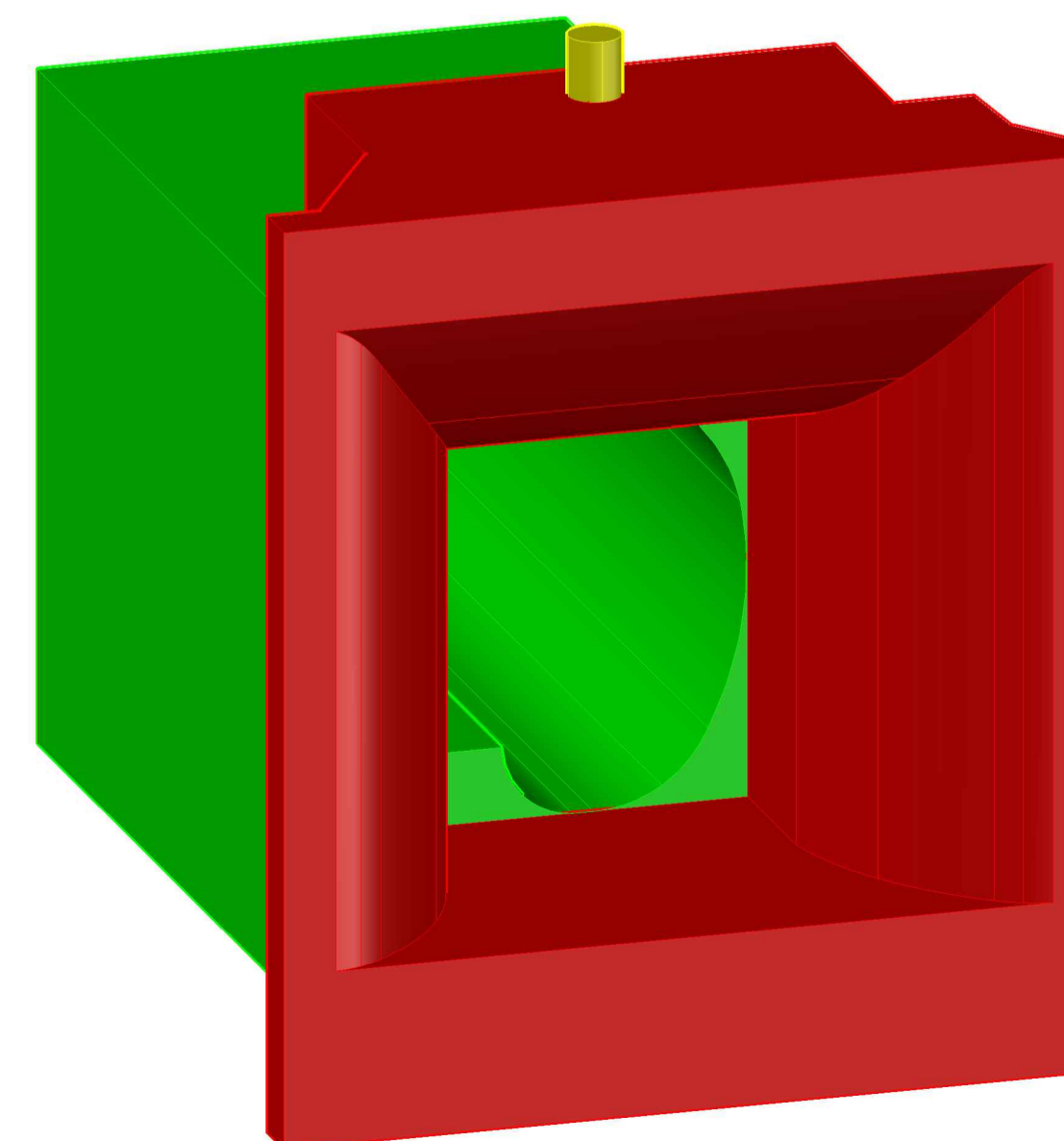
Sezione longitudinale, 1:50



Sezione trasversale sull'asse del tubo DN300, 1:50



Vista 3D



	IMPIANTO	CODICE CKS
	Impianto idroelettrico di vinchiana	GRE.OEM.D.90.IT.H.49039.09.068.01
Green Power	Miglioramento della capacità di scarico della diga	Data 20/09/2019
		Pagina 1 di 1

**Impianto idroelettrico di Vinchiana - Diga di Vinchiana**  
 Renewable Energies Italy - O&M Hydro Italy  
 Northern Central Area - Territorial Unit Lucca - UE Piano della Rocca  
 Comune di Lucca - Provincia di Lucca

**Miglioramento della capacità di scarico della diga**  
**Lotto 2 - Lavori nella zona della diga di Vinchiana**

Progetto esecutivo

**C - INTERVENTI E OPERE NELLA ZONA DI IMBOCCO DEL BY-PASS**

**C.1 - Imbocco del by-pass**

**Piano disposizione nuova costruzione**  
**Pianta, vista, sezioni e vista 3D, 1:50**

Settembre 2019

IL COMMITTENTE	 ENEL GREEN POWER SPA Renewable Energies Italy O&M Hydro Italy Northern Central Area	20/09/2019	
IL PROGETTISTA	 RTI - IM MAGGIA ENGINEERING SA - HYDRODATA S.p.A. IM MAGGIA ENGINEERING SA VIA S. FRASCINI 5/CH-6601 LOCARNO 1/SVIZZERA Tel. +41 91 756 68 11 info@im-maggia.ch, www.im-maggia.ch	20/09/2019	ING. M. SESSEGO
IL DIRETTORE LAVORI	L'INGEGNERE REPPONSABILE	20/09/2019	ING. R. BERTERO
20/09/2019	20/09/2019	20/09/2019	20/09/2019
DATA	ING. L. FRESIA	DATA	ING. S. GABBRIELLI
		DATA	ING. R. BERTERO

RTI - IM MAGGIA ENGINEERING SA - HYDRODATA S.p.A.  
 IM MAGGIA ENGINEERING SA  
 VIA S. FRASCINI 5/CH-6601 LOCARNO 1/SVIZZERA  
 Tel. +41 91 756 68 11  
 info@im-maggia.ch, www.im-maggia.ch  
  
HYDRODATA S.p.A.  
 VIA POMBA 235-10123 TORINO/ITALIA  
 Tel. +39 011 55 92 811  
 hydrodata@hydrodata.it, www.hydrodata.it

No. IM	100462000-C1-002
Data	Dis. Prog. Visto Dim.
20.09.19	col JH JH A1