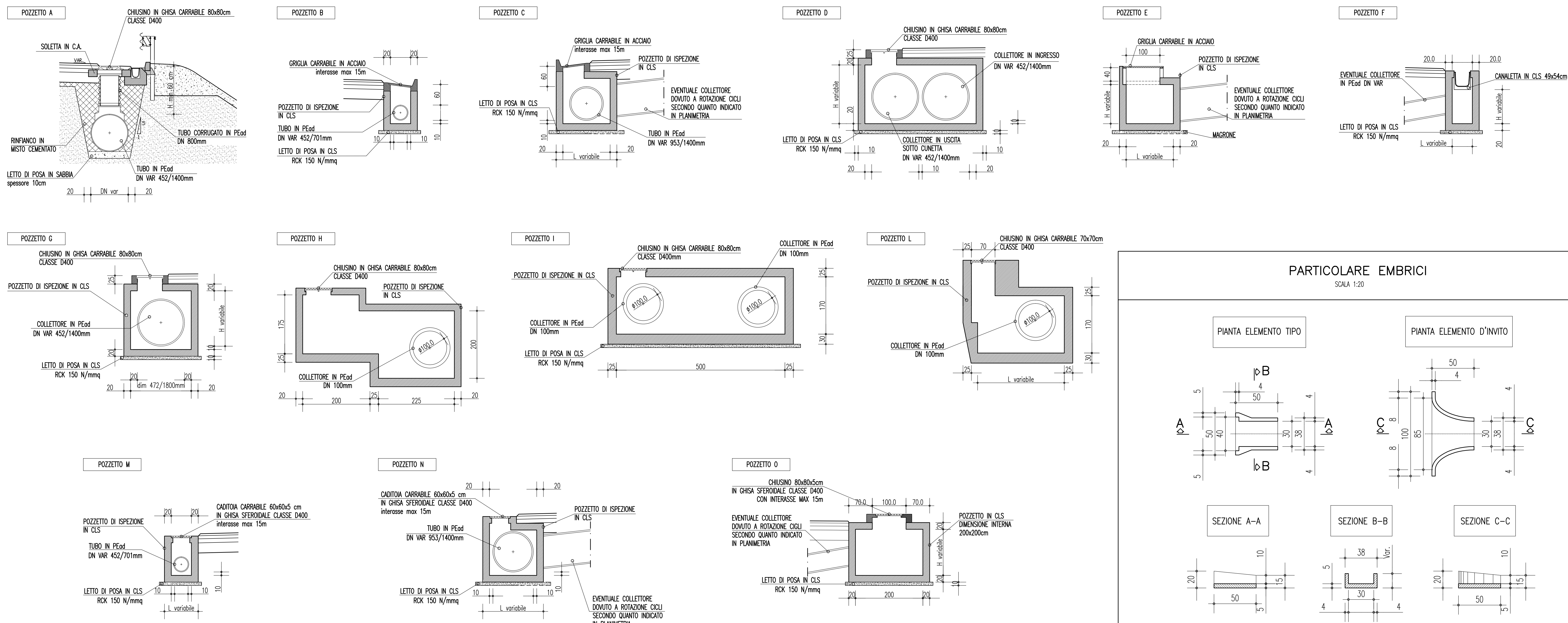


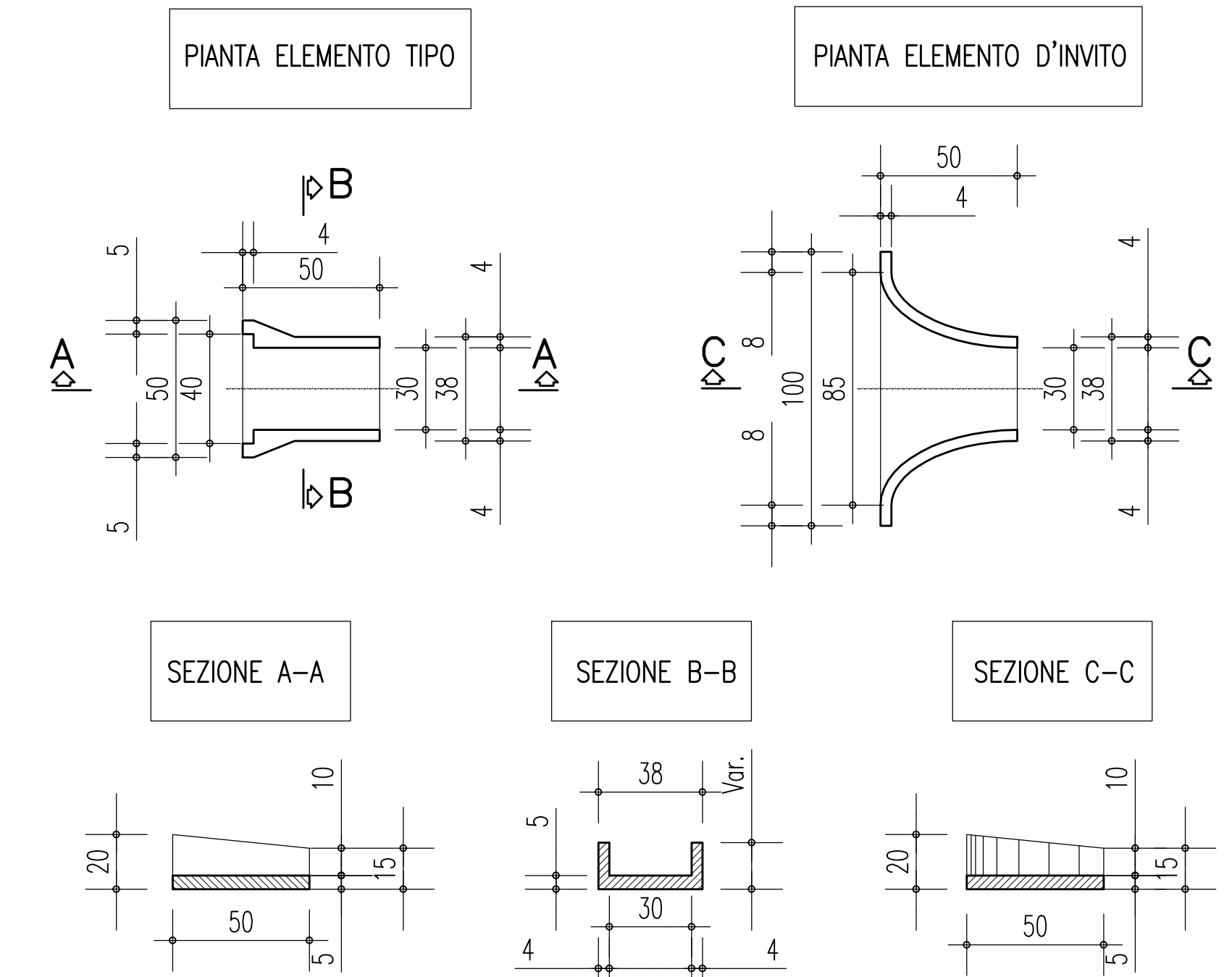
PARTICOLARI POZZETTI

SCALA 1:50



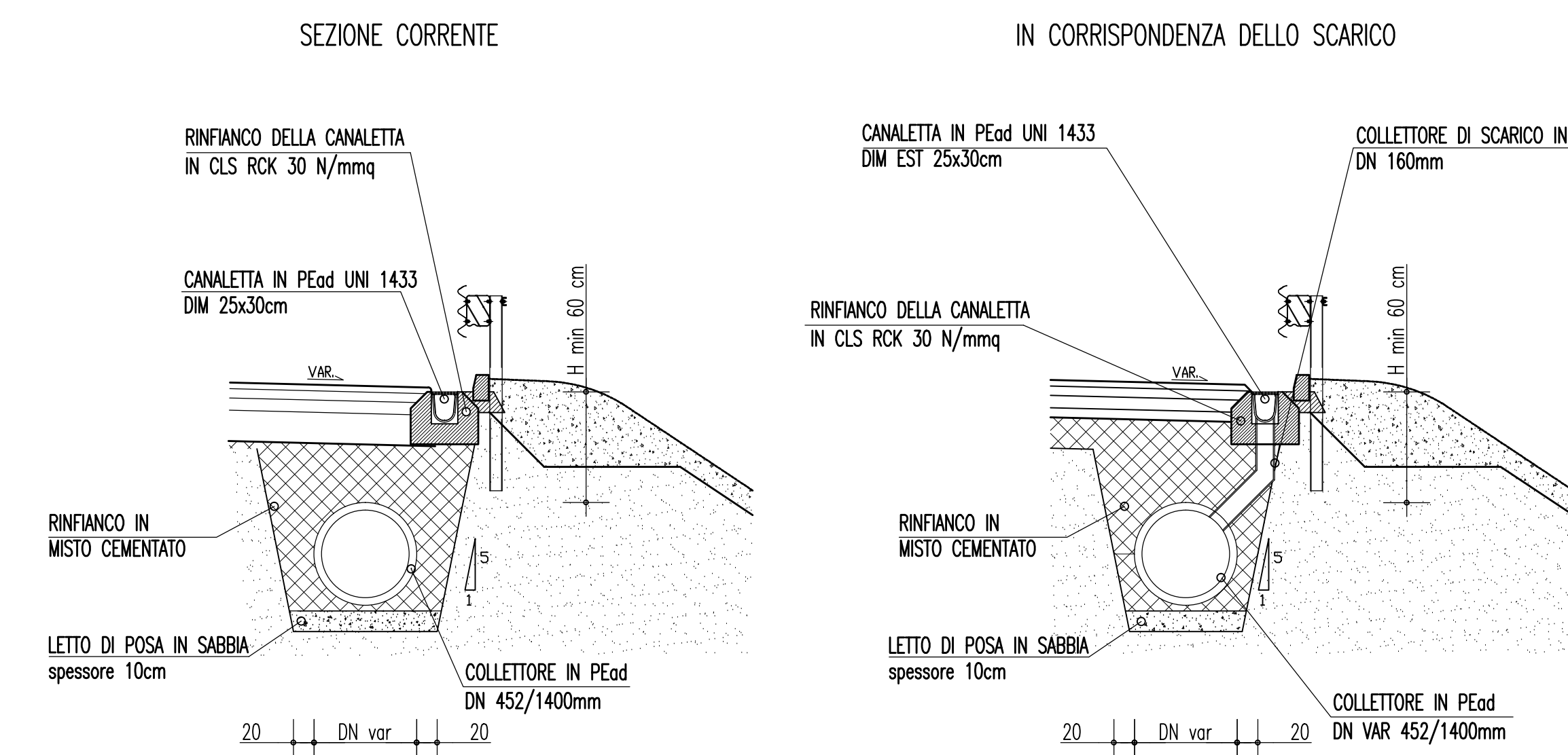
PARTICOLARE EMBRICI

SCALA 1:20



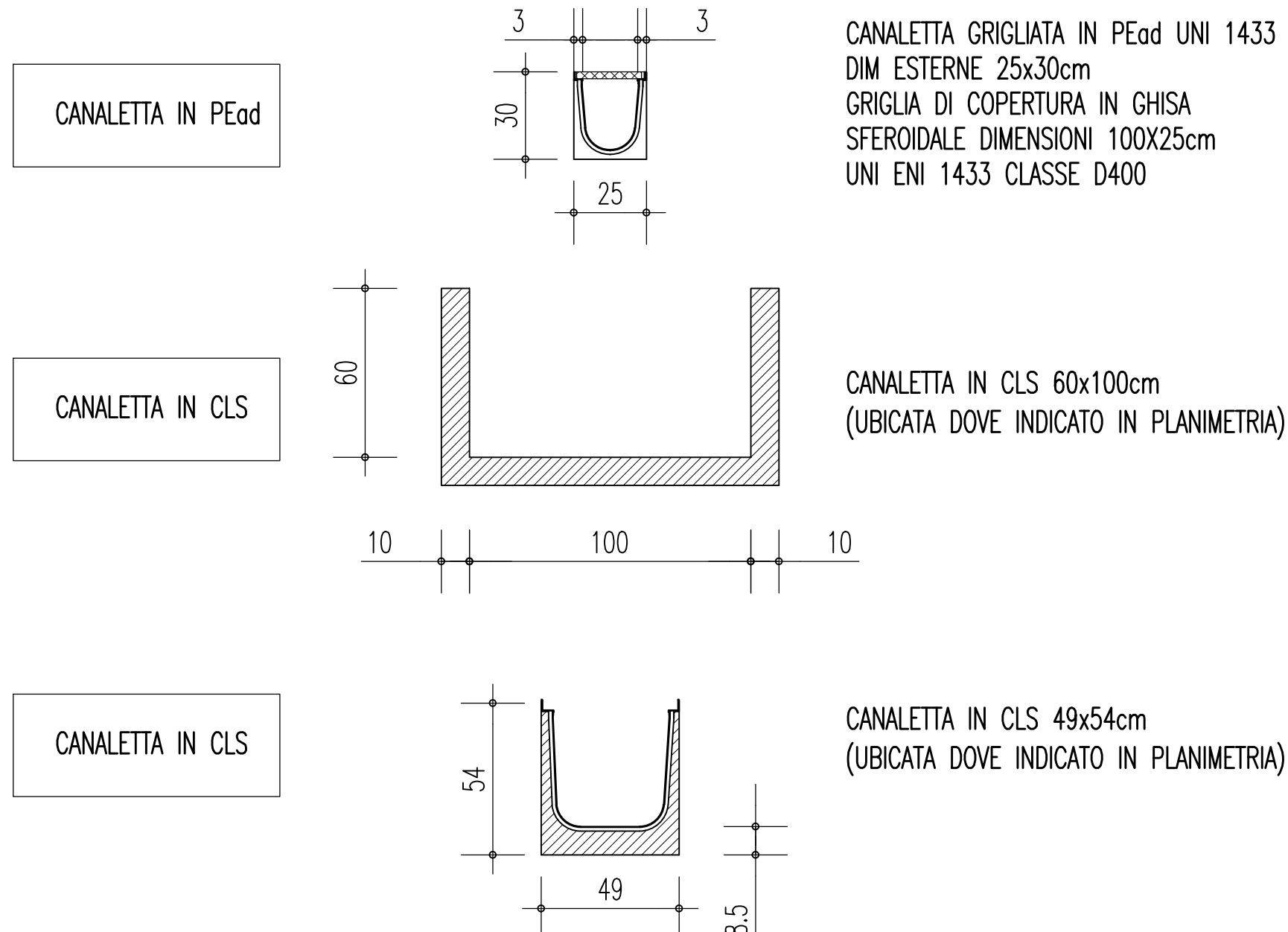
PARTICOLARE RACCOLTA IN RILEVATO

SCALA 1:50



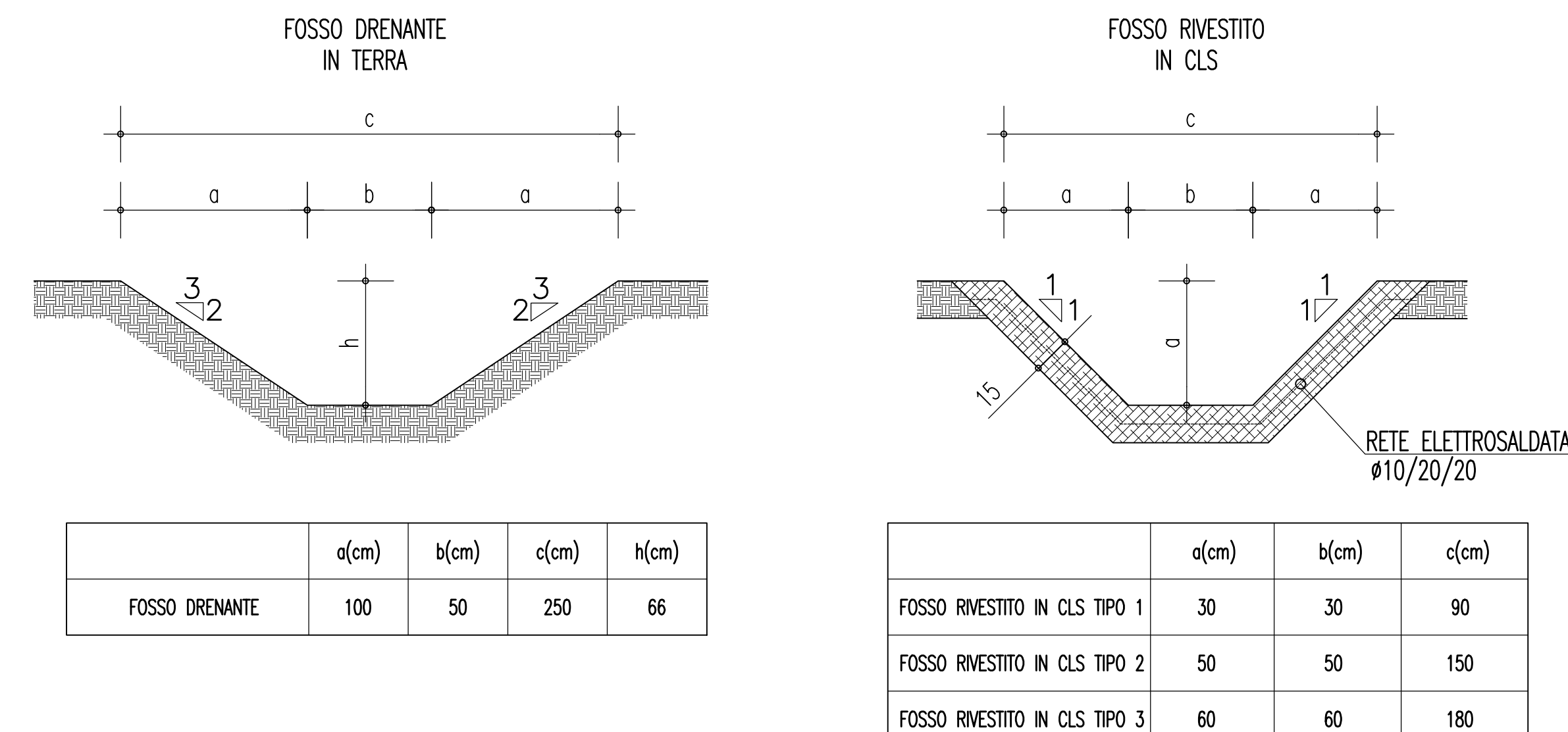
PARTICOLARI CANALETTE

SCALA 1:20



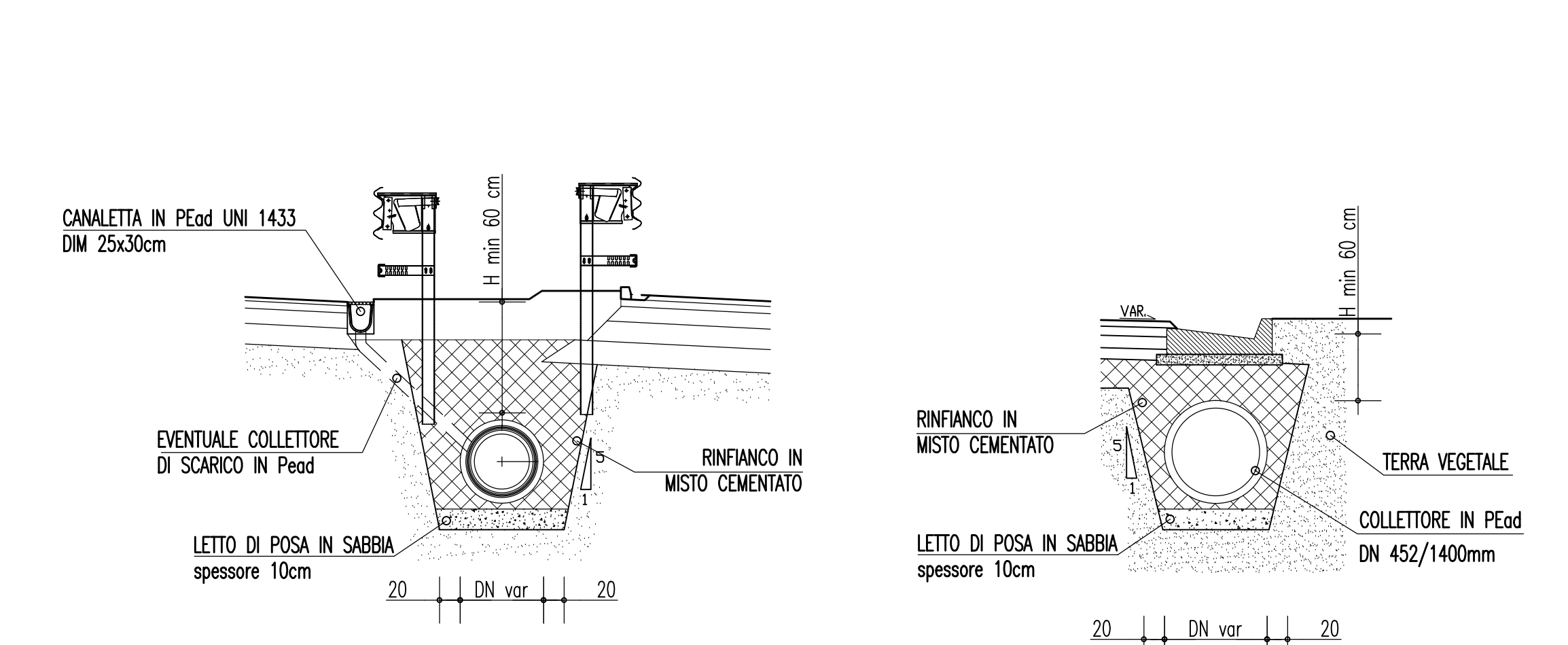
SEZIONE FOSSI DI GUARDIA

SCALA 1:20



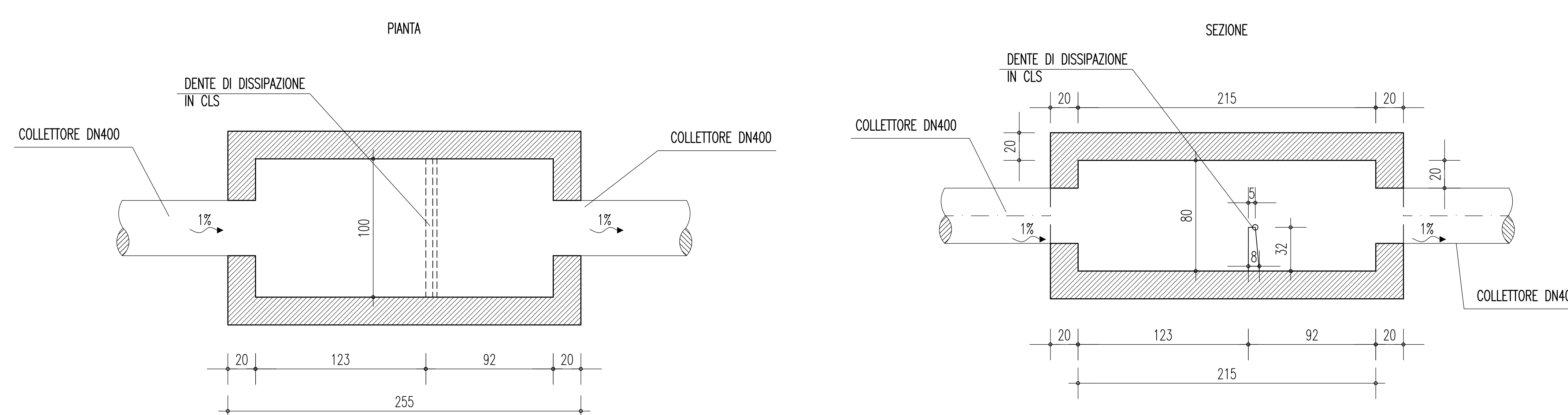
PARTICOLARE RACCOLTA IN TRINCEA

SCALA 1:50



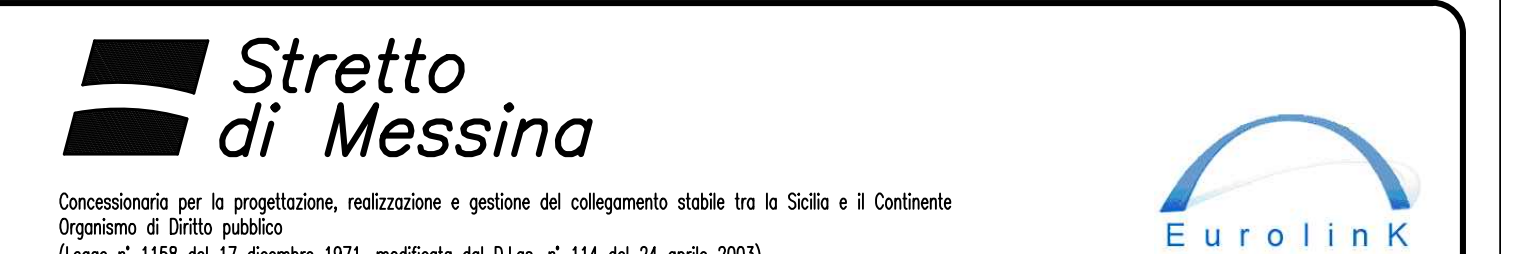
PARTICOLARI VASCA DI DISSIPAZIONE

SCALA 1:20



NOTE GENERALI

- PER IL SISTEMA DI SMALTIMENTO ACQUE NELLE GALLERIE E NEI VIADOTTI SI RIMANDA ALLA TAVOLA CG0700PSADSSBC7000000004A (e s.m.i)



PONTE SULLO STRETTO DI MESSINA

PROGETTO DEFINITIVO

EUROLINK S.C.p.A.
IMPREGLIO S.p.A. (Mandataria)
SOCIETA' ITALIANA PER CONDOTTE D'ACQUA S.p.A. (Mandante)
COOPERATIVA MURATORI E CEMENTISTI - C.M.C. di Ravenna Soc. Coop. a.r.l. (Mandante)
SACYR S.A.U. (Mandante)
ISHIKAWAJIMA - HARIMA HEAVY INDUSTRIES CO. Ltd. (Mandante)
A.C.I. S.C.P.A. - CONSORZIO STABILE (Mandante)

IL PROGETTISTA Dott. Ing. F. Colli Ordine Ingegneri Milano n° 20305	IL CONTRAENTE GENERALE Project Manager (Ing. P.P. Marchesetti)	STRETTO DI MESSINA Direttore Generale e RUP Validazione (Ing. G. Timmenhelt)	STRETTO DI MESSINA Amministratore Delegato (Dott. P. Gucci)
--	--	---	---

COLLEGAMENTI SICILIA
INFRASTRUTTURE STRADALI OPERE CIVILI
IDRAULICA DI PIATTAFORMA
GENERALE
PARTICOLARI COSTRUTTIVI DELLA RETE DI SMALTIMENTO ACQUE METEORICHE

REV.	DATA	DESCRIZIONE	REDATTO	VERIFICATO	APPROVATO
FO	20/06/2011	EMISSIONE FINALE	PRO. ITER S.r.l.	F. BERTONI	F. COLLÀ