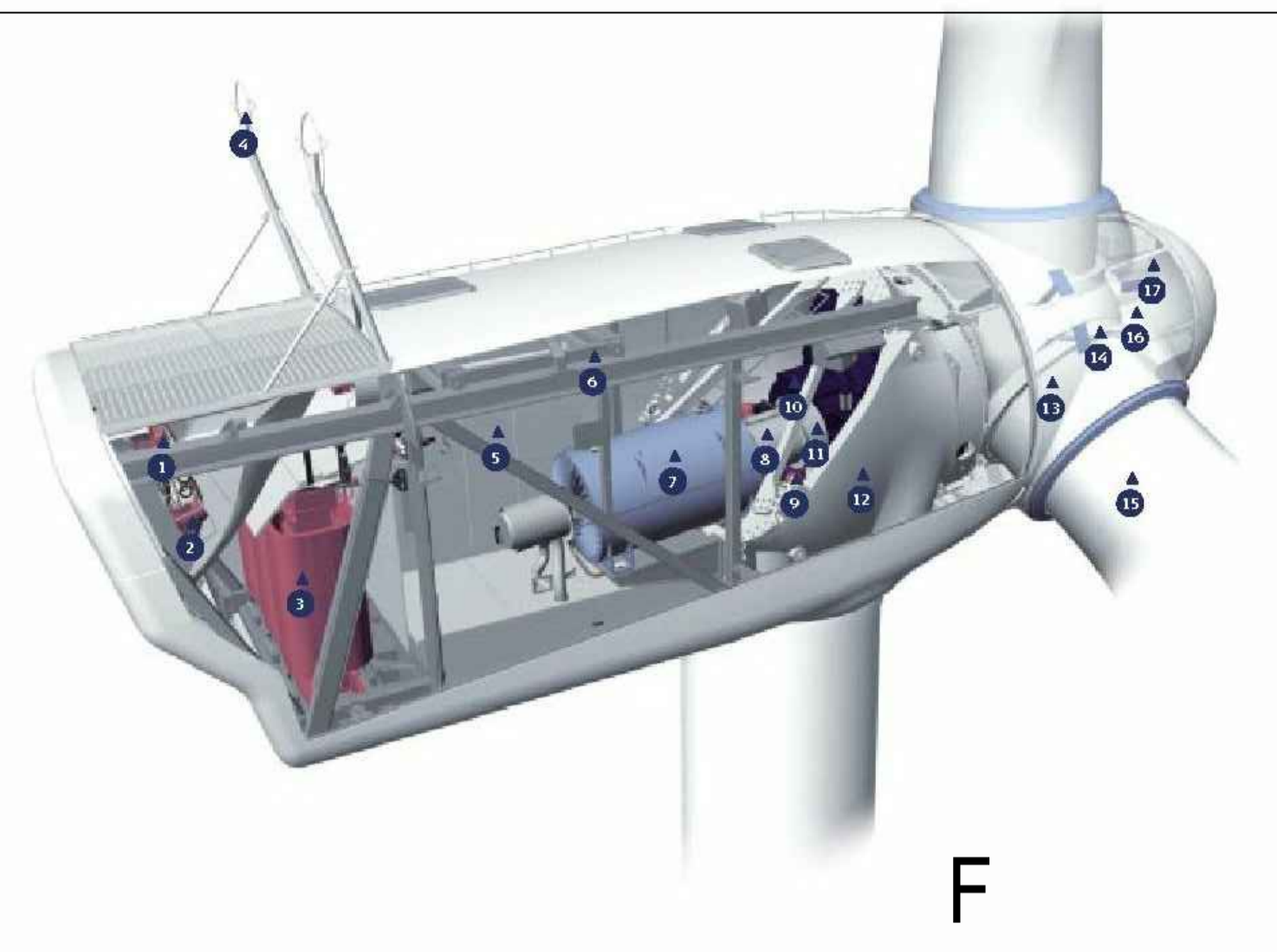
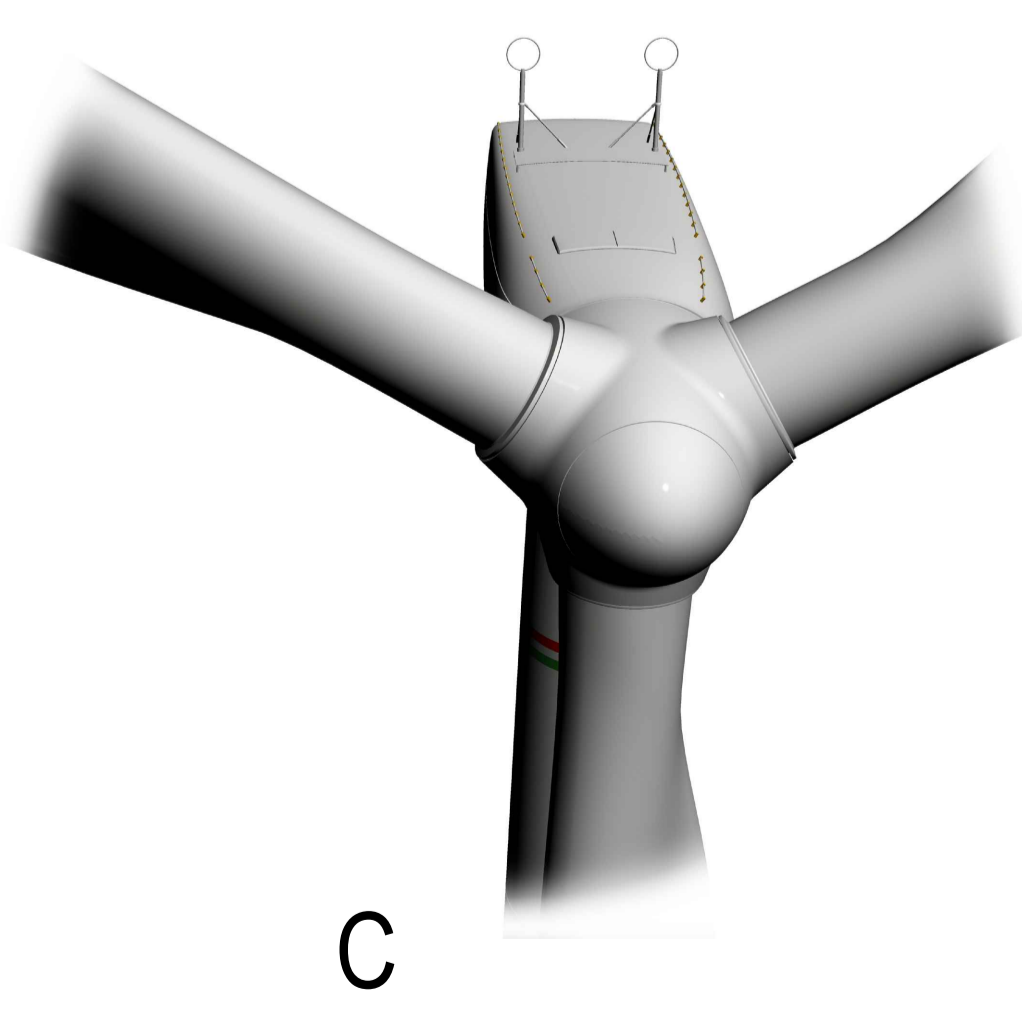
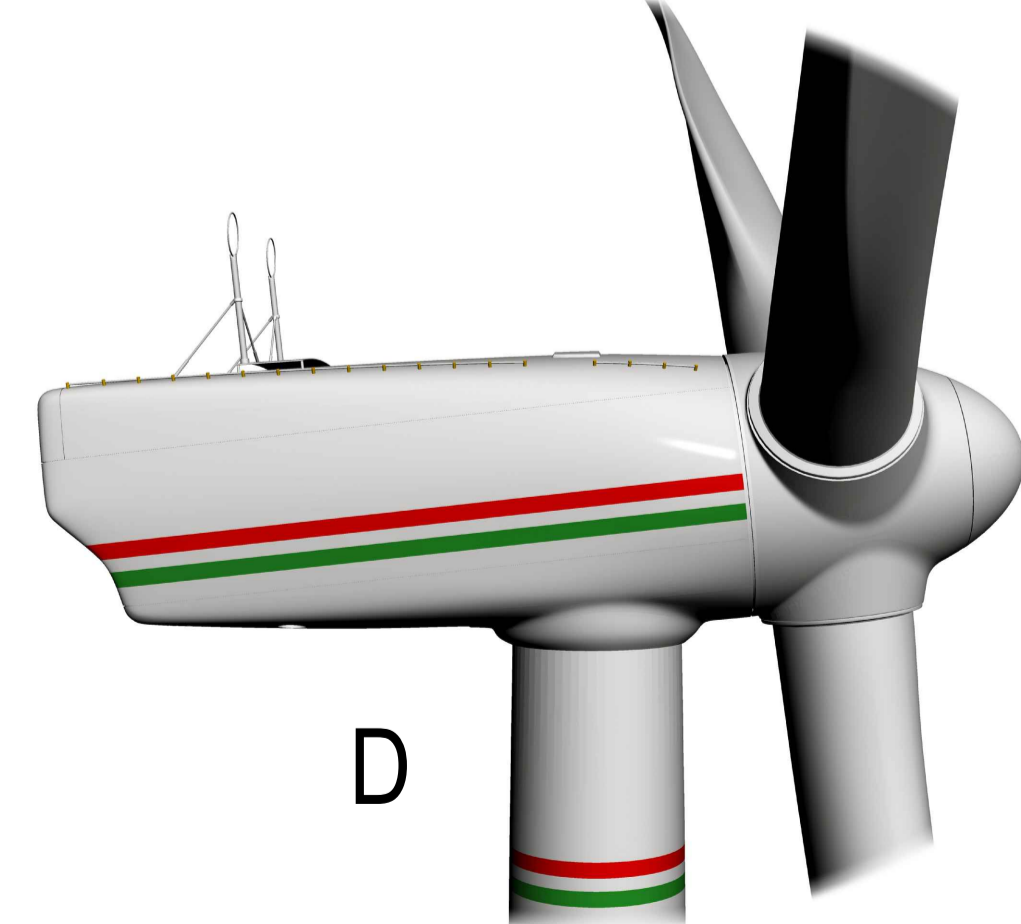
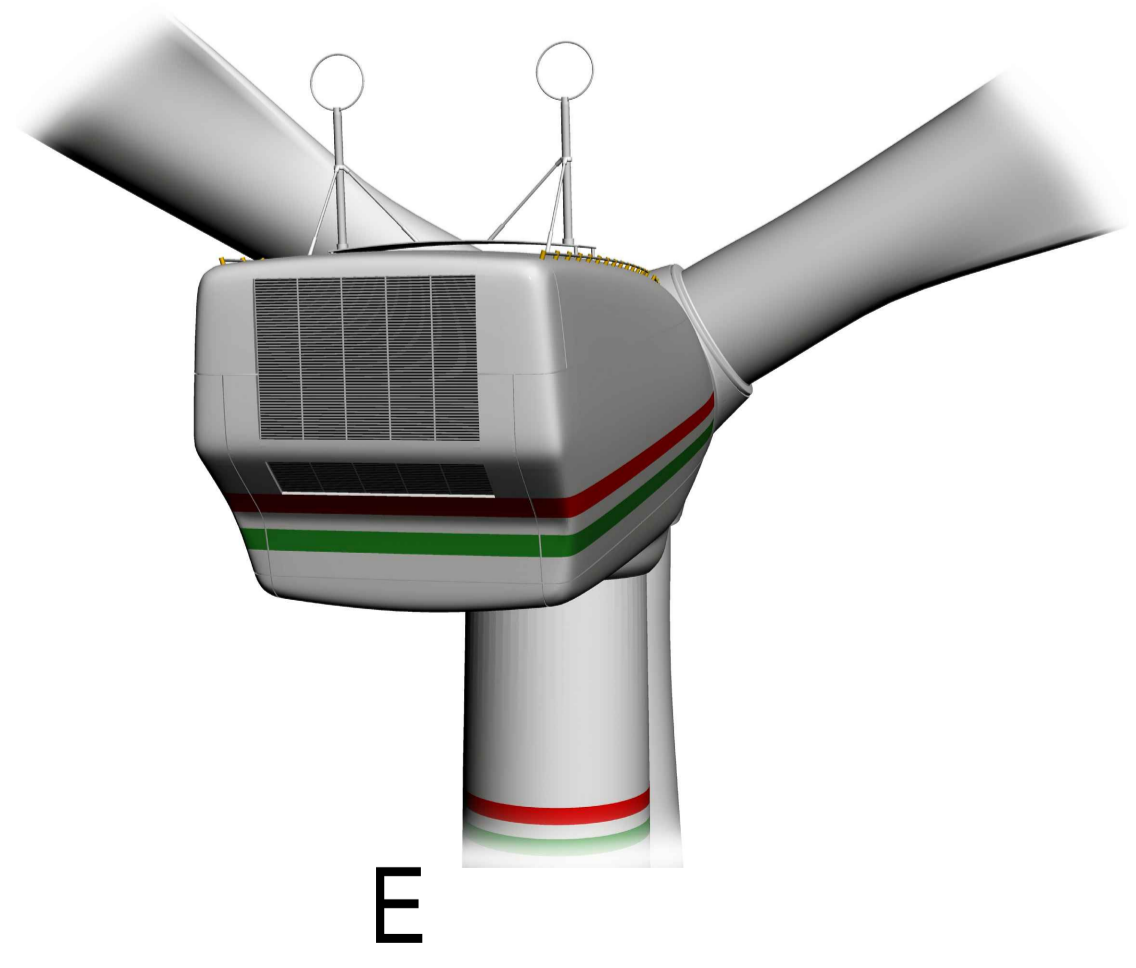


A: Aerogeneratore, foto dal vero
 B: Aerogeneratore, modellazione 3D
 C: Rendering dettaglio attacco rotore
 D: Rendering dettaglio profilo laterale navicella
 E: Rendering dettaglio profilo posteriore navicella
 F: Spaccato assonometrico



LEGENDA:

- 1 Radiatore olio
- 2 Sistema di raffreddamento del generatore
- 3 Trasformatore
- 4 Anemometri ad ultrasuoni
- 5 Quadro di controllo
- 6 Argano di servizio
- 7 Generatore con sistema di controllo della velocità
- 8 Moltiplicatore di giri
- 9 Motoriduttore di imbardata
- 10 Ingranaggio
- 11 Sistema di bloccaggio rotore
- 12 Telaio navicella
- 13 Cuscinetto pale
- 14 Mozzo pala
- 15 Pala
- 16 Cilindro di attuazione del passo
- 17 Unità di controllo delle pale



REGIONE MOLISE
 Provincia di Campobasso
 COMUNE DI SAN MARTINO IN PENSILIS

OGGETTO
 PROGETTO PER LA REALIZZAZIONE DI UN IMPIANTO EOLICO
 NEL COMUNE DI SAN MARTINO IN PENSILIS (CB)

COMMITTENTE

Codice Commessa PHEEDRA_19_37_EO_SMP

PHEEDRA S.r.l. Via Lago di Nemi, 90
 34121 - Taranto
 Tel. 099.772302 - Fax 099.9870285
 e-mail: info@pheedra.it - web: www.pheedra.it

ORDINE INGEGNERI PROVINCIA TARANTO
 Sezione A
 Dott. Ing. MICOLUCCI Angelo
 n° 1853

REV.	DATA	ATTIVITA'	REDATTO	VERIFICATO	APROVATO
1	Novembre 2019	PRIMA EMISSIONE	CD	AM	VS

**PARTICOLARI COSTRUTTIVI:
 Tipico aerogeneratore**

OGGETTO DELL'ELABORATO	FORMATO	SCALA	CODICE DOCUMENTO				NOME FILE	FOGLI	
	A1	1:50	SMP	CIV	TAV	013	01	SMP-CIV-TAV-013_01	1di3