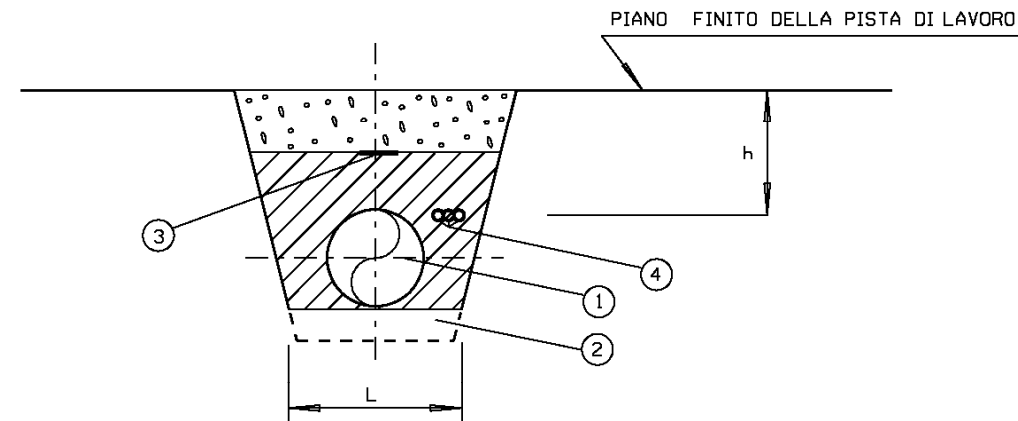


FONDO SCAVO (dimensioni standard)		
DN	INCH	L
100	4"	0,50
150	6"	0,55
200	8"	0,60
250	10"	0,65
300	12"	0,70
350	14"	0,75
400	16"	0,80
450	18"	0,85
500	20"	0,90
550	22"	0,95
600	24"	1,00
650	26"	1,05
750	30"	1,15
850	34"	1,25
900	36"	1,30
1050	42"	1,45
1200	48"	1,60
1400	56"	1,80



**LEGENDA:**

- 1 - CONDOTTA
- 2 - ZONA FONDO SCAVO (\*)
- 3 - NASTRO DI AVVERTIMENTO
- 4 - POLIFORA (EVENTUALE)
- h - COPERTURA MINIMA
- L - LARGHEZZA MINIMA DI FONDO SCAVO (m)
- DN - DIAMETRO NOMINALE CONDOTTA

(\*) SOGGETTA ALLE PRESCRIZIONI  
PREVISTE NEI DUCUMENTI  
CONTRATTUALI

**NOTE :**

- LA PENDENZA DELLE PARETI DEVE ESSERE ADEGUATA ALLA NATURA DEL TERRENO
- LA COPERTURA MINIMA (h) MISURATA SULLA GENERATRICE SUPERIORE DELLA CONDOTTA E' 1,50 m
- SU RICHIESTA DEL COMMITTENTE LA COPERTURA MINIMA (h) POTRA' ESSERE RIDOTTA A:
  - 0,90 m IN TERRENO ROCCIOSO NON DESTINABILE A COLTURA
  - 0,50 m IN ROCCE DURE AFFIDRANTI

		NORMATIVA INTERNA	COMPIATO	VERIFICATO	APPROVATO	REV. 1
			ISPE			Data 06/08/2009