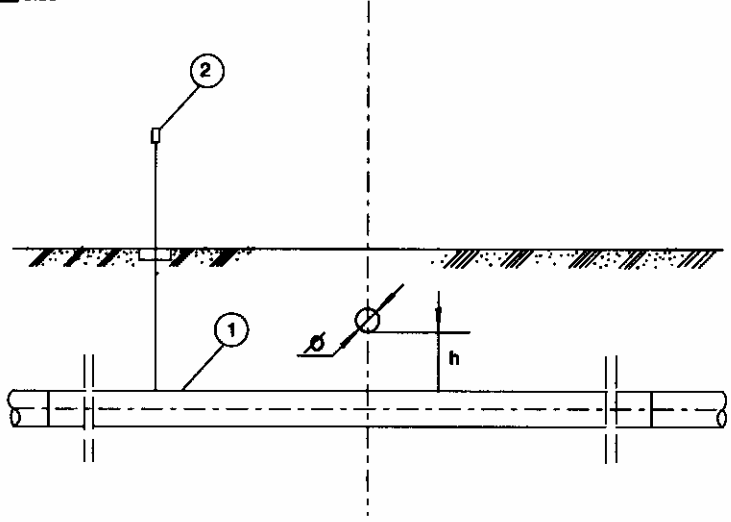


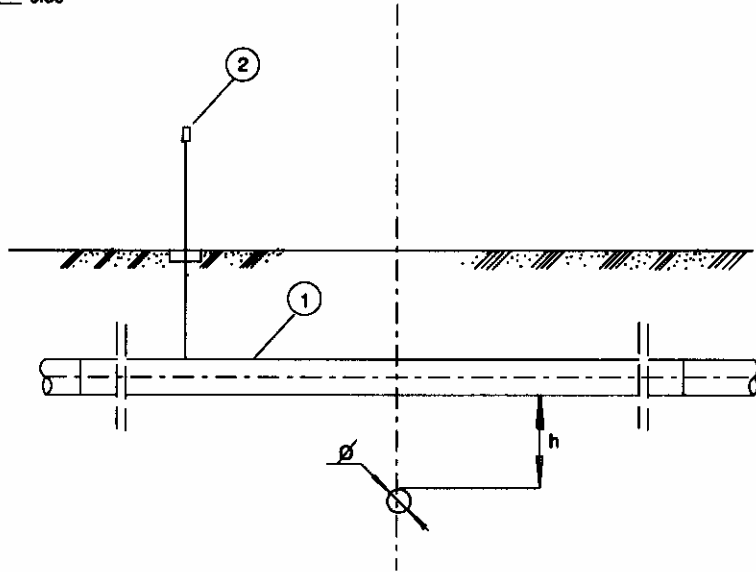
SOTTOPASSI

$h \geq 0.50$



SOVRAPPASSI

$h \geq 0.50$



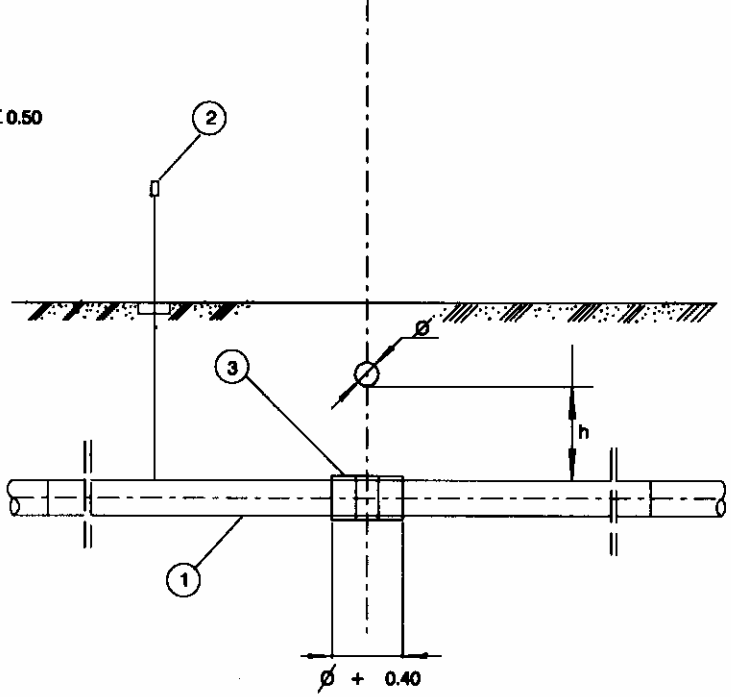
LEGENDA

- 1 CONDOTTA
- 2 CASSETTA A PIANTANA P.E.
- 3 DISTANZIATORI ISOLANTI A COLLARE

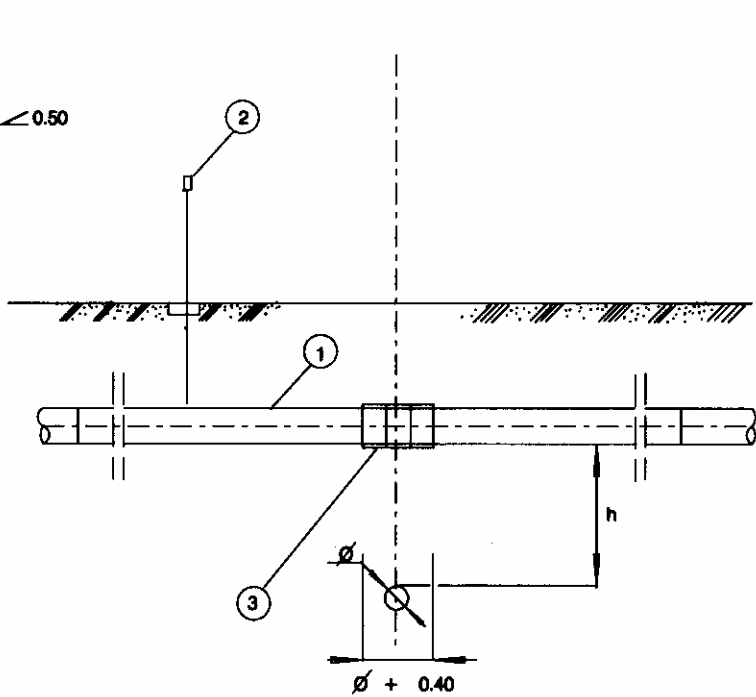
NOTE:

NEL CASO DI INCROCI CON SERVIZI DI 1^ CLASSE DOVRA' ESSERE MESSO IN OPERA UN TRATTO DI CONDOTTA PRECOLLAUDATA PER ALMENO 10.00 DA AMBO LE PARTI DEL SERVIZIO ATTRAVERSATO. EVENTUALI OPERE DI PROTEZIONE VERRANNO PREVISTE QUANDO E NELLA MISURA RICHIESTA DAL PROPRIETARIO DEL SERVIZIO ATTRAVERSATO.


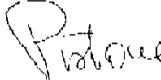

$h < 0.50$



$h < 0.50$



LE MISURE SONO ESPRESSE IN METRI

 Snam Rete Gas	NORMATIVA INTERNA	COMPILATO	VERIFICATO	APPROVATO	REV. 0
		ISPE			Date 03/08/2007