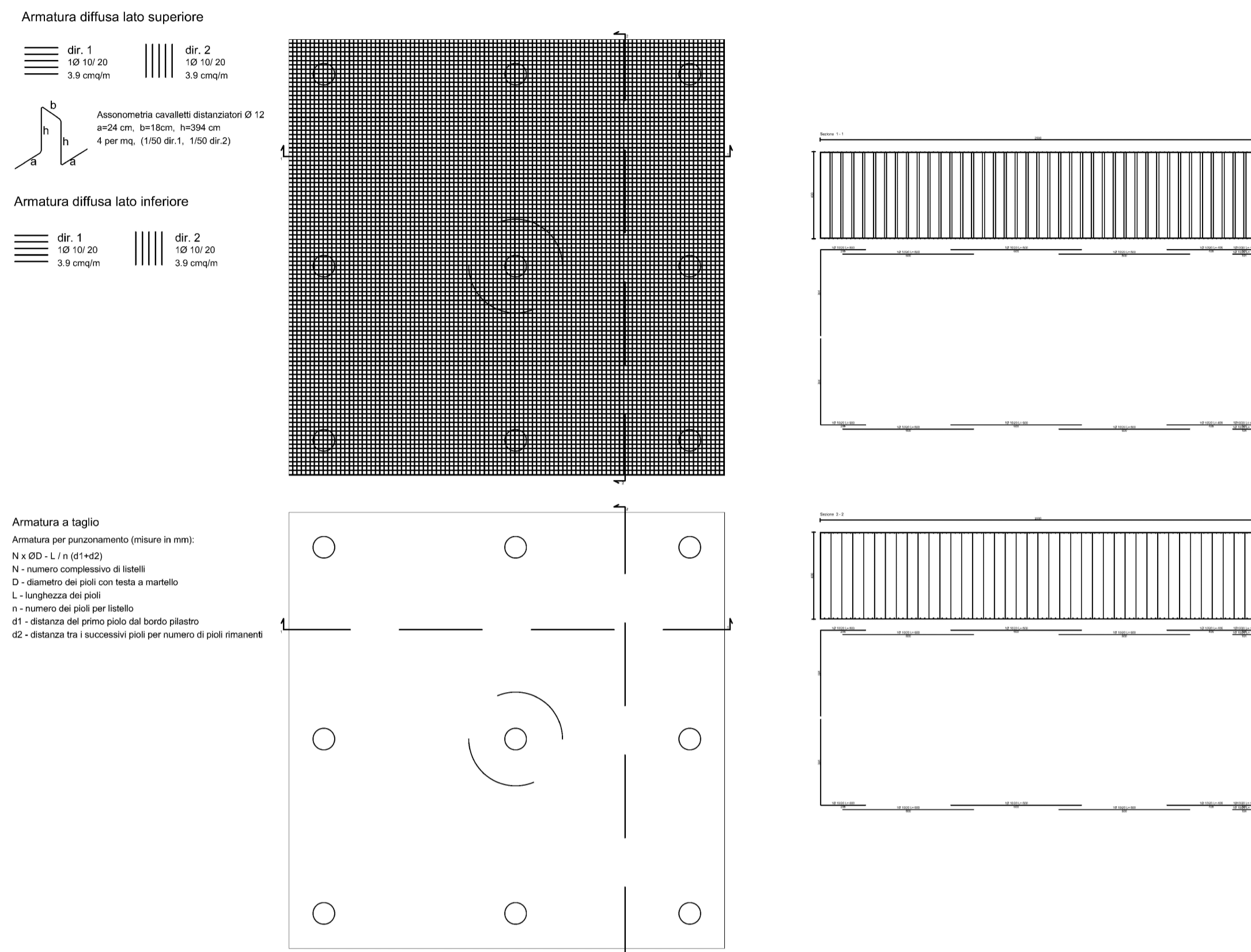
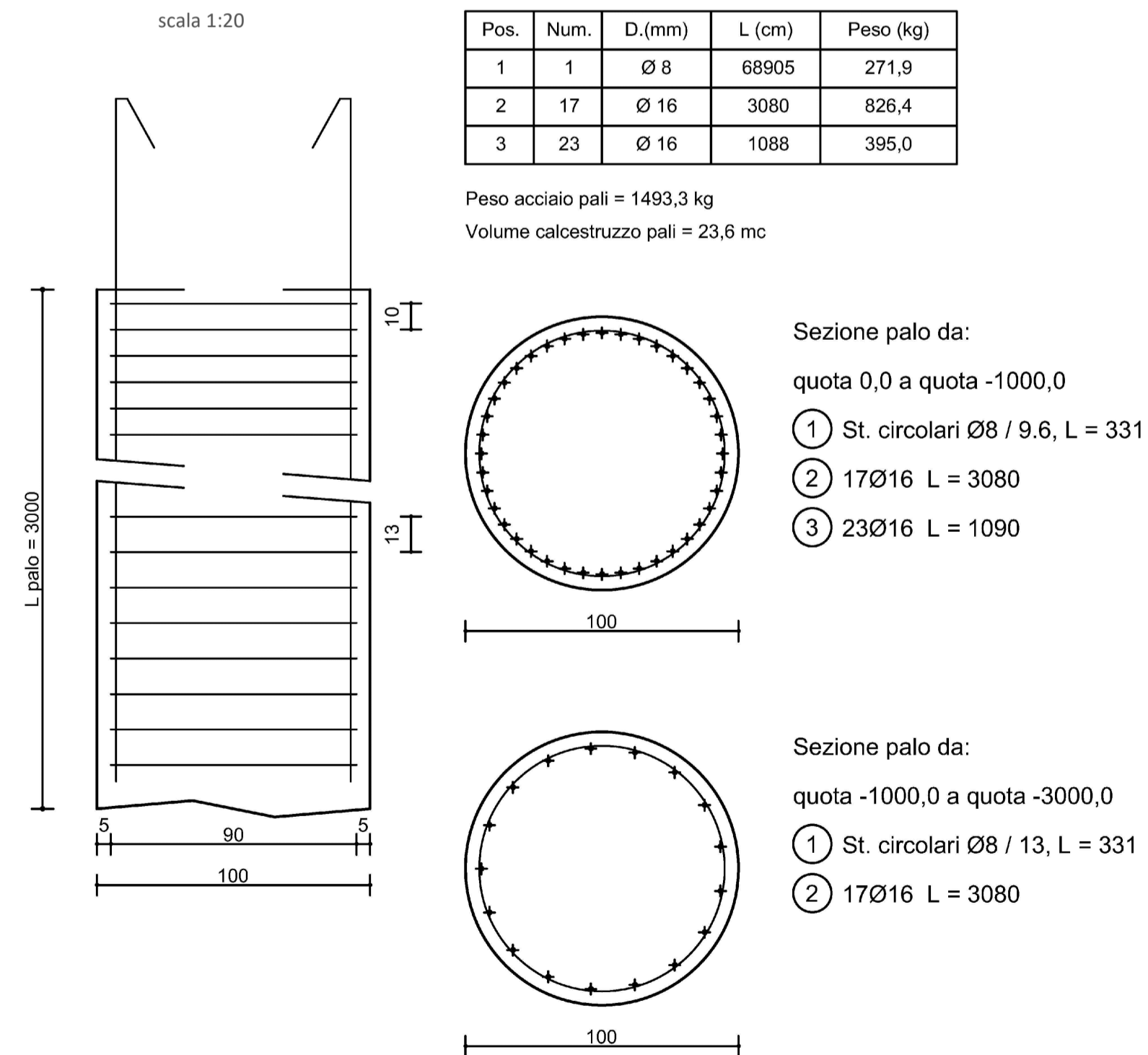


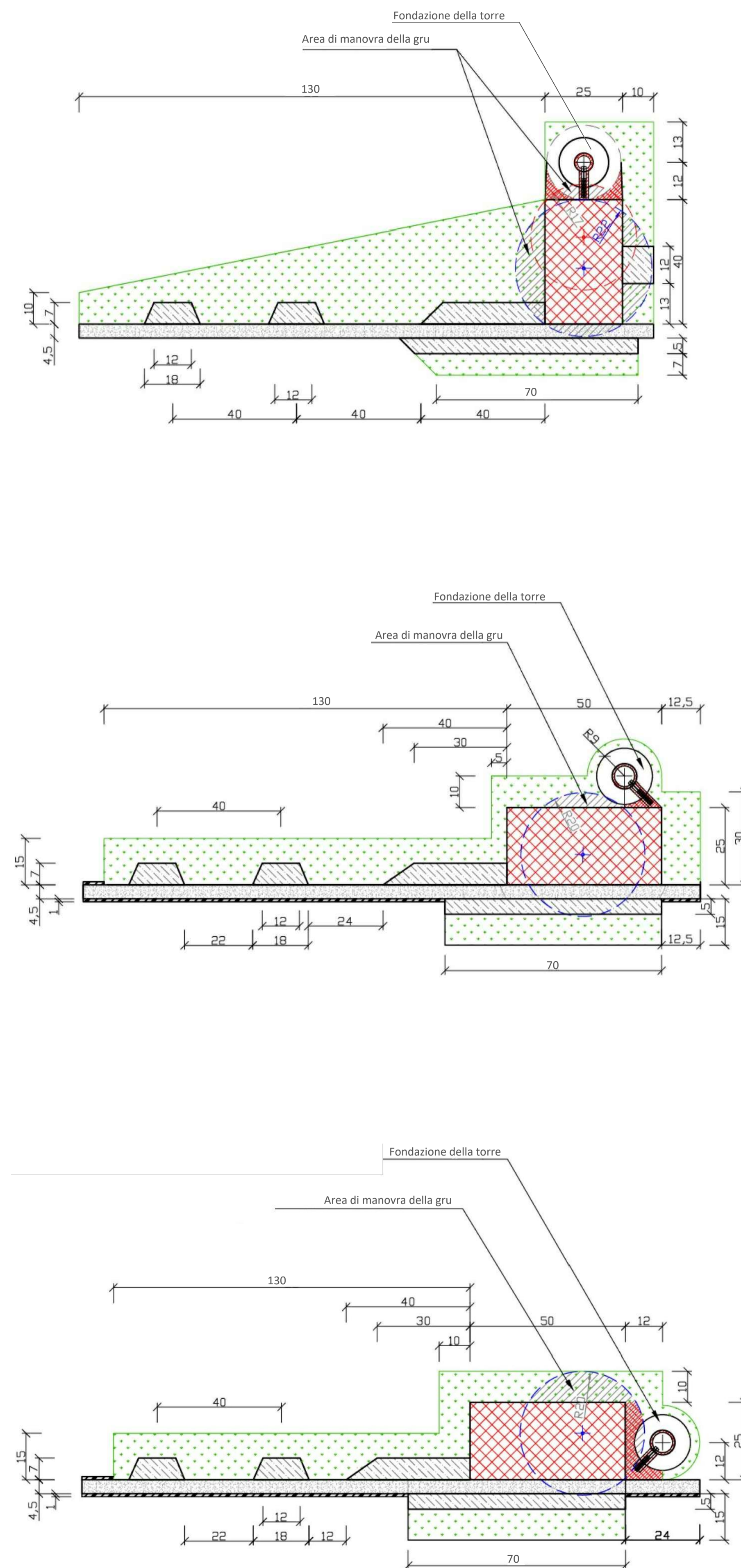
PARTICOLARE DEL PLINTO DI FONDAZIONE DELL'AEROGENERATORE
scala 1:200



PALO TIPO
scala 1:20



PARTICOLARE DELLE POSSIBILI TIPOLOGIE DI AREA DI INSTALLAZIONE DELL'AEROGENERATORE



LEGENDA

- Pista di accesso
- Piazzola di montaggio
- Area di lavoro
- Area livellata e libera da ostacoli
- Area di manovra della gru
- Area di sistemata a ghiaia alla base della torre

REGIONE PUGLIA
Provincia di Foggia

COMUNE DI SANT'AGATA DI PUGLIA (FG)

OGGETTO
PROGETTO PER LA REALIZZAZIONE DI UN IMPIANTO EOLICO
NEL COMUNE DI SANT'AGATA DI PUGLIA (FG)

COMMITTENTE
Wind Energy Sant Agata Srl
Via Caravaggio n.125
Pescara (PE)
P.IVA 02217800685
Pec: windsantagata@legpec.it

Codice Commessa PHEEDRA_18_38_EO_VWS

PHEEDRA
PHEEDRA S.r.l. Via Lago di Nemi, 90
34121 - Taranto
Tel. 099.7722502 - Fax 099.9870285
e-mail: info@pheedra.it - web: www.pheedra.it

Dot. Ing. Angelo Micolucci

ORDINE INGEGNERI PROVINCIA TARANTO
Settore A
Dott. Ing. MICOLUCCI Angelo
Settore Civile Ambientale Industriale Informazione
n° 1851

REV.	DATA	ATTIVITA'	REDATTO	VERIFICATO	APPROVATO
2	Dicembre 2019	Rimodulazione layout a 7 torri a seguito di osservazioni	CD	AM	VS
1	Novembre 2018	PRIMA EMISSIONE	CD	AM	VS

OGGETTO DELL'LABORATO
**PARTICOLARI COSTRUTTIVI:
Fondazione e aree di installazione
dell'aerogeneratore**

FORMATO	SCALA	CODICE DOCUMENTO				NOME FILE		FOGLI
A1	varie	SOC	DISC	TIPO DOC	PROG	REV	VWS-CIV-DIS-013_02	2di3
		VWS	CIV	DIS	013	02		