

REGIONE PUGLIA

Provincia di Foggia

COMUNE DI SANT'AGATA DI PUGLIA (FG)

OGGETTO

PROGETTO PER LA REALIZZAZIONE DI UN IMPIANTO EOLICO
NEL COMUNE DI SANT'AGATA DI PUGLIA (FG)

COMMITTENTE

Wind Energy Sant Agata Srl

Via Caravaggio n.125
Pescara (PE)
P.IVA 02217800685
Pec: windsantagatasrl@legpec.it

PROGETTAZIONE

Codice Commessa PHEEDRA: 18_38_EO_VWS



PHEEDRA S.r.l. Via Lago di Nemi, 90
74121 - Taranto
Tel. 099.7722302 - Fax 099.9870285
e-mail: info@pheedra.it - web: www.pheedra.it

Dott. Ing. Angelo Micolucci



REV.	DATA	ATTIVITA'	REDATTO	VERIFICATO	APROVATO
2	Dicembre 2019	Rimodulazione layout a 7 torri a seguito di osservazioni	CD	AM	VS
1	Novembre 2018	PRIMA EMISSIONE	CD	AM	VS

OGGETTO DELL'ELABORATO

RELAZIONE DI CALCOLO PRELIMINARE SULLE STRUTTURE

FORMATO	SCALA	CODICE DOCUMENTO					NOME FILE	FOGLI
		SOC.	DISC.	TIPO DOC.	PROG.	REV.		
A4	-	VWS	CIV	REL	019	02	VWS-CIV-REL-019-02	

Sommario

1.	PREMESSA.....	2
2.	NORMATIVA DI RIFERIMENTO.....	5
3.	UNITA' DI MISURA.....	6
4.	MATERIALI IMPIEGATI.....	6
5.	ANALISI DEI CARICHI E COMBINAZIONE DEI CARICHI.....	7
6.	SOLLECITAZIONI NELLA STRUTTURA DOVUTE AL SISMA.....	17
7.	SOLLECITAZIONI NELLA STRUTTURA DOVUTE AL VENTO.....	20
8.	VERIFICHE TRONCHI.....	23
9.	VERIFICA A FATICA.....	25
10.	VERIFICHE DI DEFORMAZIONE S.L.E. (§4.1.2.2.2. NTC).....	28
11.	VERIFICHE DI DEFORMAZIONE S.L.D. (COMBINAZIONE SISMICA).....	30
12.	VERIFICHE DI DEFORMAZIONE S.L.O. (COMBINAZIONE SISMICA).....	31
13.	AZIONI IN FONDAZIONE.....	32
14.	TABULATI DI CALCOLO.....	32
14.2.	NORMATIVA DI RIFERIMENTO.....	36
14.3.	CARATTERISTICHE MATERIALI UTILIZZATI.....	37
14.4.	MODELLAZIONE DELLE SEZIONI.....	42
14.5.	MODELLAZIONE STRUTTURA: NODI.....	43
14.6.	MODELLAZIONE STRUTTURA: ELEMENTI TRAVE.....	44
14.7.	MODELLAZIONE DELLE AZIONI.....	46
14.8.	SCHEMATIZZAZIONE DEI CASI DI CARICO.....	49
14.9.	DEFINIZIONE DELLE COMBINAZIONI.....	50
14.10.	AZIONE SISMICA.....	56
15.	RISULTATI DI CALCOLO.....	57
15.2.	RISULTATI ANALISI SISMICHE.....	57
15.3.	RISULTATI NODALI.....	75
15.4.	RISULTATI ELEMENTI TIPO TRAVE.....	80
15.5.	VERIFICHE PER ELEMENTI IN ACCIAIO.....	106
15.6.	STATI LIMITE D' ESERCIZIO ACCIAIO.....	110

1. PREMESSA

Il progetto originario presentato dalla Società Wind Energy Sant Agata Srl al Ministero dell'Ambiente e della Tutela del Territorio e del Mare, del quale lo stesso Ministero ha provveduto a dare evidenza per via telematica a tutte le Amministrazioni ed agli Enti interessati, con nota prot. 5938/DVA del 11/03/2019, ai sensi del D.Lgs. 152/2006, riguardava la realizzazione di un impianto eolico composto da 11 aerogeneratori ognuno da 3,60 MW da installare nel comune di Sant'Agata di Puglia (FG) in località "Viticone Palino, Serro Lucarelli, Monte Rotondo", con opere di connessione ricadenti anche nel comune di Deliceto (FG).

Nell'ambito della riunione della Commissione Tecnica di Verifica dell'impatto Ambientale VIA e VAS tenutasi presso il Ministero dell'Ambiente e della Tutela del Territorio e del Mare in data 12/04/2019 è emersa la necessità di produrre documentazione integrativa. Pertanto, a seguito delle osservazioni pervenute alla Società proponente, prese in considerazione le richieste di integrazioni avanzate dal Ministero dell'Ambiente e della Tutela del Territorio e del Mare e congiuntamente dal Ministero per i Beni e le Attività Culturali, si è ritenuto opportuno rivalutare il parco in progetto attuando sia una riduzione del numero di aerogeneratori, sia una delocalizzazione di alcuni di essi, al fine di minimizzare ulteriormente gli impatti e quindi rispondere adeguatamente alle richieste degli Enti.

In oltre il nuovo layout tiene conto delle osservazioni presentate, in sede di VIA, dalle società :

- Società Agricola Palino e da Lapietra Sant'Agata Srl in data 09/05/2019 in relazione alla presenza di una centrale a Biomassa e alla presenza di un impianto eolico da 15 MW presentato dalla società Margherita che ha ottenuto A.U. ai sensi del D.Lgs.387/03 con D.D. n.28 del 27/02/2019;
- Società Simobile s.r.l. in data 19/04/2019 per la presenza in località Paolino di un progetto in fase avanzata di un impianto da fonte eolica composto da 11 aerogeneratori presentato dalla società Energy Wind;
- Società ATS Energia PE Sant'Agata s.r.l. in data 09/05/2019, per l'eventuale sovrapposizione con un loro impianto da fonte eolica composto da 19 aerogeneratori in fase di A.U. presso la Regione Puglia;

per cui si è provveduto a rinunciare ad alcune torri previste nel progetto iniziale o alla delocalizzazione di alcune.

Il progetto, così come proposto in questa revisione, prevede un impianto eolico composto da 7 aerogeneratori ognuno da 3,60 MW, per una potenza totale di 25,2 MW da installare nel comune di Sant'Agata di Puglia (FG) in località "Viticone Palino, Serro Lucarelli, Monte Rotondo", con opere di connessione ricadenti anche nel comune di Deliceto (FG).

Nella presente relazione si riportano i calcoli preliminari della struttura portante (torre di sostegno) dell'aerogeneratore e della sua fondazione; l'aerogeneratore nel suo complesso sarà costituito da: torre (elemento strutturale portante), navicella e pale (blades) che insieme costituiranno la "sovrastuttura".

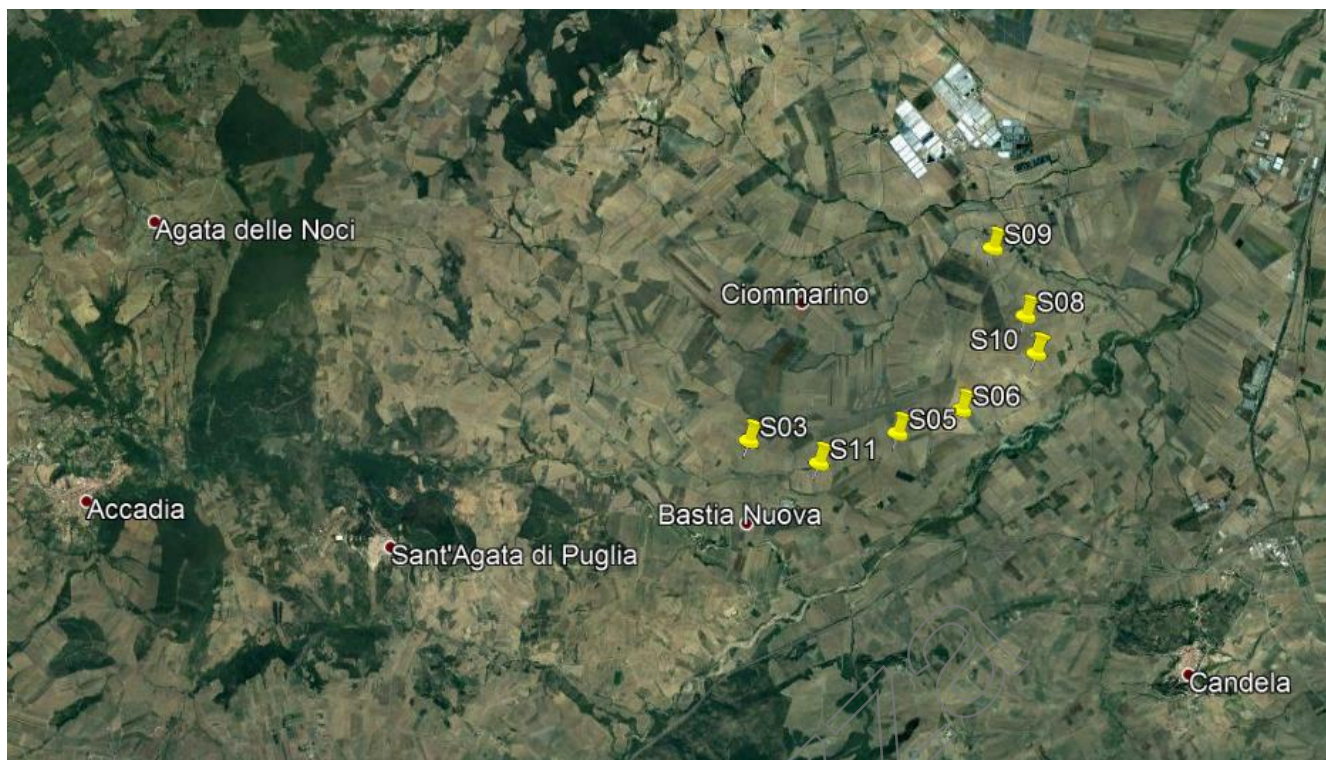


Figura 1 - Ortofoto dell'area di intervento con la posizione degli aerogeneratori

La torre è costituita da cinque conci di forma cilindrica in acciaio, con riduttore di sezione; sezione cava con spessore variabile.

L'opera è costituita da:

- **1° TRONCO:** costituito da un tubo cilindrico, con diametro di base esterno di 4300 mm, altezza complessiva di 12.000 mm e con un peso di 63.375 kg; all' estremità inferiore è saldata una flangia a corona circolare di diametro 4.300 mm, spessore di 165 mm, per il fissaggio alla fondazione tramite una gabbia di 92 tirafondi \varnothing 70 in acciaio, annegata nel getto di calcestruzzo; superiormente è saldata una flangia a corona circolare di diametro 4.300 mm, spessore di 120 mm, per il fissaggio del tronco superiore per mezzo di 106 bulloni e dadi \varnothing 61 classe 10.9;
- **2° TRONCO:** costituito da un tubo cilindrico, con diametro di base esterno di 4300 mm, altezza complessiva di 15.100 mm e con un peso di 56.547 kg; all' estremità inferiore è saldata una flangia a corona circolare di diametro 4.300 mm, spessore di 120 mm, per il fissaggio al tronco inferiore mediante 106 bulloni e dadi \varnothing 61 classe 10.9; superiormente è saldata una flangia a corona circolare di diametro 4.300 mm, spessore di 120 mm, per il fissaggio del tronco superiore per mezzo di 121 bulloni e dadi \varnothing 52 classe 10.9;
- **3° TRONCO:** costituito da un tubo cilindrico, con diametro di base esterno di 4300 mm, altezza complessiva di 20.700 mm e con un peso di 57.642 kg; all' estremità inferiore è saldata una flangia a corona circolare di diametro 4.300 mm, spessore di 120 mm, per il fissaggio al tronco inferiore mediante 121 bulloni e dadi \varnothing 52 classe 10.9; superiormente è saldata una flangia a corona circolare di diametro 4.300 mm, spessore di 120 mm, per il fissaggio del tronco superiore per mezzo di 110 bulloni e dadi \varnothing 52 classe 10.9;

- **4° TRONCO:** costituito da un tubo cilindrico, con diametro di base esterno di 4300 mm, altezza complessiva di 28.000 mm e con un peso di 57.138 kg; all' estremità inferiore è saldata una flangia a corona circolare di diametro 4.300 mm, spessore di 120 mm, per il fissaggio al tronco inferiore mediante 110 bulloni e dadi \varnothing 52 classe 10.9; superiormente è saldata una flangia a corona circolare di diametro 4.300 mm, spessore di 91 mm, per il fissaggio del tronco superiore per mezzo di 90 bulloni e dadi \varnothing 39 classe 10.9;
- **5° TRONCO:** costituito da un tubo cilindrico, con diametro di base esterno di 4300 mm, e diametri superiore pari a 3100 m , altezza complessiva di 30.000 mm e con un peso di 45.910 kg, su cui è fissata la navicella; all' estremità inferiore è saldata una flangia a corona circolare di diametro 4.300 mm, spessore di 91 mm, per il fissaggio al tronco inferiore mediante 90 bulloni e dadi \varnothing 39 classe 10.9; superiormente è saldata una flangia a corona circolare di diametro 3.075 mm, spessore di 150 mm, per il fissaggio della navicella per mezzo di 70 bulloni e dadi \varnothing 39 classe 10.9;
- **NAVICELLA:** Dimensioni 9.600 mm x 4.200 mm x 3.800 mm e peso 95.500 kg
- **MOZZO:** Dimensioni 3.600 mm x 4.000 mm e peso 34.500 kg
- **PALE:** n° 3 pale con dimensioni 67.200 mm x 2.700 mm e peso 17.800 kg

Completano le strutture:

- Una scala interna per permettere il raggiungimento della navicella
- Un ballatoio che consente la manutenzione dell'impianto

Le opere da realizzare rientrano tra quelle di interesse strategico per la Regione Puglia, dunque di **classe d'uso IV** e quindi con **coefficiente d'uso 2,0** e di **tipo 2 - Costruzioni con livelli di prestazioni ordinari con vita nominale = 50 anni**, come indicato in Tabella.2.4.I (Valori minimi della Vita nominale V_N di progetto per i diversi tipi di costruzioni) e Tabella 2.4.II (Valori minimi della Vita nominale V_N di progetto per i diversi tipi di costruzioni) del D.M. 17 gennaio 2018 (NTC).

Il calcolo è stato condotto col Metodo agli Stati Limite, impiegando un programma di calcolo agli Elementi Finiti (Pro_Sap).

La torre è stata modellata considerando quattro conci cilindrici e, per l'ultimo concio, un concio con diametro variabile in funzione dell'altezza per simulare l'andamento tronco conico.

Le caratteristiche del modello sono illustrate di seguito.

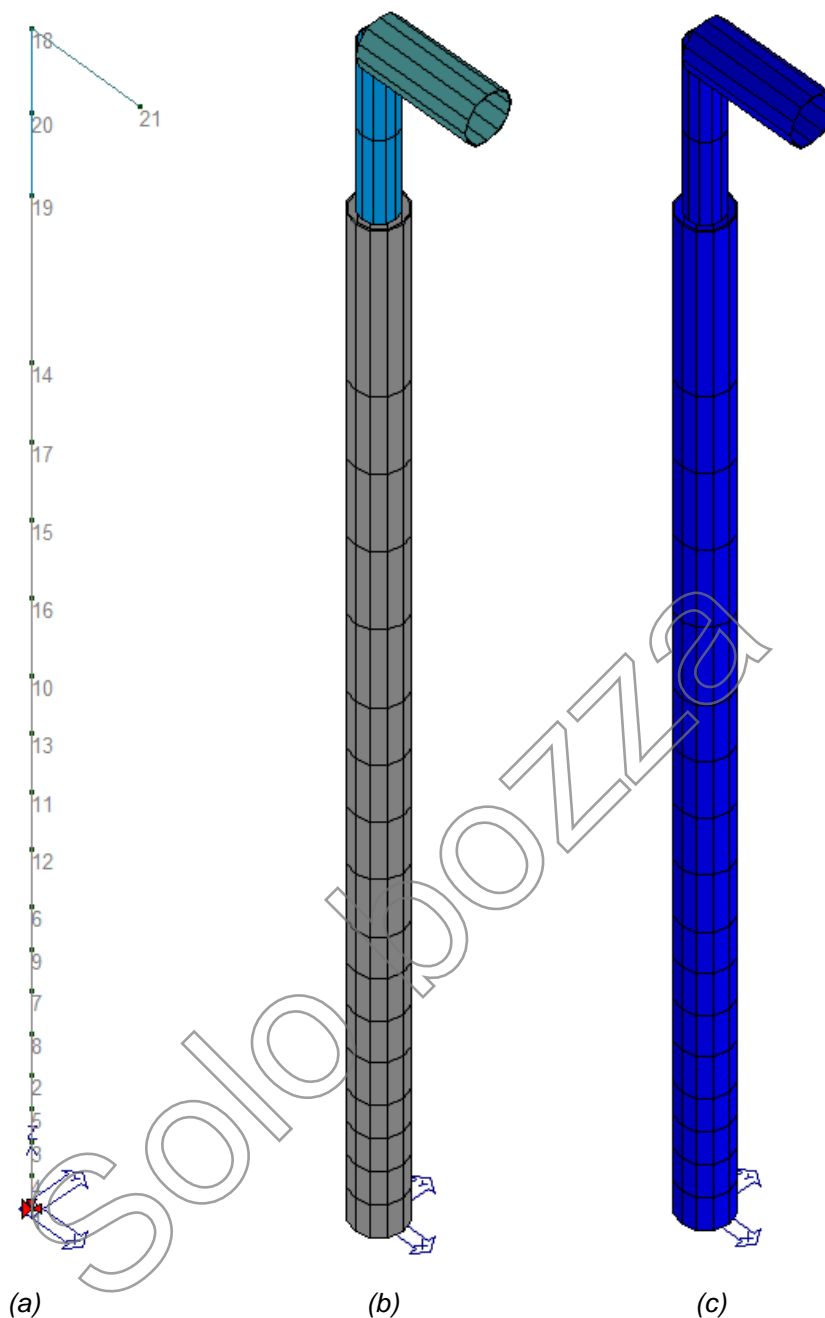


Figura 2 - Schema del modello strutturale unifilare (a) con indicazione dei nodi, schema con individuazione delle sezioni (b) e dei materiali (c)

2. NORMATIVA DI RIFERIMENTO

La Normativa tecnica, italiana e comunitaria a cui viene fatto riferimento nelle fasi di calcolo e progettazione è la seguente:

- Legge n.1086 del 05/11/1971: "Norme per la disciplina delle opere in conglomerato cementizio armato, normale e precompresso ed a struttura metallica."

- Legge n.64 del 02/02/1974 : “Provvedimenti per le costruzioni, con particolari prescrizioni per le zone sismiche..”
- Ministero delle Infrastrutture – D.M. 14/01/2008: “Nuove norme tecniche per le costruzioni”
- Circolare Ministeriale n° 617 del 02/02/2009: “Istruzioni per l’applicazione delle Norme tecniche per le costruzioni di cui al D.M. 14 gennaio 2008”
- Ministero delle Infrastrutture – D.M. 17/01/2018: “Aggiornamento delle «Norme tecniche per le costruzioni»”
- Nota CSLP n° 3187 del 21 marzo 2018
- Consiglio Superiore dei Lavori Pubblici – Servizio Tecnico Centrale (Luglio 2011): “Linee guida per sistemi costruttivi a pannelli portanti basati sull’impiego di blocchi cassero e calcestruzzo debolmente armato gettato in opera”
- CNR 10025/98: “Istruzioni per il progetto, l’esecuzione ed il controllo delle strutture prefabbricate in calcestruzzo.”
- CNR 10025/84: “Istruzioni per il progetto, l’esecuzione ed il controllo delle strutture prefabbricate in conglomerato cementizio e per le strutture costruite con sistemi industrializzati.”
- Certificati di prova relativi alla caratterizzazione sperimentale del sistema costruttivo impiegato.
- Eurocodice 2 (Costruzioni in calcestruzzo)
- Eurocodice 3 (Costruzioni in acciaio)

3. UNITA' DI MISURA

Per le dimensioni viene impiegato il metro (e sottomultipli).

Per le forze viene impiegato il Newton (e multipli).

4. MATERIALI IMPIEGATI

Tutti gli elementi di forza (**piatti, lamiere, tubi**) costituenti la struttura della torre per tutti i tronchi della struttura, compreso il tronco sommitale di raccordo torre-navicella, sono in acciaio S355JR (UNI-EN 10025-2), le cui caratteristiche meccaniche principali vengono di seguito riportate:

- carico di rottura a trazione $f_{tk}=510 \text{ N/mm}^2$
- carico di snervamento $f_{yk}=355 \text{ N/mm}^2$
- modulo elastico $E=210.000 \text{ N/mm}^2$
- modulo di elasticità trasversale $G=80.769 \text{ N/mm}^2$
- coefficiente di Poisson $\nu =0.3$
- peso per unità di volume $\gamma =7.860 \text{ kg/m}^3$
- resilienza KV a - 20°C = 27 J
- allungamento a rottura = 20 %

Flange e nervature realizzate con acciaio S235 JR

La **bulloneria** impiegata è di classe 10.9, i dadi classe 10 le cui caratteristiche meccaniche sono nel seguito riportate.

- carico di rottura a trazione $f_{tk}=1000 \text{ N/mm}^2$
- carico di snervamento $f_{yk}=900 \text{ N/mm}^2$

Come detto nel paragrafo precedente, l'ancoraggio al plinto di fondazione viene realizzato mediante la flangia di estremità inferiore del primo concio, le cui caratteristiche sono riportate al capitolo 1.

La flangia di base è dotata di 92 fori $\varnothing 70$ necessari per l'ancoraggio della torre che avviene mediante 92 tirafondi M70 realizzati in acciaio S355JR aventi le estremità filettate, la gabbia sarà resa solidale mediante due dime, una inferiore ed una superiore.

Per le fondazioni è previsto l'uso di **calcestruzzo** di classe C25/30 o superiore e per l'armatura di fondazione l'uso di **barre ad aderenza migliorata** del tipo B450C.

5. ANALISI DEI CARICHI E COMBINAZIONE DEI CARICHI

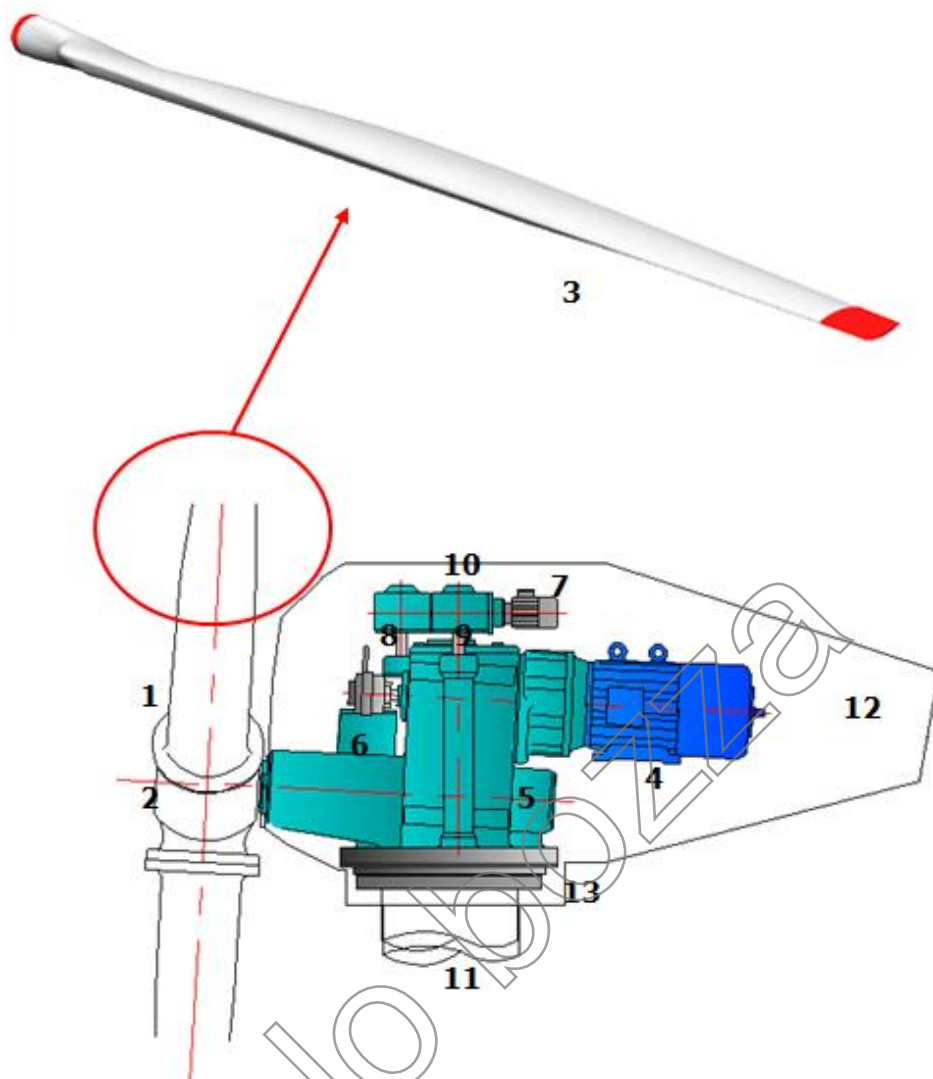
Per l'analisi dei carichi si fa riferimento alle caratteristiche dimensionali della struttura esplicate nella tabella seguente:

Caratteristiche Geometriche della sovrastruttura						
Sant'Agata di Puglia			(Foggia)			
DIMENSIONE ROTORE [m]			D rotore = 137,00 [m]			
elemento	L [m]	l [m]	H [m]	sp. [m]	Num. [m]	
Navicella	9,80	4,20	3,80	0,010	1	
Blades	67,20	4,00	2,70	0,010	3	
DIMENSIONI FLANGE						
elemento	Dext [mm]	Dint [mm]	Sp. [mm]	Area [mmq]	Area [mq]	N. flange
Flangia base	4300	4000	165	1954650	1,9547	1
2x Flangia 1	4300	4000	120	1954650	1,9547	2
2x Flangia 2	4300	4000	120	1954650	1,9547	2
2x Flangia 3	4300	4000	120	1954650	1,9547	2
2x Flangia 4	4300	4000	91	1954650	1,9547	2
Flangia superiore	3100	2800	150	1389450	1,3895	1

DIMENSIONI TORRE			SEZIONE:		TUBOLARE
elemento	Dext [mm]	Dint [mm]	Sp. [mm]	A [mmq]	Area [mq]
Sezione 1	4300	4180	60,0	798816	0,7988
Sezione 2	4300	4180	60,0	798816	0,7988
Sezione 3	4300	4200	50,0	667250	0,6673
Sezione 4	4300	4200	50,0	667250	0,6673
Sezione 5	4300	4220	40,0	535056	0,5351
Sezione 6	3100	3040	30,0	289194	0,2892

elemento	Area i [mq]	Area f [mq]	Area m. [mq]	H [m]	H/2 [m]
CONCIO 1	0,7988	0,7988	0,7988	12,000	6,000
CONCIO 2	0,7988	0,6673	0,7330	15,100	7,550
CONCIO 3	0,6673	0,6673	0,6673	20,700	10,350
CONCIO 4	0,6673	0,5351	0,6012	28,000	14,000
CONCIO 5	0,5351	0,2892	0,4121	30,000	15,000
H FLANGE	<i>N.6 flange aventi H variabile</i>			4,200	2,100
H tot.				110,00	

Tabella 1 - Caratteristiche dimensionali



1	Rotore	8	Freno d'imbardata
2	Mozzo	9	Banderuola
3	Pale	10	Anemometro
4	Moltiplicatore di giri	11	Pilone di sostegno
5	Generatore	12	Navicella
6	Pompa idraulica	13	Flangia
7	Motore elettrico d'imbardata		

Figura 3 - Dettagli costruttivi di una blade e della navicella eolica

Nella modellazione strutturale, la navicella è schematizzata come un'asta a mensola con sezione cilindrica avente le stesse caratteristiche del tronco terminale. Essa, essendo un elemento permanente non strutturale, non sarà oggetto di verifiche, la funzione dell'asta modellata sarà solo quella di conferire l'eccentricità ai carichi applicati nel suo nodo terminale; i carichi in oggetto tengono conto del peso proprio degli elementi mozzo e blades oltre che delle azioni eoliche.

Nel calcolo delle strutture di cui alla presente sono stati considerati i seguenti carichi unitari:

Analisi dei carichi permanenti strutturali e non strutturali							
Sant'Agata di Puglia				(Foggia)			
PESI ROTORE							
elemento	F (daN)	N.	F (daN)				
N _{navicella}	95500	1	95500,00				
N _{blades}	17800	3	53400,00				
N _{mozzo}	34500	1	34500,00				
PESI FLANGE, BULLONI, NERAVTURE							
elemento	A [mq]	Sp [m]	γ (daN/mc)	F i (daN)	% bull	% nerv	F tot (daN)
Flangia base	1,955	0,165	7850,00	2531,76	15%	5%	
2x Flangia 1	1,955	0,120	7850,00	1841,28			
2x Flangia 2	1,955	0,120	7850,00	1841,28			
2x Flangia 3	1,955	0,120	7850,00	1841,28			
2x Flangia 4	1,389	0,091	7850,00	992,55			
Flangia superiore	1,389	0,150	7850,00	1636,08			
				10684,23	1602,63	534,21	12821,08
					daN/cm		4,217460116
PESI TORRE SEZIONE : TUBOLARE CON RIDUTTORE							
elemento	A [m]	H [m]	γ (daN/mc)	F (daN)			
CONCIO 1	0,79882	12,00	7850,00	75248,47			
CONCIO 2	0,73303	15,10	7850,00	86890,07			
CONCIO 3	0,66725	20,70	7850,00	108424,79			
CONCIO 4	0,60115	28,00	7850,00	132133,43			
CONCIO 5	0,41213	30,00	7850,00	97055,44			
				534252,19	*		
* I valori del peso della torre sono indicativi , nel calcolo vengono considerati quelli forniti da PRO_SAP							
PESI SCALA, BALLATOIO				MOMENTO ECCENTRICITA'			
mc/ml di acciaio	γ (daN/mc)	F (daN)	F (daN)		e _y (cm)	M _y (daN cm)	
0,2072	7850,00	1626,83	732100,10		21,5	1,574E+07	
daN/cm		0,147894					

Tabella 2 - Analisi dei carichi permanenti

Valutazione della pericolosità sismica

ISTITUTO NAZIONALE DI GEOFISICA E VULCANOLOGIA

Vertici della maglia elementare

Id nodo	Longitudine	Latitudine	Distanza [km]
31885	15.348	41.120	4.265
31886	15.415	41.119	4.510
31664	15.416	41.169	3.668
31663	15.350	41.170	3.344

Coordinate geografiche

Località: **SANT'AGATA DI PUGLIA (FG)**

Longitudine: 15.3800 Latitudine: 41.1500

Parametri per le forme spettrali

	Pver	Tr	ag [g]	Fo	T*c
SLO	81	120	0.106	2.460	0.350
SLD	63	201	0.135	2.490	0.360
SLV	10	1898	0.389	2.360	0.440
SLC	5	2475	0.438	2.350	0.450

Periodo di riferimento per l'azione sismica

Vita Vn [anni]	Coefficiente uso Cu	Periodo Vr [anni]	Livello di sicurezza per esistenti %
100	2	200	100

Rimuovi limiti Vr e Tr (di norma NO)

Nota: per il calcolo dei parametri sismici
1) inserire le coordinate geografiche 2) introdurre Vn e Cu

Per le isole è possibile utilizzare come località: gruppo isole N [con N = 1,2,3,4,5]

Passo 1

Classe d'uso

I edifici di minor importanza per la sicurezza pubblica [edifici agricoli...]

II edifici ordinari

III edifici importanti in relazione alle conseguenze di un eventuale collasso (scuole, teatri...)

IV edifici la cui funzionalità ha importanza fondamentale per la protezione civile (ospedali, municipi...)

Pericolosità e zonazione

pericolosità sismica

agS per SLV: 0.0

Modalità di progettazione semplificata per agS < 0.075

Strutture esistenti

LC1: conoscenza limitata

LC2: conoscenza adeguata

LC3: conoscenza accurata

Fattore di confidenza FC: 1.35

S (oriz.)

T

Sv (vert.)

T

< Indietro

Analisi carichi sismici della sovrastruttura (ai sensi del D.M. 17/01/2018)

Per il calcolo dell'azione sismica si sono considerati i seguenti dati:			
Sant'Agata di Puglia	(Foggia)	ZONA SISMICA	1
Longitudine			15,442000
Latitudine			41,171000
Tipo di terreno			C
Categoria topografica (ST)			T1
Vita nominale della costruzione (VN)			50 ANNI
Classe d'uso			IV
coefficiente CU			2,00
Classe di duttilità impostata			BASSA
Fattore di struttura massimo q_0 per sisma orizzontale			1,00
Fattore di duttilità K_R per sisma orizzontale			1,00
Fattore riduttivo regolarità in altezza K_R			1,00
Fattore riduttivo per la presenza di setti K_W			1,00
Fattore di struttura q per sisma orizzontale			1,50
Fattore di struttura q per sisma verticale			1,50
Smorzamento Viscoso			5,00%

Tabella 3 - Analisi dei carichi dinamici sismici

Solo BOZZA

ANALISI CARICHI EOLICI SOVRASTRUTTURA (ai sensi del D.M. 17/01/2018) Normativa di riferimento:
D.M. 17 gennaio 2018 - NORME TECNICHE PER LE COSTRUZIONI
Cap. 3 - AZIONI SULLE COSTRUZIONI - Par. 3.3 e 3.4

SITO		COMUNE	Sant'Agata di Puglia		ALTEZZA DEL SITO	
		PROVINCIA	(Foggia)		336	M s.l.m
DATI SOVRASTRUTTURA						
		COLONNA	TUBOLARE	TRONCHI	5	
		MATERIALE	STEEL		ROTORE (m)	137,00
		N.PALE	3		PALA (m)	67,20
Zona vento	3					
Ct	1,00		Vb,0 (m/s)	Ao (m)	Ka (l/s)	z0
Cp	0,70		27,00	500	0,020	0,05
Cd	1,00		Cat. Esposiz.	Cat. Esposiz.	Kr(l/s)	zmin
		D	II		0,19	4
AZIONE EOLICA SULLA TORRE			H rotore 2,60			
z (m)	P(daN/mq)	D (m)	q (daN/m)	q NODI (daN/cm)	q CONCI (daN/cm)	TRONCHI
0,00	61,00	4,300	262,30	2,62	2,62	A
12,00	61,00	4,300	262,30	2,62	2,92	B
27,10	75,00	4,300	322,50	3,23	3,44	C
47,80	85,00	4,300	365,50	3,66	3,85	D
75,80	94,00	4,300	404,20	4,04	3,57	E
105,80	100,00	3,100	310,00	3,10	1,55	F
110,00	101,00	3,100	313,10			
AZIONE EOLICA IN SOMMITA'						
	N.	L 1 (m)	L 2 (m)	Fv(daN)		
navicella	1,00	9,80	4,20	4116		
pale	3,00	67,20	4,00	80640		

Tabella 4 - Analisi dei carichi variabili eolici

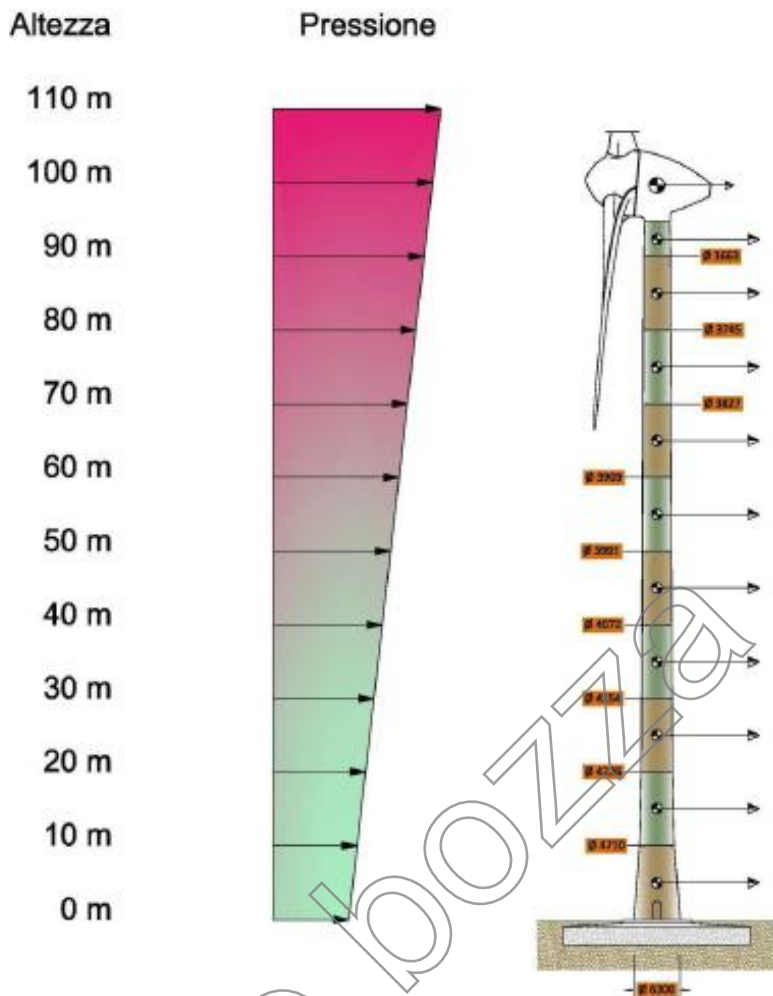


Figura 4 - Carichi vento su torre

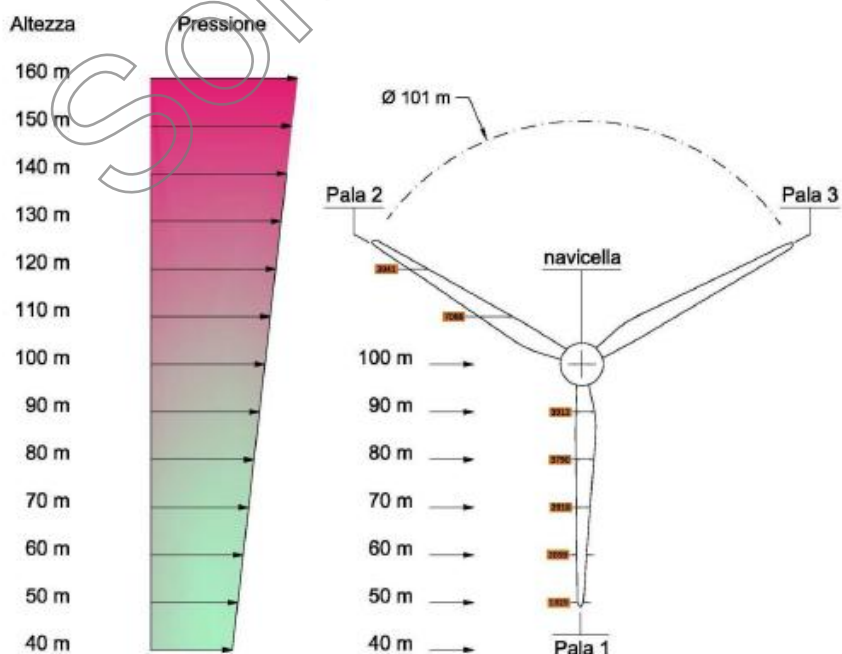


Figura 5 - Carichi vento su pale e navicella

VALUTAZIONE DEL COEFFICIENTE DI FORMA C_p

CORPI CILINDRICI CIMA TORRE

NTC §3.3.6 §3.3.7 CIRCOLARE §C3.3.10.6

$C_p =$	1,20	per $d\sqrt{q}$	$\leq 2,2$
	$1,783 - 0,263 d/\sqrt{q}$	per $d\sqrt{q}$	$2,2 \sim 4,2$
	0,70	per $d\sqrt{q}$	$\geq 4,2$

NTC	§3.3.4
d (m)	3,10
Vb,0 (m/s)	27,00
Vb (m/s)	23,72
Ce (30,00)	3,43
ρ (daN/mc)	0,125
qb(daN/mq)	35,16
$d\sqrt{q}$	18,38
C_p	0,70

Il calcolo è eseguito per il minimo diametro che fornisce il $d\sqrt{q}$ più basso

Il calcolo del coefficiente di forma è rispondente alle prescrizioni del C3.3.10.6 della Circolare

VALUTAZIONE DEL COEFFICIENTE TOPOGRAFICO C_t

NTC §3.3.7

Il coefficiente di topografia C_t è posto generalmente pari a 1, sia per le zone pianeggianti sia per quelle ondulate, collinose e montane.

C_t	1,00
-------	-------------

VALUTAZIONE DEL COEFFICIENTE DINAMICO C_d

NTC §3.3.8

Il coefficiente dinamico può essere assunto cautelativamente pari ad 1 nelle costruzioni di tipologia ricorrente quali gli edifici di forma regolare non eccedenti 80 m di altezza ed i capannoni industriali o determinato mediante analisi specifiche o facendo riferimento a dati di comprovata affidabilità

C_d	1,00
-------	-------------

Tabella 5 - Coefficiente di forma

ANALISI CARICHI NEVE SOVRASTRUTTURA (ai sensi del D.M. 14/02/2008)

Normativa di riferimento:

D.M. 14 gennaio 2008 - NORME TECNICHE PER LE COSTRUZIONI

Cap. 3 - AZIONI SULLE COSTRUZIONI - Par. 3.3 e 3.4

NEVE:

Zona Neve = II

Ce (coeff. di esposizione al vento) = 1,00

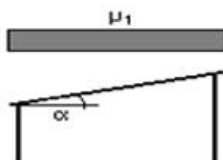
Valore caratteristico del carico al suolo = $q_{sk} C_e = 317 \text{ daN/mq}$

Copertura ad una falda:

Angolo di inclinazione della falda $\alpha = 0,0^\circ$

$\mu_1 = 0,80 \Rightarrow Q_1 = 253 \text{ daN/mq}$

Schema di carico:



Il carico neve viene assunto influente ai fini dell'analisi dei carichi in quanto la superficie della navicella è cilindrica ed inclinata.

Tale conformazione geometrica rende immediato l'allontanamento della neve.

Tabella 6 - Analisi dei carichi variabili neve

6. SOLLECITAZIONI NELLA STRUTTURA DOVUTE AL SISMA

La struttura è stata schematizzata e risolta con PROSAP, per i tabulati di calcolo consultare l'elaborato dedicato.

Diagramma involuppo sforzo normale SLV:

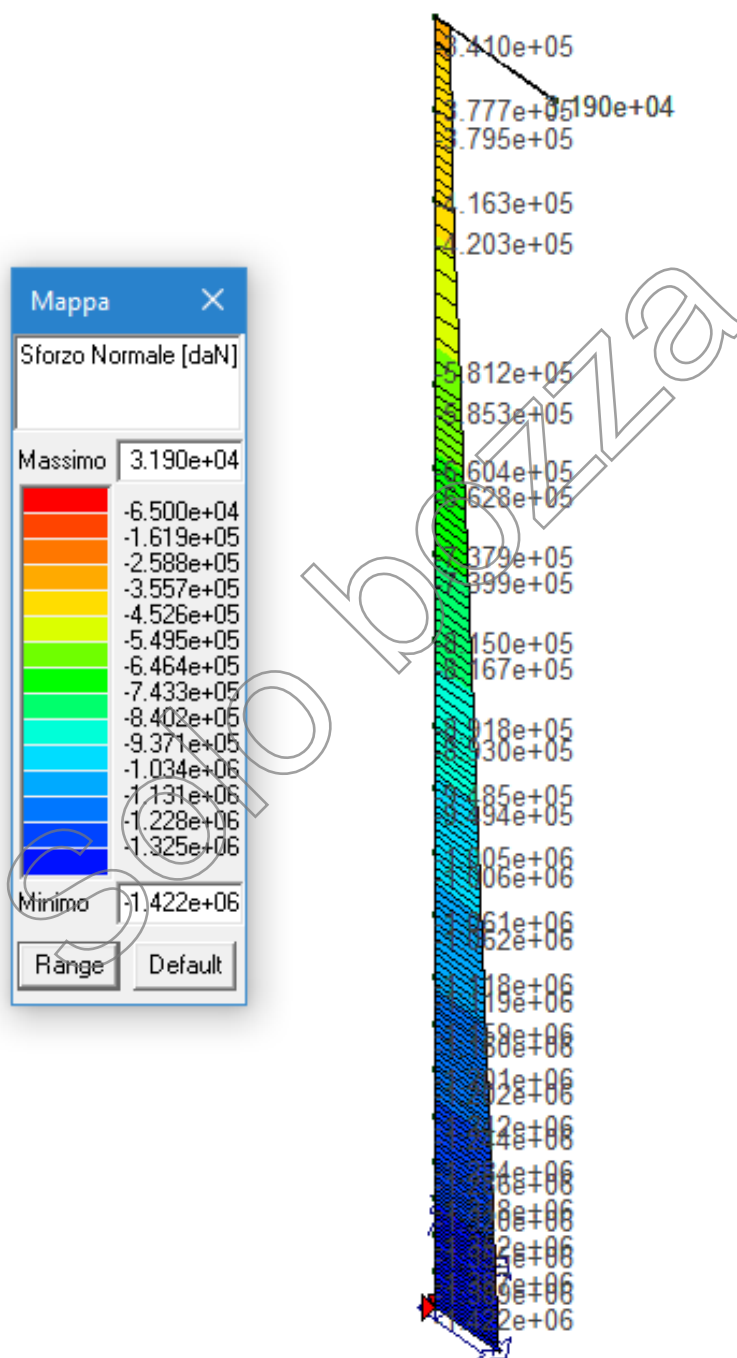
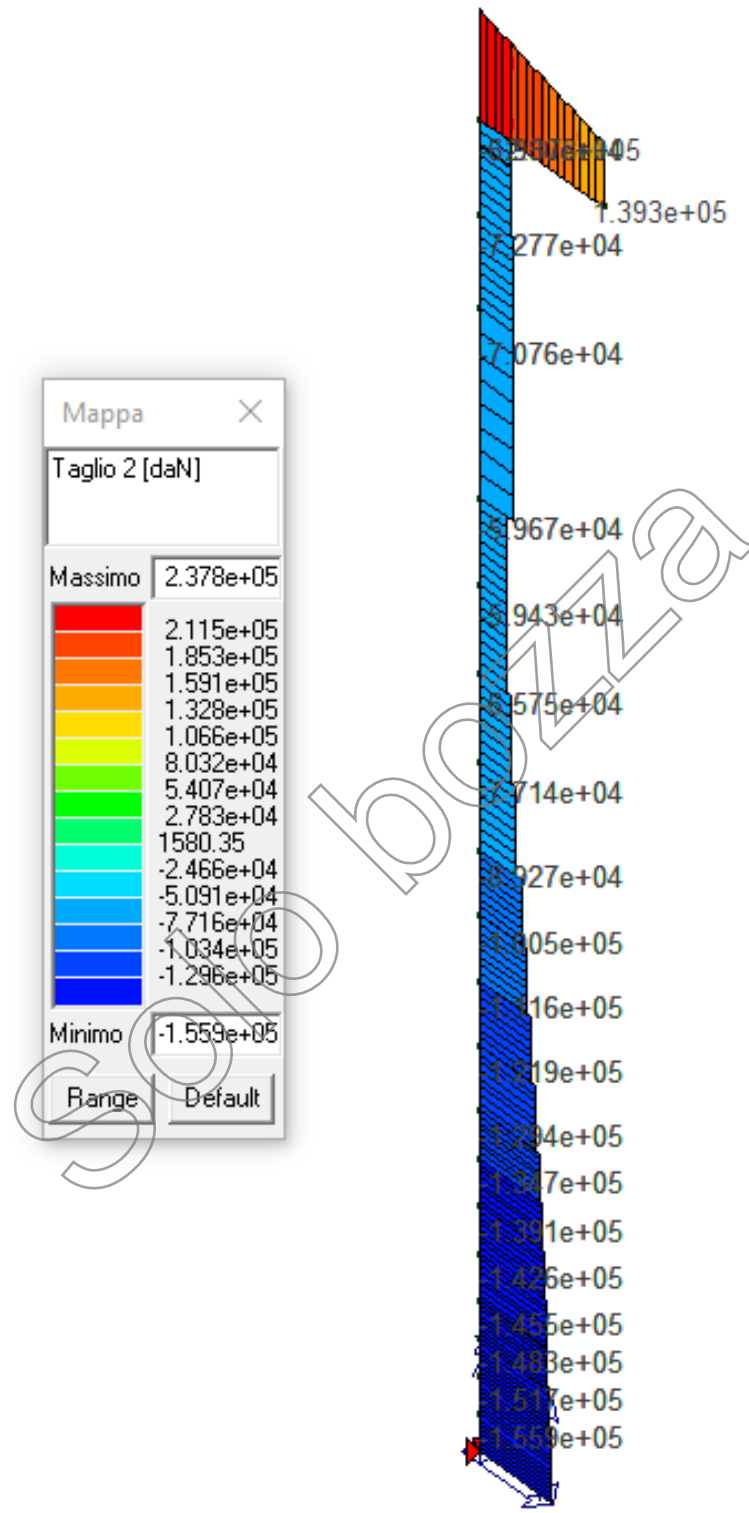


Diagramma involucro taglio SLV:



7. SOLLECITAZIONI NELLA STRUTTURA DOVUTE AL VENTO

La struttura è stata schematizzata e risolta con PROSAP, per i tabulati di calcolo consultare l'elaborato dedicato.

Diagramma involuppo sforzo normale:

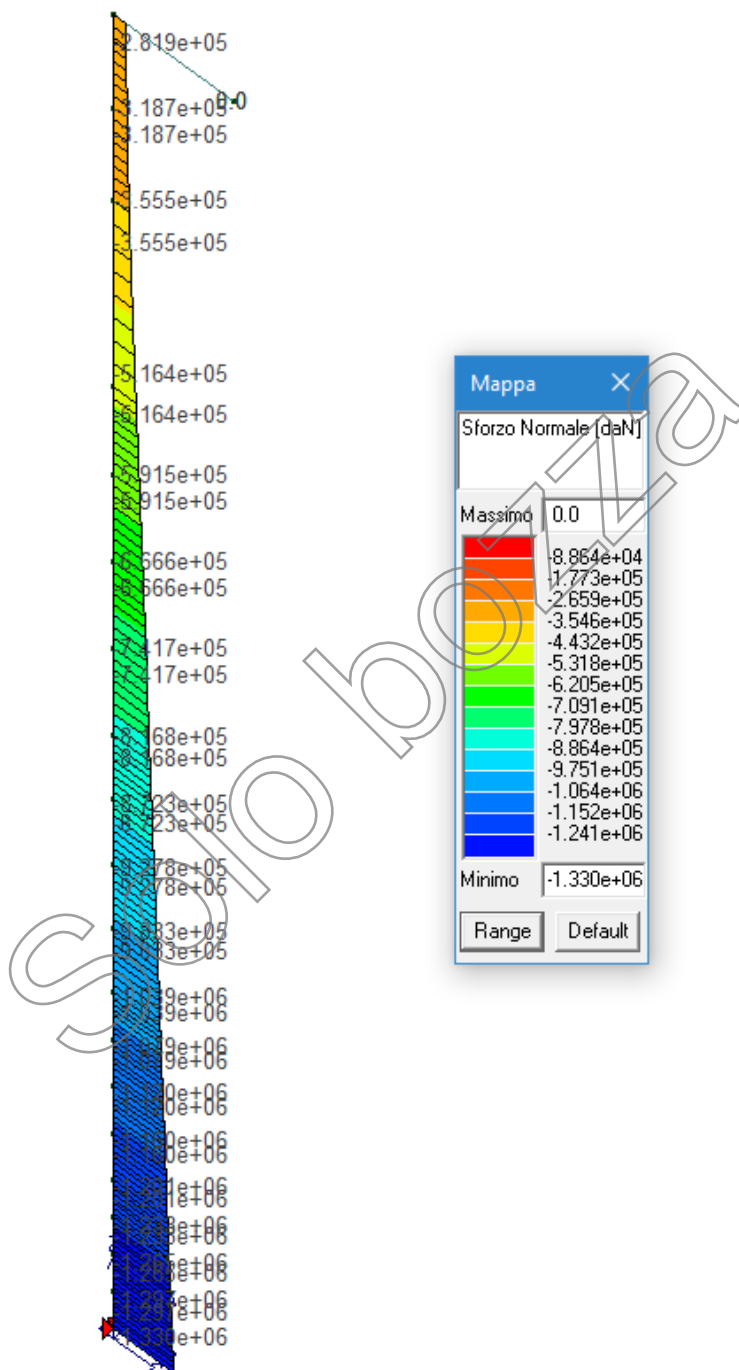


Diagramma involuppo taglio:

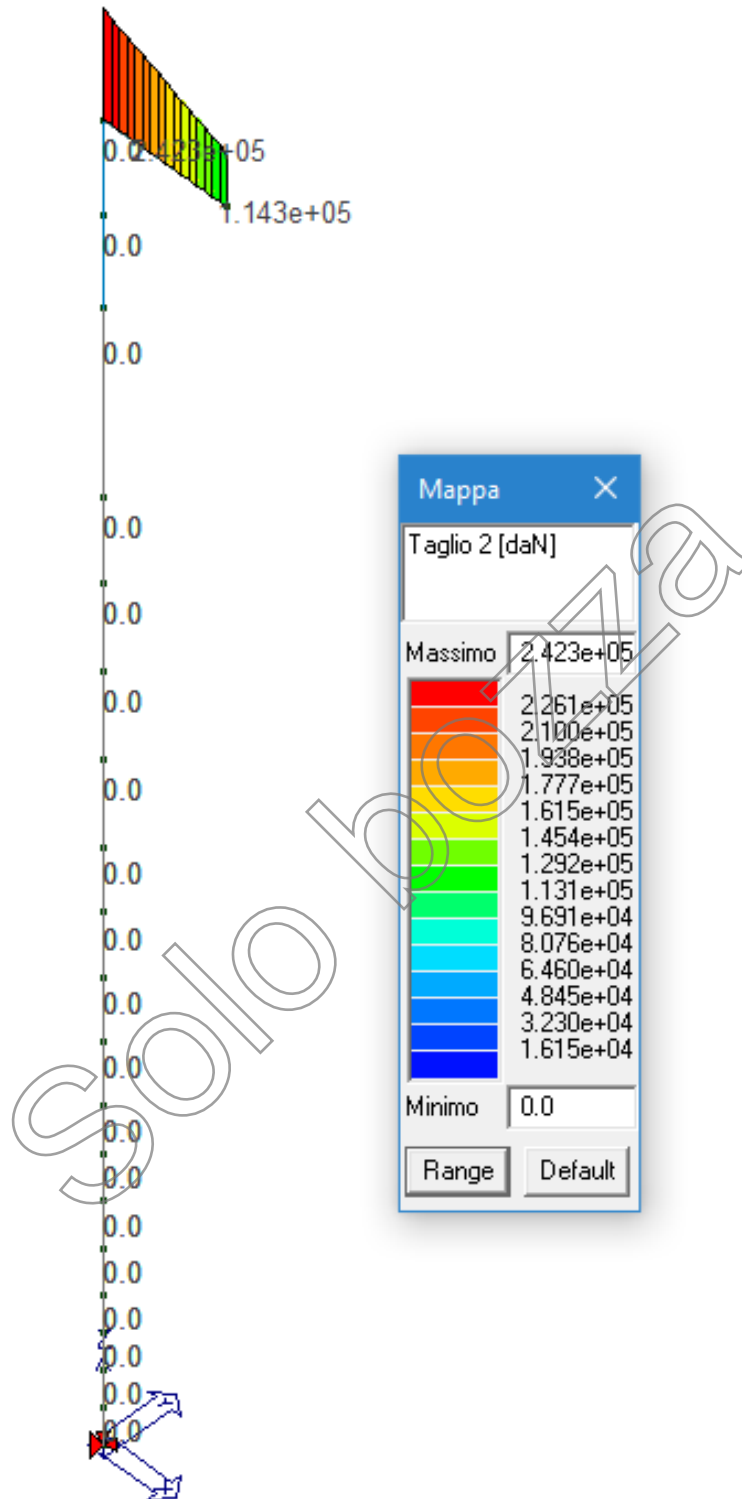
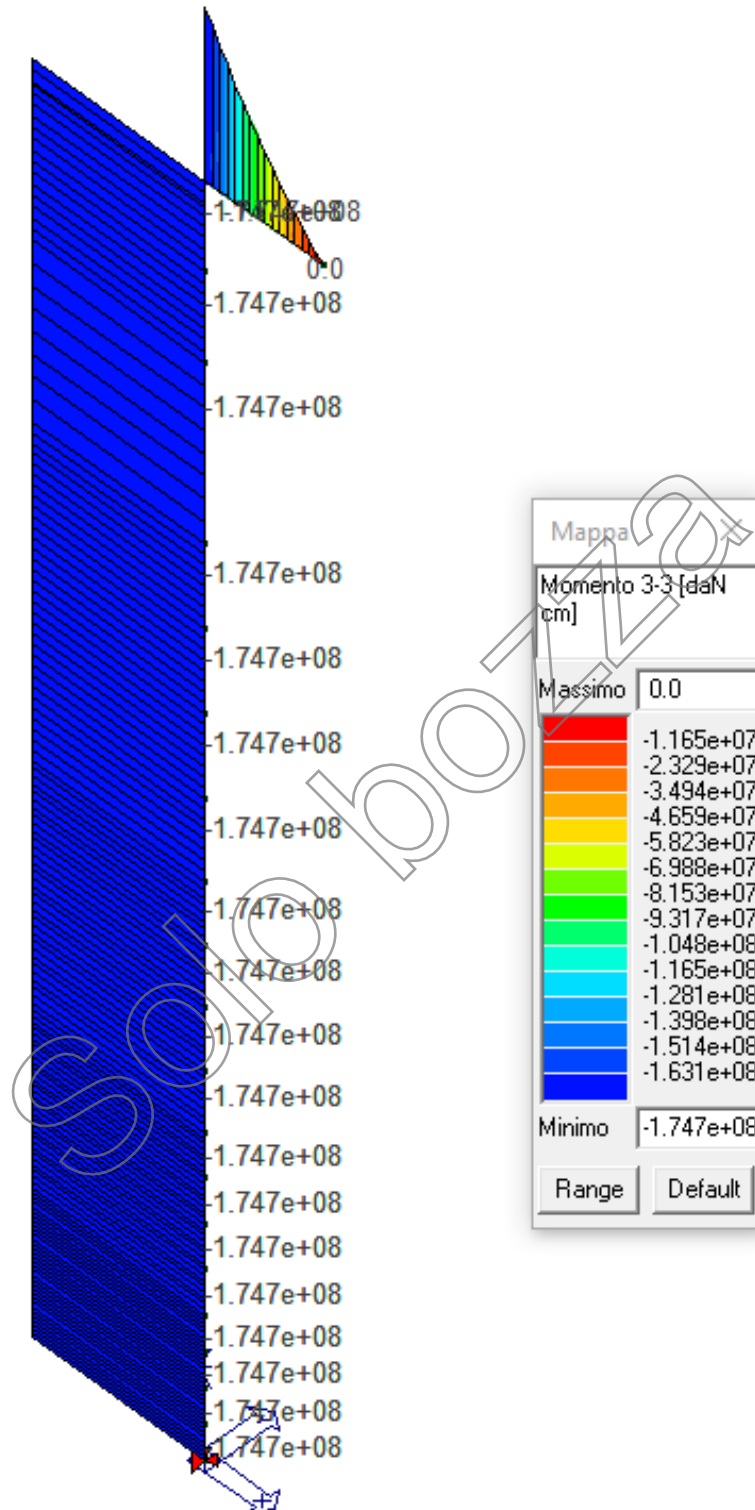
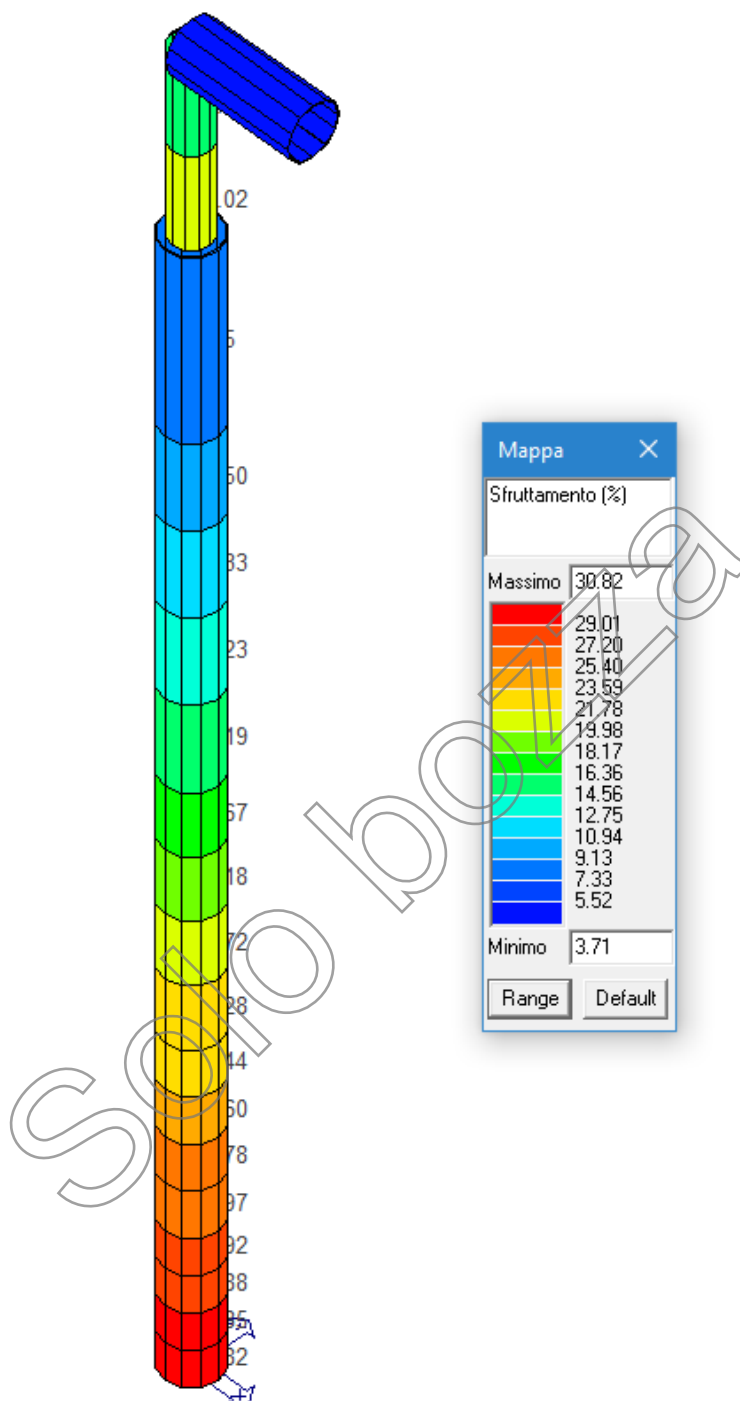


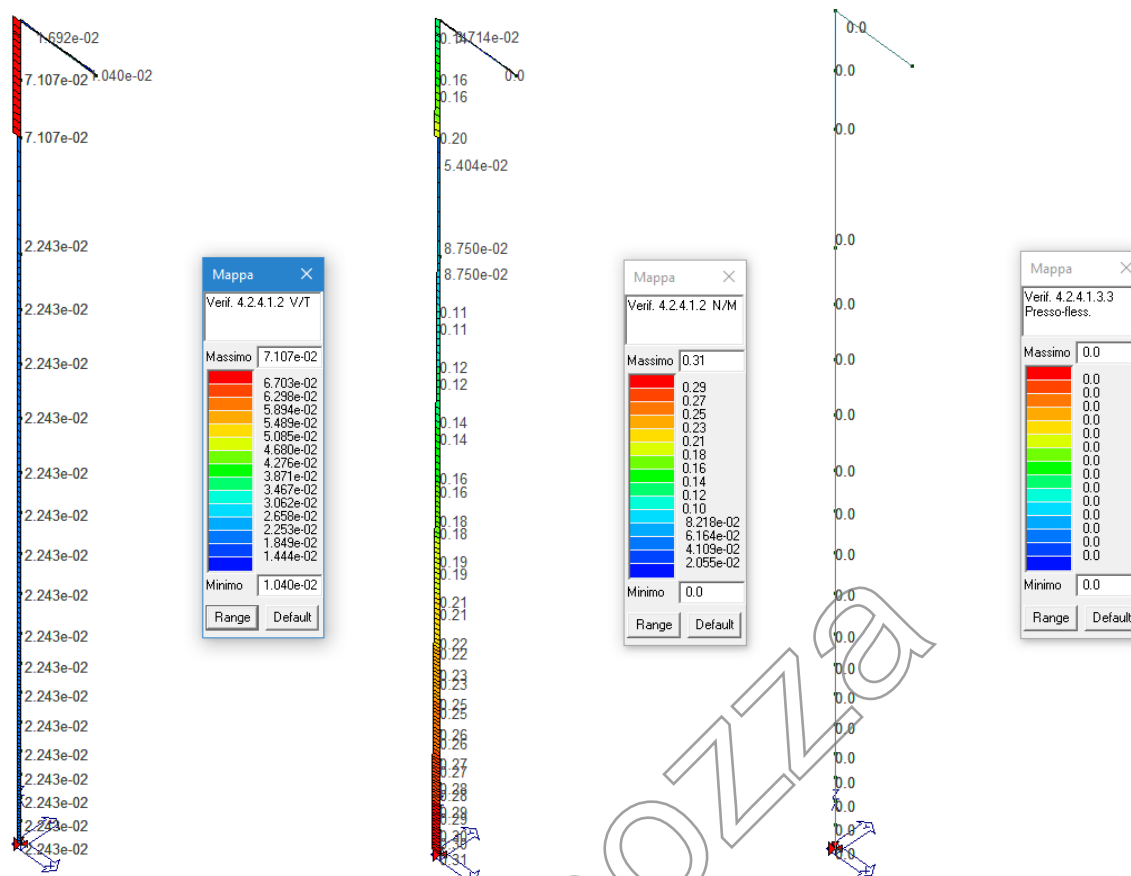
Diagramma involuppo momento flettente:



8. VERIFICHE TRONCHI



A seguito dell'analisi statica condotta allo Stato Limite Ultimo, la struttura risulta essere verificata, con una percentuale massima di sfruttamento della resistenza meccanica dei tronchi del 30.82 % in corrispondenza della base della torre.



La struttura soddisfa le verifiche V/T (§ 4.2.4.1.2. delle NTC), N/M (§ 4.2.4.1.2. delle NTC), Pressoflessione (§ 4.2.4.1.3.3 delle NTC) , in quanto il valore ottenuto dai rapporti tra sollecitazione e resistenza è , per ogni sezione della struttura, < 1.

Il significato dei simboli di cui sopra rappresenta alcune tipologie di verifiche di seguito esplicate :

- V/T = Sollecitazione di Taglio agente nella sezione / Massimo resistenza a taglio della sezione;
- N/M = Sollecitazione di Sforzo Normale agente nella sezione / Massima resistenza a compressione della sezione;
- Presso-fless. = Sollecitazione di pressoflessione agente nella sezione / Massima resistenza a pressoflessione della sezione

9. VERIFICA A FATICA

Per strutture o elementi strutturali snelli di forma cilindrica, quale la torre di sostegno alla turbina eolica di cui alla presente, si deve tener conto dell'effetto dinamico dovuto al distacco alternato dei vortici.

Esso produce una forza ciclica ortogonale alla direzione del vento e all'asse del corpo cilindrico, la cui frequenza f_s è data dalla formula di Strouhal: $f_s = St \times v / b$

dove:

- b è la dimensione della sezione trasversale perpendicolare alla direzione del vento;
- v è la velocità media del vento;
- St è il numero di Strouhal, funzione della forma della sezione e del suo orientamento rispetto alla direzione del vento. Il suo valore può essere ricavato da dati suffragati da opportuna documentazione o da prove sperimentali in galleria del vento.

Nella presente verifica si assume $St = 0,2$ (caso di sezioni circolari).

VERIFICA A FATICA (ai sensi del D.M. 17/01/2018)

D.M. 17 gennaio 2018 - NORME TECNICHE PER LE COSTRUZIONI

Cap. 3 - AZIONI SULLE COSTRUZIONI - Par. 3.3.9.2

SITO

Sant'Agata di Puglia

PZ

336

M s.l.m

Vengono analizzate le frequenze di Strouhal per ogni sezione caratteristica

FREQUENZA DI STROUHAL

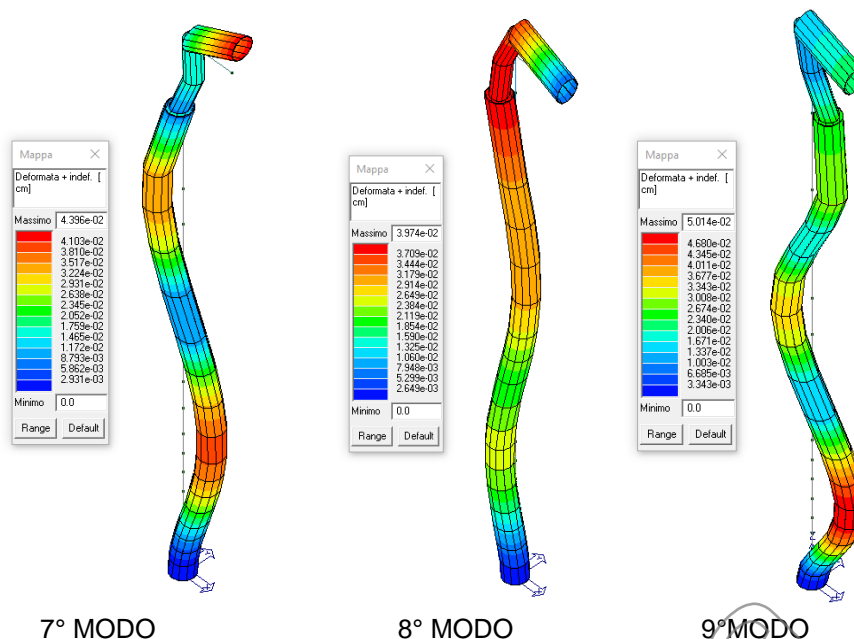
St	Vrif (m/s)	b (m)	fs (Hz)
0,20	27,00	4,300	1,25581
0,20	27,00	3,100	1,74194

PERIODI PROPRI

		T _P (s)	f _P (Hz)
1° modo	fondam.	3,57000	0,28011
2° modo	fondam.	3,57000	0,28011
3° modo	fondam.	1,27000	0,78740
4° modo	fondam.	1,27000	0,78740
5° modo	fondam.	0,25000	4,00000
6° modo	fondam.	0,25000	4,00000
7° modo	fondam.	0,14000	7,14286
8° modo	fondam.	0,08926	11,20323
9° modo	fondam.	0,06768	14,77541

Diagramma delle deformazioni associati ai primi nove modi di vibrare:





Le frequenze proprie della struttura calcolate con un'analisi dinamica i primi 9 modi (rappresentano i modi più significativi in cui viene eccitata il 99.9 % della massa totale) sono calcolati con la formula $f_p = 1 / T_p$
Quando la frequenza del distacco dei vortici eguaglia una frequenza propria della struttura, si realizzano condizioni di risonanza con ampiezze tanto più grandi quanto più piccolo è lo smorzamento e la massa della struttura.

Si verifica se la frequenza di Strouhal eguaglia o meno quelle proprie della struttura.

Le frequenze di Strouhal oscillano tra 1,25 e 1,74 Hz in funzione della dimensione e delle caratteristiche meccaniche delle sezioni.

Dall'analisi delle frequenze in tabelle si esclude la possibilità di risonanza tra la struttura e la sollecitazione eolica, in quanto le frequenze di Strouhal valutate per tutte le sezioni caratteristiche della torre, risultano sufficientemente distanti dalle frequenze proprie della struttura.

10. VERIFICHE DI DEFORMAZIONE S.L.E. (§4.1.2.2.2. NTC)

Le strutture metalliche vanno verificate nei confronti degli spostamenti massimi ottenuti allo S.L.E.

Nelle tabelle 4.2.X e 4.2.XI delle N.T.C. vengono indicati con le lettere minuscole le grandezze relative e con quelle maiuscole quelle assolute.

Per quanto riguarda i limiti di deformabilità, essi devono essere congruenti con le prestazioni richieste alla struttura anche in relazione alla destinazione d'uso, con riferimento alle esigenze statiche, funzionali ed estetiche. Per quanto riguarda i valori limite, essi dovranno essere commisurati a specifiche esigenze e potranno essere dedotti da documentazione tecnica di comprovata validità.

Tabella 4.2.X Limiti di deformabilità per gli elementi di impalcato delle costruzioni ordinarie

Elementi strutturali	Limiti superiori per gli spostamenti verticali	
	$\frac{\delta_{max}}{L}$	$\frac{\delta_2}{L}$
Coperture in generale	$\frac{1}{200}$	$\frac{1}{250}$
Coperture praticabili	$\frac{1}{250}$	$\frac{1}{300}$
Solai in generale	$\frac{1}{250}$	$\frac{1}{300}$
Solai o coperture che reggono intonaco o altro materiale di finitura fragile o tramezzi non flessibili	$\frac{1}{250}$	$\frac{1}{350}$
Solai che supportano colonne	$\frac{1}{400}$	$\frac{1}{500}$
Nei casi in cui lo spostamento può compromettere l'aspetto dell'edificio	$\frac{1}{250}$	

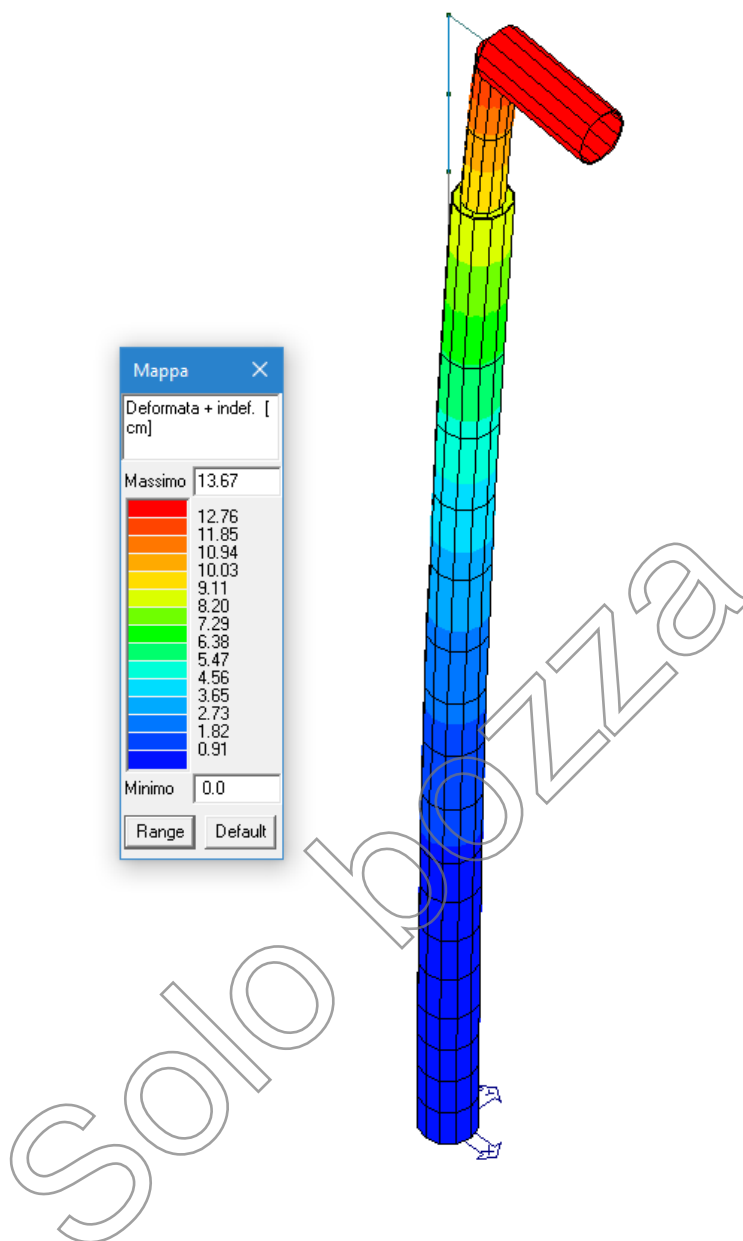
In caso di specifiche esigenze tecniche e/o funzionali tali limiti devono essere opportunamente ridotti.

Tabella 4.2.XI Limiti di deformabilità per costruzioni ordinarie soggette ad azioni orizzontali

Tipologia dell'edificio	Limiti superiori per gli spostamenti orizzontali	
	$\frac{\delta}{h}$	$\frac{\Delta}{H}$
Edifici industriali monopiano senza carroponte	$\frac{1}{150}$	/
Altri edifici monopiano	$\frac{1}{300}$	/
Edifici multipiano	$\frac{1}{300}$	$\frac{1}{500}$

In caso di specifiche esigenze tecniche e/o funzionali tali limiti devono essere opportunamente ridotti.

Nel caso in esame, trattandosi di una torre eolica, si assume come limite di deformabilità per il superamento della verifica agli stati limite di esercizio il valore $L/250$.



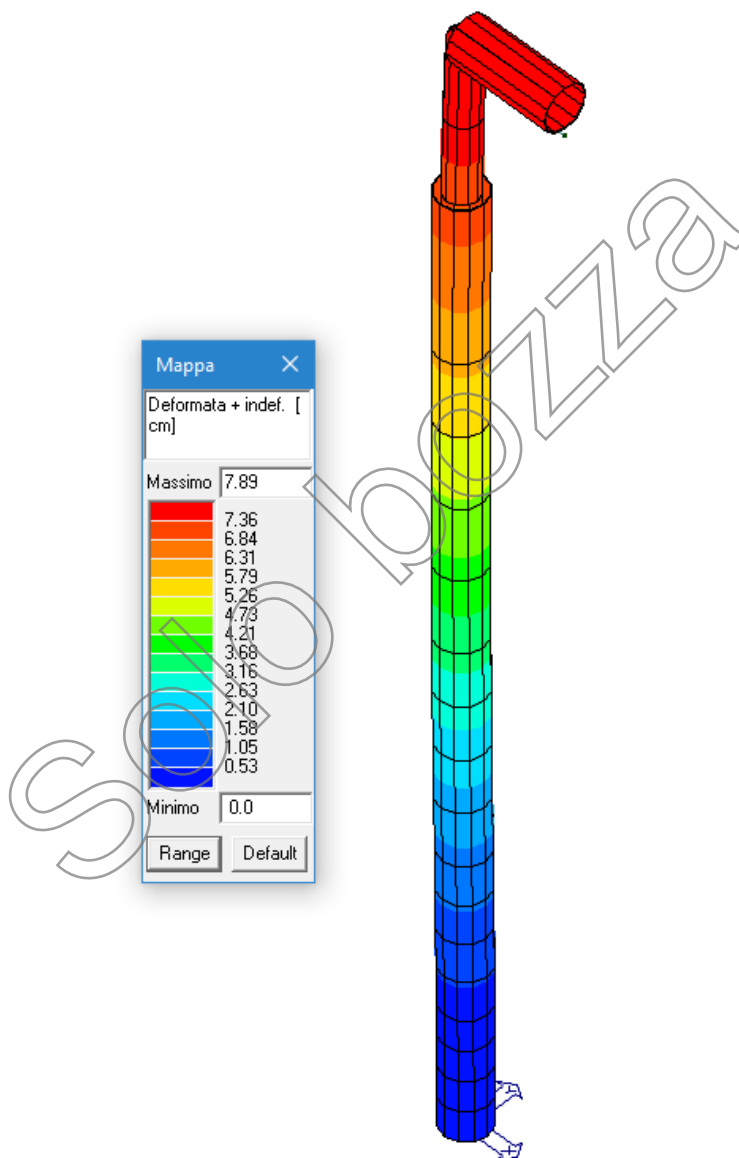
Lo spostamento massimo si raggiunge alla cima del pilone ed è pari a 13.67 cm, valore inferiore a $L/250$; la deformazione è compatibile ai fini delle verifiche agli Stati Limite di Esercizio.

11. VERIFICHE DI DEFORMAZIONE S.L.D. (COMBINAZIONE SISMICA)

Le strutture metalliche vanno verificate nei confronti degli spostamenti massimi ottenuti allo S.L.D.

A seguito del terremoto la costruzione nel suo complesso, includendo gli elementi strutturali, quelli non strutturali, le apparecchiature rilevanti alla sua funzione, subisce danni tali da non mettere a rischio gli utenti e da non compromettere significativamente la capacità di resistenza e di rigidità nei confronti delle azioni verticali ed orizzontali, mantenendosi immediatamente utilizzabile pur nell'interruzione d'uso di parte delle apparecchiature.

Nel caso in esame, trattandosi di una torre eolica, si assume come limite di deformabilità per il superamento della verifica agli stati limite di danno il valore $L/300$.



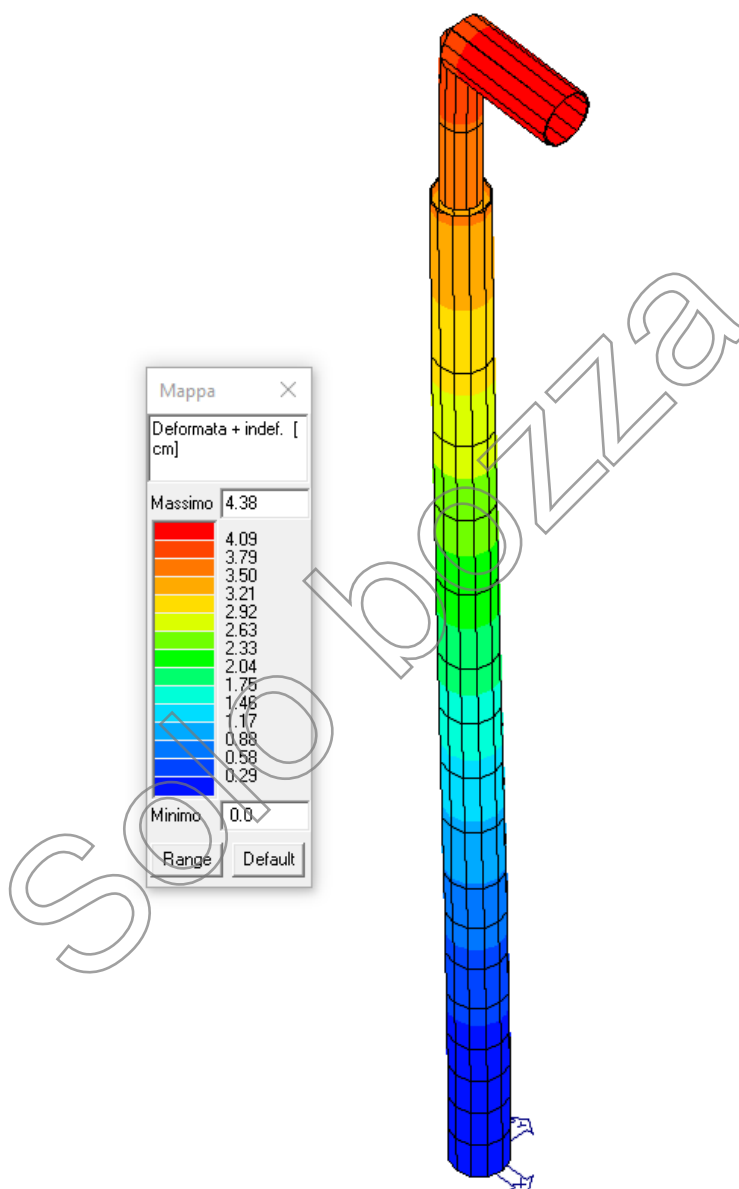
Lo spostamento massimo si raggiunge alla cima del pilone ed è pari a 7.89 cm, valore inferiore a $L/300$; la deformazione è compatibile ai fini delle verifiche agli Stati Limite di Esercizio sismiche (S.L.D.)

12. VERIFICHE DI DEFORMAZIONE S.L.O. (COMBINAZIONE SISMICA)

Le strutture metalliche vanno verificate nei confronti degli spostamenti massimi ottenuti allo S.L.O.

A seguito del terremoto la costruzione nel suo complesso, includendo gli elementi strutturali, quelli non strutturali, le apparecchiature rilevanti alla sua funzione, non deve subire danni ed interruzioni d'uso significativi

Nel caso in esame, trattandosi di una torre eolica, si assume come limite di deformabilità per il superamento della verifica agli stati limite di operatività il valore $L/350$.



Lo spostamento massimo si raggiunge alla cima del pilone ed è pari a 4.38 cm, valore inferiore a $L/350$; la deformazione massima è compatibile con lo stato limite di operatività ovvero con i limiti di funzionalità previsti per le macchine presenti all'interno dell'aerogeneratore (generatore, motore di imbardata, apparecchiature elettriche, cavi, ecc.).

13. AZIONI IN FONDAZIONE

Di seguito vengono riassunte le sollecitazioni al giunto di base della struttura:

N	M	T
(daN)	(daN m)	(daN)
1.330.000	174.700.000	155.900

14. TABULATI DI CALCOLO

Descrizione generale dell'opera	
Fabbricato ad uso	
Ubicazione	Comune di SANT'AGATA DI PUGLIA (FG) (Regione PUGLIA)
	Località SANT'AGATA DI PUGLIA (FG)
	Longitudine 15.380, Latitudine 41.150

Parametri della struttura					
Classe d'uso	Vita [anni]	Vn	Coeff. Uso	Periodo [anni]	Vr
IV	100.0		2.0	200.0	

Quadro normativo di riferimento adottato

Le norme ed i documenti assunti quale riferimento per la progettazione strutturale vengono indicati di seguito. Nel capitolo "normativa di riferimento" è comunque presente l'elenco completo delle normative disponibili.

Progetto-verifica degli elementi	
Progetto cemento armato	D.M. 17-01-2018
Progetto acciaio	D.M. 17-01-2018
Progetto legno	D.M. 17-01-2018
Progetto muratura	D.M. 17-01-2018
Azione sismica	
Norma applicata per l'azione sismica	D.M. 17-01-2018

Azioni di progetto sulla costruzione

Nei capitoli "modellazione delle azioni" e "schematizzazione dei casi di carico" sono indicate le azioni sulla costruzioni.

Nel prosieguo si indicano tipo di analisi strutturale condotta (statico, dinamico, lineare o non lineare) e il metodo adottato per la risoluzione del problema strutturale nonché le metodologie seguite per la verifica o per il progetto-verifica delle sezioni. Si riportano le combinazioni di carico adottate e, nel caso di calcoli non lineari, i percorsi di carico seguiti; le configurazioni studiate per la struttura in esame sono risultate effettivamente esaustive per la progettazione-verifica.

La verifica della sicurezza degli elementi strutturali avviene con i metodi della scienza delle costruzioni. L'analisi strutturale è condotta con il metodo degli spostamenti per la valutazione dello stato tensodeformativo indotto da carichi statici. L'analisi strutturale è condotta con il metodo dell'analisi modale e dello spettro di

risposta in termini di accelerazione per la valutazione dello stato tensodeformativo indotto da carichi dinamici (tra cui quelli di tipo sismico).

L'analisi strutturale viene effettuata con il metodo degli elementi finiti. Il metodo sopraindicato si basa sulla schematizzazione della struttura in elementi connessi solo in corrispondenza di un numero prefissato di punti denominati nodi. I nodi sono definiti dalle tre coordinate cartesiane in un sistema di riferimento globale. Le incognite del problema (nell'ambito del metodo degli spostamenti) sono le componenti di spostamento dei nodi riferite al sistema di riferimento globale (traslazioni secondo X, Y, Z, rotazioni attorno X, Y, Z). La soluzione del problema si ottiene con un sistema di equazioni algebriche lineari i cui termini noti sono costituiti dai carichi agenti sulla struttura opportunamente concentrati ai nodi:

$$K * u = F$$

dove K = matrice di rigidezza
u = vettore spostamenti nodali
F = vettore forze nodali

Dagli spostamenti ottenuti con la risoluzione del sistema vengono quindi dedotte le sollecitazioni e/o le tensioni di ogni elemento, riferite generalmente ad una terna locale all'elemento stesso.

Il sistema di riferimento utilizzato è costituito da una terna cartesiana destrorsa XYZ. Si assume l'asse Z verticale ed orientato verso l'alto.

Gli elementi utilizzati per la modellazione dello schema statico della struttura sono i seguenti:

Elemento tipo TRUSS	(biella-D2)
Elemento tipo BEAM	(trave-D2)
Elemento tipo MEMBRANE	(membrana-D3)
Elemento tipo PLATE	(piastra-guscio-D3)
Elemento tipo BOUNDARY	(molla)
Elemento tipo STIFFNESS	(matrice di rigidezza)
Elemento tipo BRICK	(elemento solido)
Elemento tipo SOLAIO	(macro elemento composto da più membrane)

Modello numerico

In questa parte viene descritto il modello numerico utilizzato (o i modelli numerici utilizzati) per l'analisi della struttura. La presentazione delle informazioni deve essere, coerentemente con le prescrizioni del paragrafo 10.2 e relativi sottoparagrafi delle NTC-18, tale da garantirne la leggibilità, la corretta interpretazione e la riproducibilità

Tipo di analisi strutturale	
Carichi verticali	SI
Statica non lineare	NO
Sismica statica lineare	NO
Sismica dinamica lineare	SI
Sismica statica non lineare (prop. masse)	NO
Sismica statica non lineare (prop. modo)	NO
Sismica statica non lineare (triangolare)	NO
Non linearità geometriche (fattore P delta)	NO

Di seguito si indicano l'origine e le caratteristiche dei codici di calcolo utilizzati riportando titolo, produttore e distributore, versione, estremi della licenza d'uso:

Informazioni sul codice di calcolo	
Titolo:	PRO_SAP PROfessional Structural Analysis Program
Produttore-Distributore:	2S.I. Software e Servizi per l'Ingegneria s.r.l., Ferrara

Un attento esame preliminare della documentazione a corredo del software ha consentito di valutarne l'affidabilità e soprattutto l'idoneità al caso specifico. La documentazione, fornita dal produttore e distributore del software, contiene una esauriente descrizione delle basi teoriche e degli algoritmi impiegati, l'individuazione dei campi d'impiego, nonché casi prova interamente risolti e commentati, corredati dei file di input necessari a riprodurre l'elaborazione:

Affidabilità dei codici utilizzati

25.1. ha verificato l'affidabilità e la robustezza del codice di calcolo attraverso un numero significativo di casi prova in cui i risultati dell'analisi numerica sono stati confrontati con soluzioni teoriche.

E' possibile reperire la documentazione contenente alcuni dei più significativi casi trattati al seguente link:

<http://www.2si.it/Software/Affidabilità.htm>

Modellazione della geometria e proprietà meccaniche:

nodi	21
elementi D2 (per aste, travi, pilastri...)	20
elementi D3 (per pareti, platee, gusci...)	0
elementi solaio	0
elementi solidi	0
Dimensione del modello strutturale [cm]:	
X min =	0.00
Xmax =	980.00
Ymin =	0.00
Ymax =	0.00
Zmin =	0.00
Zmax =	10580.00
Strutture verticali:	
Elementi di tipo asta	NO
Pilastri	SI
Pareti	NO
Setti (a comportamento membranale)	NO
Strutture non verticali:	
Elementi di tipo asta	NO
Travi	SI
Gusci	NO
Membrane	NO
Orizzontamenti:	
Solai con la proprietà piano rigido	NO
Solai senza la proprietà piano rigido	NO
Tipo di vincoli:	
Nodi vincolati rigidamente	SI
Nodi vincolati elasticamente	NO
Nodi con isolatori sismici	NO
Fondazioni puntuali (plinti/plinti su palo)	NO
Fondazioni di tipo trave	NO
Fondazioni di tipo platea	NO
Fondazioni con elementi solidi	NO

Modellazione delle azioni

Si veda il capitolo “Schematizzazione dei casi di carico” per le informazioni necessarie alla comprensione ed alla ricostruzione delle azioni applicate al modello numerico, coerentemente con quanto indicato nella parte “2.6. Azioni di progetto sulla costruzione”.

Combinazioni e/o percorsi di carico

Si veda il capitolo “Definizione delle combinazioni” in cui sono indicate le combinazioni di carico adottate e, nel caso di calcoli non lineari, i percorsi di carico seguiti.

Combinazioni dei casi di carico	
APPROCCIO PROGETTUALE	Approccio 1
Tensioni ammissibili	NO
SLU	SI
SLV (SLU con sisma)	SI
SLC	NO
SLD	SI
SLO	NO
SLU GEO A2 (per approccio 1)	SI
SLU EQU	NO
Combinazione caratteristica (rara)	SI
Combinazione frequente	SI
Combinazione quasi permanente (SLE)	SI
SLA (accidentale quale incendio)	SI

Principali risultati

I risultati devono costituire una sintesi completa ed efficace, presentata in modo da riassumere il comportamento della struttura, per ogni tipo di analisi svolta.

2.8.1. Risultati dell'analisi modale

Viene riportato il tipo di analisi modale condotta, restituiti i risultati della stessa e valutate le informazioni desumibili in merito al comportamento della struttura.

2.8.2. Deformate e sollecitazioni per condizioni di carico

Vengono riportati i principali risultati atti a descrivere il comportamento della struttura, in termini di stati di sollecitazione e di deformazione generalizzata, distinti per condizione elementare di carico o per combinazioni omogenee delle stesse.

2.8.3. Involuppo delle sollecitazioni maggiormente significative. L'analisi e la restituzione degli involuppi (nelle combinazioni considerate agli SLU e agli SLE) delle caratteristiche di sollecitazione devono essere finalizzate alla valutazione dello stato di sollecitazione nei diversi elementi della struttura.

2.8.4. Reazioni vincolari

Vengono riportate le reazioni dei vincoli nelle singole condizioni di carico e/o nelle combinazioni considerate.

2.8.5. Altri risultati significativi

Nella presente parte vengono riportati tutti gli altri risultati che il progettista ritiene di interesse per la descrizione e la comprensione del/i modello/i e del comportamento della struttura.

La presente relazione, oltre ad illustrare in modo esaustivo i dati in ingresso ed i risultati delle analisi in forma tabellare, riporta una serie di immagini:

per i dati in ingresso:

- modello solido della struttura
- numerazione di nodi e ed elementi
- configurazioni di carico statiche
- configurazioni di carico sismiche con baricentri delle masse e eccentricità

per le combinazioni più significative (statisticamente più gravose per la struttura):

- configurazioni deformate
- diagrammi e involuppi delle azioni interne
- mappe delle tensioni
- reazioni vincolari
- mappe delle pressioni sul terreno

per il progetto-verifica degli elementi:

- diagrammi di armatura
- percentuali di sfruttamento
- mappe delle verifiche più significative per i vari stati limite

Informazioni generali sull'elaborazione e giudizio motivato di accettabilità dei risultati.

Il programma prevede una serie di controlli automatici (check) che consentono l'individuazione di errori di modellazione. Al termine dell'analisi un controllo automatico identifica la presenza di spostamenti o rotazioni anormali. Si può pertanto asserire che l'elaborazione sia corretta e completa. I risultati delle elaborazioni sono stati sottoposti a controlli che ne comprovano l'attendibilità. Tale valutazione ha compreso il confronto con i risultati di semplici calcoli, eseguiti con metodi tradizionali e adottati, anche in fase di primo proporzionamento della struttura. Inoltre, sulla base di considerazioni riguardanti gli stati tensionali e deformativi determinati, si è valutata la validità delle scelte operate in sede di schematizzazione e di modellazione della struttura e delle azioni. Si allega al termine della presente relazione elenco sintetico dei controlli svolti (verifiche di equilibrio tra reazioni vincolari e carichi applicati, comparazioni tra i risultati delle analisi e quelli di valutazioni semplificate, etc.).

Verifiche agli stati limite ultimi

Nel capitolo relativo alla progettazione degli elementi strutturali agli SLU vengono indicate, con riferimento alla normativa adottata, le modalità ed i criteri seguiti per valutare la sicurezza della struttura nei confronti delle possibili situazioni di crisi ed i risultati delle valutazioni svolte. In via generale, oltre alle verifiche di resistenza e di spostamento, devono essere prese in considerazione verifiche nei confronti dei fenomeni di instabilità, locale e globale, di fatica, di duttilità, di degrado.

Verifiche agli stati limite di esercizio

Nel capitolo relativo alla progettazione degli elementi strutturali agli SLU vengono indicate, con riferimento alla normativa adottata, le modalità seguite per valutare l'affidabilità della struttura nei confronti delle possibili situazioni di perdita di funzionalità (per eccessive deformazioni, fessurazioni, vibrazioni, etc.) ed i risultati delle valutazioni svolte.

RELAZIONE SUI MATERIALI

Il capitolo Materiali riporta informazioni esaustive relative all'elenco dei materiali impiegati e loro modalità di posa in opera e ai valori di calcolo.

14.2. NORMATIVA DI RIFERIMENTO

D.Min. Infrastrutture Min. Interni e Prot. Civile 17 Gennaio 2018 e allegate "Norme tecniche per le costruzioni".

D.Min. Infrastrutture Min. Interni e Prot. Civile 14 Gennaio 2008 e allegate "Norme tecniche per le costruzioni".

D.Min. Infrastrutture e trasporti 14 Settembre 2005 e allegate "Norme tecniche per le costruzioni".

D.M. LL.PP. 9 Gennaio 1996 "Norme tecniche per il calcolo, l'esecuzione ed il collaudo delle strutture in cemento armato, normale e precompresso e per le strutture metalliche".

D.M. LL.PP. 16 Gennaio 1996 "Norme tecniche relative ai <<Criteri generali per la verifica di sicurezza delle costruzioni e dei carichi e sovraccarichi>>".

D.M. LL.PP. 16 Gennaio 1996 "Norme tecniche per le costruzioni in zone sismiche".

Circolare 4/07/96, n.156AA.GG./STC. istruzioni per l'applicazione delle "Norme tecniche relative ai <<Criteri generali per la verifica di sicurezza delle costruzioni e dei carichi e sovraccarichi>>" di cui al D.M. 16/01/96.

Circolare 10/04/97, n.65AA.GG. istruzioni per l'applicazione delle "Norme tecniche per le costruzioni in zone sismiche" di cui al D.M. 16/01/96.

D.M. LL.PP. 20 Novembre 1987 "Norme tecniche per la progettazione, esecuzione e collaudo degli edifici in muratura e per il loro consolidamento".

Circolare 4 Gennaio 1989 n. 30787 "Istruzioni in merito alle norme tecniche per la progettazione, esecuzione e collaudo degli edifici in muratura e per il loro consolidamento".

D.M. LL.PP. 11 Marzo 1988 "Norme tecniche riguardanti le indagini sui terreni e sulle rocce, la stabilità dei pendii naturali e delle scarpate, i criteri generali e le prescrizioni per la progettazione, l'esecuzione e il collaudo delle opere di sostegno delle terre e delle opere di fondazione".

D.M. LL.PP. 3 Dicembre 1987 "Norme tecniche per la progettazione, esecuzione e collaudo delle costruzioni prefabbricate".

UNI 9502 - Procedimento analitico per valutare la resistenza al fuoco degli elementi costruttivi di conglomerato cementizio armato, normale e precompresso - edizione maggio 2001

Ordinanza del Presidente del Consiglio dei Ministri n. 3274 del 20 marzo 2003 "Primi elementi in materia di criteri generali per la classificazione sismica del territorio nazionale e di normative tecniche per le costruzioni in zona sismica" e successive modificazioni e integrazioni.

UNI EN 1990:2006 13/04/2006 Eurocodice 0 - Criteri generali di progettazione strutturale.

UNI EN 1991-1-1:2004 01/08/2004 Eurocodice 1 - Azioni sulle strutture - Parte 1-1: Azioni in generale - Pesi per unità di volume, pesi propri e sovraccarichi per gli edifici.

UNI EN 1991-2:2005 01/03/2005 Eurocodice 1 - Azioni sulle strutture - Parte 2: Carichi da traffico sui ponti.

UNI EN 1991-1-3:2004 01/10/2004 Eurocodice 1 - Azioni sulle strutture - Parte 1-3: Azioni in generale - Carichi da neve.

UNI EN 1991-1-4:2005 01/07/2005 Eurocodice 1 - Azioni sulle strutture - Parte 1-4: Azioni in generale - Azioni del vento.

UNI EN 1991-1-5:2004 01/10/2004 Eurocodice 1 - Azioni sulle strutture - Parte 1-5: Azioni in generale - Azioni termiche.

UNI EN 1992-1-1:2005 24/11/2005 Eurocodice 2 - Progettazione delle strutture di calcestruzzo - Parte 1-1: Regole generali e regole per gli edifici.

UNI EN 1992-1-2:2005 01/04/2005 Eurocodice 2 - Progettazione delle strutture di calcestruzzo - Parte 1-2: Regole generali - Progettazione strutturale contro l'incendio.

UNI EN 1993-1-1:2005 01/08/2005 Eurocodice 3 - Progettazione delle strutture di acciaio - Parte 1-1: Regole generali e regole per gli edifici.

UNI EN 1993-1-8:2005 01/08/2005 Eurocodice 3 - Progettazione delle strutture di acciaio - Parte 1-8: Progettazione dei collegamenti.

UNI EN 1994-1-1:2005 01/03/2005 Eurocodice 4 - Progettazione delle strutture composte acciaio-calcestruzzo - Parte 1-1: Regole generali e regole per gli edifici.

UNI EN 1994-2:2006 12/01/2006 Eurocodice 4 - Progettazione delle strutture composte acciaio-calcestruzzo - Parte 2: Regole generali e regole per i ponti.

UNI EN 1995-1-1:2005 01/02/2005 Eurocodice 5 - Progettazione delle strutture di legno - Parte 1-1: Regole generali - Regole comuni e regole per gli edifici.

UNI EN 1995-2:2005 01/01/2005 Eurocodice 5 - Progettazione delle strutture di legno - Parte 2: Ponti.

UNI EN 1996-1-1:2006 26/01/2006 Eurocodice 6 - Progettazione delle strutture di muratura - Parte 1-1: Regole generali per strutture di muratura armata e non armata.

UNI EN 1996-3:2006 09/03/2006 Eurocodice 6 - Progettazione delle strutture di muratura - Parte 3: Metodi di calcolo semplificato per strutture di muratura non armata.

UNI EN 1997-1:2005 01/02/2005 Eurocodice 7 - Progettazione geotecnica - Parte 1: Regole generali.

UNI EN 1998-1:2005 01/03/2005 Eurocodice 8 - Progettazione delle strutture per la resistenza sismica - Parte 1: Regole generali, azioni sismiche e regole per gli edifici.

UNI EN 1998-3:2005 01/08/2005 Eurocodice 8 - Progettazione delle strutture per la resistenza sismica - Parte 3: Valutazione e adeguamento degli edifici.

UNI EN 1998-5:2005 01/01/2005 Eurocodice 8 - Progettazione delle strutture per la resistenza sismica - Parte 5: Fondazioni, strutture di contenimento ed aspetti geotecnici.

NOTA sul capitolo "normativa di riferimento": riporta l'elenco delle normative implementate nel software. Le norme utilizzate per la struttura oggetto della presente relazione sono indicate nel precedente capitolo "RELAZIONE DI CALCOLO STRUTTURALE" "ANALISI E VERIFICHE SVOLTE CON L'AUSILIO DI CODICI DI CALCOLO". Laddove nei capitoli successivi vengano richiamate norme antecedenti al DM 17.01.08 è dovuto o a progettazione simulata di edificio esistente.

In attesa della pubblicazione della circolare di istruzione per l'applicazione delle Norme Tecniche delle Costruzioni del 17 gennaio 2018 viene utilizzata la CIRCOLARE esplicativa n. 617 del 2 febbraio 2009, "Istruzioni per l'applicazione delle «Nuove norme tecniche per le costruzioni» di cui al decreto ministeriale 14 gennaio 2008". I riferimenti alla succitata circolare sono riportati con carattere di colore rosso.

14.3. CARATTERISTICHE MATERIALI UTILIZZATI

LEGENDA TABELLA DATI MATERIALI

Il programma consente l'uso di materiali diversi. Sono previsti i seguenti tipi di materiale:

1	materiale tipo cemento armato
2	materiale tipo acciaio
3	materiale tipo muratura
4	materiale tipo legno
5	materiale tipo generico

I materiali utilizzati nella modellazione sono individuati da una sigla identificativa ed un codice numerico (gli elementi strutturali richiamano quest'ultimo nella propria descrizione). Per ogni materiale vengono riportati in tabella i seguenti dati:

Young	modulo di elasticità normale
Poisson	coefficiente di contrazione trasversale
G	modulo di elasticità tangenziale

Gamma	peso specifico
Alfa	coefficiente di dilatazione termica

I dati soprariportati vengono utilizzati per la modellazione dello schema statico e per la determinazione dei carichi inerziali e termici. In relazione al tipo di materiale vengono riportati inoltre:

1	cemento armato	Rck	resistenza caratteristica cubica
		Fctm	resistenza media a trazione semplice
2	Acciaio	Ft	tensione di rottura a trazione
		Fy	tensione di snervamento
		Fd	resistenza di calcolo
		Fdt	resistenza di calcolo per spess. t>40 mm
		Sadm	tensione ammissibile
		Sadmt	tensione ammissibile per spess. t>40 mm
3	Muratura	Resist. Fk	resistenza caratteristica a compressione
		Resist. Fvko	resistenza caratteristica a taglio
4	legno	Resist. fc0k	Resistenza caratteristica (tensione amm. per REGLES) per compressione
		Resist. ft0k	Resistenza caratteristica (tensione amm. per REGLES) per trazione
		Resist. fmk	Resistenza caratteristica (tensione amm. per REGLES) per flessione
		Resist. fvk	Resistenza caratteristica (tensione amm. per REGLES) per taglio
		Modulo E0,05	Modulo elastico parallelo caratteristico
		Lamellare	lamellare o massiccio

Solo BOZZA

Vengono inoltre riportate le tabelle contenenti il riassunto delle informazioni assegnate nei criteri di progetto in uso.

Con riferimento al Documento di Affidabilità "Test di validazione del software di calcolo PRO_SAP e dei moduli aggiuntivi PRO_SAP Modulo Geotecnico, PRO_CAD nodi acciaio e PRO_MST" - versione Maggio 2011, disponibile per il download sul sito www.2si.it, si segnalano i seguenti esempi applicativi:

Modellazione di strutture in c.a.

Test N°	Titolo
41	GERARCHIA DELLE RESISTENZE PER TRAVI IN C.A.
42	GERARCHIA DELLE RESISTENZE PER PILASTRI IN C.A.
43	VERIFICA ALLE TA DI STRUTTURE IN C.A.
44	VERIFICA AGLI SLU DI STRUTTURE IN C.A.
45	VERIFICA A PUNZONAMENTO ALLO SLU DI PIASTRE IN C.A.
46	VERIFICA A PUNZONAMENTO ALLO SLU DI TRAVI IN C.A.
47	PROGETTAZIONE A TAGLIO DI STRUTTURE IN C.A. SECONDO IL D.M. 9/1/96
48	PROGETTAZIONE A TAGLIO DI STRUTTURE IN C.A. SECONDO IL D.M. 14/1/2008
49	VERIFICA ALLO SLE (TENSIONI E FESSURAZIONE) DI STRUTTURE IN C.A.
50	VERIFICA ALLO SLE (DEFORMAZIONE) DI STRUTTURE IN C.A.
51	FATTORE DI STRUTTURA
52	SOVRARESISTENZE
53	DETTAGLI COSTRUTTIVI C.A.: LIMITI D'ARMATURA PILASTRI E NODI TRAVE-PILASTRO
54	PARETI IN C.A. SNELLE IN ZONA SISMICA
80	ANALISI PUSHOVER DI UN EDIFICIO IN C.A.
120	PROGETTO E VERIFICA DI TRAVI PREM

Modellazione di strutture in acciaio

Test N°	Titolo
55	VERIFICA DI STABILITA' DI ASTE COMPRESSE IN ACCIAIO – METODO OMEGA
56	LUCE LIBERA DI TRAVI E ASTE IN ACCIAIO
57	LUCE LIBERA DI COLONNE IN ACCIAIO
58	SVERGOLAMENTO DI TRAVI IN ACCIAIO
59	FATTORE DI STRUTTURA
60	ACCIAIO D.M.2008
61	ACCIAIO EC3
62	GERARCHIA RESISTENZE STRUTTURE IN ACCIAIO
63	STABILITA' DI ASTE COMPOSTE IN ACCIAIO
73	COLLEGAMENTI IN ACCIAIO: NODO TRAVE COLONNA FLANGIATO CON PRESENZA IRRIGIDIMENTI TRASVERSALI
74	COLLEGAMENTI IN ACCIAIO: NODO TRAVE COLONNA FLANGIATO CON PRESENZA DI UN PIATTO DI RINFORZO SALDATO ALL'ANIMA DELLA COLONNA
75	COLLEGAMENTI IN ACCIAIO: NODO TRAVE COLONNA FLANGIATO CON PRESENZA DI DUE PIATTI DI RINFORZO SALDATI ALL'ANIMA DELLA COLONNA
76	COLLEGAMENTI IN ACCIAIO: NODO TRAVE COLONNA FLANGIATO A DUE VIE SU ALI COLONNA
77	COLLEGAMENTI IN ACCIAIO: NODO TRAVE COLONNA FLANGIATO A UNA VIA CON DUE COMBINAZIONI DI CARICO
78	COLLEGAMENTI IN ACCIAIO: NODO TRAVE COLONNA FLANGIATO SU ANIMA SENZA RINFORZI A QUATTRO FILE DI BULLONI DI CUI UNA SU PIASTRA INFERIORE E UNA SU PIASTRA SUPERIORE
79	VERIFICA DELLA PIASTRA NODO TRAVE COLONNA
85	TELAIO ACCIAIO: CONTROVENTI CONCENTRICI

Modellazione di strutture in muratura

Test N°	Titolo
81	ANALISI PUSHOVER DI UNA STRUTTURA IN MURATURA
84	ANALISI ELASTO PLASTICA INCREMENTALE, PARETE IN MURATURA
86	VERIFICA NON SISMICA DELLE MURATURE (D.M. 87 TA)
87	VERIFICA NON SISMICA DELLE MURATURE (D.M. 2005 SL)
88	FATTORE DI STRUTTURA

Modellazione di strutture in legno

Test N°	Titolo
17	SOLAIO: MISTO LEGNO-CALCESTRUZZO
89	VERIFICA ALLO SLU DI STRUTTURE IN LEGNO SECONDO EC5
90	VERIFICA ALLO SLE DI STRUTTURE IN LEGNO SECONDO EC5
91	FATTORE DI STRUTTURA
92	VERIFICHE EC5
93	SNELLEZZE EC5
94	VERIFICA AL FUOCO DI STRUTTURE IN LEGNO SECONDO EC5
117	PROGETTO E VERIFICA DI GUSCI IN MATERIALE XLAM
118	PROGETTO E VERIFICA DI PARETI IN MATERIALE XLAM E RELATIVI COLLEGAMENTI
119	PROGETTO E VERIFICA DI SOLAI IN MATERIALE XLAM

Id	Tipo / Note		Young	Poisso	G	Gamm	Alfa
		daN/cm ²	daN/cm ²	n	daN/cm ²	daN/cm ³	
13	Acciaio Fe510 - S355		2.100e+06	0.30	8.077e+05	7.80e-03	1.20e-05
	ft	5100.0					
	fy	3550.0					
	fd	3550.0					
	fdt	3150.0					
	sadm	2400.0					
	sadmt	2100.0					

Aste acc.	1/7/.	2/8/.	3/9/.	4/10/..	5/11/..	6/12/..
Generalità						
Beta assegnato	0.80					
Verifica come controvento	No					
Usa condizioni I e II	Si					
Coefficiente gamma M0	1.05					
Coefficiente gamma M1	1.05					
Coefficiente gamma M2	1.25					

Pilastrici acc.	1/7/..	2/8/..	3/9/..	4/10/..	5/11/..	6/12/..
Lunghezze libere						
Metodo di calcolo 2-2	Assegnato					
2-2 Beta assegnato	2.00					
2-2 Beta * L assegnato [cm]	0.0					
Metodo di calcolo 3-3	Assegnato					
3-3 Beta assegnato	2.00					
3-3 Beta * L assegnato [cm]	0.0					
1-1 Beta assegnato	1.00					
1-1 Beta * L assegnato [cm]	0.0					
Generalità						
Coefficiente gamma M0	1.05					
Coefficiente gamma M1	1.05					
Coefficiente gamma M2	1.25					
Effetti del 2 ordine	Si					
Momenti equivalenti	Si					
Usa condizioni I e II	Si					

Travi acc.	1/7/..	2/8/..	3/9/..	4/10/..	5/11/..	6/12/..
Lunghezze libere						
3-3 Beta * L automatico	Si					
3-3 Beta assegnato	1.00					
3-3 Beta assegnato [cm]	0.0					
2-2 Beta * L automatico	Si					
2-2 Beta assegnato	1.00					
2-2 Beta * L assegnato [cm]	0.0					
1-1 Beta * L automatico	Si					
1-1 Beta assegnato	1.00					
1-1 Beta * L assegnato [cm]	0.0					
Generalità						
Coefficiente gamma M0	1.05					
Coefficiente gamma M1	1.05					
Coefficiente gamma M2	1.25					
Luce di taglio per GR [cm]	1.00					
Usa condizioni I e II	Si					
Momenti equivalenti	Si					

14.4. MODELLAZIONE DELLE SEZIONI

LEGENDA TABELLA DATI SEZIONI

Il programma consente l'uso di sezioni diverse. Sono previsti i seguenti tipi di sezione:

- sezione di tipo generico
- profilati semplici
- profilati accoppiati e speciali

Le sezioni utilizzate nella modellazione sono individuate da una sigla identificativa ed un codice numerico (gli elementi strutturali richiamano quest'ultimo nella propria descrizione). Per ogni sezione vengono riportati in tabella i seguenti dati:

Area	area della sezione
A V2	area della sezione/fattore di taglio (per il taglio in direzione 2)
A V3	area della sezione/fattore di taglio (per il taglio in direzione 3)
Jt	fattore torsionale di rigidezza
J2-2	momento d'inerzia della sezione riferito all'asse 2
J3-3	momento d'inerzia della sezione riferito all'asse 3
W2-2	modulo di resistenza della sezione riferito all'asse 2
W3-3	modulo di resistenza della sezione riferito all'asse 3
Wp2-2	modulo di resistenza plastico della sezione riferito all'asse 2
Wp3-3	modulo di resistenza plastico della sezione riferito all'asse 3

I dati sopra riportati vengono utilizzati per la determinazione dei carichi inerziali e per la definizione delle rigidezze degli elementi strutturali; qualora il valore di Area V2 (e/o Area V3) sia nullo la deformabilità per taglio V2 (e/o V3) è trascurata. La valutazione delle caratteristiche inerziali delle sezioni è condotta nel riferimento 2-3 dell'elemento.

rettangolare	a T	a T rovescia	a T di colmo	a L	a L specchiata
a L specchiata rovescia	a L rovescia	a L di colmo	a doppio T	a quattro specchiata	a quattro
a U	a C	a croce	circolare	rettangolare cava	circolare cava

Per quanto concerne i profilati semplici ed accoppiati l'asse 2 del riferimento coincide con l'asse x riportato nei più diffusi profilati.

Per quanto concerne le sezioni di tipo generico (tipo 1.):
i valori dimensionali con prefisso B sono riferiti all'asse 2
i valori dimensionali con prefisso H sono riferiti all'asse 3

Con riferimento al Documento di Affidabilità "Test di validazione del software di calcolo PRO_SAP e dei moduli aggiuntivi PRO_SAP Modulo Geotecnico, PRO_CAD nodi acciaio e PRO_MST" - versione Settembre 2014, disponibile per il download sul sito www.2si.it, si segnalano i seguenti esempi applicativi:

Test N°	Titolo
1	CARATTERISTICHE GEOMETRICHE E INERZIALI
45	VERIFICA AGLI SLU DI STRUTTURE IN C.A.
48	PROGETTAZIONE A TAGLIO DI STRUTTURE IN C.A. SECONDO IL D.M. 9/1/96
49	PROGETTAZIONE A TAGLIO DI STRUTTURE IN C.A. SECONDO IL D.M. 14/1/2008
50	VERIFICA ALLO SLE (TENSIONI E FESSURAZIONE) DI STRUTTURE IN C.A.
51	VERIFICA ALLO SLE (DEFORMAZIONE) DI STRUTTURE IN C.A.
104	ANALISI DI RESISTENZA AL FUOCO

Id	Tipo	Area	A V2	A V3	Jt	J 2-2	J 3-3	W 2-2	W 3-3	Wp 2-2	Wp 3-3
		cm2	cm 2	cm 2	cm4	cm4	cm4	cm3	cm3	cm3	cm3
1	Circolare cava: re=215 ri=205	1.319e+ 04	0. 0	0. 0	5.822e+ 08	2.911e+ 08	2.911e+ 08	1.354e+ 06	1.354e+ 06	1.764e+ 06	1.764e+ 06
2	Circolare cava: re=155 ri=149	5730.27	0. 0	0. 0	1.324e+ 08	6.622e+ 07	6.622e+ 07	4.272e+ 05	4.272e+ 05	5.546e+ 05	5.546e+ 05
3	Circolare cava: re=210 ri=200	1.288e+ 04	0. 0	0. 0	5.416e+ 08	2.708e+ 08	2.708e+ 08	1.290e+ 06	1.290e+ 06	1.681e+ 06	1.681e+ 06

14.5. MODELLAZIONE STRUTTURA: NODI

LEGENDA TABELLA DATI NODI

Il programma utilizza per la modellazione nodi strutturali.

Ogni nodo è individuato dalle coordinate cartesiane nel sistema di riferimento globale (X Y Z).

Ad ogni nodo è eventualmente associato un codice di vincolamento rigido, un codice di fondazione speciale, ed un set di sei molle (tre per le traslazioni, tre per le rotazioni). Le tabelle sottoriportate riflettono le succitate possibilità. In particolare per ogni nodo viene indicato in tabella:

Nodo	numero del nodo.
X	valore della coordinata X
Y	valore della coordinata Y
Z	valore della coordinata Z

Per i nodi ai quali sia associato un codice di vincolamento rigido, un codice di fondazione speciale o un set di molle viene indicato in tabella:

Nodo	numero del nodo.
X	valore della coordinata X
Y	valore della coordinata Y
Z	valore della coordinata Z
Note	eventuale codice di vincolo (es. v=110010 sei valori relativi ai sei gradi di libertà previsti per il nodo TxTyTzRxRyRz, il valore 1 indica che lo spostamento o rotazione relativo è impedito, il valore 0 indica che lo spostamento o rotazione relativo è libero).
Note	(FS = 1, 2,...) eventuale codice del tipo di fondazione speciale (1, 2,... fanno riferimento alle tipologie: plinto, palo, plinto su pali,...) che è collegato al nodo. (ISO = "id SIGLA") indice e sigla identificativa dell' eventuale isolatore sismico assegnato al nodo
Rig. TX	valore della rigidezza dei vincoli elastici eventualmente applicati al nodo, nello specifico TX (idem per TY, TZ, RX, RY, RZ).

Per strutture sismicamente isolate viene inoltre inserita la tabella delle caratteristiche per gli isolatori utilizzati; le caratteristiche sono indicate in conformità al cap. 7.10 del D.M. 17/01/18

TABELLA DATI NODI

Nodo	X	Y	Z	Nodo	X	Y	Z	Nodo	X	Y	Z
	cm	cm	cm		cm	cm	cm		cm	cm	cm
2	0.0	0.0	1200.0	3	0.0	0.0	600.0	4	0.0	0.0	300.0
5	0.0	0.0	900.0	6	0.0	0.0	2710.0	7	0.0	0.0	1955.0
8	0.0	0.0	1577.5	9	0.0	0.0	2332.5	10	0.0	0.0	4780.0
11	0.0	0.0	3745.0	12	0.0	0.0	3227.5	13	0.0	0.0	4262.5
14	0.0	0.0	7580.0	15	0.0	0.0	6180.0	16	0.0	0.0	5480.0
17	0.0	0.0	6880.0	18	0.0	0.0	1.058e+04	19	0.0	0.0	9080.0
20	0.0	0.0	9830.0	21	980.0	0.0	1.058e+04				

Nodo	X	Y	Z	Note	Rig. TX	Rig. TY	Rig. TZ	Rig. RX	Rig. RY	Rig. RZ
	cm	cm	cm		daN/cm	daN/cm	daN/cm	daN cm/rad	daN cm/rad	daN cm/rad
1	0.0	0.0	0.0	v=111111						

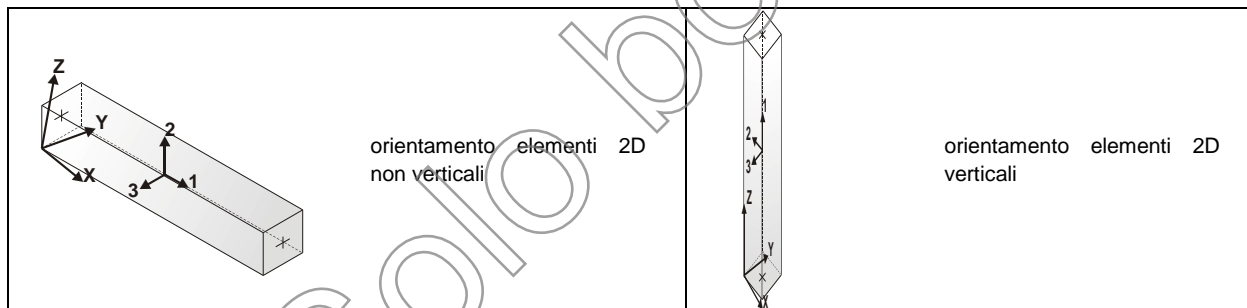
14.6. MODELLAZIONE STRUTTURA: ELEMENTI TRAVE

TABELLA DATI TRAVI

Il programma utilizza per la modellazione elementi a due nodi denominati in generale travi.

Ogni elemento trave è individuato dal nodo iniziale e dal nodo finale.

Ogni elemento è caratterizzato da un insieme di proprietà riportate in tabella che ne completano la modellazione.



In particolare per ogni elemento viene indicato in tabella:

Elem.	numero dell'elemento
Note	codice di comportamento: trave, trave di fondazione, pilastro, asta, asta tesa, asta compressa,
Nodo I (J)	numero del nodo iniziale (finale)
Mat.	codice del materiale assegnato all'elemento
Sez.	codice della sezione assegnata all'elemento
Rotaz.	valore della rotazione dell'elemento, attorno al proprio asse, nel caso in cui l'orientamento di default non sia adottabile; l'orientamento di default prevede per gli elementi non verticali l'asse 2 contenuto nel piano verticale e l'asse 3 orizzontale, per gli elementi verticali l'asse 2 diretto secondo X negativo e l'asse 3 diretto secondo Y negativo
Svincolo I (J)	codici di svincolo per le azioni interne; i primi sei codici si riferiscono al nodo iniziale, i restanti sei al nodo finale (il valore 1 indica che la relativa azione interna non è attiva)
Wink V	costante di sottofondo (coefficiente di Winkler) per la modellazione della trave su suolo elastico
Wink O	costante di sottofondo (coefficiente di Winkler) per la modellazione del suolo elastico orizzontale

Con riferimento al Documento di Affidabilità "Test di validazione del software di calcolo PRO_SAP e dei moduli aggiuntivi PRO_SAP Modulo Geotecnico, PRO_CAD nodi acciaio e PRO_MST" - versione Settembre 2014, disponibile per il download sul sito www.2si.it, si segnalano i seguenti esempi applicativi:

Test N°	Titolo
2	TRAVI A UNA CAMPATA
3	TRAVE A PIU' CAMPATE
4	TRAVE A UNA CAMPATA SU TERRENO ALLA WINKLER
5	TRAVI SU TERRENO ALLA WINKLER CON CARICO TRASVERSALE
6	TELAI PIANI CON CERNIERE ALLA BASE
7	TELAI PIANI CON INCASTRI ALLA BASE
11	STRUTTURE SOGGETTE A VARIAZIONI TERMICHE
12	STRUTTURE SU TERRENO ALLA WINKLER SOTTOPOSTE A CARICHI DISTRIBUITI TRIANGOLARI
21	DRILLING
24	TENSIONI E ROTAZIONI RISPETTO ALLA CORDA DI ELEMENTI TRAVE
27	FRECCIA DI ELEMENTI TRAVE
42	GERARCHIA DELLE RESISTENZE PER TRAVI IN C.A.
43	GERARCHIA DELLE RESISTENZE PER PILASTRI IN C.A.
44	VERIFICA ALLE TA DI STRUTTURE IN C.A.
45	VERIFICA AGLI SLU DI STRUTTURE IN C.A.
47	VERIFICA A PUNZONAMENTO ALLO SLU DI TRAVI IN C.A.
48	PROGETTAZIONE A TAGLIO DI STRUTTURE IN C.A. SECONDO IL D.M. 9/1/96
49	PROGETTAZIONE A TAGLIO DI STRUTTURE IN C.A. SECONDO IL D.M. 14/1/2008
50	VERIFICA ALLO SLE (TENSIONI E FESSURAZIONE) DI STRUTTURE IN C.A.
51	VERIFICA ALLO SLE (DEFORMAZIONE) DI STRUTTURE IN C.A.
52	FATTORE DI STRUTTURA
53	SOVRARESISTENZE
54	DETTAGLI COSTRUTTIVI C.A.: LIMITI D'ARMATURA PILASTRI E NODI TRAVE-PILASTRO
56	VERIFICA DI STABILITA' DI ASTE COMPRESSE IN ACCIAIO – METODO OMEGA
57	LUCE LIBERA DI TRAVI E ASTE IN ACCIAIO
58	LUCE LIBERA DI COLONNE IN ACCIAIO
59	SVERGOLAMENTO DI TRAVI IN ACCIAIO
64	STABILITA' DI ASTE COMPOSTE IN ACCIAIO
73	VALUTAZIONE EFFETTO P- δ SU PILASTRATA
74	VALUTAZIONE EFFETTO P- δ SU TELAIO 3D
85	ANALISI PUSHOVER DI UN EDIFICIO IN C.A.
87	ANALISI ELASTO PLASTICA INCREMENTALE
88	ANALISI ELASTO PLASTICA INCREMENTALE
98	VERIFICA ALLO SLU DI STRUTTURE IN LEGNO SECONDO EC5
99	VERIFICA ALLO SLE DI STRUTTURE IN LEGNO SECONDO EC5
102	SNELLEZZE EC5
130	PROGETTO E VERIFICA DI TRAVI PREM

Elem.	Note	Nodo I	Nodo J	Mat.	Sez.	Rotaz. gradi	Svincolo I	Svincolo J	Wink V daN/cm3	Wink O daN/cm3
1	Pilas.	1	4	13	1					
2	Pilas.	3	5	13	1					
3	Pilas.	4	3	13	1					
4	Pilas.	5	2	13	1					
5	Pilas.	2	8	13	1					
6	Pilas.	7	9	13	1					

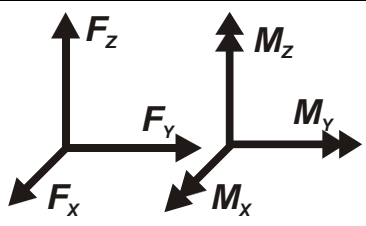
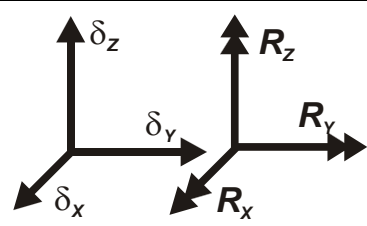
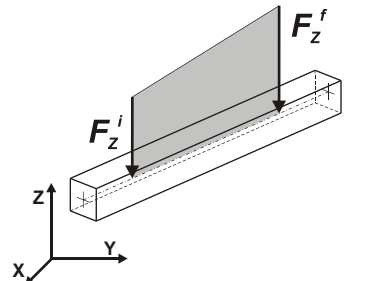
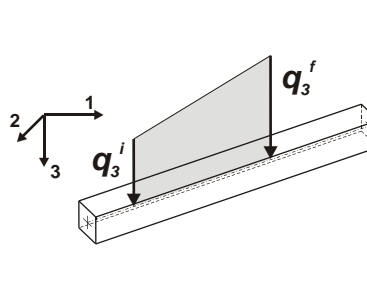
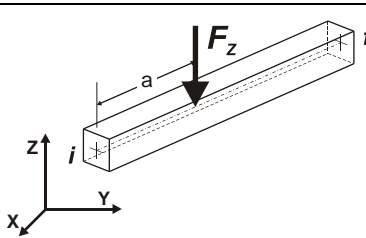
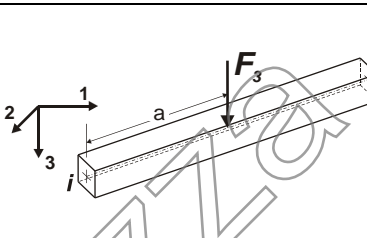
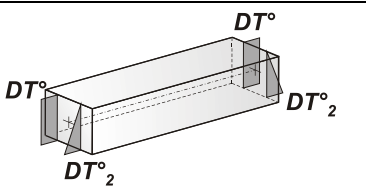
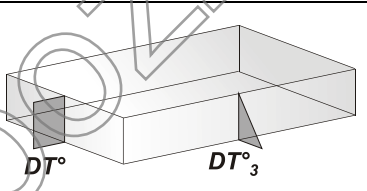
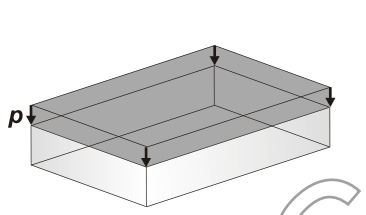
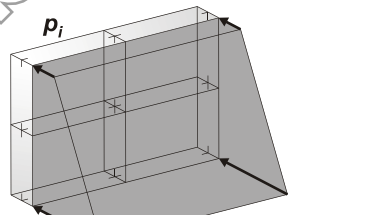
7	Pilas.	8	7	13	1
8	Pilas.	9	6	13	1
9	Pilas.	6	12	13	1
10	Pilas.	11	13	13	1
11	Pilas.	12	11	13	1
12	Pilas.	13	10	13	1
13	Pilas.	10	16	13	1
14	Pilas.	15	17	13	1
15	Pilas.	16	15	13	1
16	Pilas.	17	14	13	1
17	Pilas.	14	19	13	1
18	Pilas.	19	20	13	2
19	Pilas.	20	18	13	2
20	Trave	18	21	13	3

14.7. MODELLAZIONE DELLE AZIONI

LEGENDA TABELLA DATI AZIONI

Il programma consente l'uso di diverse tipologie di carico (azioni). Le azioni utilizzate nella modellazione sono individuate da una sigla identificativa ed un codice numerico (gli elementi strutturali richiamano quest'ultimo nella propria descrizione). Per ogni azione applicata alla struttura viene di riportato il codice, il tipo e la sigla identificativa. Le tabelle successive dettagliano i valori caratteristici di ogni azione in relazione al tipo. Le tabelle riportano infatti i seguenti dati in relazione al tipo:

1	carico concentrato nodale 6 dati (forza Fx, Fy, Fz, momento Mx, My, Mz)
2	spostamento nodale impresso 6 dati (spostamento Tx, Ty, Tz, rotazione Rx, Ry, Rz)
3	carico distribuito globale su elemento tipo trave 7 dati (fx, fy, fz, mx, my, mz, ascissa di inizio carico) 7 dati (fx, fy, fz, mx, my, mz, ascissa di fine carico)
4	carico distribuito locale su elemento tipo trave 7 dati (f1, f2, f3, m1, m2, m3, ascissa di inizio carico) 7 dati (f1, f2, f3, m1, m2, m3, ascissa di fine carico)
5	carico concentrato globale su elemento tipo trave 7 dati (Fx, Fy, Fz, Mx, My, Mz, ascissa di carico)
6	carico concentrato locale su elemento tipo trave 7 dati (F1, F2, F3, M1, M2, M3, ascissa di carico)
7	variazione termica applicata ad elemento tipo trave 7 dati (variazioni termiche: uniforme, media e differenza in altezza e larghezza al nodo iniziale e finale)
8	carico di pressione uniforme su elemento tipo piastra 1 dato (pressione)
9	carico di pressione variabile su elemento tipo piastra 4 dati (pressione, quota, pressione, quota)
10	variazione termica applicata ad elemento tipo piastra 2 dati (variazioni termiche: media e differenza nello spessore)
11	carico variabile generale su elementi tipo trave e piastra 1 dato descrizione della tipologia 4 dati per segmento (posizione, valore, posizione, valore) la tipologia precisa l'ascissa di definizione, la direzione del carico, la modalità di carico e la larghezza d'influenza per gli elementi tipo trave
12	gruppo di carichi con impronta su piastra 9 dati (numero di ripetizioni in direzione X e Y, valore di ciascun carico, posizione centrale del primo, dimensioni dell'impronta, interasse tra i carichi)

	Carico concentrato nodale		Spostamento impresso
	Carico distribuito globale		Carico distribuito locale
	Carico concentrato globale		Carico concentrato locale
	Carico termico 2D		Carico termico 3D
	Carico pressione uniforme		Carico pressione variabile

Ti	carico concentrato nodale
po	

Id	Tipo	F _x	F _y	F _z	M _x	M _y	M _z
		daN	daN	daN	daN cm	daN cm	daN cm
1	carico navicella-CN:Fz=-9.550e+04	0.0	0.0	-9.550e+04	0.0	0.0	0.0
2	carico mozzo e blades-CN:Fz=-8.790e+04	0.0	0.0	-8.790e+04	0.0	0.0	0.0
17	vento navicella-CN:Fy=4116.00	0.0	4116.00	0.0	0.0	0.0	0.0
1	vento pale-CN:Fy= 8.064e+04	0.0	8.064e+	0.0	0.0	0.0	0.0

Id	Tipo	F _x	F _y	F _z	M _x	M _y	M _z
8		0	04				
19	eccentricità-CN:My= 1.574e+07	0.0	0.0	0.0	0.0	1.574e+07	0.0

Tipo	carico distribuito globale su trave
------	-------------------------------------

Id	Tipo	Po s.	f _x daN/cm	f _y daN/cm	f _z daN/cm	m _x daN	m _y daN	m _z daN
9	vento_1-DG:Fyi=2.62 Fyf=2.62	0.0	0.0	2.62	0.0	0.0	0.0	0.0
		0.0	0.0	2.62	0.0	0.0	0.0	0.0
10	vento_2-DG:Fyi=2.92 Fyf=2.92	0.0	0.0	2.92	0.0	0.0	0.0	0.0
		0.0	0.0	2.92	0.0	0.0	0.0	0.0
11	vento_3-DG:Fyi=3.44 Fyf=3.44	0.0	0.0	3.44	0.0	0.0	0.0	0.0
		0.0	0.0	3.44	0.0	0.0	0.0	0.0
12	vento_4-DG:Fyi=3.85 Fyf=3.85	0.0	0.0	3.85	0.0	0.0	0.0	0.0
		0.0	0.0	3.85	0.0	0.0	0.0	0.0
13	vento_5-DG:Fyi=3.57 Fyf=3.57	0.0	0.0	3.57	0.0	0.0	0.0	0.0
		0.0	0.0	3.57	0.0	0.0	0.0	0.0
14	vento_6-DG:Fyi=1.55 Fyf=1.55	0.0	0.0	1.55	0.0	0.0	0.0	0.0
		0.0	0.0	1.55	0.0	0.0	0.0	0.0
15	carico flange e bulloni-DG:Fzi=-4.22 Fzf=-4.22	0.0	0.0	0.0	-4.22	0.0	0.0	0.0
		0.0	0.0	0.0	-4.22	0.0	0.0	0.0
16	carico scala e supporti interni-DG:Fzi=-0.15 Fzf=-0.15	0.0	0.0	0.0	-0.15	0.0	0.0	0.0
		0.0	0.0	0.0	-0.15	0.0	0.0	0.0

14.8. SCHEMATIZZAZIONE DEI CASI DI CARICO

LEGENDA TABELLA CASI DI CARICO

Il programma consente l'applicazione di diverse tipologie di casi di carico.

Sono previsti i seguenti 11 tipi di casi di carico:

	Sigla	Tipo	Descrizione
1	Ggk	A	caso di carico comprensivo del peso proprio struttura
2	Gk	NA	caso di carico con azioni permanenti
3	Qk	NA	caso di carico con azioni variabili
4	Gsk	A	caso di carico comprensivo dei carichi permanenti sui solai e sulle coperture
5	Qsk	A	caso di carico comprensivo dei carichi variabili sui solai
6	Qnk	A	caso di carico comprensivo dei carichi di neve sulle coperture
7	Qtk	SA	caso di carico comprensivo di una variazione termica agente sulla struttura
8	Qvk	NA	caso di carico comprensivo di azioni da vento sulla struttura
9	Esk	SA	caso di carico sismico con analisi statica equivalente
10	Edk	SA	caso di carico sismico con analisi dinamica
11	Etk	NA	caso di carico comprensivo di azioni derivanti dall' incremento di spinta delle terre in condizione sismica
12	Pk	NA	caso di carico comprensivo di azioni derivanti da coazioni, cedimenti e precompressioni

Sono di tipo automatico A (ossia non prevedono introduzione dati da parte dell'utente) i seguenti casi di carico: 1-Ggk; 4-Gsk; 5-Qsk; 6-Qnk.

Sono di tipo semi-automatico SA (ossia prevedono una minima introduzione dati da parte dell'utente) i seguenti casi di carico:

7-Qtk, in quanto richiede solo il valore della variazione termica;

9-Esk e 10-Edk, in quanto richiedono il valore dell'angolo di ingresso del sisma e l'individuazione dei casi di carico partecipanti alla definizione delle masse.

Sono di tipo non automatico NA ossia prevedono la diretta applicazione di carichi generici agli elementi strutturali (si veda il precedente punto Modellazione delle Azioni) i restanti casi di carico.

Nella tabella successiva vengono riportati i casi di carico agenti sulla struttura, con l'indicazione dei dati relativi al caso di carico stesso:

Numero Tipo e Sigla identificativa, Valore di riferimento del caso di carico (se previsto).

In successione, per i casi di carico non automatici, viene riportato l'elenco di nodi ed elementi direttamente caricati con la sigla identificativa del carico.

Per i casi di carico di tipo sismico (9-Esk e 10-Edk), viene riportata la tabella di definizione delle masse: per ogni caso di carico partecipante alla definizione delle masse viene indicata la relativa aliquota (partecipazione) considerata. Si precisa che per i caso di carico 5-Qsk e 6-Qnk la partecipazione è prevista localmente per ogni elemento solaio o copertura presente nel modello (si confronti il valore Sksol nel capitolo relativo agli elementi solaio) e pertanto la loro partecipazione è di norma pari a uno.

C	Ti	Sigla Id	Note
1	Ggk	CDC=Ggk (peso proprio della struttura)	
2	Qvk	CDC=Qvk (carico da vento)	Nodo: 18 Azione : vento navicella-CN:Fy=4116.00 Nodo: 21 Azione : vento pale-CN:Fy= 8.064e+04 D2 :da 1 a 5 Azione : vento_1-DG:Fyi=2.62 Fyf=2.62 D2 :da 6 a 8 Azione : vento_2-DG:Fyi=2.92 Fyf=2.92 D2 :da 9 a 12 Azione : vento_3-DG:Fyi=3.44 Fyf=3.44 D2 : 13 Azione : vento_4-DG:Fyi=3.85 Fyf=3.85 D2 : 14 Azione : vento_5-DG:Fyi=3.57 Fyf=3.57 D2 : 15 Azione : vento_4-DG:Fyi=3.85 Fyf=3.85 D2 :da 16 a 17 Azione : vento_5-DG:Fyi=3.57 Fyf=3.57 D2 :da 18 a 19 Azione : vento_6-DG:Fyi=1.55 Fyf=1.55
3	Gk	CDC=G1k (permanente non strutturale)	Nodo: 1 Azione : eccentricità-CN:My= 1.574e+07 Nodo: 18 Azione : carico navicella-CN:Fz=-9.550e+04 Nodo: 21 Azione : carico mozzo e blades-CN:Fz=-8.790e+04

C	Ti	Sigla Id	Note
D	po		
C			
			D2 :da 1 a 19 Azione : carico flange e bulloni-DG:Fzi=-4.22 Fzf=-4.22
			D2 :da 1 a 19 Azione : carico scala e supporti interni-DG:Fzi=-0.15 Fzf=-0.15
4	Ed k	CDC=Ed (dinamico SLU) alfa=0.0 (ecc. +)	partecipazione:1.00 per 1 CDC=Ggk (peso proprio della struttura)
			partecipazione:1.00 per 3 CDC=G1k (permanente non strutturale)
5	Ed k	CDC=Ed (dinamico SLU) alfa=0.0 (ecc. -)	come precedente CDC sismico
6	Ed k	CDC=Ed (dinamico SLU) alfa=90.00 (ecc. +)	come precedente CDC sismico
7	Ed k	CDC=Ed (dinamico SLU) alfa=90.00 (ecc. -)	come precedente CDC sismico
8	Ed k	CDC=Ed (dinamico SLD) alfa=0.0 (ecc. +)	come precedente CDC sismico
9	Ed k	CDC=Ed (dinamico SLD) alfa=0.0 (ecc. -)	come precedente CDC sismico
10	Ed k	CDC=Ed (dinamico SLD) alfa=90.00 (ecc. +)	come precedente CDC sismico
11	Ed k	CDC=Ed (dinamico SLD) alfa=90.00 (ecc. -)	come precedente CDC sismico

14.9. DEFINIZIONE DELLE COMBINAZIONI

LEGENDA TABELLA COMBINAZIONI DI CARICO

Il programma combina i diversi tipi di casi di carico (CDC) secondo le regole previste dalla normativa vigente.

Le combinazioni previste sono destinate al controllo di sicurezza della struttura ed alla verifica degli spostamenti e delle sollecitazioni.

La prima tabella delle combinazioni riportata di seguito comprende le seguenti informazioni: Numero, Tipo, Sigla identificativa. Una seconda tabella riporta il peso nella combinazione assunto per ogni caso di carico.

Ai fini delle verifiche degli stati limite si definiscono le seguenti combinazioni delle azioni:

Combinazione fondamentale SLU

$$\gamma G_1 \cdot G_1 + \gamma G_2 \cdot G_2 + \gamma P \cdot P + \gamma Q_1 \cdot Q_{k1} + \gamma Q_2 \cdot \psi_{02} \cdot Q_{k2} + \gamma Q_3 \cdot \psi_{03} \cdot Q_{k3} + \dots$$

Combinazione caratteristica (rara) SLE

$$G_1 + G_2 + P + Q_{k1} + \psi_{02} \cdot Q_{k2} + \psi_{03} \cdot Q_{k3} + \dots$$

Combinazione frequente SLE

$$G_1 + G_2 + P + \psi_{11} \cdot Q_{k1} + \psi_{22} \cdot Q_{k2} + \psi_{23} \cdot Q_{k3} + \dots$$

Combinazione quasi permanente SLE

$$G_1 + G_2 + P + \psi_{21} \cdot Q_{k1} + \psi_{22} \cdot Q_{k2} + \psi_{23} \cdot Q_{k3} + \dots$$

Combinazione sismica, impiegata per gli stati limite ultimi e di esercizio connessi all'azione sismica E

$$E + G_1 + G_2 + P + \psi_{21} \cdot Q_{k1} + \psi_{22} \cdot Q_{k2} + \dots$$

Combinazione eccezionale, impiegata per gli stati limite connessi alle azioni eccezionali

$$G_1 + G_2 + A_d + P + \psi_{21} \cdot Q_{k1} + \psi_{22} \cdot Q_{k2} + \dots$$

Dove:

NTC 2018 Tabella 2.5.I

Destinazione d'uso/azione	ψ_0	ψ_1	ψ_2
Categoria A residenziali	0,70	0,50	0,30
Categoria B uffici	0,70	0,50	0,30
Categoria C ambienti suscettibili di affollamento	0,70	0,70	0,60
Categoria D ambienti ad uso commerciale	0,70	0,70	0,60
Categoria E biblioteche, archivi, magazzini,...	1,00	0,90	0,80
Categoria F Rimesse e parcheggi (autoveicoli <= 30kN)	0,70	0,70	0,60
Categoria G Rimesse e parcheggi (autoveicoli > 30kN)	0,70	0,50	0,30
Categoria H Coperture	0,00	0,00	0,00
Vento	0,60	0,20	0,00
Neve a quota <= 1000 m	0,50	0,20	0,00

Neve a quota > 1000 m	0,70	0,50	0,20
Variazioni Termiche	0,60	0,50	0,00

Nelle verifiche possono essere adottati in alternativa due diversi approcci progettuali:

- per l'approccio 1 si considerano due diverse combinazioni di gruppi di coefficienti di sicurezza parziali per le azioni, per i materiali e per la resistenza globale (combinazione 1 con coefficienti A1 e combinazione 2 con coefficienti A2),
- per l'approccio 2 si definisce un'unica combinazione per le azioni, per la resistenza dei materiali e per la resistenza globale (con coefficienti A1).

NTC 2018 Tabella 2.6.I

		Coefficiente γ_f	EQU	A1	A2
Carichi permanenti	Favorevoli	γ_{G1}	0,9	1,0	1,0
	Sfavorevoli		1,1	1,3	1,0
Carichi permanenti non strutturali (Non computamente definiti)	Favorevoli	γ_{G2}	0,8	0,8	0,8
	Sfavorevoli		1,5	1,5	1,3
Carichi variabili	Favorevoli	γ_{Qi}	0,0	0,0	0,0
	Sfavorevoli		1,5	1,5	1,3

C mb	Tipo	Sigla Id	effetto delta	P-
1	SLU	Comb. SLU A1 1		
2	SLU	Comb. SLU A1 2		
3	SLU (Terr. A2)	Comb. SLU A2 3		
4	SLU	Comb. SLU A1 (SLV sism.) 4		
5	SLU	Comb. SLU A1 (SLV sism.) 5		
6	SLU	Comb. SLU A1 (SLV sism.) 6		
7	SLU	Comb. SLU A1 (SLV sism.) 7		
8	SLU	Comb. SLU A1 (SLV sism.) 8		
9	SLU	Comb. SLU A1 (SLV sism.) 9		
10	SLU	Comb. SLU A1 (SLV sism.) 10		
11	SLU	Comb. SLU A1 (SLV sism.) 11		
12	SLU	Comb. SLU A1 (SLV sism.) 12		
13	SLU	Comb. SLU A1 (SLV sism.) 13		
14	SLU	Comb. SLU A1 (SLV sism.) 14		
15	SLU	Comb. SLU A1 (SLV sism.) 15		
16	SLU	Comb. SLU A1 (SLV sism.) 16		
17	SLU	Comb. SLU A1 (SLV sism.) 17		
18	SLU	Comb. SLU A1 (SLV sism.) 18		
19	SLU	Comb. SLU A1 (SLV sism.) 19		
20	SLU	Comb. SLU A1 (SLV sism.) 20		
21	SLU	Comb. SLU A1 (SLV sism.) 21		
22	SLU	Comb. SLU A1 (SLV sism.) 22		
23	SLU	Comb. SLU A1 (SLV sism.) 23		
24	SLU	Comb. SLU A1 (SLV sism.) 24		
25	SLU	Comb. SLU A1 (SLV sism.) 25		
26	SLU	Comb. SLU A1 (SLV sism.) 26		
27	SLU	Comb. SLU A1 (SLV sism.) 27		
28	SLU	Comb. SLU A1 (SLV sism.) 28		
29	SLU	Comb. SLU A1 (SLV sism.) 29		
30	SLU	Comb. SLU A1 (SLV sism.) 30		
31	SLU	Comb. SLU A1 (SLV sism.) 31		
32	SLU	Comb. SLU A1 (SLV sism.) 32		
33	SLU	Comb. SLU A1 (SLV sism.) 33		

C mb	Tipo	Sigla Id	effetto delta	P-
34	SLU	Comb. SLU A1 (SLV sism.) 34		
35	SLU	Comb. SLU A1 (SLV sism.) 35		
36	SLD(sis)	Comb. SLE (SLD Danno sism.) 36		
37	SLD(sis)	Comb. SLE (SLD Danno sism.) 37		
38	SLD(sis)	Comb. SLE (SLD Danno sism.) 38		
39	SLD(sis)	Comb. SLE (SLD Danno sism.) 39		
40	SLD(sis)	Comb. SLE (SLD Danno sism.) 40		
41	SLD(sis)	Comb. SLE (SLD Danno sism.) 41		
42	SLD(sis)	Comb. SLE (SLD Danno sism.) 42		
43	SLD(sis)	Comb. SLE (SLD Danno sism.) 43		
44	SLD(sis)	Comb. SLE (SLD Danno sism.) 44		
45	SLD(sis)	Comb. SLE (SLD Danno sism.) 45		
46	SLD(sis)	Comb. SLE (SLD Danno sism.) 46		
47	SLD(sis)	Comb. SLE (SLD Danno sism.) 47		
48	SLD(sis)	Comb. SLE (SLD Danno sism.) 48		
49	SLD(sis)	Comb. SLE (SLD Danno sism.) 49		
50	SLD(sis)	Comb. SLE (SLD Danno sism.) 50		
51	SLD(sis)	Comb. SLE (SLD Danno sism.) 51		
52	SLD(sis)	Comb. SLE (SLD Danno sism.) 52		
53	SLD(sis)	Comb. SLE (SLD Danno sism.) 53		
54	SLD(sis)	Comb. SLE (SLD Danno sism.) 54		
55	SLD(sis)	Comb. SLE (SLD Danno sism.) 55		
56	SLD(sis)	Comb. SLE (SLD Danno sism.) 56		
57	SLD(sis)	Comb. SLE (SLD Danno sism.) 57		
58	SLD(sis)	Comb. SLE (SLD Danno sism.) 58		
59	SLD(sis)	Comb. SLE (SLD Danno sism.) 59		
60	SLD(sis)	Comb. SLE (SLD Danno sism.) 60		
61	SLD(sis)	Comb. SLE (SLD Danno sism.) 61		
62	SLD(sis)	Comb. SLE (SLD Danno sism.) 62		
63	SLD(sis)	Comb. SLE (SLD Danno sism.) 63		
64	SLD(sis)	Comb. SLE (SLD Danno sism.) 64		
65	SLD(sis)	Comb. SLE (SLD Danno sism.)		

C mb	Tipo	Sigla Id	effetto delta	P-
		65		
66	SLD(sis)	Comb. SLE (SLD Danno sism.) 66		
67	SLD(sis)	Comb. SLE (SLD Danno sism.) 67		
68	SLU (Terr. A2)	Comb. SLU A2 (SLV sism.) 68		
69	SLU (Terr. A2)	Comb. SLU A2 (SLV sism.) 69		
70	SLU (Terr. A2)	Comb. SLU A2 (SLV sism.) 70		
71	SLU (Terr. A2)	Comb. SLU A2 (SLV sism.) 71		
72	SLU (Terr. A2)	Comb. SLU A2 (SLV sism.) 72		
73	SLU (Terr. A2)	Comb. SLU A2 (SLV sism.) 73		
74	SLU (Terr. A2)	Comb. SLU A2 (SLV sism.) 74		
75	SLU (Terr. A2)	Comb. SLU A2 (SLV sism.) 75		
76	SLU (Terr. A2)	Comb. SLU A2 (SLV sism.) 76		
77	SLU (Terr. A2)	Comb. SLU A2 (SLV sism.) 77		
78	SLU (Terr. A2)	Comb. SLU A2 (SLV sism.) 78		
79	SLU (Terr. A2)	Comb. SLU A2 (SLV sism.) 79		
80	SLU (Terr. A2)	Comb. SLU A2 (SLV sism.) 80		
81	SLU (Terr. A2)	Comb. SLU A2 (SLV sism.) 81		
82	SLU (Terr. A2)	Comb. SLU A2 (SLV sism.) 82		
83	SLU (Terr. A2)	Comb. SLU A2 (SLV sism.) 83		
84	SLU (Terr. A2)	Comb. SLU A2 (SLV sism.) 84		
85	SLU (Terr. A2)	Comb. SLU A2 (SLV sism.) 85		
86	SLU (Terr. A2)	Comb. SLU A2 (SLV sism.) 86		
87	SLU (Terr. A2)	Comb. SLU A2 (SLV sism.) 87		
88	SLU (Terr. A2)	Comb. SLU A2 (SLV sism.) 88		
89	SLU (Terr. A2)	Comb. SLU A2 (SLV sism.) 89		
90	SLU (Terr. A2)	Comb. SLU A2 (SLV sism.) 90		
91	SLU (Terr. A2)	Comb. SLU A2 (SLV sism.) 91		
92	SLU (Terr. A2)	Comb. SLU A2 (SLV sism.) 92		
93	SLU (Terr. A2)	Comb. SLU A2 (SLV sism.) 93		
94	SLU (Terr. A2)	Comb. SLU A2 (SLV sism.) 94		
95	SLU (Terr. A2)	Comb. SLU A2 (SLV sism.) 95		

C mb	Tipo	Sigla Id	effetto delta	P-
96	SLU (Terr. A2)	Comb. SLU A2 (SLV sism.) 96		
97	SLU (Terr. A2)	Comb. SLU A2 (SLV sism.) 97		
98	SLU (Terr. A2)	Comb. SLU A2 (SLV sism.) 98		
99	SLU (Terr. A2)	Comb. SLU A2 (SLV sism.) 99		
100	SLU(acc.)	Comb. SLU (Accid.) 100		
101	SLE(r)	Comb. SLE(rara) 101		
102	SLE(f)	Comb. SLE(freq.) 102		
103	SLE(p)	Comb. SLE(perm.) 103		

C mb	CDC 1/15...	CDC 2/16...	CDC 3/17...	CDC 4/18...	CDC 5/19...	CDC 6/20...	CDC 7/21...	CDC 8/22...	CDC 9/23...	CDC 10/24...	CDC 11/25...	CDC 12/26...	CDC 13/27...	CDC 14/28...
1	1.30	1.50	1.30	0.0	0.0	0.0	0.0	0.0	0.0	0.0	0.0			
2	1.00	1.50	1.00	0.0	0.0	0.0	0.0	0.0	0.0	0.0	0.0			
3	1.00	1.30	1.00	0.0	0.0	0.0	0.0	0.0	0.0	0.0	0.0			
4	1.00	0.0	1.00	-1.00	0.0	-0.30	0.0	0.0	0.0	0.0	0.0			
5	1.00	0.0	1.00	-1.00	0.0	0.30	0.0	0.0	0.0	0.0	0.0			
6	1.00	0.0	1.00	1.00	0.0	-0.30	0.0	0.0	0.0	0.0	0.0			
7	1.00	0.0	1.00	1.00	0.0	0.30	0.0	0.0	0.0	0.0	0.0			
8	1.00	0.0	1.00	-1.00	0.0	0.0	-0.30	0.0	0.0	0.0	0.0			
9	1.00	0.0	1.00	-1.00	0.0	0.0	0.30	0.0	0.0	0.0	0.0			
10	1.00	0.0	1.00	1.00	0.0	0.0	-0.30	0.0	0.0	0.0	0.0			
11	1.00	0.0	1.00	1.00	0.0	0.0	0.30	0.0	0.0	0.0	0.0			
12	1.00	0.0	1.00	0.0	-1.00	-0.30	0.0	0.0	0.0	0.0	0.0			
13	1.00	0.0	1.00	0.0	-1.00	0.30	0.0	0.0	0.0	0.0	0.0			
14	1.00	0.0	1.00	0.0	1.00	-0.30	0.0	0.0	0.0	0.0	0.0			
15	1.00	0.0	1.00	0.0	1.00	0.30	0.0	0.0	0.0	0.0	0.0			
16	1.00	0.0	1.00	0.0	-1.00	0.0	-0.30	0.0	0.0	0.0	0.0			
17	1.00	0.0	1.00	0.0	-1.00	0.0	0.30	0.0	0.0	0.0	0.0			
18	1.00	0.0	1.00	0.0	1.00	0.0	-0.30	0.0	0.0	0.0	0.0			
19	1.00	0.0	1.00	0.0	1.00	0.0	0.30	0.0	0.0	0.0	0.0			
20	1.00	0.0	1.00	-0.30	0.0	-1.00	0.0	0.0	0.0	0.0	0.0			
21	1.00	0.0	1.00	-0.30	0.0	1.00	0.0	0.0	0.0	0.0	0.0			
22	1.00	0.0	1.00	0.30	0.0	-1.00	0.0	0.0	0.0	0.0	0.0			
23	1.00	0.0	1.00	0.30	0.0	1.00	0.0	0.0	0.0	0.0	0.0			
24	1.00	0.0	1.00	0.0	-0.30	-1.00	0.0	0.0	0.0	0.0	0.0			
25	1.00	0.0	1.00	0.0	-0.30	1.00	0.0	0.0	0.0	0.0	0.0			
26	1.00	0.0	1.00	0.0	0.30	-1.00	0.0	0.0	0.0	0.0	0.0			
27	1.00	0.0	1.00	0.0	0.30	1.00	0.0	0.0	0.0	0.0	0.0			
28	1.00	0.0	1.00	-0.30	0.0	0.0	-1.00	0.0	0.0	0.0	0.0			
29	1.00	0.0	1.00	-0.30	0.0	0.0	1.00	0.0	0.0	0.0	0.0			
30	1.00	0.0	1.00	0.30	0.0	0.0	-1.00	0.0	0.0	0.0	0.0			
31	1.00	0.0	1.00	0.30	0.0	0.0	1.00	0.0	0.0	0.0	0.0			
32	1.00	0.0	1.00	0.0	-0.30	0.0	-1.00	0.0	0.0	0.0	0.0			
33	1.00	0.0	1.00	0.0	-0.30	0.0	1.00	0.0	0.0	0.0	0.0			
34	1.00	0.0	1.00	0.0	0.30	0.0	-1.00	0.0	0.0	0.0	0.0			
35	1.00	0.0	1.00	0.0	0.30	0.0	1.00	0.0	0.0	0.0	0.0			
36	1.00	0.0	1.00	0.0	0.0	0.0	0.0	-1.00	0.0	-0.30	0.0			
37	1.00	0.0	1.00	0.0	0.0	0.0	0.0	-1.00	0.0	0.30	0.0			
38	1.00	0.0	1.00	0.0	0.0	0.0	0.0	1.00	0.0	-0.30	0.0			
39	1.00	0.0	1.00	0.0	0.0	0.0	0.0	1.00	0.0	0.30	0.0			

C m b	CDC 1/15...	CDC 2/16...	CDC 3/17...	CDC 4/18...	CDC 5/19...	CDC 6/20...	CDC 7/21...	CDC 8/22...	CDC 9/23...	CDC 10/24.	CDC 11/25.	CDC 12/26.	CDC 13/27.	CDC 14/28.
40	1.00	0.0	1.00	0.0	0.0	0.0	0.0	-1.00	0.0	0.0	-0.30			
41	1.00	0.0	1.00	0.0	0.0	0.0	0.0	-1.00	0.0	0.0	0.30			
42	1.00	0.0	1.00	0.0	0.0	0.0	0.0	1.00	0.0	0.0	-0.30			
43	1.00	0.0	1.00	0.0	0.0	0.0	0.0	1.00	0.0	0.0	0.30			
44	1.00	0.0	1.00	0.0	0.0	0.0	0.0	0.0	-1.00	-0.30	0.0			
45	1.00	0.0	1.00	0.0	0.0	0.0	0.0	0.0	-1.00	0.30	0.0			
46	1.00	0.0	1.00	0.0	0.0	0.0	0.0	0.0	1.00	-0.30	0.0			
47	1.00	0.0	1.00	0.0	0.0	0.0	0.0	0.0	1.00	0.30	0.0			
48	1.00	0.0	1.00	0.0	0.0	0.0	0.0	0.0	-1.00	0.0	-0.30			
49	1.00	0.0	1.00	0.0	0.0	0.0	0.0	0.0	-1.00	0.0	0.30			
50	1.00	0.0	1.00	0.0	0.0	0.0	0.0	0.0	1.00	0.0	-0.30			
51	1.00	0.0	1.00	0.0	0.0	0.0	0.0	0.0	1.00	0.0	0.30			
52	1.00	0.0	1.00	0.0	0.0	0.0	0.0	-0.30	0.0	-1.00	0.0			
53	1.00	0.0	1.00	0.0	0.0	0.0	0.0	-0.30	0.0	1.00	0.0			
54	1.00	0.0	1.00	0.0	0.0	0.0	0.0	0.30	0.0	-1.00	0.0			
55	1.00	0.0	1.00	0.0	0.0	0.0	0.0	0.30	0.0	1.00	0.0			
56	1.00	0.0	1.00	0.0	0.0	0.0	0.0	0.0	-0.30	-1.00	0.0			
57	1.00	0.0	1.00	0.0	0.0	0.0	0.0	0.0	-0.30	1.00	0.0			
58	1.00	0.0	1.00	0.0	0.0	0.0	0.0	0.0	0.30	-1.00	0.0			
59	1.00	0.0	1.00	0.0	0.0	0.0	0.0	0.0	0.30	1.00	0.0			
60	1.00	0.0	1.00	0.0	0.0	0.0	0.0	-0.30	0.0	0.0	1.00			
61	1.00	0.0	1.00	0.0	0.0	0.0	0.0	-0.30	0.0	0.0	1.00			
62	1.00	0.0	1.00	0.0	0.0	0.0	0.0	0.30	0.0	0.0	-1.00			
63	1.00	0.0	1.00	0.0	0.0	0.0	0.0	0.30	0.0	0.0	1.00			
64	1.00	0.0	1.00	0.0	0.0	0.0	0.0	0.0	-0.30	0.0	-1.00			
65	1.00	0.0	1.00	0.0	0.0	0.0	0.0	0.0	-0.30	0.0	1.00			
66	1.00	0.0	1.00	0.0	0.0	0.0	0.0	0.0	0.30	0.0	-1.00			
67	1.00	0.0	1.00	0.0	0.0	0.0	0.0	0.0	0.30	0.0	1.00			
68	1.00	0.0	1.00	-1.00	0.0	-0.30	0.0	0.0	0.0	0.0	0.0			
69	1.00	0.0	1.00	-1.00	0.0	0.30	0.0	0.0	0.0	0.0	0.0			
70	1.00	0.0	1.00	1.00	0.0	-0.30	0.0	0.0	0.0	0.0	0.0			
71	1.00	0.0	1.00	1.00	0.0	0.30	0.0	0.0	0.0	0.0	0.0			
72	1.00	0.0	1.00	-1.00	0.0	0.0	-0.30	0.0	0.0	0.0	0.0			
73	1.00	0.0	1.00	-1.00	0.0	0.0	0.30	0.0	0.0	0.0	0.0			
74	1.00	0.0	1.00	1.00	0.0	0.0	-0.30	0.0	0.0	0.0	0.0			
75	1.00	0.0	1.00	1.00	0.0	0.0	0.30	0.0	0.0	0.0	0.0			
76	1.00	0.0	1.00	0.0	-1.00	-0.30	0.0	0.0	0.0	0.0	0.0			
77	1.00	0.0	1.00	0.0	-1.00	0.30	0.0	0.0	0.0	0.0	0.0			
78	1.00	0.0	1.00	0.0	1.00	-0.30	0.0	0.0	0.0	0.0	0.0			
79	1.00	0.0	1.00	0.0	1.00	0.30	0.0	0.0	0.0	0.0	0.0			
80	1.00	0.0	1.00	0.0	-1.00	0.0	-0.30	0.0	0.0	0.0	0.0			
81	1.00	0.0	1.00	0.0	-1.00	0.0	0.30	0.0	0.0	0.0	0.0			
82	1.00	0.0	1.00	0.0	1.00	0.0	-0.30	0.0	0.0	0.0	0.0			
83	1.00	0.0	1.00	0.0	1.00	0.0	0.30	0.0	0.0	0.0	0.0			
84	1.00	0.0	1.00	-0.30	0.0	-1.00	0.0	0.0	0.0	0.0	0.0			
85	1.00	0.0	1.00	-0.30	0.0	1.00	0.0	0.0	0.0	0.0	0.0			
86	1.00	0.0	1.00	0.30	0.0	-1.00	0.0	0.0	0.0	0.0	0.0			
87	1.00	0.0	1.00	0.30	0.0	1.00	0.0	0.0	0.0	0.0	0.0			
88	1.00	0.0	1.00	0.0	-0.30	-1.00	0.0	0.0	0.0	0.0	0.0			
89	1.00	0.0	1.00	0.0	-0.30	1.00	0.0	0.0	0.0	0.0	0.0			
90	1.00	0.0	1.00	0.0	0.30	-1.00	0.0	0.0	0.0	0.0	0.0			
91	1.00	0.0	1.00	0.0	0.30	1.00	0.0	0.0	0.0	0.0	0.0			
92	1.00	0.0	1.00	-0.30	0.0	0.0	-1.00	0.0	0.0	0.0	0.0			
93	1.00	0.0	1.00	-0.30	0.0	0.0	1.00	0.0	0.0	0.0	0.0			
94	1.00	0.0	1.00	0.30	0.0	0.0	-1.00	0.0	0.0	0.0	0.0			
95	1.00	0.0	1.00	0.30	0.0	0.0	1.00	0.0	0.0	0.0	0.0			
96	1.00	0.0	1.00	0.0	-0.30	0.0	-1.00	0.0	0.0	0.0	0.0			
97	1.00	0.0	1.00	0.0	-0.30	0.0	1.00	0.0	0.0	0.0	0.0			
98	1.00	0.0	1.00	0.0	0.30	0.0	-1.00	0.0	0.0	0.0	0.0			
99	1.00	0.0	1.00	0.0	0.30	0.0	1.00	0.0	0.0	0.0	0.0			

C m b	CDC 1/15...	CDC 2/16...	CDC 3/17...	CDC 4/18...	CDC 5/19...	CDC 6/20...	CDC 7/21...	CDC 8/22...	CDC 9/23...	CDC 10/24.	CDC 11/25.	CDC 12/26.	CDC 13/27.	CDC 14/28.
10 0	1.00	0.0	1.00	0.0	0.0	0.0	0.0	0.0	0.0	0.0	0.0			
10 1	1.00	1.00	1.00	0.0	0.0	0.0	0.0	0.0	0.0	0.0	0.0			
10 2	1.00	0.0	1.00	0.0	0.0	0.0	0.0	0.0	0.0	0.0	0.0			
10 3	1.00	0.0	1.00	0.0	0.0	0.0	0.0	0.0	0.0	0.0	0.0			

14.10. AZIONE SISMICA

VALUTAZIONE DELL' AZIONE SISMICA

L'azione sismica sulle costruzioni è valutata a partire dalla "pericolosità sismica di base", in condizioni ideali di sito di riferimento rigido con superficie topografica orizzontale.

Allo stato attuale, la pericolosità sismica su reticolo di riferimento nell'intervallo di riferimento è fornita dai dati pubblicati sul sito <http://esse1.mi.ingv.it/>. Per punti non coincidenti con il reticolo di riferimento e periodi di ritorno non contemplati direttamente si opera come indicato nell' allegato alle NTC (rispettivamente media pesata e interpolazione).

L' azione sismica viene definita in relazione ad un periodo di riferimento V_r che si ricava, per ciascun tipo di costruzione, moltiplicandone la vita nominale per il coefficiente d'uso (vedi tabella Parametri della struttura). Fissato il periodo di riferimento V_r e la probabilità di superamento P_{ver} associata a ciascuno degli stati limite considerati, si ottiene il periodo di ritorno T_r e i relativi parametri di pericolosità sismica (vedi tabella successiva):

ag: accelerazione orizzontale massima del terreno;
Fo: valore massimo del fattore di amplificazione dello spettro in accelerazione orizzontale;
 T^*c : periodo di inizio del tratto a velocità costante dello spettro in accelerazione orizzontale;

Parametri della struttura					
Classe d'uso	Vita V_n [anni]	Coeff. Uso	Periodo V_r [anni]	Tipo di suolo	Categoria topografica
IV	100.0	2.0	200.0	C	T1

Individuati su reticolo di riferimento i parametri di pericolosità sismica si valutano i parametri spettrali riportati in tabella:

S è il coefficiente che tiene conto della categoria di sottosuolo e delle condizioni topografiche mediante la relazione seguente $S = S_s * S_t$ (3.2.3)

Fo è il fattore che quantifica l'amplificazione spettrale massima, su sito di riferimento rigido orizzontale

Fv è il fattore che quantifica l'amplificazione spettrale massima verticale, in termini di accelerazione orizzontale massima del terreno ag su sito di riferimento rigido orizzontale

Tb è il periodo corrispondente all'inizio del tratto dello spettro ad accelerazione costante.

Tc è il periodo corrispondente all'inizio del tratto dello spettro a velocità costante.

Td è il periodo corrispondente all'inizio del tratto dello spettro a spostamento costante.

Id nodo	Longitudine	Latitudine	Distanza
			Km
Loc.	15.380	41.150	
31885	15.348	41.120	4.265
31886	15.415	41.119	4.510
31664	15.416	41.169	3.668
31663	15.350	41.170	3.344

SL	P _{ver}	T _r	ag	Fo	T ^{*c}
		Anni	g		sec
SLO	81.0	120.0	0.106	2.460	0.350

SL	Pver	Tr	ag	Fo	T*c
SLD	63.0	201.0	0.135	2.490	0.360
SLV	10.0	1898.0	0.389	2.360	0.440
SLC	5.0	2475.0	0.438	2.350	0.450

SL	ag	S	Fo	Fv	Tb	Tc	Td
	g				sec	sec	sec
SLO	0.106	1.500	2.460	1.083	0.173	0.520	2.025
SLD	0.135	1.498	2.490	1.236	0.177	0.530	2.141
SLV	0.389	1.149	2.360	1.988	0.202	0.606	3.158
SLC	0.438	1.083	2.350	2.098	0.205	0.615	3.350

15. RISULTATI DI CALCOLO

15.2. RISULTATI ANALISI SISMICHE

LEGENDA TABELLA ANALISI SISMICHE

Il programma consente l'analisi di diverse configurazioni sismiche.

Sono previsti, infatti, i seguenti casi di carico:

9. Esk caso di carico sismico con analisi statica equivalente
10. Edk caso di carico sismico con analisi dinamica

Ciascun caso di carico è caratterizzato da un angolo di ingresso e da una configurazione di masse determinante la forza sismica complessiva (si rimanda al capitolo relativo ai casi di carico per chiarimenti inerenti questo aspetto).

Nella colonna Note, in funzione della norma in uso sono riportati i parametri fondamentali che caratterizzano l'azione sismica: in particolare possono essere presenti i seguenti valori:

Angolo di ingresso	Angolo di ingresso dell'azione sismica orizzontale
Fattore di importanza	Fattore di importanza dell'edificio, in base alla categoria di appartenenza
Zona sismica	Zona sismica
Accelerazione ag	Accelerazione orizzontale massima sul suolo
Categoria suolo	Categoria di profilo stratigrafico del suolo di fondazione
Fattore q	Fattore di struttura/di comportamento. Dipendente dalla tipologia strutturale
Fattore di sito S	Fattore dipendente dalla stratigrafia e dal profilo topografico
Classe di duttilità CD	Classe di duttilità della struttura – "A" duttilità alta, "B" duttilità bassa
Fattore riduz. SLD	Fattore di riduzione dello spettro elastico per lo stato limite di danno
Periodo proprio T1	Periodo proprio di vibrazione della struttura
Coefficiente Lambda	Coefficiente dipendente dal periodo proprio T1 e dal numero di piani della struttura
Ordinata spettro Sd(T1)	Valore delle ordinate dello spettro di progetto per lo stato limite ultimo, componente orizzontale (verticale Svd)
Ordinata spettro Se(T1)	Valore delle ordinate dello spettro elastico ridotta del fattore SLD per lo stato limite di danno, componente orizzontale (verticale Sve)
Ordinata spettro S (Tb-Tc)	Valore dell' ordinata dello spettro in uso nel tratto costante
numero di modi considerati	Numero di modi di vibrare della struttura considerati nell'analisi dinamica

Per ciascun caso di carico sismico viene riportato l'insieme di dati sotto riportati (le masse sono espresse in unità di forza):

analisi sismica statica equivalente:

quota, posizione del centro di applicazione e azione orizzontale risultante, posizione del baricentro delle rigidezze, rapporto r/Ls (per strutture a nucleo), indici di regolarità e/r secondo EC8 4.2.3.2

azione sismica complessiva

analisi sismica dinamica con spettro di risposta:

quota, posizione del centro di massa e massa risultante, posizione del baricentro delle rigidezze, rapporto r/Ls (per strutture a nucleo) , indici di regolarità e/r secondo EC8 4.2.3.2
 frequenza, periodo, accelerazione spettrale, massa eccitata nelle tre direzioni globali per tutti i modi
 massa complessiva ed aliquota di massa complessiva eccitata.

Per ciascuna combinazione sismica definita SLD o SLO viene riportato il livello di deformazione ϵ_T (dr) degli elementi strutturali verticali. Per semplicità di consultazione il livello è espresso anche in unità $1000 \cdot \epsilon_T/h$ da confrontare direttamente con i valori forniti nella norma (es. 5 per edifici con tamponamenti collegati rigidamente alla struttura, 10.0 per edifici con tamponamenti collegati elasticamente, 3 per edifici in muratura ordinaria, 4 per edifici in muratura armata).

Qualora si applichi il D.M. 96 (vedi NOTA sul capitolo "normativa di riferimento") l'analisi sismica dinamica può essere comprensiva di sollecitazione verticale contemporanea a quella orizzontale, nel qual caso è effettuata una sovrapposizione degli effetti in ragione della radice dei quadrati degli effetti stessi. Per ciascuna combinazione sismica - analisi effettuate con il D.M. 96 (vedi NOTA sul capitolo "normativa di riferimento") - viene riportato il livello di deformazione ϵ_T , ϵ_P e ϵ_D degli elementi strutturali verticali. Per semplicità di consultazione il livello è espresso in unità $1000 \cdot \epsilon_T/h$ da confrontare direttamente con il valore 2 o 4 per la verifica.

Per gli edifici sismicamente isolati si riportano di seguito le verifiche condotte sui dispositivi di isolamento. Le verifiche sono effettuate secondo la circolare 619/2009 del C.S.LL.PP nelle combinazioni in SLC come previsto dal DM 17-01-2018. Per ogni combinazione è riportato il codice di verifica ed i valori utilizzati per la verifica: spostamento dE, area ridotta e dimensione A2, azione verticale, deformazioni di taglio dell'elastomero e tensioni nell'acciaio.

Qualora si applichi l'Ordinanza 3274 e s.m.i. le verifiche sono eseguite in accordo con l'allegato 10.A.

In particolare la tabella, per ogni combinazione di calcolo, riporta:

Nodo	Nodo di appoggio dell' isolatore
Cmb	Combinazione oggetto della verifica
Verif.	Codice di verifica ok – verifica positiva , NV – verifica negativa, ND – verifica non completata
dE	Spostamento relativo tra le due facce (amplificato del 20% per Ordinanza 3274 e smi) combinato con la regola del 30%
Ang fi	Angolo utilizzato per il calcolo dell' area ridotta Ar (per dispositivi circolari)
V	Azione verticale agente
Ar	Area ridotta efficace
Dim A2	Dimensione utile per il calcolo della deformazione per rotazione
Sig s	Tensione nell' inserto in acciaio
Gam c(a,s,t)	Deformazioni di taglio dell'elastomero
Vcr	Carico critico per instabilità

Affinché la verifica sia positiva deve essere:

$$V > 0$$

$$\text{Sig } s < f_{yk}$$

$$\text{Gam } t < 5$$

$$\text{Gam } s < \text{Gam} * (\text{caratteristica dell' elastomero})$$

$$\text{Gam } s < 2$$

$$V < 0.5 V_{cr}$$

Con riferimento al Documento di Affidabilità "Test di validazione del software di calcolo PRO_SAP e dei moduli aggiuntivi PRO_SAP Modulo Geotecnico, PRO_CAD nodi acciaio e PRO_MST" - versione Maggio 2011, disponibile per il download sul sito www.2si.it, si segnalano i seguenti esempi applicativi:

Test N°	Titolo
23	DM 2008: SPETTRO
29	SISMICA 1000/H, SOMMA V, EFFETTO P- δ
30	ANALISI DI UN EDIFICIO CON ISOLATORI SISMICI
70	MASSE SISMICHE
75	PROGETTO DI ISOLATORI ELASTOMERICI
76	VERIFICA DI ISOLATORI ELASTOMERICI
77	VERIFICA DI ISOLATORI FRICTION PENDULUM

Calcolo dei fattori di comportamento secondo il D.M. 17/01/2018

La costruzione, nuova, è caratterizzata da regolarità sia in pianta sia in altezza ed è progettata in classe di duttilità media (CD"B").

Parametri fattore in direzione x e y

Sistema costruttivo: acciaio o composto acciaio-calcestruzzo

Tipologia strutturale: strutture a mensola o a pendolo inverso

Valore base fattore $q_0 = 2.000$

Fattore di regolarità $K_R = 1.0$

Fattore dissipativo $q_D = q_0 \cdot K_R = 2.000$

Fattori di comportamento utilizzati

Dissipativi

q SLU x 2.000

q SLU y 2.000

q SLU z 1.500

C	Tipologia	Sigla Id	Note
4	Edk	CDC=Ed (dinamico SLU) alfa=0.0 (ecc. +)	
			categoria suolo: C
			fattore di sito S = 1.149
			ordinata spettro (tratto Tb-Tc) = 0.528 g
			angolo di ingresso:0.0
			eccentricità aggiuntiva: positiva
			periodo proprio T1: 3.567 sec.
			fattore q: 2.000
			fattore per spost. mu d: 2.000
			classe di duttilità CD: B
			numero di modi considerati: 18
			combinaz. modale: CQC

Quota	M Sismica x g	Pos. GX	Pos. GY	E agg. X- X	E agg. Y- Y	Pos. KX	Pos. KY	(r/Ls)^2	rapp. ex/rx	rapp. ey/ry
cm	daN	cm	cm	cm	cm	cm	cm			
1.058e+04	3.003e+05	447.57	0.0	0.0	0.0	0.0	0.0	0.0	0.0	0.0
9830.00	3.680e+04	0.0	0.0	0.0	0.0	0.0	0.0	0.0	0.0	0.0
9080.00	9.886e+04	0.0	0.0	0.0	0.0	0.0	0.0	0.0	0.0	0.0
7580.00	1.180e+05	0.0	0.0	0.0	0.0	0.0	0.0	0.0	0.0	0.0
6880.00	7.510e+04	0.0	0.0	0.0	0.0	0.0	0.0	0.0	0.0	0.0
6180.00	7.510e+04	0.0	0.0	0.0	0.0	0.0	0.0	0.0	0.0	0.0
5480.00	7.510e+04	0.0	0.0	0.0	0.0	0.0	0.0	0.0	0.0	0.0
4780.00	6.531e+04	0.0	0.0	0.0	0.0	0.0	0.0	0.0	0.0	0.0
4262.50	5.552e+04	0.0	0.0	0.0	0.0	0.0	0.0	0.0	0.0	0.0
3745.00	5.552e+04	0.0	0.0	0.0	0.0	0.0	0.0	0.0	0.0	0.0
3227.50	5.552e+04	0.0	0.0	0.0	0.0	0.0	0.0	0.0	0.0	0.0
2710.00	4.801e+04	0.0	0.0	0.0	0.0	0.0	0.0	0.0	0.0	0.0
2332.50	4.050e+04	0.0	0.0	0.0	0.0	0.0	0.0	0.0	0.0	0.0
1955.00	4.050e+04	0.0	0.0	0.0	0.0	0.0	0.0	0.0	0.0	0.0
1577.50	4.050e+04	0.0	0.0	0.0	0.0	0.0	0.0	0.0	0.0	0.0
1200.00	3.634e+04	0.0	0.0	0.0	0.0	0.0	0.0	0.0	0.0	0.0
900.00	3.219e+04	0.0	0.0	0.0	0.0	0.0	0.0	0.0	0.0	0.0
600.00	3.219e+04	0.0	0.0	0.0	0.0	0.0	0.0	0.0	0.0	0.0
300.00	3.219e+04	0.0	0.0	0.0	0.0	0.0	0.0	0.0	0.0	0.0
Risulta	1.314e+06									

Modo	Frequenza	Periodo	Acc. Spettrale	M efficace X x g	%	M efficace Y x g	%	M efficace Z x g	%	Energia	Energia x v
	Hz	sec	g	daN		daN		daN			
1	0.280	3.567	0.079	8.290e+05	63.1	0.0	0.0	748.08	5.70e-02	0.0	0.0
2	0.281	3.564	0.080	0.0	0.0	8.322e+05	6	0.0	0.0	0.0	0.0

Modo	Frequenza	Periodo	Acc. Spettrale	M efficace X x g	%	M efficace Y x g	%	M efficace Z x g	%	Energia	Energia x v
					0		3.4				
3	1.757	0.569	0.528	2.308e+05	17.6	0.0	0.0	1.640e+04	1.2	0.0	0.0
4	1.769	0.565	0.528	0.0	0.0	2.224e+05	16.9	0.0	0.0	0.0	0.0
5	3.085	0.324	0.528	0.0	0.0	3.339e+04	2.5	0.0	0.0	0.0	0.0
6	4.037	0.248	0.528	6.297e+04	4.8	0.0	0.0	9.597e+04	7.3	0.0	0.0
7	5.541	0.180	0.519	0.0	0.0	7.396e+04	5.6	0.0	0.0	0.0	0.0
8	6.985	0.143	0.504	5.391e+04	4.1	0.0	0.0	1.114e+05	8.5	0.0	0.0
9	10.419	0.096	0.486	0.0	0.0	4.063e+04	3.1	0.0	0.0	0.0	0.0
10	10.913	0.092	0.484	1.040e+04	0.8	0.0	0.0	7.125e+05	54.2	0.0	0.0
11	13.319	0.075	0.477	2.546e+04	1.9	0.0	0.0	1.453e+05	11.1	0.0	0.0
12	18.762	0.053	0.469	1.763e+04	1.3	0.0	0.0	1.172e+04	0.9	0.0	0.0
13	21.170	0.047	0.466	0.0	0.0	5.458e+04	4.2	0.0	0.0	0.0	0.0
14	27.854	0.036	0.462	1.845e+04	1.4	0.0	0.0	7927.83	0.6	0.0	0.0
15	30.830	0.032	0.460	1581.50	0.1	0.0	0.0	9.037e+04	6.9	0.0	0.0
16	44.340	0.023	0.456	1.487e+04	1.1	0.0	0.0	1.113e+04	0.8	0.0	0.0
17	59.469	0.017	0.454	7721.86	0.6	0.0	0.0	6.575e+04	5.0	0.0	0.0
18	86.976	0.011	0.452	1.895e+04	1.4	0.0	0.0	1.611e+04	1.2	0.0	0.0
Risulta				1.292e+06		1.257e+06		1.285e+06			
In percentuale				98.33		95.71		97.84			

C	Tipologia	Sigla Id	Note
5	Edk	CDC=Ed (dinamico SLU) alfa=0.0 (ecc. -)	
			categoria suolo: C
			fattore di sito S = 1.149
			ordinata spettro (tratto Tb-Tc) = 0.528 g
			angolo di ingresso:0.0
			eccentricità aggiuntiva: negativa
			periodo proprio T1: 3.567 sec.
			fattore q: 2.000
			fattore per spost. mu d: 2.000
			classe di duttilità CD: B
			numero di modi considerati: 18
			combinaz. modale: CQC

Quota	M Sismica x g	Pos. GX	Pos. GY	E agg. X-X	E agg. Y-Y	Pos. KX	Pos. KY	(r/Ls)^2	rapp. ex/rx	rapp. ey/ry
cm	daN	cm	cm	cm	cm	cm	cm			

Quota	M Sismica x g	Pos. GX	Pos. GY	E agg. X-X	E agg. Y-Y	Pos. KX	Pos. KY	(r/Ls)^2	rapp. ex/rx	rapp. ey/ry
1.058e+04	3.003e+05	447.57	0.0	0.0	0.0	0.0	0.0	0.0	0.0	0.0
9830.00	3.680e+04	0.0	0.0	0.0	0.0	0.0	0.0	0.0	0.0	0.0
9080.00	9.886e+04	0.0	0.0	0.0	0.0	0.0	0.0	0.0	0.0	0.0
7580.00	1.180e+05	0.0	0.0	0.0	0.0	0.0	0.0	0.0	0.0	0.0
6880.00	7.510e+04	0.0	0.0	0.0	0.0	0.0	0.0	0.0	0.0	0.0
6180.00	7.510e+04	0.0	0.0	0.0	0.0	0.0	0.0	0.0	0.0	0.0
5480.00	7.510e+04	0.0	0.0	0.0	0.0	0.0	0.0	0.0	0.0	0.0
4780.00	6.531e+04	0.0	0.0	0.0	0.0	0.0	0.0	0.0	0.0	0.0
4262.50	5.552e+04	0.0	0.0	0.0	0.0	0.0	0.0	0.0	0.0	0.0
3745.00	5.552e+04	0.0	0.0	0.0	0.0	0.0	0.0	0.0	0.0	0.0
3227.50	5.552e+04	0.0	0.0	0.0	0.0	0.0	0.0	0.0	0.0	0.0
2710.00	4.801e+04	0.0	0.0	0.0	0.0	0.0	0.0	0.0	0.0	0.0
2332.50	4.050e+04	0.0	0.0	0.0	0.0	0.0	0.0	0.0	0.0	0.0
1955.00	4.050e+04	0.0	0.0	0.0	0.0	0.0	0.0	0.0	0.0	0.0
1577.50	4.050e+04	0.0	0.0	0.0	0.0	0.0	0.0	0.0	0.0	0.0
1200.00	3.634e+04	0.0	0.0	0.0	0.0	0.0	0.0	0.0	0.0	0.0
900.00	3.219e+04	0.0	0.0	0.0	0.0	0.0	0.0	0.0	0.0	0.0
600.00	3.219e+04	0.0	0.0	0.0	0.0	0.0	0.0	0.0	0.0	0.0
300.00	3.219e+04	0.0	0.0	0.0	0.0	0.0	0.0	0.0	0.0	0.0
Risulta	1.314e+06									

Modo	Frequenza	Periodo	Acc. Spettrale	M efficace X x g	%	M efficace Y x g	%	M efficace Z x g	%	Energia	Energia x v
	Hz	sec	g	daN		daN		daN			
1	0.280	3.567	0.079	8.290e+05	63.1	0.0	0.0	748.08	5.70e-02	0.0	0.0
2	0.281	3.564	0.080	0.0	0.0	8.322e+05	63.4	0.0	0.0	0.0	0.0
3	1.757	0.569	0.528	2.308e+05	17.6	0.0	0.0	1.640e+04	1.2	0.0	0.0
4	1.769	0.565	0.528	0.0	0.0	2.224e+05	16.9	0.0	0.0	0.0	0.0
5	3.085	0.324	0.528	0.0	0.0	3.339e+04	2.5	0.0	0.0	0.0	0.0
6	4.037	0.248	0.528	6.297e+04	4.8	0.0	0.0	9.597e+04	7.3	0.0	0.0
7	5.541	0.180	0.519	0.0	0.0	7.396e+04	5.6	0.0	0.0	0.0	0.0
8	6.985	0.143	0.504	5.391e+04	4.1	0.0	0.0	1.114e+05	8.5	0.0	0.0
9	10.419	0.096	0.486	0.0	0.0	4.063e+04	3.1	0.0	0.0	0.0	0.0
10	10.913	0.092	0.484	1.040e+04	0.8	0.0	0.0	7.125e+05	54.2	0.0	0.0
11	13.319	0.075	0.477	2.546e+04	1.9	0.0	0.0	1.453e+05	11.1	0.0	0.0
12	18.762	0.053	0.469	1.763e+04	1.3	0.0	0.0	1.172e+04	0.9	0.0	0.0
13	21.170	0.047	0.466	0.0	0.0	5.458e+04	4.2	0.0	0.0	0.0	0.0
14	27.854	0.036	0.462	1.845e+04	1.4	0.0	0.0	7927.83	0.6	0.0	0.0
15	30.830	0.032	0.460	1581.50	0.1	0.0	0.0	9.037e+04	6.9	0.0	0.0
16	44.340	0.023	0.456	1.487e+04	1.1	0.0	0.0	1.113e+04	0.8	0.0	0.0

Modo	Frequenza	Periodo	Acc. Spettrale	M efficace X x g	%	M efficace Y x g	%	M efficace Z x g	%	Energia	Energia x v
17	59.469	0.017	0.454	7721.86	0.6	0.0	0.0	6.575e+04	5.0	0.0	0.0
18	86.976	0.011	0.452	1.895e+04	1.4	0.0	0.0	1.611e+04	1.2	0.0	0.0
Risultato In percentuale				1.292e+06	98.33	1.257e+06	95.71	1.285e+06	97.84		

CDC	Tipo	Sigla Id	Note
6	Edk	CDC=Ed (dinamico SLU) alfa=90.00 (ecc. +)	
			categoria suolo: C
			fattore di sito S = 1.149
			ordinata spettro (tratto Tb-Tc) = 0.528 g
			angolo di ingresso:90.00
			eccentricità aggiuntiva: positiva
			periodo proprio T1: 3.566 sec.
			fattore q: 2.000
			fattore per spost. mu d: 2.000
			classe di duttilità CD: B
			numero di modi considerati: 18
			combinaz. modale: CQC

Quota	M Sismica x g	Pos. GX	Pos. GY	E agg. X-X	E agg. Y-Y	Pos. KX	Pos. KY	(r/Ls)^2	rapp. ex/rx	rapp. ey/ry
cm	daN	cm	cm	cm	cm	cm	cm			
1.058e+04	3.003e+05	447.57	0.0	49.00	0.0	0.0	0.0	0.0	0.0	0.0
9830.00	3.680e+04	0.0	0.0	0.0	0.0	0.0	0.0	0.0	0.0	0.0
9080.00	9.886e+04	0.0	0.0	0.0	0.0	0.0	0.0	0.0	0.0	0.0
7580.00	1.180e+05	0.0	0.0	0.0	0.0	0.0	0.0	0.0	0.0	0.0
6880.00	7.510e+04	0.0	0.0	0.0	0.0	0.0	0.0	0.0	0.0	0.0
6180.00	7.510e+04	0.0	0.0	0.0	0.0	0.0	0.0	0.0	0.0	0.0
5480.00	7.510e+04	0.0	0.0	0.0	0.0	0.0	0.0	0.0	0.0	0.0
4780.00	6.531e+04	0.0	0.0	0.0	0.0	0.0	0.0	0.0	0.0	0.0
4262.50	5.552e+04	0.0	0.0	0.0	0.0	0.0	0.0	0.0	0.0	0.0
3745.00	5.552e+04	0.0	0.0	0.0	0.0	0.0	0.0	0.0	0.0	0.0
3227.50	5.552e+04	0.0	0.0	0.0	0.0	0.0	0.0	0.0	0.0	0.0
2710.00	4.801e+04	0.0	0.0	0.0	0.0	0.0	0.0	0.0	0.0	0.0
2332.50	4.050e+04	0.0	0.0	0.0	0.0	0.0	0.0	0.0	0.0	0.0
1955.00	4.050e+04	0.0	0.0	0.0	0.0	0.0	0.0	0.0	0.0	0.0
1577.50	4.050e+04	0.0	0.0	0.0	0.0	0.0	0.0	0.0	0.0	0.0
1200.00	3.634e+04	0.0	0.0	0.0	0.0	0.0	0.0	0.0	0.0	0.0
900.00	3.219e+04	0.0	0.0	0.0	0.0	0.0	0.0	0.0	0.0	0.0
600.00	3.219e+04	0.0	0.0	0.0	0.0	0.0	0.0	0.0	0.0	0.0
300.00	3.219e+04	0.0	0.0	0.0	0.0	0.0	0.0	0.0	0.0	0.0
Risultato	1.314e+06									

Modo	Frequenza	Periodo	Acc. Spettrale	M efficace X x g	%	M efficace Y x g	%	M efficace Z x g	%	Energia	Energia x v
	Hz	sec	g	daN		daN		daN			
1	0.280	3.567	0.079	8.290e+05	63.1	0.0	0.0	748.08	5.70e-02	0.0	0.0
2	0.280	3.566	0.079	0.0	0.0	8.319e+05	63.3	0.0	0.0	0.0	0.0

Modo	Frequenza	Periodo	Acc. Spettrale	M efficace X x g	%	M efficace Y x g	%	M efficace Z x g	%	Energia	Energia x v
3	1.751	0.571	0.528	0.0	0.0	2.182e+05	16.6	0.0	0.0	0.0	0.0
4	1.757	0.569	0.528	2.308e+05	17.6	0.0	0.0	1.640e+04	1.2	0.0	0.0
5	3.058	0.327	0.528	0.0	0.0	3.959e+04	3.0	0.0	0.0	0.0	0.0
6	4.037	0.248	0.528	6.297e+04	4.8	0.0	0.0	9.597e+04	7.3	0.0	0.0
7	5.594	0.179	0.519	0.0	0.0	7.284e+04	5.5	0.0	0.0	0.0	0.0
8	6.985	0.143	0.504	5.391e+04	4.1	0.0	0.0	1.114e+05	8.5	0.0	0.0
9	10.467	0.096	0.485	0.0	0.0	4.031e+04	3.1	0.0	0.0	0.0	0.0
10	10.913	0.092	0.484	1.040e+04	0.8	0.0	0.0	7.125e+05	54.2	0.0	0.0
11	13.319	0.075	0.477	2.546e+04	1.9	0.0	0.0	1.453e+05	11.1	0.0	0.0
12	18.762	0.053	0.469	1.763e+04	1.3	0.0	0.0	1.172e+04	0.9	0.0	0.0
13	21.233	0.047	0.466	0.0	0.0	5.448e+04	4.1	0.0	0.0	0.0	0.0
14	27.854	0.036	0.462	1.845e+04	1.4	0.0	0.0	7927.83	0.6	0.0	0.0
15	30.830	0.032	0.460	1581.50	0.1	0.0	0.0	9.037e+04	6.9	0.0	0.0
16	44.340	0.023	0.456	1.487e+04	1.1	0.0	0.0	1.113e+04	0.8	0.0	0.0
17	59.469	0.017	0.454	7721.86	0.6	0.0	0.0	6.575e+04	5.0	0.0	0.0
18	86.976	0.011	0.452	1.895e+04	1.4	0.0	0.0	1.611e+04	1.2	0.0	0.0
Risultato				1.292e+06		1.257e+06		1.285e+06			
In percentuale				98.33		95.72		97.84			

C	Tipo	Sigla Id	Note
7	Edk	CDC=Ed (dinamico SLU) alfa=90.00 (ecc. -)	
			categoria suolo: C
			fattore di sito S = 1.149
			ordinata spettro (tratto Tb-Tc) = 0.528 g
			angolo di ingresso:90.00
			eccentricità aggiuntiva: negativa
			periodo proprio T1: 3.563 sec.
			fattore q: 2.000
			fattore per spost. mu d: 2.000
			classe di duttilità CD: B
			numero di modi considerati: 18
			combinaz. modale: CQC

Quota	M Sismica x g	Pos. GX	Pos. GY	E agg. X-X	E agg. Y-Y	Pos. KX	Pos. KY	(r/Ls)^2	rapp. ex/rx	rapp. ey/ry
cm	daN	cm	cm	cm	cm	cm	cm			
1.058e+04	3.003e+05	447.57	0.0	-49.00	0.0	0.0	0.0	0.0	0.0	0.0

Quota	M Sismica x g	Pos. GX	Pos. GY	E agg. X-X	E agg. Y-Y	Pos. KX	Pos. KY	(r/Ls)^2	rapp. ex/rx	rapp. ey/ry
9830.00	3.680e+04	0.0	0.0	0.0	0.0	0.0	0.0	0.0	0.0	0.0
9080.00	9.886e+04	0.0	0.0	0.0	0.0	0.0	0.0	0.0	0.0	0.0
7580.00	1.180e+05	0.0	0.0	0.0	0.0	0.0	0.0	0.0	0.0	0.0
6880.00	7.510e+04	0.0	0.0	0.0	0.0	0.0	0.0	0.0	0.0	0.0
6180.00	7.510e+04	0.0	0.0	0.0	0.0	0.0	0.0	0.0	0.0	0.0
5480.00	7.510e+04	0.0	0.0	0.0	0.0	0.0	0.0	0.0	0.0	0.0
4780.00	6.531e+04	0.0	0.0	0.0	0.0	0.0	0.0	0.0	0.0	0.0
4262.50	5.552e+04	0.0	0.0	0.0	0.0	0.0	0.0	0.0	0.0	0.0
3745.00	5.552e+04	0.0	0.0	0.0	0.0	0.0	0.0	0.0	0.0	0.0
3227.50	5.552e+04	0.0	0.0	0.0	0.0	0.0	0.0	0.0	0.0	0.0
2710.00	4.801e+04	0.0	0.0	0.0	0.0	0.0	0.0	0.0	0.0	0.0
2332.50	4.050e+04	0.0	0.0	0.0	0.0	0.0	0.0	0.0	0.0	0.0
1955.00	4.050e+04	0.0	0.0	0.0	0.0	0.0	0.0	0.0	0.0	0.0
1577.50	4.050e+04	0.0	0.0	0.0	0.0	0.0	0.0	0.0	0.0	0.0
1200.00	3.634e+04	0.0	0.0	0.0	0.0	0.0	0.0	0.0	0.0	0.0
900.00	3.219e+04	0.0	0.0	0.0	0.0	0.0	0.0	0.0	0.0	0.0
600.00	3.219e+04	0.0	0.0	0.0	0.0	0.0	0.0	0.0	0.0	0.0
300.00	3.219e+04	0.0	0.0	0.0	0.0	0.0	0.0	0.0	0.0	0.0
Risulta	1.314e+06									

Modo	Frequenza	Periodo	Acc. Spettrale	M efficace X x g	%	M efficace Y x g	%	M efficace Z x g	%	Energia	Energia x v
	Hz	sec	g	daN		daN		daN			
1	0.280	3.567	0.079	8.290e+05	63.1	0.0	0.0	748.08	5.70e-02	0.0	0.0
2	0.281	3.563	0.080	0.0	0.0	8.326e+05	63.4	0.0	0.0	0.0	0.0
3	1.757	0.569	0.528	2.308e+05	17.6	0.0	0.0	1.640e+04	1.2	0.0	0.0
4	1.786	0.560	0.528	0.0	0.0	2.266e+05	17.3	0.0	0.0	0.0	0.0
5	3.139	0.319	0.528	0.0	0.0	2.743e+04	2.1	0.0	0.0	0.0	0.0
6	4.037	0.248	0.528	6.297e+04	4.8	0.0	0.0	9.597e+04	7.3	0.0	0.0
7	5.497	0.182	0.520	0.0	0.0	7.491e+04	5.7	0.0	0.0	0.0	0.0
8	6.985	0.143	0.504	5.391e+04	4.1	0.0	0.0	1.114e+05	8.5	0.0	0.0
9	10.379	0.096	0.486	0.0	0.0	4.091e+04	3.1	0.0	0.0	0.0	0.0
10	10.913	0.092	0.484	1.040e+04	0.8	0.0	0.0	7.125e+05	54.2	0.0	0.0
11	13.319	0.075	0.477	2.546e+04	1.9	0.0	0.0	1.453e+05	11.1	0.0	0.0
12	18.762	0.053	0.469	1.763e+04	1.3	0.0	0.0	1.172e+04	0.9	0.0	0.0
13	21.122	0.047	0.466	0.0	0.0	5.466e+04	4.2	0.0	0.0	0.0	0.0
14	27.854	0.036	0.462	1.845e+04	1.4	0.0	0.0	7927.83	0.6	0.0	0.0
15	30.830	0.032	0.460	1581.50	0.1	0.0	0.0	9.037e+04	6.9	0.0	0.0
16	44.340	0.023	0.456	1.487e+04	1.1	0.0	0.0	1.113e+04	0.8	0.0	0.0
17	59.469	0.017	0.454	7721.86	0.6	0.0	0.0	6.575e+04	5.0	0.0	0.0

Modo	Frequenza	Periodo	Acc. Spettrale	M efficace X x g	%	M efficace Y x g	%	M efficace Z x g	%	Energia	Energia x v
18	86.976	0.011	0.452	1.895e+04	1.4	0.0	0.0	1.611e+04	1.2	0.0	0.0
Risultato In percentuale				1.292e+06		1.257e+06		1.285e+06			
				98.33		95.71		97.84			

CDC	Tipo	Sigla Id	Note
8	Edk	CDC=Ed (dinamico SLD) alfa=0.0 (ecc. +)	
			categoria suolo: C
			fattore di sito S = 1.498
			ordinata spettro (tratto Tb-Tc) = 0.504 g
			angolo di ingresso:0.0
			eccentricità aggiuntiva: positiva
			periodo proprio T1: 3.567 sec.
			numero di modi considerati: 18
			combinaz. modale: CQC

Quota	M Sismica x g	Pos. GX	Pos. GY	E agg. X-X	E agg. Y-Y	Pos. KX	Pos. KY	(r/Ls)^2	rapp. ex/rx	rapp. ey/ry
cm	daN	cm	cm	cm	cm	cm	cm			
1.058e+04	3.003e+05	447.57	0.0	0.0	0.0	0.0	0.0	0.0	0.0	0.0
9830.00	3.680e+04	0.0	0.0	0.0	0.0	0.0	0.0	0.0	0.0	0.0
9080.00	9.886e+04	0.0	0.0	0.0	0.0	0.0	0.0	0.0	0.0	0.0
7580.00	1.180e+05	0.0	0.0	0.0	0.0	0.0	0.0	0.0	0.0	0.0
6880.00	7.510e+04	0.0	0.0	0.0	0.0	0.0	0.0	0.0	0.0	0.0
6180.00	7.510e+04	0.0	0.0	0.0	0.0	0.0	0.0	0.0	0.0	0.0
5480.00	7.510e+04	0.0	0.0	0.0	0.0	0.0	0.0	0.0	0.0	0.0
4780.00	6.531e+04	0.0	0.0	0.0	0.0	0.0	0.0	0.0	0.0	0.0
4262.50	5.552e+04	0.0	0.0	0.0	0.0	0.0	0.0	0.0	0.0	0.0
3745.00	5.552e+04	0.0	0.0	0.0	0.0	0.0	0.0	0.0	0.0	0.0
3227.50	5.552e+04	0.0	0.0	0.0	0.0	0.0	0.0	0.0	0.0	0.0
2710.00	4.801e+04	0.0	0.0	0.0	0.0	0.0	0.0	0.0	0.0	0.0
2332.50	4.050e+04	0.0	0.0	0.0	0.0	0.0	0.0	0.0	0.0	0.0
1955.00	4.050e+04	0.0	0.0	0.0	0.0	0.0	0.0	0.0	0.0	0.0
1577.50	4.050e+04	0.0	0.0	0.0	0.0	0.0	0.0	0.0	0.0	0.0
1200.00	3.634e+04	0.0	0.0	0.0	0.0	0.0	0.0	0.0	0.0	0.0
900.00	3.219e+04	0.0	0.0	0.0	0.0	0.0	0.0	0.0	0.0	0.0
600.00	3.219e+04	0.0	0.0	0.0	0.0	0.0	0.0	0.0	0.0	0.0
300.00	3.219e+04	0.0	0.0	0.0	0.0	0.0	0.0	0.0	0.0	0.0
Risultato	1.314e+06									

Modo	Frequenza	Periodo	Acc. Spettrale	M efficace X x g	%	M efficace Y x g	%	M efficace Z x g	%	Energia	Energia x v
	Hz	sec	g	daN		daN		daN			
1	0.280	3.567	0.045	8.290e+05	63.1	0.0	0.0	748.08	5.70e-02	0.0	0.0
2	0.281	3.564	0.045	0.0	0.0	8.322e+05	63.4	0.0	0.0	0.0	0.0
3	1.757	0.569	0.470	2.308e+05	17.6	0.0	0.0	1.640e+04	1.2	0.0	0.0
4	1.769	0.565	0.473	0.0	0.0	2.224e+05	16.9	0.0	0.0	0.0	0.0

Modo	Frequenza	Periodo	Acc. Spettrale	M efficace X x g	%	M efficace Y x g	%	M efficace Z x g	%	Energia	Energia x v
5	3.085	0.324	0.504	0.0	0.0	3.339e+04	2.5	0.0	0.0	0.0	0.0
6	4.037	0.248	0.504	6.297e+04	4.8	0.0	0.0	9.597e+04	7.3	0.0	0.0
7	5.541	0.180	0.504	0.0	0.0	7.396e+04	5.6	0.0	0.0	0.0	0.0
8	6.985	0.143	0.447	5.391e+04	4.1	0.0	0.0	1.114e+05	8.5	0.0	0.0
9	10.419	0.096	0.366	0.0	0.0	4.063e+04	3.1	0.0	0.0	0.0	0.0
10	10.913	0.092	0.359	1.040e+04	0.8	0.0	0.0	7.125e+05	54.2	0.0	0.0
11	13.319	0.075	0.331	2.546e+04	1.9	0.0	0.0	1.453e+05	11.1	0.0	0.0
12	18.762	0.053	0.293	1.763e+04	1.3	0.0	0.0	1.172e+04	0.9	0.0	0.0
13	21.170	0.047	0.283	0.0	0.0	5.458e+04	4.2	0.0	0.0	0.0	0.0
14	27.854	0.036	0.264	1.845e+04	1.4	0.0	0.0	7927.83	0.6	0.0	0.0
15	30.830	0.032	0.258	1581.50	0.1	0.0	0.0	9.037e+04	6.9	0.0	0.0
16	44.340	0.023	0.241	1.487e+04	1.1	0.0	0.0	1.113e+04	0.8	0.0	0.0
17	59.469	0.017	0.231	7721.86	0.6	0.0	0.0	6.575e+04	5.0	0.0	0.0
18	86.976	0.011	0.222	1.895e+04	1.4	0.0	0.0	1.611e+04	1.2	0.0	0.0
Risultato				1.292e+06		1.257e+06		1.285e+06			
In percentuale				98.33		95.71		97.84			

Solo

CDC	Tipo	Sigla Id	Note
9	Edk	CDC=Ed (dinamico SLD) alfa=0.0 (ecc. -)	
			categoria suolo: C
			fattore di sito S = 1.498
			ordinata spettro (tratto Tb-Tc) = 0.504 g
			angolo di ingresso:0.0
			eccentricità aggiuntiva: negativa
			periodo proprio T1: 3.567 sec.
			numero di modi considerati: 18
			combinaz. modale: CQC

Quota	M Sismica x g	Pos. GX	Pos. GY	E agg. X-X	E agg. Y-Y	Pos. KX	Pos. KY	(r/Ls)^2	rapp. ex/rx	rapp. ey/ry
cm	daN	cm	cm	cm	cm	cm	cm			
1.058e+04	3.003e+05	447.57	0.0	0.0	0.0	0.0	0.0	0.0	0.0	0.0
9830.00	3.680e+04	0.0	0.0	0.0	0.0	0.0	0.0	0.0	0.0	0.0
9080.00	9.886e+04	0.0	0.0	0.0	0.0	0.0	0.0	0.0	0.0	0.0
7580.00	1.180e+05	0.0	0.0	0.0	0.0	0.0	0.0	0.0	0.0	0.0
6880.00	7.510e+04	0.0	0.0	0.0	0.0	0.0	0.0	0.0	0.0	0.0
6180.00	7.510e+04	0.0	0.0	0.0	0.0	0.0	0.0	0.0	0.0	0.0
5480.00	7.510e+04	0.0	0.0	0.0	0.0	0.0	0.0	0.0	0.0	0.0
4780.00	6.531e+04	0.0	0.0	0.0	0.0	0.0	0.0	0.0	0.0	0.0
4262.50	5.552e+04	0.0	0.0	0.0	0.0	0.0	0.0	0.0	0.0	0.0
3745.00	5.552e+04	0.0	0.0	0.0	0.0	0.0	0.0	0.0	0.0	0.0
3227.50	5.552e+04	0.0	0.0	0.0	0.0	0.0	0.0	0.0	0.0	0.0
2710.00	4.801e+04	0.0	0.0	0.0	0.0	0.0	0.0	0.0	0.0	0.0
2332.50	4.050e+04	0.0	0.0	0.0	0.0	0.0	0.0	0.0	0.0	0.0
1955.00	4.050e+04	0.0	0.0	0.0	0.0	0.0	0.0	0.0	0.0	0.0
1577.50	4.050e+04	0.0	0.0	0.0	0.0	0.0	0.0	0.0	0.0	0.0
1200.00	3.634e+04	0.0	0.0	0.0	0.0	0.0	0.0	0.0	0.0	0.0
900.00	3.219e+04	0.0	0.0	0.0	0.0	0.0	0.0	0.0	0.0	0.0
600.00	3.219e+04	0.0	0.0	0.0	0.0	0.0	0.0	0.0	0.0	0.0
300.00	3.219e+04	0.0	0.0	0.0	0.0	0.0	0.0	0.0	0.0	0.0
Risulta	1.314e+06									

Modo	Frequenza	Periodo	Acc. Spettrale	M efficace X x g	%	M efficace Y x g	%	M efficace Z x g	%	Energia	Energia x v
	Hz	sec	g	daN		daN		daN			
1	0.280	3.567	0.045	8.290e+05	63.1	0.0	0.0	748.08	5.70e-02	0.0	0.0
2	0.281	3.564	0.045	0.0	0.0	8.322e+05	63.4	0.0	0.0	0.0	0.0
3	1.757	0.569	0.470	2.308e+05	17.6	0.0	0.0	1.640e+04	1.2	0.0	0.0
4	1.769	0.565	0.473	0.0	0.0	2.224e+05	16.9	0.0	0.0	0.0	0.0
5	3.085	0.324	0.504	0.0	0.0	3.339e+04	2.5	0.0	0.0	0.0	0.0
6	4.037	0.248	0.504	6.297e+04	4.8	0.0	0.0	9.597e+04	7.3	0.0	0.0
7	5.541	0.180	0.504	0.0	0.0	7.396e+04	5.6	0.0	0.0	0.0	0.0
8	6.985	0.143	0.447	5.391e+04	4.0	0.0	0.0	1.114e+05	8.5	0.0	0.0

Modo	Frequenza	Periodo	Acc. Spettrale	M efficace X x g	%	M efficace Y x g	%	M efficace Z x g	%	Energia	Energia x v
					1		0				
9	10.419	0.096	0.366	0.0	0.0	4.063e+04	3.1	0.0	0.0	0.0	0.0
10	10.913	0.092	0.359	1.040e+04	0.8	0.0	0.0	7.125e+05	54.2	0.0	0.0
11	13.319	0.075	0.331	2.546e+04	1.9	0.0	0.0	1.453e+05	11.1	0.0	0.0
12	18.762	0.053	0.293	1.763e+04	1.3	0.0	0.0	1.172e+04	0.9	0.0	0.0
13	21.170	0.047	0.283	0.0	0.0	5.458e+04	4.2	0.0	0.0	0.0	0.0
14	27.854	0.036	0.264	1.845e+04	1.4	0.0	0.0	7927.83	0.6	0.0	0.0
15	30.830	0.032	0.258	1581.50	0.1	0.0	0.0	9.037e+04	6.9	0.0	0.0
16	44.340	0.023	0.241	1.487e+04	1.1	0.0	0.0	1.113e+04	0.8	0.0	0.0
17	59.469	0.017	0.231	7721.86	0.6	0.0	0.0	6.575e+04	5.0	0.0	0.0
18	86.976	0.011	0.222	1.895e+04	1.4	0.0	0.0	1.611e+04	1.2	0.0	0.0
Risultato In percentuale				1.292e+06 98.33		1.257e+06 95.71		1.285e+06 97.84			

C	Ti po	Sigla Id	Note
10	Edk	CDC=Ed (dinamico SLD) alfa=90.00 (ecc. +)	<p>categoria suolo: C</p> <p>fattore di sito S = 1.498</p> <p>ordinata spettro (tratto Tb-Tc) = 0.504 g</p> <p>angolo di ingresso:90.00</p> <p>eccentricità aggiuntiva: positiva</p> <p>periodo proprio T1: 3.566 sec.</p> <p>numero di modi considerati: 18</p> <p>combinaz. modale: CQC</p>

Quota	M Sismica x g	Pos. GX	Pos. GY	E agg. X-X	E agg. Y-Y	Pos. KX	Pos. KY	(r/Ls)^2	rapp. ex/rx	rapp. ey/ry
cm	daN	cm	cm	cm	cm	cm	cm			
1.058e+04	3.003e+05	447.57	0.0	49.00	0.0	0.0	0.0	0.0	0.0	0.0
9830.00	3.680e+04	0.0	0.0	0.0	0.0	0.0	0.0	0.0	0.0	0.0
9080.00	9.886e+04	0.0	0.0	0.0	0.0	0.0	0.0	0.0	0.0	0.0
7580.00	1.180e+05	0.0	0.0	0.0	0.0	0.0	0.0	0.0	0.0	0.0
6880.00	7.510e+04	0.0	0.0	0.0	0.0	0.0	0.0	0.0	0.0	0.0
6180.00	7.510e+04	0.0	0.0	0.0	0.0	0.0	0.0	0.0	0.0	0.0
5480.00	7.510e+04	0.0	0.0	0.0	0.0	0.0	0.0	0.0	0.0	0.0
4780.00	6.531e+04	0.0	0.0	0.0	0.0	0.0	0.0	0.0	0.0	0.0
4262.50	5.552e+04	0.0	0.0	0.0	0.0	0.0	0.0	0.0	0.0	0.0
3745.00	5.552e+04	0.0	0.0	0.0	0.0	0.0	0.0	0.0	0.0	0.0
3227.50	5.552e+04	0.0	0.0	0.0	0.0	0.0	0.0	0.0	0.0	0.0
2710.00	4.801e+04	0.0	0.0	0.0	0.0	0.0	0.0	0.0	0.0	0.0
2332.50	4.050e+04	0.0	0.0	0.0	0.0	0.0	0.0	0.0	0.0	0.0
1955.00	4.050e+04	0.0	0.0	0.0	0.0	0.0	0.0	0.0	0.0	0.0
1577.50	4.050e+04	0.0	0.0	0.0	0.0	0.0	0.0	0.0	0.0	0.0
1200.00	3.634e+04	0.0	0.0	0.0	0.0	0.0	0.0	0.0	0.0	0.0
900.00	3.219e+04	0.0	0.0	0.0	0.0	0.0	0.0	0.0	0.0	0.0

Quota	M Sismica x g	Pos. GX	Pos. GY	E agg. X-X	E agg. Y-Y	Pos. KX	Pos. KY	(r/Ls)^2	rapp. ex/rx	rapp. ey/ry
600.00	3.219e+04	0.0	0.0	0.0	0.0	0.0	0.0	0.0	0.0	0.0
300.00	3.219e+04	0.0	0.0	0.0	0.0	0.0	0.0	0.0	0.0	0.0
Risulta	1.314e+06									

Modo	Frequenza	Periodo	Acc. Spettrale	M efficace X x g	%	M efficace Y x g	%	M efficace Z x g	%	Energia	Energia x v
	Hz	sec	g	daN		daN		daN			
1	0.280	3.567	0.045	8.290e+05	63.1	0.0	0.0	748.08	5.70e-02	0.0	0.0
2	0.280	3.566	0.045	0.0	0.0	8.319e+05	63.3	0.0	0.0	0.0	0.0
3	1.751	0.571	0.468	0.0	0.0	2.182e+05	16.6	0.0	0.0	0.0	0.0
4	1.757	0.569	0.470	2.308e+05	17.6	0.0	0.0	1.640e+04	1.2	0.0	0.0
5	3.058	0.327	0.504	0.0	0.0	3.959e+04	3.0	0.0	0.0	0.0	0.0
6	4.037	0.248	0.504	6.297e+04	4.8	0.0	0.0	9.597e+04	7.3	0.0	0.0
7	5.594	0.179	0.504	0.0	0.0	7.284e+04	5.5	0.0	0.0	0.0	0.0
8	6.985	0.143	0.447	5.391e+04	4.1	0.0	0.0	1.114e+05	8.5	0.0	0.0
9	10.467	0.096	0.365	0.0	0.0	4.031e+04	3.0	0.0	0.0	0.0	0.0
10	10.913	0.092	0.359	1.040e+04	0.8	0.0	0.0	7.125e+05	54.2	0.0	0.0
11	13.319	0.075	0.331	2.546e+04	1.9	0.0	0.0	1.453e+05	11.1	0.0	0.0
12	18.762	0.053	0.293	1.763e+04	1.3	0.0	0.0	1.172e+04	0.9	0.0	0.0
13	21.233	0.047	0.283	0.0	0.0	5.448e+04	4.1	0.0	0.0	0.0	0.0
14	27.854	0.036	0.264	1.845e+04	1.4	0.0	0.0	7927.83	0.6	0.0	0.0
15	30.830	0.032	0.258	1581.50	0.1	0.0	0.0	9.037e+04	6.9	0.0	0.0
16	44.340	0.023	0.241	1.487e+04	1.1	0.0	0.0	1.113e+04	0.8	0.0	0.0
17	59.469	0.017	0.231	7721.86	0.6	0.0	0.0	6.575e+04	5.0	0.0	0.0
18	86.976	0.011	0.222	1.895e+04	1.4	0.0	0.0	1.611e+04	1.2	0.0	0.0
Risulta				1.292e+06		1.257e+06		1.285e+06			
In percentuale				98.33		95.72		97.84			

C	Ti	Sigla Id	Note
D	po		
C			
11	Edk	CDC=Ed (dinamico SLD) alfa=90.00 (ecc. -)	
			categoria suolo: C
			fattore di sito S = 1.498
			ordinata spettro (tratto Tb-Tc) = 0.504 g
			angolo di ingresso:90.00

C	Ti	Sigla Id	Note
D	po		
C			
			eccentricità aggiuntiva: negativa
			periodo proprio T1: 3.563 sec.
			numero di modi considerati: 18
			combinaz. modale: CQC

Quota	M Sismica x g	Pos. GX	Pos. GY	E agg. X-X	E agg. Y-Y	Pos. KX	Pos. KY	(r/Ls)^2	rapp. ex/rx	rapp. ey/ry
cm	daN	cm	cm	cm	cm	cm	cm			
1.058e+04	3.003e+05	447.57	0.0	-49.00	0.0	0.0	0.0	0.0	0.0	0.0
9830.00	3.680e+04	0.0	0.0	0.0	0.0	0.0	0.0	0.0	0.0	0.0
9080.00	9.886e+04	0.0	0.0	0.0	0.0	0.0	0.0	0.0	0.0	0.0
7580.00	1.180e+05	0.0	0.0	0.0	0.0	0.0	0.0	0.0	0.0	0.0
6880.00	7.510e+04	0.0	0.0	0.0	0.0	0.0	0.0	0.0	0.0	0.0
6180.00	7.510e+04	0.0	0.0	0.0	0.0	0.0	0.0	0.0	0.0	0.0
5480.00	7.510e+04	0.0	0.0	0.0	0.0	0.0	0.0	0.0	0.0	0.0
4780.00	6.531e+04	0.0	0.0	0.0	0.0	0.0	0.0	0.0	0.0	0.0
4262.50	5.552e+04	0.0	0.0	0.0	0.0	0.0	0.0	0.0	0.0	0.0
3745.00	5.552e+04	0.0	0.0	0.0	0.0	0.0	0.0	0.0	0.0	0.0
3227.50	5.552e+04	0.0	0.0	0.0	0.0	0.0	0.0	0.0	0.0	0.0
2710.00	4.801e+04	0.0	0.0	0.0	0.0	0.0	0.0	0.0	0.0	0.0
2332.50	4.050e+04	0.0	0.0	0.0	0.0	0.0	0.0	0.0	0.0	0.0
1955.00	4.050e+04	0.0	0.0	0.0	0.0	0.0	0.0	0.0	0.0	0.0
1577.50	4.050e+04	0.0	0.0	0.0	0.0	0.0	0.0	0.0	0.0	0.0
1200.00	3.634e+04	0.0	0.0	0.0	0.0	0.0	0.0	0.0	0.0	0.0
900.00	3.219e+04	0.0	0.0	0.0	0.0	0.0	0.0	0.0	0.0	0.0
600.00	3.219e+04	0.0	0.0	0.0	0.0	0.0	0.0	0.0	0.0	0.0
300.00	3.219e+04	0.0	0.0	0.0	0.0	0.0	0.0	0.0	0.0	0.0
Risulta	1.314e+06									

Modo	Frequenza	Periodo	Acc. Spettrale	M efficace X x g	%	M efficace Y x g	%	M efficace Z x g	%	Energia	Energia x v
	Hz	sec	g	daN		daN		daN			
1	0.280	3.567	0.045	8.290e+05	63.1	0.0	0.0	748.08	5.70e-02	0.0	0.0
2	0.281	3.563	0.045	0.0	0.0	8.326e+05	63.4	0.0	0.0	0.0	0.0
3	1.757	0.569	0.470	2.308e+05	17.6	0.0	0.0	1.640e+04	1.2	0.0	0.0
4	1.786	0.560	0.477	0.0	0.0	2.266e+05	17.3	0.0	0.0	0.0	0.0
5	3.139	0.319	0.504	0.0	0.0	2.743e+04	2.1	0.0	0.0	0.0	0.0
6	4.037	0.248	0.504	6.297e+04	4.8	0.0	0.0	9.597e+04	7.3	0.0	0.0
7	5.497	0.182	0.504	0.0	0.0	7.491e+04	5.7	0.0	0.0	0.0	0.0
8	6.985	0.143	0.447	5.391e+04	4.1	0.0	0.0	1.114e+05	8.5	0.0	0.0
9	10.379	0.096	0.367	0.0	0.0	4.091e+04	3.1	0.0	0.0	0.0	0.0
10	10.913	0.092	0.359	1.040e+04	0.8	0.0	0.0	7.125e+05	54.2	0.0	0.0
11	13.319	0.075	0.331	2.546e+04	1.9	0.0	0.0	1.453e+05	11.1	0.0	0.0

Modo	Frequenza	Periodo	Acc. Spettrale	M efficace X x g	%	M efficace Y x g	%	M efficace Z x g	%	Energia	Energia x v
12	18.762	0.053	0.293	1.763e+04	1.3	0.0	0.0	1.172e+04	0.9	0.0	0.0
13	21.122	0.047	0.283	0.0	0.0	5.466e+04	4.2	0.0	0.0	0.0	0.0
14	27.854	0.036	0.264	1.845e+04	1.4	0.0	0.0	7927.83	0.6	0.0	0.0
15	30.830	0.032	0.258	1581.50	0.1	0.0	0.0	9.037e+04	6.9	0.0	0.0
16	44.340	0.023	0.241	1.487e+04	1.1	0.0	0.0	1.113e+04	0.8	0.0	0.0
17	59.469	0.017	0.231	7721.86	0.6	0.0	0.0	6.575e+04	5.0	0.0	0.0
18	86.976	0.011	0.222	1.895e+04	1.4	0.0	0.0	1.611e+04	1.2	0.0	0.0
Risultato In percentuale				1.292e+06	98.33	1.257e+06	95.71	1.285e+06	97.84		

etaT/h	Cmb etaT	Pilas. inter. h	1000 etaT/h	etaT	inter. h	Pilas.	1000 etaT/h	etaT	inter. h	Pilas.	1000	
			cm	cm			cm	cm		cm	cm	
36	1	0.14	0.04	300.0	2	0.67	0.20	300.0	3	0.41	0.12	300.0
	4	0.91	0.27	300.0	5	1.16	0.44	377.5	6	1.66	0.63	377.5
	7	1.42	0.54	377.5	8	1.89	0.71	377.5	9	2.13	1.10	517.5
	10	2.62	1.35	517.5	11	2.38	1.23	517.5	12	2.83	1.47	517.5
	13	3.07	2.15	700.0	14	3.59	2.51	700.0	15	3.33	2.33	700.0
	16	3.84	2.69	700.0	17	4.23	6.35	1500.0	18	4.94	3.70	750.0
	19	5.82	4.37	750.0								
37	1	0.14	0.04	300.0	2	0.67	0.20	300.0	3	0.41	0.12	300.0
	4	0.91	0.27	300.0	5	1.16	0.44	377.5	6	1.66	0.63	377.5
	7	1.42	0.54	377.5	8	1.89	0.71	377.5	9	2.13	1.10	517.5
	10	2.62	1.35	517.5	11	2.38	1.23	517.5	12	2.83	1.47	517.5
	13	3.07	2.15	700.0	14	3.59	2.51	700.0	15	3.33	2.33	700.0
	16	3.84	2.69	700.0	17	4.23	6.35	1500.0	18	4.94	3.70	750.0
	19	5.82	4.37	750.0								
38	1	0.08	0.02	300.0	2	0.35	0.11	300.0	3	0.22	0.07	300.0
	4	0.47	0.14	300.0	5	0.58	0.22	377.5	6	0.77	0.29	377.5
	7	0.68	0.26	377.5	8	0.83	0.31	377.5	9	0.89	0.46	517.5
	10	0.95	0.49	517.5	11	0.93	0.48	517.5	12	0.96	0.50	517.5
	13	0.95	0.67	700.0	14	0.92	0.64	700.0	15	0.93	0.65	700.0
	16	0.90	0.63	700.0	17	0.87	1.30	1500.0	18	0.77	0.58	750.0
	19	0.89	0.66	750.0								
39	1	0.08	0.02	300.0	2	0.35	0.11	300.0	3	0.22	0.07	300.0
	4	0.47	0.14	300.0	5	0.58	0.22	377.5	6	0.77	0.29	377.5
	7	0.68	0.26	377.5	8	0.83	0.31	377.5	9	0.89	0.46	517.5
	10	0.95	0.49	517.5	11	0.93	0.48	517.5	12	0.96	0.50	517.5
	13	0.95	0.67	700.0	14	0.92	0.64	700.0	15	0.93	0.65	700.0
	16	0.90	0.63	700.0	17	0.87	1.30	1500.0	18	0.77	0.58	750.0
	19	0.89	0.66	750.0								
40	1	0.14	0.04	300.0	2	0.67	0.20	300.0	3	0.41	0.12	300.0
	4	0.91	0.27	300.0	5	1.16	0.44	377.5	6	1.67	0.63	377.5
	7	1.42	0.54	377.5	8	1.89	0.71	377.5	9	2.13	1.10	517.5
	10	2.62	1.35	517.5	11	2.39	1.23	517.5	12	2.83	1.47	517.5
	13	3.07	2.15	700.0	14	3.59	2.51	700.0	15	3.33	2.33	700.0
	16	3.84	2.69	700.0	17	4.23	6.35	1500.0	18	4.94	3.70	750.0
	19	5.82	4.37	750.0								
41	1	0.14	0.04	300.0	2	0.67	0.20	300.0	3	0.41	0.12	300.0
	4	0.91	0.27	300.0	5	1.16	0.44	377.5	6	1.67	0.63	377.5
	7	1.42	0.54	377.5	8	1.89	0.71	377.5	9	2.13	1.10	517.5
	10	2.62	1.35	517.5	11	2.39	1.23	517.5	12	2.83	1.47	517.5
	13	3.07	2.15	700.0	14	3.59	2.51	700.0	15	3.33	2.33	700.0

	16	3.84	2.69	700.0	17	4.23	6.35	1500.0	18	4.94	3.70	750.0
	19	5.82	4.37	750.0								
42	1	0.08	0.02	300.0	2	0.35	0.11	300.0	3	0.22	0.07	300.0
	4	0.47	0.14	300.0	5	0.58	0.22	377.5	6	0.77	0.29	377.5
	7	0.68	0.26	377.5	8	0.84	0.32	377.5	9	0.89	0.46	517.5
	10	0.95	0.49	517.5	11	0.93	0.48	517.5	12	0.96	0.50	517.5
	13	0.95	0.67	700.0	14	0.91	0.64	700.0	15	0.93	0.65	700.0
	16	0.90	0.63	700.0	17	0.87	1.30	1500.0	18	0.77	0.58	750.0
	19	0.89	0.67	750.0								
43	1	0.08	0.02	300.0	2	0.35	0.11	300.0	3	0.22	0.07	300.0
	4	0.47	0.14	300.0	5	0.58	0.22	377.5	6	0.77	0.29	377.5
	7	0.68	0.26	377.5	8	0.84	0.32	377.5	9	0.89	0.46	517.5
	10	0.95	0.49	517.5	11	0.93	0.48	517.5	12	0.96	0.50	517.5
	13	0.95	0.67	700.0	14	0.91	0.64	700.0	15	0.93	0.65	700.0
	16	0.90	0.63	700.0	17	0.87	1.30	1500.0	18	0.77	0.58	750.0
	19	0.89	0.67	750.0								
44	1	0.14	0.04	300.0	2	0.67	0.20	300.0	3	0.41	0.12	300.0
	4	0.91	0.27	300.0	5	1.16	0.44	377.5	6	1.66	0.63	377.5
	7	1.42	0.54	377.5	8	1.89	0.71	377.5	9	2.13	1.10	517.5
	10	2.62	1.35	517.5	11	2.38	1.23	517.5	12	2.83	1.47	517.5
	13	3.07	2.15	700.0	14	3.59	2.51	700.0	15	3.33	2.33	700.0
	16	3.84	2.69	700.0	17	4.23	6.35	1500.0	18	4.94	3.70	750.0
	19	5.82	4.37	750.0								
45	1	0.14	0.04	300.0	2	0.67	0.20	300.0	3	0.41	0.12	300.0
	4	0.91	0.27	300.0	5	1.16	0.44	377.5	6	1.66	0.63	377.5
	7	1.42	0.54	377.5	8	1.89	0.71	377.5	9	2.13	1.10	517.5
	10	2.62	1.35	517.5	11	2.38	1.23	517.5	12	2.83	1.47	517.5
	13	3.07	2.15	700.0	14	3.59	2.51	700.0	15	3.33	2.33	700.0
	16	3.84	2.69	700.0	17	4.23	6.35	1500.0	18	4.94	3.70	750.0
	19	5.82	4.37	750.0								
46	1	0.08	0.02	300.0	2	0.35	0.11	300.0	3	0.22	0.07	300.0
	4	0.47	0.14	300.0	5	0.58	0.22	377.5	6	0.77	0.29	377.5
	7	0.68	0.26	377.5	8	0.83	0.31	377.5	9	0.89	0.46	517.5
	10	0.95	0.49	517.5	11	0.93	0.48	517.5	12	0.96	0.50	517.5
	13	0.95	0.67	700.0	14	0.92	0.64	700.0	15	0.93	0.65	700.0
	16	0.90	0.63	700.0	17	0.87	1.30	1500.0	18	0.77	0.58	750.0
	19	0.89	0.66	750.0								
47	1	0.08	0.02	300.0	2	0.35	0.11	300.0	3	0.22	0.07	300.0
	4	0.47	0.14	300.0	5	0.58	0.22	377.5	6	0.77	0.29	377.5
	7	0.68	0.26	377.5	8	0.83	0.31	377.5	9	0.89	0.46	517.5
	10	0.95	0.49	517.5	11	0.93	0.48	517.5	12	0.96	0.50	517.5
	13	0.95	0.67	700.0	14	0.92	0.64	700.0	15	0.93	0.65	700.0
	16	0.90	0.63	700.0	17	0.87	1.30	1500.0	18	0.77	0.58	750.0
	19	0.89	0.66	750.0								
48	1	0.14	0.04	300.0	2	0.67	0.20	300.0	3	0.41	0.12	300.0
	4	0.91	0.27	300.0	5	1.16	0.44	377.5	6	1.67	0.63	377.5
	7	1.42	0.54	377.5	8	1.89	0.71	377.5	9	2.13	1.10	517.5
	10	2.62	1.35	517.5	11	2.39	1.23	517.5	12	2.83	1.47	517.5
	13	3.07	2.15	700.0	14	3.59	2.51	700.0	15	3.33	2.33	700.0
	16	3.84	2.69	700.0	17	4.23	6.35	1500.0	18	4.94	3.70	750.0
	19	5.82	4.37	750.0								
49	1	0.14	0.04	300.0	2	0.67	0.20	300.0	3	0.41	0.12	300.0
	4	0.91	0.27	300.0	5	1.16	0.44	377.5	6	1.67	0.63	377.5
	7	1.42	0.54	377.5	8	1.89	0.71	377.5	9	2.13	1.10	517.5
	10	2.62	1.35	517.5	11	2.39	1.23	517.5	12	2.83	1.47	517.5
	13	3.07	2.15	700.0	14	3.59	2.51	700.0	15	3.33	2.33	700.0
	16	3.84	2.69	700.0	17	4.23	6.35	1500.0	18	4.94	3.70	750.0
	19	5.82	4.37	750.0								
50	1	0.08	0.02	300.0	2	0.35	0.11	300.0	3	0.22	0.07	300.0
	4	0.47	0.14	300.0	5	0.58	0.22	377.5	6	0.77	0.29	377.5
	7	0.68	0.26	377.5	8	0.84	0.32	377.5	9	0.89	0.46	517.5
	10	0.95	0.49	517.5	11	0.93	0.48	517.5	12	0.96	0.50	517.5
	13	0.95	0.67	700.0	14	0.91	0.64	700.0	15	0.93	0.65	700.0
	16	0.90	0.63	700.0	17	0.87	1.30	1500.0	18	0.77	0.58	750.0

51	19	0.89	0.67	750.0								
	1	0.08	0.02	300.0	2	0.35	0.11	300.0	3	0.22	0.07	300.0
	4	0.47	0.14	300.0	5	0.58	0.22	377.5	6	0.77	0.29	377.5
	7	0.68	0.26	377.5	8	0.84	0.32	377.5	9	0.89	0.46	517.5
	10	0.95	0.49	517.5	11	0.93	0.48	517.5	12	0.96	0.50	517.5
	13	0.95	0.67	700.0	14	0.91	0.64	700.0	15	0.93	0.65	700.0
	16	0.90	0.63	700.0	17	0.87	1.30	1500.0	18	0.77	0.58	750.0
	19	0.89	0.67	750.0								
52	1	0.12	0.04	300.0	2	0.57	0.17	300.0	3	0.35	0.11	300.0
	4	0.78	0.23	300.0	5	0.99	0.37	377.5	6	1.41	0.53	377.5
	7	1.21	0.46	377.5	8	1.59	0.60	377.5	9	1.79	0.93	517.5
	10	2.19	1.13	517.5	11	2.00	1.03	517.5	12	2.36	1.22	517.5
	13	2.55	1.78	700.0	14	2.95	2.07	700.0	15	2.75	1.93	700.0
	16	3.15	2.20	700.0	17	3.45	5.17	1500.0	18	4.00	3.00	750.0
	19	4.70	3.52	750.0								
53	1	0.12	0.04	300.0	2	0.57	0.17	300.0	3	0.35	0.11	300.0
	4	0.78	0.23	300.0	5	0.99	0.37	377.5	6	1.41	0.53	377.5
	7	1.21	0.46	377.5	8	1.59	0.60	377.5	9	1.79	0.93	517.5
	10	2.19	1.13	517.5	11	2.00	1.03	517.5	12	2.36	1.22	517.5
	13	2.55	1.78	700.0	14	2.95	2.07	700.0	15	2.75	1.93	700.0
	16	3.15	2.20	700.0	17	3.45	5.17	1500.0	18	4.00	3.00	750.0
	19	4.70	3.52	750.0								
54	1	0.10	0.03	300.0	2	0.48	0.14	300.0	3	0.30	0.09	300.0
	4	0.65	0.19	300.0	5	0.82	0.31	377.5	6	1.15	0.44	377.5
	7	1.00	0.38	377.5	8	1.30	0.49	377.5	9	1.44	0.75	517.5
	10	1.73	0.90	517.5	11	1.60	0.83	517.5	12	1.85	0.96	517.5
	13	1.98	1.39	700.0	14	2.26	1.58	700.0	15	2.12	1.48	700.0
	16	2.39	1.67	700.0	17	2.60	3.90	1500.0	18	2.97	2.23	750.0
	19	3.48	2.61	750.0								
55	1	0.10	0.03	300.0	2	0.48	0.14	300.0	3	0.30	0.09	300.0
	4	0.65	0.19	300.0	5	0.82	0.31	377.5	6	1.15	0.44	377.5
	7	1.00	0.38	377.5	8	1.30	0.49	377.5	9	1.44	0.75	517.5
	10	1.73	0.90	517.5	11	1.60	0.83	517.5	12	1.85	0.96	517.5
	13	1.98	1.39	700.0	14	2.26	1.58	700.0	15	2.12	1.48	700.0
	16	2.39	1.67	700.0	17	2.60	3.90	1500.0	18	2.97	2.23	750.0
	19	3.48	2.61	750.0								
56	1	0.12	0.04	300.0	2	0.57	0.17	300.0	3	0.35	0.11	300.0
	4	0.78	0.23	300.0	5	0.99	0.37	377.5	6	1.41	0.53	377.5
	7	1.21	0.46	377.5	8	1.59	0.60	377.5	9	1.79	0.93	517.5
	10	2.19	1.13	517.5	11	2.00	1.03	517.5	12	2.36	1.22	517.5
	13	2.55	1.78	700.0	14	2.95	2.07	700.0	15	2.75	1.93	700.0
	16	3.15	2.20	700.0	17	3.45	5.17	1500.0	18	4.00	3.00	750.0
	19	4.70	3.52	750.0								
57	1	0.12	0.04	300.0	2	0.57	0.17	300.0	3	0.35	0.11	300.0
	4	0.78	0.23	300.0	5	0.99	0.37	377.5	6	1.41	0.53	377.5
	7	1.21	0.46	377.5	8	1.59	0.60	377.5	9	1.79	0.93	517.5
	10	2.19	1.13	517.5	11	2.00	1.03	517.5	12	2.36	1.22	517.5
	13	2.55	1.78	700.0	14	2.95	2.07	700.0	15	2.75	1.93	700.0
	16	3.15	2.20	700.0	17	3.45	5.17	1500.0	18	4.00	3.00	750.0
	19	4.70	3.52	750.0								
58	1	0.10	0.03	300.0	2	0.48	0.14	300.0	3	0.30	0.09	300.0
	4	0.65	0.19	300.0	5	0.82	0.31	377.5	6	1.15	0.44	377.5
	7	1.00	0.38	377.5	8	1.30	0.49	377.5	9	1.44	0.75	517.5
	10	1.73	0.90	517.5	11	1.60	0.83	517.5	12	1.85	0.96	517.5
	13	1.98	1.39	700.0	14	2.26	1.58	700.0	15	2.12	1.48	700.0
	16	2.39	1.67	700.0	17	2.60	3.90	1500.0	18	2.97	2.23	750.0
	19	3.48	2.61	750.0								
59	1	0.10	0.03	300.0	2	0.48	0.14	300.0	3	0.30	0.09	300.0
	4	0.65	0.19	300.0	5	0.82	0.31	377.5	6	1.15	0.44	377.5
	7	1.00	0.38	377.5	8	1.30	0.49	377.5	9	1.44	0.75	517.5
	10	1.73	0.90	517.5	11	1.60	0.83	517.5	12	1.85	0.96	517.5
	13	1.98	1.39	700.0	14	2.26	1.58	700.0	15	2.12	1.48	700.0
	16	2.39	1.67	700.0	17	2.60	3.90	1500.0	18	2.97	2.23	750.0
	19	3.48	2.61	750.0								

60	1	0.12	0.04	300.0	2	0.58	0.17	300.0	3	0.36	0.11	300.0
	4	0.78	0.23	300.0	5	1.00	0.38	377.5	6	1.42	0.54	377.5
	7	1.22	0.46	377.5	8	1.60	0.60	377.5	9	1.80	0.93	517.5
	10	2.19	1.13	517.5	11	2.00	1.04	517.5	12	2.36	1.22	517.5
	13	2.54	1.78	700.0	14	2.95	2.06	700.0	15	2.75	1.92	700.0
	16	3.15	2.20	700.0	17	3.45	5.18	1500.0	18	4.00	3.00	750.0
	19	4.71	3.53	750.0								
61	1	0.12	0.04	300.0	2	0.58	0.17	300.0	3	0.36	0.11	300.0
	4	0.78	0.23	300.0	5	1.00	0.38	377.5	6	1.42	0.54	377.5
	7	1.22	0.46	377.5	8	1.60	0.60	377.5	9	1.80	0.93	517.5
	10	2.19	1.13	517.5	11	2.00	1.04	517.5	12	2.36	1.22	517.5
	13	2.54	1.78	700.0	14	2.95	2.06	700.0	15	2.75	1.92	700.0
	16	3.15	2.20	700.0	17	3.45	5.18	1500.0	18	4.00	3.00	750.0
	19	4.71	3.53	750.0								
62	1	0.10	0.03	300.0	2	0.49	0.15	300.0	3	0.30	0.09	300.0
	4	0.66	0.20	300.0	5	0.83	0.31	377.5	6	1.17	0.44	377.5
	7	1.01	0.38	377.5	8	1.31	0.49	377.5	9	1.45	0.75	517.5
	10	1.73	0.90	517.5	11	1.60	0.83	517.5	12	1.85	0.96	517.5
	13	1.98	1.38	700.0	14	2.25	1.58	700.0	15	2.12	1.48	700.0
	16	2.39	1.67	700.0	17	2.60	3.90	1500.0	18	2.98	2.24	750.0
	19	3.50	2.62	750.0								
63	1	0.10	0.03	300.0	2	0.49	0.15	300.0	3	0.30	0.09	300.0
	4	0.66	0.20	300.0	5	0.83	0.31	377.5	6	1.17	0.44	377.5
	7	1.01	0.38	377.5	8	1.31	0.49	377.5	9	1.45	0.75	517.5
	10	1.73	0.90	517.5	11	1.60	0.83	517.5	12	1.85	0.96	517.5
	13	1.98	1.38	700.0	14	2.25	1.58	700.0	15	2.12	1.48	700.0
	16	2.39	1.67	700.0	17	2.60	3.90	1500.0	18	2.98	2.24	750.0
	19	3.50	2.62	750.0								
64	1	0.12	0.04	300.0	2	0.58	0.17	300.0	3	0.36	0.11	300.0
	4	0.78	0.23	300.0	5	1.00	0.38	377.5	6	1.42	0.54	377.5
	7	1.22	0.46	377.5	8	1.60	0.60	377.5	9	1.80	0.93	517.5
	10	2.19	1.13	517.5	11	2.00	1.04	517.5	12	2.36	1.22	517.5
	13	2.54	1.78	700.0	14	2.95	2.06	700.0	15	2.75	1.92	700.0
	16	3.15	2.20	700.0	17	3.45	5.18	1500.0	18	4.00	3.00	750.0
	19	4.71	3.53	750.0								
65	1	0.12	0.04	300.0	2	0.58	0.17	300.0	3	0.36	0.11	300.0
	4	0.78	0.23	300.0	5	1.00	0.38	377.5	6	1.42	0.54	377.5
	7	1.22	0.46	377.5	8	1.60	0.60	377.5	9	1.80	0.93	517.5
	10	2.19	1.13	517.5	11	2.00	1.04	517.5	12	2.36	1.22	517.5
	13	2.54	1.78	700.0	14	2.95	2.06	700.0	15	2.75	1.92	700.0
	16	3.15	2.20	700.0	17	3.45	5.18	1500.0	18	4.00	3.00	750.0
	19	4.71	3.53	750.0								
66	1	0.10	0.03	300.0	2	0.49	0.15	300.0	3	0.30	0.09	300.0
	4	0.66	0.20	300.0	5	0.83	0.31	377.5	6	1.17	0.44	377.5
	7	1.01	0.38	377.5	8	1.31	0.49	377.5	9	1.45	0.75	517.5
	10	1.73	0.90	517.5	11	1.60	0.83	517.5	12	1.85	0.96	517.5
	13	1.98	1.38	700.0	14	2.25	1.58	700.0	15	2.12	1.48	700.0
	16	2.39	1.67	700.0	17	2.60	3.90	1500.0	18	2.98	2.24	750.0
	19	3.50	2.62	750.0								
67	1	0.10	0.03	300.0	2	0.49	0.15	300.0	3	0.30	0.09	300.0
	4	0.66	0.20	300.0	5	0.83	0.31	377.5	6	1.17	0.44	377.5
	7	1.01	0.38	377.5	8	1.31	0.49	377.5	9	1.45	0.75	517.5
	10	1.73	0.90	517.5	11	1.60	0.83	517.5	12	1.85	0.96	517.5
	13	1.98	1.38	700.0	14	2.25	1.58	700.0	15	2.12	1.48	700.0
	16	2.39	1.67	700.0	17	2.60	3.90	1500.0	18	2.98	2.24	750.0
	19	3.50	2.62	750.0								

Cmb 1000 etaT/h

5.82

15.3. RISULTATI NODALI

LEGENDA RISULTATI NODALI

Il controllo dei risultati delle analisi condotte, per quanto concerne i nodi strutturali, è possibile in relazione alle tabelle sottoriportate.

Una prima tabella riporta infatti per ogni nodo e per ogni combinazione (o caso di carico) gli spostamenti nodali.

Una seconda tabella riporta per ogni nodo a cui sia associato un vincolo rigido e/o elastico o una fondazione speciale e per ogni combinazione (o caso di carico) i valori delle azioni esercitate dalla struttura sui vincoli (reazioni vincolari cambiate di segno).

Una terza tabella, infine riassume per ogni nodo le sei combinazioni in cui si attingono i valori minimi e massimi della reazione Fz, della reazione Mx e della reazione My.

Nodo	Cmb	Traslazione X		Traslazione Y		Traslazione Z		Rotazione X	Rotazione	Y
		cm		cm		cm		Rotazione Z		
1	1	0.0	0.0	0.0	0.0	0.0	0.0			
1	3	0.0	0.0	0.0	0.0	0.0	0.0			
1	4	0.0	0.0	0.0	0.0	0.0	0.0			
1	36	0.0	0.0	0.0	0.0	0.0	0.0			
1	100	0.0	0.0	0.0	0.0	0.0	0.0			
1	101	0.0	0.0	0.0	0.0	0.0	0.0			
1	102	0.0	0.0	0.0	0.0	0.0	0.0			
1	103	0.0	0.0	0.0	0.0	0.0	0.0			
2	1	0.21	1.80	-0.07	-2.93e-03	3.43e-04	3.03e-04			
2	3	0.16	1.56	-0.05	-2.54e-03	2.64e-04	2.62e-04			
2	4	0.88	0.22	-0.06	-3.46e-04	1.42e-03	4.26e-05			
2	5	0.88	-0.22	-0.06	3.46e-04	1.42e-03	-4.26e-05			
2	29	0.38	-0.72	-0.06	1.16e-03	6.12e-04	-1.16e-04			
2	36	0.62	0.14	-0.06	-2.18e-04	9.99e-04	3.75e-05			
2	37	0.62	-0.14	-0.06	2.18e-04	9.99e-04	-3.75e-05			
2	61	0.30	-0.46	-0.06	7.36e-04	4.84e-04	-1.04e-04			
2	68	0.88	0.22	-0.06	-3.46e-04	1.42e-03	4.26e-05			
2	69	0.88	-0.22	-0.06	3.46e-04	1.42e-03	-4.26e-05			
2	100	0.16	0.0	-0.05	0.0	2.64e-04	0.0			
2	101	0.16	1.20	-0.05	-1.95e-03	2.64e-04	2.02e-04			
2	102	0.16	0.0	-0.05	0.0	2.64e-04	0.0			
2	103	0.16	0.0	-0.05	0.0	2.64e-04	0.0			
3	1	0.05	0.46	-0.04	-1.52e-03	1.71e-04	1.51e-04			
3	3	0.04	0.40	-0.03	-1.31e-03	1.32e-04	1.31e-04			
3	4	0.23	0.06	-0.03	-1.83e-04	7.46e-04	2.13e-05			
3	5	0.23	-0.06	-0.03	1.83e-04	7.46e-04	-2.13e-05			
3	29	0.10	-0.19	-0.03	6.13e-04	3.16e-04	-5.79e-05			
3	36	0.16	0.04	-0.03	-1.17e-04	5.29e-04	1.87e-05			
3	37	0.16	-0.04	-0.03	1.17e-04	5.29e-04	-1.87e-05			
3	61	0.08	-0.12	-0.03	3.97e-04	2.51e-04	-5.19e-05			
3	68	0.23	0.06	-0.03	-1.83e-04	7.46e-04	2.13e-05			
3	69	0.23	-0.06	-0.03	1.83e-04	7.46e-04	-2.13e-05			
3	100	0.04	0.0	-0.03	0.0	1.32e-04	0.0			
3	101	0.04	0.31	-0.03	-1.01e-03	1.32e-04	1.01e-04			
3	102	0.04	0.0	-0.03	0.0	1.32e-04	0.0			
3	103	0.04	0.0	-0.03	0.0	1.32e-04	0.0			
4	1	0.01	0.12	-0.02	-7.71e-04	8.57e-05	7.56e-05			
4	3	9.89e-03	0.10	-0.01	-6.68e-04	6.60e-05	6.55e-05			
4	4	0.06	0.01	-0.02	-9.41e-05	3.82e-04	1.06e-05			
4	5	0.06	-0.01	-0.02	9.41e-05	3.82e-04	-1.06e-05			
4	29	0.02	-0.05	-0.01	3.15e-04	1.61e-04	-2.90e-05			
4	36	0.04	9.24e-03	-0.01	-6.08e-05	2.72e-04	9.37e-06			
4	37	0.04	-9.24e-03	-0.01	6.08e-05	2.72e-04	-9.37e-06			
4	61	0.02	-0.03	-0.01	2.06e-04	1.28e-04	-2.59e-05			

4	68	0.06	0.01	-0.02	-9.41e-05	3.82e-04	1.06e-05
4	69	0.06	-0.01	-0.02	9.41e-05	3.82e-04	-1.06e-05
4	100	9.89e-03	0.0	-0.01	0.0	6.60e-05	0.0
4	101	9.89e-03	0.08	-0.01	-5.14e-04	6.60e-05	5.04e-05
4	102	9.89e-03	0.0	-0.01	0.0	6.60e-05	0.0
4	103	9.89e-03	0.0	-0.01	0.0	6.60e-05	0.0
5	1	0.12	1.02	-0.05	-2.24e-03	2.57e-04	2.27e-04
5	3	0.09	0.89	-0.04	-1.94e-03	1.98e-04	1.97e-04
5	4	0.50	0.12	-0.04	-2.67e-04	1.09e-03	3.19e-05
5	5	0.50	-0.12	-0.04	2.67e-04	1.09e-03	-3.19e-05
5	29	0.21	-0.41	-0.04	8.95e-04	4.66e-04	-8.69e-05
5	36	0.36	0.08	-0.04	-1.70e-04	7.71e-04	2.81e-05
5	37	0.36	-0.08	-0.04	1.70e-04	7.71e-04	-2.81e-05
5	61	0.17	-0.27	-0.04	5.74e-04	3.70e-04	-7.78e-05
5	68	0.50	0.12	-0.04	-2.67e-04	1.09e-03	3.19e-05
5	69	0.50	-0.12	-0.04	2.67e-04	1.09e-03	-3.19e-05
5	100	0.09	0.0	-0.04	0.0	1.98e-04	0.0
5	101	0.09	0.68	-0.04	-1.49e-03	1.98e-04	1.51e-04
5	102	0.09	0.0	-0.04	0.0	1.98e-04	0.0
5	103	0.09	0.0	-0.04	0.0	1.98e-04	0.0
6	1	1.05	8.66	-0.15	-6.05e-03	7.74e-04	6.83e-04
6	3	0.81	7.50	-0.12	-5.24e-03	5.96e-04	5.92e-04
6	4	4.16	1.00	-0.12	-6.79e-04	2.86e-03	9.61e-05
6	5	4.16	-1.00	-0.12	6.79e-04	2.86e-03	-9.61e-05
6	29	1.81	-3.35	-0.12	2.27e-03	1.28e-03	-2.62e-04
6	36	2.89	0.62	-0.12	-4.07e-04	1.96e-03	8.47e-05
6	37	2.89	-0.62	-0.12	4.07e-04	1.96e-03	-8.47e-05
6	61	1.43	-2.08	-0.12	1.37e-03	1.01e-03	-2.34e-04
6	68	4.16	1.00	-0.12	-6.79e-04	2.86e-03	9.61e-05
6	69	4.16	-1.00	-0.12	6.79e-04	2.86e-03	-9.61e-05
6	100	0.81	0.0	-0.12	0.0	5.96e-04	0.0
6	101	0.81	5.77	-0.12	-4.03e-03	5.96e-04	4.55e-04
6	102	0.81	0.0	-0.12	0.0	5.96e-04	0.0
6	103	0.81	0.0	-0.12	0.0	5.96e-04	0.0
7	1	0.55	4.64	-0.11	-4.57e-03	5.59e-04	4.93e-04
7	3	0.42	4.02	-0.09	-3.96e-03	4.30e-04	4.27e-04
7	4	2.25	0.55	-0.09	-5.26e-04	2.19e-03	6.93e-05
7	5	2.25	-0.55	-0.09	5.26e-04	2.19e-03	-6.93e-05
7	29	0.97	-1.83	-0.09	1.76e-03	9.57e-04	-1.89e-04
7	36	1.58	0.34	-0.09	-3.23e-04	1.52e-03	6.11e-05
7	37	1.58	-0.34	-0.09	3.23e-04	1.52e-03	-6.11e-05
7	61	0.77	-1.16	-0.09	1.09e-03	7.56e-04	-1.69e-04
7	68	2.25	0.55	-0.09	-5.26e-04	2.19e-03	6.93e-05
7	69	2.25	-0.55	-0.09	5.26e-04	2.19e-03	-6.93e-05
7	100	0.42	0.0	-0.09	0.0	4.30e-04	0.0
7	101	0.42	3.09	-0.09	-3.04e-03	4.30e-04	3.29e-04
7	102	0.42	0.0	-0.09	0.0	4.30e-04	0.0
7	103	0.42	0.0	-0.09	0.0	4.30e-04	0.0
8	1	0.36	3.07	-0.09	-3.77e-03	4.51e-04	3.98e-04
8	3	0.27	2.66	-0.07	-3.27e-03	3.47e-04	3.45e-04
8	4	1.49	0.36	-0.08	-4.39e-04	1.82e-03	5.59e-05
8	5	1.49	-0.36	-0.08	4.39e-04	1.82e-03	-5.59e-05
8	29	0.64	-1.22	-0.07	1.47e-03	7.88e-04	-1.52e-04
8	36	1.05	0.23	-0.07	-2.73e-04	1.27e-03	4.93e-05
8	37	1.05	-0.23	-0.07	2.73e-04	1.27e-03	-4.93e-05
8	61	0.51	-0.78	-0.07	9.22e-04	6.23e-04	-1.36e-04
8	68	1.49	0.36	-0.08	-4.39e-04	1.82e-03	5.59e-05
8	69	1.49	-0.36	-0.08	4.39e-04	1.82e-03	-5.59e-05
8	100	0.27	0.0	-0.07	0.0	3.47e-04	0.0
8	101	0.27	2.04	-0.07	-2.51e-03	3.47e-04	2.65e-04
8	102	0.27	0.0	-0.07	0.0	3.47e-04	0.0
8	103	0.27	0.0	-0.07	0.0	3.47e-04	0.0
9	1	0.78	6.51	-0.13	-5.33e-03	6.67e-04	5.88e-04
9	3	0.60	5.64	-0.10	-4.62e-03	5.13e-04	5.10e-04

9	4	3.14	0.76	-0.11	-6.05e-04	2.54e-03	8.27e-05
9	5	3.14	-0.76	-0.11	6.05e-04	2.54e-03	-8.27e-05
9	29	1.36	-2.54	-0.10	2.02e-03	1.12e-03	-2.25e-04
9	36	2.19	0.47	-0.11	-3.67e-04	1.75e-03	7.29e-05
9	37	2.19	-0.47	-0.11	3.67e-04	1.75e-03	-7.29e-05
9	61	1.08	-1.59	-0.10	1.23e-03	8.83e-04	-2.02e-04
9	68	3.14	0.76	-0.11	-6.05e-04	2.54e-03	8.27e-05
9	69	3.14	-0.76	-0.11	6.05e-04	2.54e-03	-8.27e-05
9	100	0.60	0.0	-0.10	0.0	5.13e-04	0.0
9	101	0.60	4.34	-0.10	-3.55e-03	5.13e-04	3.92e-04
9	102	0.60	0.0	-0.10	0.0	5.13e-04	0.0
9	103	0.60	0.0	-0.10	0.0	5.13e-04	0.0
10	1	3.26	24.76	-0.24	-9.33e-03	1.37e-03	1.20e-03
10	3	2.51	21.46	-0.19	-8.08e-03	1.05e-03	1.04e-03
10	4	11.67	2.74	-0.20	-9.95e-04	4.36e-03	1.70e-04
10	5	11.67	-2.74	-0.20	9.95e-04	4.36e-03	-1.70e-04
10	29	5.26	-9.17	-0.19	3.32e-03	2.04e-03	-4.61e-04
10	36	7.95	1.62	-0.20	-5.68e-04	2.94e-03	1.49e-04
10	37	7.95	-1.62	-0.20	5.68e-04	2.94e-03	-1.49e-04
10	61	4.14	-5.44	-0.19	1.90e-03	1.62e-03	-4.13e-04
10	68	11.67	2.74	-0.20	-9.95e-04	4.36e-03	1.70e-04
10	69	11.67	-2.74	-0.20	9.95e-04	4.36e-03	-1.70e-04
10	100	2.51	0.0	-0.19	0.0	1.05e-03	0.0
10	101	2.51	16.51	-0.19	-6.22e-03	1.05e-03	8.03e-04
10	102	2.51	0.0	-0.19	0.0	1.05e-03	0.0
10	103	2.51	0.0	-0.19	0.0	1.05e-03	0.0
11	1	2.00	15.86	-0.20	-7.83e-03	1.07e-03	9.44e-04
11	3	1.54	13.74	-0.15	-6.78e-03	8.23e-04	8.18e-04
11	4	7.54	1.79	-0.16	-8.53e-04	3.67e-03	1.33e-04
11	5	7.54	-1.79	-0.16	8.53e-04	3.67e-03	-1.33e-04
11	29	3.34	-6.00	-0.16	2.85e-03	1.68e-03	-3.61e-04
11	36	5.18	1.08	-0.16	-4.97e-04	2.48e-03	1.17e-04
11	37	5.18	-1.08	-0.16	4.97e-04	2.48e-03	-1.17e-04
11	61	2.63	-3.64	-0.16	1.66e-03	1.32e-03	-3.24e-04
11	68	7.54	1.79	-0.16	-8.53e-04	3.67e-03	1.33e-04
11	69	7.54	-1.79	-0.16	8.53e-04	3.67e-03	-1.33e-04
11	100	1.54	0.0	-0.15	0.0	8.23e-04	0.0
11	101	1.54	10.57	-0.15	-5.22e-03	8.23e-04	6.29e-04
11	102	1.54	0.0	-0.15	0.0	8.23e-04	0.0
11	103	1.54	0.0	-0.15	0.0	8.23e-04	0.0
12	1	1.49	12.03	-0.18	-6.97e-03	9.22e-04	8.14e-04
12	3	1.14	10.42	-0.13	-6.04e-03	7.10e-04	7.05e-04
12	4	5.74	1.38	-0.14	-7.71e-04	3.28e-03	1.14e-04
12	5	5.74	-1.38	-0.14	7.71e-04	3.28e-03	-1.14e-04
12	29	2.52	-4.60	-0.14	2.58e-03	1.48e-03	-3.11e-04
12	36	3.97	0.84	-0.14	-4.55e-04	2.23e-03	1.01e-04
12	37	3.97	-0.84	-0.14	4.55e-04	2.23e-03	-1.01e-04
12	61	1.99	-2.83	-0.14	1.52e-03	1.17e-03	-2.79e-04
12	68	5.74	1.38	-0.14	-7.71e-04	3.28e-03	1.14e-04
12	69	5.74	-1.38	-0.14	7.71e-04	3.28e-03	-1.14e-04
12	100	1.14	0.0	-0.13	0.0	7.10e-04	0.0
12	101	1.14	8.02	-0.13	-4.65e-03	7.10e-04	5.42e-04
12	102	1.14	0.0	-0.13	0.0	7.10e-04	0.0
12	103	1.14	0.0	-0.13	0.0	7.10e-04	0.0
13	1	2.60	20.12	-0.22	-8.61e-03	1.22e-03	1.07e-03
13	3	2.00	17.43	-0.17	-7.46e-03	9.37e-04	9.31e-04
13	4	9.51	2.25	-0.18	-9.27e-04	4.03e-03	1.51e-04
13	5	9.51	-2.25	-0.18	9.27e-04	4.03e-03	-1.51e-04
13	29	4.25	-7.52	-0.17	3.10e-03	1.86e-03	-4.11e-04
13	36	6.51	1.35	-0.18	-5.34e-04	2.72e-03	1.33e-04
13	37	6.51	-1.35	-0.18	5.34e-04	2.72e-03	-1.33e-04
13	61	3.35	-4.52	-0.17	1.78e-03	1.47e-03	-3.69e-04
13	68	9.51	2.25	-0.18	-9.27e-04	4.03e-03	1.51e-04
13	69	9.51	-2.25	-0.18	9.27e-04	4.03e-03	-1.51e-04

13	100	2.00	0.0	-0.17	0.0	9.37e-04	0.0
13	101	2.00	13.41	-0.17	-5.74e-03	9.37e-04	7.16e-04
13	102	2.00	0.0	-0.17	0.0	9.37e-04	0.0
13	103	2.00	0.0	-0.17	0.0	9.37e-04	0.0
14	1	8.21	55.13	-0.33	-0.01	2.17e-03	1.91e-03
14	3	6.32	47.78	-0.25	-0.01	1.67e-03	1.66e-03
14	4	25.87	5.87	-0.27	-1.26e-03	5.88e-03	2.69e-04
14	5	25.87	-5.87	-0.27	1.26e-03	5.88e-03	-2.69e-04
14	29	12.18	-19.60	-0.26	4.21e-03	2.93e-03	-7.32e-04
14	36	17.47	3.35	-0.27	-7.23e-04	4.09e-03	2.37e-04
14	37	17.47	-3.35	-0.27	7.23e-04	4.09e-03	-2.37e-04
14	61	9.66	-11.19	-0.26	2.42e-03	2.39e-03	-6.55e-04
14	68	25.87	5.87	-0.27	-1.26e-03	5.88e-03	2.69e-04
14	69	25.87	-5.87	-0.27	1.26e-03	5.88e-03	-2.69e-04
14	100	6.32	0.0	-0.25	0.0	1.67e-03	0.0
14	101	6.32	36.75	-0.25	-8.04e-03	1.67e-03	1.27e-03
14	102	6.32	0.0	-0.25	0.0	1.67e-03	0.0
14	103	6.32	0.0	-0.25	0.0	1.67e-03	0.0
15	1	5.46	38.99	-0.29	-0.01	1.77e-03	1.56e-03
15	3	4.20	33.79	-0.22	-9.47e-03	1.36e-03	1.35e-03
15	4	18.27	4.22	-0.24	-1.15e-03	5.18e-03	2.19e-04
15	5	18.27	-4.22	-0.24	1.15e-03	5.18e-03	-2.19e-04
15	29	8.42	-14.10	-0.23	3.83e-03	2.51e-03	-5.96e-04
15	36	12.35	2.44	-0.24	-6.50e-04	3.53e-03	1.93e-04
15	37	12.35	-2.44	-0.24	6.50e-04	3.53e-03	-1.93e-04
15	61	6.64	-8.17	-0.23	2.17e-03	2.01e-03	-5.34e-04
15	68	18.27	4.22	-0.24	-1.15e-03	5.18e-03	2.19e-04
15	69	18.27	-4.22	-0.24	1.15e-03	5.18e-03	-2.19e-04
15	100	4.20	0.0	-0.22	0.0	1.36e-03	0.0
15	101	4.20	25.99	-0.22	-7.28e-03	1.36e-03	1.04e-03
15	102	4.20	0.0	-0.22	0.0	1.36e-03	0.0
15	103	4.20	0.0	-0.22	0.0	1.36e-03	0.0
16	1	4.29	31.59	-0.27	-0.01	1.57e-03	1.38e-03
16	3	3.30	27.38	-0.20	-8.83e-03	1.20e-03	1.20e-03
16	4	14.83	3.46	-0.22	-1.08e-03	4.79e-03	1.94e-04
16	5	14.83	-3.46	-0.22	1.08e-03	4.79e-03	-1.94e-04
16	29	6.76	-11.55	-0.21	3.59e-03	2.28e-03	-5.29e-04
16	36	10.06	2.02	-0.22	-6.10e-04	3.24e-03	1.71e-04
16	37	10.06	-2.02	-0.22	6.10e-04	3.24e-03	-1.71e-04
16	61	5.33	-6.77	-0.21	2.04e-03	1.81e-03	-4.74e-04
16	68	14.83	3.46	-0.22	-1.08e-03	4.79e-03	1.94e-04
16	69	14.83	-3.46	-0.22	1.08e-03	4.79e-03	-1.94e-04
16	100	3.30	0.0	-0.20	0.0	1.20e-03	0.0
16	101	3.30	21.06	-0.20	-6.79e-03	1.20e-03	9.21e-04
16	102	3.30	0.0	-0.20	0.0	1.20e-03	0.0
16	103	3.30	0.0	-0.20	0.0	1.20e-03	0.0
17	1	6.76	46.86	-0.31	-0.01	1.97e-03	1.73e-03
17	3	5.20	40.61	-0.24	-0.01	1.51e-03	1.50e-03
17	4	21.95	5.03	-0.26	-1.21e-03	5.54e-03	2.44e-04
17	5	21.95	-5.03	-0.26	1.21e-03	5.54e-03	-2.44e-04
17	29	10.23	-16.79	-0.24	4.04e-03	2.72e-03	-6.64e-04
17	36	14.83	2.89	-0.25	-6.88e-04	3.81e-03	2.15e-04
17	37	14.83	-2.89	-0.25	6.88e-04	3.81e-03	-2.15e-04
17	61	8.09	-9.65	-0.24	2.30e-03	2.20e-03	-5.95e-04
17	68	21.95	5.03	-0.26	-1.21e-03	5.54e-03	2.44e-04
17	69	21.95	-5.03	-0.26	1.21e-03	5.54e-03	-2.44e-04
17	100	5.20	0.0	-0.24	0.0	1.51e-03	0.0
17	101	5.20	31.24	-0.24	-7.70e-03	1.51e-03	1.16e-03
17	102	5.20	0.0	-0.24	0.0	1.51e-03	0.0
17	103	5.20	0.0	-0.24	0.0	1.51e-03	0.0
18	1	17.09	94.02	-0.41	-0.01	4.48e-03	3.95e-03
18	3	13.14	81.49	-0.32	-0.01	3.45e-03	3.42e-03
18	4	45.87	9.80	-0.35	-1.45e-03	8.45e-03	5.56e-04
18	5	45.87	-9.80	-0.35	1.45e-03	8.45e-03	-5.56e-04

18	29	22.96	-32.76	-0.32	4.87e-03	4.95e-03	-1.51e-03
18	36	31.72	5.56	-0.34	-8.75e-04	6.56e-03	4.90e-04
18	37	31.72	-5.56	-0.34	8.75e-04	6.56e-03	-4.90e-04
18	61	18.72	-18.58	-0.32	2.95e-03	4.38e-03	-1.36e-03
18	68	45.87	9.80	-0.35	-1.45e-03	8.45e-03	5.56e-04
18	69	45.87	-9.80	-0.35	1.45e-03	8.45e-03	-5.56e-04
18	100	13.14	0.0	-0.32	0.0	3.45e-03	0.0
18	101	13.14	62.68	-0.32	-9.21e-03	3.45e-03	2.63e-03
18	102	13.14	0.0	-0.32	0.0	3.45e-03	0.0
18	103	13.14	0.0	-0.32	0.0	3.45e-03	0.0
19	1	11.78	73.82	-0.36	-0.01	2.59e-03	2.29e-03
19	3	9.06	63.98	-0.28	-0.01	2.00e-03	1.98e-03
19	4	34.94	7.76	-0.30	-1.34e-03	6.48e-03	3.22e-04
19	5	34.94	-7.76	-0.30	1.34e-03	6.48e-03	-3.22e-04
19	29	16.83	-25.93	-0.28	4.47e-03	3.34e-03	-8.76e-04
19	36	23.73	4.40	-0.30	-7.79e-04	4.63e-03	2.84e-04
19	37	23.73	-4.40	-0.30	7.79e-04	4.63e-03	-2.84e-04
19	61	13.46	-14.70	-0.28	2.62e-03	2.79e-03	-7.85e-04
19	68	34.94	7.76	-0.30	-1.34e-03	6.48e-03	3.22e-04
19	69	34.94	-7.76	-0.30	1.34e-03	6.48e-03	-3.22e-04
19	100	9.06	0.0	-0.28	0.0	2.00e-03	0.0
19	101	9.06	49.21	-0.28	-8.52e-03	2.00e-03	1.53e-03
19	102	9.06	0.0	-0.28	0.0	2.00e-03	0.0
19	103	9.06	0.0	-0.28	0.0	2.00e-03	0.0
20	1	14.08	83.73	-0.39	-0.01	3.54e-03	3.12e-03
20	3	10.83	72.56	-0.30	-0.01	2.72e-03	2.70e-03
20	4	40.06	8.76	-0.32	-1.42e-03	7.55e-03	4.39e-04
20	5	40.06	-8.76	-0.32	1.42e-03	7.55e-03	-4.39e-04
20	29	19.60	-29.28	-0.31	4.76e-03	4.17e-03	-1.19e-03
20	36	27.39	4.97	-0.32	-8.50e-04	5.66e-03	3.87e-04
20	37	27.39	-4.97	-0.32	8.50e-04	5.66e-03	-3.87e-04
20	61	15.80	-16.59	-0.30	2.87e-03	3.60e-03	-1.07e-03
20	68	40.06	8.76	-0.32	-1.42e-03	7.55e-03	4.39e-04
20	69	40.06	-8.76	-0.32	1.42e-03	7.55e-03	-4.39e-04
20	100	10.83	0.0	-0.30	0.0	2.72e-03	0.0
20	101	10.83	55.82	-0.30	-9.04e-03	2.72e-03	2.08e-03
20	102	10.83	0.0	-0.30	0.0	2.72e-03	0.0
20	103	10.83	0.0	-0.30	0.0	2.72e-03	0.0
21	1	17.09	97.96	-4.89	-0.01	4.61e-03	4.05e-03
21	3	13.14	84.90	-3.76	-0.01	3.55e-03	3.51e-03
21	4	45.87	9.98	-8.69	-1.45e-03	8.57e-03	5.70e-04
21	5	45.87	-9.98	-8.69	1.45e-03	8.57e-03	-5.70e-04
21	21	22.96	-33.28	-5.24	4.84e-03	5.05e-03	-1.90e-03
21	36	31.72	5.68	-6.84	-8.75e-04	6.68e-03	5.02e-04
21	37	31.72	-5.68	-6.84	8.75e-04	6.68e-03	-5.02e-04
21	53	18.72	-18.94	-4.68	2.92e-03	4.49e-03	-1.67e-03
21	68	45.87	9.98	-8.69	-1.45e-03	8.57e-03	5.70e-04
21	69	45.87	-9.98	-8.69	1.45e-03	8.57e-03	-5.70e-04
21	100	13.14	0.0	-3.76	0.0	3.55e-03	0.0
21	101	13.14	65.31	-3.76	-9.21e-03	3.55e-03	2.70e-03
21	102	13.14	0.0	-3.76	0.0	3.55e-03	0.0
21	103	13.14	0.0	-3.76	0.0	3.55e-03	0.0

Nodo	Traslazione X	Traslazione Y	Traslazione Z	Rotazione X	Rotazione	Y
Rotazione Z	0.0	-33.28	-8.69	-0.01	0.0	-1.90e-03
	45.87	97.96	0.0	4.87e-03	8.57e-03	4.05e-03

Nodo	Cmb	Azione X daN	Azione Y daN	Azione Z daN	Azione RX daN cm	Azione RY daN cm	Azione RZ
1	1	0.0	1.761e+05	-1.729e+06	-1.598e+09	1.952e+08	1.185e+08
1	2	0.0	1.761e+05	-1.330e+06	-1.598e+09	1.501e+08	1.185e+08
1	3	0.0	1.526e+05	-1.330e+06	-1.385e+09	1.501e+08	1.027e+08

	1	4	1.486e+05	4.648e+04	-1.248e+06	-1.970e+08	8.114e+08	
			1.668e+07					
	1	6	-1.486e+05	4.648e+04	-1.411e+06	-1.970e+08	-5.112e+08	
			1.668e+07					
4.538e+07	1	29	4.457e+04	-1.578e+05	-1.305e+06	6.607e+08	3.485e+08	-
	1	36	1.232e+05	3.726e+04	-1.261e+06	-1.285e+08	5.852e+08	
			1.469e+07					
	1	38	-1.232e+05	3.726e+04	-1.398e+06	-1.285e+08	-2.849e+08	
			1.469e+07					
4.066e+07	1	61	3.696e+04	-1.288e+05	-1.309e+06	4.359e+08	2.806e+08	-
	1	68	1.486e+05	4.648e+04	-1.248e+06	-1.970e+08	8.114e+08	
			1.668e+07					
	1	70	-1.486e+05	4.648e+04	-1.411e+06	-1.970e+08	-5.112e+08	
			1.668e+07					
	1	100	0.0	0.0	-1.330e+06	0.0	1.501e+08	0.0
	1	101	0.0	1.174e+05	-1.330e+06	-1.065e+09	1.501e+08	7.903e+07
	1	102	0.0	0.0	-1.330e+06	0.0	1.501e+08	0.0
	1	103	0.0	0.0	-1.330e+06	0.0	1.501e+08	0.0

	Nodo		Azione X	Azione Y	Azione Z	Azione RX	Azione RY	Azione RZ	
4.538e+07			-1.486e+05		-1.578e+05	-1.729e+06	-1.598e+09	-5.112e+08	-
			1.486e+05		1.761e+05	-1.248e+06	6.607e+08	8.114e+08	
			1.185e+08						

	Nodo	Cmb	Azione X	Azione Y	Azione Z	Azione RX	Azione RY	Azione RZ	
			daN	daN	daN	daN cm	daN cm	daN cm	
	1	1	0.0	1.761e+05	-1.729e+06	-1.598e+09	1.952e+08	1.185e+08	
		4	1.486e+05	4.648e+04	-1.248e+06	-1.970e+08	8.114e+08		
1.668e+07									
	1		0.0	1.761e+05	-1.729e+06	-1.598e+09	1.952e+08	1.185e+08	
		29	4.457e+04	-1.578e+05	-1.305e+06	6.607e+08	3.485e+08		-
4.538e+07									
		7	-1.486e+05	-4.648e+04	-1.411e+06	1.970e+08	-5.112e+08		-
1.668e+07									
		4	1.486e+05	4.648e+04	-1.248e+06	-1.970e+08	8.114e+08		
1.668e+07									

15.4. RISULTATI ELEMENTI TIPO TRAVE

LEGENDA RISULTATI ELEMENTI TIPO TRAVE

Il controllo dei risultati delle analisi condotte, per quanto concerne gli elementi tipo trave, è possibile in relazione alle tabelle sotto riportate.

Gli elementi vengono suddivisi in relazione alle proprietà in elementi:
 tipo pilastro
 tipo trave in elevazione
 tipo trave in fondazione

Per ogni elemento e per ogni combinazione (o caso di carico) vengono riportati i risultati più significativi.

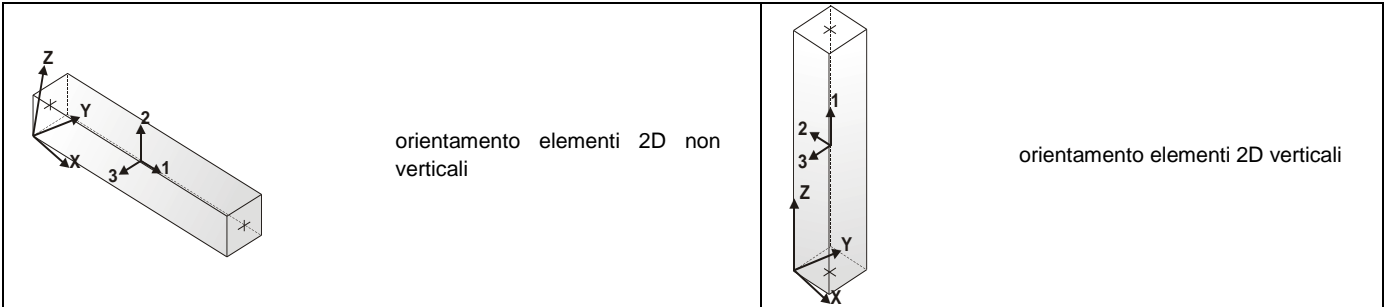
Per gli elementi tipo *pilastro* sono riportati in tabella i seguenti valori:

Pilas.	numero dell'elemento pilastro
Cmb	combinazione in cui si verificano i valori riportati
M3 mx/mn	momento flettente in campata M3 max (prima riga) / min (seconda riga)
M2 mx/mn	momento flettente in campata M2 max (prima riga) / min (seconda riga)
D2/D3	freccia massima in direzione 2 (prima riga) / direzione 3 (seconda riga)

Q2/Q3	carico totale in direzione 2 (prima riga) / direzione 3 (seconda riga)
Pos.	ascissa del punto iniziale e finale dell'elemento
N, V2, ecc..	sei componenti di sollecitazione al piede ed in sommità dell'elemento

Per gli elementi tipo *trave in elevazione* sono riportati, oltre al numero dell'elemento, i medesimi risultati visti per i pilastri.

Per gli elementi tipo *trave in fondazione* (trave f.) sono riportati, oltre al numero dell'elemento, i medesimi risultati visti per i pilastri e la massima pressione sul terreno.



Pilas.	Cmb	M3 mx/mn	M2 mx/mn	D 2 / D 3	Q 2 / Q 3	Pos.	N	V 2	V 3	T
M 2	M 3	daN cm	daN cm	cm	daN	daN	daN	daN cm	daN cm	daN cm
1	1	-1.747e+08	-1.545e+09	-0.01	0.0	0.0	-1.729e+06	0.0		
1.761e+05		1.185e+08	-1.598e+09	-1.747e+08						
		-1.747e+08	-1.598e+09	-0.12	-1179.00	300.0	-1.687e+06	0.0		
1.749e+05		1.185e+08	-1.545e+09	-1.747e+08						
1	2	-1.344e+08	-1.545e+09	-9.89e-03	0.0	0.0	-1.330e+06	0.0		
1.761e+05		1.185e+08	-1.598e+09	-1.344e+08						
		-1.344e+08	-1.598e+09	-0.12	-1179.00	300.0	-1.297e+06	0.0		
1.749e+05		1.185e+08	-1.545e+09	-1.344e+08						
1	3	-1.344e+08	-1.339e+09	-9.89e-03	0.0	0.0	-1.330e+06	0.0		
1.526e+05		1.027e+08	-1.385e+09	-1.344e+08						
		-1.344e+08	-1.385e+09	-0.10	-1021.80	300.0	-1.297e+06	0.0		
1.516e+05		1.027e+08	-1.339e+09	-1.344e+08						
1	4	-7.600e+08	-1.864e+08	-0.06	0.0	0.0	-1.411e+06	1.486e+05		
4.648e+04		1.668e+07	-1.970e+08	-7.957e+08						
		-7.957e+08	-1.970e+08	-0.01	0.0	300.0	-1.379e+06	1.486e+05		
4.648e+04		1.668e+07	-1.864e+08	-7.600e+08						
1	6	5.269e+08	-1.864e+08	0.04	0.0	0.0	-1.248e+06	-1.486e+05		
4.648e+04		1.668e+07	-1.970e+08	5.269e+08						
		4.912e+08	-1.970e+08	-0.01	0.0	300.0	-1.216e+06	-1.486e+05		
4.648e+04		1.668e+07	-1.864e+08	4.912e+08						
1	7	5.269e+08	1.970e+08	0.04	0.0	0.0	-1.248e+06	-1.486e+05		
-4.648e+04		-1.668e+07	1.970e+08	5.269e+08						
		4.912e+08	1.864e+08	0.01	0.0	300.0	-1.216e+06	-1.486e+05		
-4.648e+04		-1.668e+07	1.864e+08	4.912e+08						
1	29	-3.221e+08	6.607e+08	-0.02	0.0	0.0	-1.354e+06	4.457e+04		
-1.578e+05		-4.538e+07	6.607e+08	-3.328e+08						
		-3.328e+08	6.249e+08	0.05	0.0	300.0	-1.322e+06	4.457e+04		
-1.578e+05		-4.538e+07	6.249e+08	-3.221e+08						
1	30	6.400e+07	-6.249e+08	4.45e-03	0.0	0.0	-1.305e+06	-4.457e+04		
1.578e+05		4.538e+07	-6.607e+08	6.400e+07						
		5.329e+07	-6.607e+08	-0.05	0.0	300.0	-1.273e+06	-4.457e+04		
1.578e+05		4.538e+07	-6.249e+08	5.329e+07						
1	36	-5.387e+08	-1.195e+08	-0.04	0.0	0.0	-1.398e+06	1.232e+05		
3.726e+04		1.469e+07	-1.285e+08	-5.695e+08						
		-5.695e+08	-1.285e+08	-9.24e-03	0.0	300.0	-1.366e+06	1.232e+05		
3.726e+04		1.469e+07	-1.195e+08	-5.387e+08						
1	38	3.007e+08	-1.195e+08	0.02	0.0	0.0	-1.261e+06	-1.232e+05		
3.726e+04		1.469e+07	-1.285e+08	3.007e+08						

3.726e+04	2.699e+08	-1.285e+08	-9.24e-03	0.0	300.0	-1.229e+06	-1.232e+05
1	39	1.469e+07	-1.195e+08	2.699e+08			
-3.726e+04	3.007e+08	1.285e+08	0.02	0.0	0.0	-1.261e+06	-1.232e+05
-3.726e+04	-1.469e+07	1.285e+08	3.007e+08				
-3.726e+04	2.699e+08	1.195e+08	9.24e-03	0.0	300.0	-1.229e+06	-1.232e+05
1	61	-1.469e+07	1.195e+08	2.699e+08			
-1.288e+05	-2.557e+08	4.359e+08	-0.02	0.0	0.0	-1.350e+06	3.696e+04
-1.288e+05	-4.066e+07	4.359e+08	-2.649e+08				
-1.288e+05	-2.649e+08	4.048e+08	0.03	0.0	300.0	-1.318e+06	3.696e+04
1	62	-4.066e+07	4.048e+08	-2.557e+08			
1.288e+05	-3.864e+06	-4.048e+08	-5.14e-04	0.0	0.0	-1.309e+06	-3.696e+04
1.288e+05	4.066e+07	-4.359e+08	-3.864e+06				
1.288e+05	-1.311e+07	-4.359e+08	-0.03	0.0	300.0	-1.277e+06	-3.696e+04
1	68	4.066e+07	-4.048e+08	-1.311e+07			
4.648e+04	-7.600e+08	-1.864e+08	-0.06	0.0	0.0	-1.411e+06	1.486e+05
4.648e+04	1.668e+07	-1.970e+08	-7.957e+08				
4.648e+04	-7.957e+08	-1.970e+08	-0.01	0.0	300.0	-1.379e+06	1.486e+05
1	70	1.668e+07	-1.864e+08	-7.600e+08			
4.648e+04	5.269e+08	-1.864e+08	0.04	0.0	0.0	-1.248e+06	-1.486e+05
4.648e+04	1.668e+07	-1.970e+08	5.269e+08				
4.648e+04	4.912e+08	-1.970e+08	-0.01	0.0	300.0	-1.216e+06	-1.486e+05
1	71	1.668e+07	-1.864e+08	4.912e+08			
-4.648e+04	5.269e+08	1.970e+08	0.04	0.0	0.0	-1.248e+06	-1.486e+05
-4.648e+04	-1.668e+07	1.970e+08	5.269e+08				
-4.648e+04	4.912e+08	1.864e+08	0.01	0.0	300.0	-1.216e+06	-1.486e+05
1	93	-1.668e+07	1.864e+08	4.912e+08			
-1.578e+05	-3.221e+08	6.607e+08	-0.02	0.0	0.0	-1.354e+06	4.457e+04
-1.578e+05	-4.538e+07	6.607e+08	-3.328e+08				
-1.578e+05	-3.328e+08	6.249e+08	0.05	0.0	300.0	-1.322e+06	4.457e+04
1	100	-4.538e+07	6.249e+08	-3.221e+08			
0.0	-1.344e+08	0.0	-9.89e-03	0.0	0.0	-1.330e+06	0.0
0.0	-1.344e+08	0.0	0.0	0.0	300.0	-1.297e+06	0.0
0.0	-1.344e+08	-1.030e+09	-9.89e-03	0.0	0.0	-1.330e+06	0.0
1	101	7.903e+07	-1.065e+09	-1.344e+08			
1.174e+05	-1.344e+08	-1.065e+09	-0.08	-786.00	300.0	-1.297e+06	0.0
1.166e+05	7.903e+07	-1.030e+09	-1.344e+08				
1	102	-1.344e+08	0.0	-9.89e-03	0.0	-1.330e+06	0.0
0.0	-1.344e+08	0.0	0.0	0.0	300.0	-1.297e+06	0.0
0.0	-1.344e+08	0.0	-9.89e-03	0.0	0.0	-1.330e+06	0.0
1	103	-1.344e+08	0.0	0.0	0.0	-1.297e+06	0.0
0.0	-1.344e+08	0.0	0.0	0.0	300.0	-1.297e+06	0.0
0.0	-1.344e+08	0.0	0.0	0.0	0.0	0.0	0.0
2	1	-1.747e+08	-1.441e+09	-0.06	0.0	-1.645e+06	0.0
1.737e+05	1.185e+08	-1.493e+09	-1.747e+08				
1.725e+05	-1.747e+08	-1.493e+09	-0.56	-1179.00	300.0	-1.603e+06	0.0
2	2	1.185e+08	-1.441e+09	-1.747e+08			
1.737e+05	-1.344e+08	-1.441e+09	-0.05	0.0	0.0	-1.265e+06	0.0
1.725e+05	1.185e+08	-1.493e+09	-0.56	-1179.00	300.0	-1.233e+06	0.0
2	3	1.185e+08	-1.441e+09	-1.344e+08			
1.506e+05	-1.344e+08	-1.294e+09	-0.05	0.0	0.0	-1.265e+06	0.0
1.495e+05	1.027e+08	-1.294e+09	-0.49	-1021.80	300.0	-1.233e+06	0.0
2	4	1.185e+08	-1.441e+09	-1.344e+08			
4.305e+04	-6.923e+08	-1.667e+08	-0.28	0.0	0.0	-1.344e+06	1.464e+05
4.305e+04	1.668e+07	-1.764e+08	-7.254e+08				
4.305e+04	-7.254e+08	-1.764e+08	-0.07	0.0	300.0	-1.312e+06	1.464e+05
2	6	1.668e+07	-1.667e+08	-6.923e+08			
4.305e+04	4.567e+08	-1.667e+08	0.18	0.0	0.0	-1.186e+06	-1.464e+05
4.305e+04	1.668e+07	-1.764e+08	4.567e+08				

4.305e+04	2	7	4.305e+04	4.235e+08	-1.764e+08	-0.07	0.0	300.0	-1.154e+06	-1.464e+05
-4.305e+04	2	29	-4.305e+04	4.235e+08	1.667e+08	0.07	0.0	300.0	-1.154e+06	-1.464e+05
-1.466e+05	2	30	-1.466e+05	4.235e+08	1.667e+08	4.235e+08	-3.018e+08	5.907e+08	-0.12	0.0
1.466e+05	2	36	1.466e+05	4.235e+08	1.667e+08	4.235e+08	5.907e+08	5.907e+08	-3.117e+08	0.0
3.562e+04	2	38	3.562e+04	4.235e+08	1.667e+08	4.235e+08	5.907e+08	5.907e+08	0.23	0.0
3.562e+04	2	39	3.562e+04	4.235e+08	1.667e+08	4.235e+08	5.907e+08	5.907e+08	-3.018e+08	0.0
-3.562e+04	2	61	-3.562e+04	4.235e+08	1.667e+08	4.235e+08	5.907e+08	5.907e+08	0.02	0.0
-1.235e+05	2	62	-1.235e+05	4.235e+08	1.667e+08	4.235e+08	5.907e+08	5.907e+08	-2.293e+07	0.0
1.235e+05	2	68	1.235e+05	4.235e+08	1.667e+08	4.235e+08	5.907e+08	5.907e+08	-0.23	0.0
4.305e+04	2	70	4.305e+04	4.235e+08	1.667e+08	4.235e+08	5.907e+08	5.907e+08	3.299e+07	0.0
4.305e+04	2	71	4.305e+04	4.235e+08	1.667e+08	4.235e+08	5.907e+08	5.907e+08	-5.580e+08	0.0
-4.305e+04	2	93	-4.305e+04	4.235e+08	1.667e+08	4.235e+08	5.907e+08	5.907e+08	0.02	0.0
-1.466e+05	2	100	-1.466e+05	4.235e+08	1.667e+08	4.235e+08	5.907e+08	5.907e+08	-5.580e+08	0.0
0.0	2	101	0.0	4.235e+08	1.667e+08	4.235e+08	5.907e+08	5.907e+08	0.02	0.0
1.158e+05	2	102	1.158e+05	4.235e+08	1.667e+08	4.235e+08	5.907e+08	5.907e+08	-3.018e+08	0.0
1.150e+05	2	103	1.150e+05	4.235e+08	1.667e+08	4.235e+08	5.907e+08	5.907e+08	0.23	0.0
0.0	2	104	0.0	4.235e+08	1.667e+08	4.235e+08	5.907e+08	5.907e+08	-3.018e+08	0.0

		-1.344e+08	0.0	0.0	0.0	300.0	-1.233e+06	0.0	0.0	0.0
0.0		-1.344e+08								
3	1	-1.747e+08	-1.493e+09	-0.04	0.0	0.0	-1.687e+06		0.0	
1.749e+05		1.185e+08	-1.545e+09	-1.747e+08						
		-1.747e+08	-1.545e+09	-0.34	-1179.00	300.0	-1.645e+06		0.0	
1.737e+05		1.185e+08	-1.493e+09	-1.747e+08						
3	2	-1.344e+08	-1.493e+09	-0.03	0.0	0.0	-1.297e+06		0.0	
1.749e+05		1.185e+08	-1.545e+09	-1.344e+08						
		-1.344e+08	-1.545e+09	-0.34	-1179.00	300.0	-1.265e+06		0.0	
1.737e+05		1.185e+08	-1.493e+09	-1.344e+08						
3	3	-1.344e+08	-1.294e+09	-0.03	0.0	0.0	-1.297e+06		0.0	
1.516e+05		1.027e+08	-1.339e+09	-1.344e+08						
		-1.344e+08	-1.339e+09	-0.30	-1021.80	300.0	-1.265e+06		0.0	
1.506e+05		1.027e+08	-1.294e+09	-1.344e+08						
3	4	-7.254e+08	-1.764e+08	-0.17	0.0	0.0	-1.377e+06		1.473e+05	
4.433e+04		1.668e+07	-1.864e+08	-7.600e+08						
		-7.600e+08	-1.864e+08	-0.04	0.0	300.0	-1.345e+06		1.473e+05	
4.433e+04		1.668e+07	-1.764e+08	-7.254e+08						
3	6	4.912e+08	-1.764e+08	0.11	0.0	0.0	-1.218e+06		-1.473e+05	
4.433e+04		1.668e+07	-1.864e+08	4.912e+08						
		4.567e+08	-1.864e+08	-0.04	0.0	300.0	-1.185e+06		-1.473e+05	
4.433e+04		1.668e+07	-1.764e+08	4.567e+08						
3	7	4.912e+08	1.864e+08	0.11	0.0	0.0	-1.218e+06		-1.473e+05	
-4.433e+04		-1.668e+07	1.864e+08	4.912e+08						
		4.567e+08	1.764e+08	0.04	0.0	300.0	-1.185e+06		-1.473e+05	
-4.433e+04		-1.668e+07	1.764e+08	4.567e+08						
3	29	-3.117e+08	6.249e+08	-0.07	0.0	0.0	-1.321e+06		4.418e+04	
-1.508e+05		-4.538e+07	6.249e+08	-3.221e+08						
		-3.221e+08	5.907e+08	0.14	0.0	300.0	-1.289e+06		4.418e+04	
-1.508e+05		-4.538e+07	5.907e+08	-3.117e+08						
3	30	5.329e+07	-5.907e+08	0.01	0.0	0.0	-1.273e+06		-4.418e+04	
1.508e+05		4.538e+07	-6.249e+08	5.329e+07						
		4.293e+07	-6.249e+08	-0.14	0.0	300.0	-1.241e+06		-4.418e+04	
1.508e+05		4.538e+07	-5.907e+08	4.293e+07						
3	36	-5.090e+08	-1.110e+08	-0.12	0.0	0.0	-1.365e+06		1.227e+05	
3.627e+04		1.469e+07	-1.195e+08	-5.387e+08						
		-5.387e+08	-1.195e+08	-0.03	0.0	300.0	-1.333e+06		1.227e+05	
3.627e+04		1.469e+07	-1.110e+08	-5.090e+08						
3	38	2.699e+08	-1.110e+08	0.06	0.0	0.0	-1.230e+06		-1.227e+05	
3.627e+04		1.469e+07	-1.195e+08	2.699e+08						
		2.402e+08	-1.195e+08	-0.03	0.0	300.0	-1.198e+06		-1.227e+05	
3.627e+04		1.469e+07	-1.110e+08	2.402e+08						
3	39	2.699e+08	1.195e+08	0.06	0.0	0.0	-1.230e+06		-1.227e+05	
-3.627e+04		-1.469e+07	1.195e+08	2.699e+08						
		2.402e+08	1.110e+08	0.03	0.0	300.0	-1.198e+06		-1.227e+05	
-3.627e+04		-1.469e+07	1.110e+08	2.402e+08						
3	61	-2.468e+08	4.048e+08	-0.06	0.0	0.0	-1.318e+06		3.682e+04	
-1.256e+05		-4.066e+07	4.048e+08	-2.557e+08						
		-2.557e+08	3.750e+08	0.09	0.0	300.0	-1.286e+06		3.682e+04	
-1.256e+05		-4.066e+07	3.750e+08	-2.468e+08						
3	62	-1.311e+07	-3.750e+08	-2.45e-03	0.0	0.0	-1.277e+06		-3.682e+04	
1.256e+05		4.066e+07	-4.048e+08	-1.311e+07						
		-2.201e+07	-4.048e+08	-0.09	0.0	300.0	-1.245e+06		-3.682e+04	
1.256e+05		4.066e+07	-3.750e+08	-2.201e+07						
3	68	-7.254e+08	-1.764e+08	-0.17	0.0	0.0	-1.377e+06		1.473e+05	
4.433e+04		1.668e+07	-1.864e+08	-7.600e+08						
		-7.600e+08	-1.864e+08	-0.04	0.0	300.0	-1.345e+06		1.473e+05	
4.433e+04		1.668e+07	-1.764e+08	-7.254e+08						
3	70	4.912e+08	-1.764e+08	0.11	0.0	0.0	-1.218e+06		-1.473e+05	
4.433e+04		1.668e+07	-1.864e+08	4.912e+08						
		4.567e+08	-1.864e+08	-0.04	0.0	300.0	-1.185e+06		-1.473e+05	
4.433e+04		1.668e+07	-1.764e+08	4.567e+08						
3	71	4.912e+08	1.864e+08	0.11	0.0	0.0	-1.218e+06		-1.473e+05	
-4.433e+04		-1.668e+07	1.864e+08	4.912e+08						

		4.567e+08	1.764e+08	0.04	0.0	300.0	-1.185e+06	-1.473e+05
-4.433e+04		-1.668e+07	1.764e+08	4.567e+08				
3	93	-3.117e+08	6.249e+08	-0.07	0.0	0.0	-1.321e+06	4.418e+04
-1.508e+05		-4.538e+07	6.249e+08	-3.221e+08				
		-3.221e+08	5.907e+08	0.14	0.0	300.0	-1.289e+06	4.418e+04
-1.508e+05		-4.538e+07	5.907e+08	-3.117e+08				
3	100	-1.344e+08	0.0	-0.03	0.0	0.0	-1.297e+06	0.0
0.0		-1.344e+08						0.0
		-1.344e+08	0.0	0.0	0.0	300.0	-1.265e+06	0.0
0.0		-1.344e+08						0.0
3	101	-1.344e+08	-9.952e+08	-0.03	0.0	0.0	-1.297e+06	0.0
1.166e+05		7.903e+07	-1.030e+09	-1.344e+08				
		-1.344e+08	-1.030e+09	-0.23	-786.00	300.0	-1.265e+06	0.0
1.158e+05		7.903e+07	-9.952e+08	-1.344e+08				
3	102	-1.344e+08	0.0	-0.03	0.0	0.0	-1.297e+06	0.0
0.0		-1.344e+08						0.0
		-1.344e+08	0.0	0.0	0.0	300.0	-1.265e+06	0.0
0.0		-1.344e+08						0.0
3	103	-1.344e+08	0.0	-0.03	0.0	0.0	-1.297e+06	0.0
0.0		-1.344e+08						0.0
		-1.344e+08	0.0	0.0	0.0	300.0	-1.265e+06	0.0
0.0		-1.344e+08						0.0
4	1	-1.747e+08	-1.389e+09	-0.09	0.0	0.0	-1.603e+06	0.0
1.725e+05		1.185e+08	-1.441e+09	-1.747e+08				
		-1.747e+08	-1.441e+09	-0.78	-1179.00	300.0	-1.561e+06	0.0
1.714e+05		1.185e+08	-1.389e+09	-1.747e+08				
4	2	-1.344e+08	-1.389e+09	-0.07	0.0	0.0	-1.233e+06	0.0
1.725e+05		1.185e+08	-1.441e+09	-1.344e+08				
		-1.344e+08	-1.441e+09	-0.78	-1179.00	300.0	-1.201e+06	0.0
1.714e+05		1.185e+08	-1.389e+09	-1.344e+08				
4	3	-1.344e+08	-1.204e+09	-0.07	0.0	0.0	-1.233e+06	0.0
1.495e+05		1.027e+08	-1.249e+09	-1.344e+08				
		-1.344e+08	-1.249e+09	-0.67	-1021.80	300.0	-1.201e+06	0.0
1.485e+05		1.027e+08	-1.204e+09	-1.344e+08				
4	4	-6.608e+08	-1.575e+08	-0.38	0.0	0.0	-1.312e+06	1.451e+05
4.227e+04		1.668e+07	-1.667e+08	-6.923e+08				
		-6.923e+08	-1.667e+08	-0.09	0.0	300.0	-1.280e+06	1.451e+05
4.227e+04		1.668e+07	-1.575e+08	-6.608e+08				
4	6	4.235e+08	-1.575e+08	0.24	0.0	0.0	-1.154e+06	-1.451e+05
4.227e+04		1.668e+07	-1.667e+08	4.235e+08				
		3.920e+08	-1.667e+08	-0.09	0.0	300.0	-1.122e+06	-1.451e+05
4.227e+04		1.668e+07	-1.575e+08	3.920e+08				
4	7	4.235e+08	1.667e+08	0.24	0.0	0.0	-1.154e+06	-1.451e+05
-4.227e+04		-1.668e+07	1.667e+08	4.235e+08				
		3.920e+08	1.575e+08	0.09	0.0	300.0	-1.122e+06	-1.451e+05
-4.227e+04		-1.668e+07	1.575e+08	3.920e+08				
4	29	-2.923e+08	5.580e+08	-0.16	0.0	0.0	-1.257e+06	4.352e+04
-1.440e+05		-4.538e+07	5.580e+08	-3.018e+08				
		-3.018e+08	5.268e+08	0.31	0.0	300.0	-1.224e+06	4.352e+04
-1.440e+05		-4.538e+07	5.268e+08	-2.923e+08				
4	30	3.299e+07	-5.268e+08	0.02	0.0	0.0	-1.209e+06	-4.352e+04
1.440e+05		4.538e+07	-5.580e+08	3.299e+07				
		2.354e+07	-5.580e+08	-0.31	0.0	300.0	-1.177e+06	-4.352e+04
1.440e+05		4.538e+07	-5.268e+08	2.354e+07				
4	36	-4.543e+08	-9.528e+07	-0.27	0.0	0.0	-1.300e+06	1.210e+05
3.512e+04		1.469e+07	-1.029e+08	-4.807e+08				
		-4.807e+08	-1.029e+08	-0.06	0.0	300.0	-1.268e+06	1.210e+05
3.512e+04		1.469e+07	-9.528e+07	-4.543e+08				
4	38	2.119e+08	-9.528e+07	0.13	0.0	0.0	-1.166e+06	-1.210e+05
3.512e+04		1.469e+07	-1.029e+08	2.119e+08				
		1.855e+08	-1.029e+08	-0.06	0.0	300.0	-1.134e+06	-1.210e+05
3.512e+04		1.469e+07	-9.528e+07	1.855e+08				
4	39	2.119e+08	1.029e+08	0.13	0.0	0.0	-1.166e+06	-1.210e+05
-3.512e+04		-1.469e+07	1.029e+08	2.119e+08				

	1.855e+08	9.528e+07	0.06	0.0	300.0	-1.134e+06	-1.210e+05		
-3.512e+04	-1.469e+07	9.528e+07	1.855e+08						
4 61	-2.304e+08	3.467e+08	-0.13	0.0	0.0	-1.253e+06	3.630e+04		
-1.218e+05	-4.066e+07	3.467e+08	-2.383e+08						
	-2.383e+08	3.203e+08	0.20	0.0	300.0	-1.221e+06	3.630e+04		
-1.218e+05	-4.066e+07	3.203e+08	-2.304e+08						
4 62	-3.049e+07	-3.203e+08	-0.01	0.0	0.0	-1.213e+06	-3.630e+04		
1.218e+05	4.066e+07	-3.467e+08	-3.049e+07						
	-3.842e+07	-3.467e+08	-0.20	0.0	300.0	-1.181e+06	-3.630e+04		
1.218e+05	4.066e+07	-3.203e+08	-3.842e+07						
4 68	-6.608e+08	-1.575e+08	-0.38	0.0	0.0	-1.312e+06	1.451e+05		
4.227e+04	1.668e+07	-1.667e+08	-6.923e+08						
	-6.923e+08	-1.667e+08	-0.09	0.0	300.0	-1.280e+06	1.451e+05		
4.227e+04	1.668e+07	-1.575e+08	-6.608e+08						
4 70	4.235e+08	-1.575e+08	0.24	0.0	0.0	-1.154e+06	-1.451e+05		
4.227e+04	1.668e+07	-1.667e+08	4.235e+08						
	3.920e+08	-1.667e+08	-0.09	0.0	300.0	-1.122e+06	-1.451e+05		
4.227e+04	1.668e+07	-1.575e+08	3.920e+08						
4 71	4.235e+08	1.667e+08	0.24	0.0	0.0	-1.154e+06	-1.451e+05		
-4.227e+04	-1.668e+07	1.667e+08	4.235e+08						
	3.920e+08	1.575e+08	0.09	0.0	300.0	-1.122e+06	-1.451e+05		
-4.227e+04	-1.668e+07	1.575e+08	3.920e+08						
4 93	-2.923e+08	5.580e+08	-0.16	0.0	0.0	-1.257e+06	4.352e+04		
-1.440e+05	-4.538e+07	5.580e+08	-3.018e+08						
	-3.018e+08	5.268e+08	0.31	0.0	300.0	-1.224e+06	4.352e+04		
-1.440e+05	-4.538e+07	5.268e+08	-2.923e+08						
4 100	-1.344e+08	0.0	-0.07	0.0	0.0	-1.233e+06	0.0	0.0	0.0
0.0	-1.344e+08								
	-1.344e+08	0.0	0.0	0.0	300.0	-1.201e+06	0.0	0.0	0.0
0.0	-1.344e+08								
4 101	-1.344e+08	-9.261e+08	-0.07	0.0	0.0	-1.233e+06	0.0		
1.150e+05	7.903e+07	-9.605e+08	-1.344e+08						
	-1.344e+08	-9.605e+08	-0.52	-786.00	300.0	-1.201e+06	0.0		
1.142e+05	7.903e+07	-9.261e+08	-1.344e+08						
4 102	-1.344e+08	0.0	-0.07	0.0	0.0	-1.233e+06	0.0	0.0	0.0
0.0	-1.344e+08								
	-1.344e+08	0.0	0.0	0.0	300.0	-1.201e+06	0.0	0.0	0.0
0.0	-1.344e+08								
4 103	-1.344e+08	0.0	-0.07	0.0	0.0	-1.233e+06	0.0	0.0	0.0
0.0	-1.344e+08								
	-1.344e+08	0.0	0.0	0.0	300.0	-1.201e+06	0.0	0.0	0.0
0.0	-1.344e+08								
5 1	-1.747e+08	-1.325e+09	-0.15	0.0	0.0	-1.561e+06	0.0		
1.714e+05	1.185e+08	-1.389e+09	-1.747e+08						
	-1.747e+08	-1.389e+09	-1.27	-1483.58	377.5	-1.508e+06	0.0		
1.699e+05	1.185e+08	-1.325e+09	-1.747e+08						
5 2	-1.344e+08	-1.325e+09	-0.12	0.0	0.0	-1.201e+06	0.0		
1.714e+05	1.185e+08	-1.389e+09	-1.344e+08						
	-1.344e+08	-1.389e+09	-1.27	-1483.58	377.5	-1.160e+06	0.0		
1.699e+05	1.185e+08	-1.325e+09	-1.344e+08						
5 3	-1.344e+08	-1.148e+09	-0.12	0.0	0.0	-1.201e+06	0.0		
1.485e+05	1.027e+08	-1.204e+09	-1.344e+08						
	-1.344e+08	-1.204e+09	-1.10	-1285.77	377.5	-1.160e+06	0.0		
1.472e+05	1.027e+08	-1.148e+09	-1.344e+08						
5 4	-6.240e+08	-1.467e+08	-0.61	0.0	0.0	-1.279e+06	1.428e+05		
4.157e+04	1.668e+07	-1.575e+08	-6.608e+08						
	-6.608e+08	-1.575e+08	-0.15	0.0	377.5	-1.239e+06	1.428e+05		
4.157e+04	1.668e+07	-1.467e+08	-6.240e+08						
5 6	3.920e+08	-1.467e+08	0.38	0.0	0.0	-1.123e+06	-1.428e+05		
4.157e+04	1.668e+07	-1.575e+08	3.920e+08						
	3.552e+08	-1.575e+08	-0.15	0.0	377.5	-1.082e+06	-1.428e+05		
4.157e+04	1.668e+07	-1.467e+08	3.552e+08						
5 7	3.920e+08	1.575e+08	0.38	0.0	0.0	-1.123e+06	-1.428e+05		
-4.157e+04	-1.668e+07	1.575e+08	3.920e+08						

		3.552e+08	1.467e+08	0.15	0.0	377.5	-1.082e+06	-1.428e+05
-4.157e+04		-1.668e+07	1.467e+08	3.552e+08				
5	29	-2.813e+08	5.268e+08	-0.26	0.0	0.0	-1.224e+06	4.283e+04
-1.416e+05		-4.538e+07	5.268e+08	-2.923e+08				
		-2.923e+08	4.903e+08	0.50	0.0	377.5	-1.184e+06	4.283e+04
-1.416e+05		-4.538e+07	4.903e+08	-2.813e+08				
5	30	2.354e+07	-4.903e+08	0.03	0.0	0.0	-1.177e+06	-4.283e+04
1.416e+05		4.538e+07	-5.268e+08	2.354e+07				
		1.248e+07	-5.268e+08	-0.50	0.0	377.5	-1.137e+06	-4.283e+04
1.416e+05		4.538e+07	-4.903e+08	1.248e+07				
5	36	-4.242e+08	-8.663e+07	-0.43	0.0	0.0	-1.268e+06	1.190e+05
3.449e+04		1.469e+07	-9.528e+07	-4.543e+08				
		-4.543e+08	-9.528e+07	-0.09	0.0	377.5	-1.227e+06	1.190e+05
3.449e+04		1.469e+07	-8.663e+07	-4.242e+08				
5	38	1.855e+08	-8.663e+07	0.20	0.0	0.0	-1.134e+06	-1.190e+05
3.449e+04		1.469e+07	-9.528e+07	1.855e+08				
		1.554e+08	-9.528e+07	-0.09	0.0	377.5	-1.093e+06	-1.190e+05
3.449e+04		1.469e+07	-8.663e+07	1.554e+08				
5	39	1.855e+08	9.528e+07	0.20	0.0	0.0	-1.134e+06	-1.190e+05
-3.449e+04		-1.469e+07	9.528e+07	1.855e+08				
		1.554e+08	8.663e+07	0.09	0.0	377.5	-1.093e+06	-1.190e+05
-3.449e+04		-1.469e+07	8.663e+07	1.554e+08				
5	61	-2.213e+08	3.203e+08	-0.21	0.0	0.0	-1.221e+06	3.570e+04
-1.196e+05		-4.066e+07	3.203e+08	-2.304e+08				
		-2.304e+08	2.904e+08	0.31	0.0	377.5	-1.180e+06	3.570e+04
-1.196e+05		-4.066e+07	2.904e+08	-2.213e+08				
5	62	-3.842e+07	-2.904e+08	-0.02	0.0	0.0	-1.181e+06	-3.570e+04
1.196e+05		4.066e+07	-3.203e+08	-3.842e+07				
		-4.744e+07	-3.203e+08	-0.31	0.0	377.5	-1.140e+06	-3.570e+04
1.196e+05		4.066e+07	-2.904e+08	-4.744e+07				
5	68	-6.240e+08	-1.467e+08	-0.61	0.0	0.0	-1.279e+06	1.428e+05
4.157e+04		1.668e+07	-1.575e+08	-6.608e+08				
		-6.608e+08	-1.575e+08	-0.15	0.0	377.5	-1.239e+06	1.428e+05
4.157e+04		1.668e+07	-1.467e+08	-6.240e+08				
5	70	3.920e+08	-1.467e+08	0.38	0.0	0.0	-1.123e+06	-1.428e+05
4.157e+04		1.668e+07	-1.575e+08	3.920e+08				
		3.552e+08	-1.575e+08	-0.15	0.0	377.5	-1.082e+06	-1.428e+05
4.157e+04		1.668e+07	-1.467e+08	3.552e+08				
5	71	3.920e+08	1.575e+08	0.38	0.0	0.0	-1.123e+06	-1.428e+05
-4.157e+04		-1.668e+07	1.575e+08	3.920e+08				
		3.552e+08	1.467e+08	0.15	0.0	377.5	-1.082e+06	-1.428e+05
-4.157e+04		-1.668e+07	1.467e+08	3.552e+08				
5	93	-2.813e+08	5.268e+08	-0.26	0.0	0.0	-1.224e+06	4.283e+04
-1.416e+05		-4.538e+07	5.268e+08	-2.923e+08				
		-2.923e+08	4.903e+08	0.50	0.0	377.5	-1.184e+06	4.283e+04
-1.416e+05		-4.538e+07	4.903e+08	-2.813e+08				
5	100	-1.344e+08	0.0	-0.12	0.0	0.0	-1.201e+06	0.0
0.0		-1.344e+08	0.0	0.0	0.0	377.5	-1.160e+06	0.0
0.0		-1.344e+08	0.0	0.0	0.0	0.0	0.0	0.0
5	101	-1.344e+08	-8.832e+08	-0.12	0.0	0.0	-1.201e+06	0.0
1.142e+05		7.903e+07	-9.261e+08	-1.344e+08				
		-1.344e+08	-9.261e+08	-0.84	-989.05	377.5	-1.160e+06	0.0
1.133e+05		7.903e+07	-8.832e+08	-1.344e+08				
5	102	-1.344e+08	0.0	-0.12	0.0	0.0	-1.201e+06	0.0
0.0		-1.344e+08	0.0	0.0	0.0	377.5	-1.160e+06	0.0
0.0		-1.344e+08	0.0	0.0	0.0	0.0	0.0	0.0
5	103	-1.344e+08	0.0	-0.12	0.0	0.0	-1.201e+06	0.0
0.0		-1.344e+08	0.0	0.0	0.0	377.5	-1.160e+06	0.0
0.0		-1.344e+08	0.0	0.0	0.0	0.0	0.0	0.0
6	1	-1.747e+08	-1.198e+09	-0.23	0.0	0.0	-1.456e+06	0.0
1.682e+05		1.185e+08	-1.261e+09	-1.747e+08				

		-1.747e+08	-1.261e+09	-1.87	-1653.45	377.5	-1.403e+06	0.0
1.666e+05		1.185e+08	-1.198e+09	-1.747e+08				
6	2	-1.344e+08	-1.198e+09	-0.18	0.0	0.0	-1.120e+06	0.0
1.682e+05		1.185e+08	-1.261e+09	-1.344e+08				
		-1.344e+08	-1.261e+09	-1.87	-1653.45	377.5	-1.079e+06	0.0
1.666e+05		1.185e+08	-1.198e+09	-1.344e+08				
6	3	-1.344e+08	-1.038e+09	-0.18	0.0	0.0	-1.120e+06	0.0
1.458e+05		1.027e+08	-1.093e+09	-1.344e+08				
		-1.344e+08	-1.093e+09	-1.62	-1432.99	377.5	-1.079e+06	0.0
1.444e+05		1.027e+08	-1.038e+09	-1.344e+08				
6	4	-5.611e+08	-1.281e+08	-0.89	0.0	0.0	-1.197e+06	1.347e+05
3.919e+04		1.668e+07	-1.369e+08	-5.906e+08				
		-5.906e+08	-1.369e+08	-0.21	0.0	377.5	-1.157e+06	1.347e+05
3.919e+04		1.668e+07	-1.281e+08	-5.611e+08				
6	7	3.218e+08	1.369e+08	0.54	0.0	0.0	-1.043e+06	-1.347e+05
-3.919e+04		-1.668e+07	1.369e+08	3.218e+08				
		2.923e+08	1.281e+08	0.21	0.0	377.5	-1.002e+06	-1.347e+05
-3.919e+04		-1.668e+07	1.281e+08	2.923e+08				
6	29	-2.624e+08	4.572e+08	-0.39	0.0	0.0	-1.143e+06	4.041e+04
-1.334e+05		-4.538e+07	4.572e+08	-2.712e+08				
		-2.712e+08	4.279e+08	0.71	0.0	377.5	-1.103e+06	4.041e+04
-1.334e+05		-4.538e+07	4.279e+08	-2.624e+08				
6	30	2.473e+06	-4.279e+08	0.04	0.0	0.0	-1.097e+06	-4.041e+04
1.334e+05		4.538e+07	-4.572e+08	2.473e+06				
		-6.368e+06	-4.572e+08	-0.71	0.0	377.5	-1.056e+06	-4.041e+04
1.334e+05		4.538e+07	-4.279e+08	-6.368e+06				
6	36	-3.780e+08	-7.322e+07	-0.61	0.0	0.0	-1.186e+06	1.114e+05
3.214e+04		1.469e+07	-7.922e+07	-3.985e+08				
		-3.985e+08	-7.922e+07	-0.13	0.0	377.5	-1.146e+06	1.114e+05
3.214e+04		1.469e+07	-7.322e+07	-3.780e+08				
6	38	1.298e+08	-7.322e+07	0.26	0.0	0.0	-1.054e+06	-1.114e+05
3.214e+04		1.469e+07	-7.922e+07	1.298e+08				
		1.092e+08	-7.922e+07	-0.13	0.0	377.5	-1.013e+06	-1.114e+05
3.214e+04		1.469e+07	-7.322e+07	1.092e+08				
6	39	1.298e+08	7.922e+07	0.26	0.0	0.0	-1.054e+06	-1.114e+05
-3.214e+04		-1.469e+07	7.922e+07	1.298e+08				
		1.092e+08	7.322e+07	0.13	0.0	377.5	-1.013e+06	-1.114e+05
-3.214e+04		-1.469e+07	7.322e+07	1.092e+08				
6	61	-2.075e+08	2.648e+08	-0.31	0.0	0.0	-1.140e+06	3.341e+04
-1.115e+05		-4.066e+07	2.648e+08	-2.136e+08				
		-2.136e+08	2.445e+08	0.44	0.0	377.5	-1.099e+06	3.341e+04
-1.115e+05		-4.066e+07	2.445e+08	-2.075e+08				
6	62	-5.514e+07	-2.445e+08	-0.05	0.0	0.0	-1.100e+06	-3.341e+04
1.115e+05		4.066e+07	-2.648e+08	-5.514e+07				
		-6.130e+07	-2.648e+08	-0.44	0.0	377.5	-1.060e+06	-3.341e+04
1.115e+05		4.066e+07	-2.445e+08	-6.130e+07				
6	68	-5.611e+08	-1.281e+08	-0.89	0.0	0.0	-1.197e+06	1.347e+05
3.919e+04		1.668e+07	-1.369e+08	-5.906e+08				
		-5.906e+08	-1.369e+08	-0.21	0.0	377.5	-1.157e+06	1.347e+05
3.919e+04		1.668e+07	-1.281e+08	-5.611e+08				
6	71	3.218e+08	1.369e+08	0.54	0.0	0.0	-1.043e+06	-1.347e+05
-3.919e+04		-1.668e+07	1.369e+08	3.218e+08				
		2.923e+08	1.281e+08	0.21	0.0	377.5	-1.002e+06	-1.347e+05
-3.919e+04		-1.668e+07	1.281e+08	2.923e+08				
6	93	-2.624e+08	4.572e+08	-0.39	0.0	0.0	-1.143e+06	4.041e+04
-1.334e+05		-4.538e+07	4.572e+08	-2.712e+08				
		-2.712e+08	4.279e+08	0.71	0.0	377.5	-1.103e+06	4.041e+04
-1.334e+05		-4.538e+07	4.279e+08	-2.624e+08				
6	100	-1.344e+08	0.0	-0.18	0.0	0.0	-1.120e+06	0.0
0.0		-1.344e+08	0.0	0.0	0.0	377.5	-1.079e+06	0.0
0.0		-1.344e+08	0.0	0.0	0.0	377.5	-1.079e+06	0.0
6	101	-1.344e+08	-7.985e+08	-0.18	0.0	0.0	-1.120e+06	0.0
1.121e+05		7.903e+07	-8.407e+08	-1.344e+08				

		-1.344e+08	-8.407e+08	-1.25	-1102.30	377.5	-1.079e+06	0.0		
1.110e+05		7.903e+07	-7.985e+08	-1.344e+08						
6	102	-1.344e+08	0.0	-0.18	0.0	0.0	-1.120e+06	0.0	0.0	0.0
0.0		-1.344e+08								
		-1.344e+08	0.0	0.0	0.0	377.5	-1.079e+06	0.0	0.0	0.0
0.0		-1.344e+08								
6	103	-1.344e+08	0.0	-0.18	0.0	0.0	-1.120e+06	0.0	0.0	0.0
0.0		-1.344e+08								
		-1.344e+08	0.0	0.0	0.0	377.5	-1.079e+06	0.0	0.0	0.0
0.0		-1.344e+08								
7	1	-1.747e+08	-1.261e+09	-0.19	0.0	0.0	-1.508e+06	0.0		
1.699e+05		1.185e+08	-1.325e+09	-1.747e+08						
		-1.747e+08	-1.325e+09	-1.57	-1653.45	377.5	-1.456e+06	0.0		
1.682e+05		1.185e+08	-1.261e+09	-1.747e+08						
7	2	-1.344e+08	-1.261e+09	-0.15	0.0	0.0	-1.160e+06	0.0		
1.699e+05		1.185e+08	-1.325e+09	-1.344e+08						
		-1.344e+08	-1.325e+09	-1.57	-1653.45	377.5	-1.120e+06	0.0		
1.682e+05		1.185e+08	-1.261e+09	-1.344e+08						
7	3	-1.344e+08	-1.093e+09	-0.15	0.0	0.0	-1.160e+06	0.0		
1.472e+05		1.027e+08	-1.148e+09	-1.344e+08						
		-1.344e+08	-1.148e+09	-1.36	-1432.99	377.5	-1.120e+06	0.0		
1.458e+05		1.027e+08	-1.093e+09	-1.344e+08						
7	4	-5.906e+08	-1.369e+08	-0.76	0.0	0.0	-1.238e+06	1.392e+05		
4.056e+04		1.668e+07	-1.467e+08	-6.240e+08						
		-6.240e+08	-1.467e+08	-0.18	0.0	377.5	-1.198e+06	1.392e+05		
4.056e+04		1.668e+07	-1.369e+08	-5.906e+08						
7	6	3.552e+08	-1.369e+08	0.46	0.0	0.0	-1.083e+06	-1.392e+05		
4.056e+04		1.668e+07	-1.467e+08	3.552e+08						
		3.218e+08	-1.467e+08	-0.18	0.0	377.5	-1.042e+06	-1.392e+05		
4.056e+04		1.668e+07	-1.369e+08	3.218e+08						
7	7	3.552e+08	1.467e+08	0.46	0.0	0.0	-1.083e+06	-1.392e+05		
-4.056e+04		-1.668e+07	1.467e+08	3.552e+08						
		3.218e+08	1.369e+08	0.18	0.0	377.5	-1.042e+06	-1.392e+05		
-4.056e+04		-1.668e+07	1.369e+08	3.218e+08						
7	29	-2.712e+08	4.903e+08	-0.33	0.0	0.0	-1.184e+06	4.176e+04		
-1.381e+05		-4.538e+07	4.903e+08	-2.813e+08						
		-2.813e+08	4.572e+08	0.61	0.0	377.5	-1.143e+06	4.176e+04		
-1.381e+05		-4.538e+07	4.572e+08	-2.712e+08						
7	30	1.248e+07	-4.572e+08	0.04	0.0	0.0	-1.137e+06	-4.176e+04		
1.381e+05		4.538e+07	-4.903e+08	1.248e+07						
		2.473e+06	-4.903e+08	-0.61	0.0	377.5	-1.097e+06	-4.176e+04		
1.381e+05		4.538e+07	-4.572e+08	2.473e+06						
7	36	-3.985e+08	-7.922e+07	-0.53	0.0	0.0	-1.227e+06	1.157e+05		
3.349e+04		1.469e+07	-8.663e+07	-4.242e+08						
		-4.242e+08	-8.663e+07	-0.11	0.0	377.5	-1.186e+06	1.157e+05		
3.349e+04		1.469e+07	-7.922e+07	-3.985e+08						
7	38	1.554e+08	-7.922e+07	0.23	0.0	0.0	-1.094e+06	-1.157e+05		
3.349e+04		1.469e+07	-8.663e+07	1.554e+08						
		1.298e+08	-8.663e+07	-0.11	0.0	377.5	-1.053e+06	-1.157e+05		
3.349e+04		1.469e+07	-7.922e+07	1.298e+08						
7	39	1.554e+08	8.663e+07	0.23	0.0	0.0	-1.094e+06	-1.157e+05		
-3.349e+04		-1.469e+07	8.663e+07	1.554e+08						
		1.298e+08	7.922e+07	0.11	0.0	377.5	-1.053e+06	-1.157e+05		
-3.349e+04		-1.469e+07	7.922e+07	1.298e+08						
7	61	-2.136e+08	2.904e+08	-0.26	0.0	0.0	-1.180e+06	3.471e+04		
-1.162e+05		-4.066e+07	2.904e+08	-2.213e+08						
		-2.213e+08	2.648e+08	0.38	0.0	377.5	-1.140e+06	3.471e+04		
-1.162e+05		-4.066e+07	2.648e+08	-2.136e+08						
7	62	-4.744e+07	-2.648e+08	-0.03	0.0	0.0	-1.140e+06	-3.471e+04		
1.162e+05		4.066e+07	-2.904e+08	-4.744e+07						
		-5.514e+07	-2.904e+08	-0.38	0.0	377.5	-1.100e+06	-3.471e+04		
1.162e+05		4.066e+07	-2.648e+08	-5.514e+07						
7	68	-5.906e+08	-1.369e+08	-0.76	0.0	0.0	-1.238e+06	1.392e+05		
4.056e+04		1.668e+07	-1.467e+08	-6.240e+08						

		-6.240e+08	-1.467e+08	-0.18	0.0	377.5	-1.198e+06	1.392e+05	
4.056e+04		1.668e+07	-1.369e+08	-5.906e+08					
7	70	3.552e+08	-1.369e+08	0.46	0.0	0.0	-1.083e+06	-1.392e+05	
4.056e+04		1.668e+07	-1.467e+08	3.552e+08					
		3.218e+08	-1.467e+08	-0.18	0.0	377.5	-1.042e+06	-1.392e+05	
4.056e+04		1.668e+07	-1.369e+08	3.218e+08					
7	71	3.552e+08	1.467e+08	0.46	0.0	0.0	-1.083e+06	-1.392e+05	
-4.056e+04		-1.668e+07	1.467e+08	3.552e+08					
		3.218e+08	1.369e+08	0.18	0.0	377.5	-1.042e+06	-1.392e+05	
-4.056e+04		-1.668e+07	1.369e+08	3.218e+08					
7	93	-2.712e+08	4.903e+08	-0.33	0.0	0.0	-1.184e+06	4.176e+04	
-1.381e+05		-4.538e+07	4.903e+08	-2.813e+08					
		-2.813e+08	4.572e+08	0.61	0.0	377.5	-1.143e+06	4.176e+04	
-1.381e+05		-4.538e+07	4.572e+08	-2.712e+08					
7	100	-1.344e+08	0.0	-0.15	0.0	0.0	-1.160e+06	0.0	0.0
0.0		-1.344e+08	0.0	0.0	0.0	377.5	-1.120e+06	0.0	0.0
0.0		-1.344e+08	0.0	0.0	0.0	377.5	-1.120e+06	0.0	0.0
7	101	-1.344e+08	-8.407e+08	-0.15	0.0	0.0	-1.160e+06	0.0	
1.133e+05		7.903e+07	-8.832e+08	-1.344e+08					
		-1.344e+08	-8.832e+08	-1.05	-1102.30	377.5	-1.120e+06	0.0	
1.121e+05		7.903e+07	-8.407e+08	-1.344e+08					
7	102	-1.344e+08	0.0	-0.15	0.0	0.0	-1.160e+06	0.0	0.0
0.0		-1.344e+08	0.0	0.0	0.0	377.5	-1.120e+06	0.0	0.0
0.0		-1.344e+08	0.0	0.0	0.0	377.5	-1.120e+06	0.0	0.0
7	103	-1.344e+08	0.0	-0.15	0.0	0.0	-1.160e+06	0.0	0.0
0.0		-1.344e+08	0.0	0.0	0.0	377.5	-1.120e+06	0.0	0.0
0.0		-1.344e+08	0.0	0.0	0.0	377.5	-1.120e+06	0.0	0.0
8	1	-1.747e+08	-1.135e+09	-0.27	0.0	0.0	-1.403e+06	0.0	
1.666e+05		1.185e+08	-1.198e+09	-1.747e+08					
		-1.747e+08	-1.198e+09	-2.15	-1653.45	377.5	-1.351e+06	0.0	
1.649e+05		1.185e+08	-1.135e+09	-1.747e+08					
8	2	-1.344e+08	-1.135e+09	-0.21	0.0	0.0	-1.079e+06	0.0	
1.666e+05		1.185e+08	-1.198e+09	-1.344e+08					
		-1.344e+08	-1.198e+09	-2.15	-1653.45	377.5	-1.039e+06	0.0	
1.649e+05		1.185e+08	-1.135e+09	-1.344e+08					
8	3	-1.344e+08	-9.839e+08	-0.21	0.0	0.0	-1.079e+06	0.0	
1.444e+05		1.027e+08	-1.038e+09	-1.344e+08					
		-1.344e+08	-1.038e+09	-1.86	-1432.99	377.5	-1.039e+06	0.0	
1.429e+05		1.027e+08	-9.839e+08	-1.344e+08					
8	4	-5.358e+08	-1.205e+08	-1.02	0.0	0.0	-1.156e+06	1.292e+05	
3.750e+04		1.668e+07	-1.281e+08	-5.611e+08					
		-5.611e+08	-1.281e+08	-0.24	0.0	377.5	-1.115e+06	1.292e+05	
3.750e+04		1.668e+07	-1.205e+08	-5.358e+08					
8	7	2.923e+08	1.281e+08	0.60	0.0	0.0	-1.003e+06	-1.292e+05	
-3.750e+04		-1.668e+07	1.281e+08	2.923e+08					
		2.670e+08	1.205e+08	0.24	0.0	377.5	-9.623e+05	-1.292e+05	
-3.750e+04		-1.668e+07	1.205e+08	2.670e+08					
8	29	-2.548e+08	4.279e+08	-0.45	0.0	0.0	-1.102e+06	3.876e+04	
-1.276e+05		-4.538e+07	4.279e+08	-2.624e+08					
		-2.624e+08	4.025e+08	0.81	0.0	377.5	-1.062e+06	3.876e+04	
-1.276e+05		-4.538e+07	4.025e+08	-2.548e+08					
8	30	-6.368e+06	-4.025e+08	0.03	0.0	0.0	-1.056e+06	-3.876e+04	
1.276e+05		4.538e+07	-4.279e+08	-6.368e+06					
		-1.397e+07	-4.279e+08	-0.81	0.0	377.5	-1.016e+06	-3.876e+04	
1.276e+05		4.538e+07	-4.025e+08	-1.397e+07					
8	36	-3.631e+08	-6.874e+07	-0.70	0.0	0.0	-1.145e+06	1.060e+05	
3.049e+04		1.469e+07	-7.322e+07	-3.780e+08					
		-3.780e+08	-7.322e+07	-0.15	0.0	377.5	-1.105e+06	1.060e+05	
3.049e+04		1.469e+07	-6.874e+07	-3.631e+08					
8	38	1.092e+08	-6.874e+07	0.28	0.0	0.0	-1.014e+06	-1.060e+05	
3.049e+04		1.469e+07	-7.322e+07	1.092e+08					

		9.435e+07	-7.322e+07	-0.15	0.0	377.5	-9.731e+05	-1.060e+05		
3.049e+04		1.469e+07	-6.874e+07	9.435e+07						
8	39	1.092e+08	7.322e+07	0.28	0.0	0.0	-1.014e+06	-1.060e+05		
-3.049e+04		-1.469e+07	7.322e+07	1.092e+08						
		9.435e+07	6.874e+07	0.15	0.0	377.5	-9.731e+05	-1.060e+05		
-3.049e+04		-1.469e+07	6.874e+07	9.435e+07						
8	61	-2.030e+08	2.445e+08	-0.36	0.0	0.0	-1.099e+06	3.181e+04		
-1.058e+05		-4.066e+07	2.445e+08	-2.075e+08						
		-2.075e+08	2.297e+08	0.49	0.0	377.5	-1.059e+06	3.181e+04		
-1.058e+05		-4.066e+07	2.297e+08	-2.030e+08						
8	62	-6.130e+07	-2.297e+08	-0.06	0.0	0.0	-1.060e+06	-3.181e+04		
1.058e+05		4.066e+07	-2.445e+08	-6.130e+07						
		-6.577e+07	-2.445e+08	-0.49	0.0	377.5	-1.019e+06	-3.181e+04		
1.058e+05		4.066e+07	-2.297e+08	-6.577e+07						
8	68	-5.358e+08	-1.205e+08	-1.02	0.0	0.0	-1.156e+06	1.292e+05		
3.750e+04		1.668e+07	-1.281e+08	-5.611e+08						
		-5.611e+08	-1.281e+08	-0.24	0.0	377.5	-1.115e+06	1.292e+05		
3.750e+04		1.668e+07	-1.205e+08	-5.358e+08						
8	71	2.923e+08	1.281e+08	0.60	0.0	0.0	-1.003e+06	-1.292e+05		
-3.750e+04		-1.668e+07	1.281e+08	2.923e+08						
		2.670e+08	1.205e+08	0.24	0.0	377.5	-9.623e+05	-1.292e+05		
-3.750e+04		-1.668e+07	1.205e+08	2.670e+08						
8	93	-2.548e+08	4.279e+08	-0.45	0.0	0.0	-1.102e+06	3.876e+04		
-1.276e+05		-4.538e+07	4.279e+08	-2.624e+08						
		-2.624e+08	4.025e+08	0.81	0.0	377.5	-1.062e+06	3.876e+04		
-1.276e+05		-4.538e+07	4.025e+08	-2.548e+08						
8	100	-1.344e+08	0.0	-0.21	0.0	0.0	-1.079e+06	0.0	0.0	0.0
0.0		-1.344e+08								
		-1.344e+08	0.0	0.0	0.0	377.5	-1.039e+06	0.0	0.0	0.0
0.0		-1.344e+08								
8	101	-1.344e+08	-7.568e+08	-0.21	0.0	0.0	-1.079e+06	0.0		
1.110e+05		7.903e+07	-7.985e+08	-1.344e+08						
		-1.344e+08	-7.985e+08	-1.43	-1102.30	377.5	-1.039e+06	0.0		
1.099e+05		7.903e+07	-7.568e+08	-1.344e+08						
8	102	-1.344e+08	0.0	-0.21	0.0	0.0	-1.079e+06	0.0	0.0	0.0
0.0		-1.344e+08								
		-1.344e+08	0.0	0.0	0.0	377.5	-1.039e+06	0.0	0.0	0.0
0.0		-1.344e+08								
8	103	-1.344e+08	0.0	-0.21	0.0	0.0	-1.079e+06	0.0	0.0	0.0
0.0		-1.344e+08								
		-1.344e+08	0.0	0.0	0.0	377.5	-1.039e+06	0.0	0.0	0.0
0.0		-1.344e+08								
9	1	-1.747e+08	-1.051e+09	-0.44	0.0	0.0	-1.351e+06	0.0		
1.649e+05		1.185e+08	-1.135e+09	-1.747e+08						
		-1.747e+08	-1.135e+09	-3.37	-2670.30	517.5	-1.278e+06	0.0		
1.622e+05		1.185e+08	-1.051e+09	-1.747e+08						
9	2	-1.344e+08	-1.051e+09	-0.34	0.0	0.0	-1.039e+06	0.0		
1.649e+05		1.185e+08	-1.135e+09	-1.344e+08						
		-1.344e+08	-1.135e+09	-3.37	-2670.30	517.5	-9.833e+05	0.0		
1.622e+05		1.185e+08	-1.051e+09	-1.344e+08						
9	3	-1.344e+08	-9.105e+08	-0.34	0.0	0.0	-1.039e+06	0.0		
1.429e+05		1.027e+08	-9.839e+08	-1.344e+08						
		-1.344e+08	-9.839e+08	-2.92	-2314.26	517.5	-9.833e+05	0.0		
1.406e+05		1.027e+08	-9.105e+08	-1.344e+08						
9	4	-5.077e+08	-1.118e+08	-1.59	0.0	0.0	-1.115e+06	1.217e+05		
3.527e+04		1.668e+07	-1.205e+08	-5.358e+08						
		-5.358e+08	-1.205e+08	-0.37	0.0	517.5	-1.059e+06	1.217e+05		
3.527e+04		1.668e+07	-1.118e+08	-5.077e+08						
9	7	2.670e+08	1.205e+08	0.91	0.0	0.0	-9.632e+05	-1.217e+05		
-3.527e+04		-1.668e+07	1.205e+08	2.670e+08						
		2.389e+08	1.118e+08	0.37	0.0	517.5	-9.077e+05	-1.217e+05		
-3.527e+04		-1.668e+07	1.118e+08	2.389e+08						
9	29	-2.464e+08	4.025e+08	-0.71	0.0	0.0	-1.062e+06	3.651e+04		
-1.198e+05		-4.538e+07	4.025e+08	-2.548e+08						

		-2.548e+08	3.740e+08	1.25	0.0	517.5	-1.006e+06	3.651e+04	
-1.198e+05		-4.538e+07	3.740e+08						
9	30	-1.397e+07	-3.740e+08	0.04	0.0	0.0	-1.016e+06	-3.651e+04	
1.198e+05		4.538e+07	-4.025e+08	-1.397e+07					
		-2.240e+07	-4.025e+08	-1.25	0.0	517.5	-9.607e+05	-3.651e+04	
1.198e+05		4.538e+07	-3.740e+08	-2.240e+07					
9	36	-3.517e+08	-6.499e+07	-1.08	0.0	0.0	-1.104e+06	9.874e+04	
2.832e+04		1.469e+07	-6.874e+07	-3.631e+08					
		-3.631e+08	-6.874e+07	-0.22	0.0	517.5	-1.048e+06	9.874e+04	
2.832e+04		1.469e+07	-6.499e+07	-3.517e+08					
9	38	9.435e+07	-6.499e+07	0.40	0.0	0.0	-9.738e+05	-9.874e+04	
2.832e+04		1.469e+07	-6.874e+07	9.435e+07					
		8.295e+07	-6.874e+07	-0.22	0.0	517.5	-9.182e+05	-9.874e+04	
2.832e+04		1.469e+07	-6.499e+07	8.295e+07					
9	39	9.435e+07	6.874e+07	0.40	0.0	0.0	-9.738e+05	-9.874e+04	
-2.832e+04		-1.469e+07	6.874e+07	9.435e+07					
		8.295e+07	6.499e+07	0.22	0.0	517.5	-9.182e+05	-9.874e+04	
-2.832e+04		-1.469e+07	6.499e+07	8.295e+07					
9	61	-1.996e+08	2.297e+08	-0.56	0.0	0.0	-1.058e+06	2.962e+04	
-9.815e+04		-4.066e+07	2.297e+08	-2.030e+08					
		-2.030e+08	2.181e+08	0.74	0.0	517.5	-1.003e+06	2.962e+04	
-9.815e+04		-4.066e+07	2.181e+08	-1.996e+08					
9	62	-6.577e+07	-2.181e+08	-0.12	0.0	0.0	-1.019e+06	-2.962e+04	
9.815e+04		4.066e+07	-2.297e+08	-6.577e+07					
		-6.918e+07	-2.297e+08	-0.74	0.0	517.5	-9.638e+05	-2.962e+04	
9.815e+04		4.066e+07	-2.181e+08	-6.918e+07					
9	68	-5.077e+08	-1.118e+08	-1.59	0.0	0.0	-1.115e+06	1.217e+05	
3.527e+04		1.668e+07	-1.205e+08	-5.358e+08					
		-5.358e+08	-1.205e+08	-0.37	0.0	517.5	-1.059e+06	1.217e+05	
3.527e+04		1.668e+07	-1.118e+08	-5.077e+08					
9	71	2.670e+08	1.205e+08	0.91	0.0	0.0	-9.632e+05	-1.217e+05	
-3.527e+04		-1.668e+07	1.205e+08	2.670e+08					
		2.389e+08	1.118e+08	0.37	0.0	517.5	-9.077e+05	-1.217e+05	
-3.527e+04		-1.668e+07	1.118e+08	2.389e+08					
9	93	-2.464e+08	4.025e+08	-0.71	0.0	0.0	-1.062e+06	3.651e+04	
-1.198e+05		-4.538e+07	4.025e+08	-2.548e+08					
		-2.548e+08	3.740e+08	1.25	0.0	517.5	-1.006e+06	3.651e+04	
-1.198e+05		-4.538e+07	3.740e+08	-2.464e+08					
9	100	-1.344e+08	0.0	-0.34	0.0	0.0	-1.039e+06	0.0	0.0
0.0		-1.344e+08	0.0	0.0	0.0	517.5	-9.833e+05	0.0	0.0
0.0		-1.344e+08	0.0	0.0	0.0	0.0	-1.039e+06	0.0	0.0
9	101	-1.344e+08	-7.004e+08	-0.34	0.0	0.0	-1.039e+06	0.0	0.0
1.099e+05		7.903e+07	-7.568e+08	-1.344e+08					
		-1.344e+08	-7.568e+08	-2.25	-1780.20	517.5	-9.833e+05	0.0	0.0
1.082e+05		7.903e+07	-7.004e+08	-1.344e+08					
9	102	-1.344e+08	0.0	-0.34	0.0	0.0	-1.039e+06	0.0	0.0
0.0		-1.344e+08	0.0	0.0	0.0	517.5	-9.833e+05	0.0	0.0
0.0		-1.344e+08	0.0	-0.34	0.0	0.0	-1.039e+06	0.0	0.0
9	103	-1.344e+08	0.0	-0.34	0.0	0.0	-1.039e+06	0.0	0.0
0.0		-1.344e+08	0.0	0.0	0.0	517.5	-9.833e+05	0.0	0.0
0.0		-1.344e+08	0.0	0.0	0.0	0.0	-1.206e+06	0.0	0.0
10	1	-1.747e+08	-8.854e+08	-0.59	0.0	0.0	-1.206e+06	0.0	0.0
1.596e+05		1.185e+08	-9.673e+08	-1.747e+08					
		-1.747e+08	-9.673e+08	-4.26	-2670.30	517.5	-1.134e+06	0.0	0.0
1.569e+05		1.185e+08	-8.854e+08	-1.747e+08					
10	2	-1.344e+08	-8.854e+08	-0.46	0.0	0.0	-9.278e+05	0.0	0.0
1.596e+05		1.185e+08	-9.673e+08	-1.344e+08					
		-1.344e+08	-9.673e+08	-4.26	-2670.30	517.5	-8.723e+05	0.0	0.0
1.569e+05		1.185e+08	-8.854e+08	-1.344e+08					
10	3	-1.344e+08	-7.674e+08	-0.46	0.0	0.0	-9.278e+05	0.0	0.0
1.383e+05		1.027e+08	-8.383e+08	-1.344e+08					

		-1.344e+08	-8.383e+08	-3.69	-2314.26	517.5	-8.723e+05	0.0	
1.360e+05		1.027e+08	-7.674e+08	-1.344e+08					
10	4	-4.710e+08	-9.958e+07	-1.98	0.0	0.0	-1.001e+06	1.010e+05	
2.948e+04		1.668e+07	-1.049e+08	-4.866e+08					
		-4.866e+08	-1.049e+08	-0.46	0.0	517.5	-9.456e+05	1.010e+05	
2.948e+04		1.668e+07	-9.958e+07	-4.710e+08					
10	7	2.178e+08	1.049e+08	1.07	0.0	0.0	-8.546e+05	-1.010e+05	
-2.948e+04		-1.668e+07	1.049e+08	2.178e+08					
		2.022e+08	9.958e+07	0.46	0.0	517.5	-7.990e+05	-1.010e+05	
-2.948e+04		-1.668e+07	9.958e+07	2.022e+08					
10	29	-2.354e+08	3.520e+08	-0.91	0.0	0.0	-9.498e+05	3.029e+04	
-9.959e+04		-4.538e+07	3.520e+08	-2.400e+08					
		-2.400e+08	3.350e+08	1.53	0.0	517.5	-8.943e+05	3.029e+04	
-9.959e+04		-4.538e+07	3.350e+08	-2.354e+08					
10	30	-2.872e+07	-3.350e+08	2.51e-03	0.0	0.0	-9.059e+05	-3.029e+04	
9.959e+04		4.538e+07	-3.520e+08	-2.872e+07					
		-3.342e+07	-3.520e+08	-1.53	0.0	517.5	-8.503e+05	-3.029e+04	
9.959e+04		4.538e+07	-3.350e+08	-3.342e+07					
10	36	-3.490e+08	-6.353e+07	-1.33	0.0	0.0	-9.912e+05	7.850e+04	
2.265e+04		1.469e+07	-6.353e+07	-3.490e+08					
		-3.518e+08	-6.356e+07	-0.26	0.0	517.5	-9.357e+05	7.850e+04	
2.265e+04		1.469e+07	-6.356e+07	-3.518e+08					
10	38	8.300e+07	-6.353e+07	0.42	0.0	0.0	-8.644e+05	-7.850e+04	
2.265e+04		1.469e+07	-6.353e+07	8.025e+07					
		8.025e+07	-6.356e+07	-0.26	0.0	517.5	-8.089e+05	-7.850e+04	
2.265e+04		1.469e+07	-6.356e+07	8.300e+07					
10	39	8.300e+07	6.356e+07	0.42	0.0	0.0	-8.644e+05	-7.850e+04	
-2.265e+04		-1.469e+07	6.353e+07	8.025e+07					
		8.025e+07	6.353e+07	0.26	0.0	517.5	-8.089e+05	-7.850e+04	
-2.265e+04		-1.469e+07	6.356e+07	8.300e+07					
10	61	-1.988e+08	2.167e+08	-0.72	0.0	0.0	-9.469e+05	2.355e+04	
-7.792e+04		-4.066e+07	2.148e+08	-1.988e+08					
		-1.996e+08	2.148e+08	0.88	0.0	517.5	-8.913e+05	2.355e+04	
-7.792e+04		-4.066e+07	2.167e+08	-1.996e+08					
10	62	-6.917e+07	-2.148e+08	-0.19	0.0	0.0	-9.088e+05	-2.355e+04	
7.792e+04		4.066e+07	-2.148e+08	-7.000e+07					
		-7.000e+07	-2.167e+08	-0.88	0.0	517.5	-8.533e+05	-2.355e+04	
7.792e+04		4.066e+07	-2.167e+08	-6.917e+07					
10	68	-4.710e+08	-9.958e+07	-1.98	0.0	0.0	-1.001e+06	1.010e+05	
2.948e+04		1.668e+07	-1.049e+08	-4.866e+08					
		-4.866e+08	-1.049e+08	-0.46	0.0	517.5	-9.456e+05	1.010e+05	
2.948e+04		1.668e+07	-9.958e+07	-4.710e+08					
10	71	2.178e+08	1.049e+08	1.07	0.0	0.0	-8.546e+05	-1.010e+05	
-2.948e+04		-1.668e+07	1.049e+08	2.178e+08					
		2.022e+08	9.958e+07	0.46	0.0	517.5	-7.990e+05	-1.010e+05	
-2.948e+04		-1.668e+07	9.958e+07	2.022e+08					
10	93	-2.354e+08	3.520e+08	-0.91	0.0	0.0	-9.498e+05	3.029e+04	
-9.959e+04		-4.538e+07	3.520e+08	-2.400e+08					
		-2.400e+08	3.350e+08	1.53	0.0	517.5	-8.943e+05	3.029e+04	
-9.959e+04		-4.538e+07	3.350e+08	-2.354e+08					
10	100	-1.344e+08	0.0	-0.46	0.0	0.0	-9.278e+05	0.0	0.0
0.0		-1.344e+08							
		-1.344e+08	0.0	0.0	0.0	517.5	-8.723e+05	0.0	0.0
0.0		-1.344e+08							
10	101	-1.344e+08	-5.903e+08	-0.46	0.0	0.0	-9.278e+05	0.0	
1.064e+05		7.903e+07	-6.449e+08	-1.344e+08					
		-1.344e+08	-6.449e+08	-2.84	-1780.20	517.5	-8.723e+05	0.0	
1.046e+05		7.903e+07	-5.903e+08	-1.344e+08					
10	102	-1.344e+08	0.0	-0.46	0.0	0.0	-9.278e+05	0.0	0.0
0.0		-1.344e+08							
		-1.344e+08	0.0	0.0	0.0	517.5	-8.723e+05	0.0	0.0
0.0		-1.344e+08							
10	103	-1.344e+08	0.0	-0.46	0.0	0.0	-9.278e+05	0.0	0.0
0.0		-1.344e+08							

		-1.344e+08	0.0	0.0	0.0	517.5	-8.723e+05	0.0	0.0	0.0
0.0		-1.344e+08								
11	1	-1.747e+08	-9.673e+08	-0.52	0.0	0.0	-1.278e+06		0.0	
1.622e+05		1.185e+08	-1.051e+09	-1.747e+08						
		-1.747e+08	-1.051e+09	-3.83	-2670.30	517.5	-1.206e+06		0.0	
1.596e+05		1.185e+08	-9.673e+08	-1.747e+08						
11	2	-1.344e+08	-9.673e+08	-0.40	0.0	0.0	-9.833e+05		0.0	
1.622e+05		1.185e+08	-1.051e+09	-1.344e+08						
		-1.344e+08	-1.051e+09	-3.83	-2670.30	517.5	-9.278e+05		0.0	
1.596e+05		1.185e+08	-9.673e+08	-1.344e+08						
11	3	-1.344e+08	-8.383e+08	-0.40	0.0	0.0	-9.833e+05		0.0	
1.406e+05		1.027e+08	-9.105e+08	-1.344e+08						
		-1.344e+08	-9.105e+08	-3.32	-2314.26	517.5	-9.278e+05		0.0	
1.383e+05		1.027e+08	-8.383e+08	-1.344e+08						
11	4	-4.866e+08	-1.049e+08	-1.79	0.0	0.0	-1.058e+06		1.117e+05	
3.245e+04		1.668e+07	-1.118e+08	-5.077e+08						
		-5.077e+08	-1.118e+08	-0.42	0.0	517.5	-1.002e+06		1.117e+05	
3.245e+04		1.668e+07	-1.049e+08	-4.866e+08						
11	7	2.389e+08	1.118e+08	1.00	0.0	0.0	-9.088e+05		-1.117e+05	
-3.245e+04		-1.668e+07	1.118e+08	2.389e+08						
		2.178e+08	1.049e+08	0.42	0.0	517.5	-8.533e+05		-1.117e+05	
-3.245e+04		-1.668e+07	1.049e+08	2.178e+08						
11	29	-2.400e+08	3.740e+08	-0.81	0.0	0.0	-1.006e+06		3.352e+04	
-1.100e+05		-4.538e+07	3.740e+08	-2.464e+08						
		-2.464e+08	3.520e+08	1.40	0.0	517.5	-9.502e+05		3.352e+04	
-1.100e+05		-4.538e+07	3.520e+08	-2.400e+08						
11	30	-2.240e+07	-3.520e+08	0.02	0.0	0.0	-9.610e+05		-3.352e+04	
1.100e+05		4.538e+07	-3.740e+08	-2.240e+07						
		-2.872e+07	-3.740e+08	-1.40	0.0	517.5	-9.055e+05		-3.352e+04	
1.100e+05		4.538e+07	-3.520e+08	-2.872e+07						
11	36	-3.490e+08	-6.353e+07	-1.21	0.0	0.0	-1.048e+06		8.902e+04	
2.555e+04		1.469e+07	-6.499e+07	-3.517e+08						
		-3.517e+08	-6.499e+07	-0.24	0.0	517.5	-9.921e+05		8.902e+04	
2.555e+04		1.469e+07	-6.353e+07	-3.490e+08						
11	38	8.295e+07	-6.353e+07	0.42	0.0	0.0	-9.190e+05		-8.902e+04	
2.555e+04		1.469e+07	-6.499e+07	8.295e+07						
		8.025e+07	-6.499e+07	-0.24	0.0	517.5	-8.635e+05		-8.902e+04	
2.555e+04		1.469e+07	-6.353e+07	8.025e+07						
11	39	8.295e+07	6.499e+07	0.42	0.0	0.0	-9.190e+05		-8.902e+04	
-2.555e+04		-1.469e+07	6.499e+07	8.295e+07						
		8.025e+07	6.353e+07	0.24	0.0	517.5	-8.635e+05		-8.902e+04	
-2.555e+04		-1.469e+07	6.353e+07	8.025e+07						
11	61	-1.988e+08	2.181e+08	-0.64	0.0	0.0	-1.003e+06		2.671e+04	
-8.832e+04		-4.066e+07	2.181e+08	-1.996e+08						
		-1.996e+08	2.148e+08	0.81	0.0	517.5	-9.471e+05		2.671e+04	
-8.832e+04		-4.066e+07	2.148e+08	-1.988e+08						
11	62	-6.918e+07	-2.148e+08	-0.15	0.0	0.0	-9.641e+05		-2.671e+04	
8.832e+04		4.066e+07	-2.181e+08	-6.918e+07						
		-7.000e+07	-2.181e+08	-0.81	0.0	517.5	-9.085e+05		-2.671e+04	
8.832e+04		4.066e+07	-2.148e+08	-7.000e+07						
11	68	-4.866e+08	-1.049e+08	-1.79	0.0	0.0	-1.058e+06		1.117e+05	
3.245e+04		1.668e+07	-1.118e+08	-5.077e+08						
		-5.077e+08	-1.118e+08	-0.42	0.0	517.5	-1.002e+06		1.117e+05	
3.245e+04		1.668e+07	-1.049e+08	-4.866e+08						
11	71	2.389e+08	1.118e+08	1.00	0.0	0.0	-9.088e+05		-1.117e+05	
-3.245e+04		-1.668e+07	1.118e+08	2.389e+08						
		2.178e+08	1.049e+08	0.42	0.0	517.5	-8.533e+05		-1.117e+05	
-3.245e+04		-1.668e+07	1.049e+08	2.178e+08						
11	93	-2.400e+08	3.740e+08	-0.81	0.0	0.0	-1.006e+06		3.352e+04	
-1.100e+05		-4.538e+07	3.740e+08	-2.464e+08						
		-2.464e+08	3.520e+08	1.40	0.0	517.5	-9.502e+05		3.352e+04	
-1.100e+05		-4.538e+07	3.520e+08	-2.400e+08						
11	100	-1.344e+08	0.0	-0.40	0.0	0.0	-9.833e+05	0.0	0.0	0.0
0.0		-1.344e+08								

0.0	-1.344e+08	0.0	0.0	0.0	517.5	-9.278e+05	0.0	0.0	0.0
0.0	-1.344e+08								
11	101	-1.344e+08	-6.449e+08	-0.40	0.0	0.0	-9.833e+05	0.0	
1.082e+05		7.903e+07	-7.004e+08	-1.344e+08					
		-1.344e+08	-7.004e+08	-2.55	-1780.20	517.5	-9.278e+05	0.0	
1.064e+05		7.903e+07	-6.449e+08	-1.344e+08					
11	102	-1.344e+08	0.0	-0.40	0.0	0.0	-9.833e+05	0.0	0.0
0.0		-1.344e+08							
		-1.344e+08	0.0	0.0	0.0	517.5	-9.278e+05	0.0	0.0
0.0		-1.344e+08							
11	103	-1.344e+08	0.0	-0.40	0.0	0.0	-9.833e+05	0.0	0.0
0.0		-1.344e+08							
		-1.344e+08	0.0	0.0	0.0	517.5	-9.278e+05	0.0	0.0
0.0		-1.344e+08							
12	1	-1.747e+08	-8.049e+08	-0.67	0.0	0.0	-1.134e+06	0.0	
1.569e+05		1.185e+08	-8.854e+08	-1.747e+08					
		-1.747e+08	-8.854e+08	-4.64	-2670.30	517.5	-1.062e+06	0.0	
1.542e+05		1.185e+08	-8.049e+08	-1.747e+08					
12	2	-1.344e+08	-8.049e+08	-0.51	0.0	0.0	-8.723e+05	0.0	
1.569e+05		1.185e+08	-8.854e+08	-1.344e+08					
		-1.344e+08	-8.854e+08	-4.64	-2670.30	517.5	-8.168e+05	0.0	
1.542e+05		1.185e+08	-8.049e+08	-1.344e+08					
12	3	-1.344e+08	-6.976e+08	-0.51	0.0	0.0	-8.723e+05	0.0	
1.360e+05		1.027e+08	-7.674e+08	-1.344e+08					
		-1.344e+08	-7.674e+08	-4.02	-2314.26	517.5	-8.168e+05	0.0	
1.337e+05		1.027e+08	-6.976e+08	-1.344e+08					
12	4	-4.587e+08	-9.518e+07	-2.15	0.0	0.0	-9.442e+05	8.992e+04	
2.643e+04		1.668e+07	-9.958e+07	-4.710e+08					
		-4.710e+08	-9.958e+07	-0.49	0.0	517.5	-8.886e+05	8.992e+04	
2.643e+04		1.668e+07	-9.518e+07	-4.587e+08					
12	7	2.022e+08	9.958e+07	1.12	0.0	0.0	-8.004e+05	-8.992e+04	
-2.643e+04		-1.668e+07	9.958e+07	2.022e+08					
		1.899e+08	9.518e+07	0.49	0.0	517.5	-7.449e+05	-8.992e+04	
-2.643e+04		-1.668e+07	9.518e+07	1.899e+08					
12	29	-2.317e+08	3.350e+08	-1.01	0.0	0.0	-8.939e+05	2.698e+04	
-8.892e+04		-4.538e+07	3.350e+08	-2.354e+08					
		-2.354e+08	3.212e+08	1.64	0.0	517.5	-8.383e+05	2.698e+04	
-8.892e+04		-4.538e+07	3.212e+08	-2.317e+08					
12	30	-3.342e+07	-3.212e+08	-0.02	0.0	0.0	-8.507e+05	-2.698e+04	
8.892e+04		4.538e+07	-3.350e+08	-3.342e+07					
		-3.711e+07	-3.350e+08	-1.64	0.0	517.5	-7.952e+05	-2.698e+04	
8.892e+04		4.538e+07	-3.212e+08	-3.711e+07					
12	36	-3.518e+08	-6.356e+07	-1.44	0.0	0.0	-9.347e+05	6.769e+04	
1.971e+04		1.469e+07	-6.356e+07	-3.518e+08					
		-3.565e+08	-6.420e+07	-0.28	0.0	517.5	-8.792e+05	6.769e+04	
1.971e+04		1.469e+07	-6.420e+07	-3.565e+08					
12	38	8.773e+07	-6.356e+07	0.41	0.0	0.0	-8.099e+05	-6.769e+04	
1.971e+04		1.469e+07	-6.356e+07	8.300e+07					
		8.300e+07	-6.420e+07	-0.28	0.0	517.5	-7.544e+05	-6.769e+04	
1.971e+04		1.469e+07	-6.420e+07	8.773e+07					
12	39	8.773e+07	6.420e+07	0.41	0.0	0.0	-8.099e+05	-6.769e+04	
-1.971e+04		-1.469e+07	6.356e+07	8.300e+07					
		8.300e+07	6.356e+07	0.28	0.0	517.5	-7.544e+05	-6.769e+04	
-1.971e+04		-1.469e+07	6.420e+07	8.773e+07					
12	61	-1.996e+08	2.204e+08	-0.79	0.0	0.0	-8.910e+05	2.031e+04	
-6.735e+04		-4.066e+07	2.167e+08	-1.996e+08					
		-2.010e+08	2.167e+08	0.93	0.0	517.5	-8.355e+05	2.031e+04	
-6.735e+04		-4.066e+07	2.204e+08	-2.010e+08					
12	62	-6.775e+07	-2.167e+08	-0.24	0.0	0.0	-8.536e+05	-2.031e+04	
6.735e+04		4.066e+07	-2.167e+08	-6.917e+07					
		-6.917e+07	-2.204e+08	-0.93	0.0	517.5	-7.981e+05	-2.031e+04	
6.735e+04		4.066e+07	-2.204e+08	-6.775e+07					
12	68	-4.587e+08	-9.518e+07	-2.15	0.0	0.0	-9.442e+05	8.992e+04	
2.643e+04		1.668e+07	-9.958e+07	-4.710e+08					

2.643e+04	-4.710e+08	-9.958e+07	-0.49	0.0	517.5	-8.886e+05	8.992e+04	
12 71	1.668e+07	-9.518e+07	-4.587e+08					
-2.643e+04	2.022e+08	9.958e+07	1.12	0.0	0.0	-8.004e+05	-8.992e+04	
	-1.668e+07	9.958e+07	2.022e+08					
-2.643e+04	1.899e+08	9.518e+07	0.49	0.0	517.5	-7.449e+05	-8.992e+04	
12 93	-1.668e+07	9.518e+07	1.899e+08					
-8.892e+04	-2.317e+08	3.350e+08	-1.01	0.0	0.0	-8.939e+05	2.698e+04	
	-4.538e+07	3.350e+08	-2.354e+08					
-8.892e+04	-2.354e+08	3.212e+08	1.64	0.0	517.5	-8.383e+05	2.698e+04	
12 100	-4.538e+07	3.212e+08	-2.317e+08					
0.0	-1.344e+08	0.0	-0.51	0.0	0.0	-8.723e+05	0.0	0.0
	-1.344e+08	0.0	0.0	0.0	517.5	-8.168e+05	0.0	0.0
0.0	-1.344e+08							
12 101	-1.344e+08	-5.366e+08	-0.51	0.0	0.0	-8.723e+05	0.0	
1.046e+05	7.903e+07	-5.903e+08	-1.344e+08					
	-1.344e+08	-5.903e+08	-3.10	-1780.20	517.5	-8.168e+05	0.0	
1.028e+05	7.903e+07	-5.366e+08	-1.344e+08					
12 102	-1.344e+08	0.0	-0.51	0.0	0.0	-8.723e+05	0.0	0.0
0.0	-1.344e+08							
	-1.344e+08	0.0	0.0	0.0	517.5	-8.168e+05	0.0	0.0
0.0	-1.344e+08							
12 103	-1.344e+08	0.0	-0.51	0.0	0.0	-8.723e+05	0.0	0.0
0.0	-1.344e+08							
	-1.344e+08	0.0	0.0	0.0	517.5	-8.168e+05	0.0	0.0
0.0	-1.344e+08							
13 1	-1.747e+08	-6.984e+08	-1.03	0.0	0.0	-1.062e+06	0.0	
1.542e+05	1.185e+08	-8.049e+08	-1.747e+08					
	-1.747e+08	-8.049e+08	-6.84	-4042.50	700.0	-9.642e+05	0.0	
1.502e+05	1.185e+08	-6.984e+08	-1.747e+08					
13 2	-1.344e+08	-6.984e+08	-0.79	0.0	0.0	-8.168e+05	0.0	
1.542e+05	1.185e+08	-8.049e+08	-1.344e+08					
	-1.344e+08	-8.049e+08	-6.84	-4042.50	700.0	-7.417e+05	0.0	
1.502e+05	1.185e+08	-6.984e+08	-1.344e+08					
13 3	-1.344e+08	-6.052e+08	-0.79	0.0	0.0	-8.168e+05	0.0	
1.337e+05	1.027e+08	-6.976e+08	-1.344e+08					
	-1.344e+08	-6.976e+08	-5.92	-3503.50	700.0	-7.417e+05	0.0	
1.302e+05	1.027e+08	-6.052e+08	-1.344e+08					
13 4	-4.434e+08	-8.971e+07	-3.17	0.0	0.0	-8.868e+05	7.776e+04	
2.303e+04	1.668e+07	-9.518e+07	-4.587e+08					
	-4.587e+08	-9.518e+07	-0.71	0.0	700.0	-8.117e+05	7.776e+04	
2.303e+04	1.668e+07	-8.971e+07	-4.434e+08					
13 7	1.899e+08	9.518e+07	1.59	0.0	0.0	-7.468e+05	-7.776e+04	
-2.303e+04	-1.668e+07	9.518e+07	1.899e+08					
	1.746e+08	8.971e+07	0.71	0.0	700.0	-6.717e+05	-7.776e+04	
-2.303e+04	-1.668e+07	8.971e+07	1.746e+08					
13 29	-2.271e+08	3.212e+08	-1.50	0.0	0.0	-8.378e+05	2.333e+04	
-7.710e+04	-4.538e+07	3.212e+08	-2.317e+08					
	-2.317e+08	3.038e+08	2.38	0.0	700.0	-7.627e+05	2.333e+04	
-7.710e+04	-4.538e+07	3.038e+08	-2.271e+08					
13 30	-3.711e+07	-3.038e+08	-0.08	0.0	0.0	-7.958e+05	-2.333e+04	
7.710e+04	4.538e+07	-3.212e+08	-3.711e+07					
	-4.169e+07	-3.212e+08	-2.38	0.0	700.0	-7.207e+05	-2.333e+04	
7.710e+04	4.538e+07	-3.038e+08	-4.169e+07					
13 36	-3.565e+08	-6.420e+07	-2.11	0.0	0.0	-8.779e+05	5.567e+04	
1.650e+04	1.469e+07	-6.420e+07	-3.565e+08					
	-3.610e+08	-6.469e+07	-0.40	0.0	700.0	-8.028e+05	5.567e+04	
1.650e+04	1.469e+07	-6.469e+07	-3.610e+08					
13 38	9.225e+07	-6.420e+07	0.53	0.0	0.0	-7.557e+05	-5.567e+04	
1.650e+04	1.469e+07	-6.420e+07	8.773e+07					
	8.773e+07	-6.469e+07	-0.40	0.0	700.0	-6.806e+05	-5.567e+04	
1.650e+04	1.469e+07	-6.469e+07	9.225e+07					
13 39	9.225e+07	6.469e+07	0.53	0.0	0.0	-7.557e+05	-5.567e+04	
-1.650e+04	-1.469e+07	6.420e+07	8.773e+07					

		8.773e+07	6.420e+07	0.40	0.0	700.0	-6.806e+05	-5.567e+04	
-1.650e+04		-1.469e+07	6.469e+07	9.225e+07					
13	61	-2.010e+08	2.235e+08	-1.19	0.0	0.0	-8.351e+05	1.670e+04	
-5.576e+04		-4.066e+07	2.204e+08	-2.010e+08					
		-2.024e+08	2.204e+08	1.33	0.0	700.0	-7.600e+05	1.670e+04	
-5.576e+04		-4.066e+07	2.235e+08	-2.024e+08					
13	62	-6.640e+07	-2.204e+08	-0.39	0.0	0.0	-7.985e+05	-1.670e+04	
5.576e+04		4.066e+07	-2.204e+08	-6.775e+07					
		-6.775e+07	-2.235e+08	-1.33	0.0	700.0	-7.234e+05	-1.670e+04	
5.576e+04		4.066e+07	-2.235e+08	-6.640e+07					
13	68	-4.434e+08	-8.971e+07	-3.17	0.0	0.0	-8.868e+05	7.776e+04	
2.303e+04		1.668e+07	-9.518e+07	-4.587e+08					
		-4.587e+08	-9.518e+07	-0.71	0.0	700.0	-8.117e+05	7.776e+04	
2.303e+04		1.668e+07	-8.971e+07	-4.434e+08					
13	71	1.899e+08	9.518e+07	1.59	0.0	0.0	-7.468e+05	-7.776e+04	
-2.303e+04		-1.668e+07	9.518e+07	1.899e+08					
		1.746e+08	8.971e+07	0.71	0.0	700.0	-6.717e+05	-7.776e+04	
-2.303e+04		-1.668e+07	8.971e+07	1.746e+08					
13	93	-2.271e+08	3.212e+08	-1.50	0.0	0.0	-8.378e+05	2.333e+04	
-7.710e+04		-4.538e+07	3.212e+08	-2.317e+08					
		-2.317e+08	3.038e+08	2.38	0.0	700.0	-7.627e+05	2.333e+04	
-7.710e+04		-4.538e+07	3.038e+08	-2.271e+08					
13	100	-1.344e+08	0.0	-0.79	0.0	0.0	-8.168e+05	0.0	0.0
0.0		-1.344e+08	0.0	0.0	0.0	700.0	-7.417e+05	0.0	0.0
0.0		-1.344e+08	0.0	0.0	0.0	700.0	-7.417e+05	0.0	0.0
13	101	-1.344e+08	-4.656e+08	-0.79	0.0	0.0	-8.168e+05	0.0	0.0
1.028e+05		7.903e+07	-5.366e+08	-1.344e+08					
		-1.344e+08	-5.366e+08	-4.56	-2695.00	700.0	-7.417e+05	0.0	0.0
1.001e+05		7.903e+07	-4.656e+08	-1.344e+08					
13	102	-1.344e+08	0.0	-0.79	0.0	0.0	-8.168e+05	0.0	0.0
0.0		-1.344e+08	0.0	0.0	0.0	700.0	-7.417e+05	0.0	0.0
0.0		-1.344e+08	0.0	0.0	0.0	700.0	-7.417e+05	0.0	0.0
13	103	-1.344e+08	0.0	-0.79	0.0	0.0	-8.168e+05	0.0	0.0
0.0		-1.344e+08	0.0	0.0	0.0	700.0	-7.417e+05	0.0	0.0
0.0		-1.344e+08	0.0	0.0	0.0	700.0	-7.417e+05	0.0	0.0
14	1	-1.747e+08	-4.936e+08	-1.31	0.0	0.0	-8.666e+05	0.0	0.0
1.462e+05		1.185e+08	-5.946e+08	-1.747e+08					
		-1.747e+08	-5.946e+08	-7.87	-3748.50	700.0	-7.689e+05	0.0	0.0
1.424e+05		1.185e+08	-4.936e+08	-1.747e+08					
14	2	-1.344e+08	-4.936e+08	-1.00	0.0	0.0	-6.666e+05	0.0	0.0
1.462e+05		1.185e+08	-5.946e+08	-1.344e+08					
		-1.344e+08	-5.946e+08	-7.87	-3748.50	700.0	-5.915e+05	0.0	0.0
1.424e+05		1.185e+08	-4.936e+08	-1.344e+08					
14	3	-1.344e+08	-4.278e+08	-1.00	0.0	0.0	-6.666e+05	0.0	0.0
1.267e+05		1.027e+08	-5.154e+08	-1.344e+08					
		-1.344e+08	-5.154e+08	-6.82	-3248.70	700.0	-5.915e+05	0.0	0.0
1.234e+05		1.027e+08	-4.278e+08	-1.344e+08					
14	4	-4.008e+08	-7.565e+07	-3.68	0.0	0.0	-7.317e+05	6.018e+04	
1.809e+04		1.668e+07	-8.354e+07	-4.252e+08					
		-4.252e+08	-8.354e+07	-0.81	0.0	700.0	-6.566e+05	6.018e+04	
1.809e+04		1.668e+07	-7.565e+07	-4.008e+08					
14	6	1.565e+08	-7.565e+07	1.67	0.0	0.0	-6.014e+05	-6.018e+04	
1.809e+04		1.668e+07	-8.354e+07	1.565e+08					
		1.320e+08	-8.354e+07	-0.81	0.0	700.0	-5.263e+05	-6.018e+04	
1.809e+04		1.668e+07	-7.565e+07	1.320e+08					
14	7	1.565e+08	8.354e+07	1.67	0.0	0.0	-6.014e+05	-6.018e+04	
-1.809e+04		-1.668e+07	8.354e+07	1.565e+08					
		1.320e+08	7.565e+07	0.81	0.0	700.0	-5.263e+05	-6.018e+04	
-1.809e+04		-1.668e+07	7.565e+07	1.320e+08					
14	29	-2.143e+08	2.835e+08	-1.81	0.0	0.0	-6.861e+05	1.806e+04	
-6.063e+04		-4.538e+07	2.835e+08	-2.216e+08					

		-2.216e+08	2.569e+08	2.69	0.0	700.0	-6.110e+05	1.806e+04		
-6.063e+04		-4.538e+07	2.569e+08	-2.143e+08						
14	30	-4.713e+07	-2.569e+08	-0.20	0.0	0.0	-6.470e+05	-1.806e+04		
6.063e+04		4.538e+07	-2.835e+08	-4.713e+07						
		-5.447e+07	-2.835e+08	-2.69	0.0	700.0	-5.719e+05	-1.806e+04		
6.063e+04		4.538e+07	-2.569e+08	-5.447e+07						
14	36	-3.480e+08	-5.990e+07	-2.47	0.0	0.0	-7.243e+05	3.903e+04		
1.193e+04		1.469e+07	-6.353e+07	-3.590e+08						
		-3.590e+08	-6.353e+07	-0.44	0.0	700.0	-6.492e+05	3.903e+04		
1.193e+04		1.469e+07	-5.990e+07	-3.480e+08						
14	38	9.027e+07	-5.990e+07	0.46	0.0	0.0	-6.089e+05	-3.903e+04		
1.193e+04		1.469e+07	-6.353e+07	9.027e+07						
		7.923e+07	-6.353e+07	-0.44	0.0	700.0	-5.338e+05	-3.903e+04		
1.193e+04		1.469e+07	-5.990e+07	7.923e+07						
14	39	9.027e+07	6.353e+07	0.46	0.0	0.0	-6.089e+05	-3.903e+04		
-1.193e+04		-1.469e+07	6.353e+07	9.027e+07						
		7.923e+07	5.990e+07	0.44	0.0	700.0	-5.338e+05	-3.903e+04		
-1.193e+04		-1.469e+07	5.990e+07	7.923e+07						
14	61	-1.985e+08	2.201e+08	-1.45	0.0	0.0	-6.839e+05	1.171e+04		
-4.009e+04		-4.066e+07	2.201e+08	-2.018e+08						
		-2.018e+08	2.076e+08	1.47	0.0	700.0	-6.088e+05	1.171e+04		
-4.009e+04		-4.066e+07	2.076e+08	-1.985e+08						
14	62	-6.699e+07	-2.076e+08	-0.56	0.0	0.0	-6.493e+05	-1.171e+04		
4.009e+04		4.066e+07	-2.201e+08	-6.699e+07						
		-7.030e+07	-2.201e+08	-1.47	0.0	700.0	-5.742e+05	-1.171e+04		
4.009e+04		4.066e+07	-2.076e+08	-7.030e+07						
14	68	-4.008e+08	-7.565e+07	-3.68	0.0	0.0	-7.317e+05	6.018e+04		
1.809e+04		1.668e+07	-8.354e+07	-4.252e+08						
		-4.252e+08	-8.354e+07	-0.81	0.0	700.0	-6.566e+05	6.018e+04		
1.809e+04		1.668e+07	-7.565e+07	-4.008e+08						
14	70	1.565e+08	-7.565e+07	1.67	0.0	0.0	-6.014e+05	-6.018e+04		
1.809e+04		1.668e+07	-8.354e+07	1.565e+08						
		1.320e+08	-8.354e+07	-0.81	0.0	700.0	-5.263e+05	-6.018e+04		
1.809e+04		1.668e+07	-7.565e+07	1.320e+08						
14	71	1.565e+08	8.354e+07	1.67	0.0	0.0	-6.014e+05	-6.018e+04		
-1.809e+04		-1.668e+07	8.354e+07	1.565e+08						
		1.320e+08	7.565e+07	0.81	0.0	700.0	-5.263e+05	-6.018e+04		
-1.809e+04		-1.668e+07	7.565e+07	1.320e+08						
14	93	-2.143e+08	2.835e+08	-1.81	0.0	0.0	-6.861e+05	1.806e+04		
-6.063e+04		-4.538e+07	2.835e+08	-2.216e+08						
		-2.216e+08	2.569e+08	2.69	0.0	700.0	-6.110e+05	1.806e+04		
-6.063e+04		-4.538e+07	2.569e+08	-2.143e+08						
14	100	-1.344e+08	0.0	-1.00	0.0	0.0	-6.666e+05	0.0	0.0	0.0
0.0		-1.344e+08	0.0	0.0	0.0	700.0	-5.915e+05	0.0	0.0	0.0
0.0		-1.344e+08	0.0	0.0	0.0	700.0	-5.915e+05	0.0	0.0	0.0
14	101	-1.344e+08	-3.291e+08	-1.00	0.0	0.0	-6.666e+05	0.0		
9.743e+04		7.903e+07	-3.964e+08	-1.344e+08						
		-1.344e+08	-3.964e+08	-5.25	-2499.00	700.0	-5.915e+05	0.0		
9.494e+04		7.903e+07	-3.291e+08	-1.344e+08						
14	102	-1.344e+08	0.0	-1.00	0.0	0.0	-6.666e+05	0.0	0.0	0.0
0.0		-1.344e+08	0.0	0.0	0.0	700.0	-5.915e+05	0.0	0.0	0.0
0.0		-1.344e+08	0.0	0.0	0.0	700.0	-5.915e+05	0.0	0.0	0.0
14	103	-1.344e+08	0.0	-1.00	0.0	0.0	-6.666e+05	0.0	0.0	0.0
0.0		-1.344e+08	0.0	0.0	0.0	700.0	-5.915e+05	0.0	0.0	0.0
0.0		-1.344e+08	0.0	0.0	0.0	700.0	-5.915e+05	0.0	0.0	0.0
15	1	-1.747e+08	-5.946e+08	-1.17	0.0	0.0	-9.642e+05	0.0		
1.502e+05		1.185e+08	-6.984e+08	-1.747e+08						
		-1.747e+08	-6.984e+08	-7.40	-4042.50	700.0	-8.666e+05	0.0		
1.462e+05		1.185e+08	-5.946e+08	-1.747e+08						
15	2	-1.344e+08	-5.946e+08	-0.90	0.0	0.0	-7.417e+05	0.0		
1.502e+05		1.185e+08	-6.984e+08	-1.344e+08						

		-1.344e+08	-6.984e+08	-7.40	-4042.50	700.0	-6.666e+05	0.0
1.462e+05		1.185e+08	-5.946e+08	-1.344e+08				
15	3	-1.344e+08	-5.154e+08	-0.90	0.0	0.0	-7.417e+05	0.0
1.302e+05		1.027e+08	-6.052e+08	-1.344e+08				
		-1.344e+08	-6.052e+08	-6.41	-3503.50	700.0	-6.666e+05	0.0
1.267e+05		1.027e+08	-5.154e+08	-1.344e+08				
15	4	-4.252e+08	-8.354e+07	-3.44	0.0	0.0	-8.093e+05	6.623e+04
1.981e+04		1.668e+07	-8.971e+07	-4.434e+08				
		-4.434e+08	-8.971e+07	-0.76	0.0	700.0	-7.342e+05	6.623e+04
1.981e+04		1.668e+07	-8.354e+07	-4.252e+08				
15	6	1.746e+08	-8.354e+07	1.64	0.0	0.0	-6.740e+05	-6.623e+04
1.981e+04		1.668e+07	-8.971e+07	1.746e+08				
		1.565e+08	-8.971e+07	-0.76	0.0	700.0	-5.989e+05	-6.623e+04
1.981e+04		1.668e+07	-8.354e+07	1.565e+08				
15	7	1.746e+08	8.971e+07	1.64	0.0	0.0	-6.740e+05	-6.623e+04
-1.981e+04		-1.668e+07	8.971e+07	1.746e+08				
		1.565e+08	8.354e+07	0.76	0.0	700.0	-5.989e+05	-6.623e+04
-1.981e+04		-1.668e+07	8.354e+07	1.565e+08				
15	29	-2.216e+08	3.038e+08	-1.66	0.0	0.0	-7.620e+05	1.987e+04
-6.612e+04		-4.538e+07	3.038e+08	-2.271e+08				
		-2.271e+08	2.835e+08	2.55	0.0	700.0	-6.869e+05	1.987e+04
-6.612e+04		-4.538e+07	2.835e+08	-2.216e+08				
15	30	-4.169e+07	-2.835e+08	-0.14	0.0	0.0	-7.214e+05	-1.987e+04
6.612e+04		4.538e+07	-3.038e+08	-4.169e+07				
		-4.713e+07	-3.038e+08	-2.55	0.0	700.0	-6.463e+05	-1.987e+04
6.612e+04		4.538e+07	-2.835e+08	-4.713e+07				
15	36	-3.590e+08	-6.353e+07	-2.29	0.0	0.0	-8.011e+05	4.424e+04
1.346e+04		1.469e+07	-6.469e+07	-3.610e+08				
		-3.610e+08	-6.469e+07	-0.42	0.0	700.0	-7.260e+05	4.424e+04
1.346e+04		1.469e+07	-6.353e+07	-3.590e+08				
15	38	9.225e+07	-6.353e+07	0.50	0.0	0.0	-6.822e+05	-4.424e+04
1.346e+04		1.469e+07	-6.469e+07	9.225e+07				
		9.027e+07	-6.469e+07	-0.42	0.0	700.0	-6.071e+05	-4.424e+04
1.346e+04		1.469e+07	-6.353e+07	9.027e+07				
15	39	9.225e+07	6.469e+07	0.50	0.0	0.0	-6.822e+05	-4.424e+04
-1.346e+04		-1.469e+07	6.469e+07	9.225e+07				
		9.027e+07	6.353e+07	0.42	0.0	700.0	-6.071e+05	-4.424e+04
-1.346e+04		-1.469e+07	6.353e+07	9.027e+07				
15	61	-2.018e+08	2.235e+08	-1.32	0.0	0.0	-7.595e+05	1.327e+04
-4.499e+04		-4.066e+07	2.235e+08	-2.024e+08				
		-2.024e+08	2.201e+08	1.40	0.0	700.0	-6.844e+05	1.327e+04
-4.499e+04		-4.066e+07	2.201e+08	-2.018e+08				
15	62	-6.640e+07	-2.201e+08	-0.48	0.0	0.0	-7.239e+05	-1.327e+04
4.499e+04		4.066e+07	-2.235e+08	-6.640e+07				
		-6.699e+07	-2.235e+08	-1.40	0.0	700.0	-6.487e+05	-1.327e+04
4.499e+04		4.066e+07	-2.201e+08	-6.699e+07				
15	68	-4.252e+08	-8.354e+07	-3.44	0.0	0.0	-8.093e+05	6.623e+04
1.981e+04		1.668e+07	-8.971e+07	-4.434e+08				
		-4.434e+08	-8.971e+07	-0.76	0.0	700.0	-7.342e+05	6.623e+04
1.981e+04		1.668e+07	-8.354e+07	-4.252e+08				
15	70	1.746e+08	-8.354e+07	1.64	0.0	0.0	-6.740e+05	-6.623e+04
1.981e+04		1.668e+07	-8.971e+07	1.746e+08				
		1.565e+08	-8.971e+07	-0.76	0.0	700.0	-5.989e+05	-6.623e+04
1.981e+04		1.668e+07	-8.354e+07	1.565e+08				
15	71	1.746e+08	8.971e+07	1.64	0.0	0.0	-6.740e+05	-6.623e+04
-1.981e+04		-1.668e+07	8.971e+07	1.746e+08				
		1.565e+08	8.354e+07	0.76	0.0	700.0	-5.989e+05	-6.623e+04
-1.981e+04		-1.668e+07	8.354e+07	1.565e+08				
15	93	-2.216e+08	3.038e+08	-1.66	0.0	0.0	-7.620e+05	1.987e+04
-6.612e+04		-4.538e+07	3.038e+08	-2.271e+08				
		-2.271e+08	2.835e+08	2.55	0.0	700.0	-6.869e+05	1.987e+04
-6.612e+04		-4.538e+07	2.835e+08	-2.216e+08				
15	100	-1.344e+08	0.0	-0.90	0.0	0.0	-7.417e+05	0.0
0.0		-1.344e+08						0.0

0.0	-1.344e+08	0.0	0.0	0.0	700.0	-6.666e+05	0.0	0.0	0.0
0.0	-1.344e+08								
15	101	-1.344e+08	-3.964e+08	-0.90	0.0	0.0	-7.417e+05	0.0	
1.001e+05		7.903e+07	-4.656e+08	-1.344e+08					
		-1.344e+08	-4.656e+08	-4.93	-2695.00	700.0	-6.666e+05	0.0	
9.743e+04		7.903e+07	-3.964e+08	-1.344e+08					
15	102	-1.344e+08	0.0	-0.90	0.0	0.0	-7.417e+05	0.0	0.0
0.0		-1.344e+08							
		-1.344e+08	0.0	0.0	0.0	700.0	-6.666e+05	0.0	0.0
0.0		-1.344e+08							
15	103	-1.344e+08	0.0	-0.90	0.0	0.0	-7.417e+05	0.0	0.0
0.0		-1.344e+08							
		-1.344e+08	0.0	0.0	0.0	700.0	-6.666e+05	0.0	0.0
0.0		-1.344e+08							
16	1	-1.747e+08	-3.953e+08	-1.45	0.0	0.0	-7.689e+05	0.0	
1.424e+05		1.185e+08	-4.936e+08	-1.747e+08					
		-1.747e+08	-4.936e+08	-8.27	-3748.50	700.0	-6.713e+05	0.0	
1.387e+05		1.185e+08	-3.953e+08	-1.747e+08					
16	2	-1.344e+08	-3.953e+08	-1.11	0.0	0.0	-5.915e+05	0.0	
1.424e+05		1.185e+08	-4.936e+08	-1.344e+08					
		-1.344e+08	-4.936e+08	-8.27	-3748.50	700.0	-5.164e+05	0.0	
1.387e+05		1.185e+08	-3.953e+08	-1.344e+08					
16	3	-1.344e+08	-3.426e+08	-1.11	0.0	0.0	-5.915e+05	0.0	
1.234e+05		1.027e+08	-4.278e+08	-1.344e+08					
		-1.344e+08	-4.278e+08	-7.17	-3248.70	700.0	-5.164e+05	0.0	
1.202e+05		1.027e+08	-3.426e+08	-1.344e+08					
16	4	-3.684e+08	-6.547e+07	-3.91	0.0	0.0	-6.542e+05	6.039e+04	
1.812e+04		1.668e+07	-7.565e+07	-4.008e+08					
		-4.008e+08	-7.565e+07	-0.84	0.0	700.0	-5.791e+05	6.039e+04	
1.812e+04		1.668e+07	-6.547e+07	-3.684e+08					
16	6	1.320e+08	-6.547e+07	1.69	0.0	0.0	-5.288e+05	-6.039e+04	
1.812e+04		1.668e+07	-7.565e+07	1.320e+08					
		9.963e+07	-7.565e+07	-0.84	0.0	700.0	-4.537e+05	-6.039e+04	
1.812e+04		1.668e+07	-6.547e+07	9.963e+07					
16	7	1.320e+08	7.565e+07	1.69	0.0	0.0	-5.288e+05	-6.039e+04	
-1.812e+04		-1.668e+07	7.565e+07	1.320e+08					
		9.963e+07	6.547e+07	0.84	0.0	700.0	-4.537e+05	-6.039e+04	
-1.812e+04		-1.668e+07	6.547e+07	9.963e+07					
16	29	-2.046e+08	2.569e+08	-1.95	0.0	0.0	-6.103e+05	1.812e+04	
-6.131e+04		-4.538e+07	2.569e+08	-2.143e+08					
		-2.143e+08	2.222e+08	2.81	0.0	700.0	-5.352e+05	1.812e+04	
-6.131e+04		-4.538e+07	2.222e+08	-2.046e+08					
16	30	-5.447e+07	-2.222e+08	-0.27	0.0	0.0	-5.727e+05	-1.812e+04	
6.131e+04		4.538e+07	-2.569e+08	-5.447e+07					
		-6.418e+07	-2.569e+08	-2.81	0.0	700.0	-4.976e+05	-1.812e+04	
6.131e+04		4.538e+07	-2.222e+08	-6.418e+07					
16	36	-3.271e+08	-5.339e+07	-2.65	0.0	0.0	-6.475e+05	4.175e+04	
1.244e+04		1.469e+07	-5.990e+07	-3.480e+08					
		-3.480e+08	-5.990e+07	-0.46	0.0	700.0	-5.724e+05	4.175e+04	
1.244e+04		1.469e+07	-5.339e+07	-3.271e+08					
16	38	7.923e+07	-5.339e+07	0.42	0.0	0.0	-5.355e+05	-4.175e+04	
1.244e+04		1.469e+07	-5.990e+07	7.923e+07					
		5.837e+07	-5.990e+07	-0.46	0.0	700.0	-4.604e+05	-4.175e+04	
1.244e+04		1.469e+07	-5.339e+07	5.837e+07					
16	39	7.923e+07	5.990e+07	0.42	0.0	0.0	-5.355e+05	-4.175e+04	
-1.244e+04		-1.469e+07	5.990e+07	7.923e+07					
		5.837e+07	5.339e+07	0.46	0.0	700.0	-4.604e+05	-4.175e+04	
-1.244e+04		-1.469e+07	5.339e+07	5.837e+07					
16	61	-1.922e+08	2.076e+08	-1.57	0.0	0.0	-6.083e+05	1.253e+04	
-4.270e+04		-4.066e+07	2.076e+08	-1.985e+08					
		-1.985e+08	1.849e+08	1.54	0.0	700.0	-5.332e+05	1.253e+04	
-4.270e+04		-4.066e+07	1.849e+08	-1.922e+08					
16	62	-7.030e+07	-1.849e+08	-0.65	0.0	0.0	-5.747e+05	-1.253e+04	
4.270e+04		4.066e+07	-2.076e+08	-7.030e+07					

4.270e+04		-7.656e+07	-2.076e+08	-1.54	0.0	700.0	-4.996e+05	-1.253e+04	
16	68	4.066e+07	-1.849e+08	-7.656e+07					
1.812e+04		-3.684e+08	-6.547e+07	-3.91	0.0	0.0	-6.542e+05	6.039e+04	
1.812e+04		1.668e+07	-7.565e+07	-4.008e+08					
1.812e+04		-4.008e+08	-7.565e+07	-0.84	0.0	700.0	-5.791e+05	6.039e+04	
16	70	1.668e+07	-6.547e+07	-3.684e+08					
1.812e+04		1.320e+08	-6.547e+07	1.69	0.0	0.0	-5.288e+05	-6.039e+04	
1.812e+04		1.668e+07	-7.565e+07	1.320e+08					
1.812e+04		9.963e+07	-7.565e+07	-0.84	0.0	700.0	-4.537e+05	-6.039e+04	
16	71	1.668e+07	-6.547e+07	9.963e+07					
-1.812e+04		1.320e+08	7.565e+07	1.69	0.0	0.0	-5.288e+05	-6.039e+04	
-1.812e+04		-1.668e+07	7.565e+07	1.320e+08					
16	93	9.963e+07	6.547e+07	0.84	0.0	700.0	-4.537e+05	-6.039e+04	
-6.131e+04		-1.668e+07	6.547e+07	9.963e+07					
-6.131e+04		-2.046e+08	2.569e+08	-1.95	0.0	0.0	-6.103e+05	1.812e+04	
-6.131e+04		-4.538e+07	2.569e+08	-2.143e+08					
-6.131e+04		-2.143e+08	2.222e+08	2.81	0.0	700.0	-5.352e+05	1.812e+04	
16	100	-4.538e+07	2.222e+08	-2.046e+08					
0.0		-1.344e+08	0.0	-1.11	0.0	0.0	-5.915e+05	0.0	0.0
0.0		-1.344e+08	0.0	0.0	0.0	700.0	-5.164e+05	0.0	0.0
16	101	-1.344e+08	-2.635e+08	-1.11	0.0	0.0	-5.915e+05	0.0	
9.494e+04		7.903e+07	-3.291e+08	-1.344e+08					
9.494e+04		-1.344e+08	-3.291e+08	-5.51	-2499.00	700.0	-5.164e+05	0.0	
16	102	7.903e+07	-2.635e+08	-1.344e+08					
0.0		-1.344e+08	0.0	-1.11	0.0	0.0	-5.915e+05	0.0	0.0
0.0		-1.344e+08	0.0	0.0	0.0	700.0	-5.164e+05	0.0	0.0
16	103	-1.344e+08	0.0	-1.11	0.0	0.0	-5.915e+05	0.0	0.0
0.0		-1.344e+08	0.0	0.0	0.0	700.0	-5.164e+05	0.0	0.0
0.0		-1.344e+08	0.0	0.0	0.0	700.0	-5.164e+05	0.0	0.0
17	1	-1.747e+08	-1.933e+08	-3.57	0.0	0.0	-6.713e+05	0.0	
1.387e+05		1.185e+08	-3.953e+08	-1.747e+08					
1.387e+05		-1.747e+08	-3.953e+08	-18.69	-8032.50	1500.0	-4.621e+05	0.0	
1.306e+05		1.185e+08	-1.933e+08	-1.747e+08					
17	2	-1.344e+08	-1.933e+08	-2.75	0.0	0.0	-5.164e+05	0.0	
1.387e+05		1.185e+08	-3.953e+08	-1.344e+08					
1.387e+05		-1.344e+08	-3.953e+08	-18.69	-8032.50	1500.0	-3.555e+05	0.0	
1.306e+05		1.185e+08	-1.933e+08	-1.344e+08					
17	3	-1.344e+08	-1.675e+08	-2.75	0.0	0.0	-5.164e+05	0.0	
1.202e+05		1.027e+08	-3.426e+08	-1.344e+08					
1.202e+05		-1.344e+08	-3.426e+08	-16.20	-6961.50	1500.0	-3.555e+05	0.0	
1.132e+05		1.027e+08	-1.675e+08	-1.344e+08					
17	4	-2.716e+08	-3.450e+07	-9.07	0.0	0.0	-5.757e+05	7.146e+04	
2.138e+04		1.668e+07	-6.547e+07	-3.684e+08					
2.138e+04		-3.684e+08	-6.547e+07	-1.90	0.0	1500.0	-4.148e+05	7.146e+04	
2.138e+04		1.668e+07	-3.450e+07	-2.716e+08					
17	7	9.963e+07	6.547e+07	3.58	0.0	0.0	-4.570e+05	-7.146e+04	
-2.138e+04		-1.668e+07	6.547e+07	9.963e+07					
-2.138e+04		2.850e+06	3.450e+07	1.90	0.0	1500.0	-2.961e+05	-7.146e+04	
-2.138e+04		-1.668e+07	3.450e+07	2.850e+06					
17	29	-1.756e+08	2.222e+08	-4.64	0.0	0.0	-5.342e+05	2.144e+04	
-7.288e+04		-4.538e+07	2.222e+08	-2.046e+08					
-7.288e+04		-2.046e+08	1.164e+08	6.34	0.0	1500.0	-3.733e+05	2.144e+04	
-7.288e+04		-4.538e+07	1.164e+08	-1.756e+08					
17	30	-6.418e+07	-1.164e+08	-0.85	0.0	0.0	-4.986e+05	-2.144e+04	
7.288e+04		4.538e+07	-2.222e+08	-6.418e+07					
7.288e+04		-9.322e+07	-2.222e+08	-6.34	0.0	1500.0	-3.377e+05	-2.144e+04	
7.288e+04		4.538e+07	-1.164e+08	-9.322e+07					
17	36	-2.520e+08	-2.903e+07	-6.26	0.0	0.0	-5.698e+05	5.650e+04	
1.682e+04		1.469e+07	-5.339e+07	-3.271e+08					

		-3.271e+08	-5.339e+07	-1.05	0.0	1500.0	-4.088e+05	5.650e+04		
1.682e+04		1.469e+07	-2.903e+07	-2.520e+08						
17	39	5.837e+07	5.339e+07	0.77	0.0	0.0	-4.630e+05	-5.650e+04		
-1.682e+04		-1.469e+07	5.339e+07	5.837e+07						
		-1.679e+07	2.903e+07	1.05	0.0	1500.0	-3.021e+05	-5.650e+04		
-1.682e+04		-1.469e+07	2.903e+07	-1.679e+07						
17	61	-1.697e+08	1.849e+08	-3.80	0.0	0.0	-5.324e+05	1.695e+04		
-5.852e+04		-4.066e+07	1.849e+08	-1.922e+08						
		-1.922e+08	9.980e+07	3.52	0.0	1500.0	-3.715e+05	1.695e+04		
-5.852e+04		-4.066e+07	9.980e+07	-1.697e+08						
17	62	-7.656e+07	-9.980e+07	-1.69	0.0	0.0	-5.004e+05	-1.695e+04		
5.852e+04		4.066e+07	-1.849e+08	-7.656e+07						
		-9.911e+07	-1.849e+08	-3.52	0.0	1500.0	-3.394e+05	-1.695e+04		
5.852e+04		4.066e+07	-9.980e+07	-9.911e+07						
17	68	-2.716e+08	-3.450e+07	-9.07	0.0	0.0	-5.757e+05	7.146e+04		
2.138e+04		1.668e+07	-6.547e+07	-3.684e+08						
		-3.684e+08	-6.547e+07	-1.90	0.0	1500.0	-4.148e+05	7.146e+04		
2.138e+04		1.668e+07	-3.450e+07	-2.716e+08						
17	71	9.963e+07	6.547e+07	3.58	0.0	0.0	-4.570e+05	-7.146e+04		
-2.138e+04		-1.668e+07	6.547e+07	9.963e+07						
		2.850e+06	3.450e+07	1.90	0.0	1500.0	-2.961e+05	-7.146e+04		
-2.138e+04		-1.668e+07	3.450e+07	2.850e+06						
17	93	-1.756e+08	2.222e+08	-4.64	0.0	0.0	-5.342e+05	2.144e+04		
-7.288e+04		-4.538e+07	2.222e+08	-2.046e+08						
		-2.046e+08	1.164e+08	6.34	0.0	1500.0	-3.733e+05	2.144e+04		
-7.288e+04		-4.538e+07	1.164e+08	-1.756e+08						
17	100	-1.344e+08	0.0	-2.75	0.0	0.0	-5.164e+05	0.0	0.0	0.0
0.0		-1.344e+08								
		-1.344e+08	0.0	0.0	0.0	1500.0	-3.555e+05	0.0	0.0	0.0
0.0		-1.344e+08								
17	101	-1.344e+08	-1.289e+08	-2.75	0.0	0.0	-5.164e+05	0.0		
9.244e+04		7.903e+07	-2.635e+08	-1.344e+08						
		-1.344e+08	-2.635e+08	-12.46	-5355.00	1500.0	-3.555e+05	0.0		
8.708e+04		7.903e+07	-1.289e+08	-1.344e+08						
17	102	-1.344e+08	0.0	-2.75	0.0	0.0	-5.164e+05	0.0	0.0	0.0
0.0		-1.344e+08								
		-1.344e+08	0.0	0.0	0.0	1500.0	-3.555e+05	0.0	0.0	0.0
0.0		-1.344e+08								
17	103	-1.344e+08	0.0	-2.75	0.0	0.0	-5.164e+05	0.0	0.0	0.0
0.0		-1.344e+08								
		-1.344e+08	0.0	0.0	0.0	1500.0	-3.555e+05	0.0	0.0	0.0
0.0		-1.344e+08								
18	1	-1.747e+08	-9.600e+07	-2.30	0.0	0.0	-4.621e+05	0.0		
1.306e+05		1.185e+08	-1.933e+08	-1.747e+08						
		-1.747e+08	-1.933e+08	-9.91	-1743.75	750.0	-4.143e+05	0.0		
1.289e+05		1.185e+08	-9.600e+07	-1.747e+08						
18	2	-1.344e+08	-9.600e+07	-1.77	0.0	0.0	-3.555e+05	0.0		
1.306e+05		1.185e+08	-1.933e+08	-1.344e+08						
		-1.344e+08	-1.933e+08	-9.91	-1743.75	750.0	-3.187e+05	0.0		
1.289e+05		1.185e+08	-9.600e+07	-1.344e+08						
18	3	-1.344e+08	-8.320e+07	-1.77	0.0	0.0	-3.555e+05	0.0		
1.132e+05		1.027e+08	-1.675e+08	-1.344e+08						
		-1.344e+08	-1.675e+08	-8.59	-1511.25	750.0	-3.187e+05	0.0		
1.117e+05		1.027e+08	-8.320e+07	-1.344e+08						
18	4	-2.226e+08	-1.718e+07	-5.12	0.0	0.0	-4.122e+05	7.299e+04		
2.314e+04		1.668e+07	-3.450e+07	-2.716e+08						
		-2.716e+08	-3.450e+07	-1.00	0.0	750.0	-3.754e+05	7.299e+04		
2.314e+04		1.668e+07	-1.718e+07	-2.226e+08						
18	7	2.850e+06	3.450e+07	1.58	0.0	0.0	-2.987e+05	-7.299e+04		
-2.314e+04		-1.668e+07	3.450e+07	2.850e+06						
		-4.612e+07	1.718e+07	1.00	0.0	750.0	-2.619e+05	-7.299e+04		
-2.314e+04		-1.668e+07	1.718e+07	-4.612e+07						
18	11	2.850e+06	3.493e+07	1.58	0.0	0.0	-2.987e+05	-7.299e+04		
-2.349e+04		-1.362e+07	3.493e+07	2.850e+06						

		-4.612e+07	1.734e+07	1.00	0.0	750.0	-2.619e+05	-7.299e+04		
-2.349e+04		-1.362e+07	1.734e+07							
18	29	-1.609e+08	1.164e+08	-2.77	0.0	0.0	-3.725e+05	2.190e+04		
-7.831e+04		-4.538e+07	1.164e+08	-1.756e+08						
		-1.756e+08	5.779e+07	3.35	0.0	750.0	-3.357e+05	2.190e+04		
-7.831e+04		-4.538e+07	5.779e+07	-1.609e+08						
18	30	-9.322e+07	-5.779e+07	-0.76	0.0	0.0	-3.384e+05	-2.190e+04		
7.831e+04		4.538e+07	-1.164e+08	-9.322e+07						
		-1.079e+08	-1.164e+08	-3.35	0.0	750.0	-3.016e+05	-2.190e+04		
7.831e+04		4.538e+07	-5.779e+07	-1.079e+08						
18	36	-2.120e+08	-1.453e+07	-3.66	0.0	0.0	-4.067e+05	6.019e+04		
1.936e+04		1.469e+07	-2.903e+07	-2.520e+08						
		-2.520e+08	-2.903e+07	-0.56	0.0	750.0	-3.699e+05	6.019e+04		
1.936e+04		1.469e+07	-1.453e+07	-2.120e+08						
18	39	-1.679e+07	2.903e+07	0.12	0.0	0.0	-3.042e+05	-6.019e+04		
-1.936e+04		-1.469e+07	2.903e+07	-1.679e+07						
		-5.674e+07	1.453e+07	0.56	0.0	750.0	-2.674e+05	-6.019e+04		
-1.936e+04		-1.469e+07	1.453e+07	-5.674e+07						
18	61	-1.577e+08	9.980e+07	-2.34	0.0	0.0	-3.708e+05	1.806e+04		
-6.678e+04		-4.066e+07	9.980e+07	-1.697e+08						
		-1.697e+08	4.978e+07	1.89	0.0	750.0	-3.340e+05	1.806e+04		
-6.678e+04		-4.066e+07	4.978e+07	-1.577e+08						
18	62	-9.911e+07	-4.978e+07	-1.20	0.0	0.0	-3.401e+05	-1.806e+04		
6.678e+04		4.066e+07	-9.980e+07	-9.911e+07						
		-1.111e+08	-9.980e+07	-1.89	0.0	750.0	-3.033e+05	-1.806e+04		
6.678e+04		4.066e+07	-4.978e+07	-1.111e+08						
18	68	-2.226e+08	-1.718e+07	-5.12	0.0	0.0	-4.122e+05	7.299e+04		
2.314e+04		1.668e+07	-3.450e+07	-2.716e+08						
		-2.716e+08	-3.450e+07	-1.00	0.0	750.0	-3.754e+05	7.299e+04		
2.314e+04		1.668e+07	-1.718e+07	-2.226e+08						
18	71	2.850e+06	3.450e+07	1.58	0.0	0.0	-2.987e+05	-7.299e+04		
-2.314e+04		-1.668e+07	3.450e+07	2.850e+06						
		-4.612e+07	1.718e+07	1.00	0.0	750.0	-2.619e+05	-7.299e+04		
-2.314e+04		-1.668e+07	1.718e+07	-4.612e+07						
18	75	2.850e+06	3.493e+07	1.58	0.0	0.0	-2.987e+05	-7.299e+04		
-2.349e+04		-1.362e+07	3.493e+07	2.850e+06						
		-4.612e+07	1.734e+07	1.00	0.0	750.0	-2.619e+05	-7.299e+04		
-2.349e+04		-1.362e+07	1.734e+07	-4.612e+07						
18	93	-1.609e+08	1.164e+08	-2.77	0.0	0.0	-3.725e+05	2.190e+04		
-7.831e+04		-4.538e+07	1.164e+08	-1.756e+08						
		-1.756e+08	5.779e+07	3.35	0.0	750.0	-3.357e+05	2.190e+04		
-7.831e+04		-4.538e+07	5.779e+07	-1.609e+08						
18	100	-1.344e+08	0.0	-1.77	0.0	0.0	-3.555e+05	0.0	0.0	0.0
0.0		-1.344e+08								
		-1.344e+08	0.0	0.0	0.0	750.0	-3.187e+05	0.0	0.0	0.0
0.0		-1.344e+08								
18	101	-1.344e+08	-6.400e+07	-1.77	0.0	0.0	-3.555e+05	0.0		
8.708e+04		7.903e+07	-1.289e+08	-1.344e+08						
		-1.344e+08	-1.289e+08	-6.61	-1162.50	750.0	-3.187e+05	0.0		
8.592e+04		7.903e+07	-6.400e+07	-1.344e+08						
18	102	-1.344e+08	0.0	-1.77	0.0	0.0	-3.555e+05	0.0	0.0	0.0
0.0		-1.344e+08								
		-1.344e+08	0.0	0.0	0.0	750.0	-3.187e+05	0.0	0.0	0.0
0.0		-1.344e+08								
18	103	-1.344e+08	0.0	-1.77	0.0	0.0	-3.555e+05	0.0	0.0	0.0
0.0		-1.344e+08								
		-1.344e+08	0.0	0.0	0.0	750.0	-3.187e+05	0.0	0.0	0.0
0.0		-1.344e+08								
19	1	-1.747e+08	0.0	-3.01	0.0	0.0	-4.143e+05	0.0	1.289e+05	
1.185e+08		-9.600e+07	-1.747e+08							
		-1.747e+08	-9.600e+07	-10.30	-1743.75	750.0	-3.664e+05	0.0		
1.271e+05		1.185e+08	0.0	-1.747e+08						
19	2	-1.344e+08	0.0	-2.31	0.0	0.0	-3.187e+05	0.0	1.289e+05	
1.185e+08		-9.600e+07	-1.344e+08							

		-1.344e+08	-9.600e+07	-10.30	-1743.75	750.0	-2.819e+05	0.0	
1.271e+05		1.185e+08	0.0	-1.344e+08					
19	3	-1.344e+08	0.0	-2.31	0.0	0.0	-3.187e+05	0.0	1.117e+05
1.027e+08		-8.320e+07	-1.344e+08						
		-1.344e+08	-8.320e+07	-8.92	-1511.25	750.0	-2.819e+05	0.0	
1.102e+05		1.027e+08	0.0	-1.344e+08					
19	4	-8.394e+07	-8.26e-06	-5.81	0.0	0.0	-3.743e+05	7.018e+04	
2.291e+04		1.668e+07	-1.718e+07	-2.226e+08					
		-2.226e+08	-1.718e+07	-1.04	0.0	750.0	-3.375e+05	7.018e+04	
2.291e+04		1.668e+07	-8.26e-06	-8.394e+07					
19	7	-4.612e+07	1.718e+07	1.19	0.0	0.0	-2.630e+05	-7.018e+04	
-2.291e+04		-1.668e+07	1.718e+07	-4.612e+07					
		-1.848e+08	8.26e-06	1.04	0.0	750.0	-2.262e+05	-7.018e+04	-
2.291e+04		-1.668e+07	8.26e-06	-1.848e+08					
19	29	-1.193e+08	5.779e+07	-3.36	0.0	0.0	-3.354e+05	2.106e+04	
-7.705e+04		-4.538e+07	5.779e+07	-1.609e+08					
		-1.609e+08	4.88e-05	3.48	0.0	750.0	-2.986e+05	2.106e+04	-
7.705e+04		-4.538e+07	4.88e-05	-1.193e+08					
19	30	-1.079e+08	-4.88e-05	-1.26	0.0	0.0	-3.020e+05	-2.106e+04	
7.705e+04		4.538e+07	-5.779e+07	-1.079e+08					
		-1.495e+08	-5.779e+07	-3.48	0.0	750.0	-2.652e+05	-2.106e+04	
7.705e+04		4.538e+07	-4.88e-05	-1.495e+08					
19	36	-8.839e+07	-4.92e-06	-4.33	0.0	0.0	-3.691e+05	5.829e+04	
1.937e+04		1.469e+07	-1.453e+07	-2.120e+08					
		-2.120e+08	-1.453e+07	-0.59	0.0	750.0	-3.323e+05	5.829e+04	
1.937e+04		1.469e+07	-4.92e-06	-8.839e+07					
19	39	-5.674e+07	1.453e+07	-0.30	0.0	0.0	-2.682e+05	-5.829e+04	
-1.937e+04		-1.469e+07	1.453e+07	-5.674e+07					
		-1.804e+08	4.92e-06	0.59	0.0	750.0	-2.314e+05	-5.829e+04	-
1.937e+04		-1.469e+07	4.92e-06	-1.804e+08					
19	61	-1.206e+08	4.978e+07	-2.92	0.0	0.0	-3.338e+05	1.749e+04	
-6.637e+04		-4.066e+07	4.978e+07	-1.577e+08					
		-1.577e+08	2.99e-05	1.99	0.0	750.0	-2.970e+05	1.749e+04	-
6.637e+04		-4.066e+07	2.99e-05	-1.206e+08					
19	62	-1.111e+08	-2.99e-05	-1.71	0.0	0.0	-3.035e+05	-1.749e+04	
6.637e+04		4.066e+07	-4.978e+07	-1.111e+08					
		-1.482e+08	-4.978e+07	-1.99	0.0	750.0	-2.667e+05	-1.749e+04	
6.637e+04		4.066e+07	-2.99e-05	-1.482e+08					
19	68	-8.394e+07	-8.26e-06	-5.81	0.0	0.0	-3.743e+05	7.018e+04	
2.291e+04		1.668e+07	-1.718e+07	-2.226e+08					
		-2.226e+08	-1.718e+07	-1.04	0.0	750.0	-3.375e+05	7.018e+04	
2.291e+04		1.668e+07	-8.26e-06	-8.394e+07					
19	71	-4.612e+07	1.718e+07	1.19	0.0	0.0	-2.630e+05	-7.018e+04	
-2.291e+04		-1.668e+07	1.718e+07	-4.612e+07					
		-1.848e+08	8.26e-06	1.04	0.0	750.0	-2.262e+05	-7.018e+04	-
2.291e+04		-1.668e+07	8.26e-06	-1.848e+08					
19	93	-1.193e+08	5.779e+07	-3.36	0.0	0.0	-3.354e+05	2.106e+04	
-7.705e+04		-4.538e+07	5.779e+07	-1.609e+08					
		-1.609e+08	4.88e-05	3.48	0.0	750.0	-2.986e+05	2.106e+04	-
7.705e+04		-4.538e+07	4.88e-05	-1.193e+08					
19	100	-1.344e+08	0.0	-2.31	0.0	0.0	-3.187e+05	0.0	0.0
0.0		-1.344e+08							
		-1.344e+08	0.0	0.0	0.0	750.0	-2.819e+05	0.0	0.0
0.0		-1.344e+08							
19	101	-1.344e+08	0.0	-2.31	0.0	0.0	-3.187e+05	0.0	8.592e+04
7.903e+07		-6.400e+07	-1.344e+08						
		-1.344e+08	-6.400e+07	-6.86	-1162.50	750.0	-2.819e+05	0.0	
8.476e+04		7.903e+07	0.0	-1.344e+08					
19	102	-1.344e+08	0.0	-2.31	0.0	0.0	-3.187e+05	0.0	0.0
0.0		-1.344e+08							
		-1.344e+08	0.0	0.0	0.0	750.0	-2.819e+05	0.0	0.0
0.0		-1.344e+08							
19	103	-1.344e+08	0.0	-2.31	0.0	0.0	-3.187e+05	0.0	0.0
0.0		-1.344e+08							

0.0		-1.344e+08	0.0	0.0	0.0	750.0	-2.819e+05	0.0	0.0	0.0		
0.0		-1.344e+08										
Pilas.		M3 mx/mn	M2 mx/mn			D 2 / D 3 Q 2 / Q 3	N	V 2	V 3	T		
		-7.957e+08	-1.598e+09	-18.69	-8032.50		-1.729e+06		-1.486e+05			
-1.578e+05		-4.538e+07										
		5.269e+08	6.607e+08	6.34	0.0		-2.262e+05		1.486e+05			
1.761e+05		1.185e+08										
Trave	Cmb	M3 mx/mn	M2 mx/mn			D 2 / D 3 Q 2 / Q 3 Pos.	N	V 2	V 3	T		
M 2	M 3											
		daN cm	daN cm	cm	daN	cm	daN	daN	daN	daN cm	daN cm	daN cm
20	1	0.0	5.44e-05	-4.48	-1.280e+05	0.0	0.0	2.423e+05		1.210e+05		
0.0		-1.185e+08	-1.747e+08									
		-1.747e+08	-1.185e+08	-3.94	0.0	980.0	0.0	1.143e+05				
1.210e+05		0.0	5.44e-05	0.0								
20	2	0.0	5.44e-05	-3.45	-9.846e+04	0.0	0.0	1.864e+05		1.210e+05		
0.0		-1.185e+08	-1.344e+08									
		-1.344e+08	-1.185e+08	-3.94	0.0	980.0	0.0	8.790e+04				
1.210e+05		0.0	5.44e-05	0.0								
20	3	0.0	4.71e-05	-3.45	-9.846e+04	0.0	0.0	1.864e+05		1.048e+05		
0.0		-1.027e+08	-1.344e+08									
		-1.344e+08	-1.027e+08	-3.41	0.0	980.0	0.0	8.790e+04				
1.048e+05		0.0	4.71e-05	0.0								
20	5	-1.27e-05	1.668e+07	-8.34	-9.846e+04	0.0	0.0	3.210e+04		1.349e+05		
-1.702e+04		0.0	1.668e+07	-8.394e+07								
		-8.394e+07	3.12e-05	0.18	0.0	980.0	3.210e+04	3.642e+04				
1.702e+04	0.0	3.12e-05	-1.27e-05									
20	6	1.27e-05	-3.12e-05	1.45	-9.846e+04	0.0	-3.210e+04	2.378e+05				
1.702e+04		0.0	-1.668e+07	-1.848e+08								
		-1.848e+08	-1.668e+07	-0.18	0.0	980.0	-3.210e+04	1.394e+05				
1.702e+04		0.0	-3.12e-05	1.27e-05								
20	7	1.27e-05	1.668e+07	1.45	-9.846e+04	0.0	-3.210e+04	2.378e+05				
-1.702e+04		0.0	1.668e+07	-1.848e+08								
		-1.848e+08	3.12e-05	0.18	0.0	980.0	-3.210e+04	1.394e+05				
1.702e+04	0.0	3.12e-05	1.27e-05									
20	21	-3.80e-06	5.559e+07	-4.91	-9.846e+04	0.0	9628.96	1.709e+05				
5.672e+04		0.0	5.559e+07	-1.193e+08								
		-1.193e+08	1.04e-04	0.60	0.0	980.0	9628.96	7.246e+04		-5.672e+04		
0.0	1.04e-04	-3.80e-06										
20	22	3.80e-06	-1.04e-04	-1.98	-9.846e+04	0.0	-9628.96	2.018e+05		5.672e+04		
0.0		-5.559e+07	-1.495e+08									
		-1.495e+08	-5.559e+07	-0.60	0.0	980.0	-9628.96	1.033e+05				
5.672e+04		0.0	-1.04e-04	3.80e-06								
20	37	-6.38e-06	1.469e+07	-6.50	-9.846e+04	0.0	2.665e+04	1.394e+05				
-1.499e+04		0.0	1.469e+07	-8.839e+07								
		-8.839e+07	1.95e-05	0.12	0.0	980.0	2.665e+04	4.096e+04				
1.499e+04	0.0	1.95e-05	-6.38e-06									
20	38	6.38e-06	-1.95e-05	-0.40	-9.846e+04	0.0	-2.665e+04	2.333e+05				
1.499e+04		0.0	-1.469e+07	-1.804e+08								
		-1.804e+08	-1.469e+07	-0.12	0.0	980.0	-2.665e+04	1.348e+05				
1.499e+04		0.0	-1.95e-05	6.38e-06								
20	39	6.38e-06	1.469e+07	-0.40	-9.846e+04	0.0	-2.665e+04	2.333e+05				
-1.499e+04		0.0	1.469e+07	-1.804e+08								
		-1.804e+08	1.95e-05	0.12	0.0	980.0	-2.665e+04	1.348e+05				
1.499e+04	0.0	1.95e-05	6.38e-06									
20	53	-1.91e-06	4.898e+07	-4.36	-9.846e+04	0.0	7994.74	1.723e+05				
4.998e+04		0.0	4.898e+07	-1.206e+08								
		-1.206e+08	6.49e-05	0.41	0.0	980.0	7994.74	7.382e+04		-4.998e+04		
0.0	6.49e-05	-1.91e-06										
20	54	1.91e-06	-6.49e-05	-2.53	-9.846e+04	0.0	-7994.74	2.004e+05		4.998e+04		
0.0		-4.898e+07	-1.482e+08									

		-1.482e+08	-4.898e+07	-0.41	0.0	980.0	-7994.74	1.020e+05		
4.998e+04		0.0	-6.49e-05	1.91e-06						
20	69	-1.27e-05	1.668e+07	-8.34	-9.846e+04	0.0	3.210e+04	1.349e+05		
-1.702e+04		0.0	1.668e+07	-8.394e+07						
		-8.394e+07	3.12e-05	0.18	0.0	980.0	3.210e+04	3.642e+04	-	
1.702e+04	0.0	3.12e-05	-1.27e-05							
20	70	1.27e-05	-3.12e-05	1.45	-9.846e+04	0.0	-3.210e+04	2.378e+05		
1.702e+04		0.0	-1.668e+07	-1.848e+08						
		-1.848e+08	-1.668e+07	-0.18	0.0	980.0	-3.210e+04	1.394e+05		
1.702e+04		0.0	-3.12e-05	1.27e-05						
20	71	1.27e-05	1.668e+07	1.45	-9.846e+04	0.0	-3.210e+04	2.378e+05		
-1.702e+04		0.0	1.668e+07	-1.848e+08						
		-1.848e+08	3.12e-05	0.18	0.0	980.0	-3.210e+04	1.394e+05	-	
1.702e+04	0.0	3.12e-05	1.27e-05							
20	85	-3.80e-06	5.559e+07	-4.91	-9.846e+04	0.0	9628.96	1.709e+05	-	
5.672e+04	0.0	5.559e+07	-1.193e+08							
		-1.193e+08	1.04e-04	0.60	0.0	980.0	9628.96	7.246e+04	-5.672e+04	
0.0	1.04e-04	-3.80e-06								
20	100	0.0	0.0	-3.45	-9.846e+04	0.0	0.0	1.864e+05	0.0	0.0
0.0	-1.344e+08									
		-1.344e+08	0.0	0.0	0.0	980.0	0.0	8.790e+04	0.0	0.0
0.0	0.0									
20	101	0.0	3.62e-05	-3.45	-9.846e+04	0.0	0.0	1.864e+05	8.064e+04	
0.0	-7.903e+07	-1.344e+08								
		-1.344e+08	-7.903e+07	-2.63	0.0	980.0	0.0	8.790e+04		
8.064e+04	0.0	3.62e-05	0.0							
20	102	0.0	0.0	-3.45	-9.846e+04	0.0	0.0	1.864e+05	0.0	0.0
0.0	-1.344e+08									
		-1.344e+08	0.0	0.0	0.0	980.0	0.0	8.790e+04	0.0	0.0
0.0	0.0									
20	103	0.0	0.0	-3.45	-9.846e+04	0.0	0.0	1.864e+05	0.0	0.0
0.0	-1.344e+08									
		-1.344e+08	0.0	0.0	0.0	980.0	0.0	8.790e+04	0.0	0.0
0.0	0.0									
Trave	M3 mx/mn	M2 mx/mn		D 2 / D 3	Q 2 / Q 3	N	V 2	V 3	T	
		-1.848e+08	-1.185e+08	-8.34	-1.280e+05		-3.210e+04			
3.642e+04		-5.672e+04	0.0							
		1.27e-05	5.559e+07	1.45	0.0	3.210e+04	2.423e+05			
1.210e+05		0.0								

15.5. VERIFICHE PER ELEMENTI IN ACCIAIO

LEGENDA TABELLA VERIFICHE PER ELEMENTI IN ACCIAIO

Il programma consente la verifica dei seguenti tipi di elementi:

1. aste 2. travi 3. pilastri

L'esito delle verifiche è espresso con un codice come di seguito indicato

Ok: verifica con esito positivo

NV: verifica con esito negativo

Nr: verifica non richiesta.

Per comodità gli elementi vengono raggruppati in tabelle in relazione al tipo.

Ai fini delle verifiche (come da D.M. 17 Gennaio 2018 e circ. 2 Febbraio 2009 n.617) i tipi elementi differiscono per i seguenti aspetti:

Verifica	Aste	Travi	Pilastri
4.2.3.1 Classificazione	X	X	X
4.2.4.1.2.1 Trazione	X	X	X
4.2.4.1.2.2 Compressione	X	X	X
4.2.4.1.2.4 Taglio		X	X

4.2.4.1.2.5	Torsione		X	X
	Flessione, taglio e forza assiale		X	X
4.2.4.1.3.1	Aste compresse	X	X	X
4.2.4.1.3.2	Instabilità flessio-torsionale		X	X
4.2.4.1.3.3	Membrature inflesse e compresse		X	X

Ai fini delle verifiche per strutture dissipative (come da D.M. 17 Gennaio 2018 e circ. 2 Febbraio 2009 n.617) per strutture intelaiate e a controventi concentrici) si considerano le verifiche del capitolo 4 con azioni amplificate e le verifiche del capitolo 7:

Verifica			Travi	Pilastr
4.2.4.1.2.1	Trazione		X	X
4.2.4.1.2.2	Compressione		X	X
4.2.4.1.2.4	Taglio		X	X
4.2.4.1.2.5	Torsione		X	X
	Flessione, taglio e forza assiale		X	X
4.2.4.1.3.1	Aste compresse		X	X
4.2.4.1.3.2	Instabilità flessio-torsionale			X
7.5.3	Sfruttamento per momento		X	
7.5.4	Sfruttamento per sforzo normale		X	
7.5.5	Sfruttamento per taglio da capacità flessionale		X	
7.5.9	Sfruttamento per taglio amplificato			X

Viene inoltre riportata la verifica della "Gerarchia delle resistenze trave-colonna" per ogni colonna, considerando piede e testa in entrambe le direzioni globali X e Y.

L' insieme delle verifiche sopra riportate è condotto sugli elementi purché dotati di sezione idonea come da tabella seguente:

Azione	SEZIONI GENERICHE	PROFILI SEMPLICI	PROFILI ACCOPPIATI
4.2.3.1	Classificazione automatica L, doppio T, C, circolare cava,	Tutti	Da profilo semplice
4.2.3.1	Classificazione di default 2 Circolare		
4.2.3.1	Classificazione di default 3 restanti		
4.2.4.1.2.1	Trazione	si	si
4.2.4.1.2.2	Compressione	si	si
4.2.4.1.2.4	Taglio	si	si
4.2.4.1.2.5	Torsione	si	si
	Flessione, taglio e forza assiale	si	si
4.2.4.1.3.1	Aste compresse	si	per elementi ravvicinati e a croce o coppie calastrellate
4.2.4.1.3.2	Travi inflesse	doppio T simmetrica	doppio T no

Le verifiche sono riportate in tabelle con il significato sotto indicato; le verifiche sono espresse dal rapporto tra l' azione di progetto e la capacità ultima, pertanto la verifica ha esito positivo per rapporti non superiori all' unità.

Ast a	Trave	Pilastro	numero dell'elemento			
Stato			codice di verifica per resistenza, stabilità, svergolamento			
Note			sezione e materiali adottati per l'elemento			
V N			(ASTE) verifica come da par. 4.2.4.1.2 per punto (4.2.6) e (4.2.10)			
V V/T			(TRAVI E PILASTRI) verifica di resistenza come da par. 4.2.4.1.2 per azioni taglio-torsione (4.2.16 e 4.2.28)			
V N/M			(TRAVI E PILASTRI) verifica di resistenza come da par. 4.2.4.1.2 per azioni composte (4.2.33) con riduzione per taglio (4.2.40) ove richiesto			
N	M ₃	M ₂	V ₂	V ₃	T	sollecitazioni di interesse per la verifica
V stab			(ASTE) verifica come da par. 4.2.4.1.3.1 per punto (4.2.41)			
V stab			(TRAVI E PILASTRI) verifica come da par. 4.2.4.1.3 per punti (C4.2.32) o (C4.2.36) (membrature inflesse e compresse senza/con presenza di instabilità flessio-torsionale)			
BetaxL	B22x L	B33 xL	lunghezze libere di inflessione (se indicato riferiti al piano di normale 22 o 33 rispettivamente)			

Snellezza	snellezza massima
Classe	classe del profilo
Chi mn	coefficiente di riduzione (della capacità) per la modalità di instabilità pertinente
Rif. cmb	combinazioni in cui si sono rispettivamente attinti i valori di verifica più elevati
V flst	(TRAVI E PILASTRI) verifica di stabilità come da par. 4.2.4.1.3.2 per punto (4.2.48)
B1-1 x L	Beta1-1 x L: interasse tra i ritegni torsionali
Chi LT	coefficiente di riduzione (della capacità) per la modalità di instabilità flesso-torsionale
Snell adim	Valore della snellezza adimensionale, utilizzato per il controllo previsto al par. 7.5.5
v.Omeg	Valore del rapporto capacità/domanda per l' azione di interesse (momento per travi e azione assiale per aste) utilizzato per l' amplificazione delle azioni
f.Om. N	Fattore di amplificazione delle azioni assiali per travi e colonne (prodotto di 1.1 x Omega x gamma rd materiale); utilizzato come specificato al par. 7.5.5
f.Om. T	Fattore di amplificazione delle azioni (assiali, flettenti e taglianti) per colonne (prodotto di 1.1 x Omega x gamma rd materiale); utilizzato come specificato al par. 7.5.4
V.7.5.4 M Ed	Verifica come prevista al punto 7.5.4 e valore dell' azione flettente
V.7.5.5 N Ed	Verifica come prevista al punto 7.5.5 e valore dell' azione assiale
V.7.5.6 V Ed,G V Ed,M	Verifica come prevista al punto 7.5.6 e valore dei tagli dovuti ai carichi e alla capacità
V.7.5.10 V Ed	Verifica come prevista al punto 7.5.10 e valore dell' azione di taglio
sovr. Xi (Xf, Yi, Yf)	Valore della sovraresistenza come prevista al par. 7.5.4.2 (i valori non sono normalizzati pertanto saranno maggiori uguali a gamma rd in base alla classe di duttilità)

Con riferimento al Documento di Affidabilità "Test di validazione del software di calcolo PRO_SAP e dei moduli aggiuntivi PRO_SAP Modulo Geotecnico, PRO_CAD nodi acciaio e PRO_MST" - versione Settembre 2014, disponibile per il download sul sito www.2si.it, si segnalano i seguenti esempi applicativi:

Test N°	Titolo
56	VERIFICA DI STABILITA' DI ASTE COMPRESSE IN ACCIAIO – METODO OMEGA
57	LUCE LIBERA DI TRAVI E ASTE IN ACCIAIO
58	LUCE LIBERA DI COLONNE IN ACCIAIO
59	SVERGOLAMENTO DI TRAVI IN ACCIAIO
61	ACCIAIO D.M. 2008
63	GERARCHIA RESISTENZE STRUTTURE IN ACCIAIO
64	STABILITA' DI ASTE COMPOSTE IN ACCIAIO
73	VALUTAZIONE EFFETTO P-δ SU PILASTRATA
74	VALUTAZIONE EFFETTO P-δ SU TELAIÓ 3D

LT	Trave Chi LT	Stato Rif. cmb	Note	V V/T	V N/M	V stab	Cl.	LamS 22	LamS 33	Snell.	Chi mn	V flst	LamS
	20	ok	s=3,m=13 1,1,0,0		0.02	0.04		2					
LT	Trave Chi LT			V V/T	V N/M	V stab		LamS 22	LamS 33	Snell.	Chi mn	V flst	LamS
				0.02	0.04								
	Trave V Ed,M	v.Omeg	f.Om. N	Stato	V N/M	V stab	Rif. cmb	V[7.5.4]	M Ed	V[7.5.5]	N Ed	V[7.5.6]	V Ed,G
	daN							daN cm		daN		daN	
	20							0.0	0.0	0.0	0.0	0.0	0.0
	0.0												

		Trave	v.Omeg			V N/M	V stab			V[7.5.4]	M Ed	V[7.5.5]	N Ed	V[7.5.6]	V Ed,G	
		V Ed,M														
		0.0								0.0		0.0			0.0	
		0.0								0.0	0.0	0.0	0.0	0.0	0.0	
LT	Pilas. Chi LT	Stato Rif. cmb	Note	V V/T	V N/M	V stab	Cl.	LamS 22	LamS 33	Snell.	Chi mn	V flst	LamS			
	1	ok	s=1,m=13 1,1,0,0		0.02	0.31		2								
	2	ok	s=1,m=13 1,1,0,0		0.02	0.29		2								
	3	ok	s=1,m=13 1,1,0,0		0.02	0.30		2								
	4	ok	s=1,m=13 1,1,0,0		0.02	0.28		2								
	5	ok	s=1,m=13 1,1,0,0		0.02	0.27		2								
	6	ok	s=1,m=13 1,1,0,0		0.02	0.25		2								
	7	ok	s=1,m=13 1,1,0,0		0.02	0.26		2								
	8	ok	s=1,m=13 1,1,0,0		0.02	0.23		2								
	9	ok	s=1,m=13 1,1,0,0		0.02	0.22		2								
	10	ok	s=1,m=13 1,1,0,0		0.02	0.19		2								
	11	ok	s=1,m=13 1,1,0,0		0.02	0.21		2								
	12	ok	s=1,m=13 1,1,0,0		0.02	0.18		2								
	13	ok	s=1,m=13 1,1,0,0		0.02	0.16		2								
	14	ok	s=1,m=13 1,1,0,0		0.02	0.12		2								
	15	ok	s=1,m=13 1,1,0,0		0.02	0.14		2								
	16	ok	s=1,m=13 1,1,0,0		0.02	0.11		2								
	17	ok	s=1,m=13 1,1,0,0		0.02	0.09		2								
	18	ok	s=2,m=13 1,5,0,0		0.07	0.21		3								
	19	ok	s=2,m=13 1,4,0,0		0.07	0.17		3								
LT	Pilas. Chi LT			V V/T	V N/M	V stab			LamS 22	LamS 33	Snell.	Chi mn	V flst	LamS		
				0.07	0.31											
		Pilas. sovr. Yi	f.Om. N sovr. Yf	f.Om. T	Stato	V V/T	V N/M	V stab	V flst	Rif. cmb	V[7.5.10]	V Ed	sovr. Xi	sovr. Xf		
		1	0.0	0.0	ok	0.0	0.0				0,0,0,0					

2	0.0	0.0	ok	0.0	0.0	0,0,0,0
3	0.0	0.0	ok	0.0	0.0	0,0,0,0
4	0.0	0.0	ok	0.0	0.0	0,0,0,0
5	0.0	0.0	ok	0.0	0.0	0,0,0,0
6	0.0	0.0	ok	0.0	0.0	0,0,0,0
7	0.0	0.0	ok	0.0	0.0	0,0,0,0
8	0.0	0.0	ok	0.0	0.0	0,0,0,0
9	0.0	0.0	ok	0.0	0.0	0,0,0,0
10	0.0	0.0	ok	0.0	0.0	0,0,0,0
11	0.0	0.0	ok	0.0	0.0	0,0,0,0
12	0.0	0.0	ok	0.0	0.0	0,0,0,0
13	0.0	0.0	ok	0.0	0.0	0,0,0,0
14	0.0	0.0	ok	0.0	0.0	0,0,0,0
15	0.0	0.0	ok	0.0	0.0	0,0,0,0
16	0.0	0.0	ok	0.0	0.0	0,0,0,0
17	0.0	0.0	ok	0.0	0.0	0,0,0,0
18	0.0	0.0	ok	0.0	0.0	0,0,0,0
19	0.0	0.0	ok	0.0	0.0	0,0,0,0

Pilas. V V/T V N/M V stab V flst V[7.5.10] V Ed sovr. Xi sovr. Xf
 sovr. Yi sovr. Yf
 0.0 0.0

15.6. STATI LIMITE D' ESERCIZIO ACCIAIO

LEGENDA TABELLA STATI LIMITE D' ESERCIZIO ACCIAIO

In tabella vengono riportati i valori di interesse per il controllo degli stati limite d'esercizio.

In particolare vengono riportati, per gli elementi trave, i risultati relativi alle combinazioni considerate (rare o caratteristiche).

I valori di interesse sono i seguenti:

f*1000/L	massima deformazione normalizzata in combinazioni rare
----------	--

Si precisa che i valori di massima deformazione per travi sono riferiti ai due piani locali (1-2 con momenti flettenti 3-3 e 1-3 con momenti flettenti 2-2). Il valore riportato (massimo) è espresso in 1000/L per rendere agevole il confronto di più valori e in particolare di più range di valori (ad esempio 2 rappresenta L/500, 4 L/250 e così via).

Trave	f*1000/L	Trave	f*1000/L	Trave	f*1000/L	Trave	f*1000/L	Trave	f*1000/L	Trave	f*1000/L	Trave	f*1000/L
f*1000/L													
20	3.5												

Solo bozza