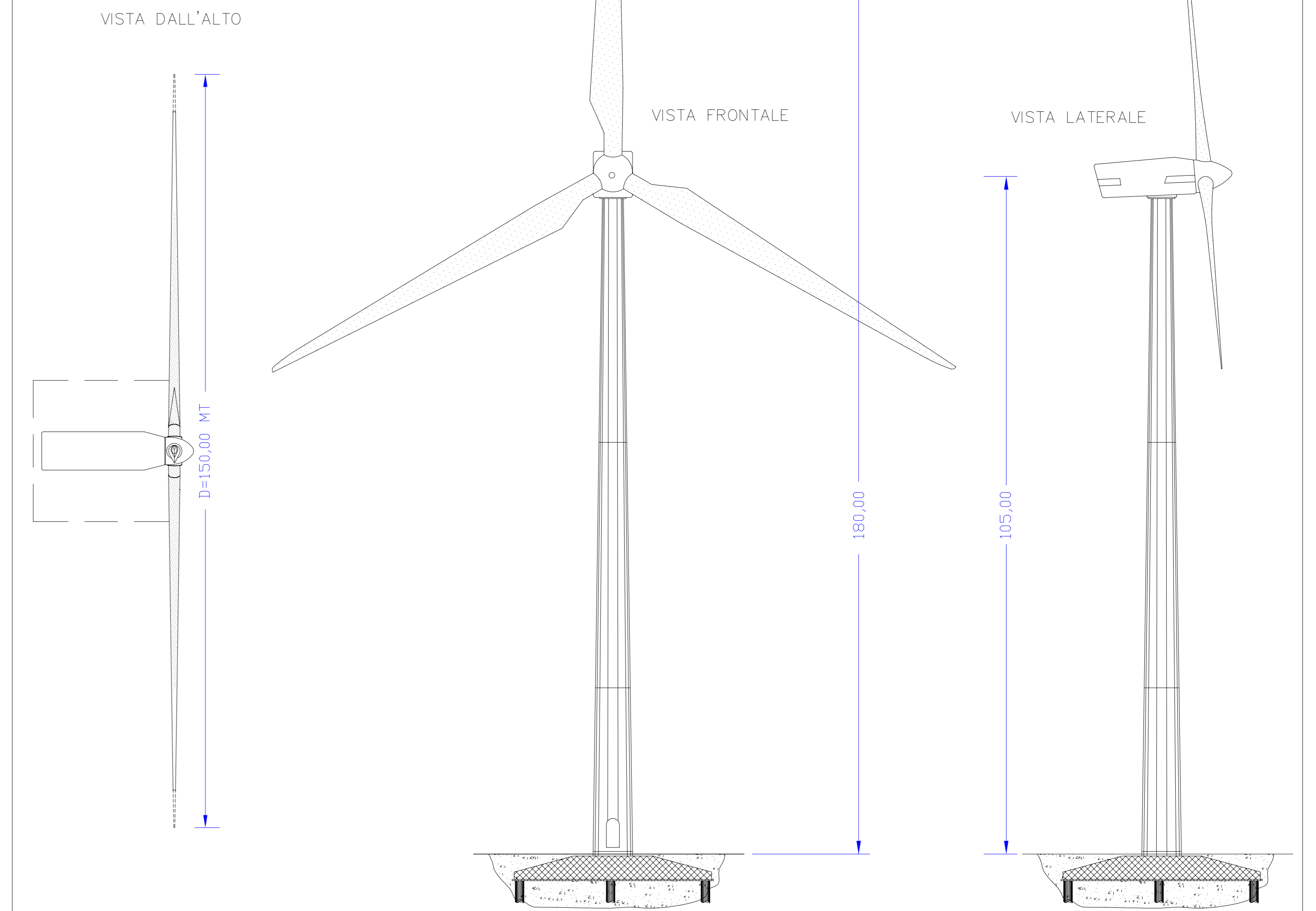
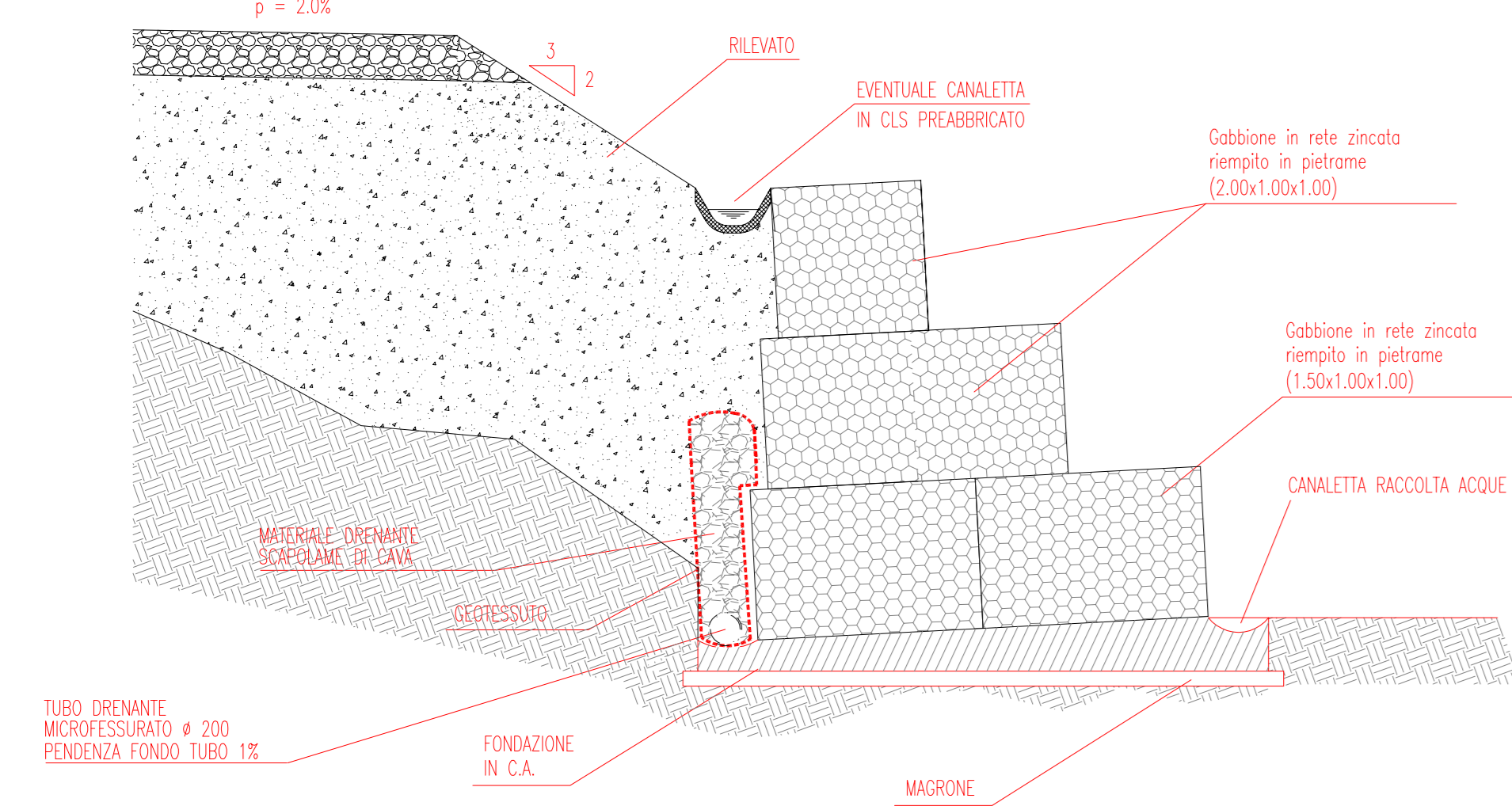


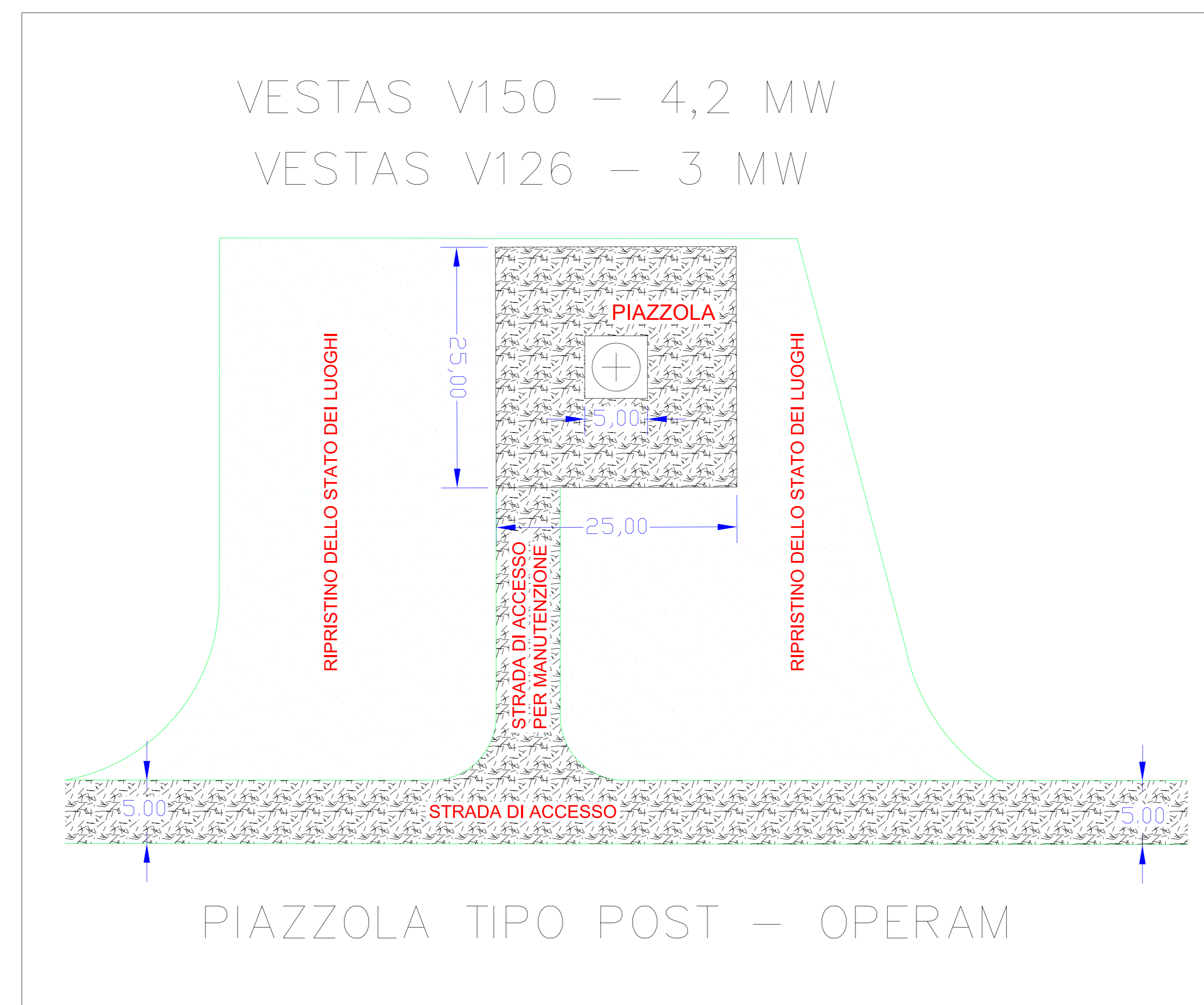
PARTICOLARE TORRE
VESTAS V150 - 4,2 MW



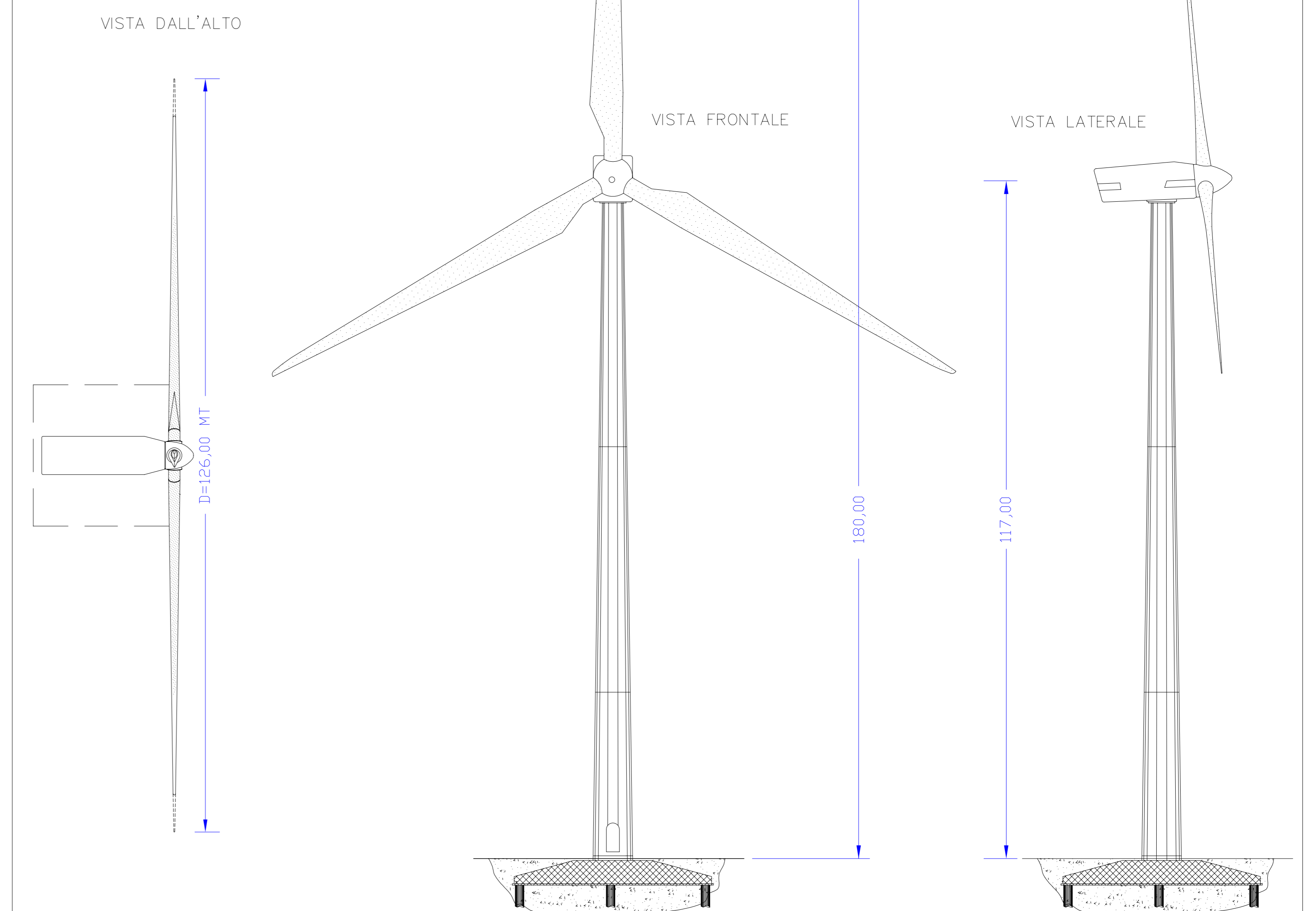
SEZIONE TIPO OPERE DI SOSTEGNO
IN CORRISPONDENZA DI
RILEVATI DI ALTEZZA SUPERIORE AI 2,50 METRI



VESTAS V150 - 4,2 MW
VESTAS V126 - 3 MW



PARTICOLARE TORRE
VESTAS V126 - 3 MW



SEZIONE TIPO PIAZZOLA



REGIONE CAMPANIA
COMUNE di LACEDONIA
Provincia di Avellino

PROGETTO GENERALE
DI UN PARCO EOLICO

TAVOLA
N° 5

PARTICOLARI COSTRUTTIVI
- AEROGENERATORE - PIAZZOLE - FONDAZIONE -
- VARIANTE NON SOSTANZIALE -

DATA: Ottobre 2019

COMMITTENTE:
Ecoenergia Lacedonia Srl
Via del Rione Sirignano, 7 - NAPOLI



PROGETTISTA:
Dott. Ing. Severino Viaggiaro