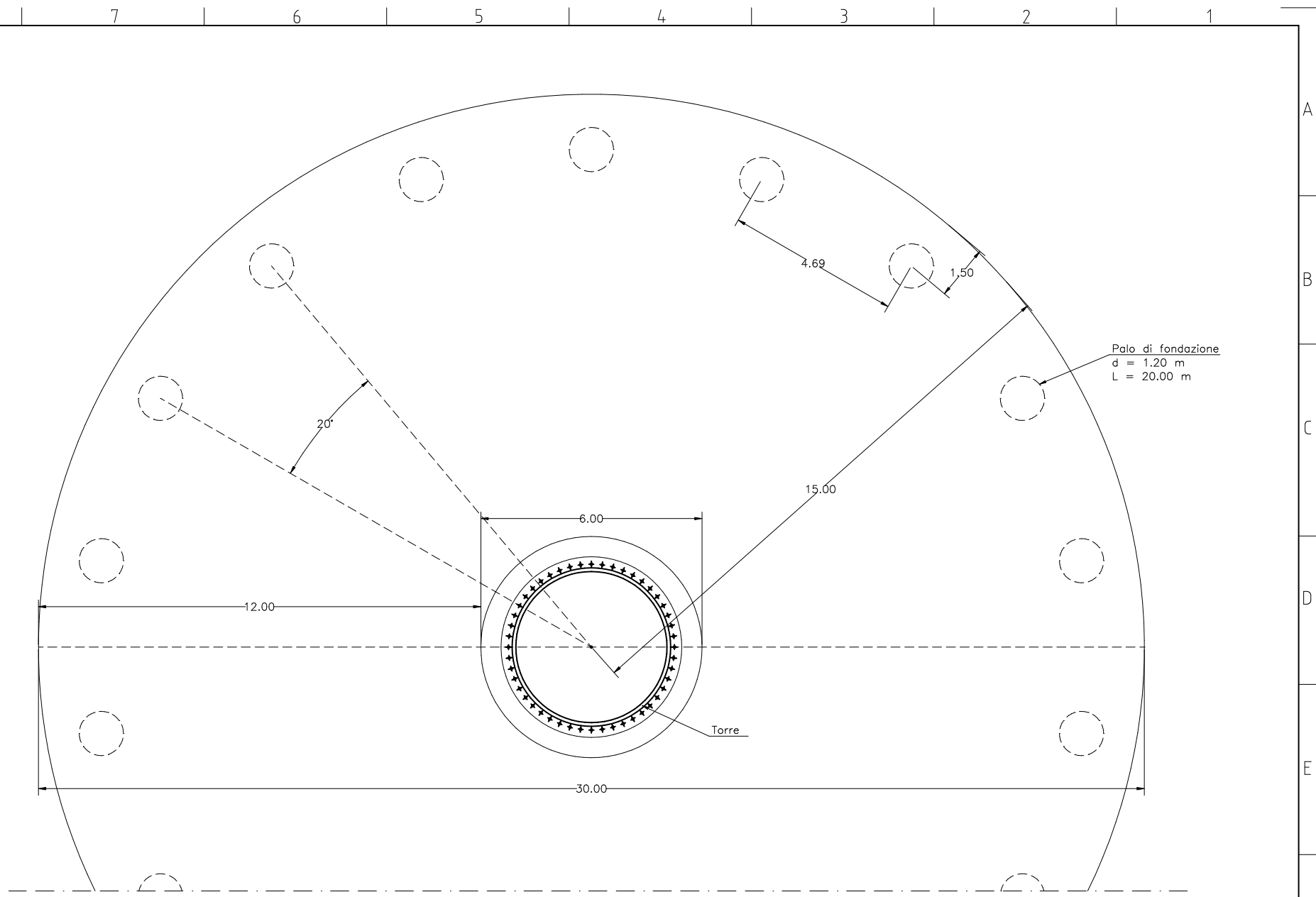



ALL RIGHTS RESERVED. This document is exclusive property of Studio Bordonali Srl which reserved all rights thereto. Therefore this document may not be copied, reproduced, bulien or spread with any medium or used in any way, not even for experimental, without inscription authorization of the Studio Bordonali Srl and on request it must be promptly returned.

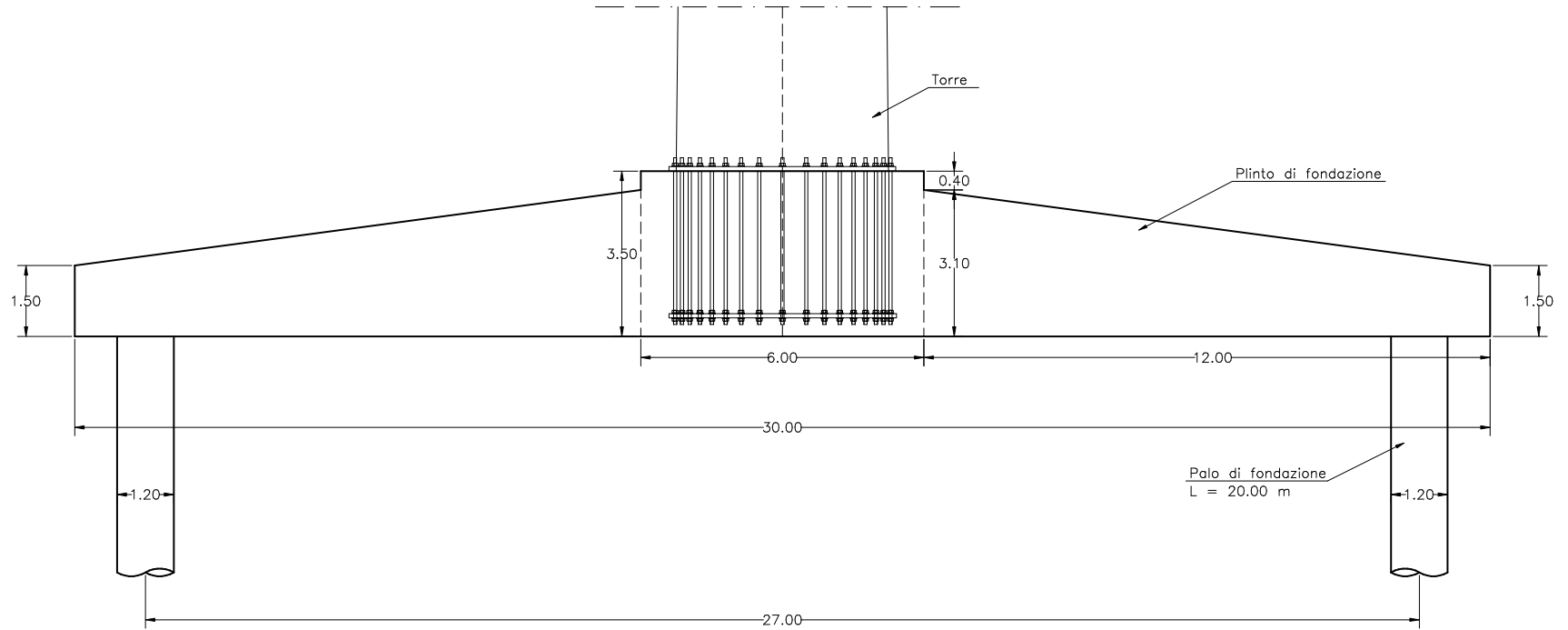
TUTTI I DIRITTI SONO RISERVATI. Questo documento è di proprietà esclusiva dello Studio Bordonali Srl sul quale è riservato ogni diritto. Pertanto questo documento non può essere copiato, riprodotto, comunicato o divulgato con qualsiasi mezzo od usato in qualsiasi maniera, nemmeno per fini sperimentali, senza autorizzazione scritta dello Studio Bordonali Srl e su richiesta esso dovrà essere prontamente restituito.




<b>STUDIO BORDONALI</b> SOCIETA' EOLICA UNO S.R.L.	Engineering by <b>Ing. Leonardo Trubia</b> Via Leone XIII, 50 Castellana Sicula (PA)	DATE <b>28_10_2019</b>	Title <b>PROGETTO DI PREDIMENSIONAMENTO DELLE FONDAZIONI</b>		
		Designed by <b>ING_TRUBIA</b>	<b>PLINTO DI FONDAZIONE - PIANTA</b>		
		Filename <b>MAZARA_SUD</b>	Site Code -	Site Name <b>MAZARA SUD</b>	
		Approved by - date	Scale <b>1:100</b>	Edition <b>1</b>	Formed paper <b>A3</b>
					Sheet <b>P-01</b>

ALL RIGHTS RESERVED. This document is exclusive property of Studio Bordonali Srl which reserved all rights thereto. Therefore this document may not be copied, reproduced, bulien or spread with any medium or used in any way, not even for experimental, without inscription authorization of the Studio Bordonali Srl and on request it must be promptly returned.

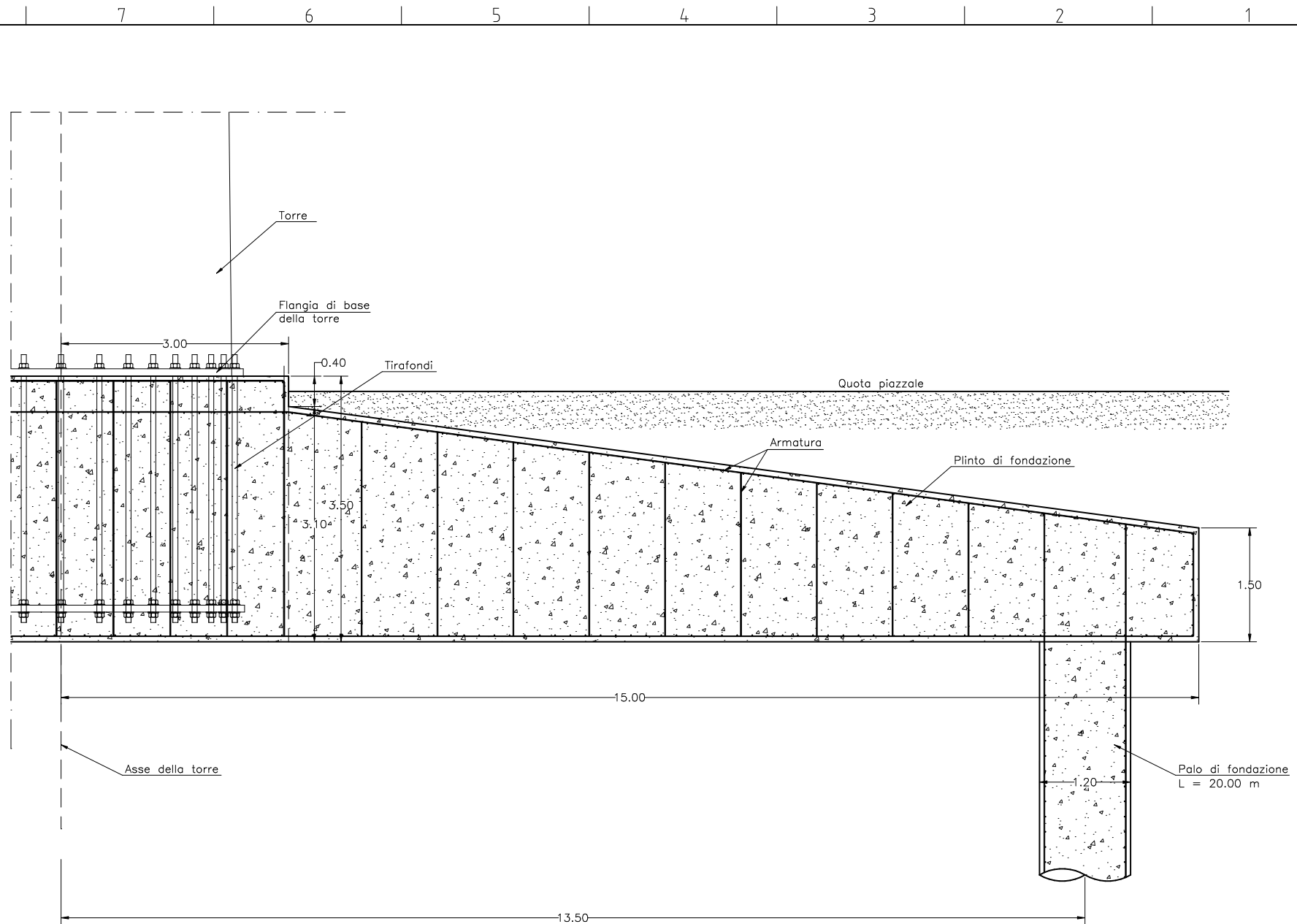
TUTTI I DIRITTI SONO RISERVATI. Questo documento è di proprietà esclusiva dello Studio Bordonali Srl sul quale si riserva ogni diritto. Permetto questo documento non può essere copiato, riprodotto, comunicato o divulgato con qualsiasi mezzo od usato in qualsiasi maniera, nemmeno per fini sperimentali, senza autorizzazione scritta dello Studio Bordonali Srl e su richiesta esso dovrà essere prontamente restituito.




<b>STUDIO BORDONALI</b> SOCIETA' EOLICA UNO S.R.L.	Engineering by <b>Ing. Leonardo Trubia</b> Via Leone XIII, 50 Castellana Sicula (PA)	DATE <b>28_10_2019</b>	Title <b>PROGETTO DI PREDIMENSIONAMENTO DELLE FONDAZIONI</b>		
		Designed by <b>ING_TRUBIA</b>	<b>PLINTO DI FONDAZIONE - SEZIONE</b>		
	Filename <b>MAZARA_SUD</b>	Site Code -	Site Name <b>MAZARA SUD</b>		
	Approved by - date	Scale <b>1:100</b>	Edition <b>1</b>	Formed paper <b>A3</b>	Sheet <b>P-02</b>

ALL RIGHTS RESERVED. This document is exclusive property of Studio Bordonali Srl which reserved all rights thereto. Therefore this document may not be copied, reproduced, bulien or spread with any medium or used in any way, not even for experimental, without inscription authorization of the Studio Bordonali Srl and on request it must be promptly returned.

TUTTI I DIRITTI SONO RISERVATI. Questo documento è di proprietà esclusiva dello Studio Bordonali Srl sul quale è riservato ogni diritto. Pertanto questo documento non può essere copiato, riprodotto, comunicato o divulgato con qualsiasi mezzo od usato in qualsiasi maniera, nemmeno per fini sperimentali, senza autorizzazione scritta dello Studio Bordonali Srl e su richiesta esso dovrà essere prontamente restituito.



<b>STUDIO BORDONALI</b> SOCIETA' EOLICA UNO S.R.L.	Engineering by <b>Ing. Leonardo Trubia</b> Via Leone XIII, 50 Castellana Sicula (PA)	DATE <b>28_10_2019</b> Designed by <b>ING_TRUBIA</b>	Title <b>PROGETTO DI PREDIMENSIONAMENTO DELLE FONDAZIONI</b> <b>PLINTO DI FONDAZIONE - PARTICOLARE SEZIONE</b>		
		Filename <b>MAZARA_SUD</b> Approved by - date	Site Code - Scale <b>1:50</b>	Site Name <b>MAZARA SUD</b> Edition <b>1</b>	Formed paper <b>A3</b>