

PRINCIPALI CARATTERISTICHE DELLA WTG TIPO



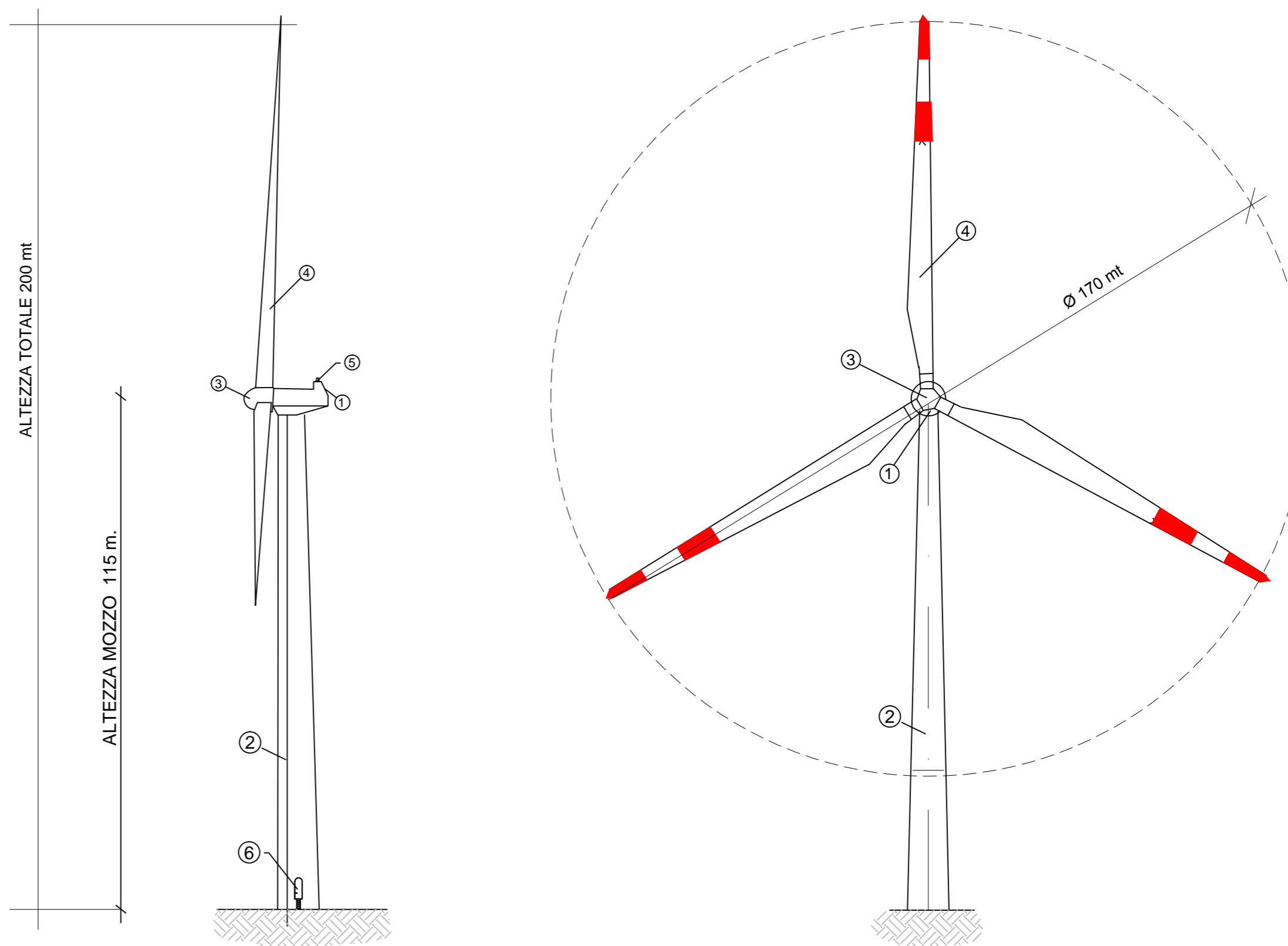
Rotor	Type: 3-bladed, horizontal axis Position: Upwind Diameter: 170 m Swept area: 22,598 m ² Power regulation: Pitch & torque regulation with variable speed Rotor tilt: 5 degrees	Generator	Type: Asynchronous, DFIG Grid Terminals (LV): Baseline nominal power: 6.0 MW Voltage: 690 V Frequency: 50 Hz or 60 Hz
Blade	Type: Self-supporting Blade length: 83 m Max chord: 4.5 m Aerodynamic profile: Siemens Gamesa proprietary airfoil	Yaw System	Type: Active Yaw bearing: Externally geared Yaw drive: Electric gear motors Yaw brake: Active friction brake
Material	Siemens Gamesa Reinforced Epoxy - GRP (Carbon Reinforced Plastic)	Controller	Type: Siemens Integrated Control System (SICS) SCADA system: SGRE SCADA System
Surface gloss	Semi-gloss, < 30 / ISO2813	Tower	Type: Tubular steel / Hybrid Hub height: 100m to 165 m, site-specific
Surface color	Light grey, RAL 7035 or White, RAL 9016	Comission protection	Surface gloss: Semi-gloss, < 30 / ISO-2813 Color: Light grey, RAL 7035 or White, RAL 9016
Aerodynamic Brake	Type: Full span pitching Activation: Active, hydraulic	Operational Data	Cut-in wind speed: 3 m/s Rated wind speed: 10.0 m/s (steady wind without turbulence, as defined by IEC61400-1) Out-out wind speed: 25 m/s Restart wind speed: 22 m/s
Load-Supporting Parts	Hub: Nodular cast iron Main shaft: Forged steel Nacelle bed frame: Nodular cast iron	Weight	Modular approach: All modules weight lower than 80 t for transport
Mechanical Brake	Type: Hydraulic disc brake Position: Gearbox rear end		
Nacelle Cover	Type: Totally enclosed Surface gloss: Semi-gloss, < 30 / ISO2813 Color: Light Grey, RAL 7035 or White, RAL 9016		



POSIZIONI DELLE WTG DI PROGETTO

PROVINCIA	COMUNE	LOCALITA'	WGT	COORDINATE PIANE WGS-84		ELEVAZIONE			
				NORD	EST	AGL (m) altezza al top WGT	AGL (ft)	AMSL (m) quota terreno+alt. top WGT	AMSL (ft)
BARLETTA-ANDRIA-TRANI	SPINAZZOLA	Masseria Colangelo	1	4530829	601355	200	656	519	1703
BARLETTA-ANDRIA-TRANI	SPINAZZOLA	Masseria Colangelo	2	4530886	600287	200	656	521	1709
BARLETTA-ANDRIA-TRANI	SPINAZZOLA	Masseria Colangelo	3	4531287	599396	200	656	551	1808
BARLETTA-ANDRIA-TRANI	SPINAZZOLA	Masseria Colangelo	4	4531432	600684	200	656	512	1680
BARLETTA-ANDRIA-TRANI	SPINAZZOLA	Masseria Colangelo	5	4531899	599967	200	656	537	1762
BARLETTA-ANDRIA-TRANI	SPINAZZOLA	Masseria Colangelo	6	4531666	598456	200	656	554	1818
BARLETTA-ANDRIA-TRANI	SPINAZZOLA	Masseria Colangelo	7	4531776	597597	200	656	578	1896

PROSPETTO E SEZIONE DELLA WTG TIPO



LEGENDA

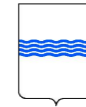
- 1- Navicella
- 2- Sostegno conico tubolare
- 3- Mozzo/rotore
- 4- Pale
- 5- Sensori e Segnalazione luminosa notturna
- 6- Porta di accesso

REGIONE PUGLIA



COMUNE DI SPINAZZOLA (BAT)
Località "Masseria Colangelo"

REGIONE BASILICATA



Provincia B.A.T.



COMUNE DI GENZANO DI LUCANIA (PZ)
Località "Gambarda"

Provincia Potenza



PROGETTO DEFINITIVO RELATIVO ALLA REALIZZAZIONE DI UN IMPIANTO EOLICO COSTITUITO DA 7 AEROGENERATORI E DALLE RELATIVE OPERE DI CONNESSIONE ALLA R.T.N.

Caratteristiche della turbina
scala 1:1.000

ELABORATO

EP08

PROPONENTE:



ITW SPINAZZOLA 2 S.R.L.
Sede Legale Via Del Gallitello, 89
85100 Potenza (PZ)
P.IVA 02054890765

CONSULENZA:



Via della Resistenza, 48 - 70125 Bari - tel. 080 3219948 - fax. 080 2020986

Dott. Ing. Alessandro Antezza

Arch. Berardina Boccuzzi

Dott. Soc. Nat. Maria Grazia Fracalvieri

Il DIRETTORE TECNICO
Dott. Ing. Orazio Tricarico



EM./REV.	DATA	REDATTO	VERIFICATO	APPROVATO	DESCRIZIONE
1	DIC 2019	B.B. - M.G.F.	A.A.	O.T.	Progetto definitivo