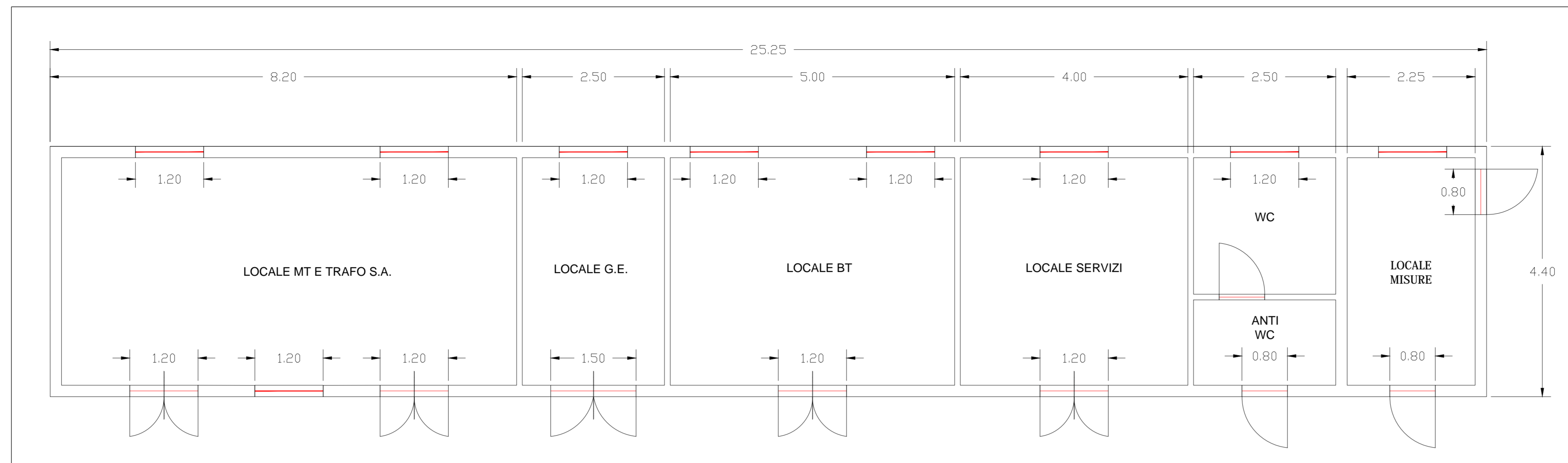
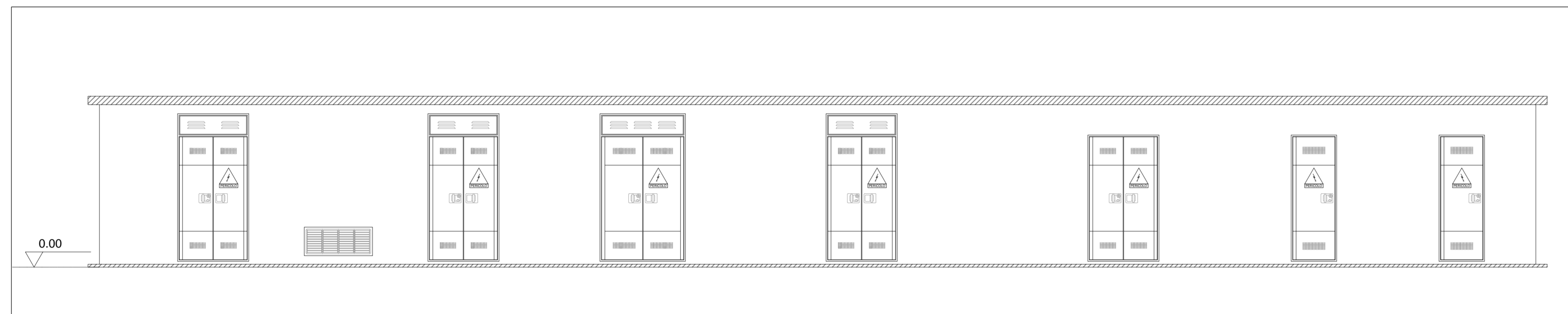


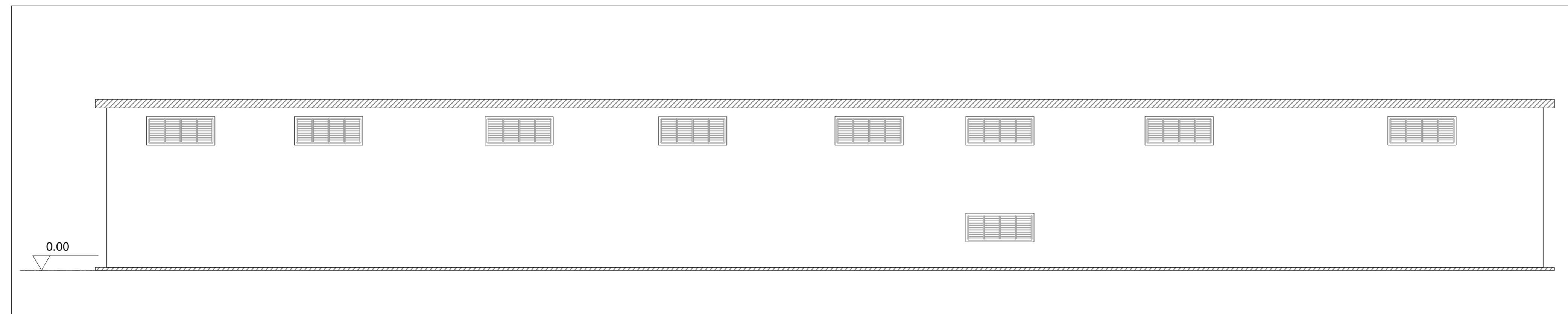
PIANTA E PROSPETTI DEL LOCALE UTENTE DELLA CABINA DI CONSEGNA - SCALA 1:50



PIANTA LOCALE UTENTE

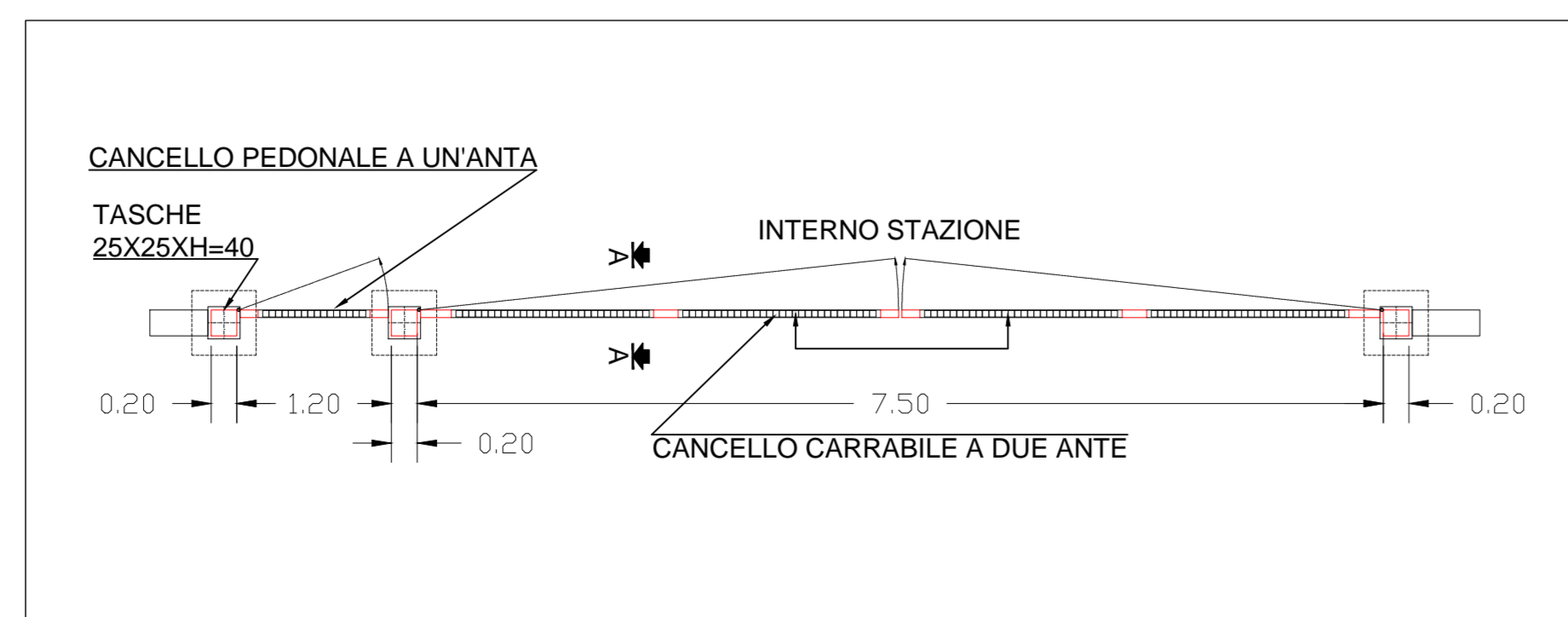


PROSPETTO INTERNO STAZIONE UTENTE

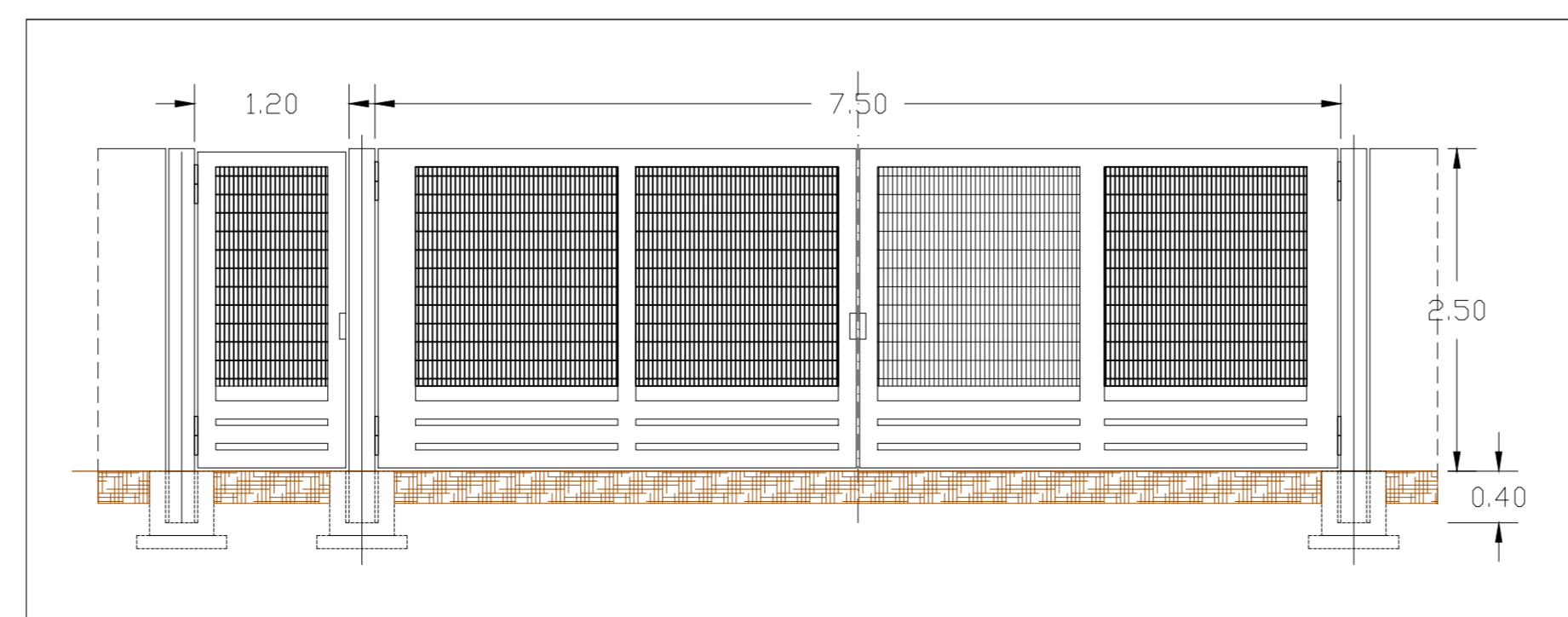


PROSPETTO ESTERNO STAZIONE UTENTE

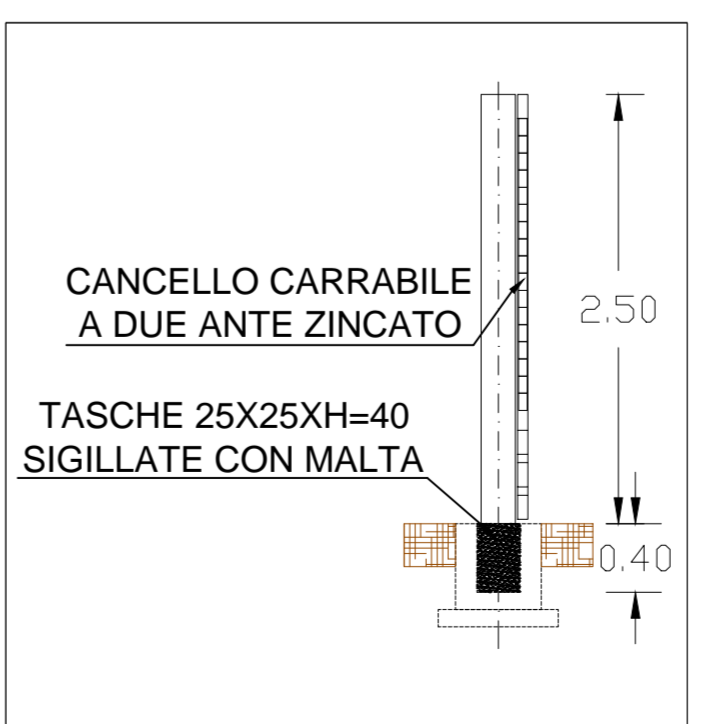
PARTICOLARI TIPOLOGICI CANCELLO INGRESSO SOTTOSTAZIONE - SCALA 1:50



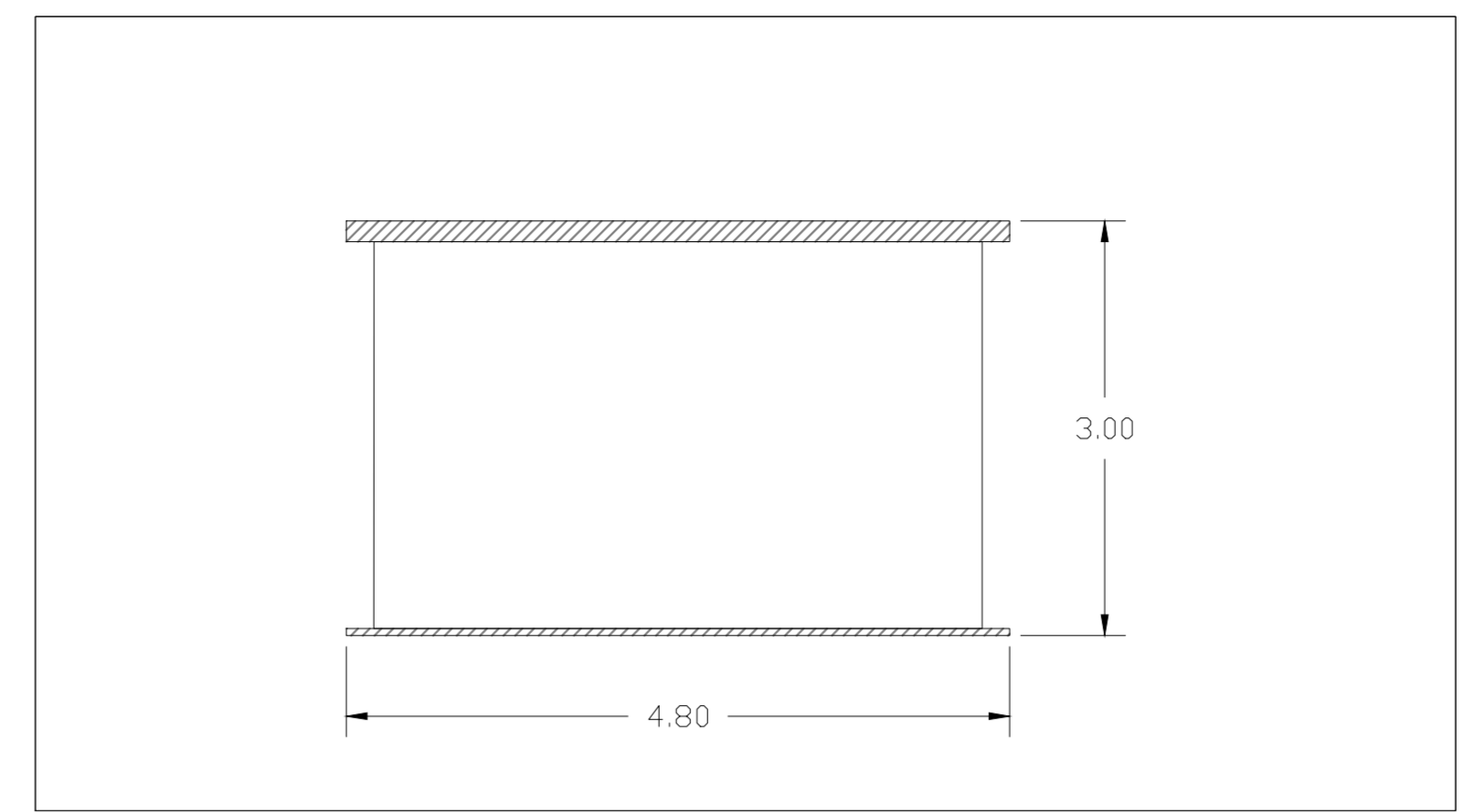
PIANTA



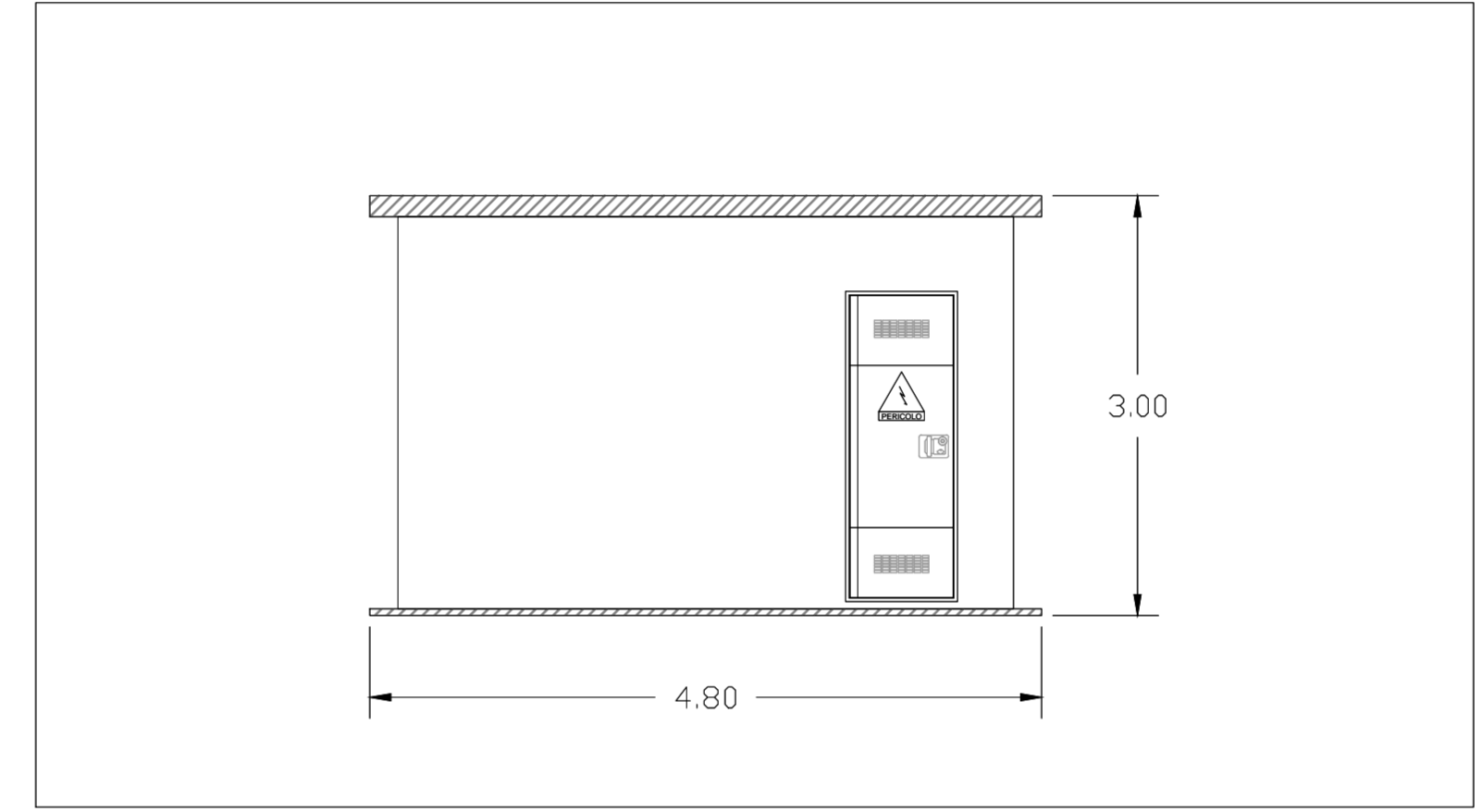
PROSPETTO ESTERNO



SEZIONE A-A

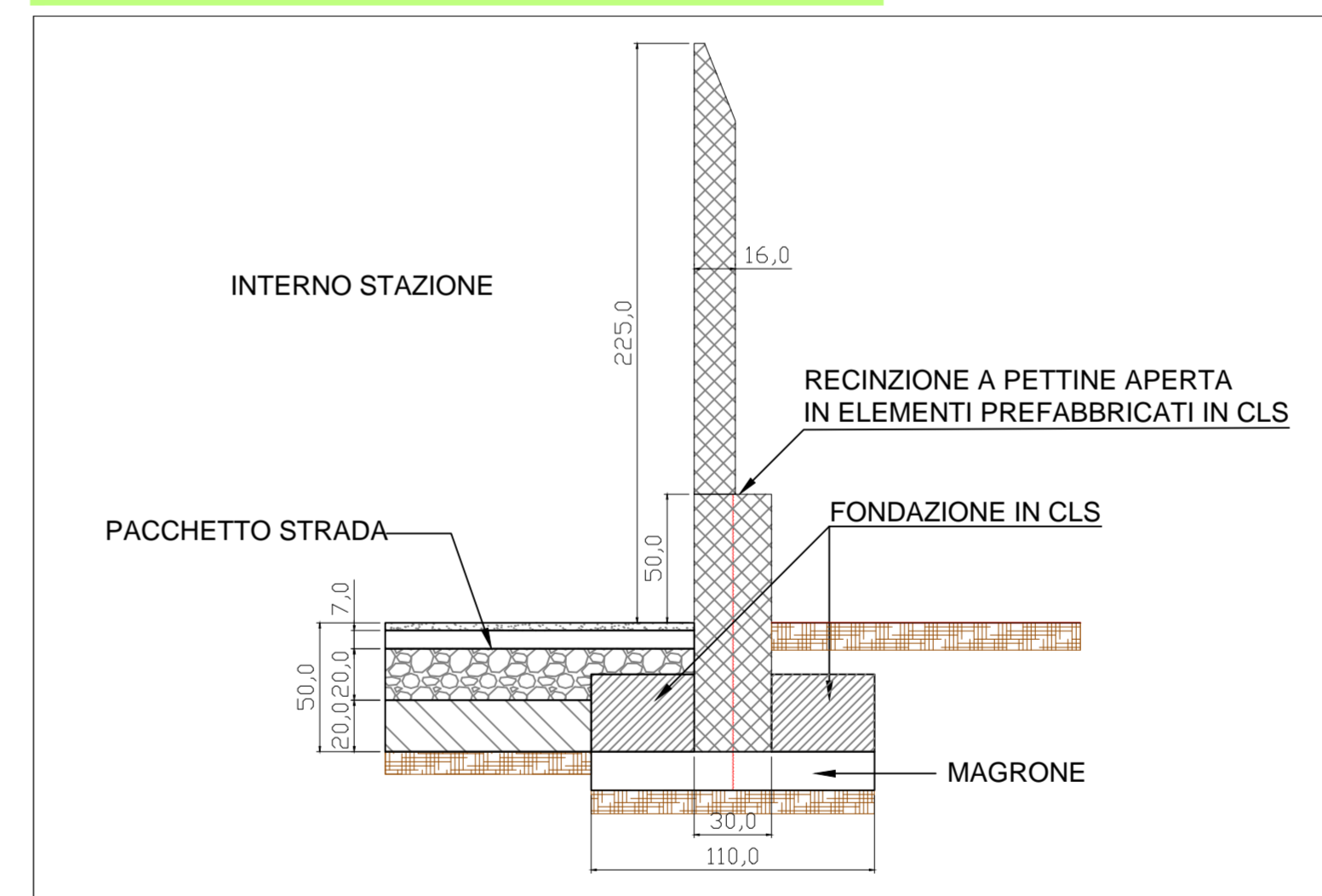


PROSPETTO LATERALE A

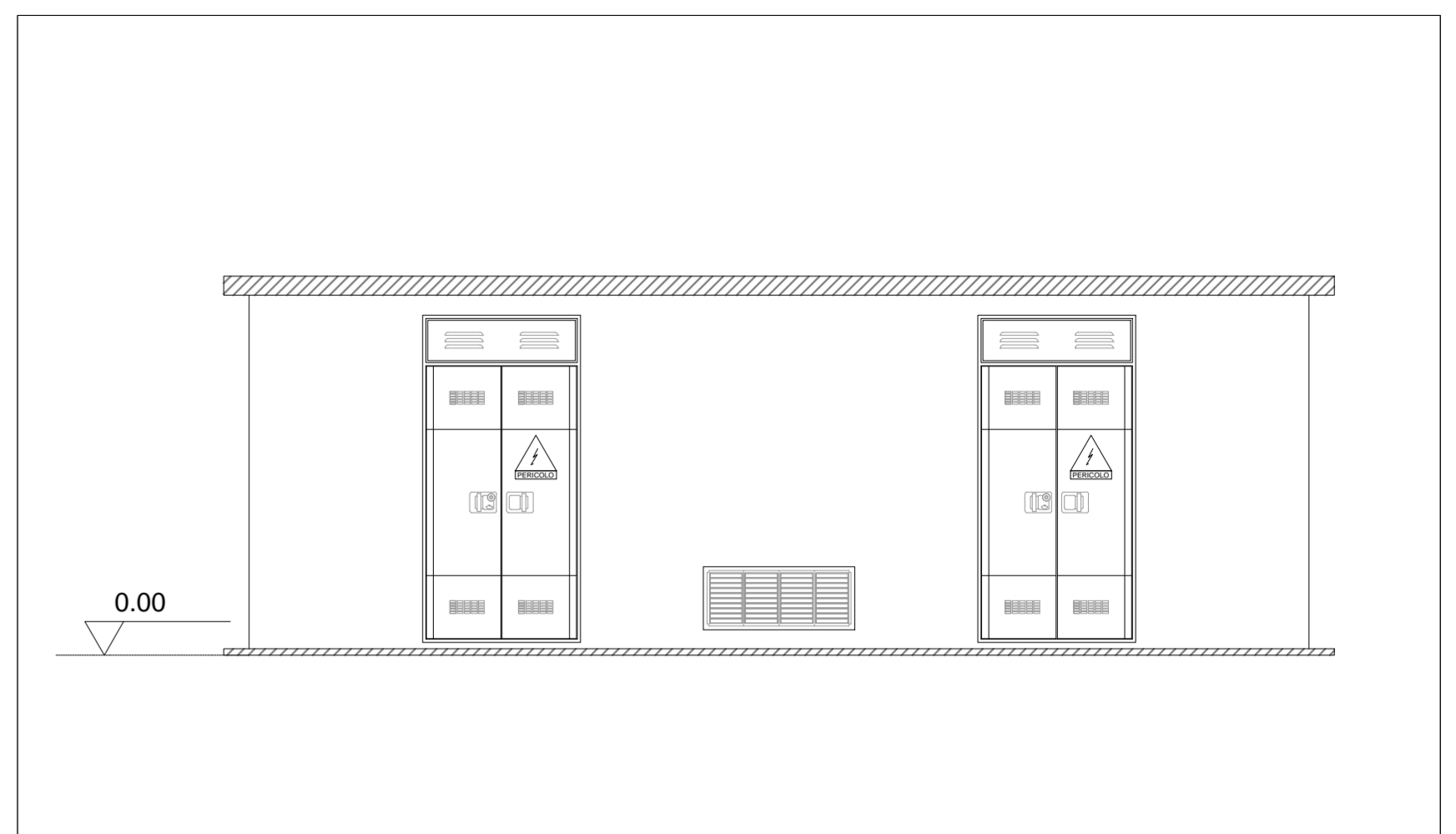


PROSPETTO LATERALE B

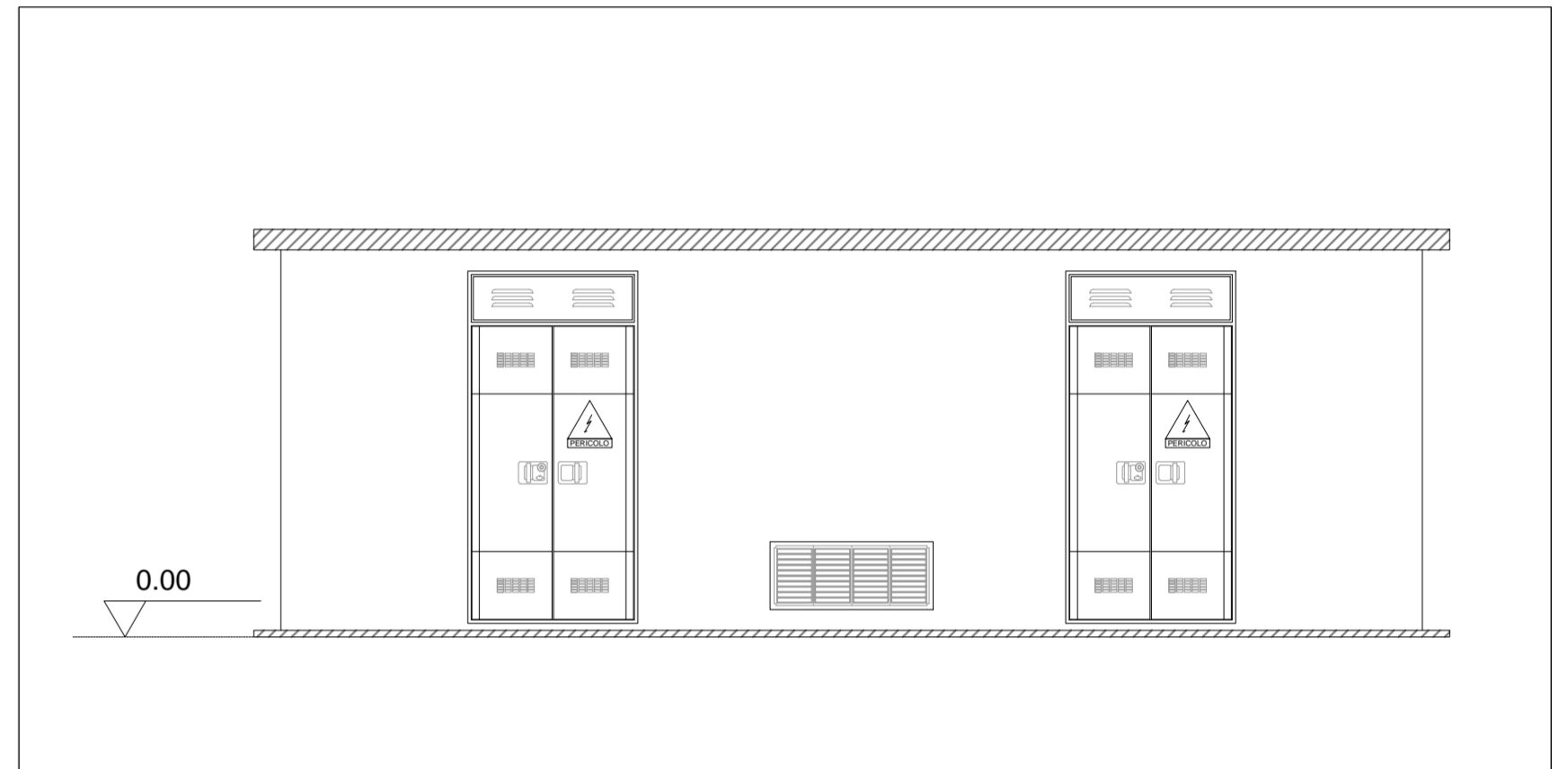
PARTICOLARI TIPOLOGICI RECINZIONE STAZIONE - SCALA 1:25



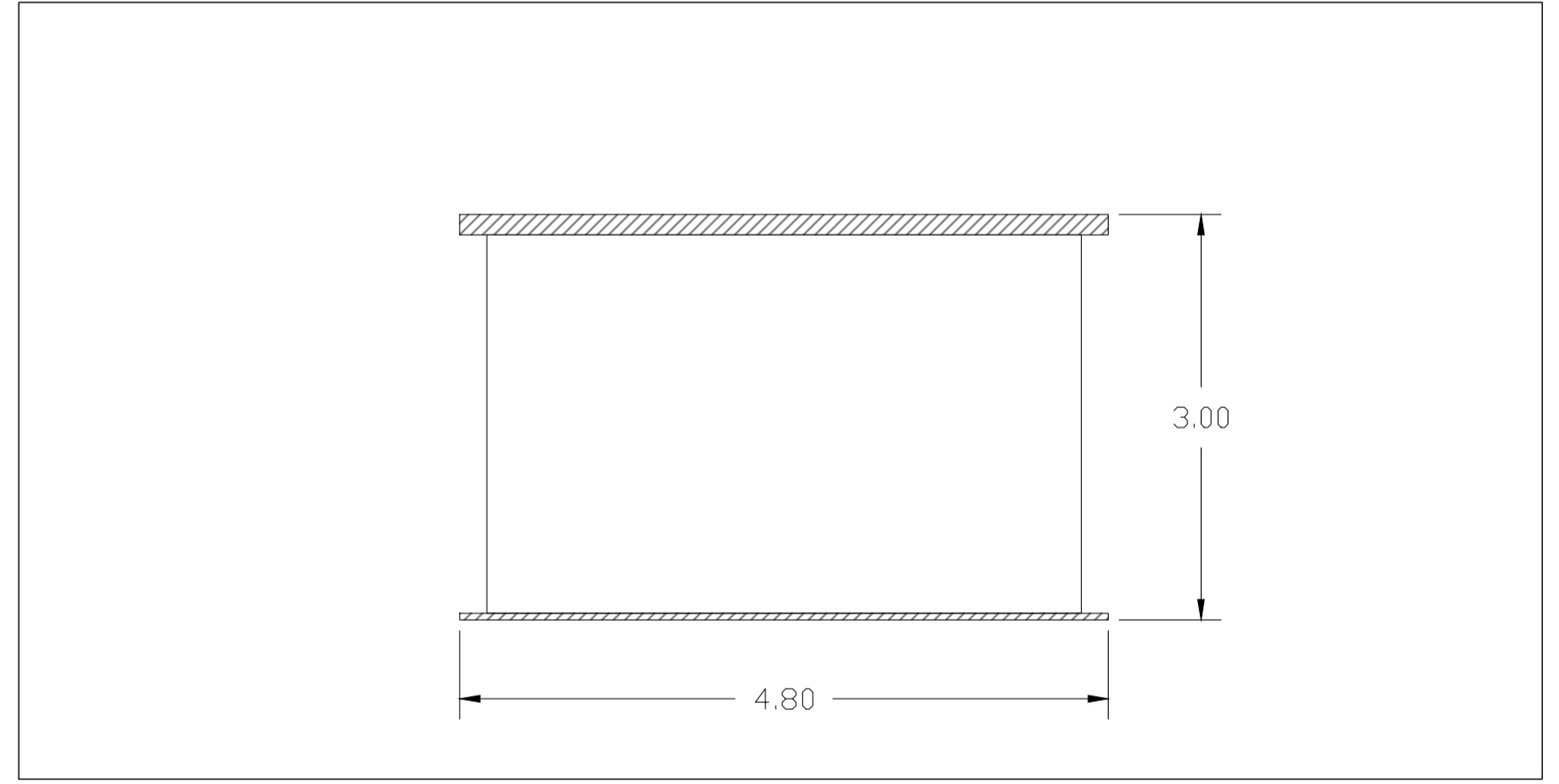
PIANTA E PROSPETTI CABINA DI SMISTAMENTO - SCALA 1:50



PIANTA



PROSPETTO FRONTALE



PROSPETTI LATERALI

REGIONE PUGLIA
COMUNE DI SPINAZZOLA (BAT)
 Località "Masseria Colangelo"

REGIONE BASILICATA
COMUNE DI GENZANO DI LUCANIA (PZ)
 Località "Gambarda"

Provincia B.A.T.
 Provincia Potenza

PROGETTO DEFINITIVO RELATIVO ALLA REALIZZAZIONE DI UN IMPIANTO EOLICO COSTITUITO DA 7 AEROGENERATORI E DALLE RELATIVE OPERE DI CONNESSIONE ALLA R.T.N.

Cabina di smistamento, locale cabina primaria e particolari costruttivi
 scala 1:20.000

ELABORATO
EP13

PROPRONTE:
ITW Spinazzola2
ITW SPINAZZOLA 2 S.R.L.
 Sede Legale Via Del Gallitello, 89
 85100 Potenza (PZ)
 P.IVA 02054890765

CONSULENZA:
TECH
 SOCIETÀ DI INGEGNERIA & SERVIZI PER L'INGEGNERIA
 Via della Rocconara, 48 - 70123 Bari - tel. 080 2219148 - fax. 080 2202916

INGEGNERE
Dott. Ing. Alessandro Antezzone
 Ingegnere
 Alessandro Antezzone
 Sez. A - 10743
 PROVINCIA DI BARI

INGEGNERE
Dott. Ing. Orazio Tricardo
 Ingegnere
 Orazio Tricardo
 Sez. A - 4985
 PROVINCIA DI TIRRE

Il DIRETTORE TECNICO
Dott. Ing. Orazio Tricardo

EM./REV.	DATA	REDATTO	VERIFICATO	APPROVATO	DESCRIZIONE
1	DIC 2019	B.B. - M.G.F.	A.A.	O.T.	Progetto definitivo