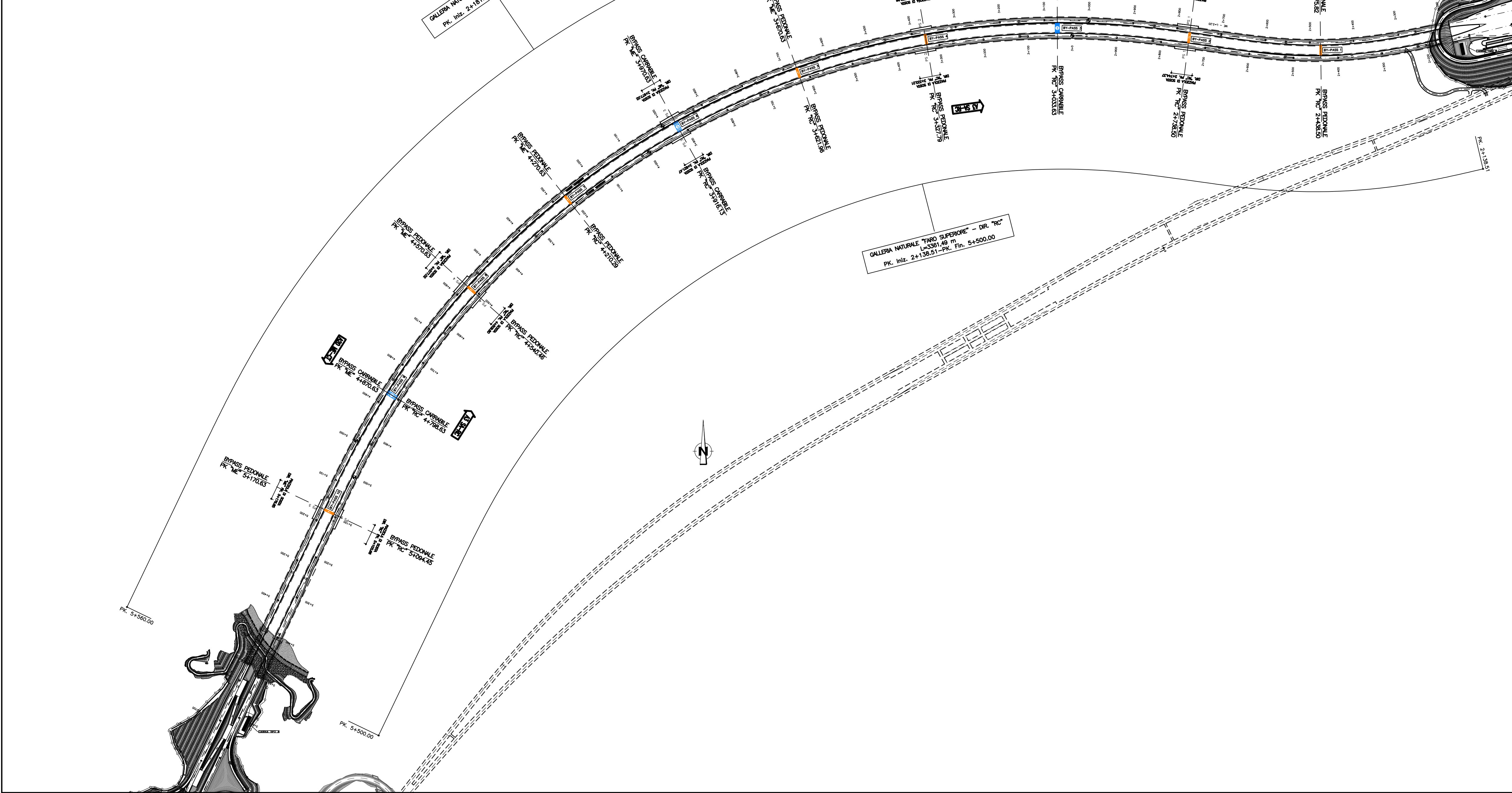
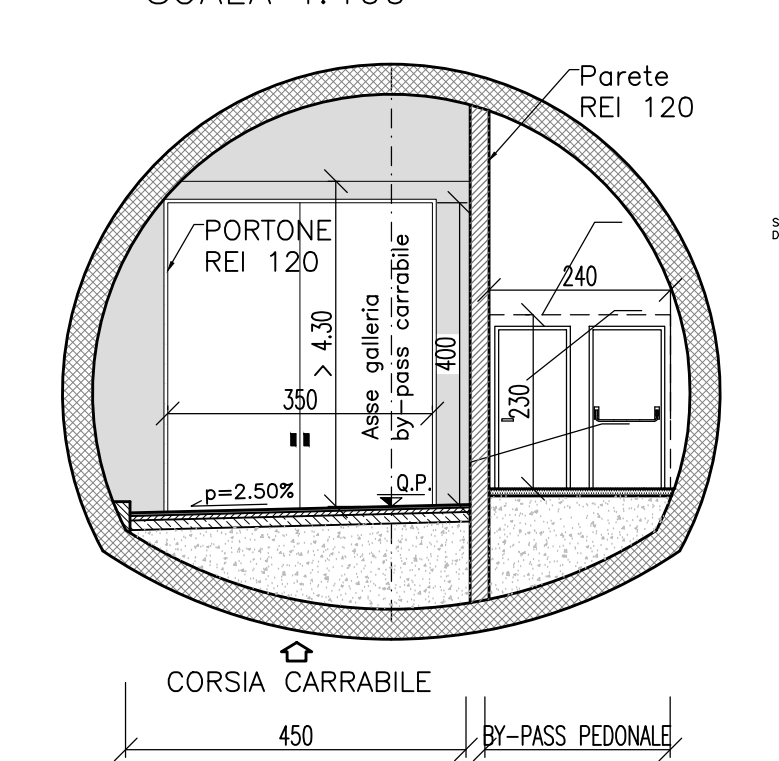


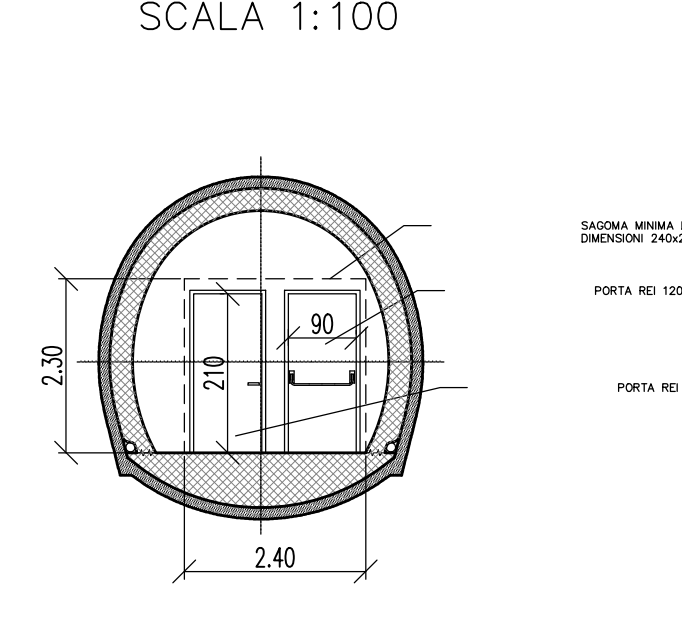
PLANIMETRIA GALLERIA FARO SUPERIORE
SCALA 1:5000



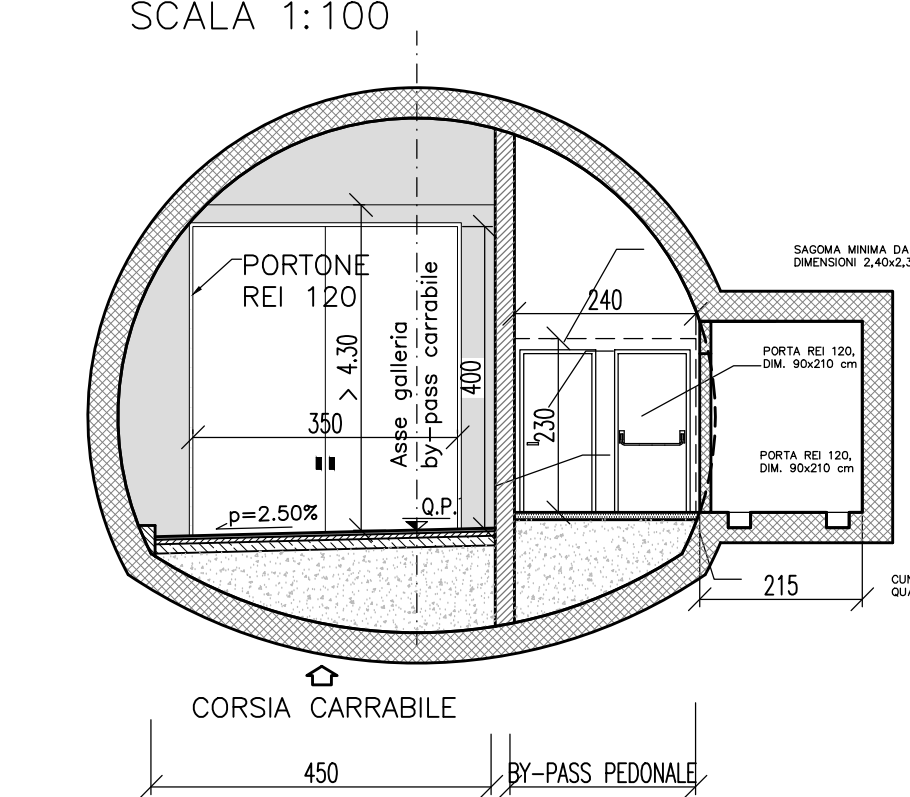
SEZIONE G-G
SCALA 1:100



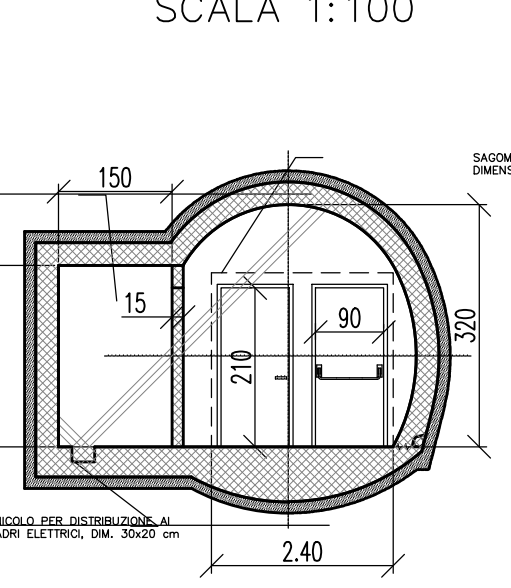
SEZIONE B-B
SCALA 1:100



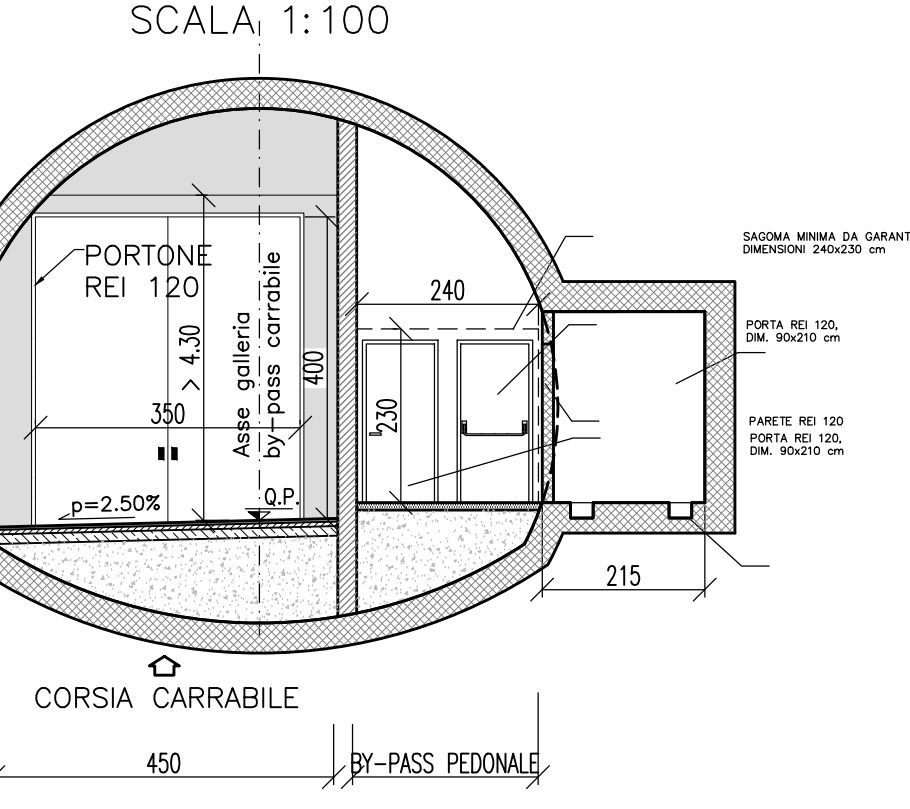
SEZIONE C-C
SCALA 1:100



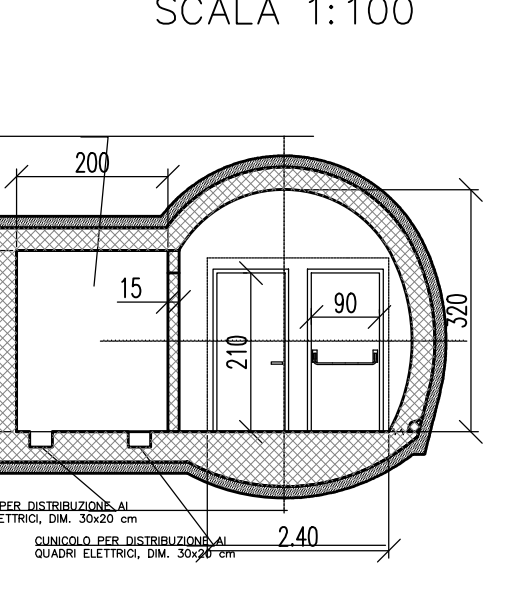
SEZIONE D-D
SCALA 1:100



SEZIONE F-F
SCALA 1:100



SEZIONE A-A
SCALA 1:100



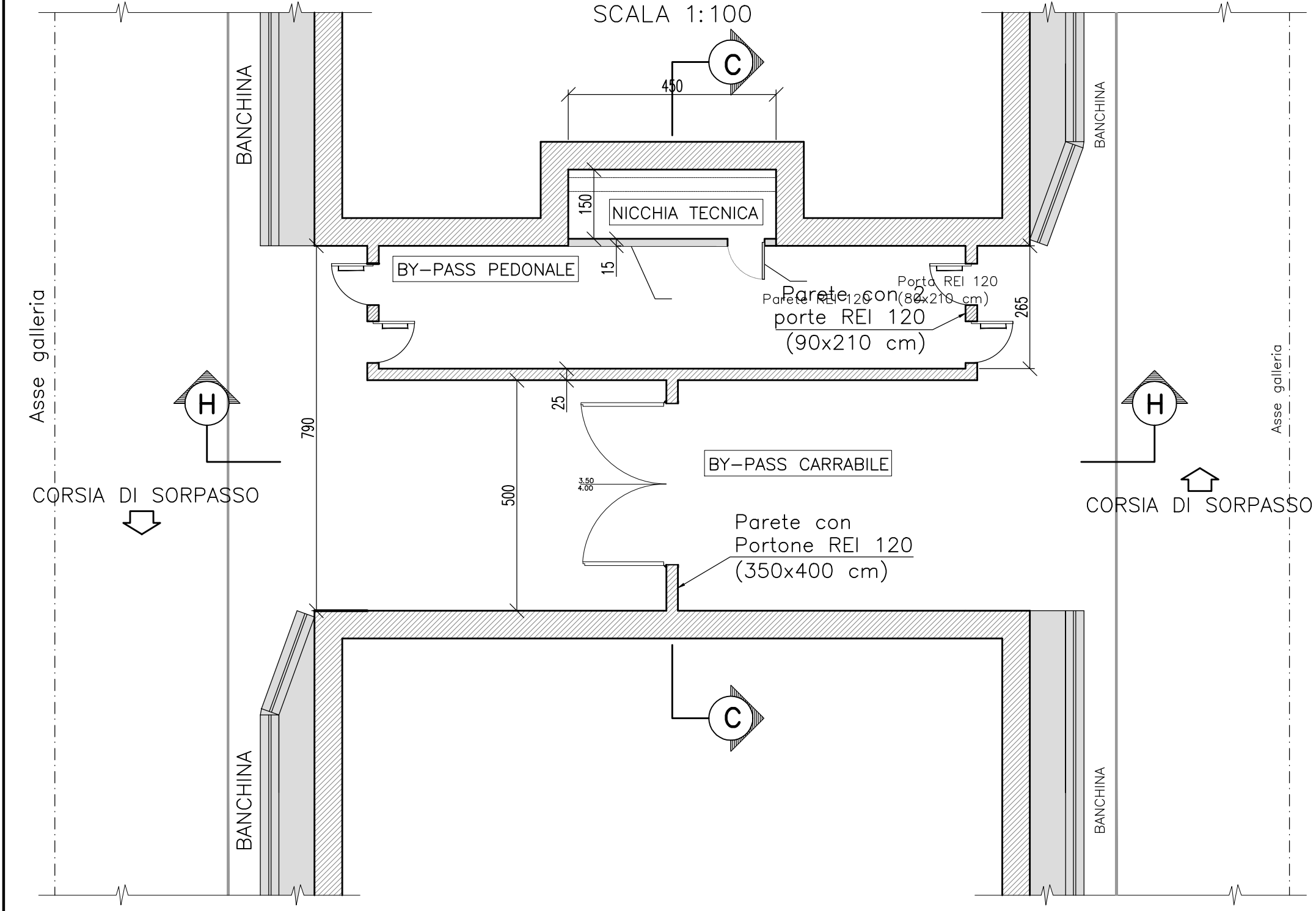
NOTE GENERALI

LEGENDA

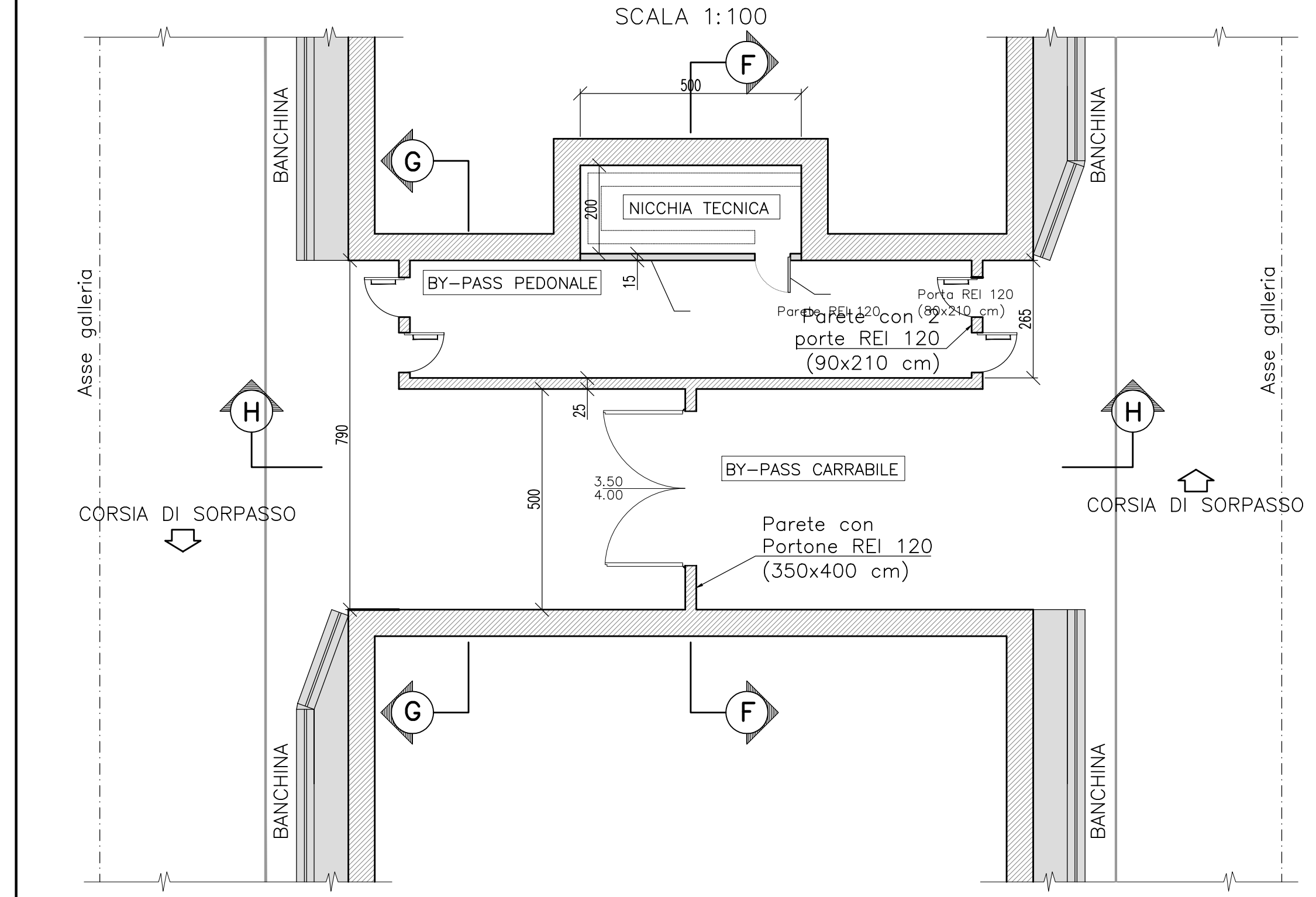
- BY-PASS CARRABILE
- BY-PASS PEDONALE

BY-PASS 1	TIPO A
BY-PASS 2	TIPO A
BY-PASS 3	TIPO B
BY-PASS 4	TIPO A
BY-PASS 5	TIPO A
BY-PASS 6	TIPO B
BY-PASS 7	TIPO A
BY-PASS 8	TIPO A
BY-PASS 9	TIPO B
BY-PASS 10	TIPO A

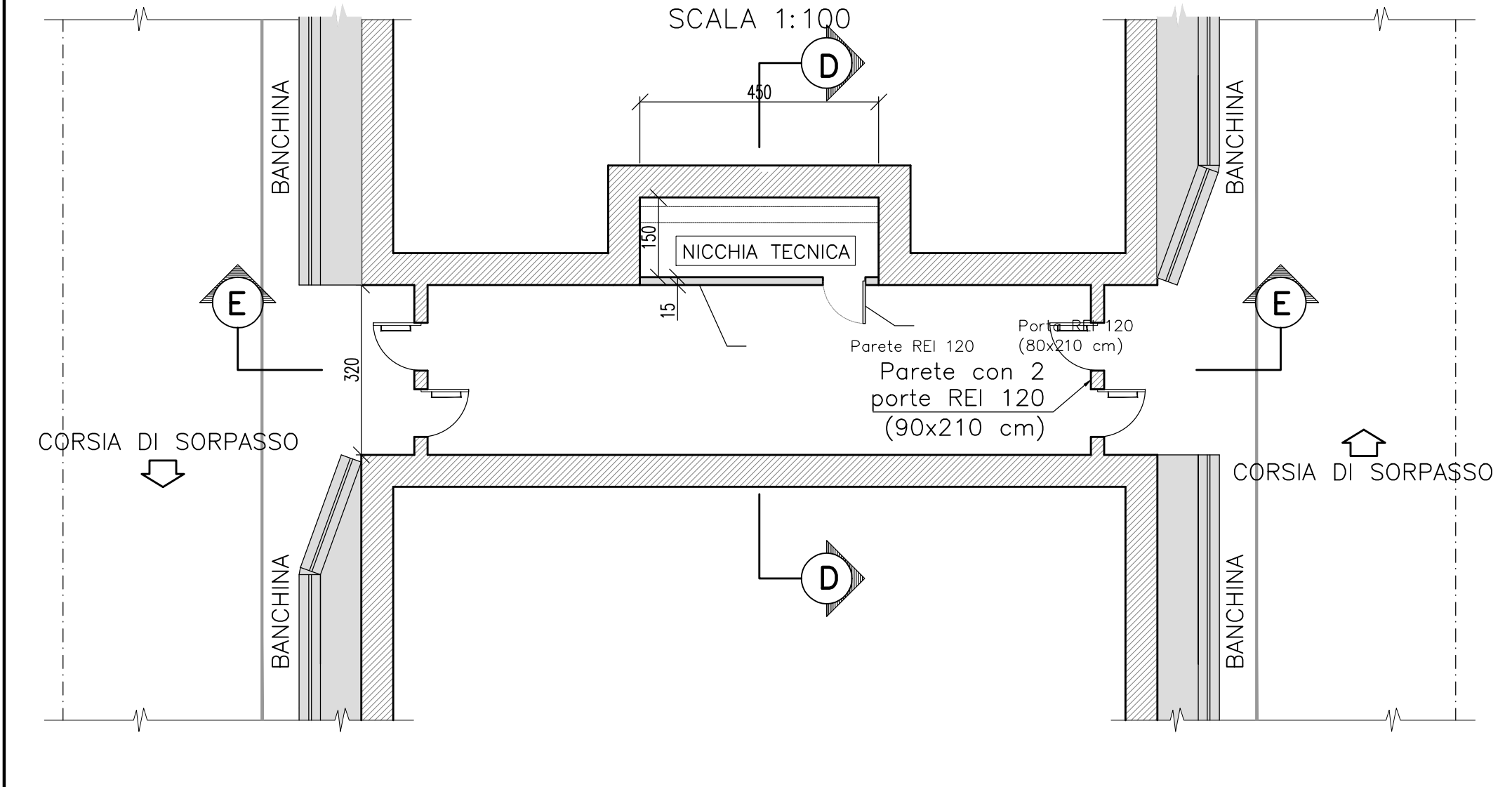
PIANTA BYPASS CARRABILE TIPO A
SCALA 1:100



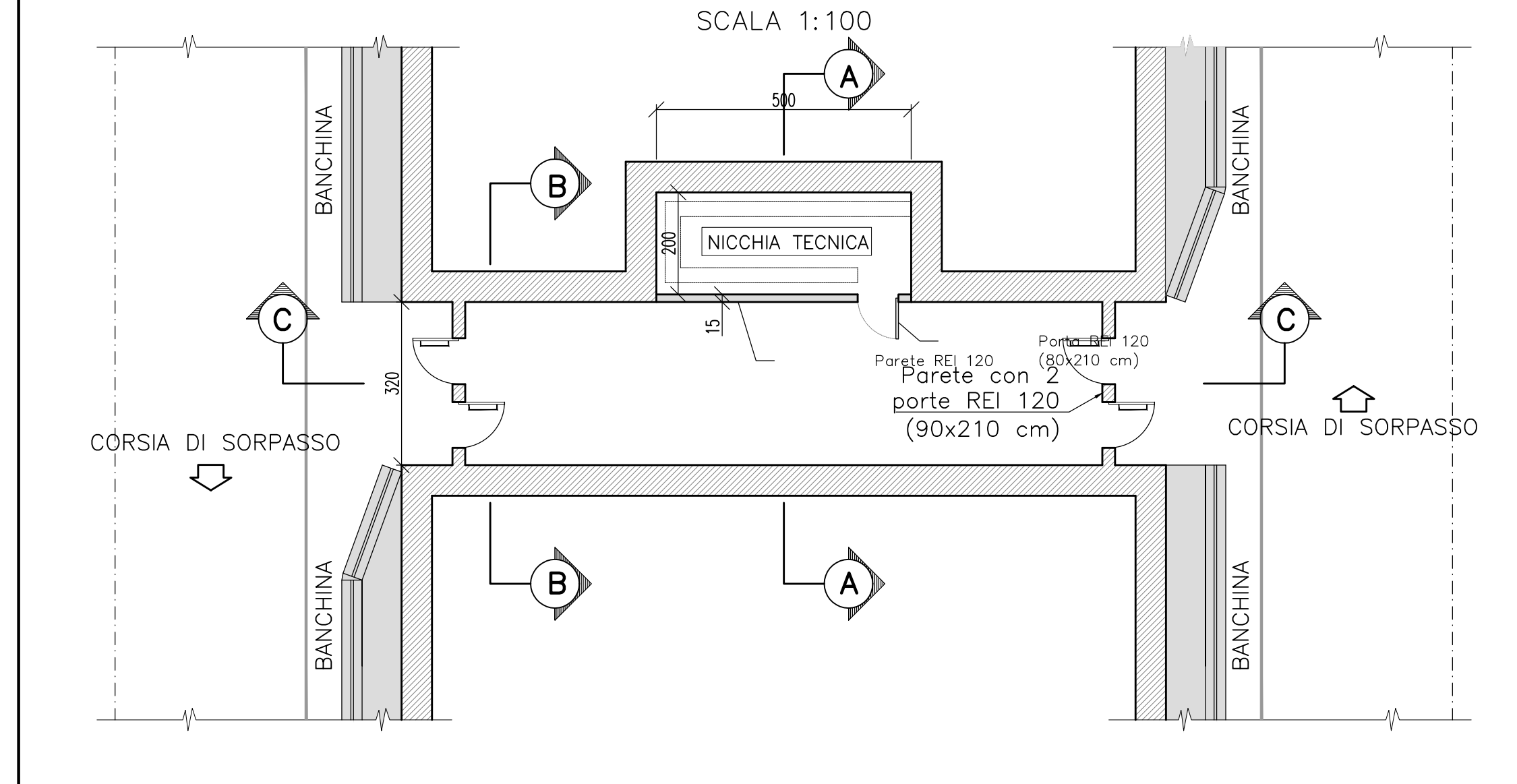
PIANTA BYPASS CARRABILE TIPO B
SCALA 1:100



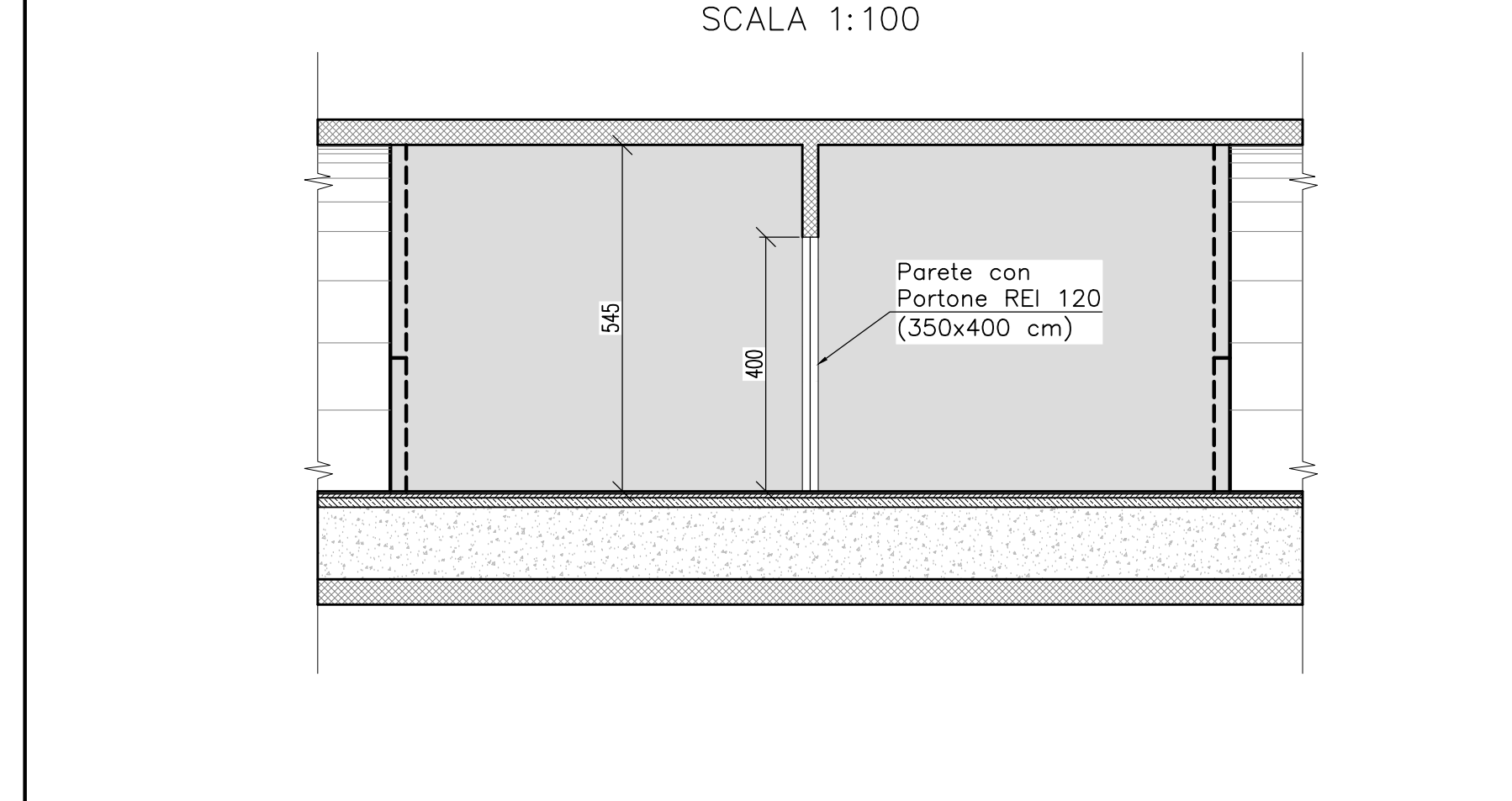
PIANTA BYPASS PEDONALE TIPO A
SCALA 1:100



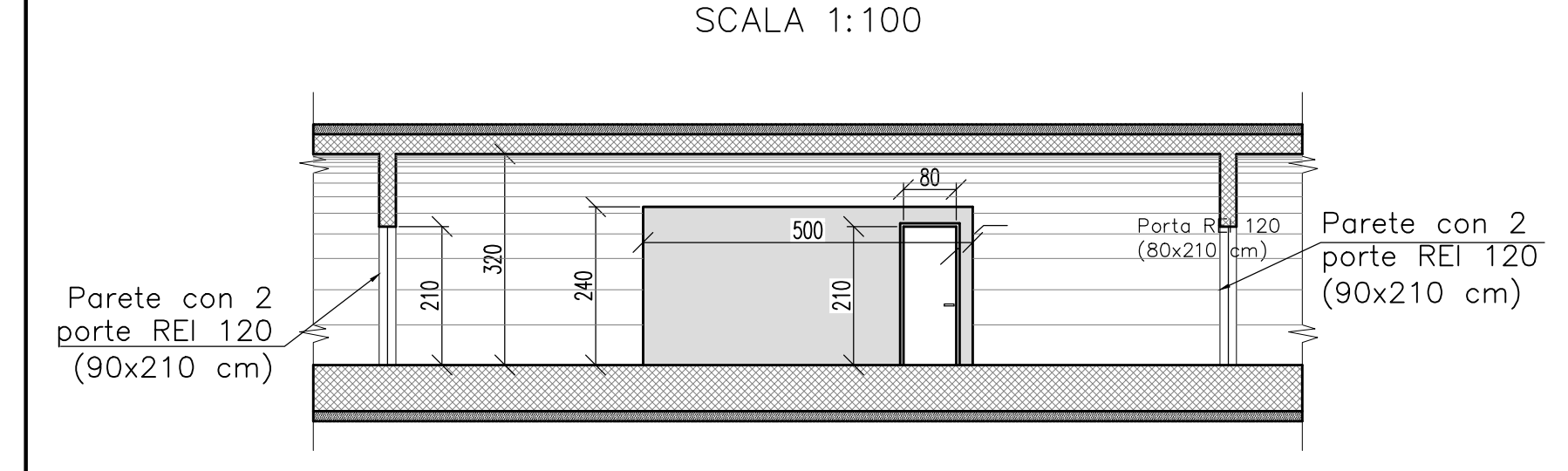
PIANTA BYPASS PEDONALE TIPO B
SCALA 1:100



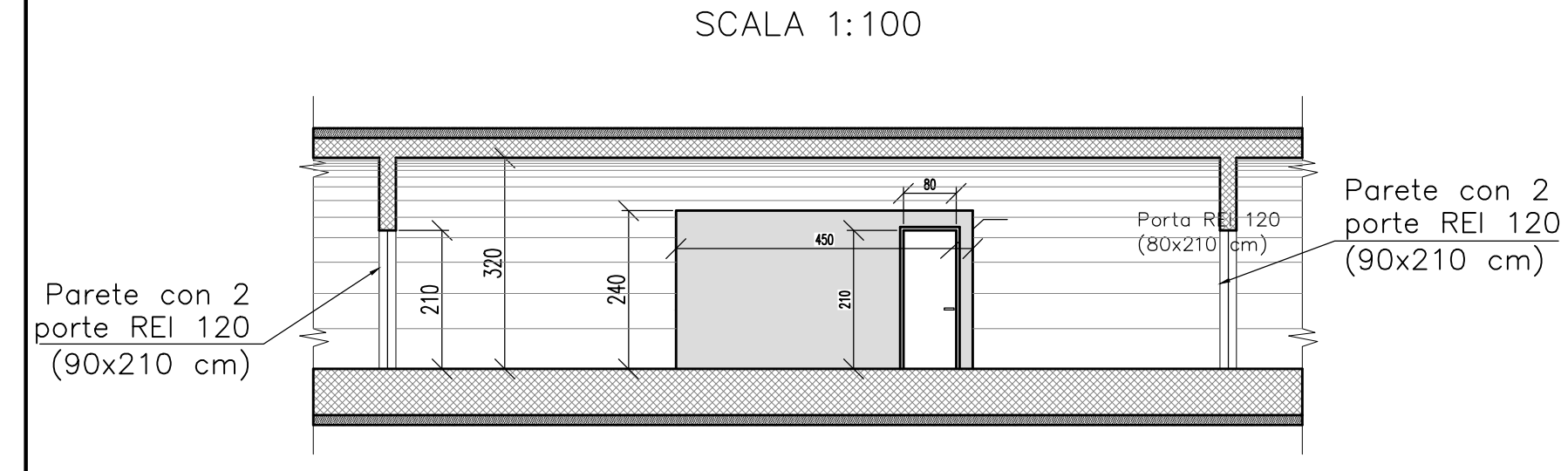
SEZIONE H-H
SCALA 1:100



SEZIONE C-C
SCALA 1:100



SEZIONE E-E
SCALA 1:100



Stretto di Messina
Concessionaria per la progettazione, realizzazione e gestione del collegamento stabile tra lo Stretto e il Cardine
 Organismo di Diritto pubblico
 (Legge n. 1158 del 17 dicembre 1971, modificata dal D.Lgs. n. 114 del 24 aprile 2001)

PONTE SULLO STRETTO DI MESSINA
 PROGETTO DEFINITIVO

EUROLINK S.p.A.
 IMPREGILO S.p.A. (Mandatataria)
 SOCIETA' ITALIANA PER CONDOTTE D'ACQUA S.p.A. (Mandante)
 COOPERATIVA MURATORI E CEMENTISTI - C.M.C. di Ravenna Soc. Coop. a.r.l. (Mandante)
 SACVY S.A.U. (Mandante)
 ISHIKAWAJIMA - HARIMA HEAVY INDUSTRIES CO. Ltd. (Mandante)
 A.C.I. S.C.P.A. - CONSORZIO STABILE (Mandante)

IL PROGETTISTA Dott. Ing. F. Colli Ordine Ingegneri Milano n° 20355	IL CONTRAENTE GENERALE Project Manager (Ing. P.P. Marcheselli)	STRETTO DI MESSINA Direttore Generale e RUP Validazione (Ing. G. Timmenhelli)	STRETTO DI MESSINA Amministratore Delegato (Dott. P. Gucci)
--	--	--	---

COLLEGAMENTI SICILIA SS0263_F0
 INFRASTRUTTURE STRADALI OPERE CIVILI
 ELEMENTI DI CARATTERE GENERALE
 GALLERIA NATURALE
 "FARO SUPERIORE" SCHEMA DISTRIBUTIVO BY-PASS E SEZIONI

REV.	DATA	DESCRIZIONE	REDATTO	VERIFICATO	APPROVATO
FO	20/06/2011	EMISSIONE FINALE	D. RE	G. LUPI	I. BARELLI