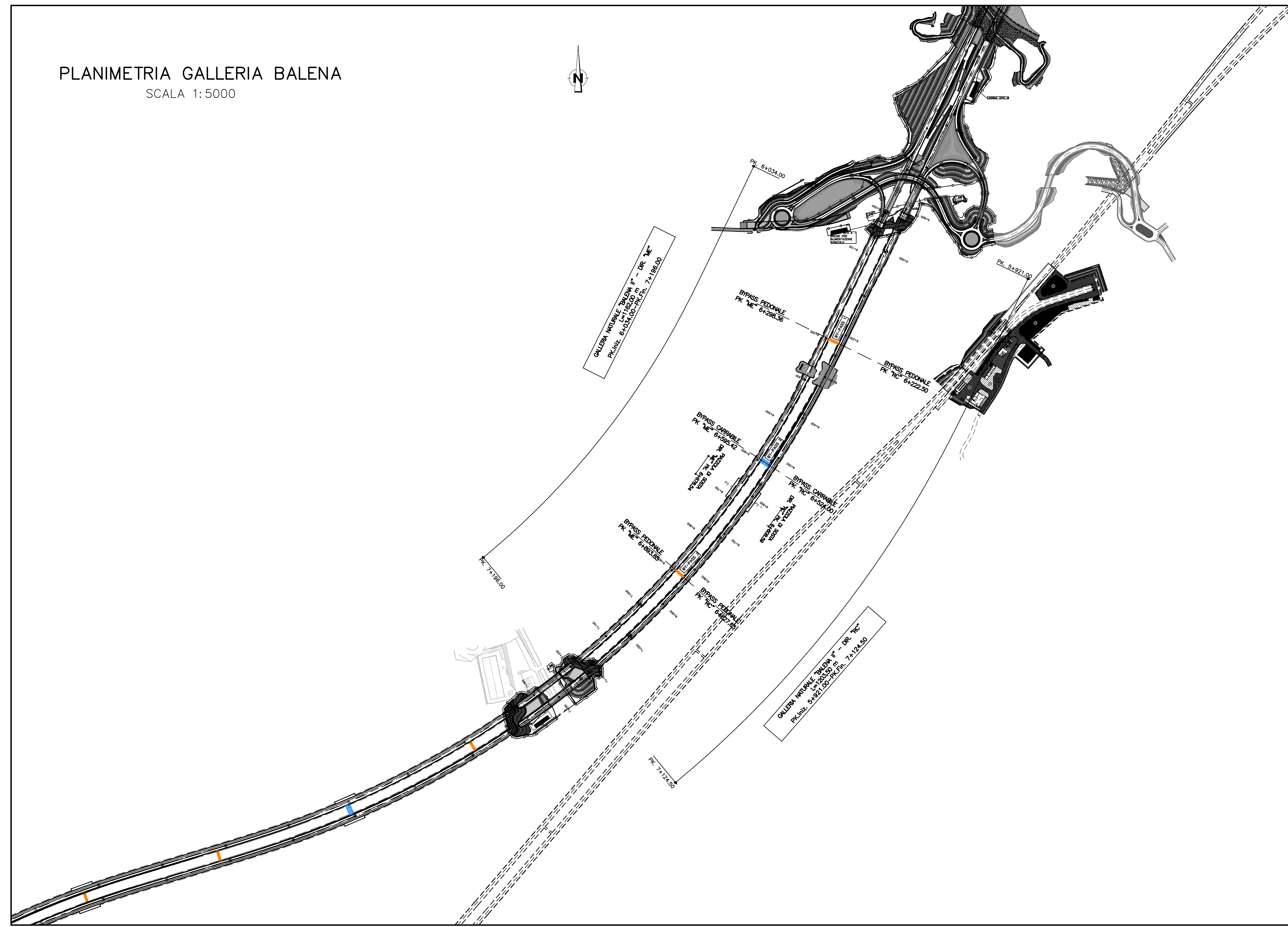
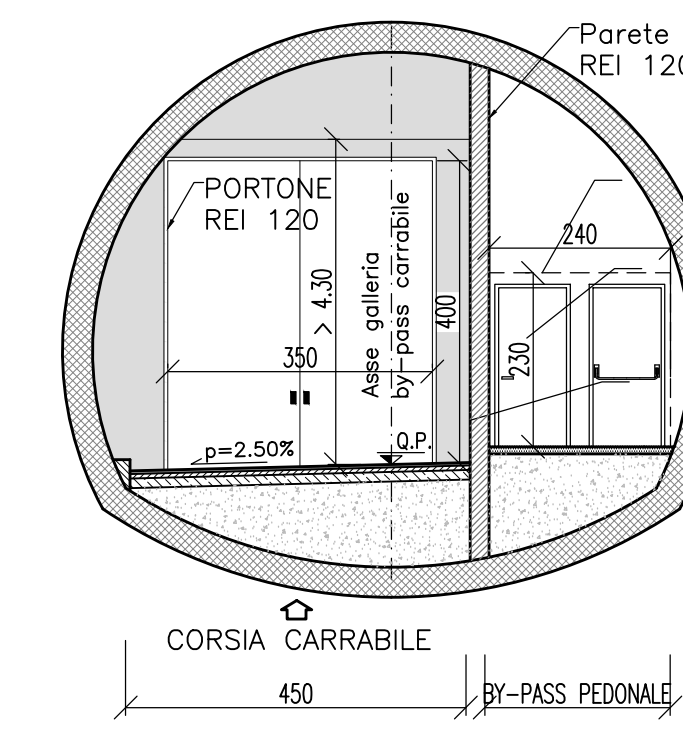


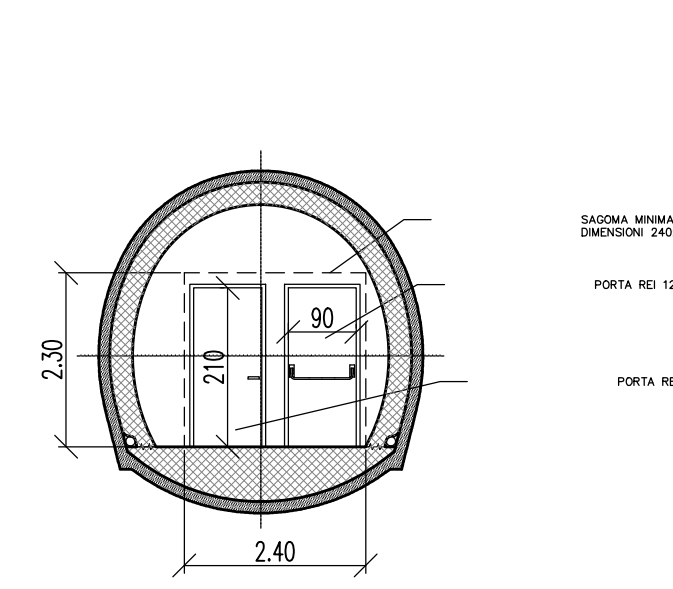
PLANIMETRIA GALLERIA BALENA
SCALA 1:5000



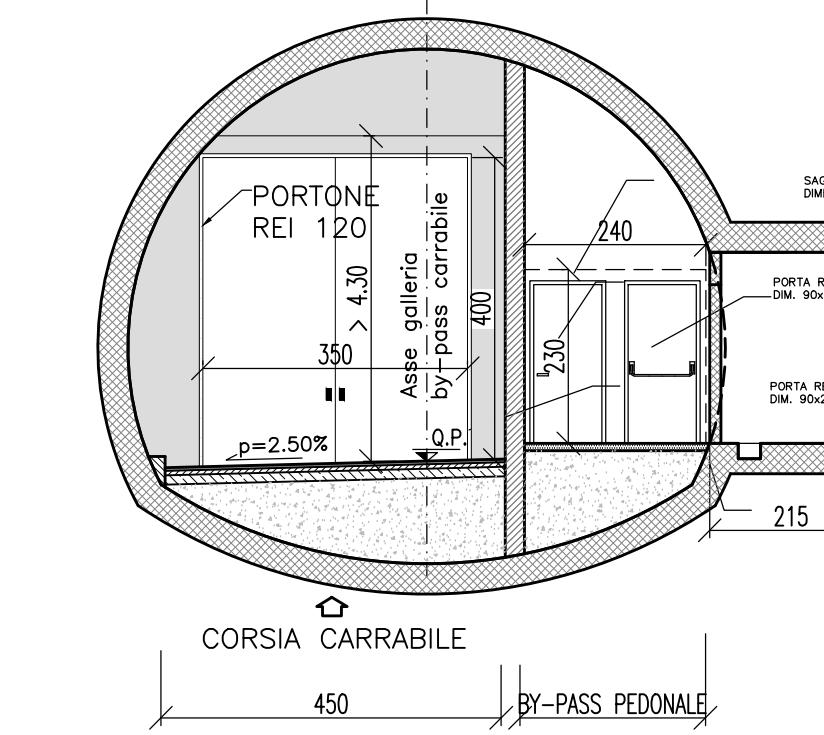
SEZIONE G-G
SCALA 1:100



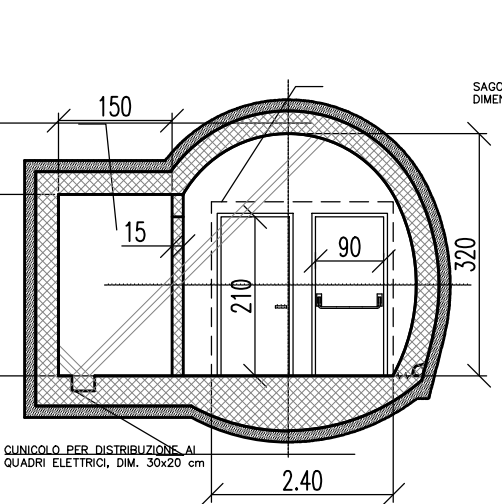
SEZIONE B-B
SCALA 1:100



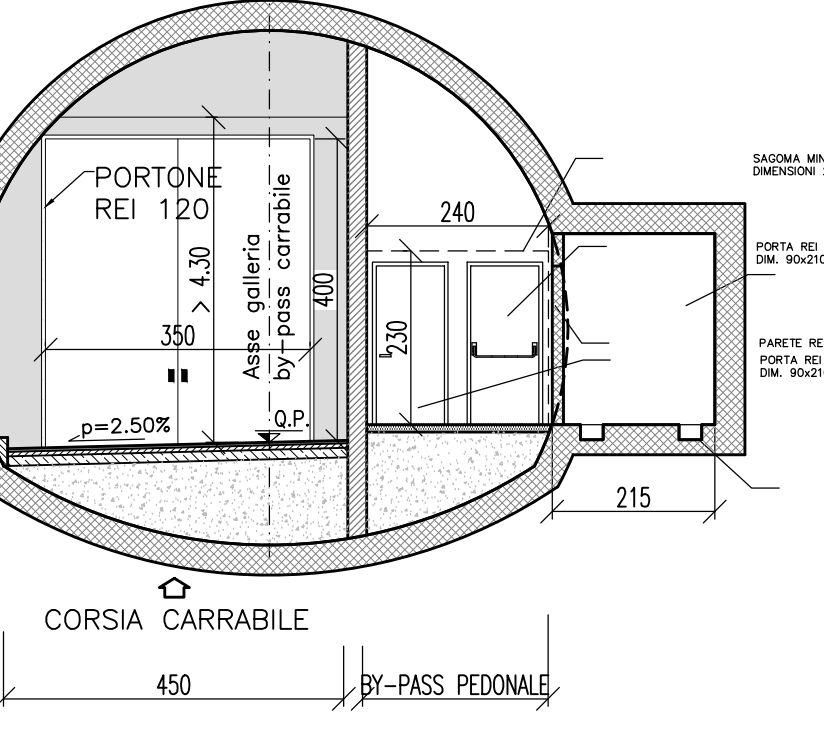
SEZIONE C-C
SCALA 1:100



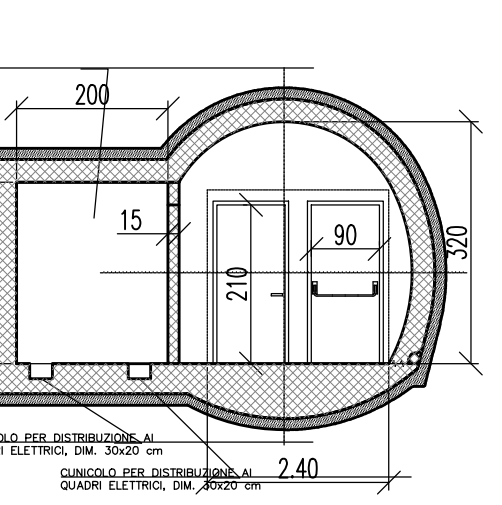
SEZIONE D-D
SCALA 1:100



SEZIONE F-F
SCALA 1:100



SEZIONE A-A
SCALA 1:100



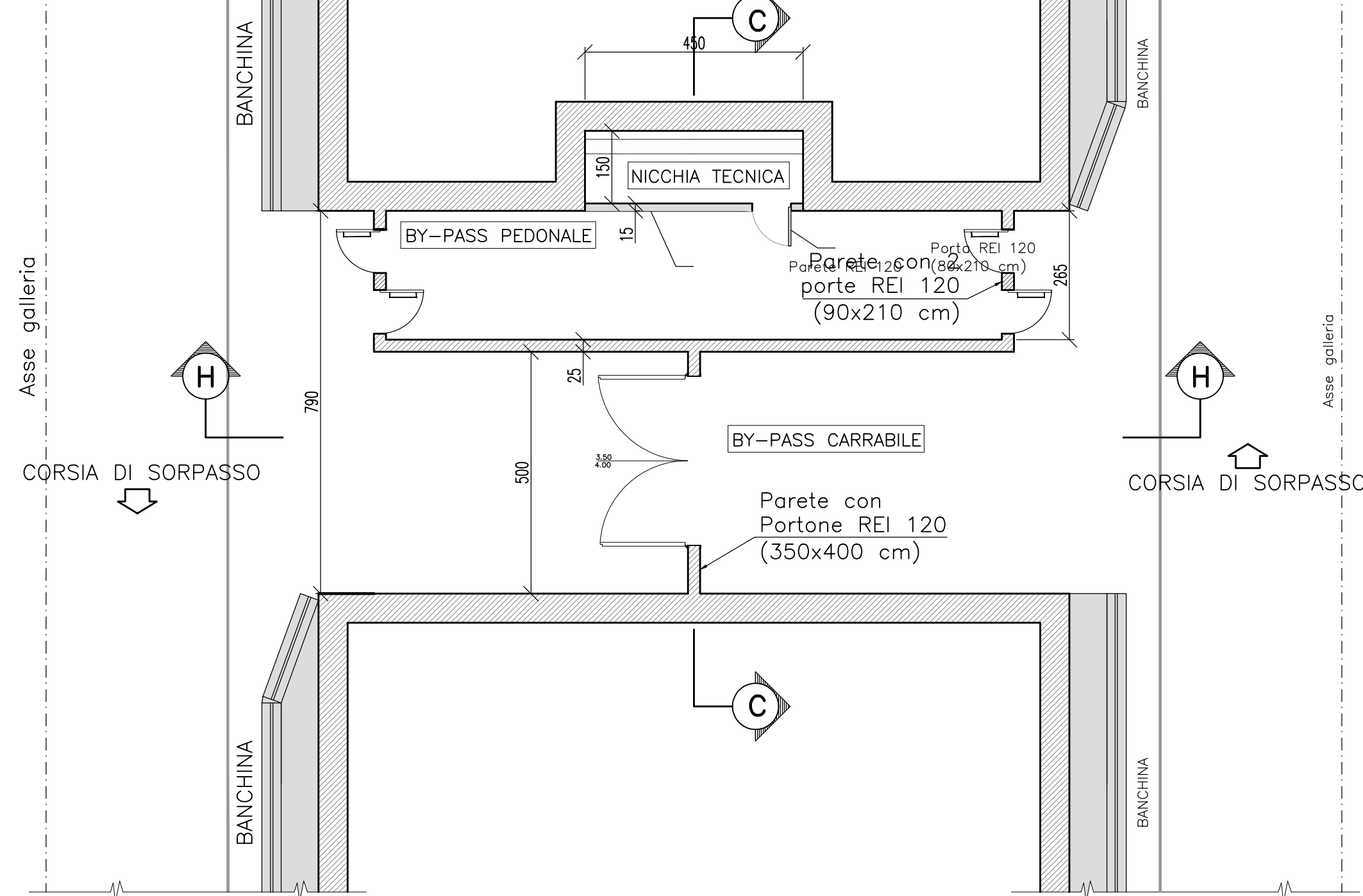
NOTE GENERALI

LEGENDA

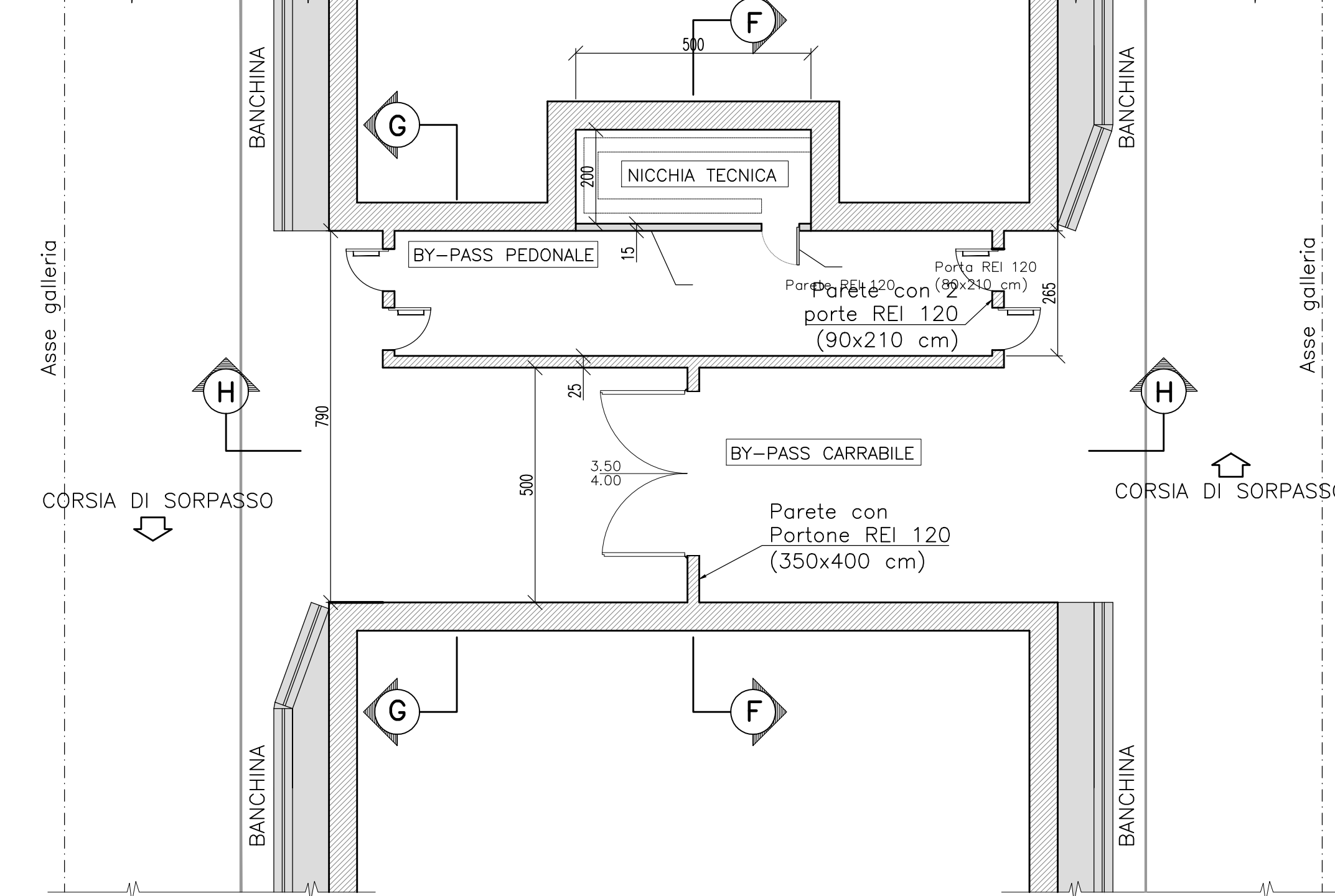
- BY-PASS CARRABILE
- BY-PASS PEDONALE

BY-PASS 1	TIPO A
BY-PASS 2	TIPO B
BY-PASS 3	TIPO A

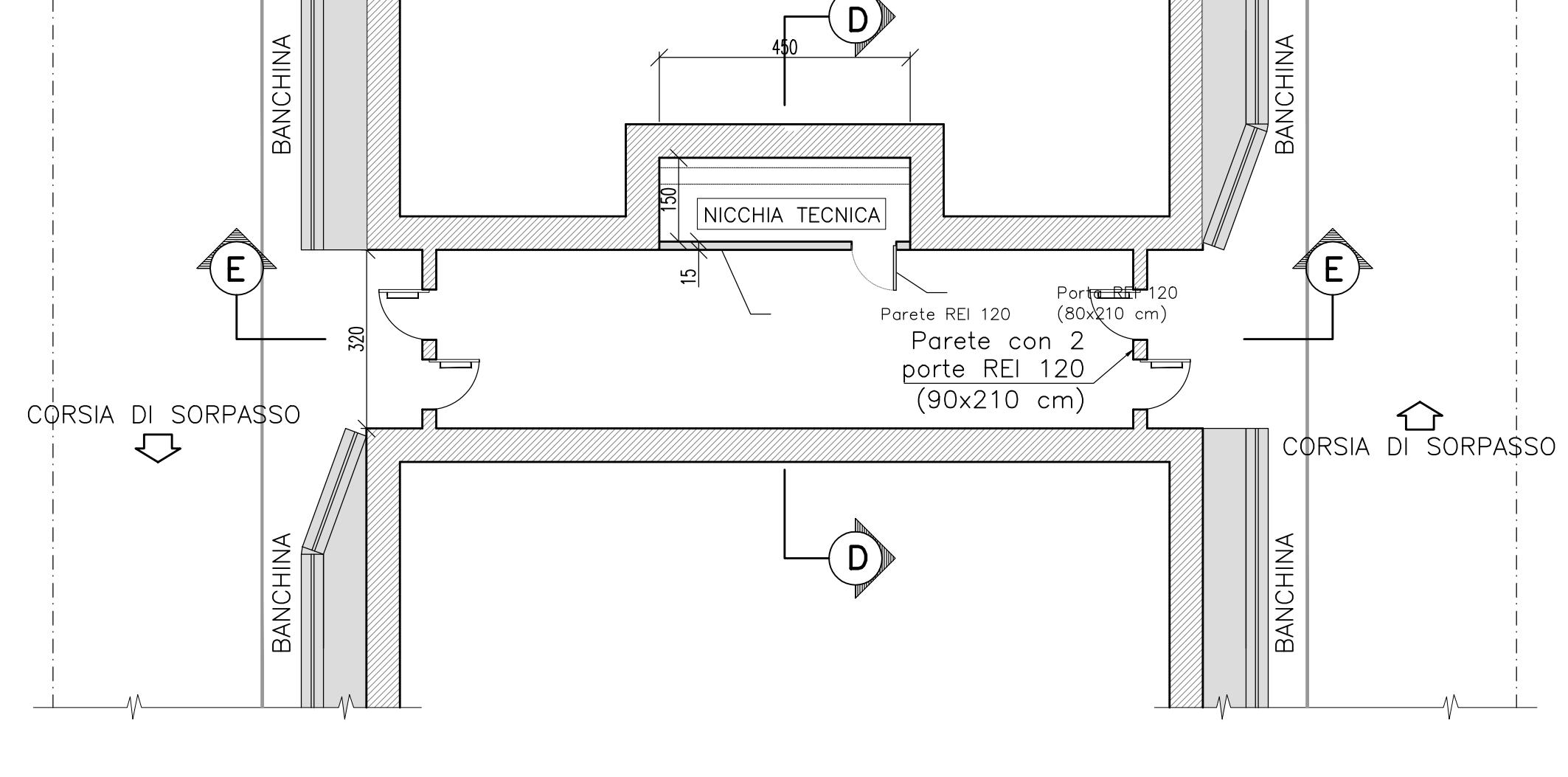
PIANTA BYPASS CARRABILE TIPO A
SCALA 1:100



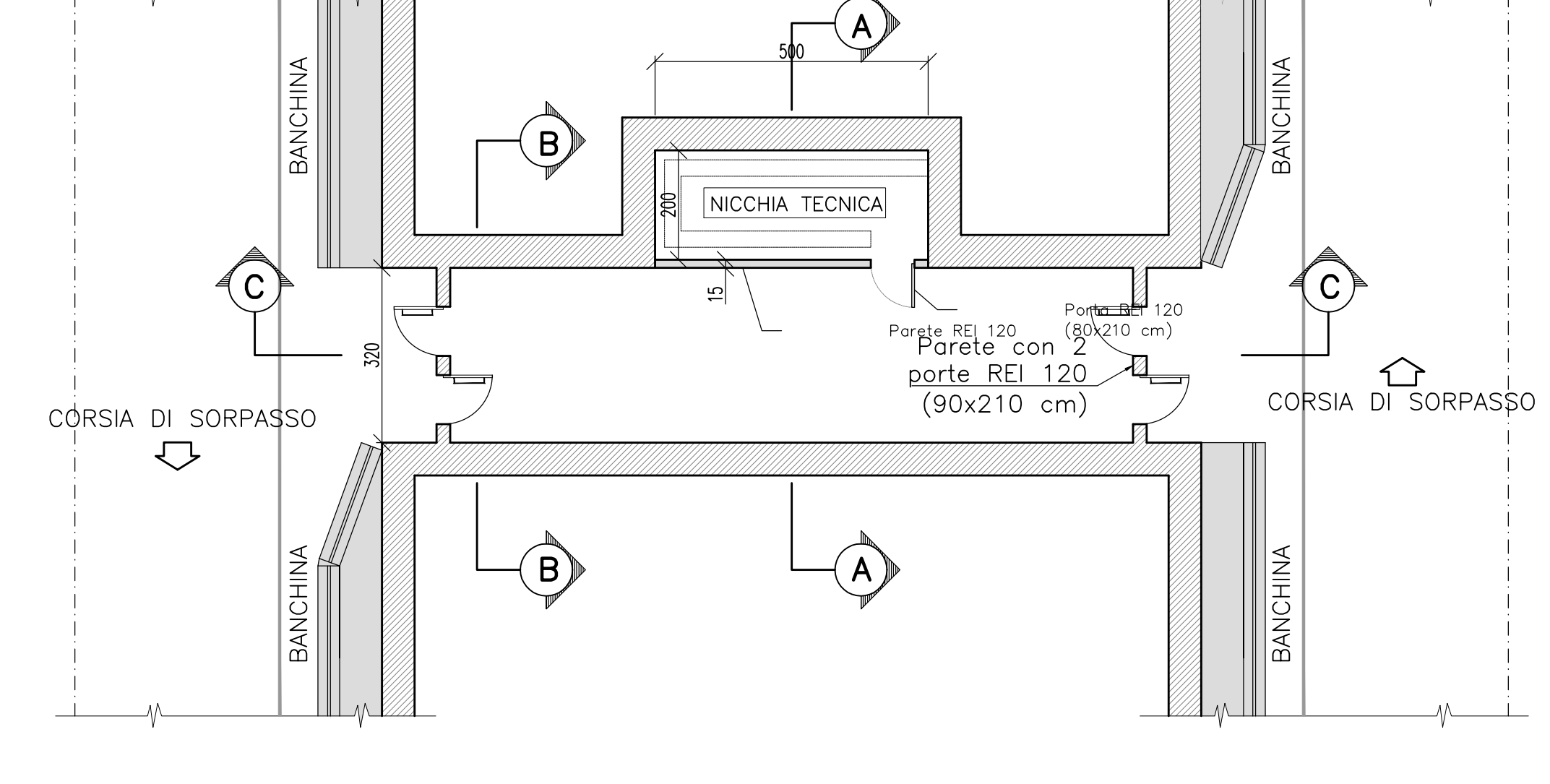
PIANTA BYPASS CARRABILE TIPO B
SCALA 1:100



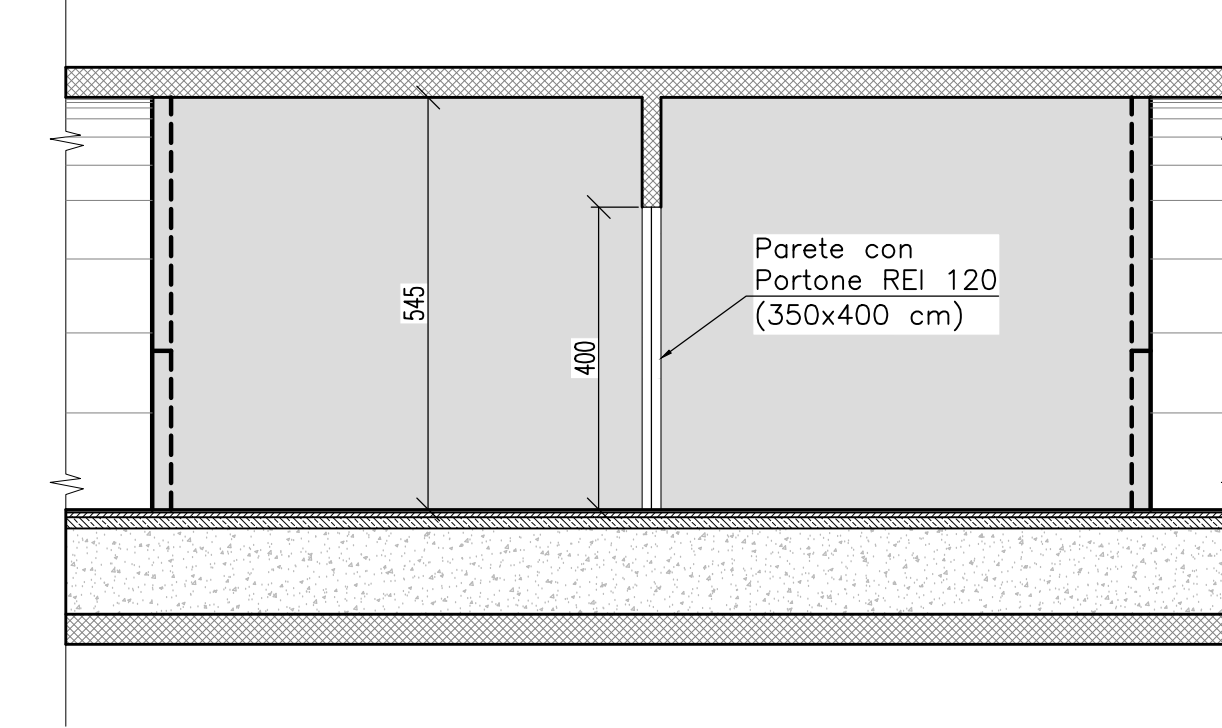
PIANTA BYPASS PEDONALE TIPO A
SCALA 1:100



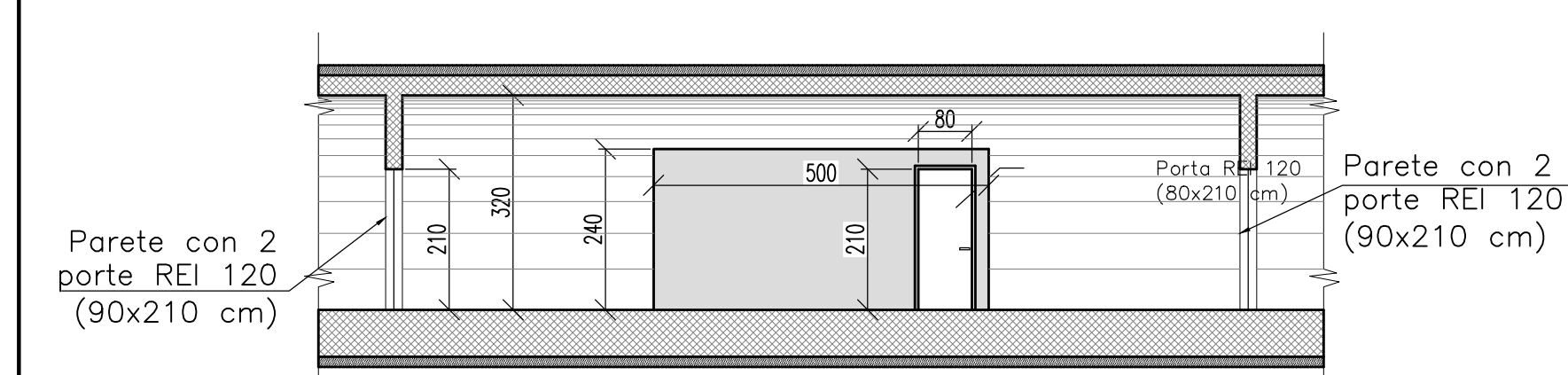
PIANTA BYPASS PEDONALE TIPO B
SCALA 1:100



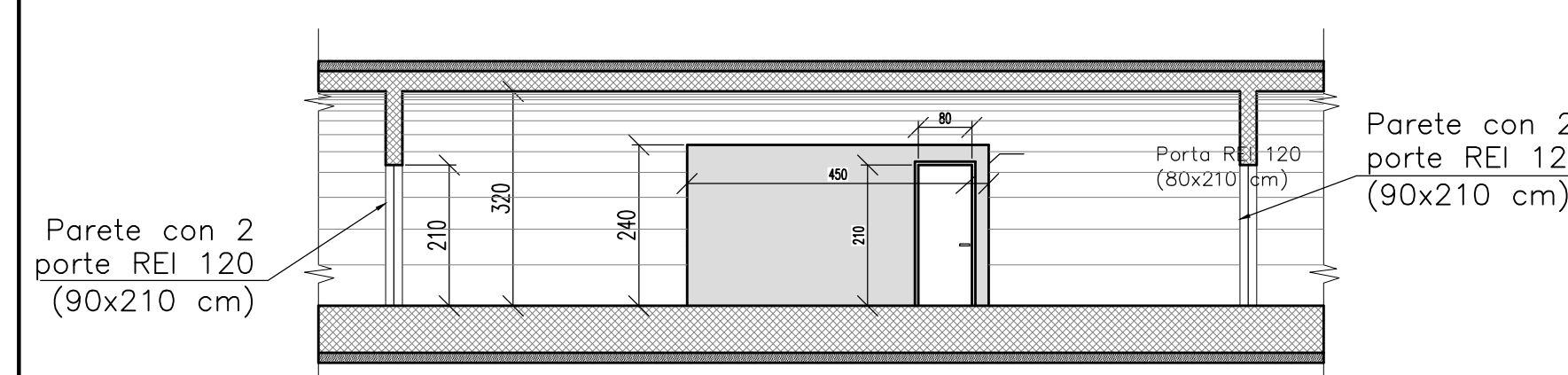
SEZIONE H-H
SCALA 1:100



SEZIONE C-C
SCALA 1:100



SEZIONE E-E
SCALA 1:100

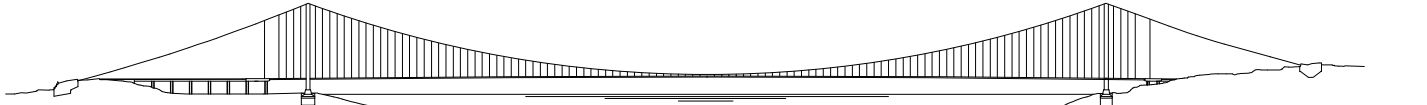


Stretto di Messina

Concessionario per la progettazione, realizzazione e gestione del collegamento stabile tra lo Scillo e il Cardetto
Organo di Diritto Pubblico
(Legge n. 1158 del 17 dicembre 1971, modificata dal D.Lgs. n. 114 del 24 aprile 2006)



PONTE SULLO STRETTO DI MESSINA



PROGETTO DEFINITIVO

EUROLINK S.p.A.

IMPREGILO S.p.A. (Mandatataria)
SOCIETA' ITALIANA PER CONDOTTE D'ACQUA S.p.A. (Mandante)
COOPERATIVA MURATORI E CEMENTISTI - C.M.C. di Ravenna Soc. Coop. a.r.l. (Mandante)
SACYR S.A.U. (Mandante)
ISHIKAWAJIMA - HARIMA HEAVY INDUSTRIES CO. Ltd. (Mandante)
A.C.I. S.C.P.A. - CONSORZIO STABILE (Mandante)

IL PROGETTISTA Dott. Ing. F. Colli Ordine Ingegneri Milano n° 20305	IL CONTRAENTE GENERALE Project Manager (Ing. P.P. Marchesini)	STRETTO DI MESSINA Direzione Generale e RUP Validazione (Ing. G. Timmenhelli)	STRETTO DI MESSINA Amministratore Delegato (Dott. P. Gucci)
--	---	--	---

COLLEGAMENTI SICILIA

INFRASTRUTTURE STRADALI OPERE CIVILI
ELEMENTI DI CARATTERE GENERALE
GALLERIA NATURALE
"BALENA" SCHEMA DISTRIBUTIVO BY-PASS E SEZIONI

SS0264_F0

REV.	DATA	DESCRIZIONE	REDATTO	VERIFICATO	APPROVATO
FO	20/06/2011	EMISSIONE FINALE	D. RE	G. LUPI	I. BARELLI