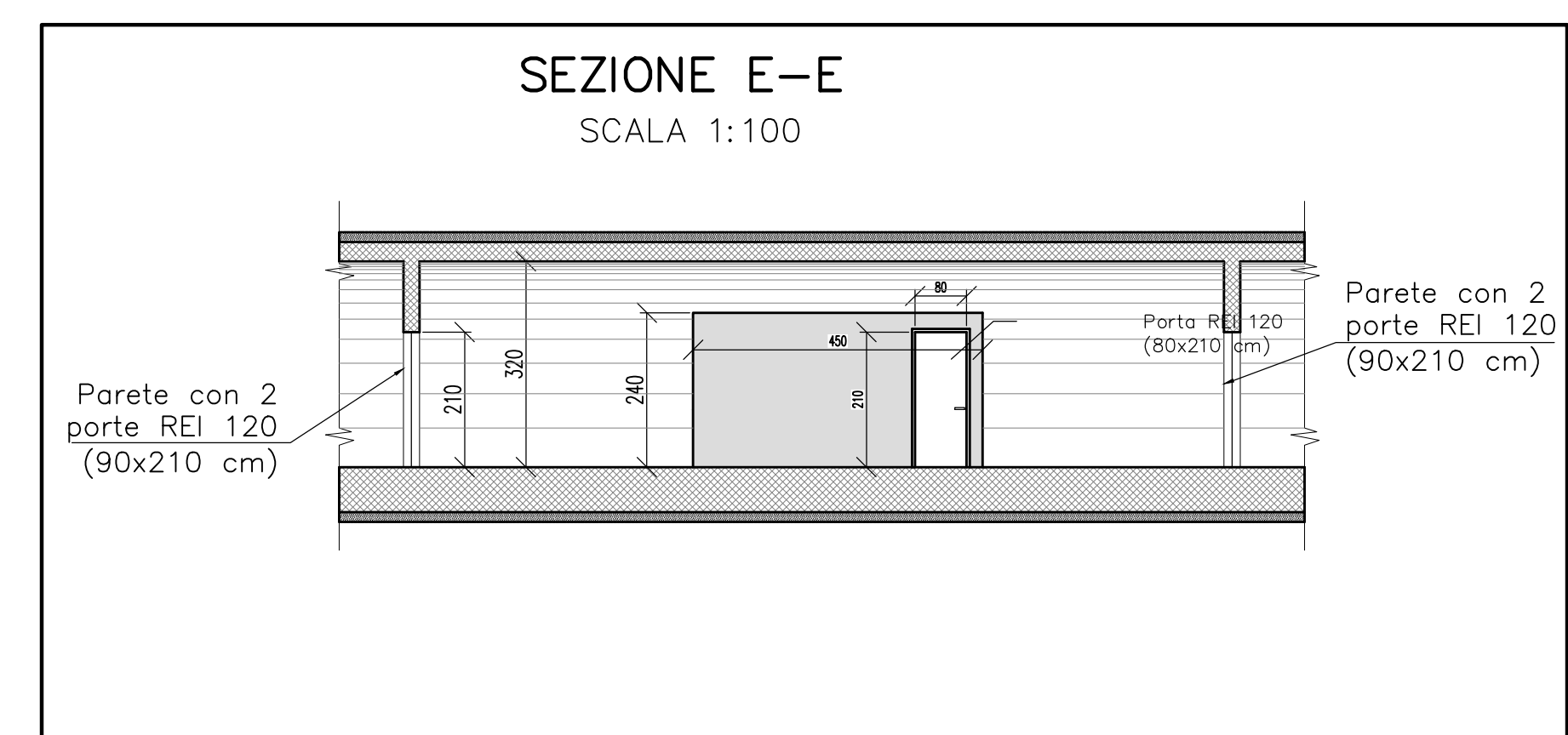
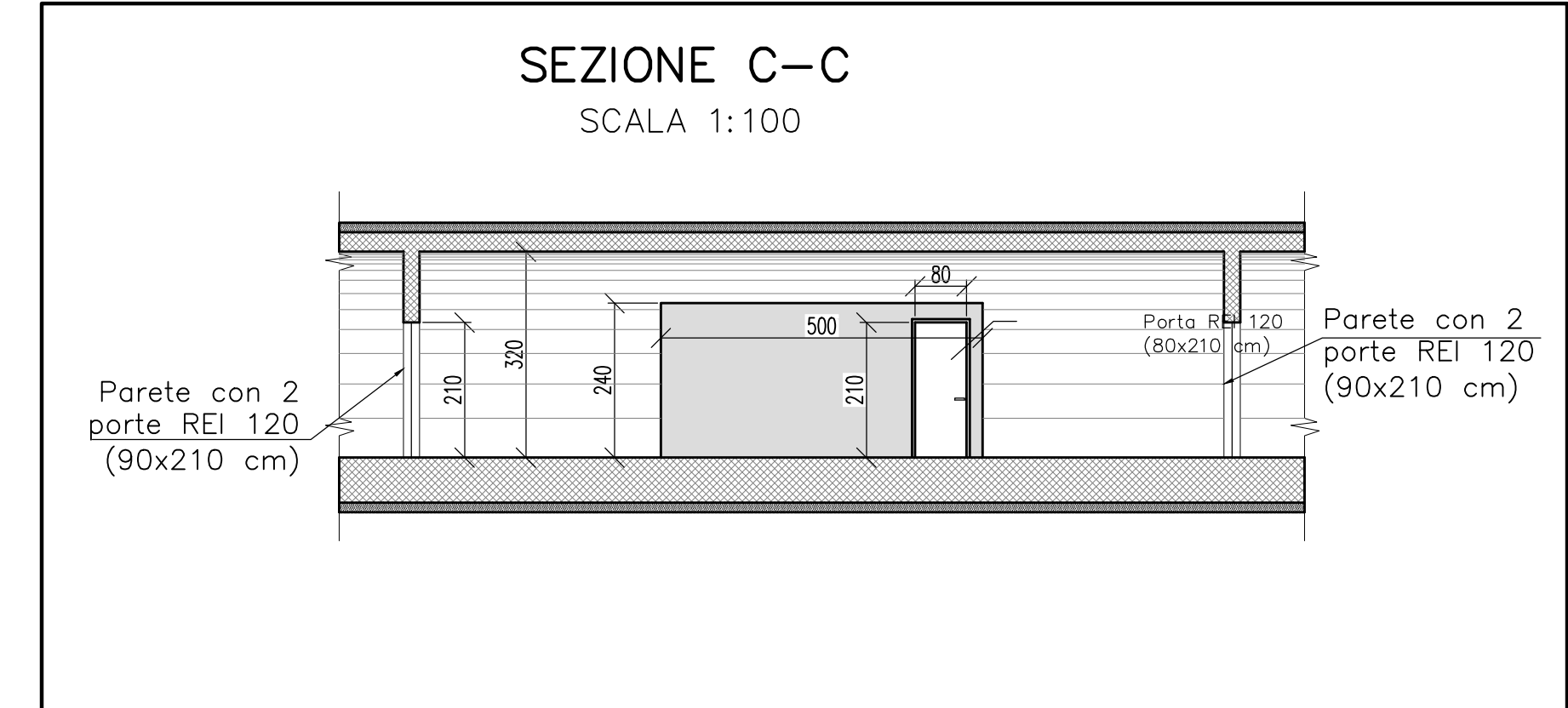
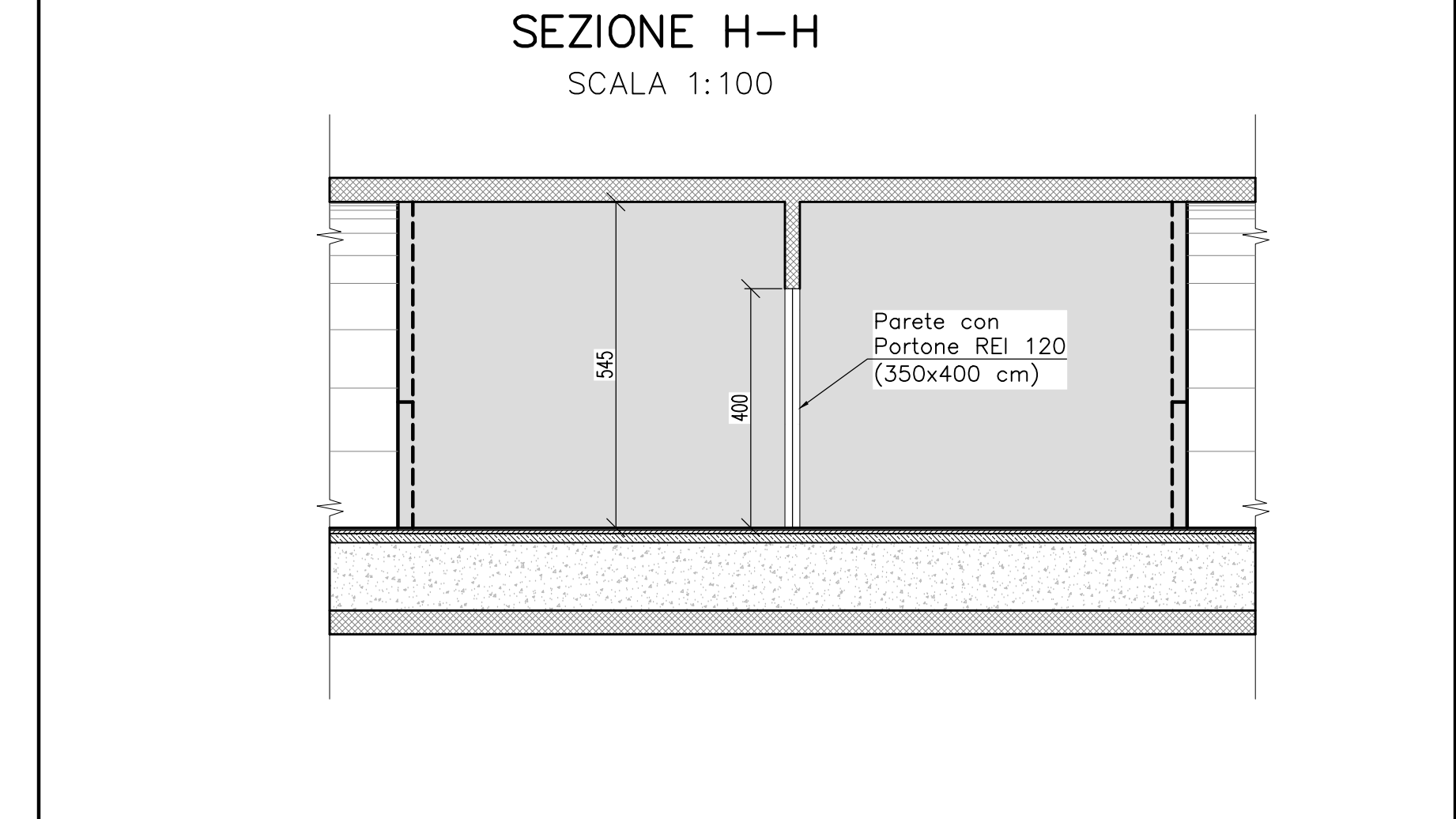
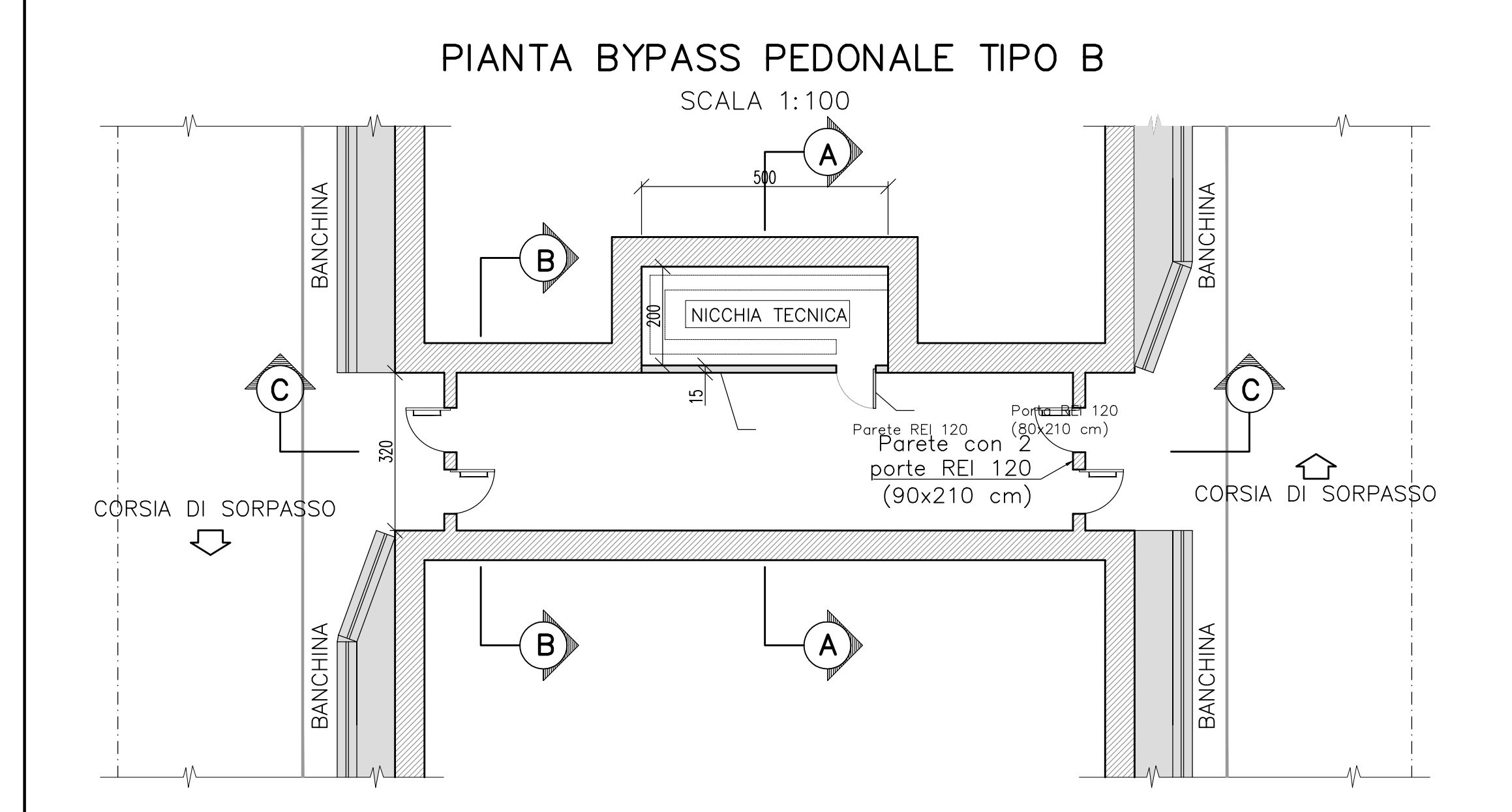
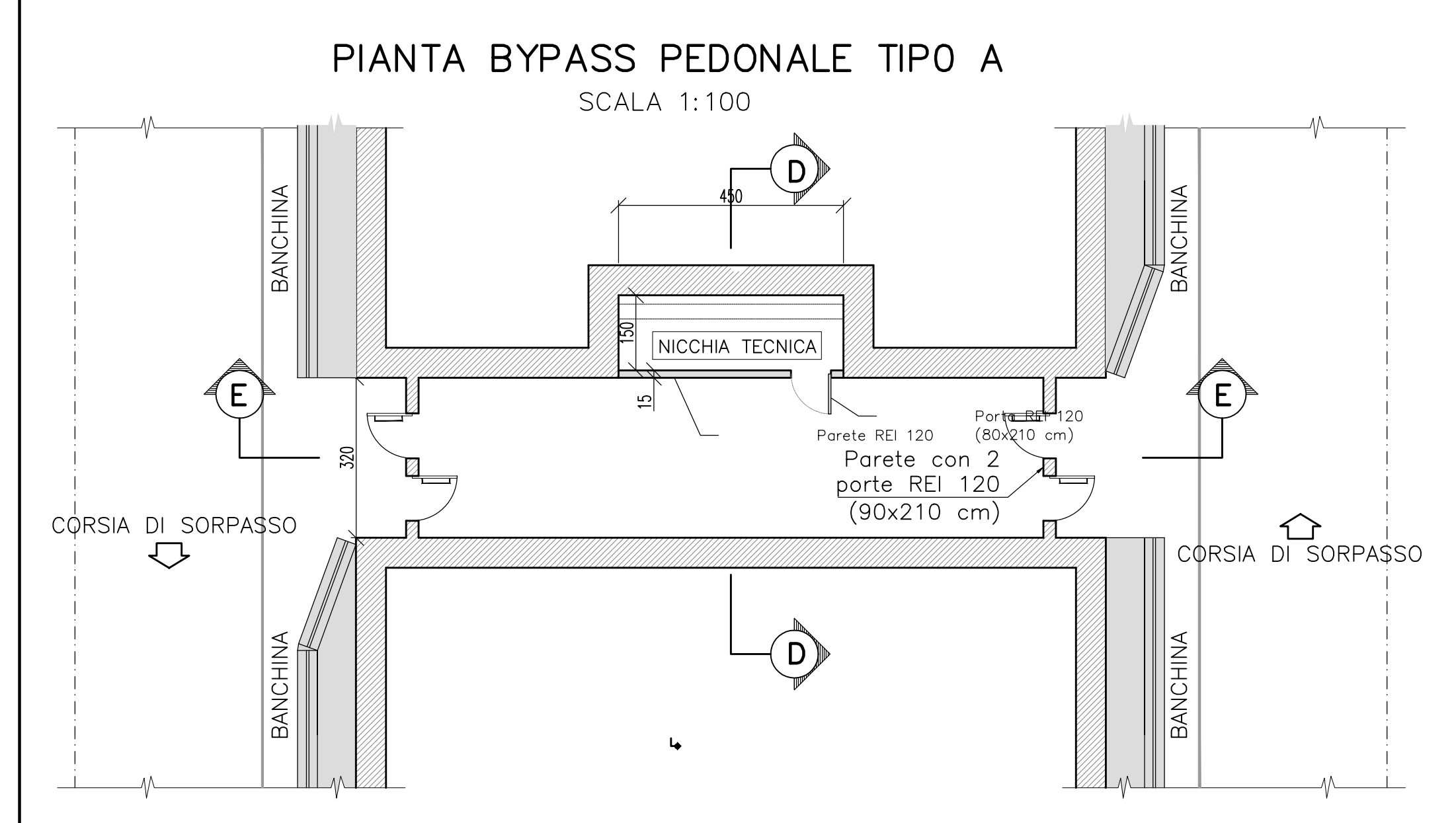
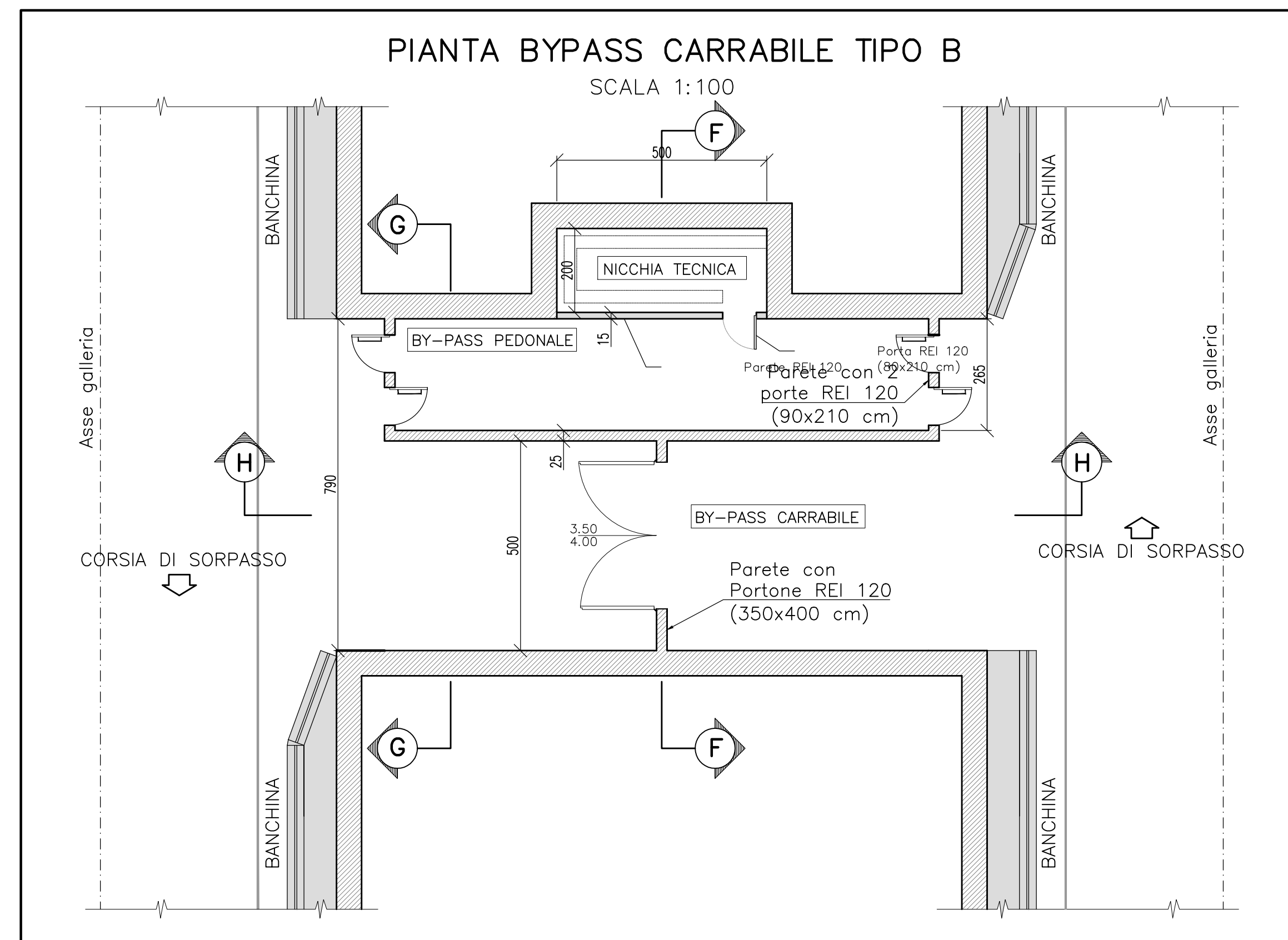
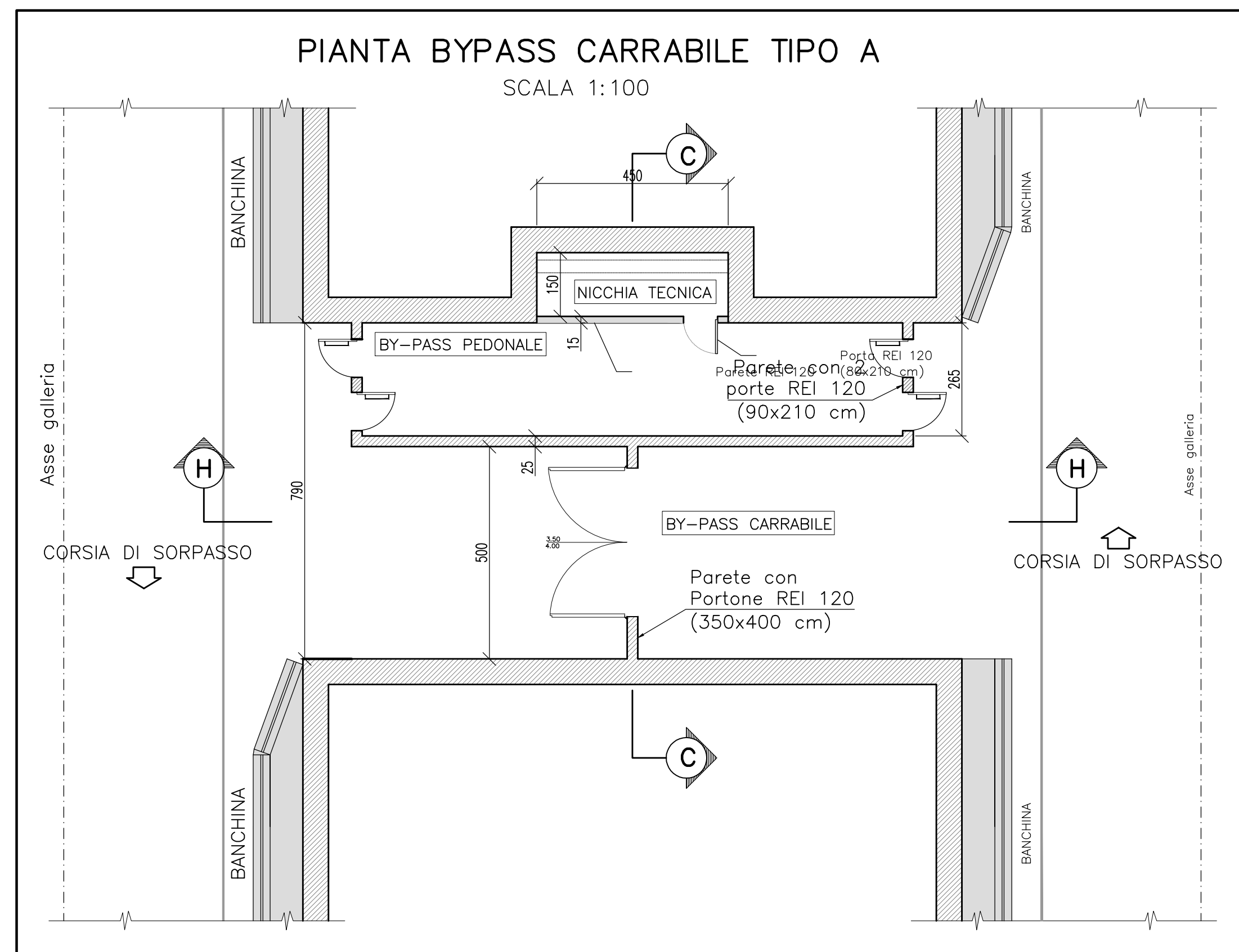


NOTE GENERALI

LEGENDA

- BY-PASS CARRABILE
- BY-PASS PEDONALE

BY-PASS 1	TIPO A
BY-PASS 2	TIPO B
BY-PASS 3	TIPO A
BY-PASS 4	TIPO A
BY-PASS 5	TIPO B
BY-PASS 6	TIPO A
BY-PASS 7	TIPO A
BY-PASS 8	TIPO B
BY-PASS 9	TIPO A



Stretto di Messina
Concessionaria per la progettazione, realizzazione e gestione del collegamento stabile tra lo Stretto e il Cardine
 Organismo di Diritto Pubblico
 (Legge n° 1158 del 17 dicembre 1971, modificata dal D.Lgs. n° 114 del 24 aprile 2001)



PONTE SULLO STRETTO DI MESSINA
PROGETTO DEFINITIVO

EUROLINK S.C.p.A.
 IMPREGILO S.p.A. (Mandatataria)
 SOCIETA' ITALIANA PER CONDOTTE D'ACQUA S.p.A. (Mandante)
 COOPERATIVA MURATORI E CEMENTISTI - C.M.C. di Ravenna Soc. Coop. a.r.l. (Mandante)
 SACVR S.A.U. (Mandante)
 ISHIKAWAJIMA - HARIMA HEAVY INDUSTRIES CO. Ltd. (Mandante)
 A.C.I. S.C.P.A. - CONSORZIO STABILE (Mandante)

IL PROGETTISTA Dott. Ing. F. Colli Ordine Ingegneri Milano n° 20305	IL CONTRAENTE GENERALE Project Manager (Ing. P.P. Marchesetti)	STRETTO DI MESSINA Direttore Generale e RUP Validazione (Ing. G. Timmenhelli)	STRETTO DI MESSINA Amministratore Delegato (Dott. P. Gucci)
---	---	---	--

COLLEGAMENTI SICILIA SS0265_F0
 INFRASTRUTTURE STRADALI OPERE CIVILI
 ELEMENTI DI CARATTERE GENERALE
 GALLERIA NATURALE
 "LE FOSSE" SCHEMA DISTRIBUTIVO BY-PASS E SEZIONI

REV.	DATA	DESCRIZIONE	REDATTO	VERIFICATO	APPROVATO
FO	20/06/2011	EMISSIONE FINALE	D. RE	G. LUPI	I. BARELLI