



Regione Sicilia



Comune di Mazara del Vallo



Comune di Castelvetrano



Comune di Santa Ninfa

PROGETTO PER LA REALIZZAZIONE  
DI UN IMPIANTO PER LA PRODUZIONE DI ENERGIA ELETTRICA A FONTE  
RINNOVABILE EOLICA, OPERE CONNESSE ED INFRASTRUTTURE INDISPENSABILI  
*località Calamita di Mazara del Vallo*

**PROGETTO DEFINITIVO**

**SED\_RPA**  
*Relazione Paesaggistica*

**Proponente**

**SOCIETA' EOLICA DUE SRL**  
VIA ENRICO FERMI N 22/24  
Palermo 90145  
P.IVA: 06718530824



**Progettista**

 **Studio Bordonali**  
Engineering & Ambiente



Formato

A4

Scala

-

Scala stampa

-

Revisione	Descrizione	Data	Preparato	Controllato	Approvato
00	Prima emissione	08/11/2019	GLC	EB	Francesco Rossi



## Sommario

<b>1</b>	<b>PREMESSA</b> .....	<b>2</b>
<b>1.1</b>	<b>Introduzione metodologica</b> .....	<b>3</b>
<b>1.2</b>	<b><i>INQUADRAMENTO GEOGRAFICO</i></b> .....	<b>6</b>
<b>2</b>	<b>ANALISI DEI LIVELLI DI TUTELA</b> .....	<b>7</b>
<b>2.1</b>	<b>Stato di fatto</b> .....	<b>7</b>
2.1.1	Introduzione al paesaggio d'area vasta - Sistemi tipologici.....	7
2.1.2	BREVI CENNI STORICI .....	10
<b>2.2</b>	<b>Strumenti di pianificazione paesaggistica</b> .....	<b>12</b>
2.2.1	Linee Guida del Piano Territoriale Paesistico Regionale.....	12
2.2.2	Piano Paesaggistico degli Ambiti 2 e 3 della Provincia di Trapani .....	17
2.2.3	Strumento urbanistico comunale .....	28
2.2.4	Analisi dei vincoli.....	29
2.2.5	Caratteri del contesto paesaggistico dell'area di studio.....	31
<b>3</b>	<b>DESCRIZIONE DEL PROGETTO</b> .....	<b>39</b>
<b>3.1</b>	<b>Descrizione del progetto</b> .....	<b>39</b>
3.1.1	Motivazioni dell'Opera.....	41
3.1.2	Aerogeneratori .....	42
3.1.3	OPERE CIVILI .....	43
3.1.4	Viabilità.....	44
3.1.5	Impianti per la connessione .....	44
<b>4</b>	<b>ELEMENTI PER LA VALUTAZIONE DI COMPATIBILITA' PAESAGGISTICA</b> .....	<b>46</b>
<b>4.1</b>	<b>Interferenze con la funzionalità eco sistemica</b> .....	<b>47</b>
<b>4.2</b>	<b>Interferenze con la morfologia</b> .....	<b>48</b>
<b>4.3</b>	<b>Interferenze con l'assetto panoramico</b> .....	<b>49</b>
<b>4.4</b>	<b>Interferenze con l'assetto insediativo</b> .....	<b>51</b>



---

**5 VERIFICA COMPATIBILITA' PAESAGGISTICA..... 55****1 PREMESSA**

La presente costituisce la Relazione Paesaggistica di cui al DPCM 12 Dicembre 2005 a corredo del progetto dell'impianto di produzione di energia elettrica da fonte eolica sito nel Comune di Mazara del Vallo in Provincia di Trapani denominato "Calamita".

I 13 aerogeneratori in progetto avranno potenza 4.8 MW ciascuno - per una potenza totale installata di 62.4 MW -, altezza al mozzo 120 m e diametro rotore 158 m. Essi ricadranno nel territorio del Comune di Mazara del Vallo (TP), nelle c.de Giammitro, Calamita, Decanto.

Il parco eolico sarà costituito dagli aerogeneratori, dalle nuove piste di accesso alle piazzole degli stessi e dalle opere per la connessione alla Rete di Trasmissione Nazionale (RTN) dell'energia elettrica. L'energia elettrica prodotta dagli aerogeneratori verrà vettoriata tramite in cavidotto MT interrato ricadente nei Comuni di Mazara del Vallo, Castelvetro e Santa Ninfa (TP). La stazione di trasformazione MT/AT sarà localizzata nel Comune di Santa Ninfa (TP) nelle vicinanze della nuova stazione in AT della RTN presso cui avverrà la consegna dell'energia.

L'iniziativa s'inquadra nel piano di sviluppo di impianti per la produzione d'energia da fonte rinnovabile che la società "Società Eolica Due S.r.l." intende realizzare nella Regione Sicilia per contribuire al soddisfacimento delle esigenze d'energia pulita e sviluppo sostenibile sancite sin dal Protocollo Internazionale di Kyoto del 1997 e ribadite nella "Strategia Energetica Nazionale 2017". Il presente Studio di Impatto Ambientale è stato redatto ai sensi della vigente normativa di riferimento ed in particolar modo al Testo Unico dell'Ambiente – Dlgs 153/06 "Norme in materia ambientale" come novellato dal Dlgs. 16/05/2017 n° 104. Con il D.P.C.M. del 12 Dicembre 2005, pubblicato sulla Gazzetta Ufficiale n. 25 del 31 gennaio 2006, sono stati definiti le finalità, i criteri di redazione e i contenuti della *Relazione paesaggistica*, che costituisce la documentazione da presentare a corredo della richiesta di rilascio di autorizzazione paesaggistica di cui agli articoli 159 e 146 del D. Lgs. 22 Gennaio 2004, n. 42, e s.m.i. (Codice dei beni culturali e il paesaggio).



## 1.1 Introduzione metodologica

La presente *Relazione Paesaggistica* esamina lo stato attuale del paesaggio naturale in cui è inserito il progetto e stima l'incidenza che tale progetto avrà sul contesto.

Al fine di comprendere l'analisi si richiama la definizione di paesaggio e in particolare la *Convenzione Europea del Paesaggio* sottoscritta dai Paesi Europei nel Luglio 2000 e ratificata a Gennaio 2006.

Tale Convenzione promuove l'adozione di politiche di salvaguardia, gestione e pianificazione dei paesaggi europei, intendendo per paesaggio il complesso degli ambiti naturali, rurali, urbani e periurbani, terrestri, acque interne e marine, eccezionali, ordinari e degradati (art. 2).

Il paesaggio è riconosciuto giuridicamente come “... *componente essenziale del contesto di vita delle popolazioni, espressione della diversità del loro comune patrimonio culturale e naturale e fondamento della loro identità* ...”.

Risulta quindi che la nozione di paesaggio, apparentemente chiara nel linguaggio comune, è in realtà carica di molteplici significati in ragione dei diversi ambiti disciplinari nei quali viene impiegata. Tale concetto risulta fondamentale per il caso in esame, in ragione delle relazioni con l'ambiente circostante che questo tipo di infrastrutture può instaurare.

Un'altra variabile da considerare ai fini della conservazione e della tutela del paesaggio è il concetto di “cambiamento”: il territorio per sua natura vive e si trasforma, ha una sua capacità dinamica interna da cui qualsiasi tipologia di analisi non può prescindere.

Ai fini di una descrizione dello stato attuale della componente paesaggio devono, pertanto, essere considerati i seguenti aspetti:

- identificazione delle componenti naturali e paesaggistiche di interesse e loro fragilità rispetto ai presumibili gradi di minaccia reale e potenziale;



- analisi dello stato di conservazione del paesaggio aperto sia in aree periurbane che in aree naturali;
- evoluzione delle interazioni tra uomo, risorse economiche, territorio e tessuto sociale.

Il presente documento costituisce *Relazione Paesaggistica*, redatta ai sensi dell'art. 146, comma 5 del D.Lgs. 42/04 ed in conformità al D.P.C.M. 12 Dicembre 2005, del progetto per la realizzazione di un impianto per la produzione di energia elettrica da fonte eolica.

La *Relazione* fornisce l'analisi dell'inserimento nel paesaggio delle opere a progetto in conformità a quanto richiesto dal punto 3.1 dell'Allegato 4 al D.M. Sviluppo economico 10 Settembre 2010 "*Linee guida per l'autorizzazione degli impianti alimentati da fonti rinnovabili*"; esso è inoltre redatto in conformità allo "Schema della relazione paesaggistica ai sensi dell'art. 3 del D.C.P.M. 12 Dicembre 2005" approvato dall'Osservatorio Regionale per la qualità del Paesaggio della Regione Siciliana nella seduta del 13.07.2006.

La presente è finalizzata all'esposizione degli elementi necessari alla verifica della compatibilità paesaggistica del parco eolico in oggetto. Parte integrante della presente è lo Studio di impatto visivo e paesaggistico, ove, oltre ad una analisi dell'intervisibilità dal territorio, vengono individuati e descritti gli elementi di interesse paesaggistico in esso presenti e ne viene analizzata l'interazione visiva con l'impianto.

Il presente documento è stato articolato come segue:

- *Analisi dei livelli di tutela*: l'analisi evidenzia i diversi livelli operanti nel contesto paesaggistico e nell'area di intervento considerata, rilevabili dagli strumenti di pianificazione paesaggistica, urbanistica e territoriale e da ogni fonte normativa, regolamentare e provvedimenti e la presenza di beni culturali tutelati, ai sensi della parte seconda del Codice dei beni culturali e del paesaggio. A tal proposito l'analisi riporta idonea cartografia in scala sulla quale sono evidenziate la presenza di elementi di valenza paesaggistica, storica o culturale nell'area di intervento.
- *Analisi delle caratteristiche del paesaggio nelle sue diverse componenti, naturali ed antropiche*: l'analisi evidenzia i caratteri geomorfologici del paesaggio, l'appartenenza a sistemi naturalistici, sistemi insediativi storici, paesaggi agrari, tessiture territoriali



storiche, l'appartenenza a sistemi tipologici di forte caratterizzazione locale e sovralocale, percorsi panoramici o ambiti di percezione da punti o percorsi panoramici, l'appartenenza ad ambiti a forte valenza simbolica.

- *Analisi dell'evoluzione storica del territorio:* L'analisi evidenzia la tessitura storica, sia vasta che minuta esistente, il disegno paesaggistico, l'integrità di relazioni, storiche, visive, simboliche dei sistemi di paesaggio storico esistenti, le strutture funzionali essenziali alla vita antropica, naturale e alla produzione (principali reti di infrastrutturazione); le emergenze significative, sia storiche, che simboliche.

Per quanto concerne la valutazione dell'impatto paesaggistico dell'impianto eolico in progetto di cui alla presente relazione, si è fatto riferimento, tra le altre, alla redazione dei Renderings fotografici di progetto, allo Studio di impatto visivo paesaggistico ed ad altri allegati allo studio di impatto ambientale.

La qualità del paesaggio nell'area vasta, viene definita come la porzione di territorio potenzialmente interessata dagli impatti diretti e/o indiretti del *Progetto*. Si è assunto di considerare come area vasta un'area almeno pari a quella di "prossimità" dell'impianto eolico.

Il criterio di prossimità è stato individuato in un'area di 10 km ca. di raggio nell'intorno di ogni generatore, essendo detta misura superiore a 50 volte l'altezza massima di 199 m degli aerogeneratori (considerando l'estremità della pala rotante).

All'origine di detto criterio vi è l'Allegato 4 al D.M. Sviluppo economico 10 Settembre 2010; esso richiede che si effettui sia la *"ricognizione dei centri abitati e dei beni culturali e paesaggistici riconosciuti come tali ai sensi del Decreto Legislativo 42/2004, distanti in linea d'aria non meno di 50 volte l'altezza massima del più vicino aerogeneratore"* (p.to b) paragr. 4 del capitolo 3.1), sia l'esame dell'effetto visivo *"rispetto ai punti di vista o di belvedere, accessibili al pubblico, di cui all'articolo 136; comma 1, lettera d), del Codice, distanti in linea d'aria non meno di 50 volte l'altezza massima del più vicino aerogeneratore"* (p.to e) del capitolo 3.2.).

Pertanto le indagini di seguito esposte sono riferite ad un'area almeno pari a detta misura.



## **1.2 INQUADRAMENTO GEOGRAFICO**

Il sito del costruendo impianto è ubicato nei territori dei Comuni di Mazara del Vallo, Castelvetrano, e Santa Ninfa, all'interno del Libero Consorzio Comunale di Trapani, ed è caratterizzato da una morfologia pianeggiante che gradualmente scende verso il mare.

L'area in oggetto interessa i seguenti fogli della cartografia 1:25.000 IGM:

FOGLIO 257 II N.E.

FOGLIO 257 II N.O.

FOGLIO 257 II S.E.

FOGLIO 257 II S.O.

FOGLIO 257 III N.E.

FOGLIO 257 III S.E.

Dal punto di vista meteorologico, il sito ricade in un'area a clima tipicamente meso-mediterraneo con inverni miti e piovosi ed estati calde ed asciutte.

Le temperature minime invernali raramente scendono al di sotto di 0°C mentre le temperature estive massime oscillano tra i 28 °C e i 37 °C.

L'area di interesse si estende lungo una sequenza di rilievi aventi un'altitudine media di 120 m s.l.m., con picchi che non superano comunque la quota dei 200 m s.l.m.

Per un più dettagliato inquadramento geografico dell'area in questione si rimanda alla cartografia d'impianto riportata in allegato al progetto.



---

## 2 ANALISI DEI LIVELLI DI TUTELA

### 2.1 Stato di fatto

La caratterizzazione dello stato attuale del paesaggio in cui è inserito *Progetto* è stata sviluppata mediante:

- L'analisi degli strumenti di pianificazione paesaggistica e territoriale;
- L'analisi dei vincoli paesaggistici e territoriali;
- L'analisi delle caratteristiche del paesaggio.

#### 2.1.1 Introduzione al paesaggio d'area vasta - Sistemi tipologici

Il paesaggio agrario nasce dalla simbiosi fra le colture e le strutture di abitazione e di esercizio ad esse relative. Tutte le architetture rurali: case, magazzini, stalle, strade, muretti di confine contribuiscono a definire l'identità del paesaggio agricolo, non meno delle colture stesse, caratterizzando non solo i processi economici di un'area ma anche la percezione della stessa.

La parcellizzazione delle proprietà con appezzamenti di ridotte dimensioni e di forme irregolari crea un mosaico composto da variegati tasselli e costellato da tante piccole strutture.

Quest'area pur avendo avuto, nel corso dei secoli, una costante attività antropica, presenta prevalentemente segni e architetture non recenti, risalenti agli ultimi secoli. Sono infatti presenti masserie, spesso in stato di degrado o addirittura di rovina, capannoni e locali quasi sempre non abitati, a volte utilizzati a servizio dei fondi agricoli. Le tipologie architettoniche che insistono nell'area di progetto sono connotate da caratterizzazioni locali e sovralocali così come schematicamente descritto nei seguenti paragrafi.





### **Masserie**

Le *masserie* sono molto diffuse nell'area del trapanese; si tratta di un aggregato rurale finalizzato all'organizzazione sistematica del territorio, nato per la gestione delle attività agricole, è, fin dalla colonizzazione greca, legata alla storia dell'architettura dell'Italia meridionale. In epoca romana il latifondo era presieduto da aziende abitate "*massericiae*", edifici rurali successivamente chiamati *villae* o *massae*. Le masserie ubicate nelle aree ad economia estensiva a volte cerealicola o zootecnica erano occupate da una popolazione fluttuante che oscillava da pochi uomini che vigilavano il podere a un centinaio durante il periodo dei raccolti. La materia prima da costruzione è per lo più arenaria, messa in opera con struttura muraria piena a faccia vista, la sua tonalità cromatica bene si inserisce nel paesaggio. Questo è un materiale tipico dei substrati miocenici, è ampiamente utilizzato nell'architettura rurale e le sue caratteristiche di compattezza hanno consentito a tali architetture di resistere nel tempo, ma non senza danni. Tali masserie erano costituite da corpi bassi, ovvero fabbricati terranei utili alla organizzazione del fondo agricolo e corpi ad uno più elevazioni solitamente con funzioni abitative. In alcuni casi il corpo più alto consentiva rapporti privilegiati con il paesaggio e relazioni di osservazione e difesa.

### **Bagli**

Qui la presenza dell'acqua ha permesso soprattutto seconda metà del XVIII secolo lo sviluppo di numerosi **bagli**, antiche strutture rurali fortificate. La tipologia presenta una corte centrale e dei corpi di fabbrica a varia altezza intorno, come dice l'etimologia della parola stessa, dall'arabo "*bahah*" e dal latino "*ballium*" cortile circondato da alti edifici e/o mura.

I bagli vennero realizzati in gran numero nei secoli XII e XIII, come espressione del latifondo ad economia estensiva, cerealicolo - pastorale, mentre successivamente, nel XIX secolo tali strutture solitamente rispondevano alle esigenze di un'economia semi estensiva differenziata. Il baglio testimonia comunque il luogo in cui il latifondo è sorto o si è ricostruito. Nel baglio vivevano in forma stanziale o stagionale i contadini e i "padroni" -



---

spesso nobili o borghesi, i quali abitavano la struttura in occasione dei raccolti o vi trascorrevano alcuni periodi nella stagione estiva.

Collocati in posizioni dominanti, da dove è facile controllare il territorio, spesso fortificati, sono caratterizzati da poche piccole finestre esterne.

### ***Torri***

Nel territorio sono presenti anche **torri**, elementi nodali di un sistema difensivo complesso, spesso a rete. Vi era il sistema di avvistamento e di controllo del Fiume Belice e dei fertili territori agricoli ed il presidio delle sorgenti per il rifornimento idrico della città greca di Selinunte.

### ***Casolari***

Numerose in quest'area le costruzioni rurali sparse, disseminate in tutta la pianura della Valle del Belice, simili a quelle presenti in tutta la regione, si tratta di casette - ricovero talvolta rudimentali costruzioni con funzione di dimora temporanea affiancate da magazzini, le preesistenze storiche sono state spesso sostituite da piccole nuove costruzioni ad un solo locale per la gestione del fondo.

I **casolari sparsi** nella campagna del trapanese pur non essendo riconducibili ad un'unica tipologia, sono sintesi di elementi fisici e antropici, testimoniano una antica matrice culturale di derivazione agropastorale, espressione di cultura povera. I loro cromatismi si intonano al paesaggio circostante, perché quasi sempre le emergenze architettoniche rurali in questa zona della Sicilia sono prive di intonaco e rivelano i materiali estratti dalle cave (dette pirreri), i conci di tufo calcareo sono tagliati secondo precise dimensioni chiamati "cantuna", con «la stessa colorazione pietrigna dei terreni, biancheggianti alla luce del sole, in modo da risultare quasi mimetizzati nell'ambiente circostante» (La casa rurale nella Sicilia occidentale, Giorgio Valussi, editore Olschki, Firenze, 1968).



### ***Sistemi irrigui***

Numerosi sono i sistemi irrigui rintracciabili nell'area: fontane pozzi e abbeveratoi. Gli abbeveratoi resistono nel territorio comunale di Mazara del Vallo e sono stati introdotti dagli Arabi, la cui scienza agronomica si fondava sulla consapevolezza della necessità di salvaguardare la fertilità del suolo e in particolare sulla distribuzione e la realizzazione di riserve irrigue con l'introduzione, di nuove tecnologie. I manufatti idraulici, che concorrevano ad utilizzare al meglio la risorsa acqua per l'uso continuo hanno trascritto le loro tracce nei tempi. Essendo questo territorio contrassegnato da corsi d'acqua si ritrovano anche mulini ad acqua in forma isolata o in un sistema di sfruttamento seriale delle stesse acque, le tecnologie di questi impianti risalgono all'epoca medioevale araba e normanna. Oggi molte di queste strutture sono scomparse o persistono in stato quasi di rudere.

#### **2.1.2 BREVI CENNI STORICI**

La città di Mazara del Vallo, in provincia di Trapani è situata a 8 m s.l.m. affacciata sul Mar Mediterraneo, alla foce del fiume Màzaro e distante meno di 200 km dalle coste tunisine del Nord Africa. Ha una superficie di Km<sup>2</sup> 275 e conta una popolazione di 51.369 abitanti. Per la strategica posizione geografica, (e per l'interesse per la foce navigabile del fiume Màzaro), Mazara del Vallo nel corso dei secoli ha conosciuto numerose dominazioni, come ogni altra città di frontiera: Fenici, Greci, Cartaginesi, Romani, Bizantini, Arabi, Normanni, Svevi, Angioini, Aragonesi e Borboni. L'origine dell'insediamento, come dimostrano alcuni reperti risalenti al 12.000 a.C., è databile al Paleolitico superiore. I Fenici, popolazione dedita ai commerci marittimi, fanno di Mazara un importante emporio mercantile nel IX Secolo a.C., e la battezzano con il nome Mazar, ovvero la "rocca". Nel VII Secolo a.C. entra nell'orbita della vicina colonia greca di Selinunte, di cui diviene importante avamposto. Nel 406 a.C. passa ai Segesta, che con l'aiuto dei Cartaginesi guidati da Annibale si impongono su Selinunte. Nel 392 a.C. Mazara passa sotto il dominio di Siracusa, ma nel 378 è riconquistata dai Cartaginesi che vi rimangono fino al 210 a.C. In seguito alla prima guerra punica il territorio mazarese viene amministrato dai Romani. Prima di passare sotto la dominazione bizantina (535 d.C.)



Mazara conosce anche l'occupazione dei Vandali e dei Goti. Nell'827 la conquista della Sicilia da parte degli Arabi inizia da Capo Granitola nel territorio di Mazara del Vallo. La Sicilia viene divisa in tre circoscrizioni: Val di Mazara (la più estesa territorialmente), Val Demone e Val di Noto. Grazie all'introduzione di nuove colture portate dagli Arabi, quali limoni e aranci e alle nuove tecniche d'irrigazione riprende lo sviluppo dell'agricoltura. L'attività portuale torna agli antichi fasti per la ripresa degli scambi commerciali con i paesi africani e spagnoli. Sotto il governo di Ibn Mankut, Mazara diventa un importante centro di studi islamici per l'insegnamento della letteratura, della poesia, del diritto e delle religioni. L'impianto viario del centro storico, la Casbah, ancora oggi visibile, rileva la matrice araba. Con l'occupazione dei Normanni (1072) per opera di Ruggero d'Altavilla, viene istituita la Diocesi di Mazara (un territorio che comprendeva l'attuale territorio della Provincia di Trapani e parte della Provincia di Palermo). Alla morte di Federico II di Svevia (1250) Mazara passa in mano agli Angioini. Ai francesi subentrano successivamente gli spagnoli Aragona. L'età aragonese (1282-1409) è caratterizzata dalla decadenza politica, economica e demografica del territorio mazarese. In virtù della pace di Utrecht, la Sicilia e quindi Mazara, nel 1713 passa ai Savoia. I piemontesi manterranno la signoria dell'Isola per appena cinque anni. Nel 1718, gli spagnoli intraprendono una campagna di riconquista, bloccati dagli Austriaci. Dopo sedici anni di dipendenza austriaca, Carlo di Borbone riunisce le sorti della Sicilia e quelle di Napoli, vincendo sugli austriaci nella battaglia di Bitonto del 1734. Durante il dominio borbonico sorgono numerosi insediamenti residenziali lungo le "trazzere" regie, mentre sulle sponde del Màzaro, già impegnate nei lavori di ammodernamento del porto, si incrementano gli stabilimenti per la lavorazione del pesce e dell'uva. Mazara oggi è il porto peschereccio più importante d'Italia, avvalendosi quasi esclusivamente di manodopera maghrebina. L'economia cittadina è trainata dal comparto pesca (lavorazione e conservazione del pesce, costruzioni navali, ecc.). Ricca la produzione di uve (inzolia, cataratto, zibibbo), agrumi e olive.



## 2.2 Strumenti di pianificazione paesaggistica

Nel presente paragrafo sono analizzati gli strumenti di pianificazione paesaggistica che interessano l'area di studio. Essi sono:

- Le *Linee Guida del Piano territoriale Paesistico Regionale* approvato con D.A. n. 6080 del 21 Maggio 1999;
- Il *Piano Paesaggistico degli Ambiti 2 e 3 della Provincia di Trapani* adottato con D.A.6683 del 29 Dicembre 2016 e successivo decreto di rettifica D.A. n. 2694 del 15 Giugno 2017;
- Il Piano Regolatore Generale del Comune di Mazara del Vallo approvato con D. DIR. N.177 DEL 14/02/03;
- Lo schema di massima del Piano Regolatore Generale del Comune di Castelvetrano approvato con Delibera del Commissario ad Acta n° 70 del 21/07/2015;
- Il piano Regolatore Generale del Comune di Santa Ninfa approvato con Dec. Ass. 47/D.R.U. 03/04/2000.

### 2.2.1 Linee Guida del Piano Territoriale Paesistico Regionale

Le **Linee Guida del Piano Territoriale Paesistico Regionale (P.T.P.R.)**, approvate con D.A. n. 6080 del 21/05/1999 individuano un insieme di elementi di alto valore paesaggistico che sono stati raggruppati secondo le seguenti classi: paesaggio panoramico, biotipi, beni isolati, aree archeologiche.

Il P.T.P.R. è pervenuto alla identificazione di 17 ambiti territoriali, individuati sulla base delle caratteristiche geomorfologiche e culturali del paesaggio, e preordinati alla articolazione sub-regionale della pianificazione territoriale paesistica.

L'area interessata dal parco eolico ricade in parte nell'*Ambito 3: Area delle colline del trapanese* ed in parte nell'*Ambito 2 - Area della pianura costiera occidentale*.

## AMBITO 2 - Area della pianura costiera occidentale



## AMBITO 3 - Colline del trapanese



Figura 1 Delimitazione dell'Ambito Paesaggistico n. 2 e 3 di cui alle LLGG del PTPR



Le LLGG del PTPR individuano per l' "Ambito 2: Area della pianura costiera occidentale" vari elementi di pregio ambientale, paesaggistico, storico ed archeologico sono riscontrabili. In particolare di seguito vengono elencati i beni etno-antropologici, architettonici ed archeologici riportati nell'elenco del patrimonio culturale vincolato ai sensi della Legge n. 1089 del 1 giugno 1939 e del decreto legislativo n. 490 del 29 ottobre 1999 - titolo I, a cura delle Unità Operative VI Tutela Ambientale e VIII Tutela dei Beni culturali e Acquisizioni dell'Assessorato dei Beni Culturali Ambientali e P.I. Si noti come nessuno dei seguenti beni sia interessato dall'impianto di cui in oggetto.

### Sottosistema biotico - biotopi

comune	n.	denomin.	comp. (1)	tipo	caratteristiche	habitat presenti (2)	regime di tutela
Mazara del Vallo	128	Foce del Fiume Della	B	Biotopi puntuali o omogeni	"interessante ambiente delizioso; luogo nevralgico per l'avifauna migratoria"	3	L. 431/85
Mazara del Vallo	132	Lago di Preola	B	Biotopi puntuali o omogeni	"lago di probabile origine carsica; interessante avifauna nidificante; importante luogo di sosta di avifauna migratoria"	3	Piano reg. R.N.
Mazara del Vallo	134	Gorghì tondi	B	Biotopi puntuali o omogeni	"laghetti di probabile origine carsica; interessante avifauna nidificante; importante luogo di sosta di avifauna migratoria; interessante vegetazione igrofila ed aspetti di macchia a Quercus calliprinos"	3	Piano reg. R.N.
Mazara del Vallo	110	Poggioallegro	C	Biotopi puntuali o omogeni	"area caratterizzata dalla presenza di rilevanti aspetti di macchia dell'Oleo-Ceratonion a prevalenza di palma nana; presenza di fringillidi, silvidi nidificanti, non-passeriformi (Streptopelia turtur)"	5	

### Sottosistema insediativo - siti archeologici

comune	altro comune	località	n.	descrizione	tipo (1)	vincolo L.1089/39
Mazara del Vallo		Baglio Catalano	44	Villa Romana.	A2.4	
Mazara del Vallo		Baglio S. Giovanni	54	Insedimento di età romana	A2.5	
Mazara del Vallo		C.da Castedduzzo	48	Villaggio e necropoli di età neolitica - tombe paleocristiane	A1	
Mazara del Vallo		C.da Grieni	56	Tomba e grotticella medio bronzo	A2.2	
Mazara del Vallo		C.da Malopasso	52	Necropoli dell'antica età del bronzo.	A2.2	
Mazara del Vallo		C.da Mirabile	45	Villa romana ( I - V ) su preesistenze ellenistiche.	A2.4	
Mazara del Vallo		C.da Paternò	55	Insedimento greco di età arcaica e classica	A2.5	
Mazara del Vallo		C.da S. Agata	53	Insedimento romano.	A2.5	
Mazara del Vallo		C.da S. Nicola	58	Necropoli Greca e cave	A2.6	
Mazara del Vallo		Casa Cantoniera (Chelbi)	43	Insedimento medioevale.	A2.5	
Mazara del Vallo		Casale Nuovo Casale Vecchio	46	Insedimento e necropoli di età arabo normanna.	A2.5	
Mazara del Vallo		Centro Urbano	57	Scalo fenicio , presidio fortificato punico e poi romano ancora in vita in età arabo normanna	A1	
Mazara del Vallo		Gattolo	47	Necropoli Preistorica antico bronzo	A2.2	
Mazara del Vallo		Gorghì Tondi	59	Insedimento e necropoli preistorica - mesolitico e medio bronzo-insediamento romano.	A2.5	
Mazara del Vallo		Località Archi	50	Necropoli dell' Età del bronzo	A2.2	
Mazara del Vallo		Torre Granatelli	49	Villaggio neolitico con successivo insediamento di età romana imperiale	A1	
Mazara del Vallo		Torre Granatelli	51	Villaggio neolitico con successivo insediamento di età romana imperiale	A1	



**Sottosistema insediativo - beni isolati**

comune	n.	tipo oggetto	qualificazione del tipo	denominazione oggetto	classe (1)	coordinate geografiche U.T.M. (2)	
						X	Y
Mazara del Vallo	206	abbeveratoio		Pozzo Comune	D5	290141	4174491
Mazara del Vallo	207	abbeveratoio			D5	289535	4177722
Mazara del Vallo	208	abbeveratoio			D5	296572	4175293
Mazara del Vallo	209	abbeveratoio			D5	296723	4175152
Mazara del Vallo	210	abbeveratoio			D5	288612	4175061
Mazara del Vallo	211	abbeveratoio			D5	296780	4174909
Mazara del Vallo	212	abbeveratoio			D5	292168	4172784
Mazara del Vallo	213	abbeveratoio			D5	292709	4172368
Mazara del Vallo	214	abbeveratoio			D5	297096	4172044
Mazara del Vallo	215	abbeveratoio			D5	295812	4170360
Mazara del Vallo	216	baglio		Alagna	D1	284112	4174821
Mazara del Vallo	217	baglio		Catalano	D1	288647	4182163
Mazara del Vallo	218	baglio		Chelbi Maggiore	D1	286377	4183648
Mazara del Vallo	219	baglio		Chelbi Minore	D1	286697	4182862
Mazara del Vallo	220	baglio		Elefante	D1	291496	4173568
Mazara del Vallo	221	baglio		Fondacazzo	D1	292368	4175945
Mazara del Vallo	222	baglio		Fontana Salsa	D1	292750	4175150
Mazara del Vallo	223	baglio		Gazzera	D1	294174	4176175
Mazara del Vallo	224	baglio		Gazzera di Sotto	D1	295424	4173608
Mazara del Vallo	225	baglio		Giacosia	D1	299814	4171924
Mazara del Vallo	226	baglio		Granatelli	D1	291051	4175205
Mazara del Vallo	227	baglio		Messer Andrea	D1	297125	4171938
Mazara del Vallo	228	baglio		Murano	D1	291655	4167261
Mazara del Vallo	229	baglio		Palazzo	D1	292754	4171100
Mazara del Vallo	230	baglio		Pietrantonio	D1	293263	4165850
Mazara del Vallo	231	baglio		Poggiallegro	D1	293186	4176087
Mazara del Vallo	232	baglio		Racasale	D1	300259	4170867
Mazara del Vallo	233	baglio		Riolo	D1	285572	4172837
Mazara del Vallo	234	baglio		S. Elia	D1	291835	4172844
Mazara del Vallo	235	baglio		S. Teresa	D1	292533	4176101
Mazara del Vallo	236	baglio		Samaritana	D1	291265	4173364
Mazara del Vallo	237	baglio		San Giovanni	D1	299549	4170439
Mazara del Vallo	238	baglio		Saporito	D1	294727	4165891
Mazara del Vallo	239	baglio		Spano'	D1	292149	4172099
Mazara del Vallo	240	baglio		Vaccaro	D1	291200	4170662
Mazara del Vallo	241	casa		Maiale	D1	283192	4173481
Mazara del Vallo	242	casa		S. Agata	D1	296295	4171432
Mazara del Vallo	243	casa		S. Elia	D1	292416	4172399
Mazara del Vallo	244	casa		S. Miceli	D1	288068	4174350
Mazara del Vallo	245	casale		Nuovo	D1	290375	4181198
Mazara del Vallo	246	casale		Vecchio	D1	290109	4181363
Mazara del Vallo	247	case		Maiale	D1	284786	4175255
Mazara del Vallo	248	case		Spadaro	D1	290459	4174849
Mazara del Vallo	249	caserma		Casotto finanza (di)	A3	285061	4171229
Mazara del Vallo	250	casina		Casino (il)	C1	291769	4175004
Mazara del Vallo	251	cava	di tufo		D8	286197	4182067
Mazara del Vallo	252	chiesa		Cappuccini (dei)	B2	288108	4170115
Mazara del Vallo	253	chiesa		Madonna dell'Alto	B2	289490	4169959
Mazara del Vallo	254	cimitero		Mazara del Vallo (di)	B3	288736	4171232
Mazara del Vallo	255	lanterna	portuale	Lanternino	E6	286951	4169794
Mazara del Vallo	256	masseria		Antalbo	D1	295812	4170181
Mazara del Vallo	257	masseria		Piano (del)	D1	295037	4170100
Mazara del Vallo	258	masseria		Saporito	D1	295255	4168444
Mazara del Vallo	259	masseria		Vecchia	D1	288672	4182805





comune	n.	tipo oggetto	qualificazione del tipo	denominazione oggetto	classe (1)	coordinate geografiche U.T.M. (2)	
						X	Y
Mazara del Vallo	260	masseria		Vecchia	D1	294930	4171914
Mazara del Vallo	261	masseria			D1	293745	4172363
Mazara del Vallo	262	norcia			D5	293771	4167513
Mazara del Vallo	263	porto	canale	Mazara del Vallo (di)	E1	287125	4170125
Mazara del Vallo	264	stabilimento	enologico	Bonacasa	D3	287779	4171604
Mazara del Vallo	265	stabilimento	enologico	Hopps	D3	288137	4169509
Mazara del Vallo	266	stabilimento	enologico	Saporito	D3	295216	4167643
Mazara del Vallo	267	torre		Balsamo (di)	A1	287262	4175386
Mazara del Vallo	268	torre		Busala	A1	290611	4179602
Mazara del Vallo	269	torre		Finocchio	A1	286963	4176417
Mazara del Vallo	270	torre		Gesuiti (dei)	A1	291762	4164824
Mazara del Vallo	271	torre		Giletto	A1	290728	4166398
Mazara del Vallo	272	torre		Granatelli	A1	291077	4175221
Mazara del Vallo	273	torre		Inchiappara	A1	286675	4180433
Mazara del Vallo	274	villa		Ida	C1	293684	4176706
Mazara del Vallo	275	villa		Rosina	C1	291734	4171963
Mazara del Vallo	276	villa		S. Giorgio	C1	292775	4175170
Mazara del Vallo	277	villa		Secolonovo	C1	292281	4174697

Le LLGG del PTPR individuano per l'Ambito 3: Area delle colline del trapanese vari elementi di pregio ambientale, paesaggistico, storico ed archeologico sono riscontrabili.

### Sottosistema insediativo - siti archeologici

comune	altro comune	localita'	n.	descrizione	tipo (1)	vincolo L.1089/39
Mazara del Vallo		Grimesi	46	Necropoli dell'antica-media eta' del bronzo	A2.2	
Mazara del Vallo		Localita' Granozzi	41	Insedimento Preistorico.	A2.5	
Mazara del Vallo		Montagna della Meta	43	Insedimento abitativo dell'antica eta' del bronzo.	A1	
Mazara del Vallo		Roccazzello	44	Abitato e necropoli dell'eneolitico	A1	
Mazara del Vallo		Roccazzo	42	Villaggio e necropoli neolitici.	A1	
Mazara del Vallo		San Cusumano	45	Necropoli dell' eta' del rame	A2.2	

**Sottosistema insediativo - beni isolati**

comune	n.	tipo oggetto	qualificazione del tipo	denominazione oggetto	classe (1)	coordinate geografiche U.T.M. (2)	
						X	Y
Mazara del Vallo	259	abbeveratoio		Giarre	D5	296878	4182988
Mazara del Vallo	260	abbeveratoio		Munnero di Sotto	D5	295607	4180159
Mazara del Vallo	261	abbeveratoio			D5	291971	4182501
Mazara del Vallo	262	abbeveratoio			D5	297982	4180041
Mazara del Vallo	263	abbeveratoio			D5	293754	4179571
Mazara del Vallo	264	abbeveratoio			D5	292460	4179165
Mazara del Vallo	265	abbeveratoio			D5	297076	4178510
Mazara del Vallo	266	abbeveratoio			D5	297593	4176322
Mazara del Vallo	267	baglio		Bonfiglio	D1	292963	4177866
Mazara del Vallo	268	baglio		Bucari	D1	293550	4179572
Mazara del Vallo	269	baglio		Calamita Nova	D1	294371	4182123
Mazara del Vallo	270	baglio		Carcitella	D1	293478	4186172
Mazara del Vallo	271	baglio		Carcitella	D1	292168	4185087
Mazara del Vallo	272	baglio		Chiappu	D1	290238	4184560
Mazara del Vallo	273	baglio		Cudata (la)	D1	294427	4179671
Mazara del Vallo	274	baglio		Cudda	D1	292732	4180549
Mazara del Vallo	275	baglio		Gambine (le)	D1	294316	4185826
Mazara del Vallo	276	baglio		Guttaia	D1	296190	4182497
Mazara del Vallo	277	baglio		Iengu	D1	290209	4183155
Mazara del Vallo	278	baglio		Iudeo	D1	292767	4182335
Mazara del Vallo	279	baglio		Iudeo Maggiore	D1	292126	4183748
Mazara del Vallo	280	baglio		Madonna Buona	D1	301616	4177844
Mazara del Vallo	281	baglio		Marroccia	D1	299823	4179128
Mazara del Vallo	282	baglio		Montaito	D1	287270	4184852
Mazara del Vallo	283	baglio		Munneo	D1	295227	4179114
Mazara del Vallo	284	baglio		Portazza	D1	291776	4177552
Mazara del Vallo	285	baglio		Roccazzello	D1	294275	4177442
Mazara del Vallo	286	baglio		Roccazzo	D1	293215	4177318
Mazara del Vallo	287	baglio		Roccolino Soprano	D1	296918	4177832
Mazara del Vallo	288	casa		Monaci (dei)	D1	293578	4177666
Mazara del Vallo	289	magazzino			D2	297446	4183294
Mazara del Vallo	290	mulino	ad acqua		D4	292203	4176723
Mazara del Vallo	291	torre		Grimesi	A1	299563	4176676

**2.2.2 Piano Paesaggistico degli Ambiti 2 e 3 della Provincia di Trapani**

Con D.A.6683 del 29 Dicembre 2016 è stata disposta l'adozione del Piano Paesaggistico degli Ambiti regionali 2 e 3 ricadenti nella Provincia di Trapani. Con successivo D.A. n. 2694 del 15 Giugno 2017 è stata approvata la Rettifica all'adozione al Piano Paesaggistico Ambiti 2 e 3 ricadenti nella Provincia di Trapani.

Il TAR Palermo, sez. I, con Sentenze n. 1872 e 1873 del 3 settembre 2018 ha annullato il Piano Paesaggistico della Provincia di Trapani, in quanto «la fase procedimentale prodromica finalizzata a consentire la partecipazione degli enti locali nella disciplina del Piano, risulta di fatto essere obliterata come reso palese dai conclamati errori ricognitivi del territorio denunciati anche dal comune ricorrente».



In conseguenza dell'annullamento, e in linea con le statuizioni del TAR, l'Assessorato dei Beni Culturali dovrà procedere nuovamente all'adozione del Piano Paesaggistico, coinvolgendo nella fase di consultazione gli enti locali territorialmente interessati e tenendo conto questa volta del loro contributo al fine di garantire la coerenza del piano con le caratteristiche del territorio da normare e con gli strumenti urbanistici dei Comuni.

Il Piano Territoriale Paesistico dell'Ambito 2 e 3 risulta essere attualmente in regime di adozione e salvaguardia.



Provincia	Ambiti paesaggistici regionali (PTPR)	Stato attuazione	In regime di adozione e salvaguardia	Approvato
Agrigento	2, 3, 10, 11, 15	vigente	2013	
Caltanissetta	6, 7, 10, 11, 15	vigente	2009	2015
Catania	8, 11, 12, 13, 14, 16, 17	istruttoria in corso		
Enna	8, 11, 12, 14	istruttoria in corso		
Messina	8	fase concertazione		
	9	vigente	2009	2016
Palermo	3, 4, 5, 6, 7, 11	istruttoria in corso		
Ragusa	15, 16, 17	vigente	2010	2016
Siracusa	14, 17	vigente	2012	
Trapani	1	vigente	2004	2010
	2, 3	vigente	2016	
<b>Isole</b>				
Arcipelago Eolie		vigente		2007
Arcipelago Egadi		vigente		2013
Arcipelago Pelagie		vigente	2014	
Isola di Ustica		vigente		1997
Isola di Pantelleria		vigente		1997

**Figura 2: stato approvazione Piani paesaggistici d'ambito regionali (NB il PPA concernete la provincia di CT è stato adottato dall'Osservatorio regionale per la qualità del paesaggio.**

Il Piano Paesaggistico riconosce come prioritarie le seguenti linee strategiche:

- 1 Il consolidamento e la riqualificazione del patrimonio naturalistico, l'estensione con l'inserimento organico del sistema dei parchi e delle riserve, nonché delle aree Z.S.C (S.I.C.) e Z.P.S. nella rete ecologica regionale, la protezione e valorizzazione degli ecosistemi, dei beni naturalistici e delle specie animali e vegetali minacciate d'estinzione non ancora adeguatamente protetti, il recupero ambientale delle aree degradate;
- 2 Il consolidamento del patrimonio e delle attività agroforestali, con la qualificazione innovativa dell'agricoltura tradizionale, la gestione controllata delle attività pascolive, il controllo dei processi di abbandono, la gestione oculata delle risorse idriche;
- 3 La conservazione e il restauro del patrimonio storico, archeologico, artistico, culturale e testimoniale, con interventi di recupero mirati sui centri storici, i percorsi storici, i



circuiti culturali, la valorizzazione dei beni meno conosciuti, la promozione di forme appropriate di fruizione;

4 La riorganizzazione urbanistica e territoriale, ai fini della valorizzazione paesaggistico ambientale, con politiche coordinate sui trasporti, i servizi e gli sviluppi insediativi, tali da migliorare la fruibilità delle aree interne e dei centri minori, da contenere il degrado e la contaminazione paesaggistica e da ridurre gli effetti negativi dei processi di diffusione urbana.

5 L'individuazione di un quadro di interventi per la promozione e la valorizzazione delle risorse culturali e ambientali, allo scopo di mettere in rete le risorse del territorio, promuoverne la conoscenza e migliorarne la fruizione pubblica, mettere in valore le risorse locali, nel quadro di uno sviluppo compatibile del territorio anche nei suoi aspetti economico-sociali.

Il Piano Paesaggistico suddivide il territorio in "Paesaggi Locali", individuati, così come previsto dal comma 2 dell'art. 135 del Codice, sulla base delle caratteristiche naturali e culturali del paesaggio. I "Paesaggi Locali" costituiscono il riferimento per gli indirizzi programmatici e le direttive la cui efficacia è disciplinata dall'art. 6 delle Norme di Attuazione allegate al Piano.

Il parco eolico in esame ricade entro il Paesaggio Locale n. 15 "Mazaro".



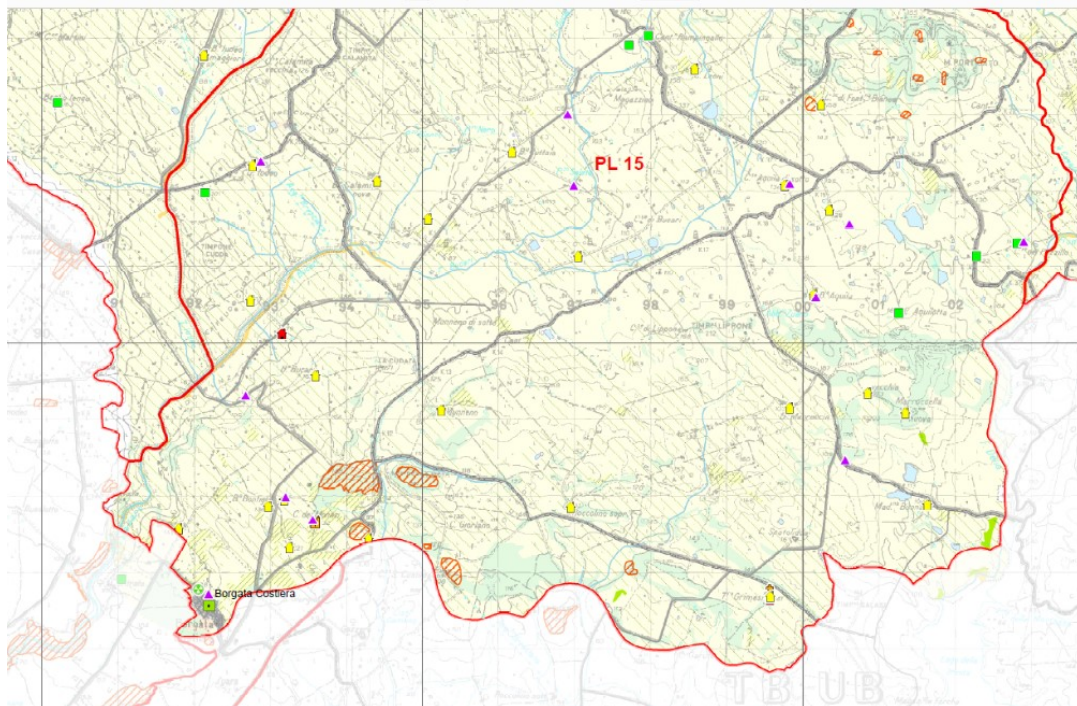


Figura 3 stralcio tavola Paesaggio Locale n. 15 "Mazarò" del PPA 2

A seguire si riportano gli obiettivi di qualità paesaggistica di cui alle NTA del PPA 2 e 3 per la provincia di TP inerenti il Paesaggio Locale n. 15 “Mazaro”.

### Obiettivi di qualità paesaggistica

- Conservazione e recupero dei valori paesistici, ambientali, morfologici e percettivi del paesaggio agrario;
- riqualificazione ambientale-paesistica degli insediamenti e promozione delle azioni per il riequilibrio paesaggistico;
- conservazione del patrimonio storico-culturale (architetture, percorsi e insediamenti storici);
- salvaguardia delle testimonianze nelle aree d'interesse archeologico;
- potenziamento della rete ecologica;
- salvaguardia e recupero degli alvei fluviali;
- salvaguardia delle aree boscate.

La restante parte del parco eolico, parte del cavidotto, in esame ricade entro il Paesaggio Locale n. 8 “Delia – Nivollelli”.

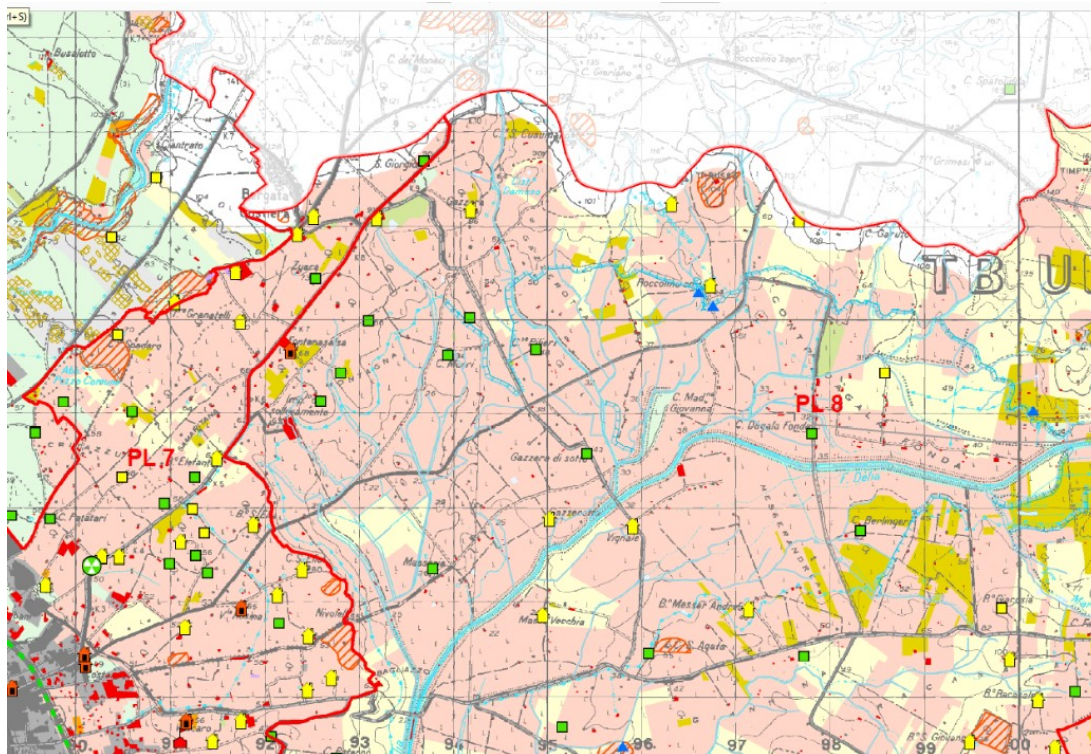






Figura 4 stralcio tavola Paesaggio Locale n. 8 “Delia – Nivollelli” del PPA 2

A seguire si riportano gli obiettivi di qualità paesaggistica di cui alle NTA e la scheda di cui al PPA 2 e 3 per la provincia di TP inerenti il Paesaggio Locale n. 8 “Delia – Nivollelli”.

**Obiettivi di qualità paesaggistica:**

- Conservazione e recupero dei valori paesistici, ambientali, morfologici e percettivi del paesaggio agrario;
- riqualificazione ambientale-paesistica degli insediamenti e promozione delle azioni per il riequilibrio paesaggistico;
- conservazione del patrimonio storico-culturale (architetture, percorsi e insediamenti storici);
- salvaguardia delle testimonianze nelle aree d'interesse archeologico;
- potenziamento della rete ecologica;
- salvaguardia e recupero degli alvei fluviali;
- salvaguardia degli habitat lacustri;
- salvaguardia delle aree boscate.





AMBITO <b>2</b>	VALORI DA TUTELARE, FRUIRE E POTENZIARE	PL 07
<b>a) Fattori Strutturanti</b>		
<b>Sistema fisico</b>	<p>Depositi di fondo valle e terrazzi alluvionali in evoluzione Alluvioni recenti e antiche terrazzate in più ordini Depositi terrazzati marini costituiti da calcareniti e sabbie (Pleistocene medio-Tirreniano) Calcarenite di Marsala (Emiliano sup--Siciliano) Calcarei massicci, vacuolari e brecciati a Porites, passanti lateralmente a marnose giallastre, calcisiltiti e calcari con intercalazioni marnose - Fm. Baucina (Messiniano inf.) Detrito di falda Piattaforma di abrasione marina Emergenza geopaleontologica Fiume Delia - Arena e suoi affluenti Canali artificiali Asse collinari Pianura fluviale del Delia definita da scarpate con pendenza variabile Area di impaludamento Altopiano ai bordi della pianura Rilievo isolato: Cda Madonna Giovanna, Timpome Galasi, Miceli, Besi. Grande Terrazzo Superiore (G.T.S.) - Depositi calcarenitici terrazzati di quota 115-214 m con a letto conglomerati poligenici (Pleistocene medio-sup.), Depositi palustri, Lago della Trinità Canale Torretta, fosso Carabidicchia Orlo di scarpata e Orlo di scarpata soggetto a crolli Altimetria da 150 a 350 m s.l.m.</p>	
<b>Sistema biologico</b>	<p>Vegetazione forestale: Relitti di bosco o macchia Vegetazione igrofila e torrentizia Garighe e praterie termoxerofile Comunità riparali interessanti nelle anse del Delia e vegetazione a gariga sulle calcareniti affioranti.</p>	
<b>Sistema antropico</b>	<p><b>Beni culturali</b></p> <p><b>Insediativi</b> SP25, SP42, SP50, SP di Roccolino, SP Castelvetro - Trapani SS119, Ferrovia Castelvetro - Palermo</p> <p><b>Percettivi</b> La morfologia dei versanti definisce una conca in cui è stata realizzata la diga e il lago artificiale Morfologia articolata con piccoli pianori incisi dagli affluenti del Delia (canale Torretta) e versanti con medie e alte pendenze Colline aperte e fiume ampio Il lago della Trinità si estende con le sue coste frastagliate per circa 6,5 Km;</p>	



<b>b) Fattori Caratterizzanti</b>	
<b>Sistema fisico</b>	<p>Rilievi collinari carbonatici di C.da Grieni (Calcari messiniani della Fm. Baucina) Orli di scarpata (C.da Marcita, C.da Furore, C.da Montagna, C.da Torretta) Reticolo idrografico dendritico e asimmetrico (più articolato in dx idrografica) della parte inferiore del Bacino del F.Delia Faglie parte terminale piana F.Delia Lembi di piattaforma di abrasione marina (Loc. Vaccaro e C. Paternò) Lago della Trinità Versanti acclivi del V.ne Torretta Timpone del Corvo, Miceli, Galasi N, Besi Valli fluviali incise sui sedimenti terri-gei (Fm. Terravecchia) e gessoso-argillosi (Messiniano sup.)</p>
<b>Sistema bio logico</b>	<p>Monocoltura a vigneto, con Seminativo, e oliveto Incolto Pascolo e gariga Area essenzialmente agricola con ambienti aperti, di mosaico e zone umide interne (fiume Delia) Coltivazione di vite DOC Delia Nivolelli, DOC Marsala , IGT Sicilia</p>
<b>Sistema antropico</b>	<p><b>Beni culturali</b> Bagli Case rurali, Curiale, Margotta, Malafollia, Agate, della Torretta, Bruga, San Cusmano, Marca, Pellerà, Murri, Montagna, Norrito, Gazzera di sotto, della Fenda, Massara, Berlingheri, S. Agata, Stallone, Paterna, Dubbesi Magazzini, abbeveratoi Abbeveratoi, fontane Aggregati di case: Madonna Giovanna, Giacosa Aree di interesse archeologico Insediamento preistorico (timpa Russa); Insediamento e necropoli dell'età del bronzo (montagna di Castelvatrano) Insediamento neolitico-romano (Dubesi) Insediamento di età preistorica, ellenistica (S. Nicola) Insediamento preistorico, medievale (c.da S.Nicola) Insediamento bronzo medio-tardo (c.da S.Nicola) Necropoli greca e cave (c.da S. Nicola) Insediamento romano (cda S. Agata, baglio S. Giovanni) Insediamento rurale ellenistico, romano, medievale (c.da S.Nicola- casa Saporito) Resti di un insediamento di epoca arcaica e classica (c.da Paternò) Insediamento ellenistico romano-imperiale (masseria Antalbo)</p> <p><b>Insediativi</b> Case isolate Tessuto agricolo caratterizzato dal vigneto</p> <p><b>Percettivi</b></p>



<b>c) Fattori Qualificanti</b>	
<b>Sistema fisico</b>	Emergenza geopaleontologica di C.da Grieni, in dx idrografica del F. Delia, costituita da resti di una scogliera corallina messiniana tra le meglio conservate del Bacino mediterraneo. La sua importanza è relativa sia all'aspetto paleogeografico (per la presenza dei termini geologici riferibili al passaggio tra facies di laguna retroscogliera e scogliera) che per la presenza di una ricca fauna fossile (Porites, coralli a bastone, Tarbellastrea e Siderastraea, gasteropodi, ecc.)
<b>Sistema biologico</b>	Fauna delle zone aperte e di mosaico Su alcune aree rocciose possibilità di nidificazione di rapaci rari quali il lanario Vegetazione ripariale arbustiva (Nerio-Tamaricetea) e più raramente arboreo-arbustiva (Salicetea purpureae), con dominanza a <i>Tamarix gallica</i> e <i>Tamarix africana</i>
<b>Sistema antropico</b>	<b>Beni culturali</b> Bagli Frattoso, Poggio Allegro, Gazzera, Roccolino Sottano, La Gazzerotta, Vignale, Massara vecchia, Saporito, Racasole, Cusimano, S. Giovanni, del Piano, Arciere, Antalbo, Messere Andrea Ville, villa Fontana Fredda  <b>Insediativi</b>  <b>Percettivi</b> Punti panoramici

<b>AMBITO 2</b>	<b>CRITICITÀ' DI STATO E DI PROCESSO</b>	<b>PL 07</b>
<b>Sistema fisico</b>	Reptazione soliflusso, Faglia presunta, Vallecoli a V Aree interessate da ruscellamento diffuso e concentrato e fenomeni di dissesto superficiali delle valli affluenti in sx idrografica del F. Delia (c.da Besi, c.da Fartaso, C.da Montagna, c.da Trinità, c.da Farfantazzo, c.da Racasale e versanti limitrofi Lago della Trinità) Scarpata calcarenitica soggetta potenzialmente a crolli (loc. C.se Besi) Zone potenzialmente alluvionabili (C.da Dagala Fonda, C.da Messerandrea, C.da Piano, C.da Celso) Opere di regimazione acque fluviali a forte impatto ambientale (F. Delia)	
<b>Sistema biologico</b>	Incendio e pascolo	
<b>Sistema antropico</b>	<b>Beni culturali</b>  <b>Insediativi</b>  <b>Percettivi</b>	



AMBITO <b>2</b>		STATO DELLA TUTELA E DELLA PIANIFICAZIONE	PL 07
<b>Tutela Ambientale</b>	<b>Riserva NO:</b>  <b>Siti di interesse comunitario (pSIC):</b>  <b>Zone di protezione speciale (ZPS):</b>  <b>Vincolo Idrogeologico:</b>		
<b>Beni Paesaggistici</b>	<b>Aree archeologiche (art. 10):</b>  <b>Immobili ed aree di notevole interesse pubblico (art.136):</b>  <b>Aree tutelate per legge (art. 142):</b> Territori contermini ai laghi compresi in una fascia di 300 m dalla linea di battigia ex art. 142 lett.b		
<b>Vincoli Territoriali</b>	<b>Fasce di rispetto (L.R. 78/1976):</b> Fascia di rispetto 100 metri dalla battigia dei laghi art. 15,lett. d		
<b>Piani e Programmi</b>	<b>Piani urbanistici:</b>		

In allegato alla presente ed al progetto in esame si riporta la localizzazione dell'area impianto sulla cartografia del Piano Territoriale Paesistico degli ambiti 2 e 3 da cui si evince come nell'area il piano individuato, oltre ai territori contermini alle sponde dei corsi d'acqua, alcuni beni isolati ed aree soggette a vincolo boschivo: tutti beni non interessati direttamente dalla localizzazione degli aerogeneratori ma, al più, da attraversamento del cavidotto interrato MT al di sotto di viabilità preesistente (per un approfondimento della tematica si rimanda al Quadro di Riferimento Ambientale allegato alla presente).



---

### **2.2.3 Strumento urbanistico comunale**

Dal punto di vista urbanistico, le aree di localizzazione dall'impianto sono interessate dagli strumenti di seguito elencati.

Il Piano Regolatore Generale del Comune di Mazara del Vallo è stato approvato con D. DIR. N.177 DEL 14/02/03.

Lo schema di massima del Piano Regolatore Generale del Comune di Castelvetro è stato approvato con Delibera del Commissario ad Acta n° 70 del 21/07/2015.

Il piano Regolatore Generale del Comune di Santa Ninfa è stato approvato con Dec. Ass. 47/D.R.U. 03/04/2000.

Le aree interessate dall'impianto sono classificate dai vigenti piani regolatori come zona E Verde Agricolo. Per esse le Norme Tecniche di Attuazione (NTA) allegate al PRG del Comune di Mazara del Vallo prevedono quanto riportato a seguire.

Per un maggior approfondimento si rimanda al Quadro di riferimento programmatico dello Studio di Impatto Ambientale ed alle tavole di inquadramento su PRG allegati al progetto in esame.



## 2.2.4 Analisi dei vincoli

A titolo riassuntivo a seguire si riporta una tabella riepilogativa delle distanze dell'impianto eolico (considerando l'aerogeneratore più prossimo) dai vincoli ed aree tutelate in genere.

<i>Elemento più prossimo</i>	<i>Denominazione elemento</i>	<i>Distanza [m]</i>
Area Ramsar	Pantano Leone	15000 ca.
Parco	Parco naturale regionale denominato "Parco dei monti sicani"	42000 ca.
Riserva	Riserva Naturale Integrale del "Lago Preola e Gorgi Tondi"	12600 ca.
ZPS	ITA010031 "Laghetti di Preola e Gorgi Tondi, Sciare di Mazara e Pantano Leone"	14600 ca.
SIC o SIN o SIR	ITA010014 "Sciare di Marsala"	5000 ca.
IBA	IT162 "Mazarese wetlands"	15200 ca.
Oasi	Oasi del WWF "Lago Preola Gorgi Tondi"	15200 ca.
Vincolo paesaggistico (ex Legge 1497/39, territori contermini a laghi e fiumi, aree costiere, montagne oltre 1200 m, aree boschive, vulcani)	Aree indicate come coperte da boschi nel Piano Paesaggistico d'ambito	Interessamento con cavidotto MT interrato al di sotto di viabilità esistente

Nel presente paragrafo si contestualizzano i vincoli paesaggistici in relazione alle opere previste dal Progetto. L'analisi effettuata tiene in considerazione la necessità di valutare le relazioni tra i vincoli paesaggistici e le opere previste.

La definizione dei vincoli è stata basata sulla lettura degli strumenti di pianificazione locale, del PTPR e del Piano Paesaggistico d'Ambito anche se in attesa di essere nuovamente adottato, al fine di classificare i livelli di tutela del territorio.



L'analisi si è basata fundamentalmente sull'identificazione dei vincoli riassunti di seguito.

- Aree boscate ai sensi dell'art. 142, lettera g) del D.Lgs. 42/2004;
- Aree di interesse archeologico sensi dell'art. 142, lettera m) del D.Lgs. 42/2004;
- Fascia di rispetto fluviale ai sensi della L. 431/85 e ai sensi dell'art. 142, lettera c) del D.Lgs. 42/2004;
- Aree tutelate ai sensi dell'art. 134, lettera c) del D.Lgs. 42/2004;
- Aree protette (SIC e ZPS).

### ***Corsi d'acqua tutelati***

I corsi d'acqua vincolati presenti nell'area d'impianto sono svariati affluenti della Fiumara Mazaro.

Gli aerogeneratori non interferiscono direttamente né ricadono entro la fascia di rispetto di nessuno di detti corsi d'acqua distando tutti dalle relative sponde oltre 150 m.

Il tracciato del cavo MT interrato di collegamento degli aerogeneratori alla stazione di trasformazione interessa in svariati punti dette fasce di rispetto, ma sempre entro viabilità esistente:

- Il cavidotto in progetto in C.da Lippone, attraversa due fasce di rispetto di 150 m dalle sponde dei torrenti Bucari e Fosso Lippone. Si precisa che, come da visibile da foto, tale attraversamento avviene esclusivamente su viabilità esistente.
- Sempre in C.da Lippone, al confine con C.da Aquila, avviene un'ulteriore attraversamento di fascia di rispetto di 150 m dal torrente Rampingallo: anche in questo caso su strada esistente.
- In C.da Madonna Buona si ha l'attraversamento di fasce di rispetto da 150 m del Fiume Delia e del Fosso Besi. Il cavidotto passa su strada esistente asfaltata (un segmento del cavidotto nella fascia di rispetto del Fosso Besi passa da una strada esistente non asfaltata).

- In C.da Besi il cavidotto attraversa la fascia di rispetto di 150 m del Fosso Besi. L'attraversamento avviene esclusivamente su strada esistente.

Per un approfondimento si rimanda allo Studio di impatto visivo e paesaggistico allegato alla presente.

### 2.2.5 Caratteri del contesto paesaggistico dell'area di studio

Come anticipato, secondo le Linee Guida del Piano Territoriale Paesistico Regionale, approvato con D.A. n° 6080 del 21 maggio 1999, il parco eolico in esame ricade entro l' "Ambito 3: Colline del Trapanese" ed entro l' "Ambito 2: Area della pianura costiera occidentale".

#### **AMBITO 2 - Area della pianura costiera occidentale**



**Figura 17 Delimitazione dell'Ambito Paesaggistico n. 2 di cui alle LLGG del PTPR**





L'“Ambito 2: Area della pianura costiera occidentale” è caratterizzato dal territorio costiero che dalle pendici occidentali di Monte S. Giuliano si estende fino a comprendere i litorali della Sicilia sud-occidentale, è costituito da una bassa piattaforma calcareo-arenacea con debole inclinazione verso la costa bordata dalle caratteristiche saline, da spiagge strette limitate da terrazzi e, sulla costa meridionale, da ampi sistemi dunali. Le placche calcarenitiche delle Isole Egadi e dello Stagnone costituiscono un paesaggio unico compreso in un grande sistema paesaggistico che abbraccia Monte S. Giuliano, la falce di Trapani e l'arcipelago delle Egadi. Le parti terminali di diversi corsi d'acqua di portata incostante o nulla durante le stagioni asciutte, anche se fortemente alterate da interventi sulle sponde e sulle foci, segnano il paesaggio. Sistema di grande interesse naturalistico-ambientale è la foce del Belice. Il paesaggio vegetale antropico modellato dall'agricoltura è largamente prevalente ed è caratterizzato dalle colture legnose (vigneto nell'area settentrionale, oliveto nel territorio compreso fra Castelvetro e la costa) dai mosaici colturali di piantagioni legnose in prossimità dei centri abitati. L'agrumeto compare raramente, concentrato soprattutto nei “giardini” ottenuti dalla frantumazione dello strato di roccia superficiale delle “sciare”.

Le terre rosse ed i terreni più fertili ed intensamente coltivati cedono il posto, nel territorio di Marsala, alle “sciare”, costituite da un caratteristico crostone calcarenitico, un tempo interamente coperto da una macchia bassa a palma nana ed oggi progressivamente aggredito da cave a fossa e dalle colture insediate sui substrati. Il paesaggio vegetale naturale in assenza di formazioni forestali è costituito da sparse formazioni di macchia sui substrati più sfavorevoli per l'agricoltura, (macchia a palma nana delle “sciare” di Marsala e di Capo Granitola) dalle formazioni legate alla presenza delle lagune costiere e degli specchi d'acqua naturali di Preola e dei Gorgi Tondi, da quelle insediate sulle formazioni dunali e rocciose costiere. Numerosi biotopi di interesse faunistico e vegetazionale si rinvengono nelle Riserve Naturali Orientate delle Isole dello Stagnone, delle Saline di Trapani e Paceco e della Foce del fiume Belice e dune limitrofe, nelle zone umide costiere dei Margi Spanò, Nespolilli e di Capo Feto (Mazara del Vallo), alle foci dei fiumi Delia e Modione, quest'ultimo incluso all'interno del Parco Archeologico di Selinunte. Il rapporto con le civiltà esterne ha condizionato la formazione storica e lo

sviluppo delle città costiere, luoghi di religione e di incontro con le culture materiali e politiche nel bacino del Mediterraneo e più segnatamente con quelle dell’Africa nord-occidentale e della penisola iberica. L’area infatti è stata costante riferimento per popoli e culture diverse: Mozia, Lilibeo, Selinunte, Trapani, Mazara, Castelvetro sono i segni più evidenti di questa storia successivamente integrati dai centri di nuova fondazione di Paceco, Campobello di Mazara, Menfi, legati alla colonizzazione agraria. Questi fattori storici hanno condizionato nel tempo le forme spaziali ed i modelli economico-sociali che hanno originato ambienti urbani e rurali i cui segni persistono negli assetti insediativi attuali. Questo patrimonio culturale ha caratteri di eccezionalità e va salvaguardato. Gli intensi processi di urbanizzazione estesi a tutta la fascia costiera hanno comportato profonde trasformazioni della struttura insediativa anche se condizionati da una situazione generale di marginalità e di arretratezza. Tutto il sistema urbano tende ad integrarsi e relazionarsi costituendo un’area urbana costiera i cui nodi sono le città di Trapani, Marsala e Mazara che si differenziano per le loro funzioni urbane dai grossi borghi rurali dell’entroterra.

### **AMBITO 3 - Colline del trapanese**



**Figura 18 Delimitazione dell’Ambito Paesaggistico n. 3 di cui alle LLGG del PTPR**



L'“Ambito 3: Colline del trapanese” è caratterizzata da basse e ondulate colline argillose, rotte qua e là da rilievi montuosi calcarei o da formazioni gessose nella parte meridionale, si affacciano sul mare Tirreno e scendono verso la laguna dello Stagnone e il mare d’Africa formando differenti paesaggi: il golfo di Castellammare, i rilievi di Segesta e Salemi, la valle del Belice. Il Golfo di Castellammare si estende ad anfiteatro tra i monti calcarei di Palermo ad oriente e il monte Sparagio e il promontorio di S. Vito ad occidente. Le valli dello Jato e del Freddo segnano questa conca di ondulate colline dominate dal monte Bonifato, il cui profilo visibile da tutto l’ambito costituisce un punto di riferimento. La struttura insediativa è incentrata sui poli collinari di Partinico e Alcamo, mentre la fascia costiera oggetto di un intenso sviluppo edilizio è caratterizzata da un continuo urbanizzato di residenze stagionali che trova in Castellammare il terminale e il centro principale distributore di servizi. Il territorio di Segesta e di Salemi è quello più interno e più montuoso, prolungamento dei rilievi calcarei della penisola di S. Vito, domina le colline argillose circostanti, che degradano verso il mare. Da questi rilievi si diramano radialmente i principali corsi d’acqua (Birgi, Mazaro, Delia) che hanno lunghezza e bacini di dimensioni modeste e i cui valori di naturalità sono fortemente alterati da opere di ingegneria idraulica tesa a captare le scarse risorse idriche. Salemi domina un vasto territorio agricolo completamente disabitato, ma coltivato, che si pone tra l’arco dei centri urbani costieri e la corona dei centri collinari (Calatafimi, Vita, Salemi). Il grande solco del Belice, che si snoda verso sud con una deviazione progressiva da est a ovest, incide strutturalmente la morfologia del territorio determinando una serie intensa di corrugamenti nella parte alta, segnata da profonde incisioni superficiali, mentre si svolge tra dolci pendii nell’area mediana e bassa, specie al di sotto della quota 200.

Il paesaggio di tutto l’ambito è fortemente antropizzato. I caratteri naturali in senso stretto sono rarefatti. La vegetazione è costituita per lo più da formazioni di macchia sui substrati meno favorevoli all’agricoltura, confinate sui rilievi calcarei. La monocoltura della vite incentivata anche dalla estensione delle zone irrigue tende ad uniformare questo paesaggio. Differenti culture hanno dominato e colonizzato questo territorio che ha visto il confronto fra Elimi e Greci. Le civiltà preelleniche e l’influenza di Selinunte e Segesta, la gerarchica distribuzione dei casali arabi e l’ubicazione dei castelli medievali



(Salaparuta e Gibellina), la fondazione degli insediamenti agricoli seicenteschi (Santa Ninfa e Poggioreale) hanno contribuito alla formazione della struttura insediativa che presenta ancora il disegno generale definito e determinato nei secoli XVII e XVIII e che si basava su un rapporto tra organizzazione urbana, uso del suolo e regime proprietario dei suoli. Il paesaggio agrario prevalentemente caratterizzato dal latifondo, inteso come dimensione dell'unità agraria e come tipologia colturale con la sua netta prevalenza di colture erbacee su quelle arboricole, era profondamente connaturato a questa struttura insediativa.

Anche oggi la principale caratteristica dell'insediamento è quella di essere funzionale alla produzione agricola e di conseguenza mantiene la sua forma, fortemente accentrata, costituita da nuclei rurali collinari al centro di campagne non abitate. Il terremoto del 1968 ha reso unica la storia di questo territorio e ha posto all'attenzione la sua arretratezza economica e sociale. La ricostruzione post-terremoto ha profondamente variato la struttura insediativa della media valle del Belice ed ha attenuato l'isolamento delle aree interne creando una nuova centralità definita dal tracciato dell'autostrada Palermo-Mazara e dall'asse Palermo-Sciacca.

I principali elementi di criticità sono connessi alle dinamiche di tipo edilizio nelle aree più appetibili per fini turistico-insediativi e alle caratteristiche strutturali delle formazioni vegetali, generalmente avviate verso lenti processi di rinaturazione il cui esito può essere fortemente condizionato dalla persistenza di fattori di limitazione, quali il pascolo, l'incendio e l'urbanizzazione ulteriore. Altri elementi di criticità si rinvergono sulle colline argillose interne dove il mantenimento dell'identità del paesaggio agrario è legato ai processi economici che governano la redditività dei terreni agricoli rispetto ai processi produttivi.

In particolare l'area di impianto ricade entro il Paesaggio Locale n. 15 "Mazara", ed entro il Paesaggio Locale n. 8 "Delia – Nivollelli" per parte del cavidotto.

A seguire si riporta la caratterizzazione del **Paesaggio Locale n. 8 "Delia – Nivollelli"** di cui al Piano Paesaggistico degli ambiti 2 e 3 nella provincia di Trapani.



Il paesaggio locale è connotato dal bacino del fiume Delia, che nasce in prossimità di monte San Giuseppe presso il comune di Vita, si sviluppa tra il bacino del Mazaro e quello del Modione, e sfocia infine nei pressi della città di Mazara del Vallo. Il corso d'acqua è denominato Fiume Grande nel tratto di monte, fiume Delia nel tratto centrale, fiume Arena in quello finale. Lungo il percorso riceve le acque di molti affluenti, tra i quali: in destra idrografica il torrente Madonna Giovanna, il torrente Giardinazzo e il torrente Gazzera, in sinistra idrografica il torrente San Giovanni e il Torrente Giacosa. Il reticolo ha un andamento sub-dendritico, determinato dalle basse pendenze dei versanti cui si associano litologie a permeabilità differente che determinano diverso grado di erosione per opera delle acque dilavanti. La morfologia pianeggiante e la maturità dei corsi d'acqua determinano il caratteristico andamento a meandri incassati, con due distinti gradi di maturità: maggiore nella parte terminale, dopo lo sbarramento, meno maturo a monte del Lago della Trinità, dove il fondo vallivo non è minimamente calibrato.

Al paesaggio prevalentemente collinare che caratterizza il bacino nella parte settentrionale, segue quello tipicamente pianeggiante dell'area di Mazara del Vallo. L'invaso artificiale del lago della Trinità, realizzato negli anni 1954-59 con la costruzione della diga in contrada Furone-Timpone Galasi, a ovest dell'abitato di Castelvetro, ha acquisito importanti caratteristiche di naturalità (boschi artificiali e presenza di numerosi uccelli migratori) e offre scorci paesaggistici incantevoli. Comunità ripariali interessanti sono presenti nelle anse del Delia, mentre la vegetazione a gariga interessa le calcareniti affioranti.

Il regime del corso d'acqua è tipicamente torrentizio, con magre prolungate nel periodo estivo. La presenza dello sbarramento riduce drasticamente gli afflussi a valle. Per tutto l'intero tronco del fiume che scorre in questo paesaggio locale, il corso d'acqua risulta arginato; la risagomatura dell'alveo è proceduta unitamente alla realizzazione dell'impianto e d'irrigazione gestito dal Consorzio di Bonifica Delia-Nivolelli. Il fiume ha una bassa naturalità dovuta allo sbarramento della diga Trinità, alla cementificazione delle sue sponde dalla diga alla foce e alla presenza, nell'alveo fluviale, di campi coltivati senza lavorazioni conservative (che causano un elevato apporto terrigeno durante le piogge torrentizie).



Resti di una scogliera corallina messiniana tra le meglio conservate del bacino del e di terraneo si ritrovano in contrada Grieni, in destra idrografica del fiume Delia. La sua importanza è relativa sia all'aspetto paleogeografico (per la presenza dei termini geologici riferibili al passaggio tra facies di laguna, retro scogliera e scogliera) che per la presenza di una ricca fauna fossile (Porites, coralli a bastone, Tarbellastrea e Siderastrea, gasteropodi, ecc.). Il paesaggio agrario è abbastanza omogeneo e caratterizza tutta l'area con estese coltivazioni a vigneto e seminativo, che si ritrova a macchia di leopardo e in modo più continuo sui versanti collinari argillosi. Anche l'uliveto è presente, ma in minor quantità, anche se va diffondendosi sempre di più.

L'insediamento è caratterizzato prevalentemente da case sparse a carattere rurale, isolate o a formare allineamenti. La viabilità provinciale, comunale e interpodereale costruisce un'ampia griglia in cui si articola il disegno regolare dei campi.

Il patrimonio storico è costituito da ville, bagli e casali rurali, magazzini e abbeveratoi. Sono presenti piccole aree d'interesse archeologico (in contrada San Nicola, Sant'Agata, Paternò, Timpa Russa, Dubesi, ecc.) che testimoniano la presenza umana sin dall'età preistorica.

A seguire si riporta la caratterizzazione del **Paesaggio Locale n. 15 "Mazaro"** di cui al Piano Paesaggistico degli ambiti 2 e 3 nella provincia di Trapani.

Questo paesaggio locale deve il suo nome al principale corso d'acqua che lo solca, alimentato dal fiume Iudeo e dal torrente Buccari. Questi tre elementi fluviali sono gli unici segni di caratterizzazione di un paesaggio altrimenti pressoché indifferenziato, prevalentemente pianeggiante, morfologicamente animato solo dai timponi, che non superano quasi mai i 200 m s.l.m., tra i quali si distingue, per la presenza di un crinale rimario, il cosiddetto monte Porticato.

L'agricoltura si esplica con coltivazioni prevalenti a vigneto, seminativi e incolti che compongono il mosaico colturale; di recente realizzazione e diffusione, gli impianti per la produzione di energia da fonti rinnovabili, non limitati agli usi aziendali e domestici, stanno profondamente modificando i caratteri e la natura stessa del paesaggio agrario tradizionale.



---

L'intero territorio di questo paesaggio locale è particolarmente disseminato di vasche di raccolta delle acque, presenze che disegnano originali punteggiature nel regolare dispiegarsi delle colture rettangolari, con la loro caratteristica forma dai bordi netti e con la colorazione molto scura degli specchi d'acqua. Questi bacini sono risorse preziose per molte specie animali, in particolare per gli anfibi, fortemente limitati dalla scarsità dell'acqua. Anche la presenza di muretti a secco costituisce una risorsa utilizzabile da molte specie di rettili, così come siepi e filari, incolti e piccoli arbusteti e boschetti, che rendono le aree a mosaico habitat ottimali per diverse specie di uccelli e mammiferi. Le zone di mosaico rappresentano un ottimo esempio di aree ad uso multiplo, essendo utilizzate a scopi agricoli e al tempo stesso rappresentando ottimi ambienti per la conservazione della biodiversità.

Piccole aree boscate interessano l'ambiente di monte Porticato, che ospita comunità rupicole e di bosco.

Il paesaggio locale è poco o nulla insediato; l'unico nucleo urbano, localizzato sul confine meridionale, è quello di Borgata Costiera, in territorio mazarese, che prende il nome dal declivio su cui si erge; il nucleo, attualmente espansione della città di Mazara, anche se da questa separato, si è sviluppato attorno al baglio della Sulana, oggi ormai diroccato e abbandonato.

Pochi anche i beni isolati, mentre si segnalano diverse aree d'interesse archeologico, la più importante delle quali è sicuramente il sito di Roccazzo (poco distante da Borgata Costiera), insediamento preistorico risalente all'Eneolitico, dove sono state rinvenute tracce delle trincee di fondazione di quattro capanne rettangolari, orientate con l'ingresso verso il mare, e una necropoli con 47 tombe scavate nella roccia.



### 3 DESCRIZIONE DEL PROGETTO

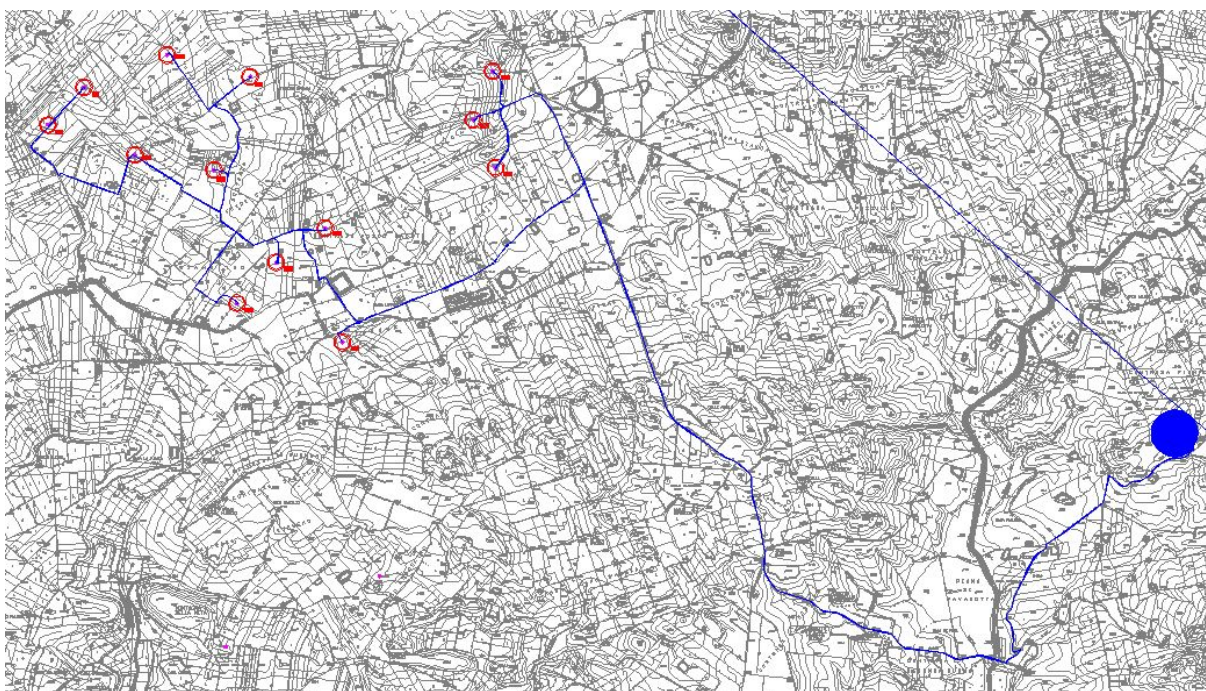
#### 3.1 Descrizione del progetto

Il Progetto prevede la realizzazione di un impianto per la produzione di energia da fonte eolica, composto da 13 aerogeneratori tripala con potenza nominale da 4,8 MW ciascun (per un totale installato di 62.4 MW), dislocati nel territorio del Comune di Mazara del Vallo nelle contrade di seguito elencate:

- Calamita,
- Lippone,
- Bucari,
- Pozzo Salato,
- Decanto,
- Pozzo Bianco,
- Pozzo Nero,
- Giammitro.

Coordinate Gauss-Boaga				
WTG	COMUNE	LOCALITA'	Nord	Est
A01	Mazara del Vallo	C.da Lippone	4.180.526,76	2.316.422,98
A02	Mazara del Vallo	C.da Pozzo salato	4.181.280,36	2.315.798,46
A03	Mazara del Vallo	C.da Pozzo salato	4.181.603,70	2.316.261,70
A04	Mazara del Vallo	C.da Bucari	4.182.172,46	2.317.869,49
A05	Mazara del Vallo	C.da Decanto	4.182.625,86	2.317.658,69
A06	Mazara del Vallo	C.da Decanto	4.183.084,64	2.317.843,73
A07	Mazara del Vallo	c.da Pozzo bianco	4.182.154,07	2.315.209,42
A08	Mazara del Vallo	C.da Pozzo bianco	4.182.293,93	2.314.464,27
A09	Mazara del Vallo	C.da Calamita	4.182.572,85	2.313.646,90
A10	Mazara del Vallo	C.da Calamita	4.182.926,19	2.313.986,39
A11	Mazara del Vallo	C.da Calamita	4.183.236,40	2.314.768,50
A12	Mazara del Vallo	C.da Pozzo nero	4.183.033,30	2.315.551,46
A13	Mazara del Vallo	C.da Giammitro	4.180.893,69	2.315.429,29





**Fig. 4. Layout di impianto su CTR**

Gli aerogeneratori verranno collegati tra loro tramite cavi in MT a 30 kV che trasporteranno l'energia prodotta alla cabina di trasformazione 30/220 kV da realizzare, in condivisione con altri produttori, nel Comune di Santa Ninfa, in prossimità dell'esistente elettrodotto a 220 kV di TERNA denominato "Fulgatore - Partanna". Da qui l'Impianto, tramite un cavo AT a 220 kV, verrà collegato in antenna ad una nuova Stazione Elettrica per la consegna dell'energia prodotta alla RTN, così come previsto dalla Soluzione tecnica minima generale di connessione, comunicata dalla società TERNA al proponente.

Gli aerogeneratori scelti avranno un'altezza massima al mozzo di 120 metri ed un diametro massimo del rotore di 158 metri.

Sono parte integrante del progetto, la realizzazione delle relative opere accessorie quali, a titolo esemplificativo: piazzole di montaggio e manutenzione, strade di servizio per il collegamento delle stesse alla viabilità esistente (l'apertura di nuove piste sarà comunque limitata vista la presenza in sito di una fitta rete di strade esistenti), cavidotti interrati per il vettoriamento dell'energia prodotta (per lo più su viabilità pubblica) e le stazioni elettriche.



Ogni turbina avrà una fondazione in calcestruzzo progettata in base alle caratteristiche dei terreni secondo le disposizioni del D.M. 18/01/2018 “Norme tecniche per le costruzioni”.

### 3.1.1 Motivazioni dell’Opera

Il beneficio ambientale derivante dalla sostituzione con produzione eolica di altrettanta energia prodotta da combustibili fossili, può essere valutato come mancata emissione, ogni anno, di rilevanti quantità di inquinanti.

Per fare un esempio concreto, si pensi che il consumo energetico, per la sola illuminazione domestica in Italia, è pari a 7 miliardi di chilowattora. Per produrre 1 miliardo di chilowattora utilizzando combustibili fossili come il gasolio si emette nell’atmosfera oltre 800.000 tonnellate di CO<sub>2</sub>.

I Fattori di emissione per la produzione e il consumo di energia elettrica in Italia (aggiornamento al 2017 e stime preliminari per il 2018) - Fattori di emissione dei combustibili elaborati da ISPRA sono di seguito riportati.

<b>Fattori di emissione italiani</b>	CO <sub>2</sub>	NO <sub>x</sub>	SO <sub>x</sub>
	g/kWh	mg/kWh	mg/kWh
Produzione termoelettrica lorda (solo combustibili fossili)	491	373,5	104,5
Produzione termoelettrica lorda e calore <sup>1,3</sup>	393,2	299,1	83,7
Produzione elettrica lorda e calore <sup>2,3</sup>	298,9	227,4	63,6

La producibilità annua dell’impianto eolico “Calamita” è stimata in 200 GWh/anno.



Pertanto, le emissioni evitate concernenti la produzione elettrica dell'impianto sono stimabili in:

<b>Emissioni evitate</b>	<b>CO<sub>2</sub></b>	<b>NO<sub>x</sub></b>	<b>SO<sub>x</sub></b>
	t/anno	t/anno	t/anno
annue	98.200	74,7	20,9
in 20 anni	1.964.000,00	1.494	418

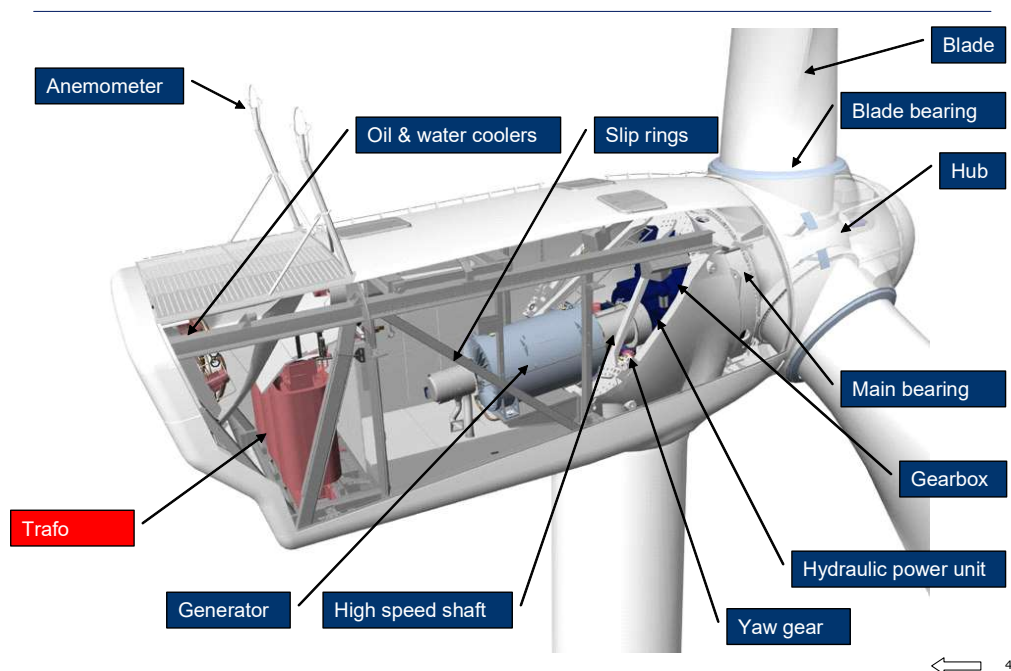
### **3.1.2 Aerogeneratori**

Tra le componenti tecnologiche di progetto, gli aerogeneratori sono gli elementi fondamentali in quanto operano la conversione dell'energia cinetica trasmessa dal vento in energia elettrica.

Il principio di funzionamento è di seguito brevemente esposto.

L'energia cinetica del vento mette in rotazione le tre pale disposte simmetricamente a 120° nel piano verticale che, insieme al mozzo che le collega, costituiscono il rotore della macchina. Esso è solidale e direttamente connesso, senza alcuna interposizione, con il rotore del generatore elettrico.

Il rotore è posto nella parte anteriore, sopravento, della navicella; questa è montata sulla sommità di una torre di acciaio che le consente una posizione sopraelevata rispetto al suolo ed è predisposta per ruotare attorno all'asse della torre per seguire la variazione di direzione del vento.



**Figura 9 schema navicella aerogeneratore eolico.**

Per il parco eolico in esame si è optato per l'installazione di macchine con taglia da 4,80 MW, una scelta consapevole al fine di limitare il numero di turbine installate per un impianto del genere, a beneficio di un minor impatto ambientale.

Nello specifico, trattasi di macchine ad asse orizzontale in cui il sostegno (torre tubolare con altezza max 120 m) porta alla sua sommità la navicella, costituita da un basamento e da un involucro esterno.

### **3.1.3 OPERE CIVILI**

Le opere civili strettamente afferenti alla realizzazione della centrale eolica possono suddividersi come segue:

- Fondazioni aerogeneratori;
- Opere civili in stazione elettrica;
- Viabilità e piazzole.

Le opere civili da realizzare nelle stazioni elettriche in progetto, sia nella stazione di trasformazione del proponente che in quella di consegna della RTN, saranno:



- recinzioni,
- fondazione di trasformatore;
- rampe di accesso all'area,
- locali tecnici in opera o prefabbricati,
- marciapiedi,
- cavidotti e cunicoli.

#### **3.1.4 Viabilità**

Gli interventi da realizzare per consentire il raggiungimento dei siti di installazione degli aerogeneratori, consistono essenzialmente:

- nell'adattamento della viabilità esistente qualora la stessa non sia idonea al passaggio degli automezzi per il trasporto al sito eolico dei componenti e delle attrezzature;
- nella realizzazione della nuova viabilità prevista in progetto, per il raggiungimento ed il collegamento alle piazzole degli aerogeneratori.

La viabilità garantirà l'accessibilità delle autogrù utilizzate per il montaggio delle torri e dei relativi aerogeneratori, dei mezzi adibiti al trasporto delle varie parti d'impianto e materiali da costruzione e assicurerà in futuro il transito ai mezzi di trasporto per le manutenzioni dell'impianto, autogrù incluse.

La viabilità di cantiere per la realizzazione del parco eolico utilizzerà fino a dove possibile le strade esistenti. Dove è presente una viabilità pubblica in asfalto si utilizzerà preferibilmente questa per la movimentazione dei materiali e degli uomini in cantiere.

#### **3.1.5 Impianti per la connessione**

L'energia elettrica prodotta dagli aerogeneratori verrà vettoriata tramite in cavidotto MT interrato ricadente nei Comuni di Mazara del Vallo, Castelvetro e Santa Ninfa (TP). Conformemente alla STMG comunicata dalla società TERNA in data 02/11/2018 con nota prot. N. Rif. TE/P2018-0027584-01/06/2018 – cod. pratica 201800441, la stazione di



trasformazione MT/AT sarà localizzata nel Comune di Santa Ninfa (TP) nelle vicinanze della nuova stazione in AT della RTN presso cui avverrà la consegna dell'energia.

Lo schema di connessione, come riportato nella suddetta soluzione di connessione, prevede che l'Impianto venga *“collegato in antenna a 220 kV con una nuova Stazione Elettrica di smistamento a 220 kV della RTN, da inserire in entra-esce sulla linea RTN a 220kV “Fulgatore-Partanna”. Detta stazione sarà inoltre collegata, tramite uovo elettrodotto a 220 kV di collegamento della RTN con la stazione 220kV di Partanna, previo ampliamento della stazione 220kV di Partanna, ai fini di realizzare un nuovo montante a 220kV”*.

Tutte le apparecchiature elettromeccaniche previste nelle stazioni elettriche saranno conformi agli standard ed alle prescrizioni di TERNA ed alle competenti norme.



#### **4 ELEMENTI PER LA VALUTAZIONE DI COMPATIBILITA' PAESAGGISTICA**

Lo scopo dell'analisi paesaggistica è quello di valutare, sia per la fase di realizzazione dell'intervento, sia per la fase di esercizio, le possibili modifiche dell'ambito territoriale indagato connesse all'occupazione fisica e funzionale delle aree, che possono danneggiare direttamente il bene, e all'introduzione di nuovi elementi, che possono alterare il sistema di relazione o la fruizione visiva del sito.

Il paesaggio è un valore estetico-percettivo, storico-culturale che deve essere salvaguardato anche in considerazione che la sua tutela e conservazione costituiscono il presupposto per la vita dell'uomo, degli animali e delle piante. Tutelare non significa però impedire sistematicamente ogni tipo di cambiamento: gli interventi di modellazione e trasformazione del paesaggio devono essere conciliati con la conservazione della biodiversità e con il naturale dinamismo del paesaggio che tenga conto, oltre che dei fabbisogni economici e sociali, anche delle caratteristiche che le popolazioni locali aspirano a vedere riconosciute per il loro ambiente di vita.

L'approccio ad una progettazione così intesa conduce inevitabilmente alla scelta di criteri che possano garantire una maggiore sostenibilità ambientale degli interventi, nonché ad un'analisi degli impatti conseguenti alla realizzazione del progetto stesso.

Relativamente alla realizzazione dell'intervento c'è da dire che l'energia eolica è una fonte rinnovabile, in quanto non richiede alcun tipo di combustibile, ma utilizza l'energia cinetica del vento (conversione dell'energia cinetica del vento, dapprima in energia meccanica e poi elettrica). E' pulita, perché, a differenza delle centrali di produzione di energia elettrica convenzionali, non provoca emissioni dannose per l'uomo e per l'ambiente, mentre la produzione di energia elettrica mediante combustibili fossili comporta, infatti, l'emissione di enormi quantità di sostanze inquinanti tra cui il più rilevante è l'anidride carbonica o biossido di carbonio.

Per quanto riguarda gli eventuali effetti sulla qualità dell'ambiente idrico, si sottolinea che la produzione di energia tramite aerogeneratori si caratterizza per l'assenza di rilasci in corpi





idrici o nel suolo. Conseguentemente è da escludersi qualunque possibile interferenza di questo tipo con l'ambiente idrico superficiale o sotterraneo.

A seguire un paragrafo avente per oggetto le modificazioni della funzionalità ecologica indotte dall'inserimento del progetto in esame con particolare riguardo alle interferenze con gli habitat naturali e "semi-naturali" presenti nelle aree che ne vengono interessate.

#### **4.1 Interferenze con la funzionalità eco sistemica**

Le interferenze del progetto in esame con la funzionalità ecosistemica sono molto ridotte in considerazione delle seguenti osservazioni:

- risulta possibile la totale compatibilità di questi impianti con il pascolo di bovini ed ovini anche nelle immediate vicinanze;
- l'impianto non interessa direttamente alcuna Zona di Protezione Speciale (ZPZ);
- l'impianto non interessa direttamente alcuna IBA;
- l'impianto non interessa direttamente alcuna Oasi, distandone oltre 15.2 km ca. (Oasi del WWF "Lago Preola Gorghi Tondi");
- l'impianto non interessa direttamente alcuna Area Ramsar, distandone oltre 15 km ca. (Pantano Leone);
- l'impianto non interessa direttamente alcun Parco;
- l'impianto non interessa direttamente alcuna Riserva, distandone oltre 15.2 km ca. (Riserva Naturale Integrale del "Lago Preola e Gorghi Tondi").

In particolare, il nodo della Rete di Natura 2000 che risulta essere più prossimo all'impianto in esame, è il Sito di Interesse Comunitario ITA010014 "Sciare di Marsala" che ne dista circa 5 km (v. l'allegato al progetto riportante l'Area di intervento su CTR con distanze rilevate da Aree Ramsar, Parchi, Riserve e ZPS, dai SIC, dai SIN, SIR, IBA o OASI). Per esso è stata redatta apposita Valutazione preliminare di Incidenza allegata al progetto del parco eolico in esame cui si rimanda per approfondimenti.

Per quanto sopra esposto si può affermare la compatibilità dell'opera in esame con la funzionalità ecosistemica dell'area in cui essa si inserisce.



## 4.2 Interferenze con la morfologia

Il presente paragrafo ha per oggetto le modificazioni della morfologia indotte dall'inserimento del progetto in esame, quali sbancamenti e movimenti di terra significativi, eliminazione di tracciati caratterizzanti riconoscibili sul terreno o utilizzati per allineamenti di edifici, per margini costruiti, ecc..

Al fine di indagare l'impatto sulla morfologia dell'area interessata dall'intervento in oggetto è stata redatta una "*Carta dei Caratteri Geomorfologici*" allegata al progetto. Tale carta trae informazioni dalla carta geomorfologica allegata alle Linee Guida del Piano Territoriale Paesistico Regionale, in cui sono rappresentate le forme del paesaggio fisico e cioè dei rilievi e delle coste in relazione alla loro origine geologica. Al fine di meglio contestualizzare l'area dal punto di vista geomorfologico, sono riportati nella carta anche gli elementi del reticolo idrografico superficiale (impluvi) ed i confini dei bacini idrografici interessati (displuvi).

Le informazioni rappresentate sono poi completate dall'indicazione puntuale delle più significative emergenze geologiche e delle aree critiche soggette a dissesto o a modificazioni antropiche come indicate dai competenti Piani di Assetto Idrogeologico: nell'area d'impianto non risulta essere presente alcuna zona di dissesto indicata dal PAI.

Per quanto al sottosuolo l'impatto sarà connesso alle sole opere di fondazione degli aerogeneratori, ognuna di esse sarà costituita da un plinto di diametro 30 metri ca.. Le fondazioni delle recinzioni e del trasformatore previste nell'area di stazione di trasformazione saranno invece di tipo diretto con piano di posa media intorno al metro al disotto del piano di campagna.

In conformità a quanto previsto dal p.to 5.1 dell'allegato 4 al D.M. 10/09/2010, la scelta del sito di localizzazione dell'impianto non interessa alcuna delle aree zonizzate come dissesti dal Piano di Assetto Idrogeologico.

Per quanto riguarda l'*occupazione del suolo in fase di cantierizzazione*, le aree impiegate esclusivamente come aree di cantiere e non strettamente necessarie all'esercizio



d'impianto, saranno completamente restituite alle condizioni *ante operam* al termine delle lavorazioni.

L'impatto sulle colture arbustive presenti verrà mitigato prevedendone la ripiantumazione.

In merito all'*occupazione del suolo in fase di esercizio* e manutenzione, la porzione di territorio che in condizioni di esercizio resterà coperta dagli impianti ha dimensioni rilevanti, in quanto l'installazione di una centrale eolica richiede grandi spazi. Infatti per evitare fenomeni di interferenza aerodinamica è stato necessario garantire delle distanze minime fra le macchine (dai 5 ai 7 diametri lungo direzione prevalente del vento e dai 3 ai 5 diametri lungo quella perpendicolare, come peraltro esplicitamente indicato nell'all.4 alle LLGG del Dlgs 387/03).

Va però detto che il territorio realmente occupato dal parco è circa il 3% del totale. Infatti, la superficie occupata alla base dalla singola torre eolica sia pure comprensiva dell'area di manovra per controllo e manutenzione è inferiore a 3200 m<sup>2</sup>.

Si noti come dell'occupazione totale di suolo solo una piccola aliquota sarà impermeabilizzata. In particolare verranno impermeabilizzate solo le aree di fondazione delle apparecchiature elettromeccaniche (trasformatore in stazione elettrica e aerogeneratori) e quelle riservate ai locali in stazione elettrica.

### **4.3 Interferenze con l'assetto panoramico**

Il presente paragrafo ha per oggetto le modificazioni dell'assetto percettivo, scenico o panoramico indotte dall'inserimento del progetto in esame con particolare riguardo a quelle dello skyline naturale o antropico (profilo dei crinali, profilo dell'insediamento).

Come evidenziato nel paragrafo precedente, i tipi di habitat interessati dalla costruzione dei generatori non presentano peculiarità tali da determinare un grosso impatto in termini florofaunistici. Invece, alcune perplessità, per quanto concerne la realizzazione di impianti di questo tipo, potrebbero essere di ordine visivo e/o paesaggistico, a causa delle dimensioni dei piloni e quindi della distanza dalla quale possono essere percepiti.



Il problema dell'impatto visivo è, però, stato minimizzato, in sede progettuale, adottando soluzioni costruttive tese a limitarlo prevedendo configurazioni geometriche regolari con macchine ben distanziate, etc. In aggiunta si sottolinea che le soluzioni tecniche adottate ne favoriscono l'inserimento ottimale nel contesto paesaggistico. Per esse, la funzione di richiamo al territorio è svolta dal materiale litoide autoctono previsto per la realizzazione dei rivestimenti esterni. Per la viabilità di servizio è evidente il ricorso a tecniche ambientalmente compatibili, per i tratti di nuova realizzazione peraltro di estensione ben inferiore ai tratti già esistenti, per i quali è prevista una debita valorizzazione.

Per una valutazione oggettiva dell'impatto visivo dell'opera sui luoghi sono state realizzate una serie di elaborazioni.

Inoltre è stata effettuata una simulazione fotografica dell'impianto eolico nel suo complesso facendo ricorso alla verifica puntuale di una serie di "vedute reali" attraverso una tecnica di fotocomposizione di seguito descritta. Si rimanda alle tavole dei "Rendering" allegate alla presente relazione da cui si evince come l'impatto visivo del progetto sia stato limitato anche in virtù del fatto che le torri sono state distanziate tra loro in modo da evitare l'effetto barriera.

### ***Simulazioni fotografiche della realizzanda centrale eolica***

La simulazione di dettaglio evidenzia la dimensione della struttura nel suo complesso; queste dimensioni sono attualmente adottate da tutti gli impianti di generazione di taglia industriale.

Sono stati effettuati sopralluoghi sui siti di insediamento degli aerogeneratori eolici, scegliendo una posizione dalla quale fosse possibile una visione complessiva dei rilievi interessati dal posizionamento degli aerogeneratori, privilegiando i contesti in cui prevalgono insediamenti abitativi o strade.

I punti di ottimale osservazione sono stati segnati sulla cartografia 1:25.000 tramite sigle identificative. Le foto sono state scattate con una fotocamera digitale, che garantisce precisione nei dettagli e una buona risoluzione nella successiva fase di stampa anche su



grandi formati. Per ogni sito sono state scattate alcune foto consecutive, che racchiudono l'intero profilo dei rilievi.

Le foto, successivamente scaricate su una workstation grafica sono state elaborate tramite programmi software di fotoritocco. Successivamente, si è passato al montaggio delle immagini scattate in sequenza per creare una singola "strisciata" che potesse rappresentare l'intero profilo delle montagne. Tramite funzioni di mascheratura sono state eliminate le giunzioni tra le foto e regolate le eventuali rotazioni fra le immagini, bilanciati i colori e uniformati i livelli di luminosità e contrasto.

In seguito si è realizzato, partendo dai dati bidimensionali del progetto dell'impianto, il modello tridimensionale in scala della torre eolica tramite programmi software specifici.

Le simulazioni mostrano come l'impatto sulla componente paesaggio non potendo certo stimarsi nullo, sia fortemente attenuato dalla disposizione non a barriera degli aerogeneratori e dalla loro collocazione distante da aree di rilievo paesistico.

Per un approfondimento si rimanda allo Studio di Impatto visivo e paesaggistico allegato al progetto in esame.

#### **4.4 Interferenze con l'assetto insediativo**

Il presente paragrafo ha per oggetto le modificazioni dell'assetto insediativo indotte dall'inserimento del progetto in esame con particolare riguardo a quelle dell'assetto fondiario, agricolo e colturale, essendo quest'ultimo quello di maggior interesse per un impianto di tipo lineare sul territorio quale quello in oggetto. L'assetto insediativo è stato inoltre indagato in termini di presenza umana nell'area in funzione dell'evoluzione storica dei luoghi: detta presenza è stata intesa pertanto sia come attuale, con particolare riferimento ai centri abitati esistenti, sia come passata, con riferimento alle aree archeologiche, ai beni isolati ed ai beni tutelati in genere.

Per quanto agli insediamenti attualmente presenti sul territorio si ricorda come le aree interessate dall'impianto sono classificate dai vigenti strumenti urbanistici precedentemente citati come zona "E - Verde Agricolo".



Per un maggior approfondimento si rimanda al Quadro di riferimento programmatico dello Studio di Impatto Ambientale ed alle tavole di inquadramento su PRG allegati al progetto in esame.

La relazione archeologica allegata al progetto in esame conclude:

*“In relazione alle conclusioni raggiunte riguardo il grado di valutazione del rischio archeologico si segnala che, nella maggior parte dei casi, tali settori valutati a rischio medio-basso ricadono in aree ancora poco indagate scientificamente e macanti di approfondite ricognizioni archeologiche di superficie. Si tratta perciò di giudizi che possono modificarsi con l'emersione di depositi e/o strutture archeologiche non ancora documentate.*

*Si ritiene pertanto necessaria, durante la fase esecutiva dell'opera in oggetto, un'ulteriore verifica dell'interesse archeologico mediante sorveglianza archeologica, in sintonia con le esigenze progettuali, e al fine di ridurre la possibilità di interferire in depositi archeologici.*

*Tale procedura può inoltre costituire occasione di approfondimento scientifico della conoscenza storico-archeologica del territorio in oggetto.”*

Eventuali proposte in merito dovranno essere valutate e concordate in accordo con la Soprintendenza per i Beni Archeologici di Trapani. Per maggiori valutazioni in merito si rimanda alla allegata Relazione Archeologica.

Il rischio archeologico concerne la possibilità di interferire con elementi di cui ancora non sia nota l'esistenza (ritrovamenti). Per quanto a beni noti e vincolati paesaggisticamente, l'impianto in progetto non ne interessa alcuno. Resta pertanto il rischio di interferenza residuo connesso alla visibilità dell'impianto da beni costituenti il preesistente assetto insediativo.

Al fine di valutare tale interferenza, è stata condotta un'analisi dell'intervisibilità, oltre che per i centri abitati prossimi all'impianto, anche per gli elementi di interesse paesaggistico presenti nell'area e per il territorio circostante. Detti elementi sono stati individuati in base ai seguenti criteri:

- prossimità all'impianto;



- la maggiore frequentazione (ad es. lungo viabilità di pubblico accesso), da parte della popolazione;
- la tipicità paesaggistica del punto in esame.

In primis è stato individuato il livello di tutela cui l'elemento è sottoposto ed il relativo riferimento normativo, e, successivamente, al fine di compiutamente descrivere le condizioni attuali, si sono effettuati accurati sopralluoghi.

Per ogni elemento si è poi indagata - ed ove presente accuratamente descritta - la diretta interazione col parco eolico in esame. Si noti come esso non interessi direttamente con nessuna delle sue componenti (aerogeneratori, stazione elettrica, cavidotto interrato, ecc..) nessuno degli elementi indagati.

Infine si è valutata l'intervisibilità tra il parco e gli elementi da dei punti selezionati in modo da rendere l'analisi il più cautelativa possibile: punti di maggiore frequentazione (valutazione più consistente), punti di minima distanza dall'impianto (massima visibilità), di massima elevazione (massima visuale), ecc..

Ove si è riscontrata la non visibilità dell'impianto nella ripresa si è provveduto comunque all'individuazione della "Localizzazione dell'area di visibilità d'impianto": la posizione in cui, in assenza di ostacoli, sarebbe avvenuta l'intervisibilità tra il punto di osservazione e l'impianto.

I criteri della valutazione dell'impatto visivo sono stati la presenza/assenza di intervisibilità, l'entità dell'impatto (numero e dimensione delle torri visibili, visibilità torre intera/estremità superiore, comparazione con altri elementi eventualmente visibili), la presenza/assenza di alterazione dello skyline o di effetto barriera, ecc...

Nella maggioranza dei casi l'impatto visivo, in virtù dell'orografia stessa dei luoghi o della presenza di ostacoli sul piano di campagna (spesso vegetazione), è risultato essere trascurabile od irrilevante.

In quasi tutti i casi i beni sono risultati essere in stato di degrado (crolli di coperture, crepe, discariche abusive, ecc.) od ampiamente alterati (interventi in calcestruzzo, demolizioni, ecc.), comunque l'impatto visivo dell'impianto su di essi è spesso risultato essere non rilevante.





Per quanto all'interazione dell'impianto con le reti preesistenti si rileva che nell'area sono presenti reti infrastrutturali (linee elettriche, viabilità, ecc.), con le quali l'opera entra in rapporto non conflittuale (essendo mantenute tutte le distanze di rispetto e considerando come il cavo MT di trasporto dell'energia sia stato previsto interrato), mentre essa non interagisce con le reti naturali presenti (corsi d'acqua, ecc.). Pertanto non sono previste modificazioni sostanziali sulle modalità distributive degli insediamenti, sulle reti funzionali, o sulla trama parcellare dell'area interessata dall'impianto.

Relativamente alle reti funzionali si è mantenuto l'assetto preesistente delle viabilità secondarie e vicinali sfruttandole per il raggiungimento delle piazzole degli aerogeneratori e minimizzando la necessità di nuova viabilità che, attraversando un sistema agricolo, avrebbe potuto ingenerare discontinuità separandolo in parti non più comunicanti.

Per quanto alla riduzione dell'impatto paesaggistico dell'impianto nell'area in generale, esso è stato inoltre minimizzato:

- o distanziandosi in linea d'aria da elementi di pregio paesaggistico come le **aree archeologiche decretate**
- o distanziandosi dai **centri abitati** di cui il più prossimo è Borgata Costiera, frazione del Comune di Mazara del Vallo, ad oltre 5.8 km;
- o distanziando gli aerogeneratori di oltre 200 m dalle **unità con possibile funzione abitativa presenti nell'area** (come peraltro espressamente indicato dall'All. 4 al DM 10/09/10);

L'impianto non interessa direttamente beni vincolati paesaggisticamente con nessuna delle sue parti (stazione di trasformazione, aerogeneratori, viabilità di progetto, ecc.).



## 5 VERIFICA COMPATIBILITA' PAESAGGISTICA

Nelle considerazioni inerenti il paesaggio sarebbe necessario fare una distinzione tra i paesaggi naturali e quelli antropici di tipo agro-forestale. I primi cambiano in maniera impercettibile, a causa dei mutamenti, altrettanto lenti, dei processi naturali. I processi antropici invece sono molto più rapidi, sebbene, prima dell'avvento delle innovazioni tecnologiche che hanno caratterizzato il XX° secolo, il paesaggio naturale è cambiato comunque secondo certi vincoli imposti dall'ambiente. Il paesaggio agro-forestale, pertanto, ormai fortemente storicizzato, è oggi però modificato da nuovi elementi che si impongono prepotentemente, "i nuovi segni", come li definisce Giuseppe Galasso. Queste modifiche determinano tali e tante modifiche da suggerire a Roberto Vacca, come titolo di un paragrafo del volume "Il Paesaggio Italiano": "Il paesaggio che ci sarà". All'interno del paragrafo, l'Autore tratta esplicitamente delle centrali eoliche: "... L'energia eolica fornisce già un contributo interessante al bilancio regionale, per esempio in California e in Danimarca. Il paesaggio italiano nelle località più ventose si modificherà per ospitare mulini a vento ...".

La quasi ineluttabilità che traspare dalle parole di Vacca, rivela in realtà la consapevolezza che i segni dell'uomo si modificano nel tempo e rispondono a mutate necessità. In questo senso gli impianti ad energia eolica soddisfano l'esigenza di tutelare l'ambiente dall'inquinamento atmosferico, determinato dall'impiego dei combustibili fossili, pur modificando in alcuni luoghi l'assetto del paesaggio preesistente e il tipo di percezione visiva.

L'inserimento di qualunque manufatto realizzato dall'uomo nel paesaggio ne modifica le caratteristiche primitive. Non sempre però tali modifiche determinano un'offesa all'ambiente circostante e ciò dipende dalla tipologia del manufatto, dalla sua funzione e, tra le altre cose, dall'attenzione che è stata posta durante le fasi relative alla sua progettazione, realizzazione e disposizione. Nel corso di quest'ultima decade le installazioni di impianti eolici nel mondo hanno assunto un ritmo incessante, coinvolgendo recentemente anche paesi emergenti come l'India, evidenziando come il fenomeno non possa essere trattato alla stregua di una moda temporanea, ma piuttosto di una realtà consolidata. Questo ci consente di fare il punto della situazione relativamente ad una serie notevole di insediamenti eolici in ambienti diversi e di verificare così le conseguenze estetiche ed architettoniche nel paesaggio in seguito alla loro presenza. Gli aerogeneratori per la loro configurazione sono visibili in ogni contesto ove vengano inseriti, in modo più o meno evidente in relazione alla topografia e condizioni meteorologiche. La loro dimensione non varia linearmente con la potenza erogata. Ultimamente da parte dei costruttori di aerogeneratori l'estetica è tenuta in



debita considerazione e quindi una scelta accurata della forma e del colore dei componenti principali della macchina insieme all'uso di un prodotto opportuno per evitare la riflessione delle parti metalliche, concorre in misura notevole ad armonizzare la presenza degli impianti eolici nel paesaggio. La grande maggioranza dei visitatori degli impianti eolici rimane favorevolmente impressionata del loro inserimento come parte attiva del paesaggio. Gli imprenditori del settore nel Regno Unito hanno superato lo scetticismo iniziale dei funzionari della pianificazione territoriale nei confronti di tali realizzazioni, accompagnandoli a visitare gli impianti esistenti, confidando nelle buone impressioni che avrebbero riportato. I sondaggi di opinione in altri Paesi europei hanno confermato questa tendenza: nei casi di diffidenza o di ostilità iniziale, allorché la popolazione è messa a conoscenza, in modo corretto, delle caratteristiche dell'energia eolica, ed acquisisce una percezione reale circa le modalità del suo sfruttamento, cambia nettamente la propria opinione e trova decorative le centrali. Nella generalità dei casi, la vista totale o parziale delle macchine non produce un danno estetico di rilevanza e può essere senza problemi inglobato nel paesaggio naturale. Spesso inoltre le centrali possono avere un effetto rassicurante e contribuire alla bellezza del paesaggio.

Del resto è possibile notare come taluni manufatti, quali ad esempio gli stessi tralicci della rete di trasmissione dell'energia elettrica, un tempo elementi estranei al paesaggio ne siano pienamente entrati a far parte non risultandone più così avulsi. Si nota come la loro realizzazione sia stata dettata da un'esigenza di trasporto dell'energia non meno imprescindibile di quella della produzione della stessa, ma comunque da subordinare alla minimizzazione degli impatti.

Per ciò che concerne il progetto in esame si è optato per soluzioni costruttive tese a limitare l'impatto visivo prevedendo configurazioni geometriche regolari.

Tra le scelte progettuali tese a minimizzare gli impatti dell'impianto si ricordano la dislocazione di tutti gli aerogeneratori ad oltre 5.8 km dal più vicino centro abitato (la frazione del Comune di Mazara del Vallo denominata Borgata Costiera), oltre 3 km dalla più vicina area archeologica decretata (c.da Roccazzo) ed oltre 5 Km dall' ITA 010014 denominato "Sciara di Marsala".

Infine vanno ricordati tout court tutti i "mancati impatti" della produzione di energia elettrica da fonte eolica.



L'energia eolica è una fonte rinnovabile, in quanto non richiede alcun tipo di combustibile, ma utilizza l'energia cinetica del vento (conversione dell'energia cinetica del vento, dapprima in energia meccanica e poi elettrica).

È pulita, perché, a differenza delle centrali di produzione di energia elettrica convenzionali, non provoca emissioni dannose per l'uomo e per l'ambiente, mentre la produzione di energia elettrica mediante combustibili fossili comporta, infatti, l'emissione di enormi quantità di sostanze inquinanti. Tra questi gas, il più rilevante è l'anidride carbonica o biossido di carbonio, il cui progressivo incremento sta contribuendo al cosiddetto effetto serra che potrà causare, in un prossimo futuro, drammatici cambiamenti climatici.

Per quanto riguarda gli eventuali effetti sulla qualità dell'ambiente idrico, si sottolinea che la produzione di energia tramite aerogeneratori si caratterizza per l'assenza di rilasci in corpi idrici o nel suolo. Conseguentemente è da escludersi qualunque possibile interferenza di questo tipo con l'ambiente idrico superficiale o sotterraneo. Si può ragionevolmente affermare che la centrale eolica non verrà a turbare alcun equilibrio idrico sotterraneo o superficiale, né verrà alterata la linea di spartiacque attuale in tutte e tre le aree considerate.

Altri benefici dell'eolico sono: la riduzione della dipendenza dall'estero, la diversificazione delle fonti energetiche, la regionalizzazione della produzione.

L'ambiente non subirà alcun carico inquinante di tipo chimico, data la tecnica di generazione dell'energia che caratterizza gli impianti eolici. Inoltre la centrale consentirebbe di evitare l'emissione in atmosfera di 98.2 migliaia di tonnellate di CO<sub>2</sub> all'anno, oltre che di svariati altri inquinanti prodotti dalle centrali convenzionali.

Non da ultimo è da tenere in conto che l'eolico è caratterizzato, come le altre tecnologie che utilizzano fonti di energia rinnovabili, da costi di investimento elevati in rapporto ai ridotti costi di gestione e manutenzione. A parità di costo dell'energia prodotta, tale specificità può avere il vantaggio di essere trasformata in occupazione, in quanto si viene a sostituire valore aggiunto al combustibile utilizzato negli impianti convenzionali. Secondo un'analisi del Worldwatch Institute, l'occupazione diretta creata per ogni miliardo di kWh prodotto da fonte eolica è di 542 addetti, mentre quella creata, per la stessa produzione di elettricità, dal nucleare e dall'utilizzo del carbone (compresa l'estrazione del minerale) è, rispettivamente, di 100 e 116 addetti.

In ultimo è possibile affermare la compatibilità paesaggistica dell'intervento in esame, l'impianto di produzione di energia elettrica da fonte eolica da 62.4MW nel comune di Mazara del



Vallo, alla luce delle suddette considerazioni e ripensando alla definizione che dà il testo della Convenzione Europea del Paesaggio, sottoscritto dagli Stati membri del Consiglio d'Europa a Firenze il 20 ottobre del 2000, di "paesaggio" come di <<una zona o un territorio, quale viene percepito dagli abitanti del luogo o dai visitatori, il cui aspetto e carattere derivano dall'azione di fattori naturali e/o culturali (ossia antropici)>>, definizione quindi che interpreta il paesaggio come un sistema in evoluzione sotto due principali driving forces, la natura da un lato e, non ultima, l'opera antropica dall'altro.



---

## BIBLIOGRAFIA

Regione Sicilia - Assessorato Territorio e Ambiente, "La Relazione sullo Stato dell'Ambiente in Sicilia 2002"

Bettini V. (1986) Elementi di analisi ambientale per urbanisti. Clup-Clued.

Gisotti G., Bruschi S. (1990), Valutare l'ambiente. Roma: NIS.

IRER (1993) La valutazione morfologica dei grandi progetti urbani. IRER Milano.

Malcevschi. S. 1989. Un modello interpretativo integrato per la definizione e la valutazione degli ecosistemi (M.I.V.E.C.), Rapporto ENEA/DISP/ARA/SCA (1989), 4.

Malcevschi, S. G.L. Bisogni, A. Gariboldi. 1996. Reti ecologiche ed interventi di miglioramento ambientale. Il Verde Editoriale, Milano, 222 pp.

Malcevschi. S. 1986. Analisi ecosistemica e valutazione di impatto ambientale. Quaderni di documentazione Regione Lombardia.

Pignatti S., 1996. Conquista della prospettiva e percezione del paesaggio in Ingegnoli V. e S. Pignatti (cura di), L'ecologia del paesaggio in Italia, CittàStudiEdizioni, Milano, pp. 15-25.

Schimidt di Friedberg P. (a cura di) (1986), Gli indicatori ambientali. Valori, metri e strumenti nello studio dell'impatto ambientale. Atti del Convegno FAST-SITE. Milano: Franco Angeli.

Vallega A., 1995. La regione sistema territoriale sostenibile, Mursia, Milano, p.429.

"LE SCIENZE: Energie pulite". Articoli di P.M. Moretti, L.V. Divone; L. Barra; M. Garozzo

UNESCO, Wind Energy, Present Situation and Future Prospects, Wind Solar Summit, Parigi, 1993.

IEA, Wind Energy, Annual report, 1996.

Castelnuovo, Trezza, Vigotti, "Vento per l'Energia", ISES Sez. Italiana, Le Monnier, 1995.

A.A. V.V., (2000) - Il Paesaggio Italiano. Touring Editore, Milano.

Bartolo G., Brullo S., Minissale P., Spampinato G., (1990) - Contributo alla conoscenza dei boschi a Quercus ilex della Sicilia. Acta Bot. Malac. 15: 203-215.

Brullo S., Cirino E., Longhitano N., (1995) - La vegetazione della Sicilia: quadro sintassonomico.



Acc. Naz. Lincei, Atti Conv. Lincei, 115, XI Giornata dell'Ambiente, Convegno sul tema "La vegetazione Italiana": 285-305.

Brullo S., Grillo M., Terrasi M. C. (1976) - Ricerche fitosociologiche sui pascoli di Monte Lauro (Sicilia meridionale). Boll. Accad. Gioenia Sci. Nat. Catania, s. 4, 12 (9-10): 84-104.

Brullo S., Guarino R., Siracusa G., (1998) - Considerazioni tassonomiche sulle querce caducifoglie della Sicilia. - Monti e Boschi, 2: 31-40.

Brullo S., Marcenò C. (1979 - *Dianthion rupicolae*, nouvelle alliance sud-tyrrhénienne des *Asplenietalia glandulosi*. Doc. Phytosoc., n. s., 4: 131-146.

Brullo S., Marcenò C. (1985b) - Contributo alla conoscenza della classe *Quercetea ilicis* in Sicilia. Not. Fitosoc., 19 (1) (1984): 183-229.

Brullo S., Marcenò C., (1985) – Contributo alla conoscenza della classe *Quercetea ilicis* in Sicilia. Not. Fitosoc. 19 (1): 183-229.

Brullo S., Minissale P., Signorello P., Spampinato G., (1995b) – Contributo alla conoscenza della vegetazione forestale della Sicilia. – Coll. Phytosoc., XXIV: 635-647.

Brullo S., Scelsi F., Siracusa G., Spampinato G. (1999) - Considerazioni sintassonomiche e corologiche sui querceti caducifogli della Sicilia e della Calabria. Monti e Boschi, 50 (19): 16-29.

Brullo S., Spampinato G., (1990) - La vegetazione dei corsi d'acqua della Sicilia. Boll. Acc. Gioenia Sci. Nat. Catania, 23 (336): 119-252.

Catalisano A., Costanzo M., Fais I., Lo Valvo F., Lo Valvo M., Lo Verde G., Massa B., Sarà M., Sorci G. & Zava B., (1991) - Atlas Faunae Sicilia: Amphibia-Reptilia, primi dati. Suppl. Ric. Biol. Selvaggina XVI: 225-227.

Cirino E., Ferrauto G., Longhitano N. (1999) - Contributo alla conoscenza della vegetazione dell'area "Cava Risicone - Bosco Pisano" (Monti Iblei - Sicilia). Fitosociologia, 35: 33-50.

Cullotta S., La Mantia T., Barbera G. (2000) - Descrizione e ruolo dei sistemi agroforestali in Sicilia. II Congresso Nazionale di Selvicoltura, Venezia 24-27 giugno, 1998, vol. IV: 429-438.

Fagotto F.; (1980); Alcuni biotopi della provincia di Siracusa. (Risorse naturali da proteggere); Natura & Montagna; 27(2); 25-35.

Iapichino C. (1996) – L'avifauna. Atti del Convegno su La Fauna degli Iblei tenuto dall'Ente Fauna Siciliana a Noto il 13 e 14 maggio 1995.

La Mantia T., La Mela Veca D.S., Gherardi L. (1999) - Chestnut woods on Madonie mountains (Sicily, Italy): reasons for abandonment and possibilities of recovery. Acta Horticulturae n.494: 89-91.





La Mantia T., Marchetti M., Cullotta S., Pasta S. (2000) - Materiali conoscitivi per una classificazione dei tipi forestali e preforestali della Sicilia - I parte: metodologia ed inquadramento generale. Italia Forestale e Montana, 5: 307-326.

La Mantia T., Marchetti M., Cullotta S., Pasta S. (2001) - Materiali conoscitivi per una classificazione dei tipi forestali e preforestali della Sicilia: II parte: descrizione delle categorie. Italia Forestale e Montana, 1:24-47.

LIPU & WWF (eds.): E. Calvario, M. Gustin, S. Sarrocco, U. Gallo Orsi, F. Bulgarini & F. Fraticelli in collaboration with A. Gariboldi, P. Brichetti, F. Petretti & B. Massa - Nuova Lista Rossa degli uccelli nidificanti in Italia - New Red List of Italian breeding birds. Adopted and recommended by the CISO.

Lo Valvo F., (1998) - Status e conservazione dell'erpetofauna siciliana. Naturalista sicil. XXII: 53-71.

Lo Valvo M., (In stampa) – Lista rossa dei vertebrati siciliani.

Lo Valvo M., Massa B. & Sara' M. (red.), (1993) - Uccelli e paesaggio in Sicilia alle soglie del terzo millennio. Naturalista sicil., 17 (suppl.): 1-373.

Massa B. (1985) – ATLAS FAUNAE SICILIAE (aves) vol. IX de IL NATURALISTA SICILIANO – Ed. AA.FF.DD della Regione Siciliana.

Lo Verde G. & Massa B., (1985) - Lista rossa delle specie nidificanti in Sicilia. Massa B. (red.), Atlas Faunae Siciliae, Naturalista sicil. 9 (n. speciale).

Minissale P., 1995 - Studio fitosociologico delle praterie ad *Ampelodesmos mauritanicus* della Sicilia. Colloq. Phytosoc., 21 (1993): 615-652.

Ministero Ambiente, (1997) - Piano Nazionale sulla biodiversità. All. Ambiente Informa 9, 1999.

Morabito E., 1986 - Distribuzione del Gatto selvatico (*Felis sylvestris* Schreber 1777) in Sicilia e sua variabilità nel disegno del mantello (Mammalia Felidae). Naturalista sicil, 10: 3-14.

Pavan M. (1992) -Contributo per un "Libro Rosso" della fauna e della flora minacciate in Italia. Ministero dell'Agricoltura e foreste (719 pp.).

Pignatti S., (1998) – I boschi d'Italia – Sinecologia e Biodiversità. UTET, pp. 677. Torino.

Pilato G., (1996) – Gli invertebrati. Atti del Convegno su La Fauna degli Iblei tenuto dall'Ente Fauna Siciliana a Noto il 13 e 14 maggio 1995.

Ragonese B, Contoli L, (1996) - La mammalofauna. PP. 103-116.



Regione Siciliana, (1994) - Carta dell'uso del suolo - scala 1:2500. Ass. Reg. Terr. e Amb., Palermo.

Regione Siciliana, (1996) - Linee guida del Piano Territoriale Paesistico regionale. Ass. Reg. BB. CC. AA., Palermo.

Romao C, (1997) – NATURA 2000. Interpretation manual of European Habitat Union Habitats (Version EUR 15). EC DG XI/D.2, Bruxelles.

Sestini, A. (1963) - Il paesaggio, Conosci l'Italia, Milano, T.C.I.

Turrisi G.F., (1996) - Gli anfibi e i rettili. Atti del Convegno su La Fauna degli Iblei tenuto dall'Ente Fauna Siciliana a Noto il 13 e 14 maggio 1995.

A.A. V.V., (2000) - Il Paesaggio Italiano. Touring Editore, Milano.

Brullo S., Cirino E., Longhitano N., (1995a) - La vegetazione della Sicilia: quadro sintassonomico.

Acc. Naz. Lincei, Atti Conv. Lincei - 115, XI Giornata dell'Ambiente, Convegno sul tema "La vegetazione Italiana": 285-305.

Brullo S., Spampinato G., 1990 - La vegetazione dei corsi d'acqua della Sicilia. Boll. Acc. Gioenia Sci. Nat. Catania, 23 (336): 119-252.

Catalisano A., Costanzo M., Fais I., Lo Valvo F., Lo Valvo M., Lo Verde G., Massa B., Sarà M., Sorci G. & Zava B., (1991) - Atlas Faunae Sicilia: Amphibia-Reptilia, primi dati. Suppl. Ric. Biol. Selvaggina XVI: 225-227.

LIPU & WWF (eds.): E. Calvario, M. Gustin, S. Sarrocco, U. Gallo Orsi, F. Bulgarini & F. Fraticelli in collaboration with A. Gariboldi, P. Bricchetti, F. Petretti & B. Massa - Nuova Lista Rossa degli uccelli nidificanti in Italia New Red List of Italian breeding birds. Adopted and recommended by the CISO

Lo Valvo F, (In stampa) – Fauna endemica di Sicilia.

Lo Valvo F., (1998) - Status e conservazione dell'erpetofauna siciliana. Naturalista sicil. XXII: 53-71.

Lo Valvo M., (In stampa) – Lista rossa dei vertebrati siciliani.

Lo Valvo M., Massa B. & Sarà M. (red.), (1993) - Uccelli e paesaggio in Sicilia alle soglie del terzo millennio. Naturalista sicil., 17 (suppl.): 1-373.

Lo Verde G. & Massa B., (1985) - Lista rossa delle specie nidificanti in Sicilia. Pp. 206-223 in: Massa B. (red.), Atlas Faunae Siciliae, Naturalista sicil. 9 (n° speciale).



Minissale P., (1995) - Studio fitosociologico delle praterie ad *Ampelodesmos mauritanicus* della Sicilia. *Colloq. Phytosoc.*, 21 (1993): 615-652.

Ministero Ambiente, (1997) - Piano Nazionale sulla biodiversità. *All. Ambiente Informa* 9, 1999.

Morabito E., (1986) - Distribuzione del Gatto selvatico (*Felis sylvestris* Schreber 1777) in Sicilia e sua variabilità nel disegno del mantello (Mammalia Felidae). *Naturalista sicil.*, 10: 3-14.

Pavan M. (1992) - Contributo per un "Libro Rosso" della fauna e della flora minacciate in Italia. Ministero dell'Agricoltura e foreste (719 pp.).

Sestini, A. (1963) *Il paesaggio - Conosci l'Italia*, Milano, T.C.I.

Regione Siciliana – Assessorato Agricoltura e Foreste (2002) – Carta Forestale del Demanio Forestale della Regione Siciliana. Azienda Foreste Demaniali della Regione Siciliana. Collana Sicilia Foreste n° 9 a/b.