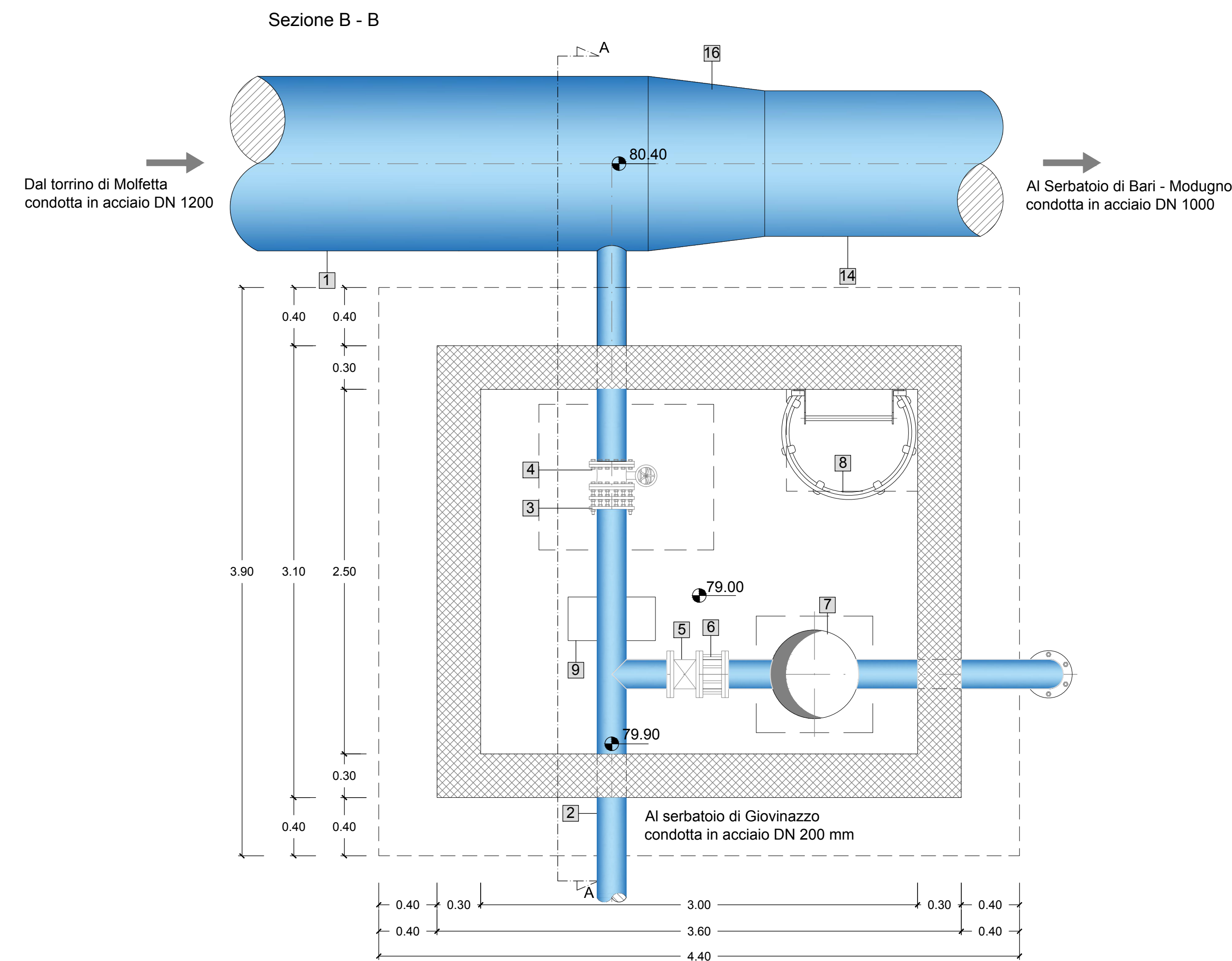
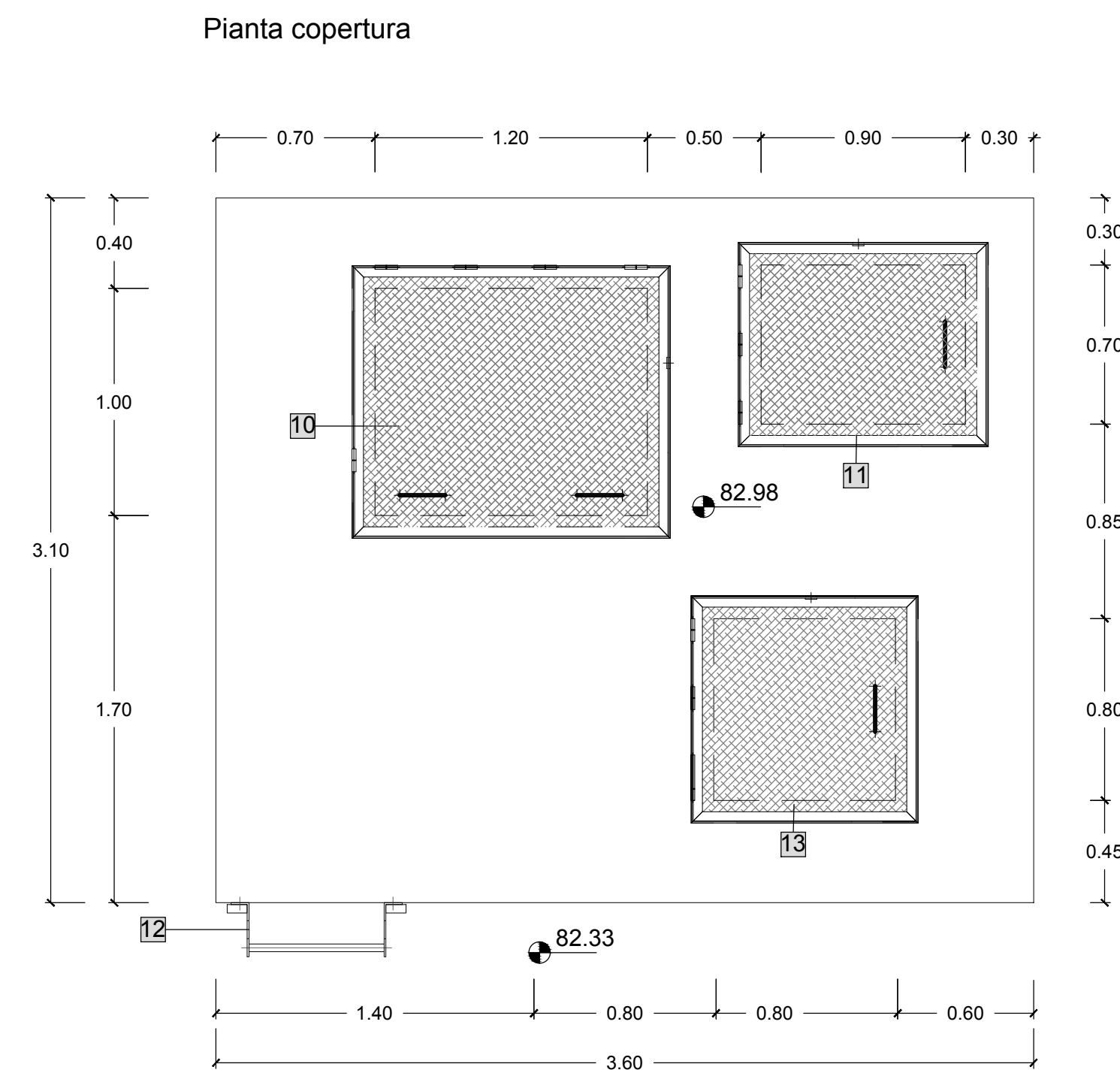
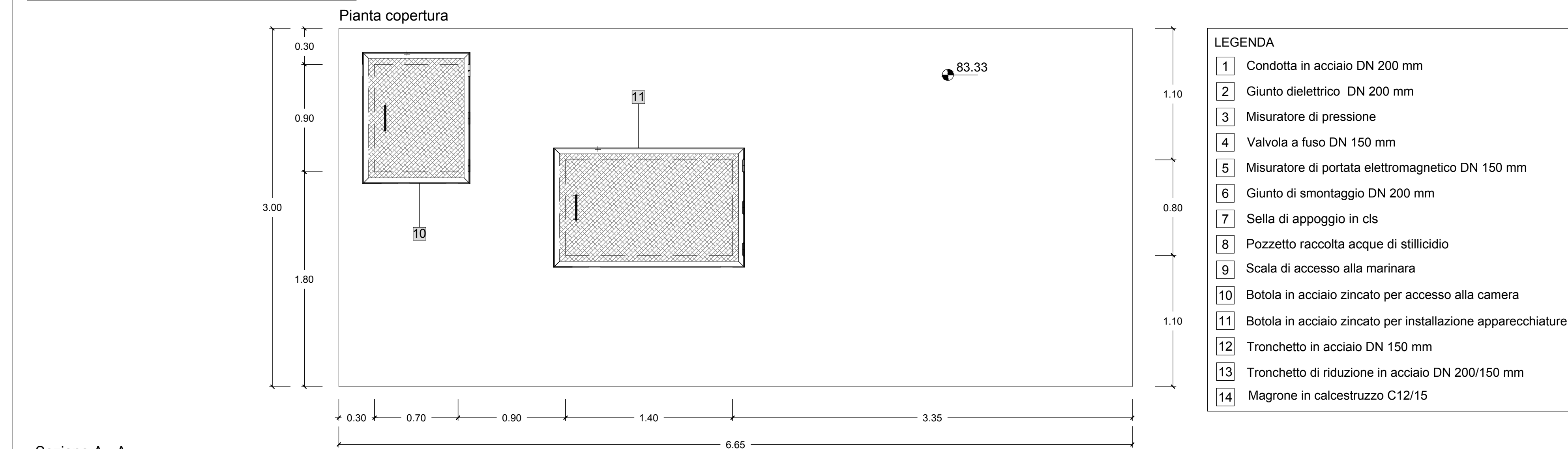


Preso in carico - Scala 1:25

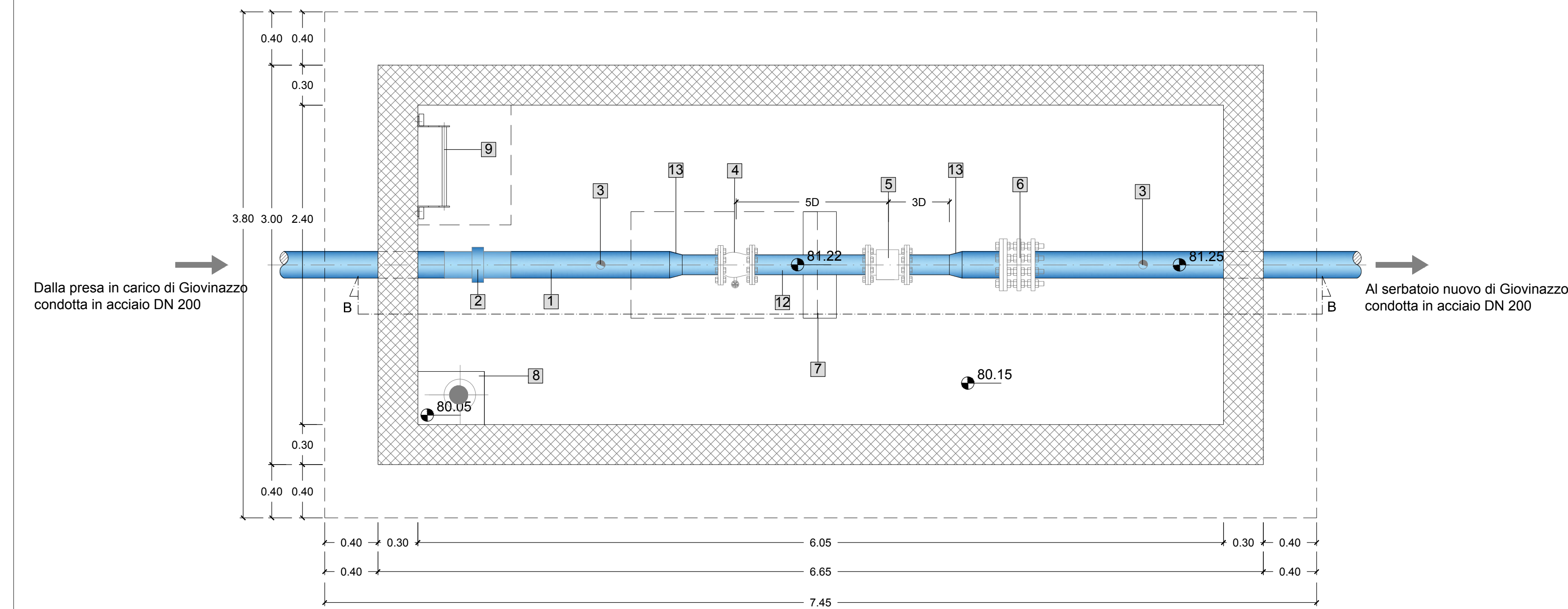


Camera di misura e regolazione - Scala 1:25

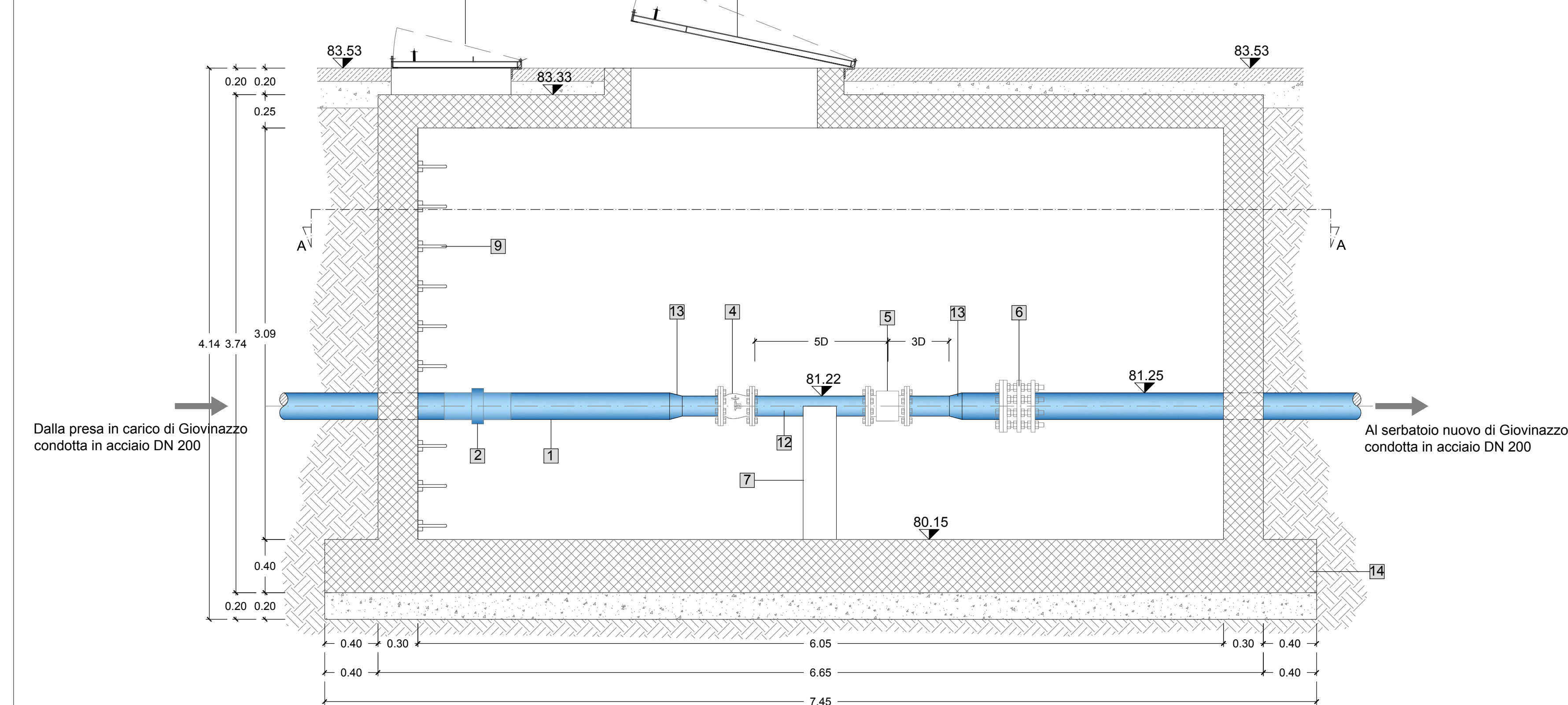


- LEGENDA**
- 1 Condotta in acciaio DN 200 mm
  - 2 Giunto dielettrico DN 200 mm
  - 3 Misuratore di pressione
  - 4 Valvola a fuso DN 150 mm
  - 5 Misuratore di portata elettromagnetico DN 150 mm
  - 6 Giunto di smontaggio DN 200 mm
  - 7 Sella di appoggio in cls
  - 8 Pozzetto raccolta acque di stillicidio
  - 9 Scala di accesso alla marinara
  - 10 Botola in acciaio zincato per accesso alla camera
  - 11 Botola in acciaio zincato per installazione apparecchiature
  - 12 Tronchetto in acciaio DN 150 mm
  - 13 Tronchetto di riduzione in acciaio DN 200/150 mm
  - 14 Magrone in calcestruzzo C12/15

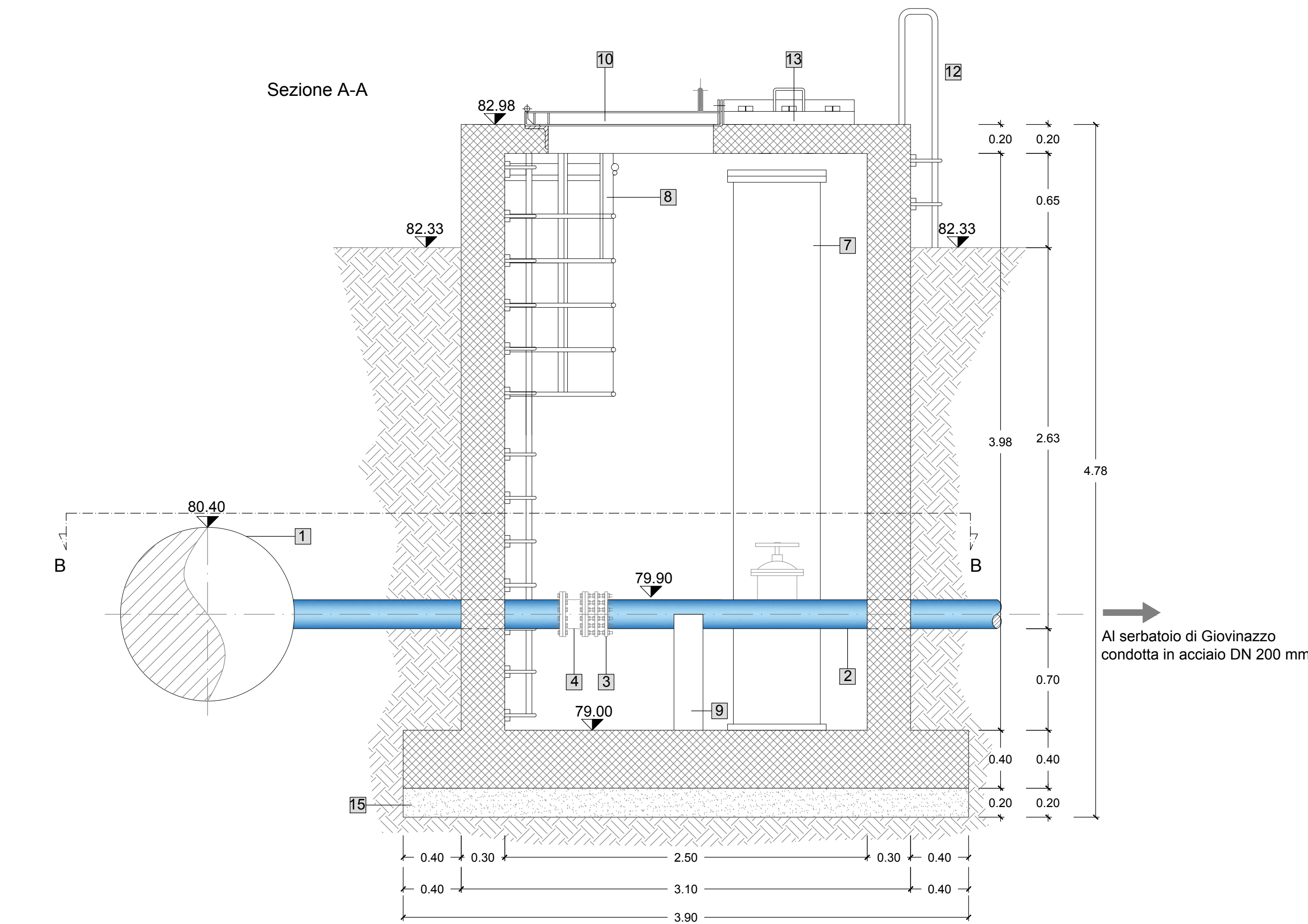
Sezione A - A



Sezione B - B



Sezione A-A



- LEGENDA**
- 1 Condotta in acciaio DN 1200 mm
  - 2 Condotta di derivazione in acciaio DN 200 mm
  - 3 Giunto di smontaggio DN 200 mm
  - 4 Valvola a farfalla DN 200 mm
  - 5 Saracinesca DN 200 mm
  - 6 Giunto di smontaggio DN 200 mm
  - 7 Tubazione in acciaio DN 600 mm
  - 8 Scala di accesso alla marinara
  - 9 Sella di appoggio in cls
  - 10 Botola in acciaio zincato per installazione apparecchiature
  - 11 Botola in acciaio zincato per accesso alla camera
  - 12 Scala di accesso zincato
  - 13 Botola in acciaio zincato per operazioni di manutenzione
  - 14 Condotta in acciaio DN 1000 mm
  - 15 Magrone in calcestruzzo C12/15
  - 16 Tronchetto di riduzione in acciaio DN 1200 /1000 mm

CUP: E32G11000200005  
FSC 2014-2020 "Patto per lo sviluppo della Regione Puglia"

**PROGETTO DEFINITIVO**  
**LAVORI DI COMPLETAMENTO DELL'ACQUEDOTTO DEL LOCCONE - II LOTTO - DAL TORRINO DI BARLETTA AL SERBATOIO DI BARI-MODUGNO**

Il Responsabile del Procedimento  
*ing. Maurizio Pellegrini*

**PROGETTAZIONE**  
Progettisti  
*ing. Michelangelo GUASTAMACCHIA (Responsabile del progetto)*  
*ing. Tommaso DALLERNA*  
*ing. Rosario ESPOSITO*  
*ing. M. Alessandro SALIOLA*  
*geom. Pietro SIMONE*  
*geom. Giuseppe VALENTINO*

Il Direttore  
*ing. Andrea VOLPE*

Il Responsabile Ingegneria di Progettazione  
*ing. Massimo PELLICANI*

Elaborato  
**G.17.2 Serbatoio di Giovinazzo nuovo: Manufatto di presa e Camera di misura e regolazione**

Codice Intervento P1063    Codice SAP: 21/10993    Prot. N. 0093292    Scala: varie  
Data 25/11/2019

N. Rev.	Data	Descrizione	Disegnato	Controllato	Approvato
00	NOV.2019	Emesso per PROGETTO DEFINITIVO	/	/	/

Acquedotto Pugliese S.p.A. - 70121 Bari Via Cognetti, 36 - www.aip.it - Telefono +39 080 5723111 - Fax +39 080 5723112 - C.A.B. 080/02021 - R.C.A. 0164 - 0160