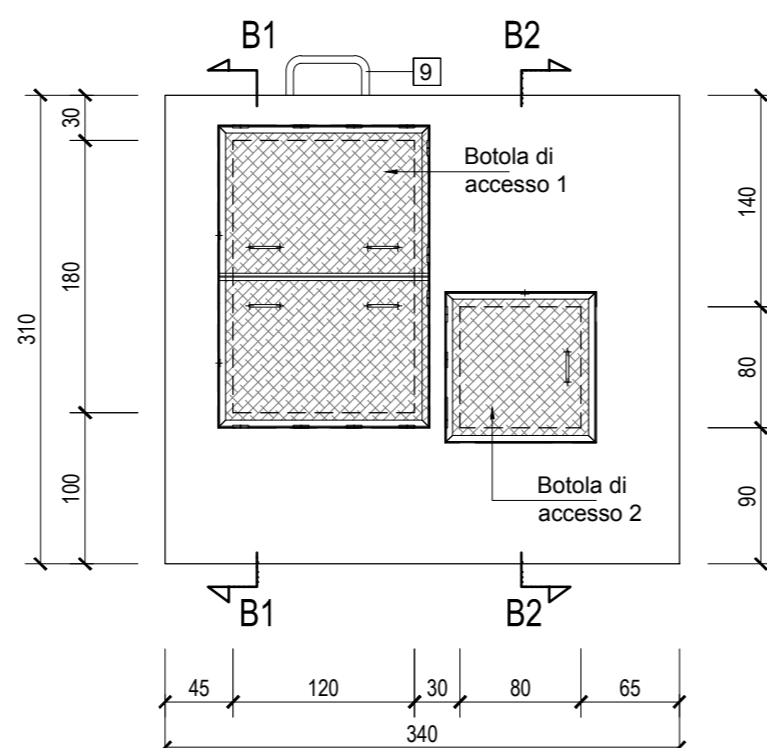


POZZETTI DI SFIATO			
Picchetto (nr)	Progress. (m)	H (m)	DN (mm)
41	1254.79	2.41	1200
127	4775.48	3.42	1200
135	5095.63	2.41	1200
145	5645.92	2.46	1200
163	6537.03	3.32	1200
172	6862.70	2.51	1200
180	7193.88	2.42	1200
228	9155.94	2.82	1200
234	9509.68	3.39	1200
258	10471.27	3.04	1200
260V	10581.61	2.53	1200
264	10818.32	2.40	1200
269	11041.61	3.20	1200
291V	11989.28	2.46	1200
306	12420.24	2.92	1200
314	12715.34	3.11	1200
323	13142.13	3.30	1200
375	15379.87	2.40	1200
415	16793.45	3.11	1200
477	19259.25	2.94	1200
500	20061.10	2.40	1200
519	20955.19	2.70	1200
529	21273.70	3.00	1200
543	21773.84	3.07	1200
558	22449.23	2.69	1200
561	22565.86	2.60	1200
589	23720.85	2.95	1200
603V	24137.85	3.19	1200
610	24443.81	2.80	1200
624	25076.29	2.84	1200
628V	25225.83	3.51	1200
660	26588.56	2.63	1200
691V	27647.50	2.50	1200
714	28425.92	2.78	1200
742V	29630.66	3.49	1200
756	30046.53	2.91	1200
762	30348.12	2.41	1200
802	31612.81	3.25	1200
824V	32307.92	3.28	1200
837	32911.57	3.19	1200
865V	33607.14	3.73	1200
904	35269.56	2.99	1000
909	35409.06	3.02	1000
926	36260.56	2.66	1000
930	36426.45	2.34	1000
963V	37453.46	2.37	1000
1010	39211.08	2.30	1000
1018V	39495.98	2.55	1000
1134	43652.97	3.20	1000
1144	44025.83	3.53	1000
1173	44886.08	3.37	1000
1221	46852.07	3.21	1000

POZZETTI DI SCARICO SECONDARI			
Picchetto (nr)	Progress. (m)	H (m)	DN (mm)
23	727.32	3.80	1200
92	3564.42	7.81	1200
130	7891.43	3.67	1200
143	5543.17	3.39	1200
155	6144.58	3.92	1200
169	6699.47	4.22	1200
178	7119.78	4.23	1200
192	7603.36	3.83	1200
230	9300.84	3.52	1200
239	9665.70	5.50	1200
259	10516.48	2.92	1200
261	10664.61	2.79	1200
268	10997.24	2.79	1200
276	11277.46	3.53	1200
304	12352.93	2.45	1200
312	12638.68	3.32	1200
322	13092.54	3.63	1200
340	13798.07	4.70	1200
388V	15992.40	4.867	1200
487	19651.32	3.72	1200
506	20365.65	4.76	1200
535	21542.57	4.00	1200
554	22276.38	4.39	1200
560	22516.21	3.17	1200
594	23918.44	2.41	1200
608	24337.66	5.28	1200
617	24786.52	4.87	1200
625	25122.40	3.53	1200
658	26503.59	5.25	1200
673	26918.19	3.81	1200
741	29550.97	4.27	1200
744	29746.09	4.60	1200
757	30096.26	2.53	1200
768	30580.94	2.76	1200
818	32165.52	2.97	1200
828	32527.09	3.06	1200
845	33085.34	4.40	1200
890	34653.03	2.75	1000
907V	35324.29	2.57	1000
911	35461.79	2.97	1000
927	36308.05	2.81	1000
951V	37001.50	2.77	1000
1000	38844.87	3.94	1000
1017	39474.74	2.59	1000
1053	40884.38	3.24	1000
1181	45140.13	4.70	1000
1236	47320.90	3.12	1000

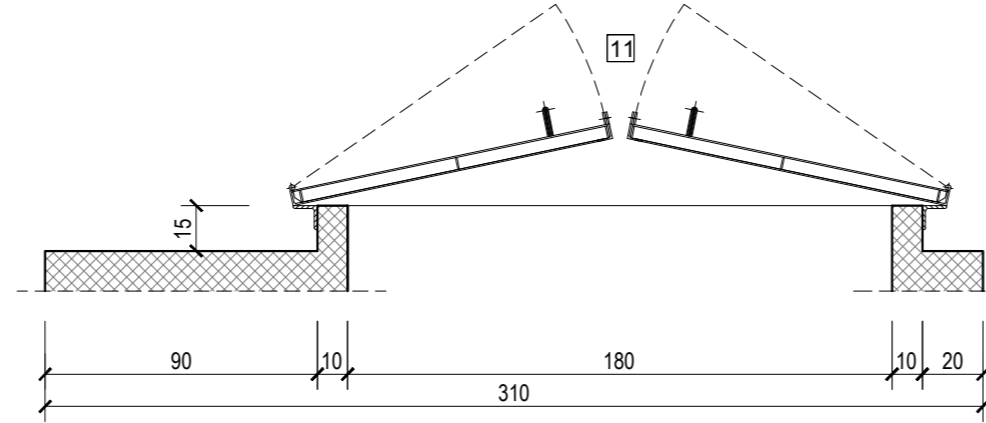
### PIANTA DI COPERTURA

scala 1:50



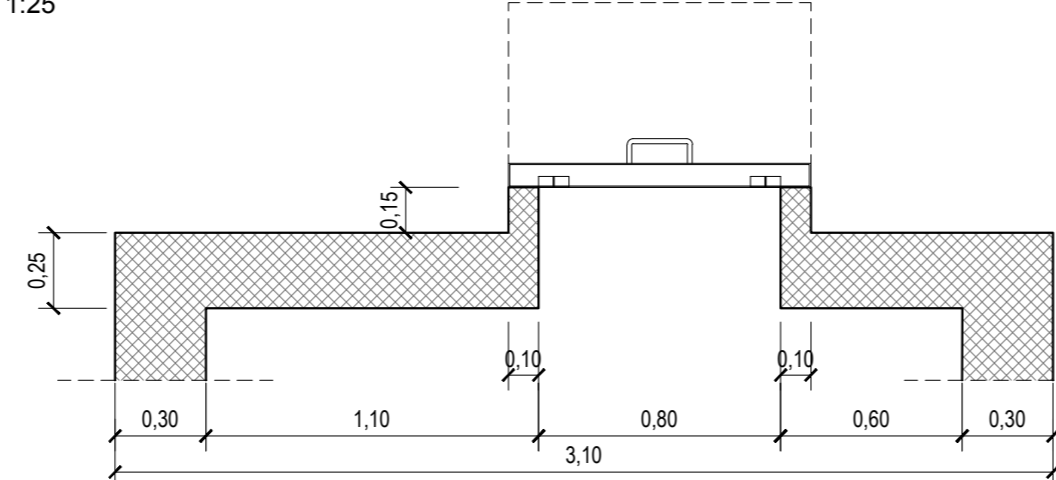
### PARTICOLARE BOTOLA DI ACCESSO 1 (SEZ. B1 - B1)

scala 1:25



### PARTICOLARE BOTOLA DI ACCESSO 2 (SEZ. B2 - B2)

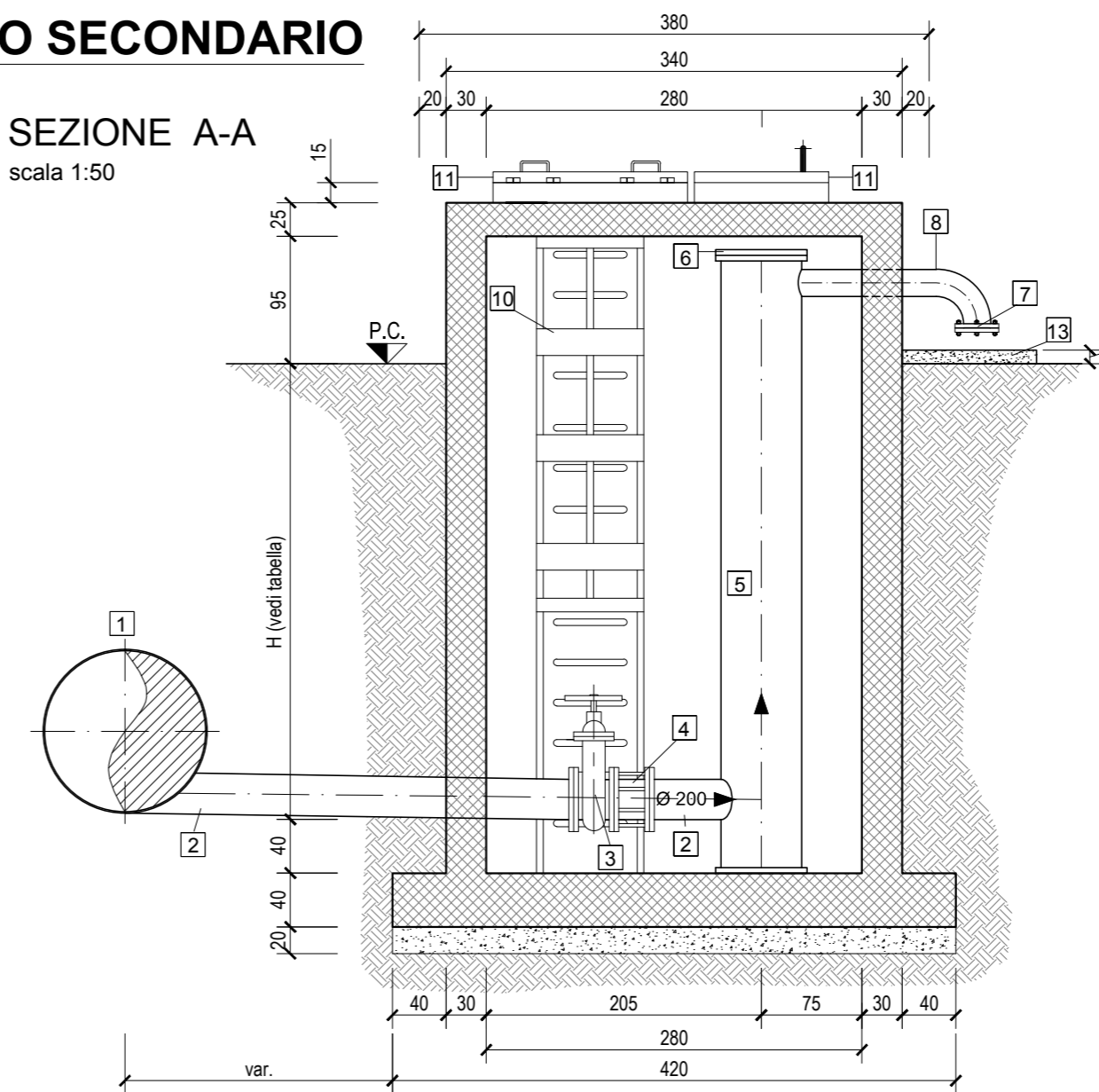
scala 1:25



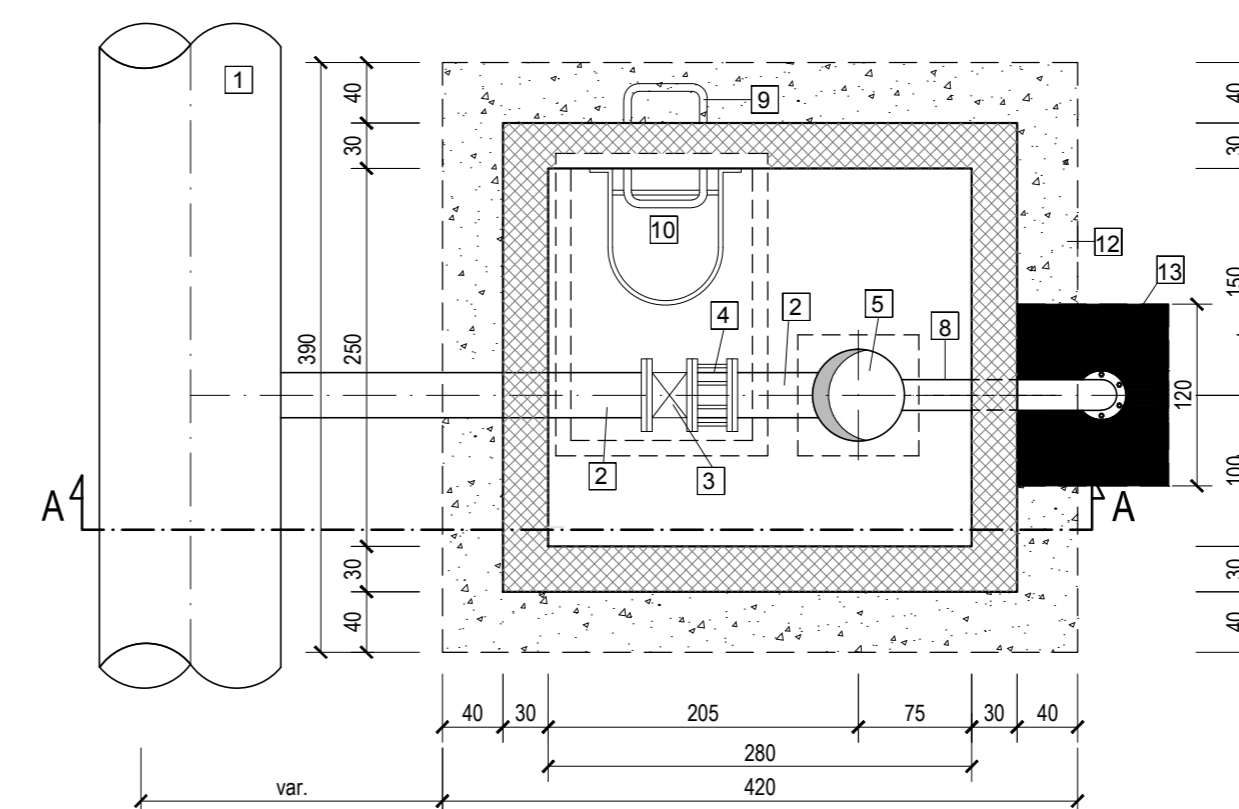
### POZZETTO DI SCARICO SECONDARIO

### SEZIONE A-A

scala 1:50



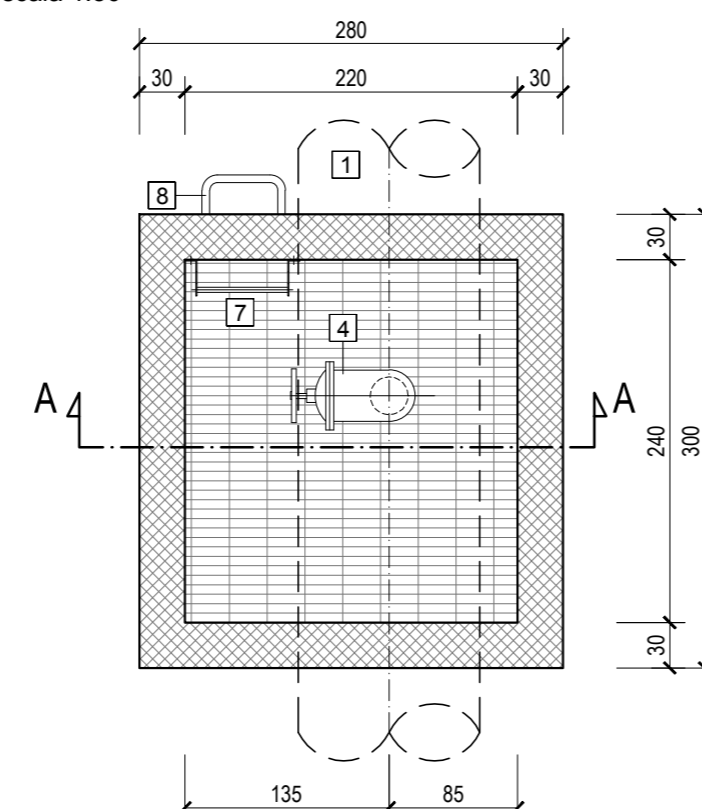
### PIANTA - scala 1:50



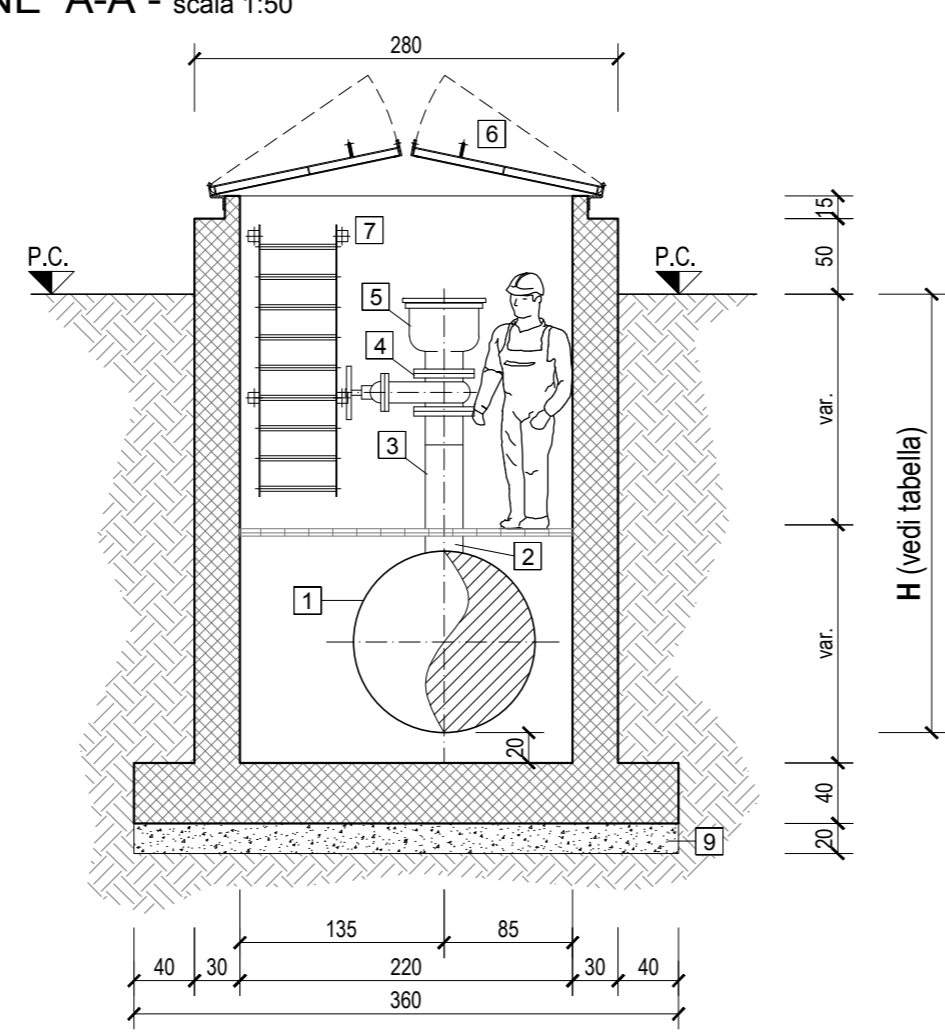
- LEGENDA POZZETTI DI SCARICO
- 1 Condotta in acciaio
  - 2 Tronchetto in acciaio DN 200 mm
  - 3 Saracinesca in ghisa DN 200 mm
  - 4 Giunto di smontaggio DN 200 mm
  - 5 Tubazione in acciaio DN 600 mm
  - 6 Flangia cieca DN 600 mm PN 16
  - 7 Piatto cieco di chiusura della tubazione
  - 8 Tronchetto in acciaio DN 200
  - 9 Scala esterna alla marinara di accesso al pozzetto
  - 10 Scala interna alla marinara con guardiacorpo in acciaio zincato
  - 11 Copertura in carpenteria metallica in acciaio zincato intelaiata ed incernierata con chiusura a lucchetto
  - 12 Magrone di fondazione con calcestruzzo C12/15
  - 13 Protezione del fondo con calcestruzzo C12/15

### POZZETTO DI SFIATO

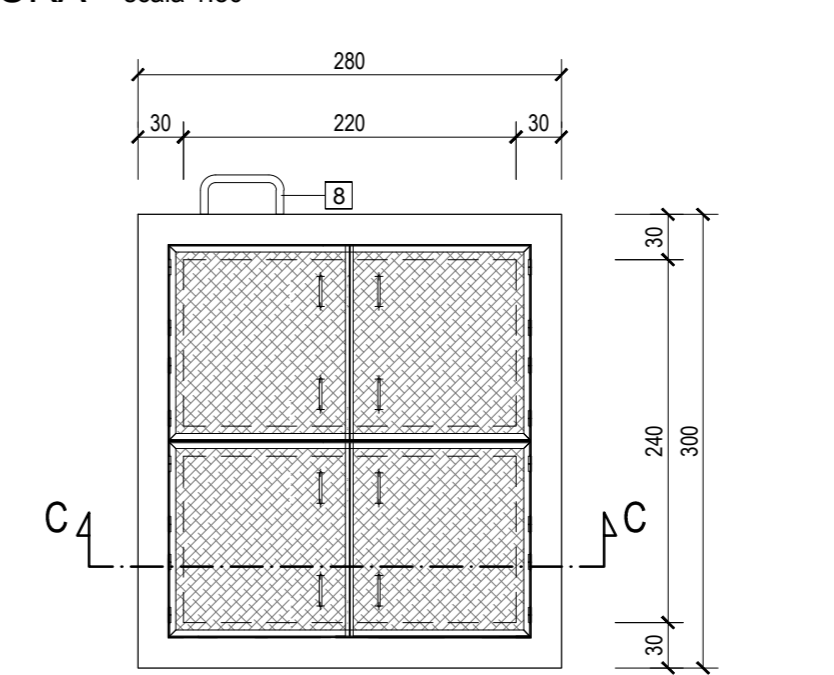
### PIANTA - scala 1:50



### SEZIONE A-A - scala 1:50

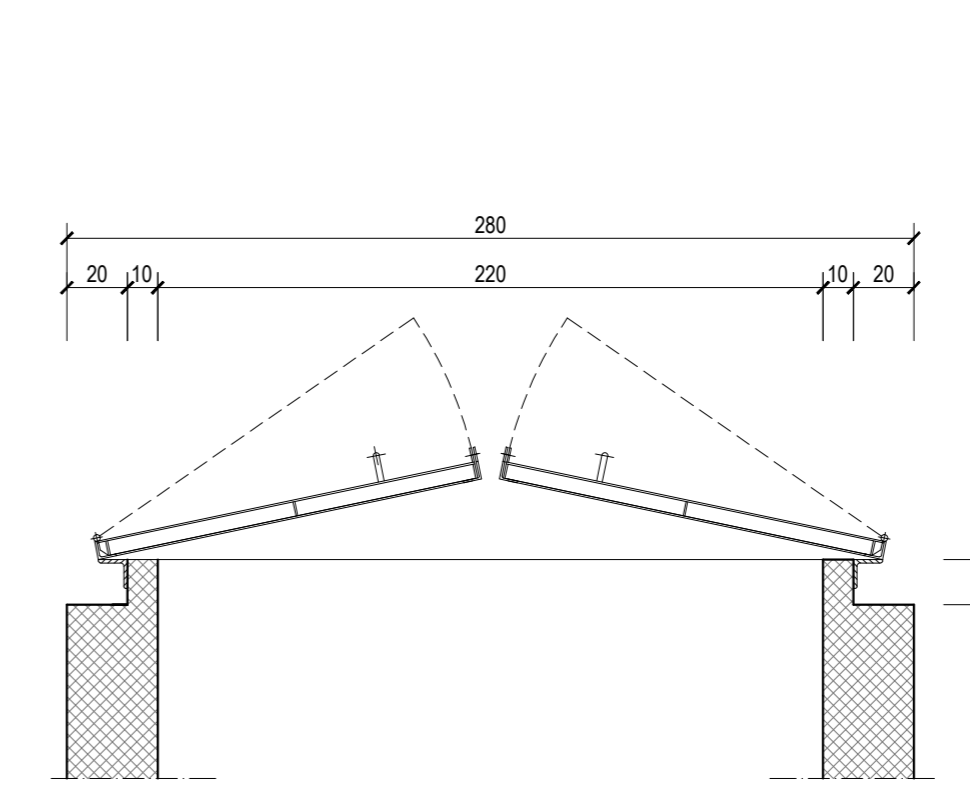


### PIANTA DI COPERTURA - scala 1:50



### PARTICOLARE BOTOLA DI ACCESSO (SEZ. C - C)

scala 1:25



- LEGENDA POZZETTI DI SFIATO
- 1 Condotta in acciaio
  - 2 Stacco in acciaio DN 300 mm
  - 3 Tronchetto in acciaio DN 300 mm
  - 4 Saracinesca in ghisa DN 300 mm
  - 5 Sfiato DN 300 mm a tripla funzione
  - 6 Copertura in carpenteria metallica in acciaio zincato intelaiata e incernierata, con chiusura a lucchetto
  - 7 Scala interna alla marinara in acciaio zincato
  - 8 Scala esterna alla marinara di accesso al pozzetto
  - 9 Magrone di fondazione con calcestruzzo C12/15

**Autorità idrica pugliese**

**REGIONE PUGLIA**

**acquedotto pugliese**

CUP: E32G11000200005  
FSC 2014-2020 "Patto per lo sviluppo della Regione Puglia"

## PROGETTO DEFINITIVO LAVORI DI COMPLETAMENTO DELL'ACQUEDOTTO DEL LOCONE - II LOTTO - DAL TORRINO DI BARLETTA AL SERBATOIO DI BARI-MODUGNO

Il Responsabile del Procedimento  
*ing. Massimo PELLEGRINI*

**PROGETTAZIONE**  
Progettisti  
*ing. Michelangelo GUASTAMACCHIA (Responsabile del progetto)*  
*ing. Tommaso D'ALERNIA*  
*ing. Rosario ESPOSITO*  
*ing. M. Alessandro SALIOLA*  
*geom. Pietro SIMONE*  
*geom. Giuseppe VALENTINO*

Il Direttore  
*ing. Andrea VOLPE*

Il Responsabile Ingegneria di Progettazione  
*ing. Massimo PELLEGRINI*

Elaborato	<b>G.21 Pozzetti di scarico e sfiato: piante e sezioni</b>		
<b>G.21</b>			
Codice Intervento P1063	Codice SAP: 21/10993	Prot. N. 0093292 Data 25/11/2019	Scala: varie
00	NOV.2019	Emesso per PROGETTO DEFINITIVO	/ / /
N. Rev.	Data	Descrizione	Disegnato    Controllato    Approvato

Acquedotto Pugliese S.p.A. - 70121 Bari Via Cognetti, 36 - www.aip.it - Telefono +39.080.5723111 - Fax +39.080.5723112 - C.F. e P.IVA 0032002071 REG. C.C.A.A. di Bari n. 41492