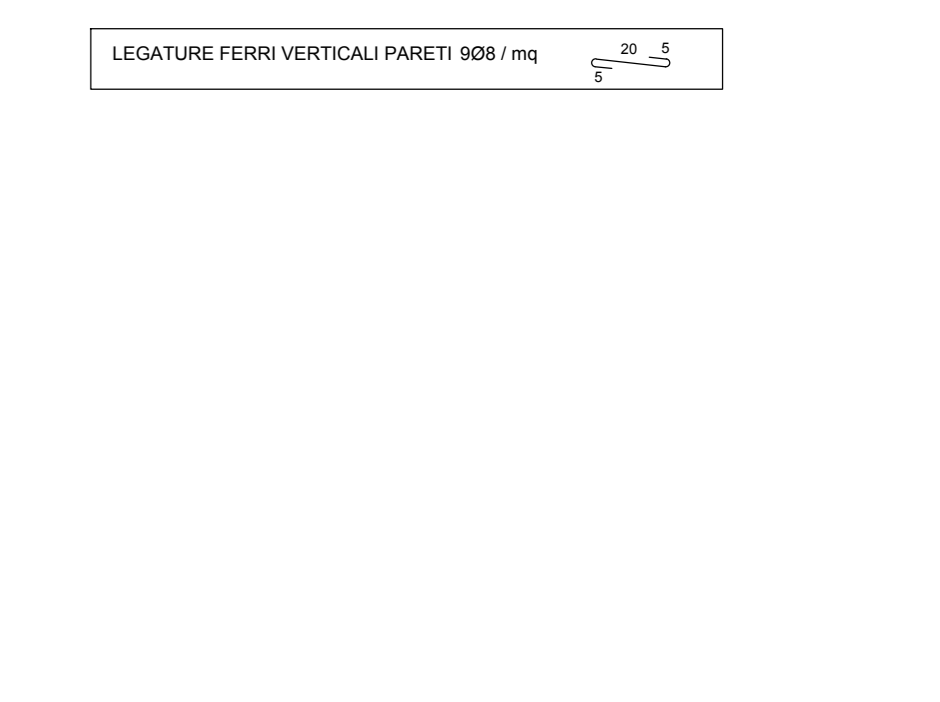
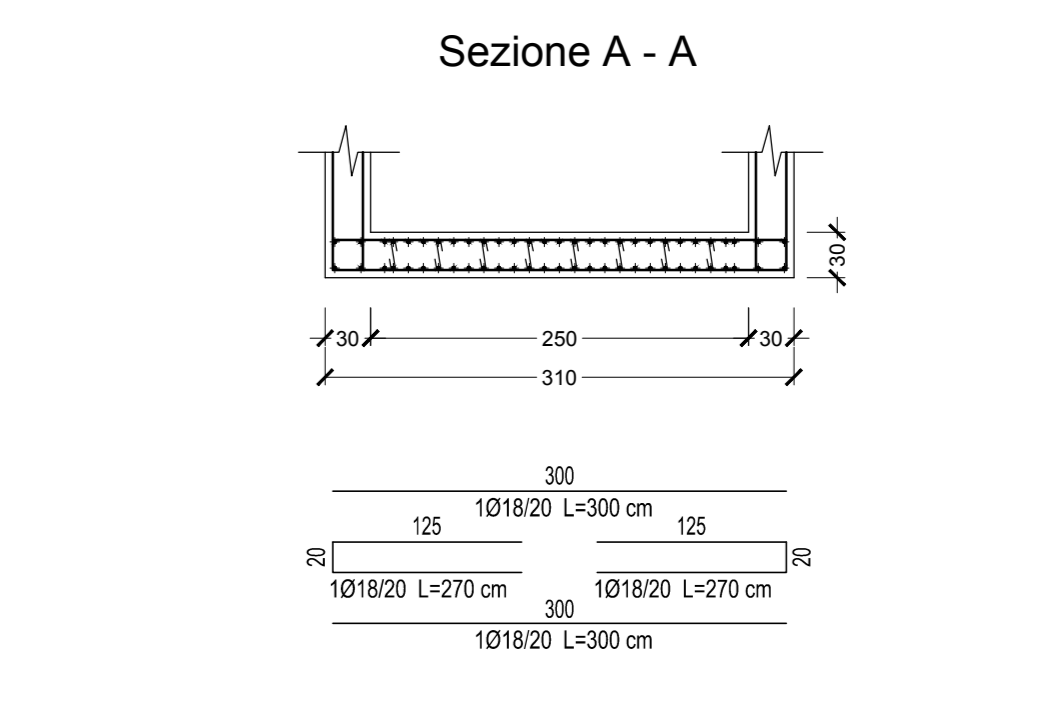
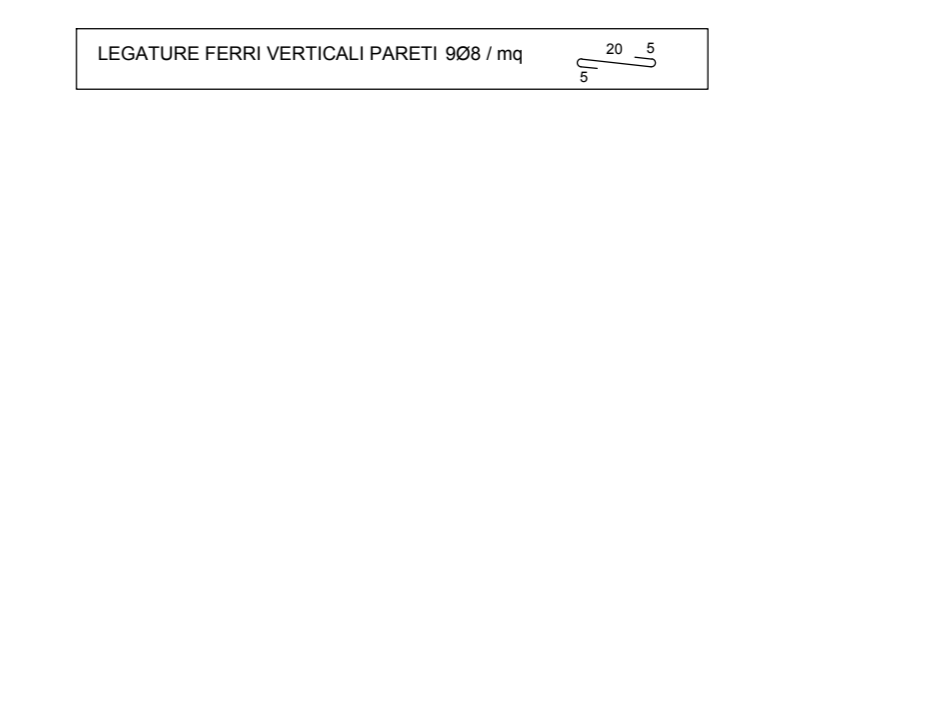
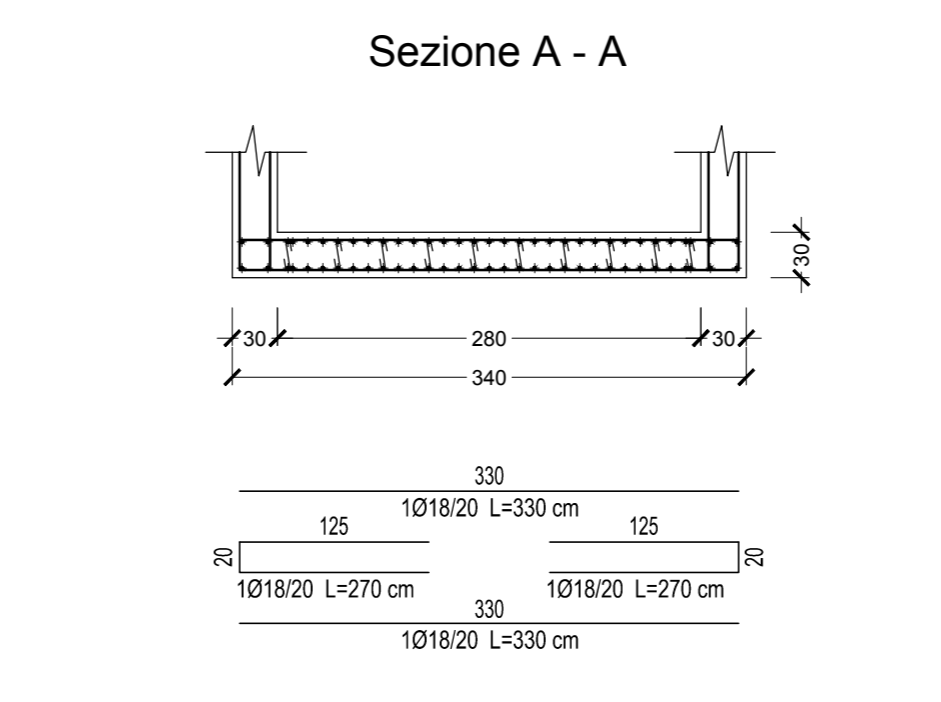
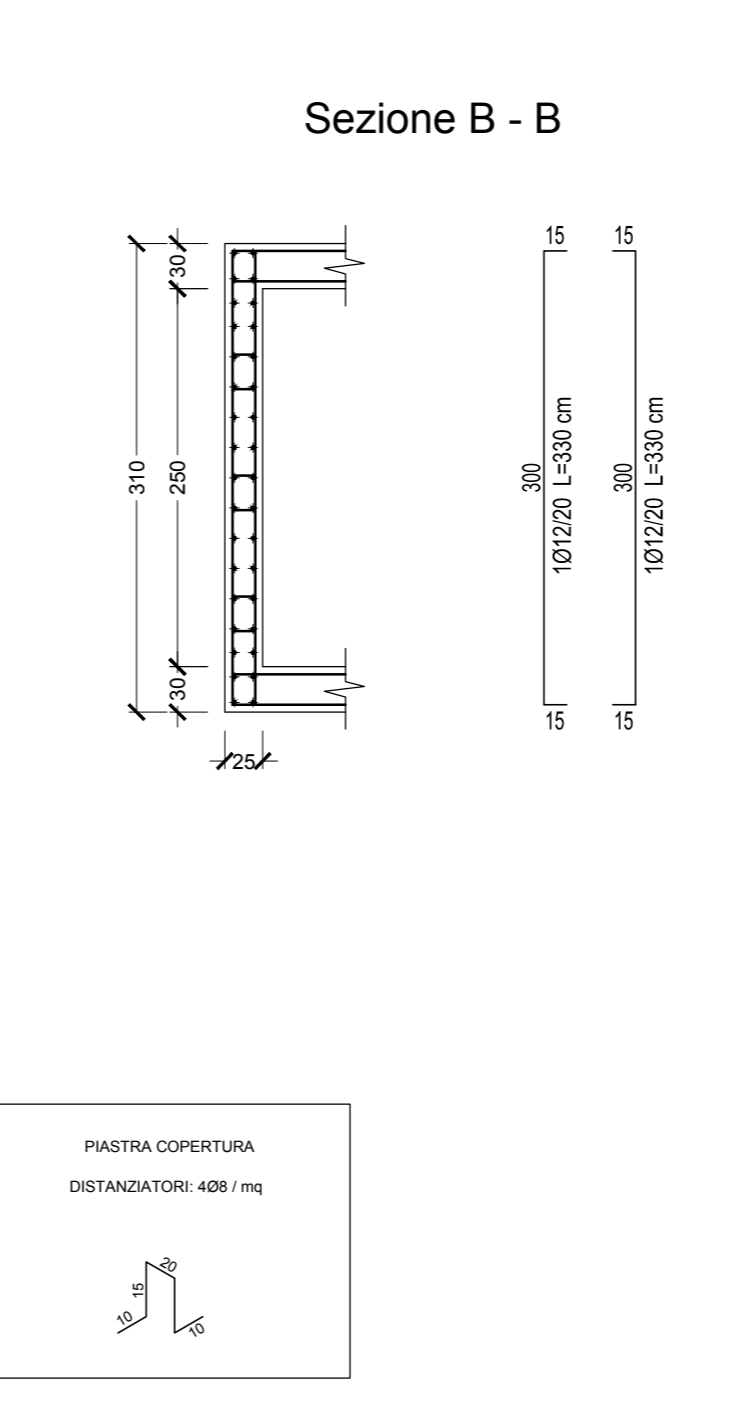
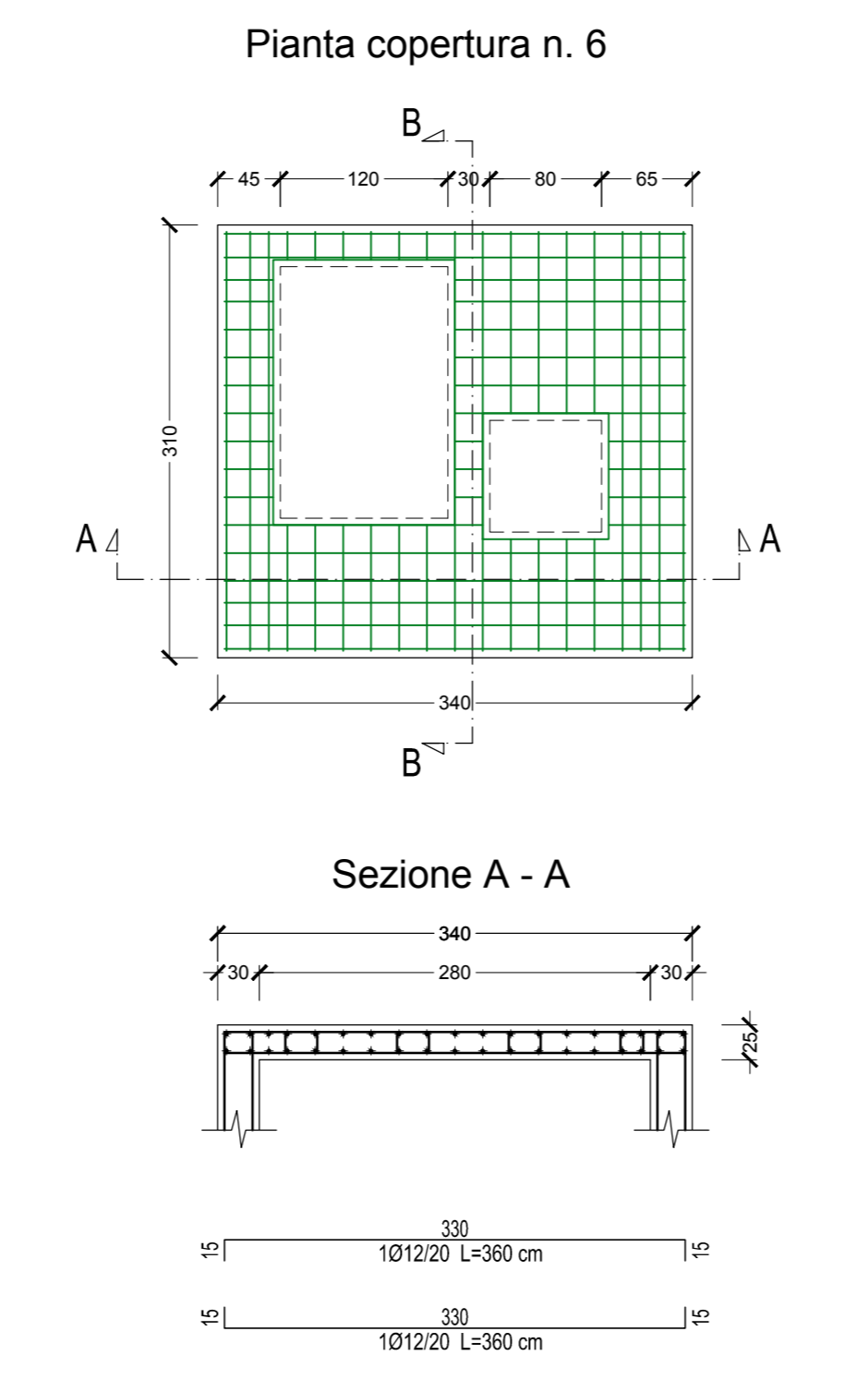
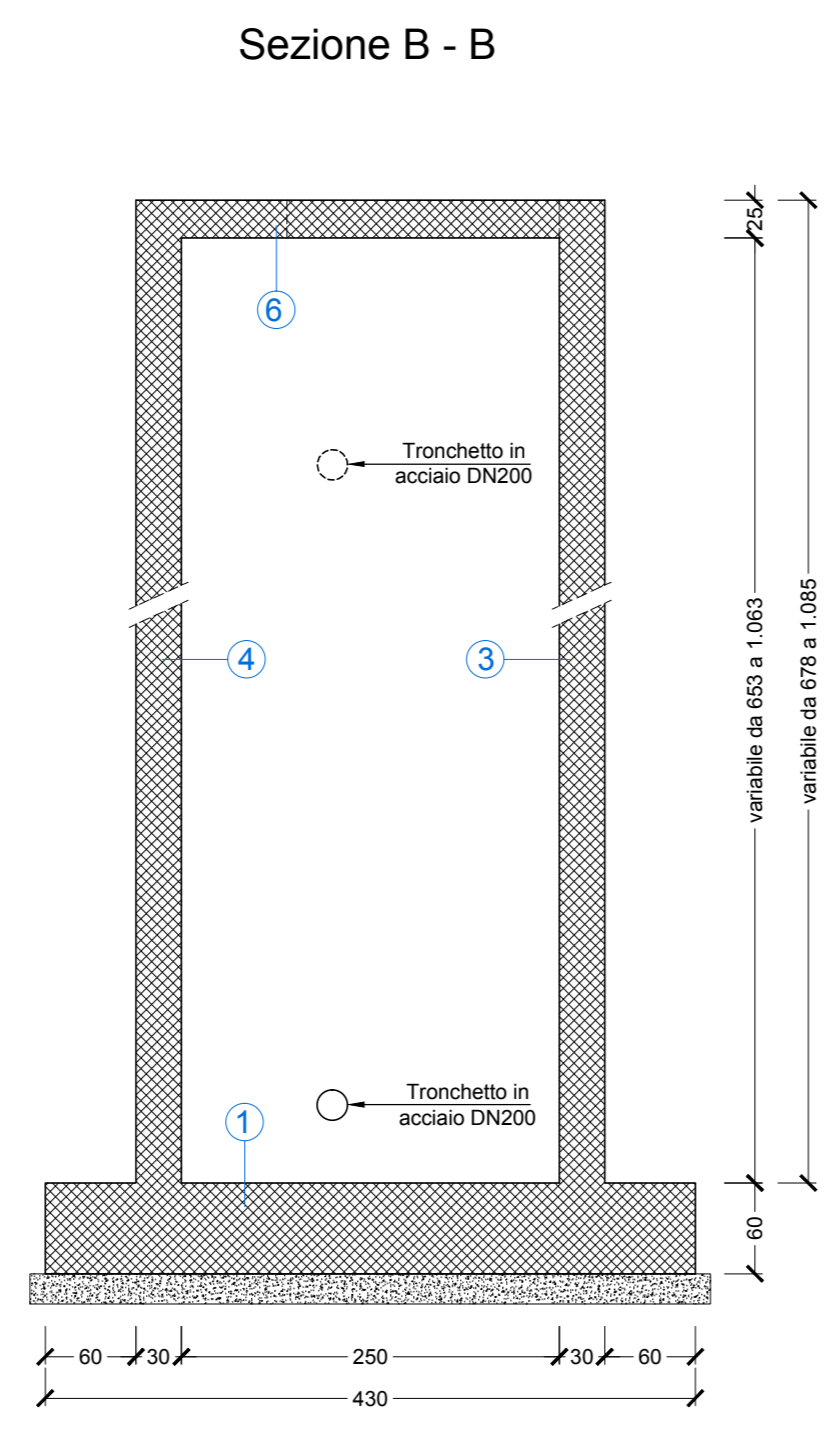
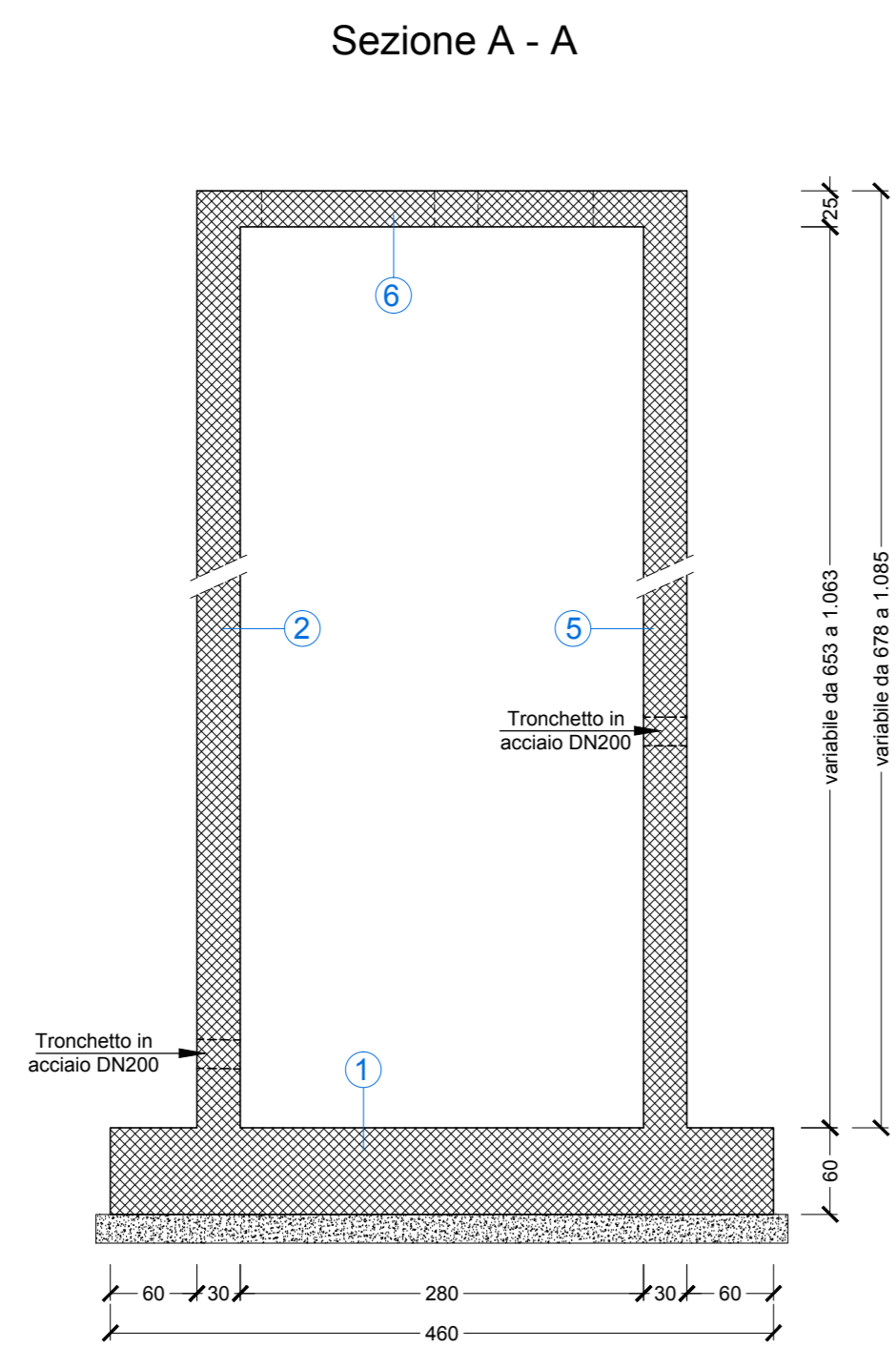
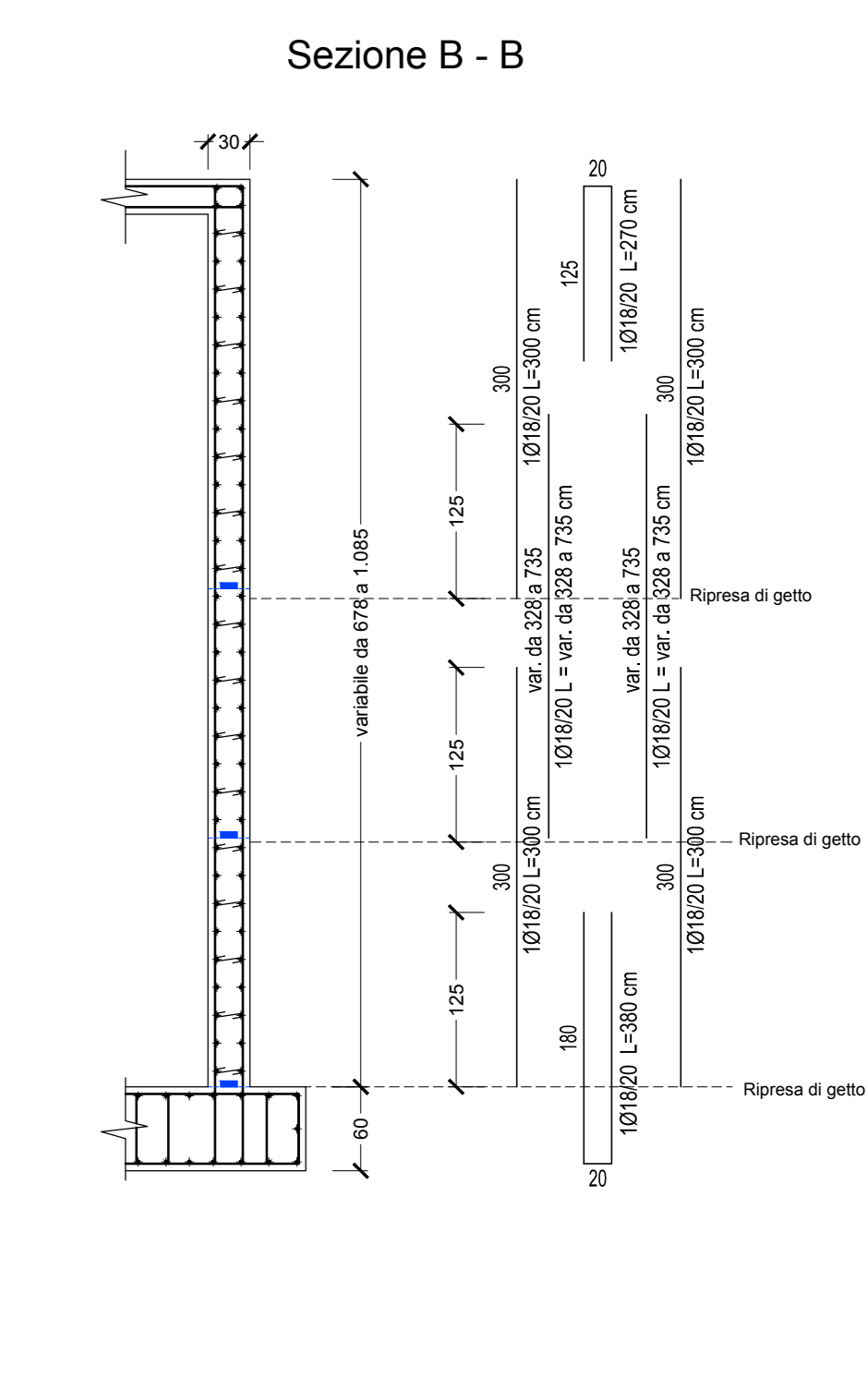
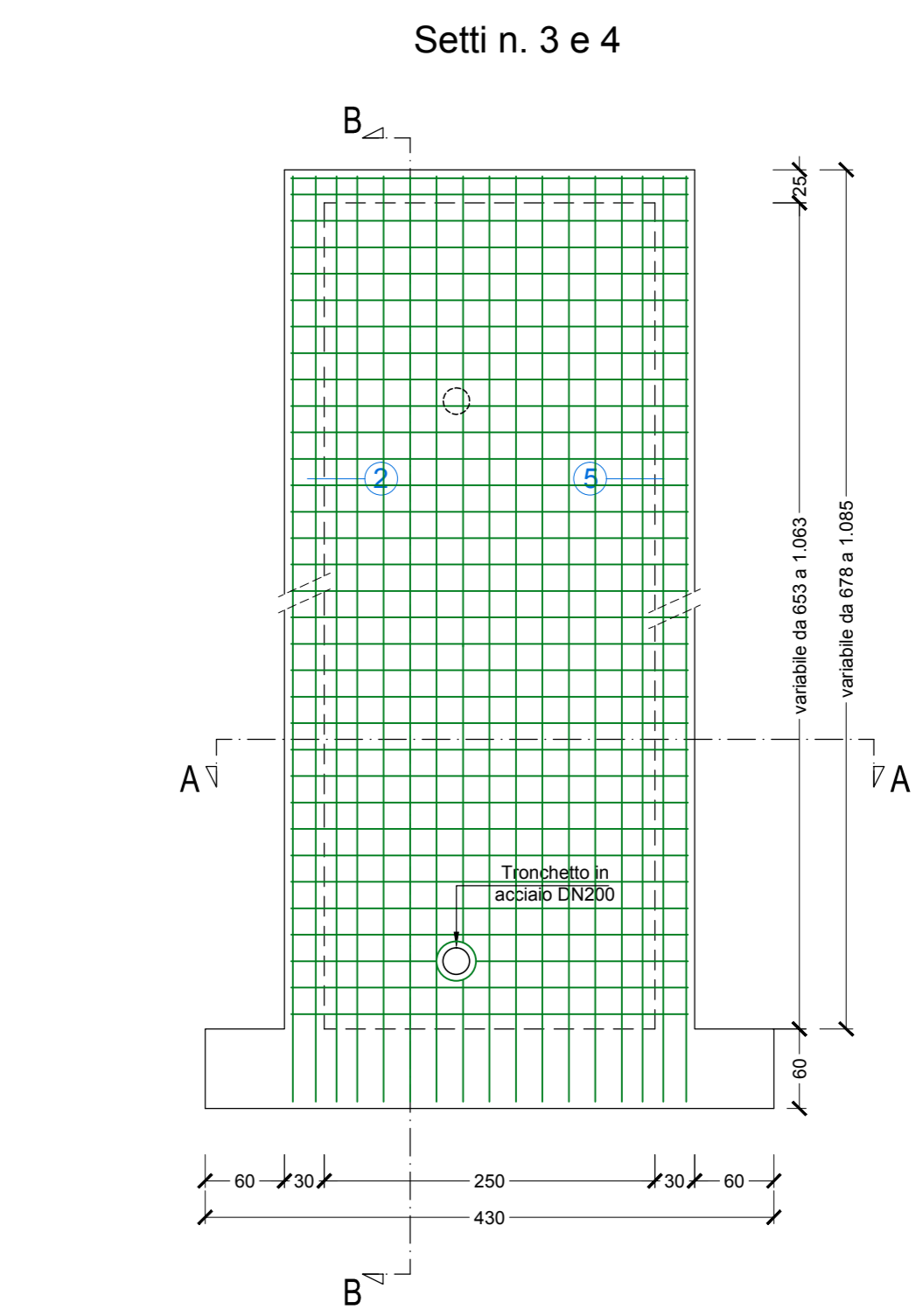
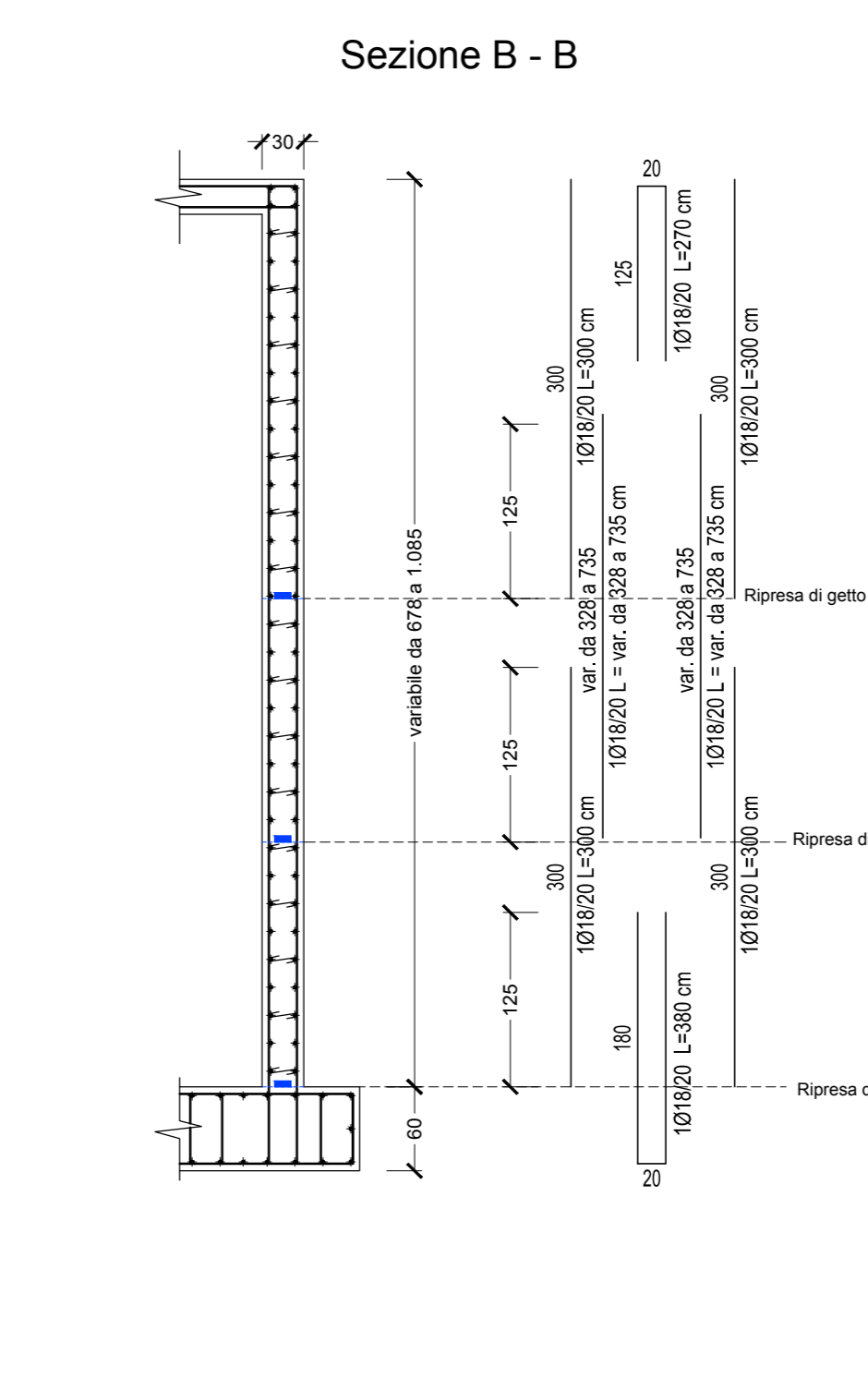
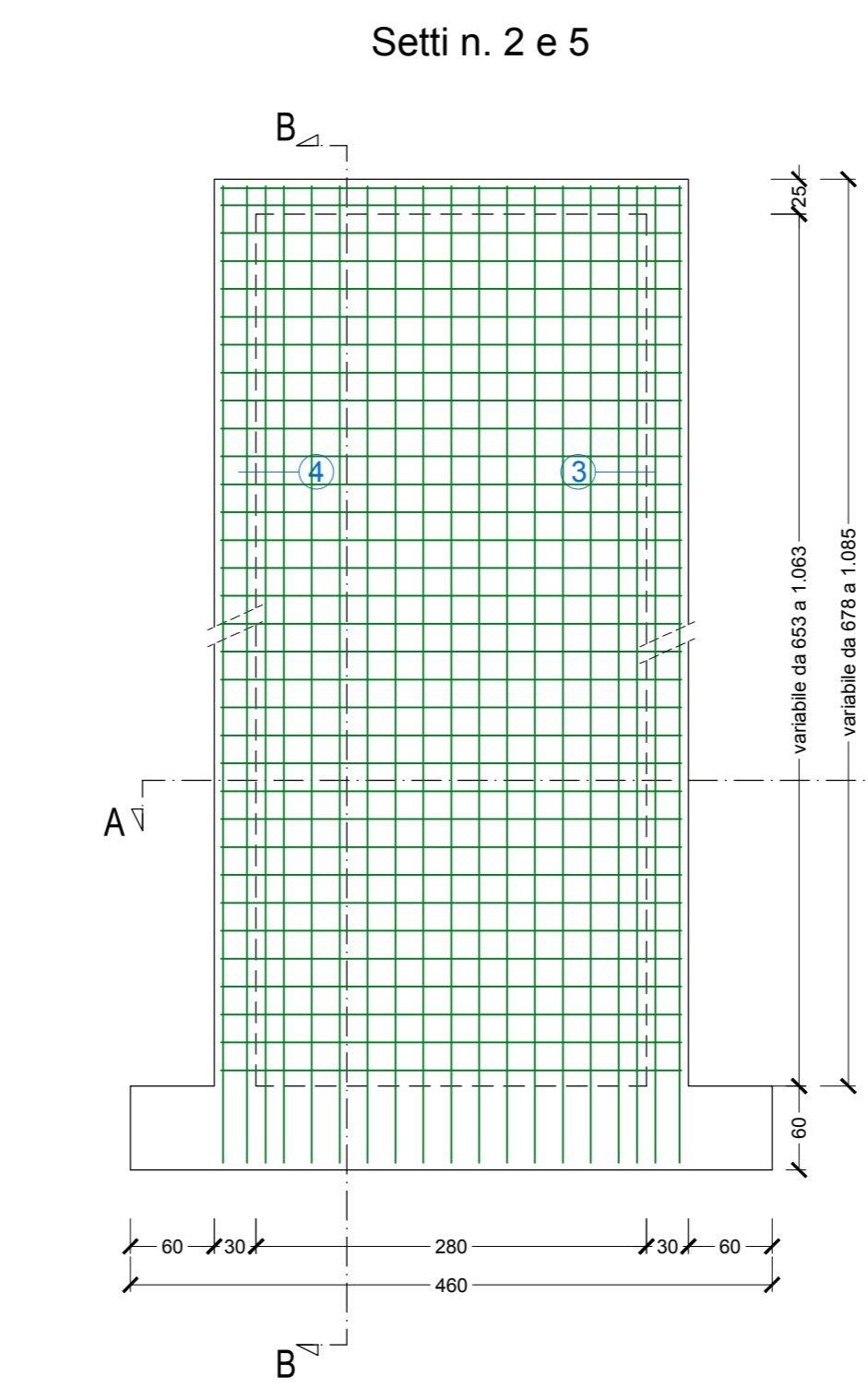
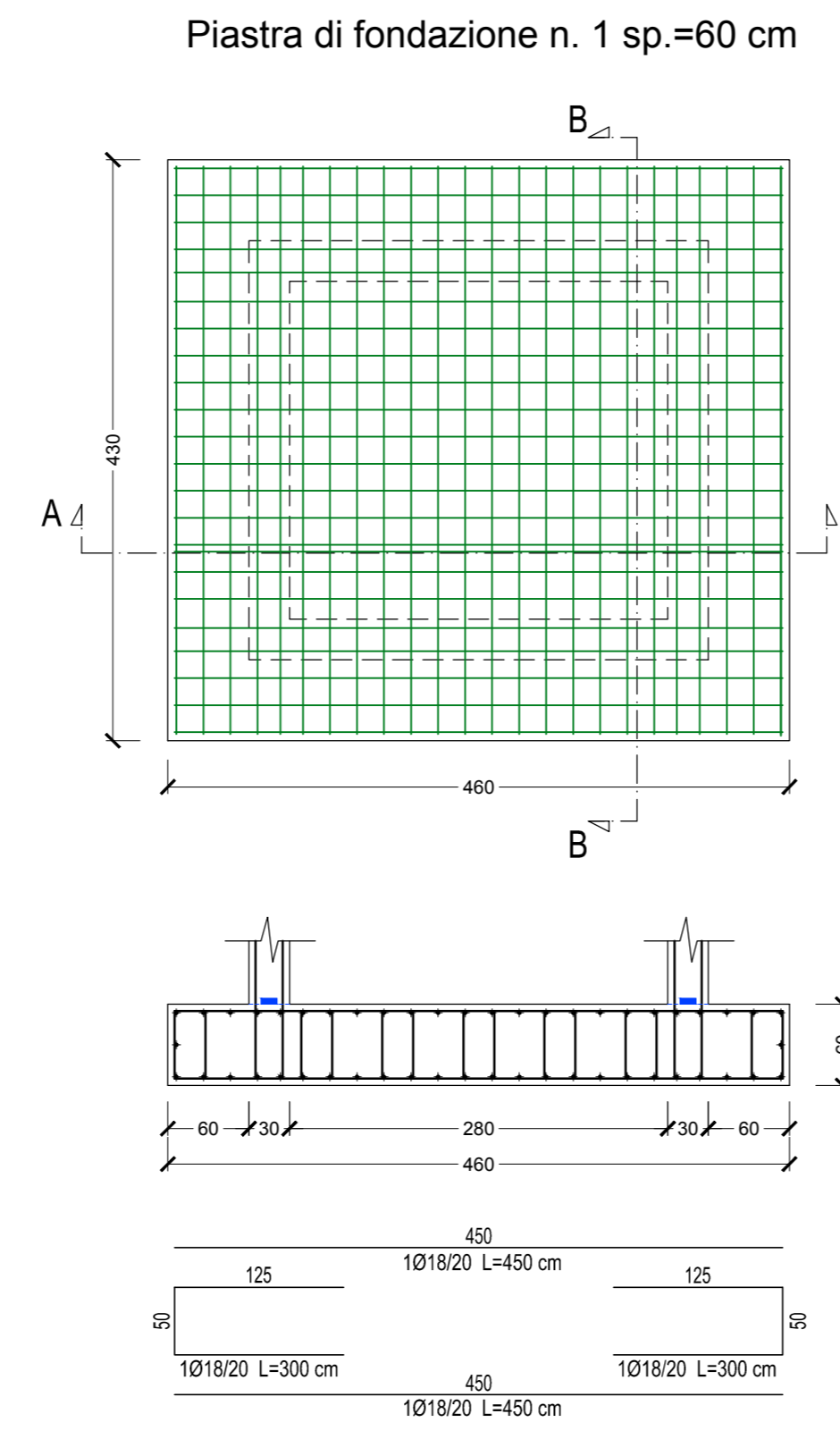
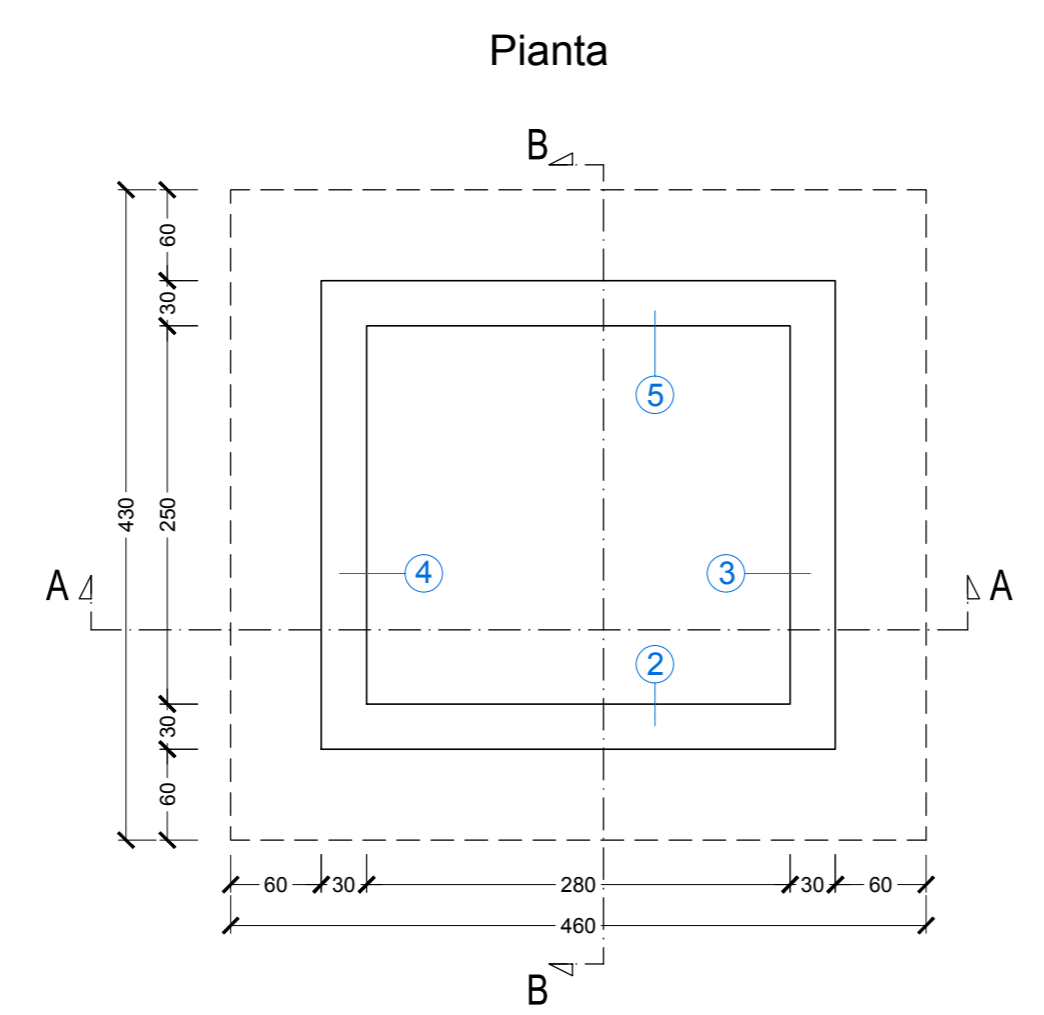
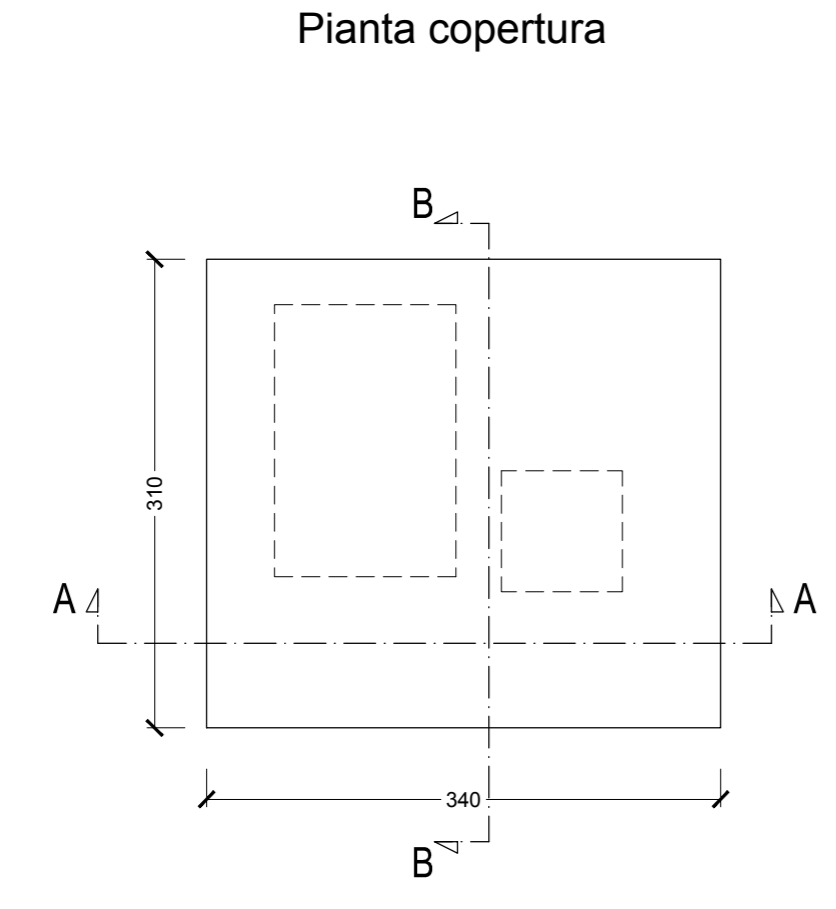


| POZZETTI DI SCARICO PRIMARIO 6,20m<h≤10,85m | | | |
|---|--|------------|-------|
| Picchetti | Coordinate | Ag/g (SLV) | h (m) |
| 527 | (41.174859, 16.510723, 102.548607) WGS84 | 0,2771 | 6,78 |
| 578 | (41.171248, 16.533892, 100.320518) WGS84 | 0,2657 | 10,85 |
| 713 | (41.16638, 16.588036, 79.604652) WGS84 | 0,2152 | 10,69 |



PRESCRIZIONI MATERIALI

Magone di sottofondazione: Calcestruzzo C12/15
Elementi strutturali: Calcestruzzo a prestazione garantita Conformità alla UNI EN 206-1
Acciaio armature: C3545 B450C
Classe di esposizione ambientale: XC4
Copertura: 50 mm
Diametro max inerti (D_{max}): 32 mm
Max rapporto ace: 0,50
Classe di consistenza al getto: S4
Minima quantità di cemento: 340 kg/m³ max 2,5%
Acia intrappolata: 0,20%
Contenuto massimo di cloruri: 0,20%
Vol. acqua di bleeding (UNI 7122): < 0,1%

PS: Le armature riportate nella presente tavola sono da intendersi puramente indicative e sono state rappresentate in maniera del tutto schematica ed esemplificativa. Nella progettazione esecutiva andranno invece definite compiutamente e dettagliatamente (con le esatte posizioni e le esatte lunghezze di taglio rinvenimenti dai calcoli strutturali) esecutivi e dalle prescrizioni riportate qui al lato le armature principali, quelle di duttilità e tutte quelle armature di rinforzo atto a risolvere eventuali problematiche localizzate (tipo le armature in corrispondenza di fori, armature in corrispondenza di punte di tensioni e sollecitazioni, ecc.), nonché tutti i dettagli costruttivi.

1) TUTTE LE ARMATURE DOVRANNO RISPETTARE LE LUNGHEZZE DI ANCORAGGIO NEL CONGLOMERATO E DI SOVRAPPPOSIZIONE RECIPROCA PREVISTE DAL D.M. 17/10/2016.
2) PREVEDERE AD OGNI RIPRESA DI GETTO TRA FONDO E PARETI UN GIUNTO IDROESPANSIVO COMPOSTO DA BENTONITE DI SODIO (75%) E DA GOMMA BUTILICA (25%) IN GRADO DI ESPANDERSI FINO A 8 VOLTE IL VOLUME INIZIALE (simbolo nel disegno: ■).

DETTAGLIO PIEGATURE BARRE

DETTAGLIO GANCI STAFFE E LEGATURE

Tutti i ganzi di staffe e legature devono essere piegati a 45° verso l'interno dell'elemento strutturale.
Bordo esterno elemento strutturale

Il ganco di ogni legatura deve avvilgersi formatura più estrema.

N.B. Resta a cura dell'impresa la disposizione di tutte le eventuali ulteriori barre che dovessero risultare necessarie per l'assemblaggio delle gabbie di armatura secondo le sagome, i coprinfi e gli interfini indicati nel presente elaborato.

D = diametro mandrino
D ≥ 70 per Ø ≥ 16mm
D ≥ 40 per Ø < 16mm

LEGATURE FERRI VERTICALI PARETI 908 / mq

CUP: E32G11000200005
FSC 2014-2020 "Patto per lo sviluppo della Regione Puglia"

PROGETTO DEFINITIVO
LAVORI DI COMPLETAMENTO DELL'ACQUEDOTTO DEL LOCOENE - II LOTTO - DAL TORRINO DI BARLETTA AL SERBATOIO DI BARI-MODUGNO

Il Responsabile del Procedimento
ing. Massimo Pellegri

PROGETTAZIONE

Progettisti
ing. Michelangelo GUASTAMACCHIA (Responsabile del progetto)
ing. Tommaso DALERNA
ing. Rosario ESPOSITO
ing. M. Alessandro SALIOLA
geom. Pietro SIMONE
geom. Giuseppe VALENTINO

Il Direttore
ing. Andrea VOLPE

Il Responsabile Ingegneria di Progettazione
ing. Massimo PELLEGRI

| | | | | | | | | | |
|-------------------|--|-------------|------------|---------------------|-------------|------|------------|-----------|------|
| Elaborato | G.23.6 Pozzetti di scarico principale 6.20m<h≤10.85m - Carpenterie e armature | | | | | | | | |
| Codice Intervento | P1063 | Codice SAP: | 21/10993 | Prot. N. | 0093292 | Data | 25/11/2019 | Scala: | 1:50 |
| N. Rev. | 00 | NOV.2019 | Emesso per | PROGETTO DEFINITIVO | / | / | / | / | / |
| | | | Disegnato | | Controllato | | | Approvato | |