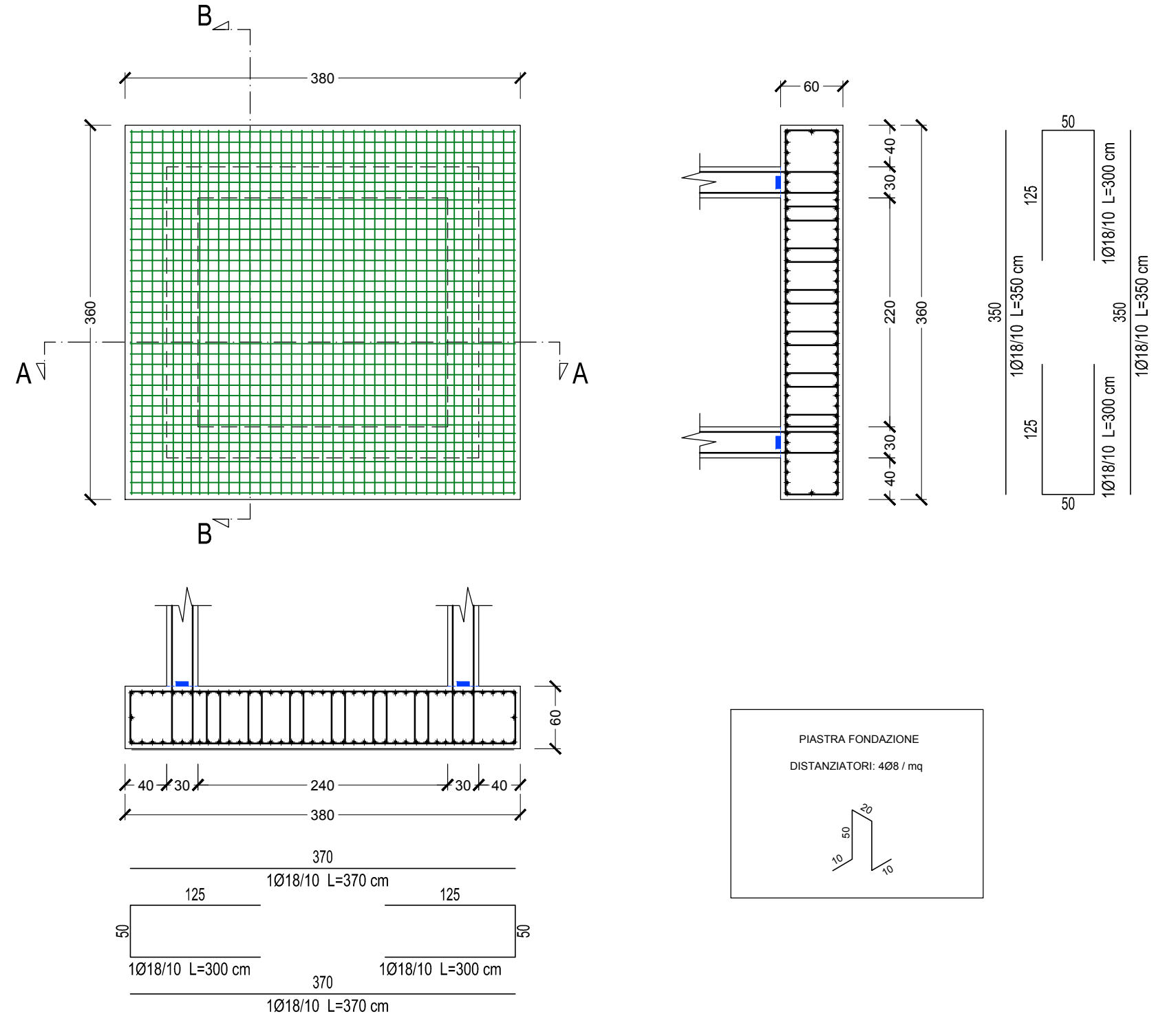
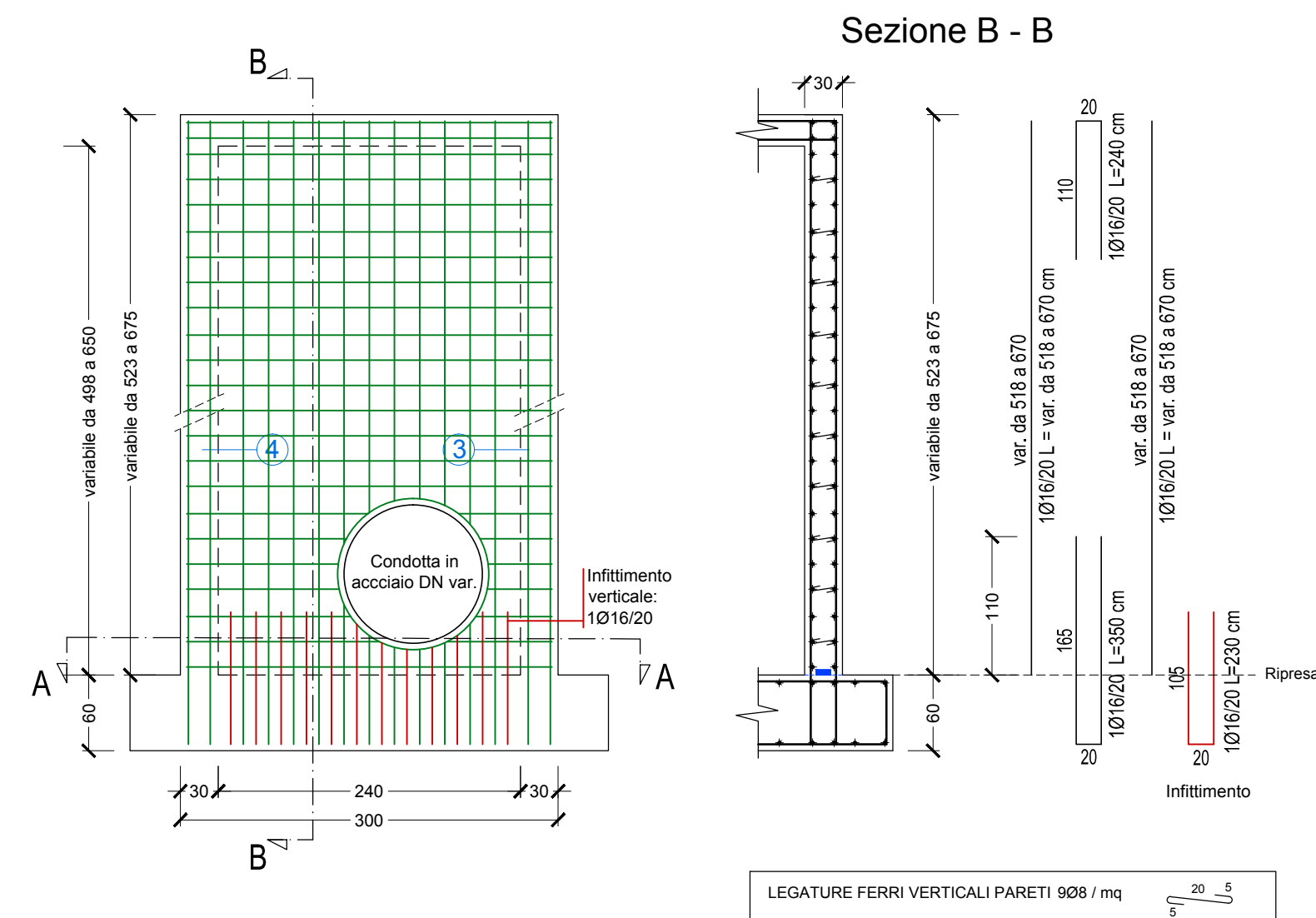


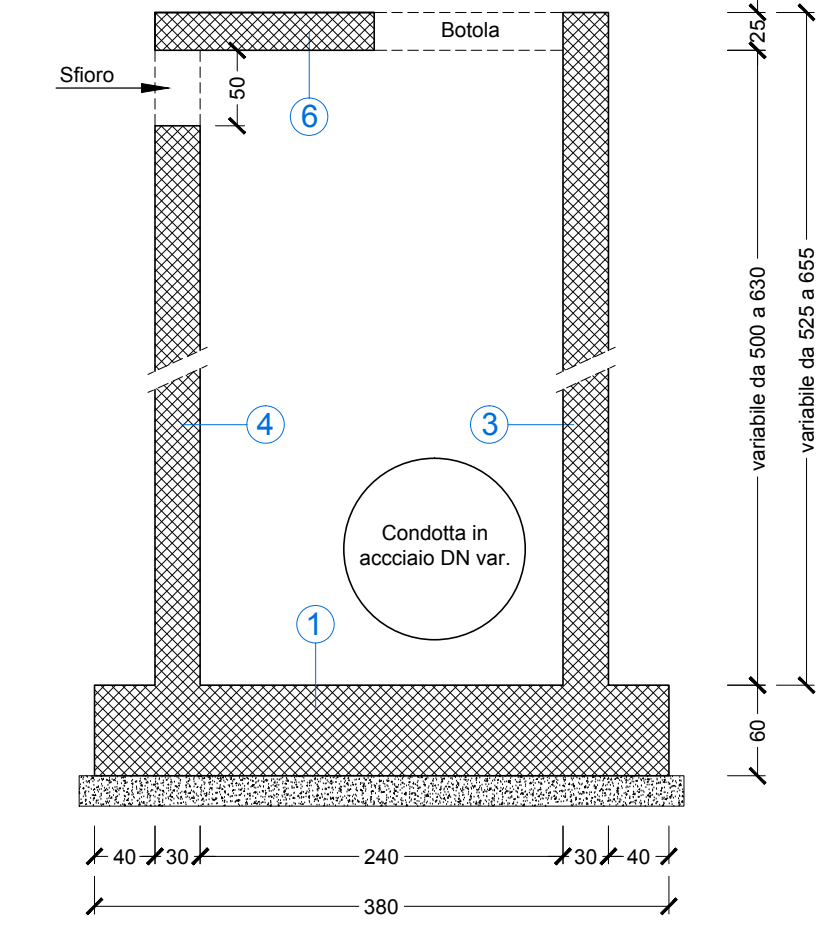
Piastrella di fondazione n.1 sp= 60 cm



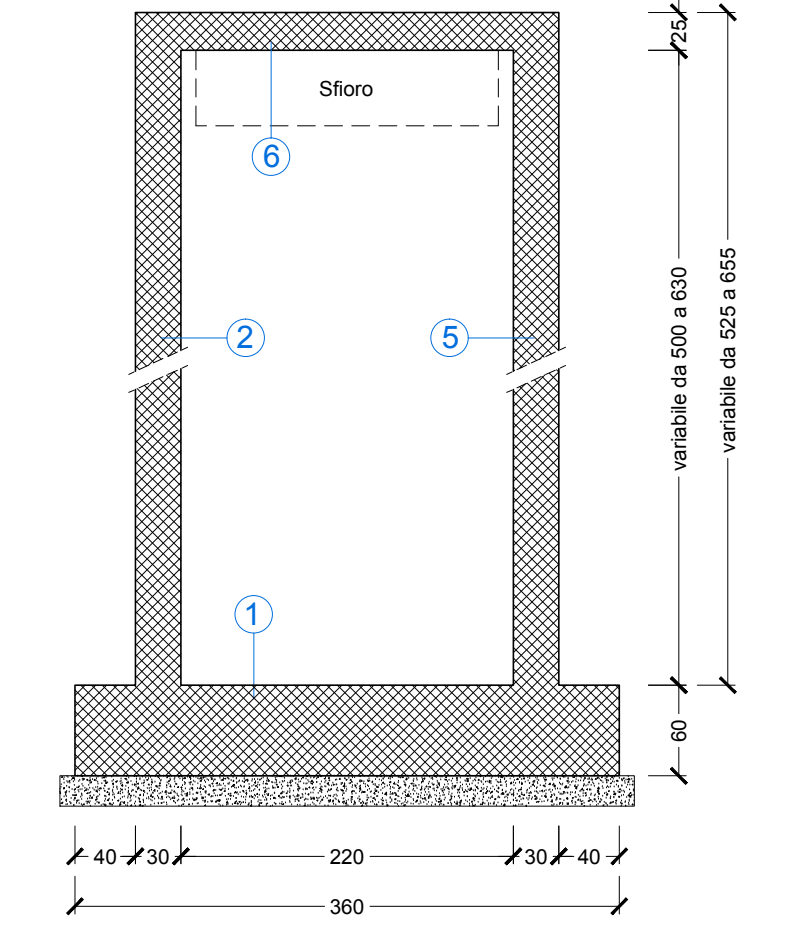
Setti n. 2 e 5 sp= 30 cm



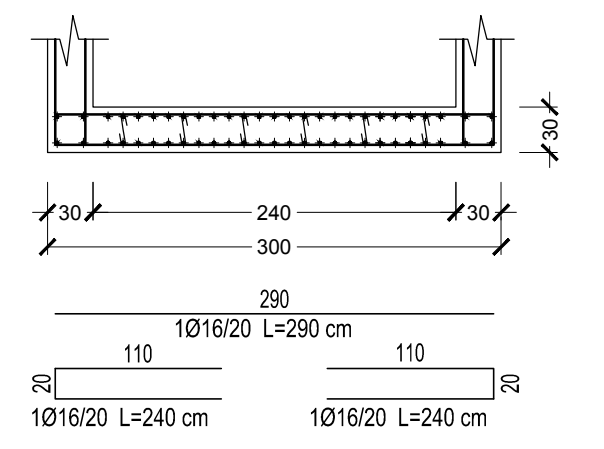
Sezione A - A



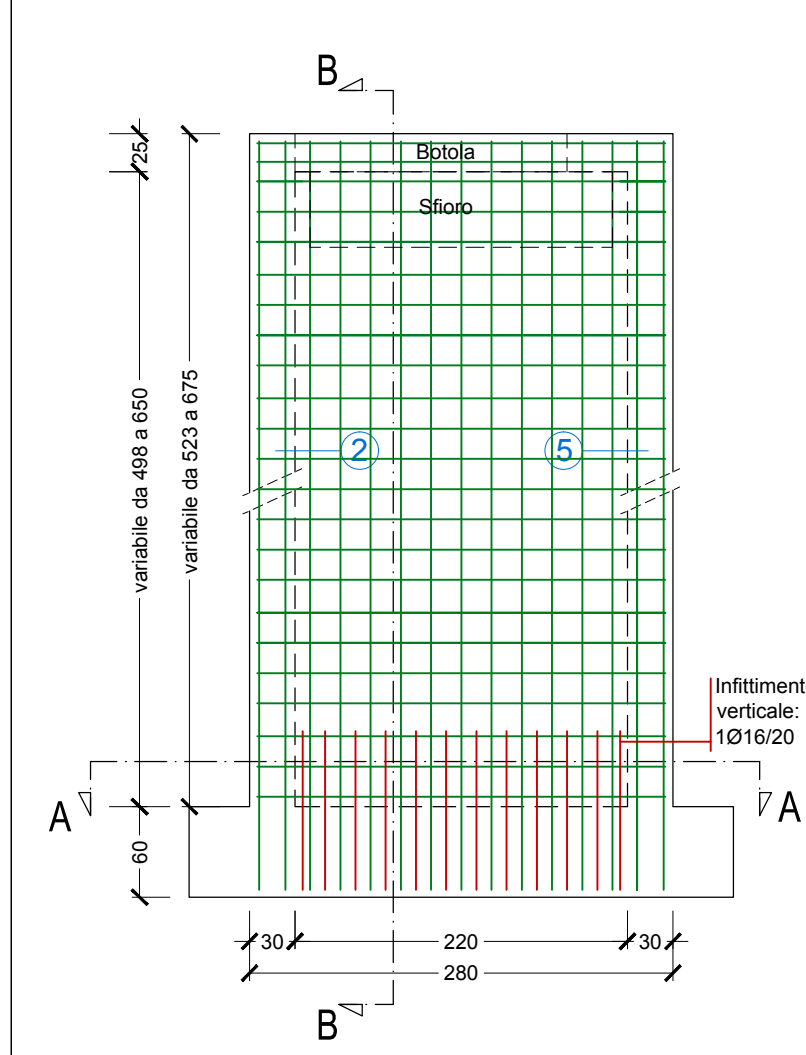
Sezione B - B



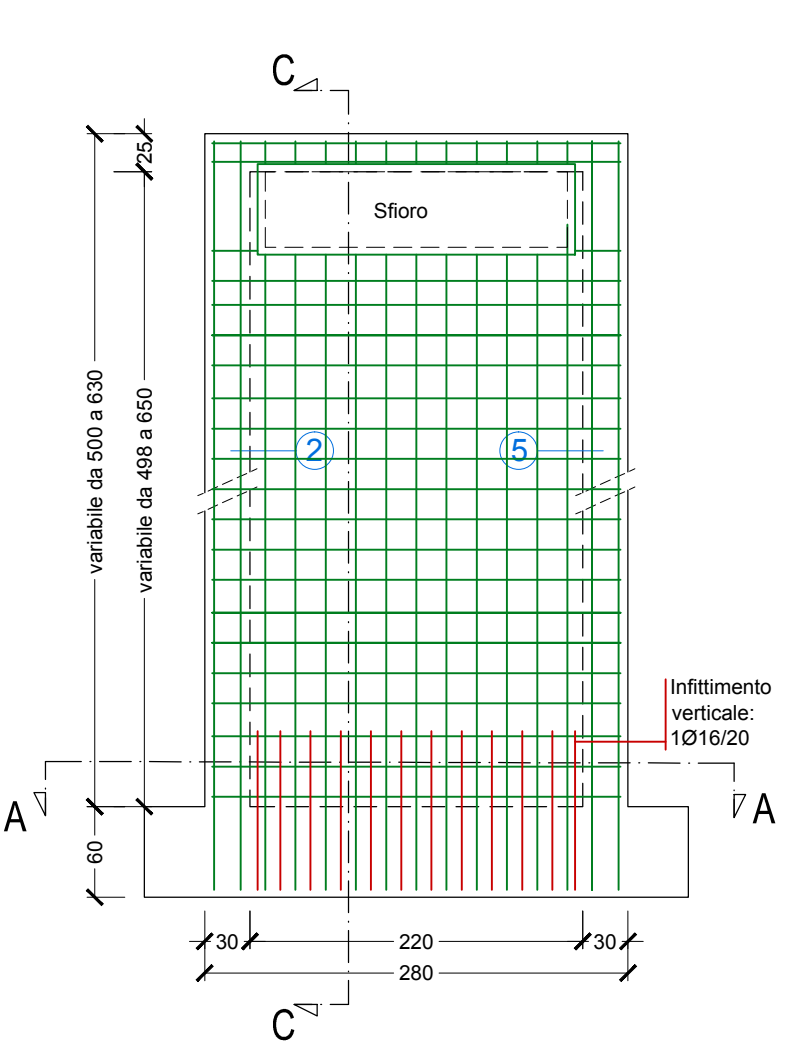
Sezione A - A



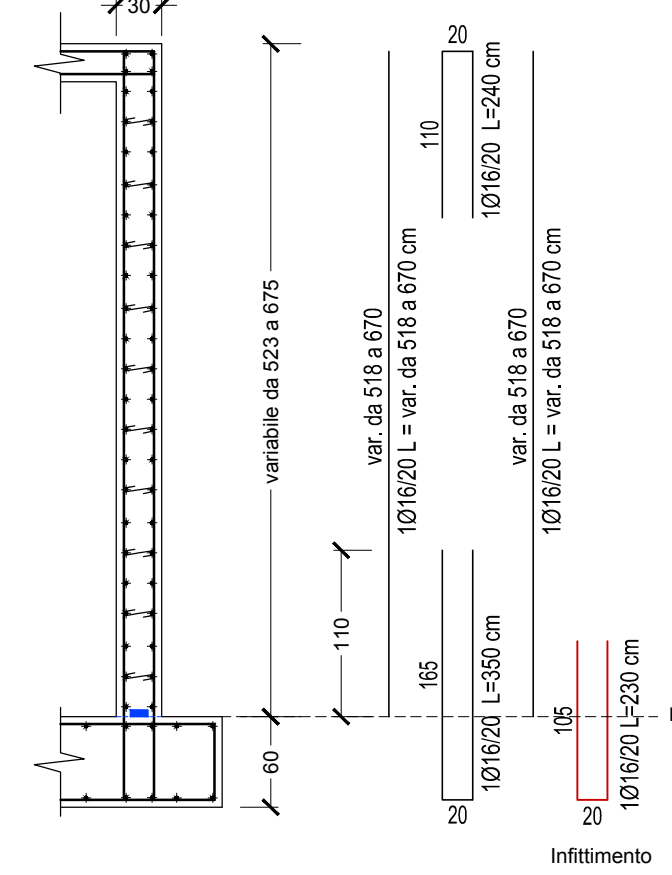
Setto n. 3 sp= 30 cm



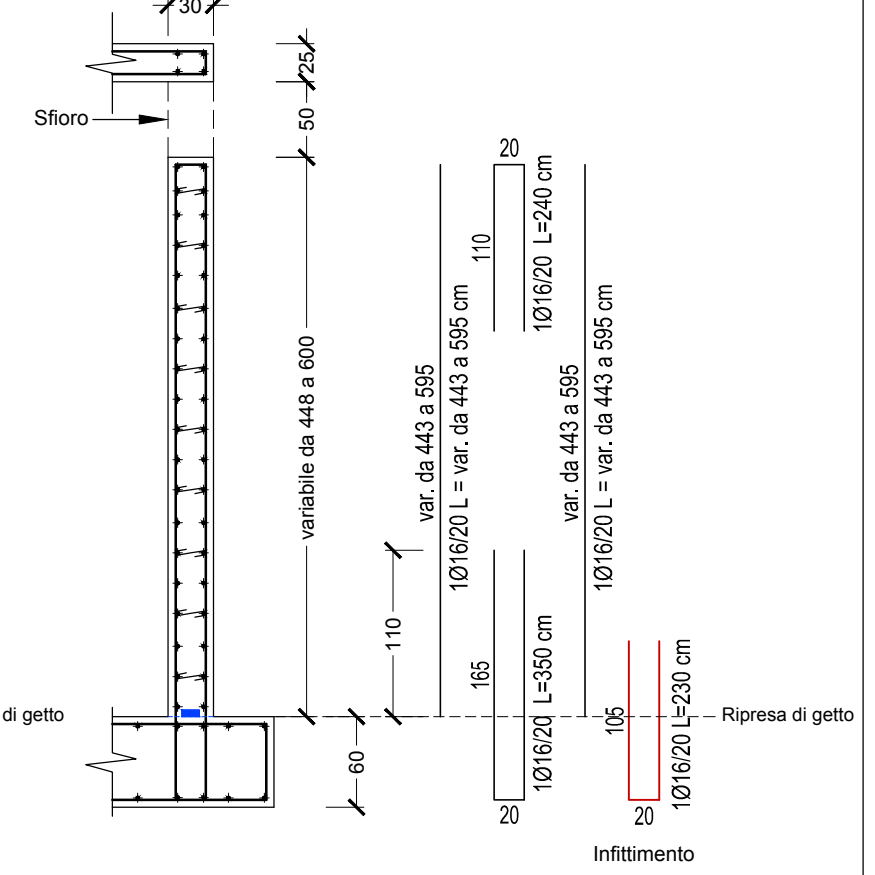
Setto n. 4 sp= 30 cm



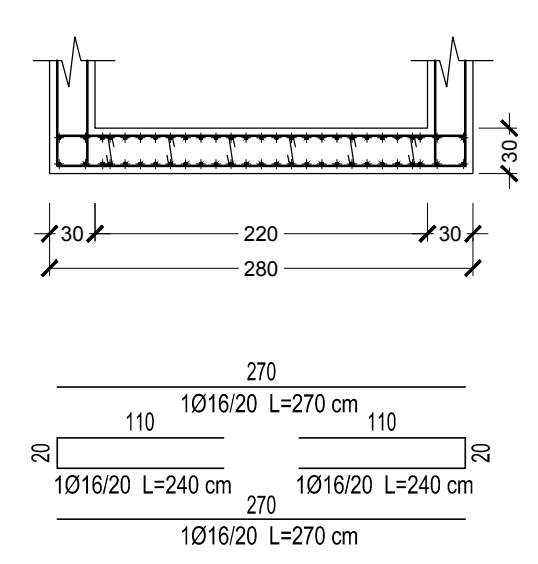
Sezione B - B (setto n. 3)



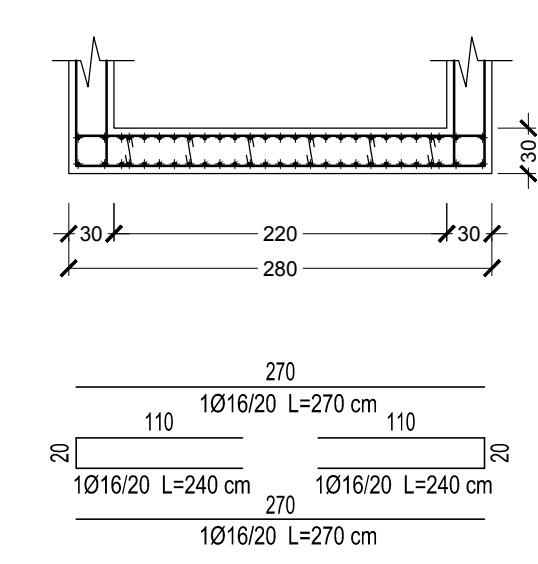
Sezione C - C (setto n. 4)



Sezione A - A



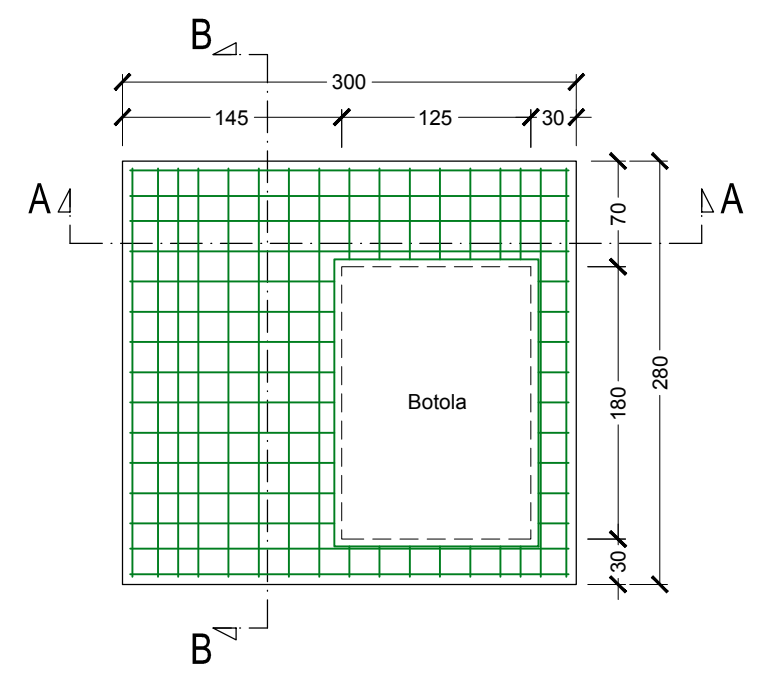
Sezione A - A



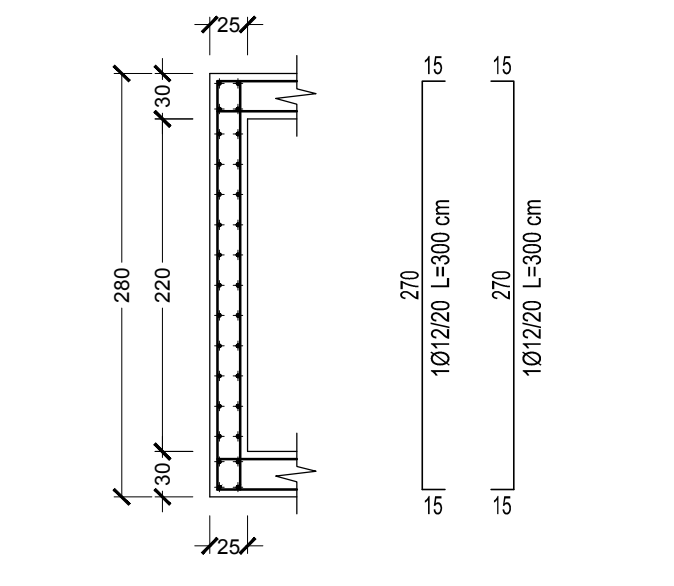
POZZETTI DI SFIORO ATTRAVERSAMENTO STRADALE E AUTOSTRADALE 5,45mshs6,75m

Picchetti	Coordinate	Ag/g (SLV)	h (m)
109	(41.249135, 16.339433, 88.173584) WGS84	0,3174	5,45
1168	(41.095992, 16.72235, 94.208076) WGS84	0,1414	5,23
1155	(41.099365, 16.72096, 82.747811) WGS84	0,1419	6,75

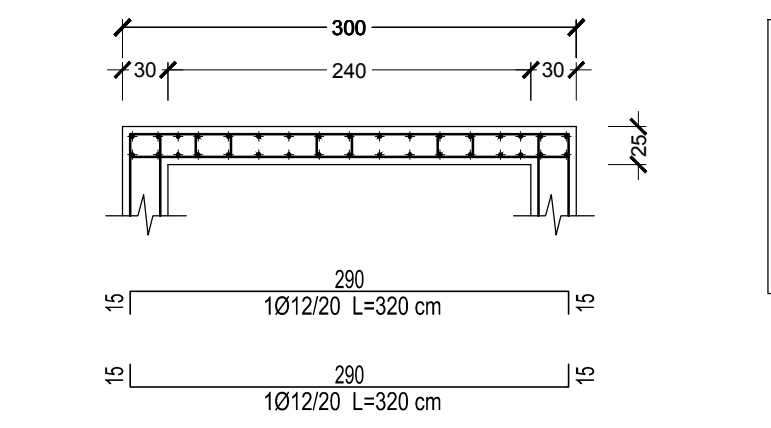
Pianta copertura n. 6



Sezione B - B



Sezione A - A



**Regione Puglia**  
**Acquedotto pugliese**  
**Progetto Definitivo**  
**LAVORI DI COMPLETAMENTO DELL'ACQUEDOTTO DEL LOCONO - II LOTTO - DAL TORRINO DI BARLETTA AL SERBATOIO DI BARI-MODUGNO**

**PROGETTAZIONE**  
 ing. Michelangelo GUASTAMACCHIA (Responsabile del progetto)  
 ing. Tommaso DILERNIA  
 ing. Rosario ESPOSITO  
 ing. M. Alessandro SALIOLA  
 geom. Pietro SIMONE  
 geom. Giuseppe VALENTINO

**Il Responsabile Ingegneria di Progettazione**  
 ing. Massimo PELLEGRINI

**Pozzetti di sfioro degli attraversamenti stradale e autostradale 5.45mshs6.75m - Carpenterie e armature G.23.9**

CUP: E32G11000200005  
 FSC 2014-2020 "Patto per lo sviluppo della Regione Puglia"

Elaborato: **G.23.9**

Codice Intervento P1063 | Codice SAP: 21/10993 | Prot. N. 0093292 | Data 25/11/2019 | Scala: 1:50

00 NOV.2019 | Emessa per PROGETTO DEFINITIVO

N. Rev.	Data	Descrizione	Disegnato	Controllato	Approvato

**PRESCRIZIONI MATERIALI**

**Magnone di soffondazione:** C12/15  
**Calcestruzzo:** C24  
**Elementi strutturali:** C35/45  
**Acciaio armature:** B450C  
**Max rapporto a/c:** 0,50  
**Classe di consistenza al getto:** S4  
**Aria intrappolata:** max 2,5%  
**Contenuto massimo di cloruri:** 0,20%  
**Vol. acqua di bleeding (UNI 7122):** < 0,1%

**PS.** Le armature riportate nella presente tavola sono da intendersi puramente indicative e sono state rappresentate in maniera del tutto schematica ed esemplificativa. Nella progettazione esecutiva andranno invece definite computatamente e dettagliatamente (con le esatte posizioni e le esatte lunghezze di taglio rinvenimenti dai calcoli strutturali esecutivi e dalle prescrizioni riportate qui al lato) le armature principali, quelle di duttilità e tutte quelle armature di rinforzo atte a risolvere eventuali problematiche localizzate (tipo le armature in corrispondenza di fori, armature in corrispondenza di punte di tensioni e sollecitazioni, ecc.), nonché tutti i dettagli costruttivi.

**DETTAGLIO PIEGATURE BARRE**  
 Tutti i ganzi di staffe e legature devono essere piegati a 45° verso l'interno dell'elemento strutturale.

**DETTAGLIO GANCI STAFFE E LEGATURE**  
 Il ganzi di ogni legatura deve avvolgere l'armatura più esterna.

**LEGATURE FERRI VERTICALI PARETI 908 / mq**