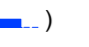
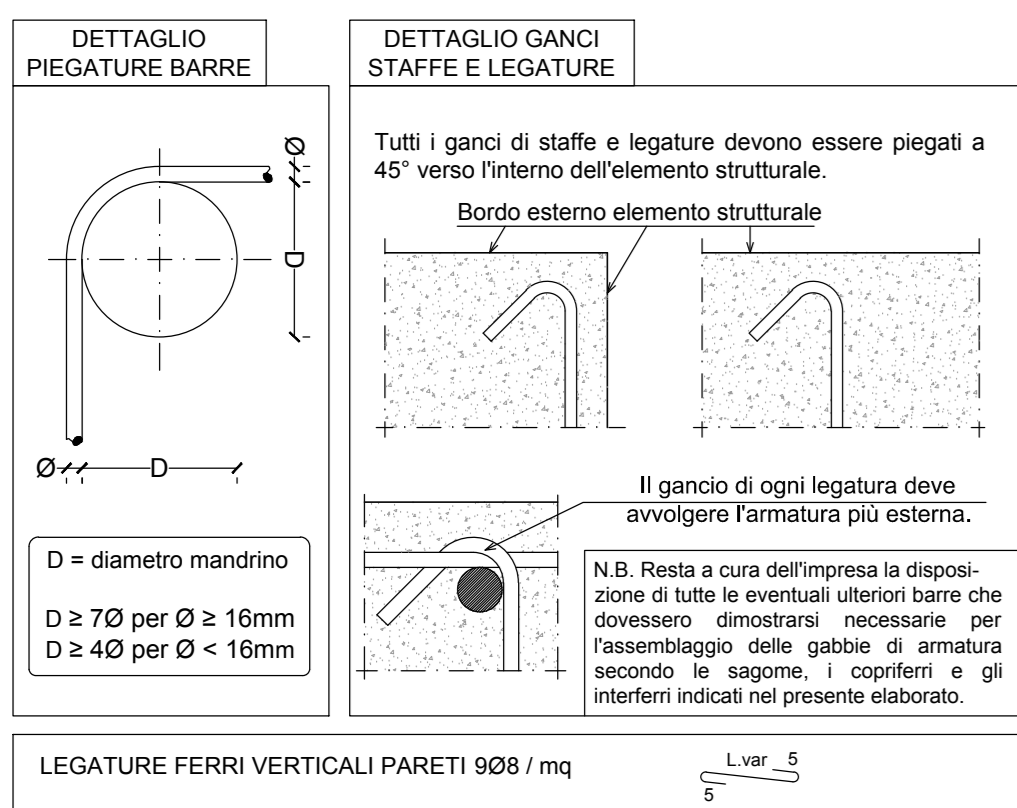


N.B. - Le misure del manufatto riportato nella tavola si riferiscono all'opera di Trani. L'opera di Bisceglie ha un'altezza inferiore di 25 cm.

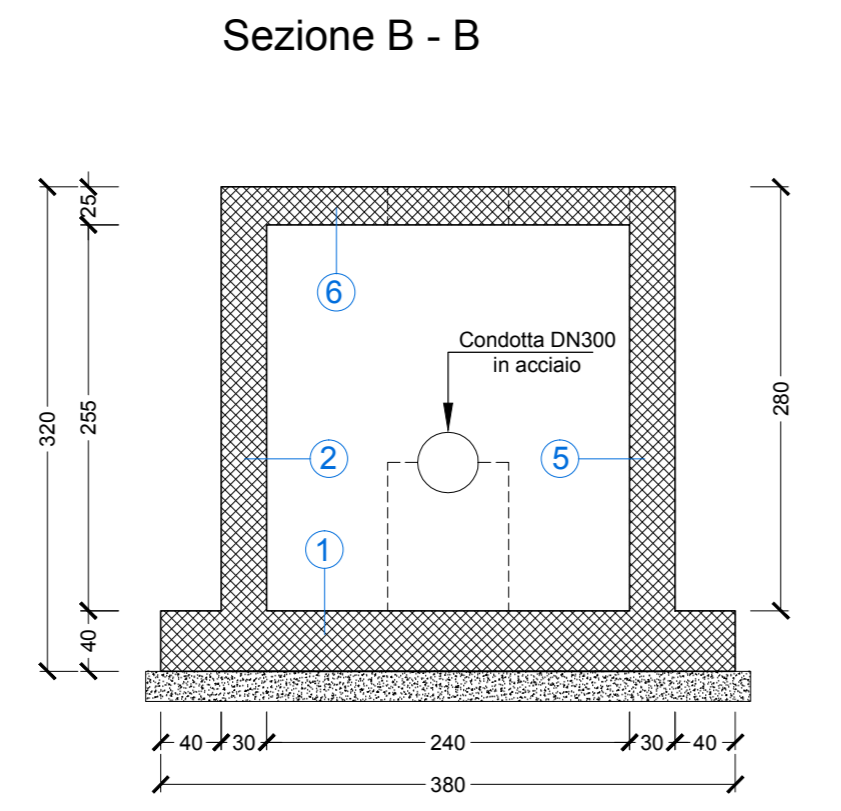
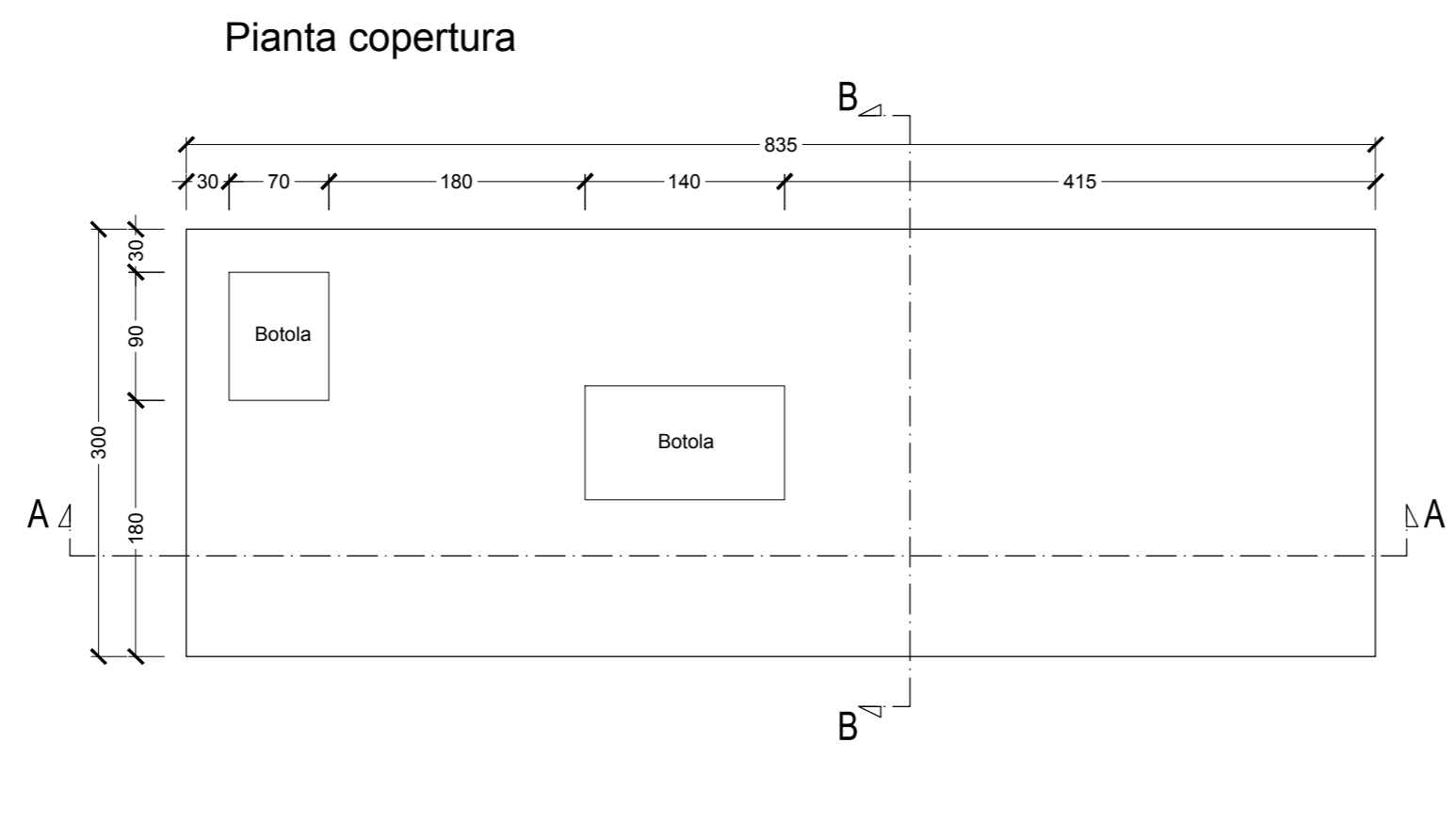
PRESCRIZIONI MATERIALI

Magrone di sottofondazione:	C12/15
Calcestruzzo	
Elementi strutturali:	
Calcestruzzo a prestazione garantita	
Conformità alla UNI EN 206-1	
Calcestruzzo	C32/40
Acciaio armature	B450C
Classe di esposizione ambientale	XC4
Copriferro	50 mm
Diametro max inerti (D _{max})	32 mm
Max rapporto a/c	0,50
Classe di consistenza al getto:	S4
Minima quantità di cemento	240 kg/mc
Aria intrappolata	max 2,5%
Contenuto massimo di cloruri:	0,20%
Vol. acqua di bleeding (UNI 7122)	< 0,1%

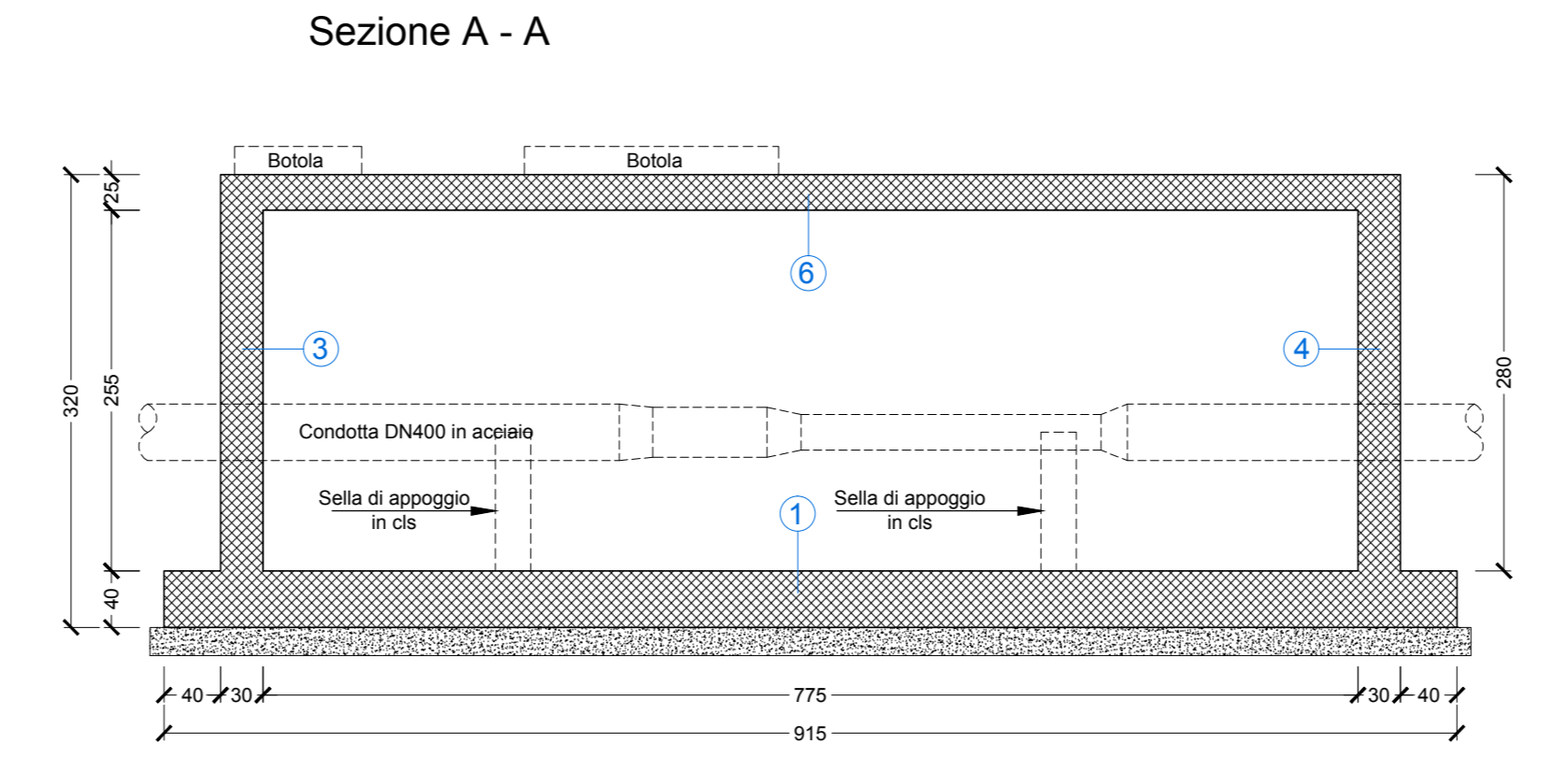
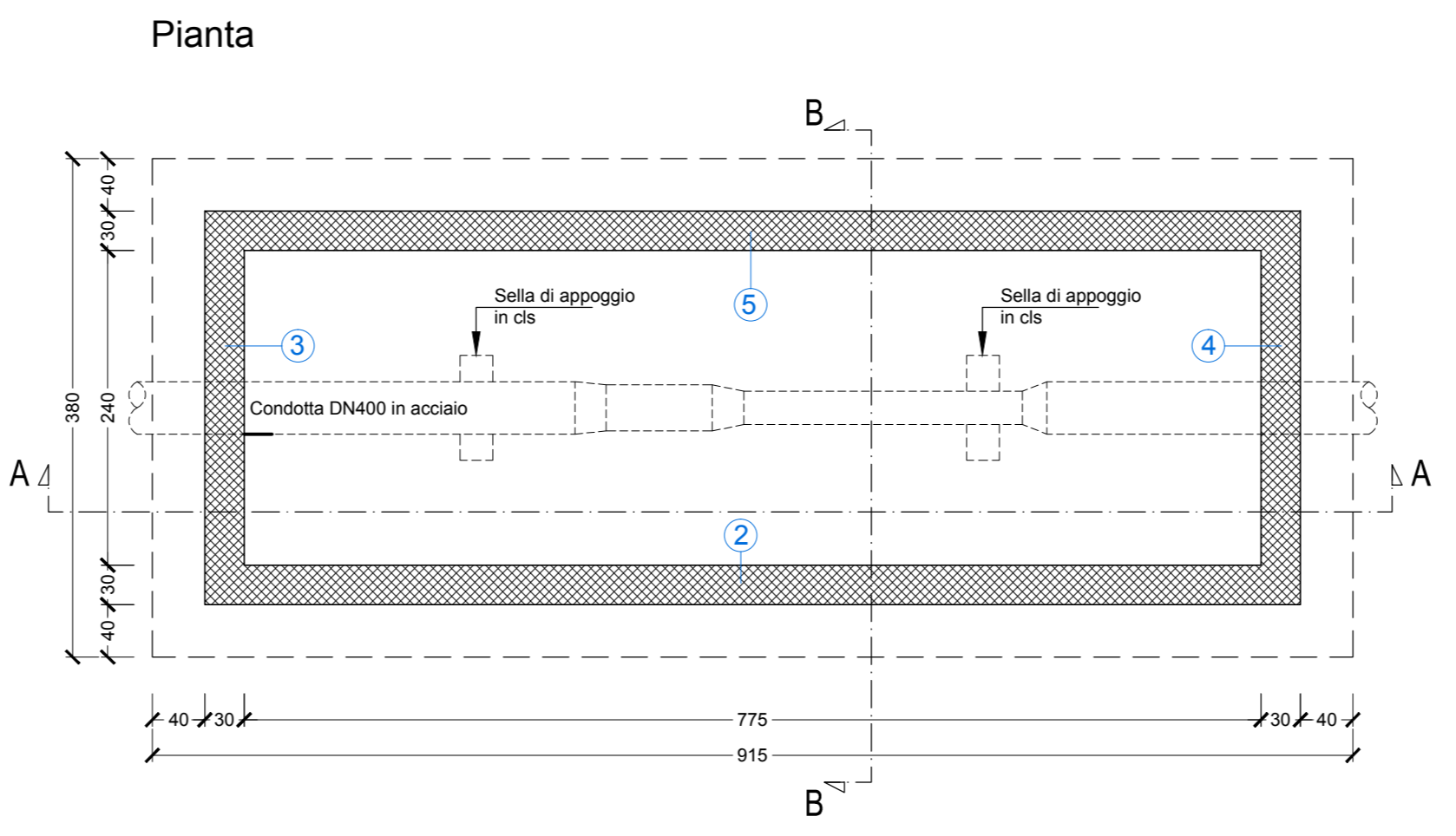
1) TUTTE LE ARMATURE DOVRANNO RISPETTARE LE LUNGHEZZE DI ANCORAGGIO NEL CONGLOMERATO E DI SOVRAPPORZIONE RECIPROCA PREVISTE DAL D.M. 17/01/2018;
2) PREVEDERE AD OGNI RIPRESA DI GETTO TRA FONDO E PARETI UN GIUNTO IDROESPANSIVO COMPOSTO DA BENTONITE DI SOCO (75%) E DA GOMMA BUTILICA (25%) IN GRADO DI ESPANDERSI SINO A 8 VOLTE IL VOLUME INIZIALE (simbolo nel disegno: )



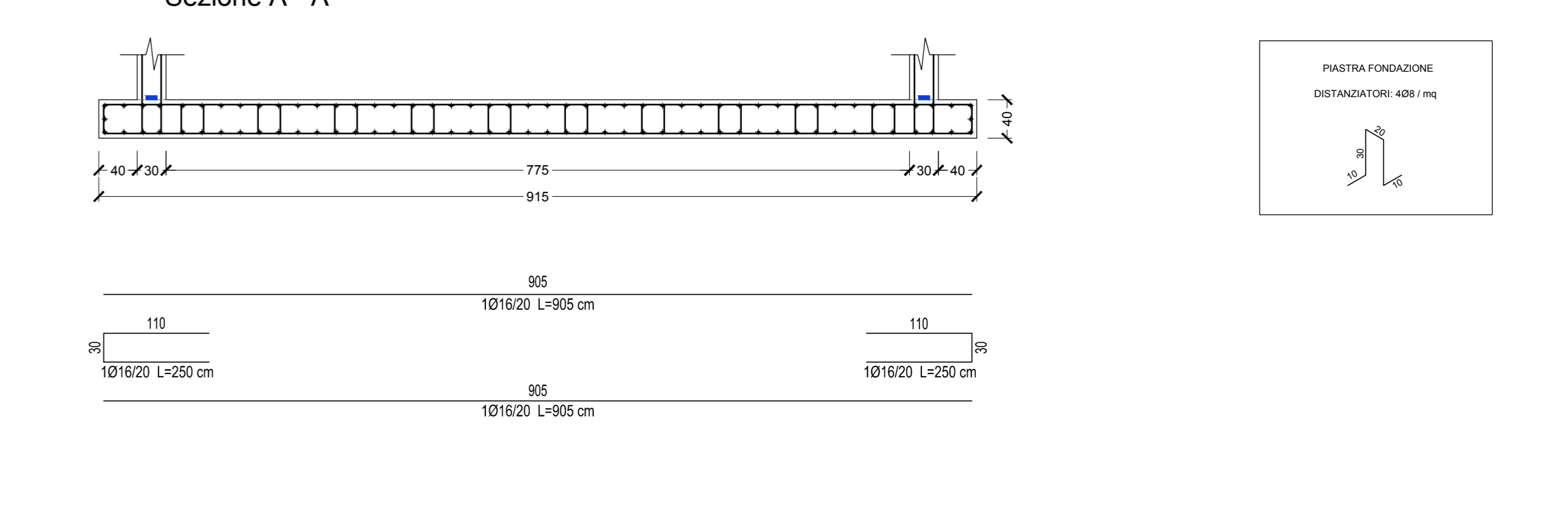
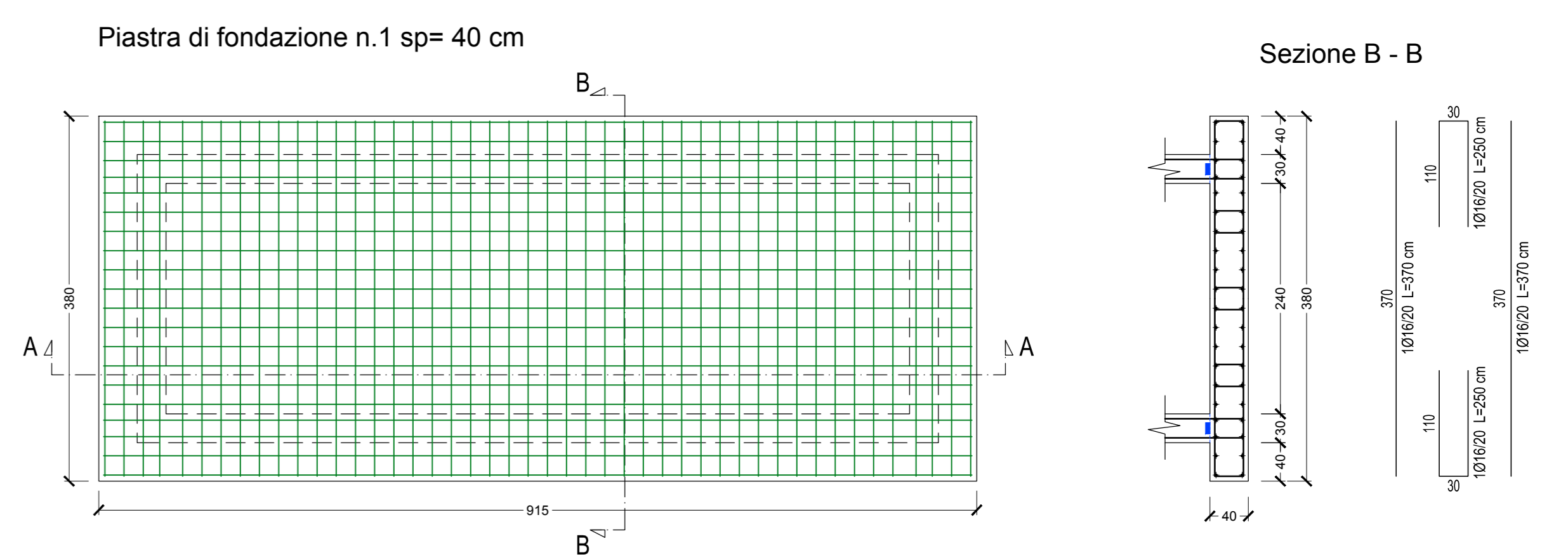
PS. Le armature riportate nella presente tavola sono da intendersi puramente indicative e sono state rappresentate in maniera del tutto schematica ed esemplificativa. Nella progettazione esecutiva andranno invece definite compiutamente e dettagliatamente (con le esatte posizioni e le esatte lunghezze di taglio rinvenienti dai calcoli strutturali esecutivi e dalle prescrizioni riportate qui al lato) le armature principali, quelle di duttilità e tutte quelle armature di rinforzo atte a risolvere eventuali problematiche localizzate (tipo le armature in corrispondenza di fori, armature in corrispondenza di punte di tensioni e sollecitazioni, ecc...), nonché tutti i dettagli costruttivi.



SCALA 1:50



SCALA 1:50



SCALA 1:50

Autorevole idrica pugliese **REGIONE PUGLIA** **acquedotto pugliese**

CUP: E32G11000200005
FSC 2014-2020 "Patto per lo sviluppo della Regione Puglia"

PROGETTO DEFINITIVO
LAVORI DI COMPLETAMENTO DELL'ACQUEDOTTO DEL LOCONO - II LOTTO - DAL TORRINO DI BARLETTA AL SERBATOIO DI BARI-MODUGNO

Il Responsabile del Procedimento
ing. Massimo PELLEGRINI

PROGETTAZIONE
Progettisti
ing. Michelangelo GUASTAMACCHIA (Responsabile del progetto)
ing. Tommaso DILERNIA
ing. Rosario ESPOSITO
ing. M. Alessandro SALOLA
geom. Pietro SIMONE
geom. Giuseppe VALENTINO

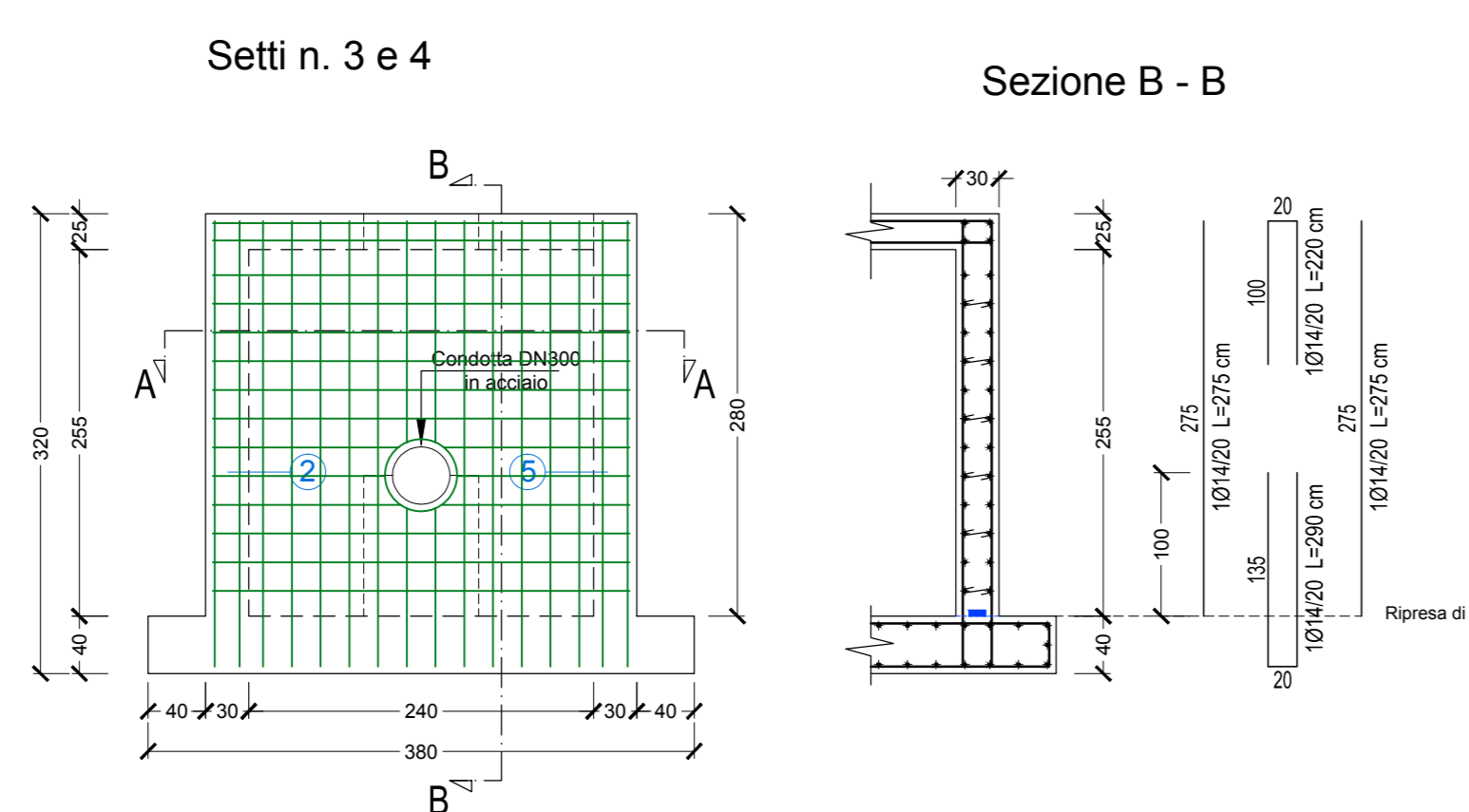
Il Direttore
ing. Andrea VOLPE

Il Responsabile Ingegneria di Progettazione
ing. Massimo PELLEGRINI

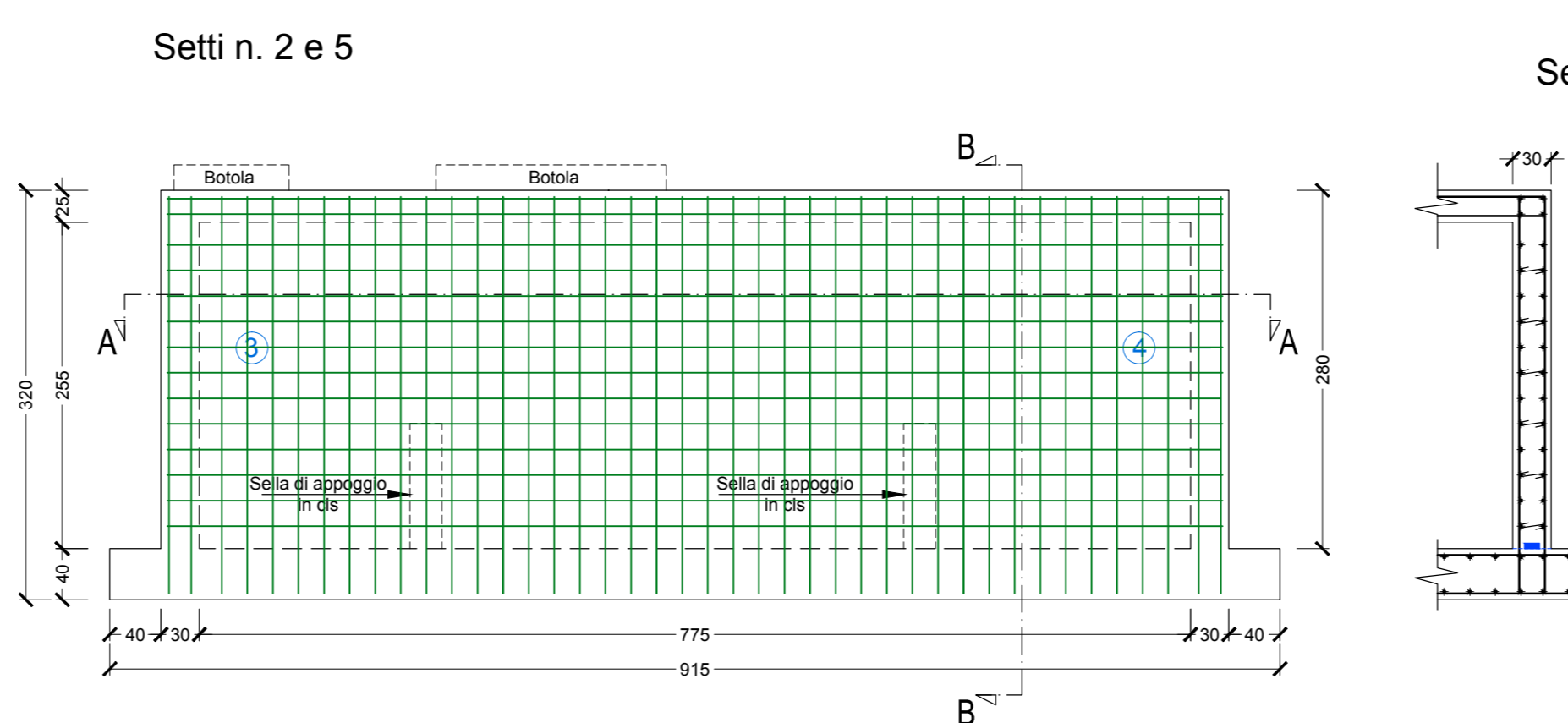
Elaborato
G.23.14
Camera di misura e regolazione serbatoi di Trani nuovo e Bisceglie nuovo - Carpenterie e armature

Codice Intervento P1063 Codice SAP: 21/10993 Prot. N. 0093292 Scala: 1:50
Data 25/11/2019

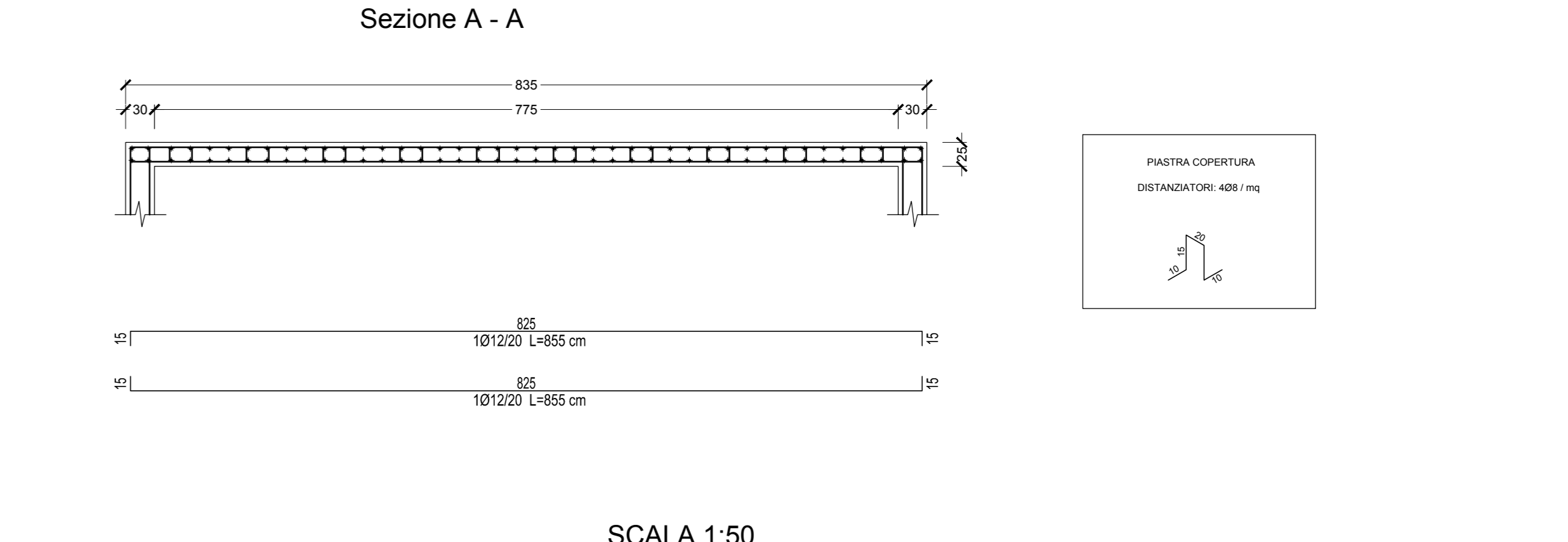
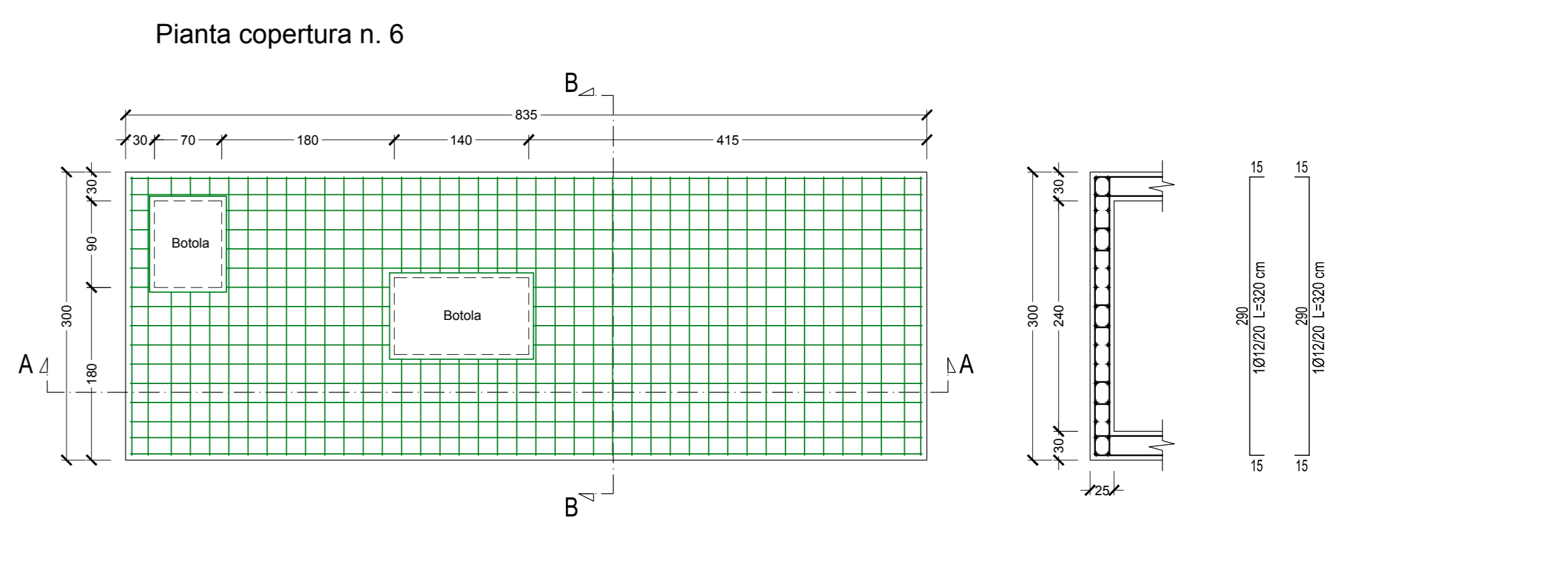
00	NOV.2019	Emesso per PROGETTO DEFINITIVO	/	/	/
N. Rev.	Data	Descrizione	Disegnato	Controllato	Approvato



SCALA 1:50



SCALA 1:50



SCALA 1:50