

LEGENDA UBICAZIONE QUADRI ELETTRICI

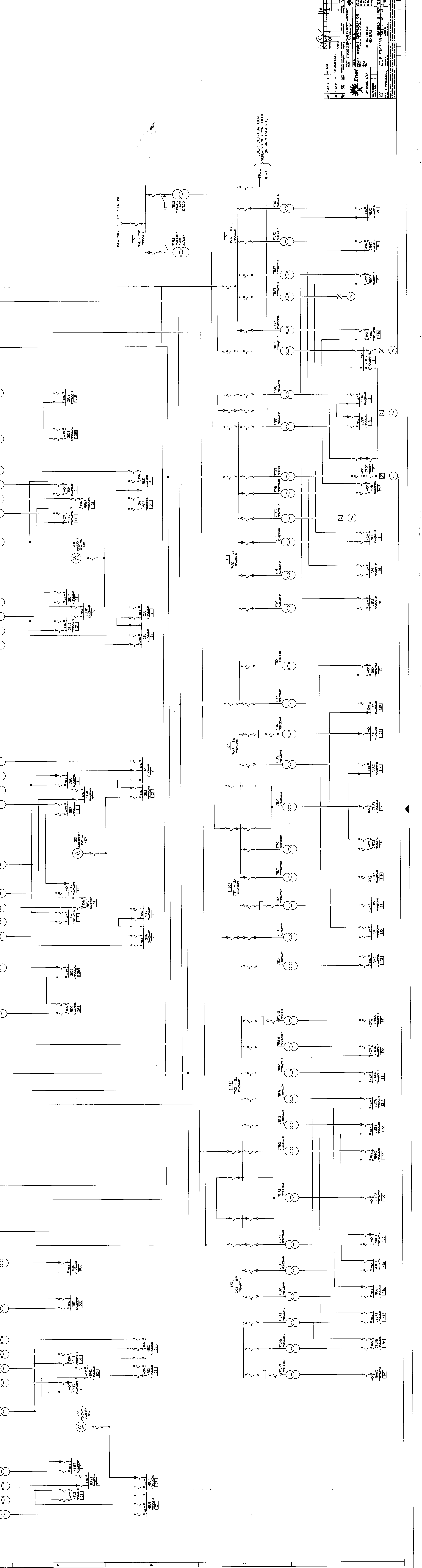
NUMERO	DESCRIZIONE
1	EDIFICIO OFFICINA
2	SALA MACCHINE
3	EDIFICIO AUSILIARIO
4	EDIFICIO COMPRESSORI
5	IMPianto ITTICOLTURA
6	EDIFICIO MENSA E FORESTIERIA
7	EDIFICIO QUADRI ELETTRICI PARCO COMBUSTIBILI
8	EDIFICIO QUADRI ELETTRICI MASA GRIGIE E POMPE
9	EDIFICIO QUADRI ELETTRICI MASA GRIGIE E POMPE
10	EDIFICIO COMPRESSORI CENTRI
11	TORRE "T1"
12	TORRE "T2"
13	IMPianto DISIDRATAZIONE GESSO
14	TORRE "T3"
15	TORRE "T4"
16	TORRE "T5"
17	IMPianto TRATTAMENTO ACQUE REFLUE E CANTIERI
18	INSTALLAZIONE GESSA
19	DEMISTIFICAZIONE OSAGGI INFERSA
20	TORRE "T5"

LEGENDA SIMBOLI

	CASSETTA DI GIUNZIONE
--	-----------------------

DISEGNI DI RIFERIMENTO

NUMERO	DESCRIZIONE
P17N0653	Pannello generale d'impianto
P17N0657	Schema unifilare generale semplificato sezione 4
P17N0658	Schema unifilare generale semplificato sezione 3
P17N0659	Schema unifilare generale semplificato sezione 2
P17N0660	Schema unifilare generale servizi generali di impianto
P17N0661	Schema unifilare generale servizi comuni di impianto
P17N0662	Bulk handling system from ship unbolsters to storage
P17N0663	Bulk handling system from storage to boilers
P17N0664	Electrical single line diagram
P17N0665	Electrical single line diagram



Enel

PROGETTO ELETTRICO

PROGETTO: ...

DATA: ...

SCALE: ...

... (technical details and stamps)