


Il presente disegno è di proprietà aziendale - La Società tutelera i propri diritti a termine di legge.

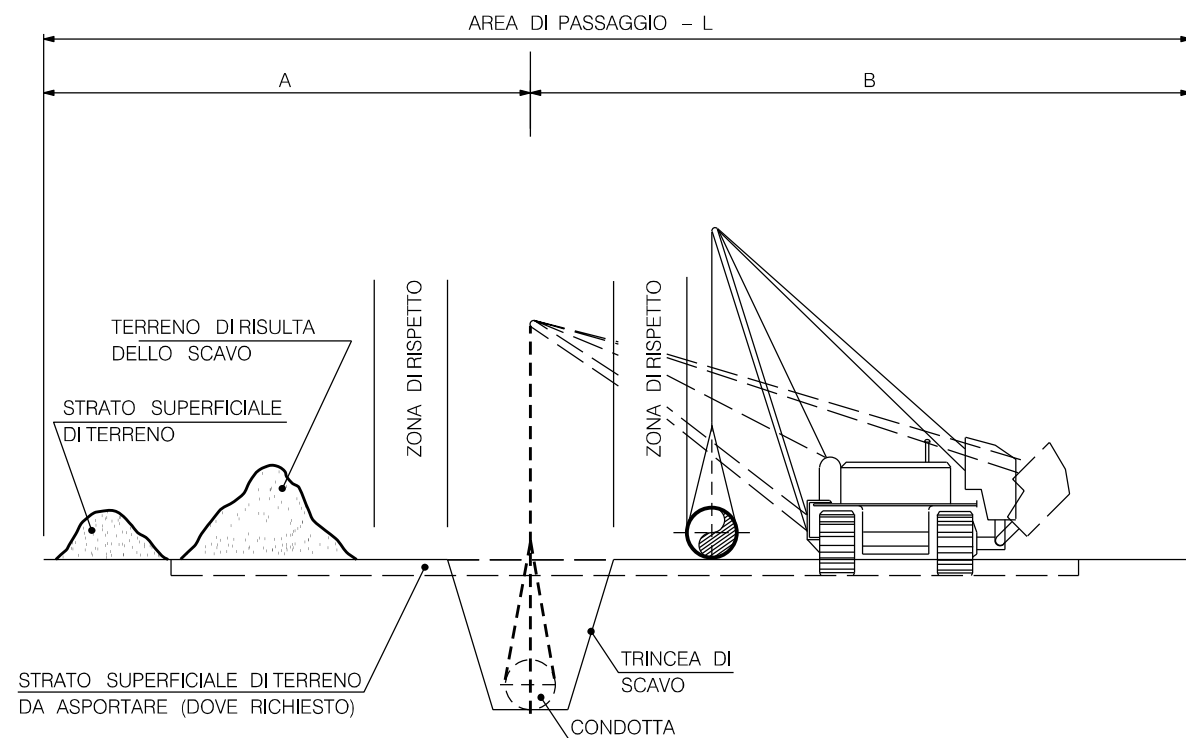


COROGRAFIA Scala 1:200.000

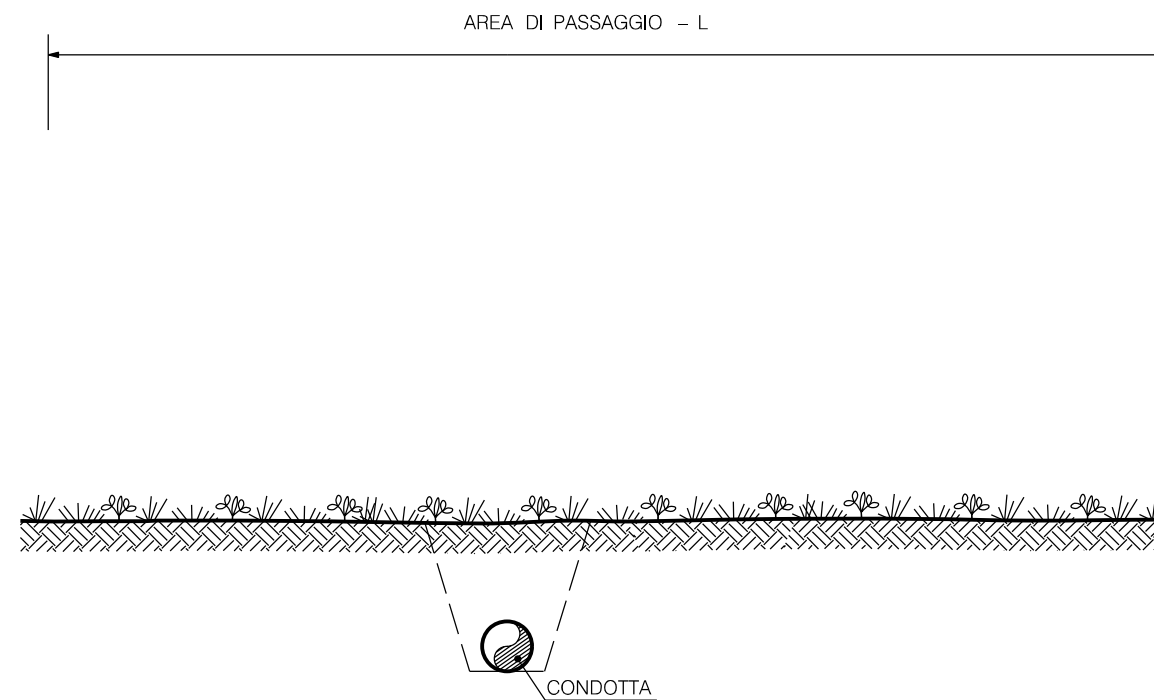


0	18/10/19	EMISSIONE	MARIONNI	CARUBA	LUMINARI		
INDICE	DATA	REVISIONI			ELABORATO	VERIFICATO	APPROVATO
Proprietario		Progettista			Dis. DTP-001		
							
Metanodotto:			Comm. NR/19426				
Pot. All. C.le Enel di Torrevaldaliga Nord (Roma) DN 400 (16'') - DP 75 bar			INDICE	0			
			Scala				
DISEGNI TIPOLOGICI DI PROGETTO			Sostituisce il				
			Sostituito dal				



IN CORSO D'OPERA



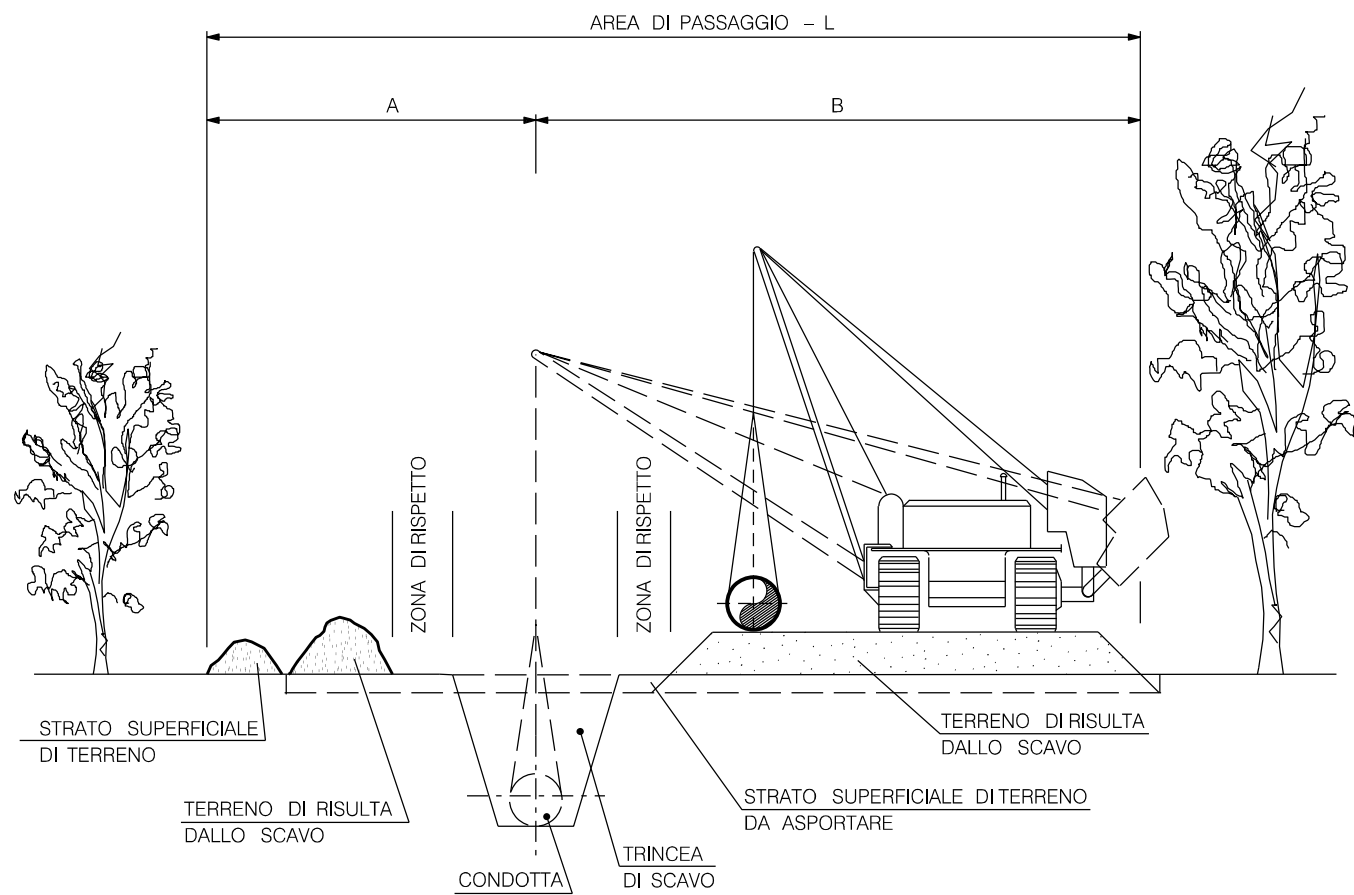
SISTEMAZIONE A LAVORI ULTIMATI



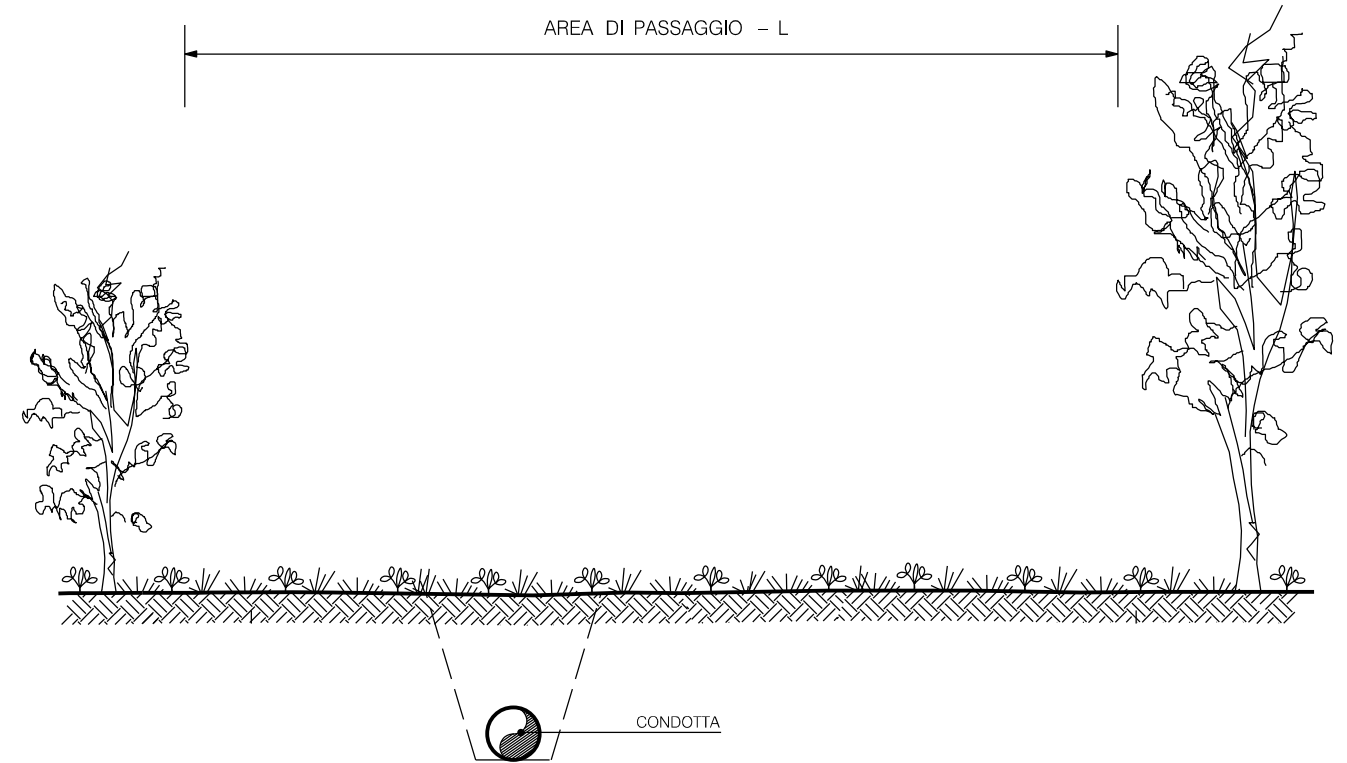
DIAMETRO CONDOTTA		AREA DI PASSAGGIO NORMALE		
mm	inch	A (m)	B (m)	L (m)
50-150	2-6	6	8	14
200-300	8-12	7	9	16
350-450	14-18	8	11	19
500-600	20-24	9	12	21
650-750	26-30	10	14	24
800-950	32-38	11	15	26
1000-1200	40-48	12	18	30
1300-1500	50-60	13	19	32

0	18/10/19	EMISSIONE	MARIONNI	CARUBA	LUMINARI		
INDICE	DATA	R E V I S I O N I			ELABORATO	VERIFICATO	APPROVATO
Proprietario		Progettista			Dis.		ST.A 01
					Comm. NR/19426		
Metanodotto:		Pot. All. C.le Enel di Torrevaldaliga Nord (Roma)			INDICE		0
		DN 400 (16'') - DP 75 bar					
		AREA DI PASSAGGIO NORMALE			Scala		1 : 10000
					Sostituisce il		
					Sostituito dal		

IN CORSO D'OPERA



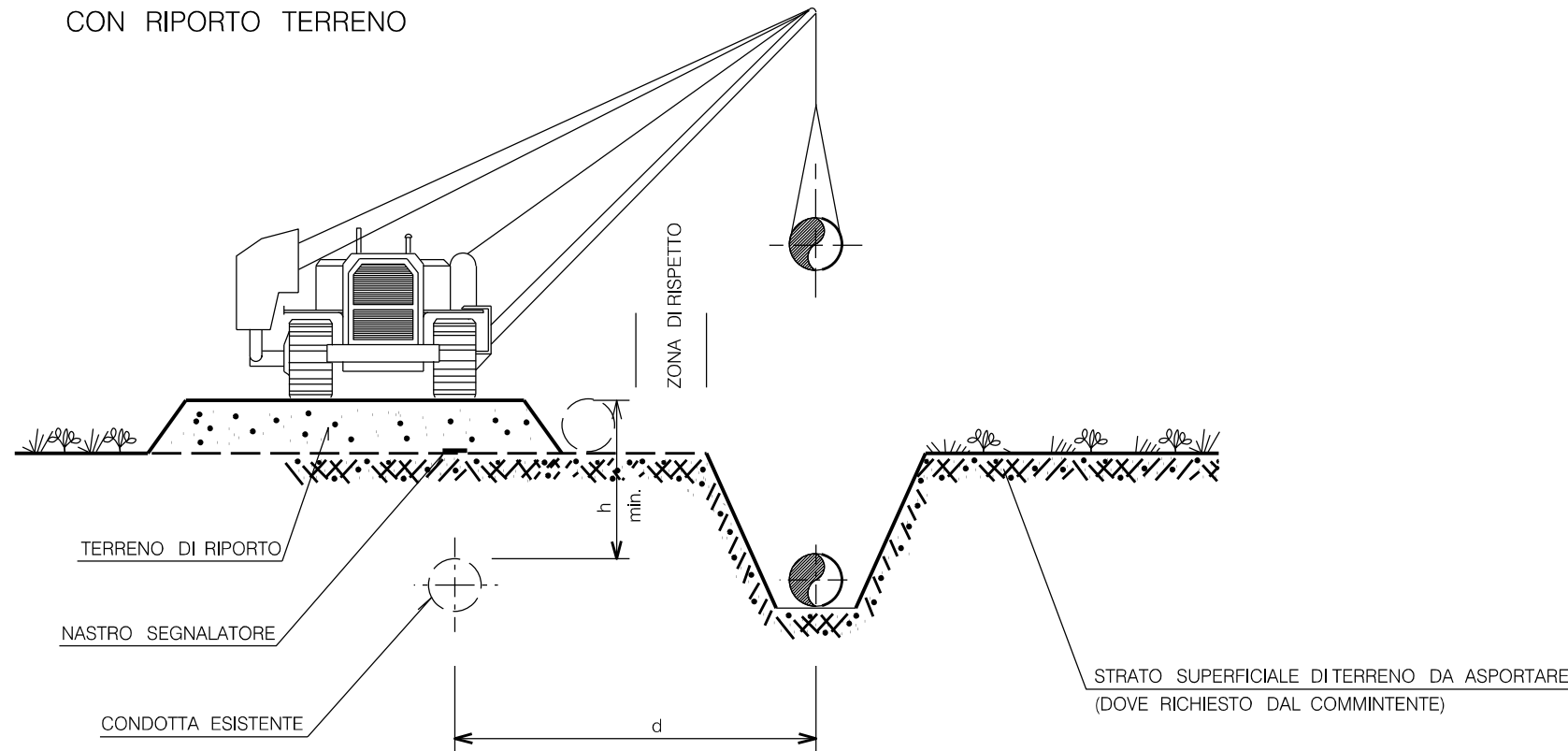
SISTEMAZIONE A LAVORI ULTIMATI



DIAMETRO CONDOTTA		AREA DI PASSAGGIO RISTRETTA		
mm	inch	A (m)	B (m)	L (m)
50-150	2-6	4	8	12
200-300	8-12	5	9	14
350-450	14-18	6	10	16
500-600	20-24	7	11	18
650-750	26-30	8	12	20
800-950	32-38	9	13	22
1000-1200	40-48	9	13	22
1300-1500	50-60	10	14	24

0	18/10/19	EMISSIONE	MARIONNI	CARUBA	LUMINARI		
INDICE	DATA	REVISIONI			ELABORATO	VERIFICATO	APPROVATO
Proprietario		Progettista			Dis.		ST.A 02
					Comm. NR/19426		
Metanodotto:		Pot. All. C.le Enel di Torrevaldaliga Nord (Roma)			INDICE		0
		DN 400 (16'') - DP 75 bar					
		AREA DI PASSAGGIO RISTRETTA			Scala		1:10000
					Sostituisce il	
					Sostituito dal	

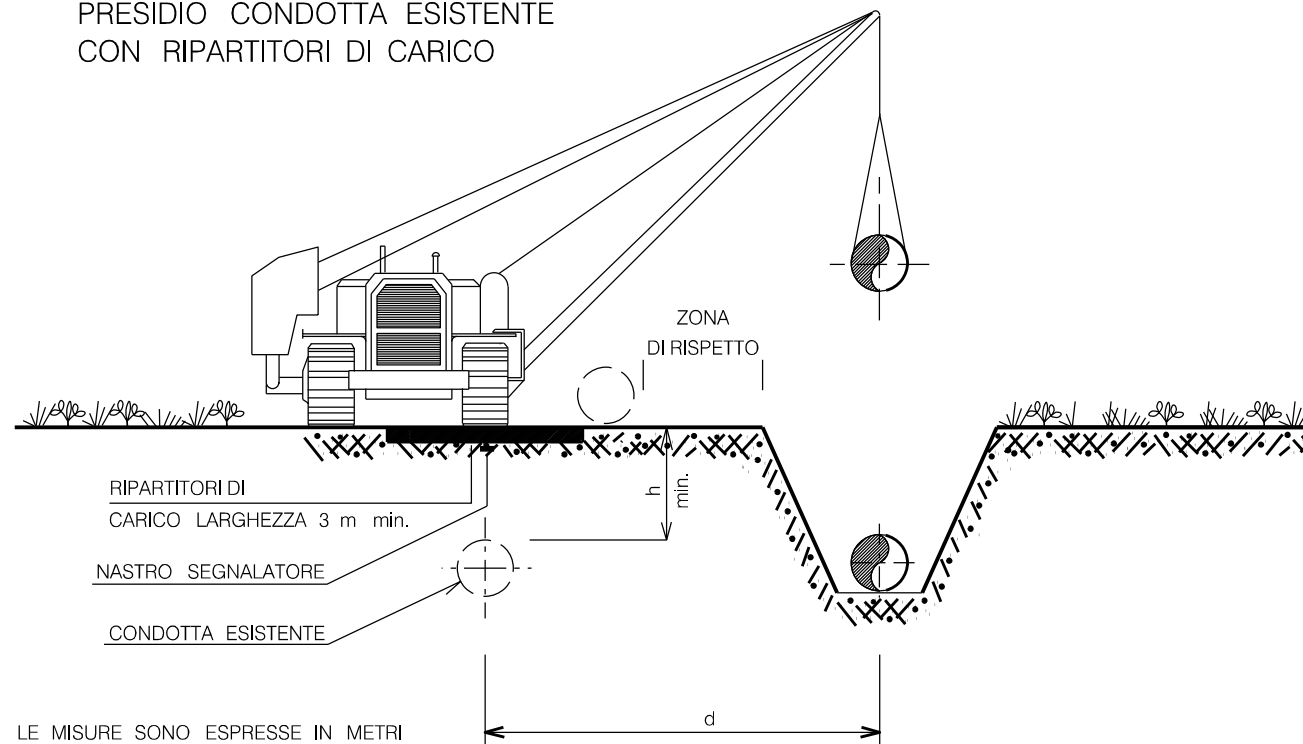
TIPOLOGIA 1:
PRESIDIO CONDOTTA ESISTENTE
CON RIporto TERRENO



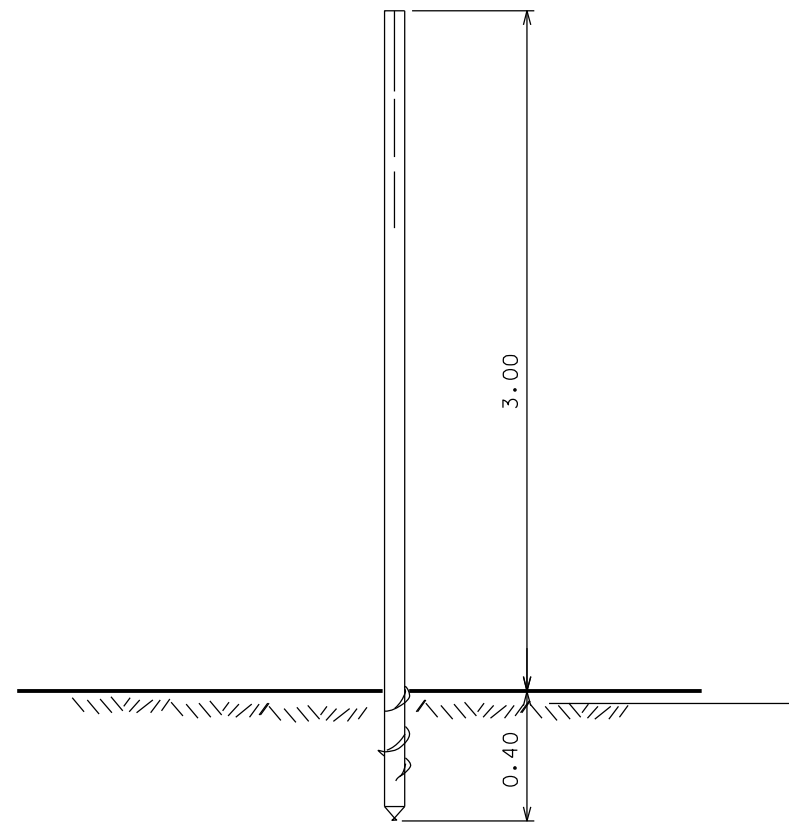
NOTE:

- h MINIMA E d SARANNO DEFINITE IN FASE DI PROGETTO
- L' APPALTATORE DOVRA' OPERARE IN ACCORDO ALLE PRESCRIZIONI PARTICOLARI DI SICUREZZA PER IL TRANSITO SU CONDOTTE IN ESERCIZIO

TIPOLOGIA 2:
PRESIDIO CONDOTTA ESISTENTE
CON RIPARTITORI DI CARICO

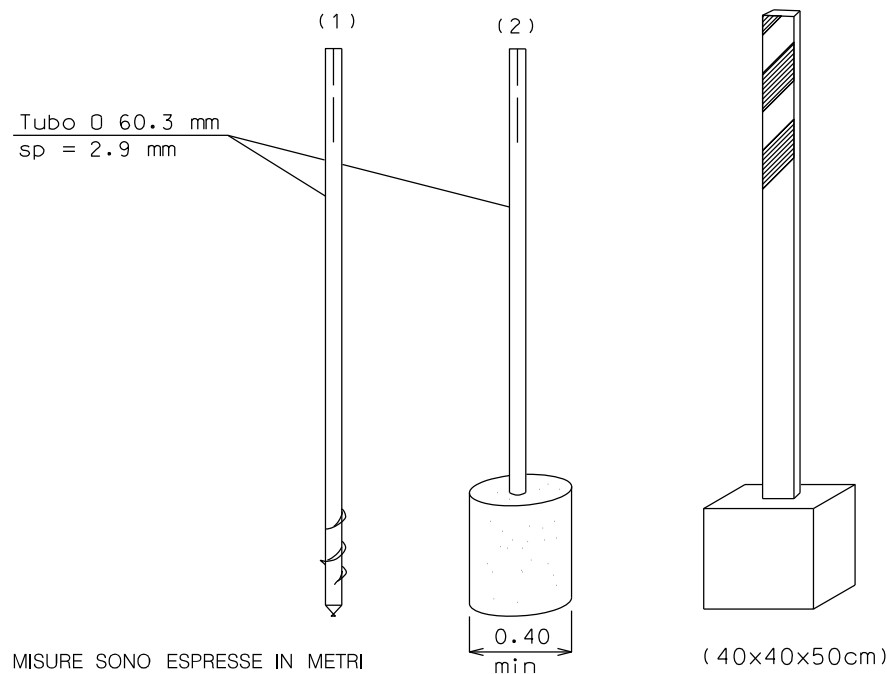


0	18/10/19	EMISSIONE	MARIONNI	CARUBA	LUMINARI		
INDICE	DATA	REVISIONI			ELABORATO	VERIFICATO	APPROVATO
Proprietario		Progettista			Dis.		
					ST.A 07		
Metanodotto:					Comm. NR/19426		
Pot. All. C.le Enel di Torrevaldaliga Nord (Roma)					INDICE		
DN 400 (16'') - DP 75 bar					0		
					Scala 1:10000		
AREA DI PASSAGGIO"					Sostituisce il		
PARTICOLARE DEL TRANSITO SU CONDOTTA ESISTENTE					Sostituito dal		



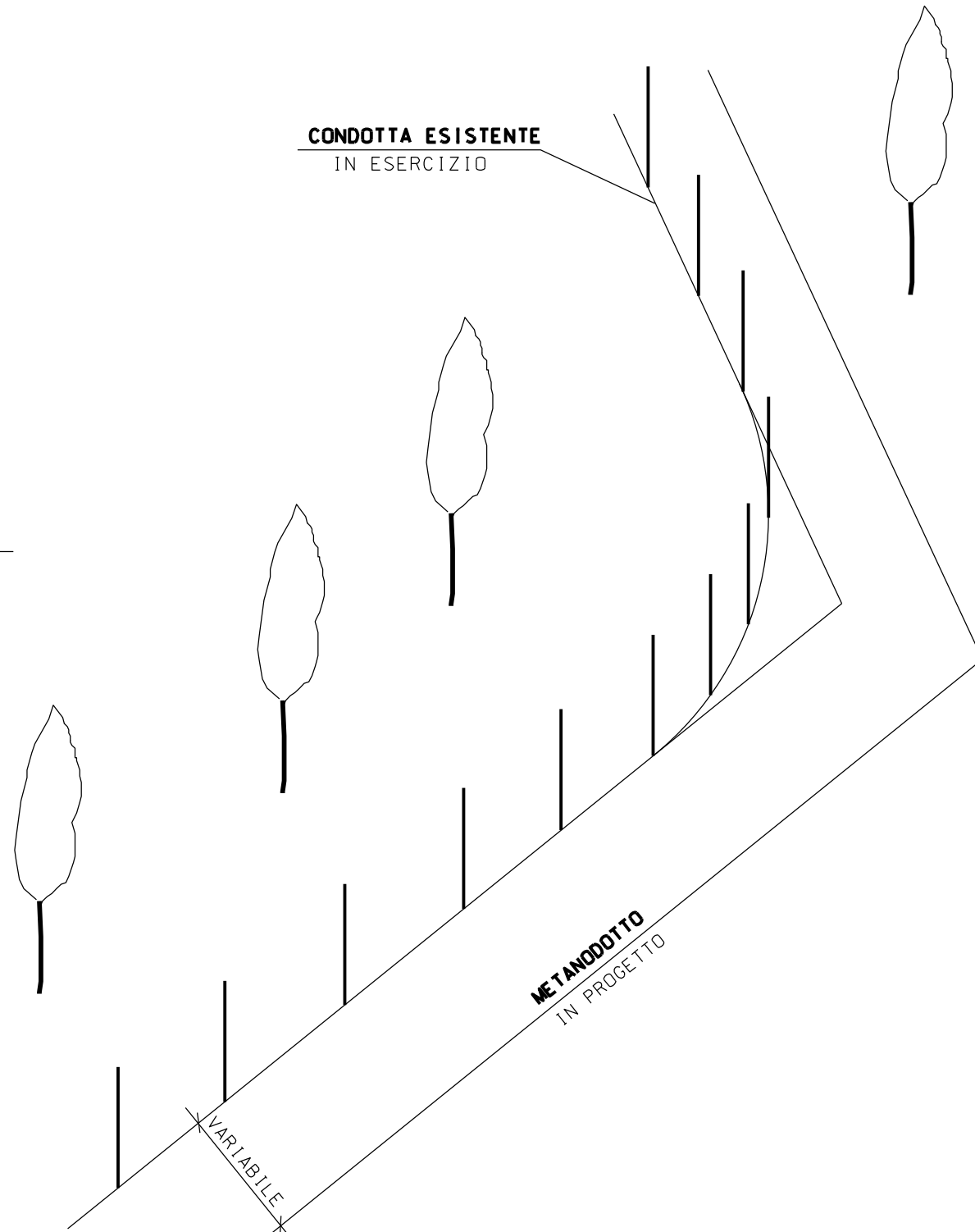
**OLEODOTTO O GASDOTTO
ESISTENTE**

PALO PROVVISORIO DI SEGNALAZIONE CONDOTTA
ESISTENTE, IN PLASTICA, METALLO O LEGNO.



- 1) METALLO O PLASTICA ARANCIONE.
- 2) METALLO O PLASTICA ARANCIONE
- 3) LEGNO COLORATO IN BIANCO E ROSSO SOLO ALL'ESTREMITA' SUPERIORE.

**CONDOTTA ESISTENTE
IN ESERCIZIO**



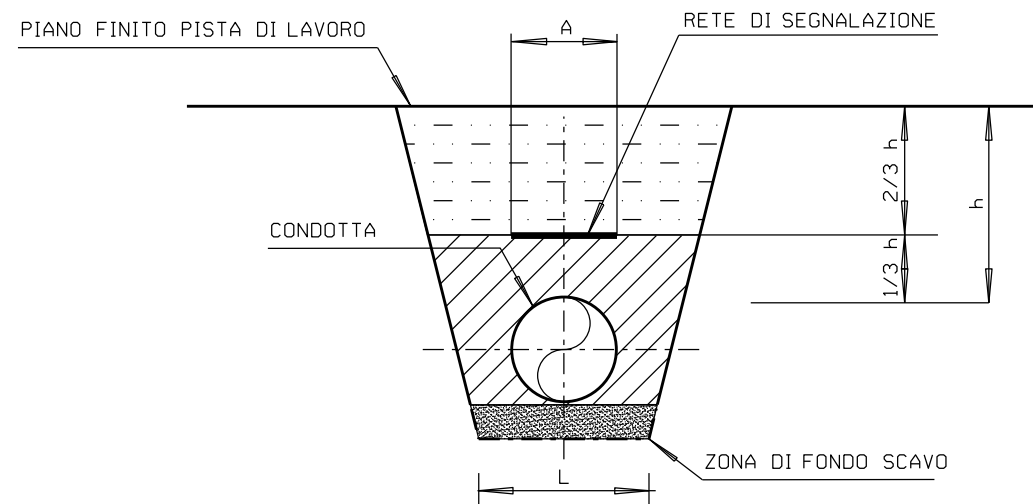
**ME TANODOTTO
IN PROGETTO**

NOTA:

- LA SEGNALAZIONE DOVRA' ESSERE MESSA IN OPERA IN TUTTI I TRATTI DI PARALLELISMO CON CONDOTTE IN ESERCIZIO
- NEI TRATTI RETTILINEI I SEGNALI SARANNO INSTALLATI ALLA DISTANZA MAX DI 30 m E IN POSIZIONE INTERMEDIA ALLA SEGNALETICA ESISTENTE; NELLE CURVE, A PARTIRE DALLE TANGENTI, ALLA DISTANZA MAX DI 7 m.
- LA LOCALIZZAZIONE DELLA TUBAZIONE IN ESERCIZIO E L'INSTALLAZIONE DELLA SEGNALETICA PROVVISORIA DOVRA' ESSERE FATTA IN PRESENZA DEL PERSONALE RESPONSABILE DELL'ESERCIZIO.

0	18/10/19	EMISSIONE	MARIONNI	CARUBA	LUMINARI		
INDICE	DATA	R E V I S I O N I			ELABORATO	VERIFICATO	APPROVATO
Proprietario		Progettista			Dis.		ST.A 08
					Comm. NR/19426		
Metanodotto:		Pot. All. C.le Enel di Torrevaldaliga Nord (Roma)			INDICE		0
		DN 400 (16'') - DP 75 bar			Scala		1:10000
PARTICOLARE DELLA SEGNALAZIONE CONDOTTE ESISTENTI							Sostituisce il
							Sostituito dal

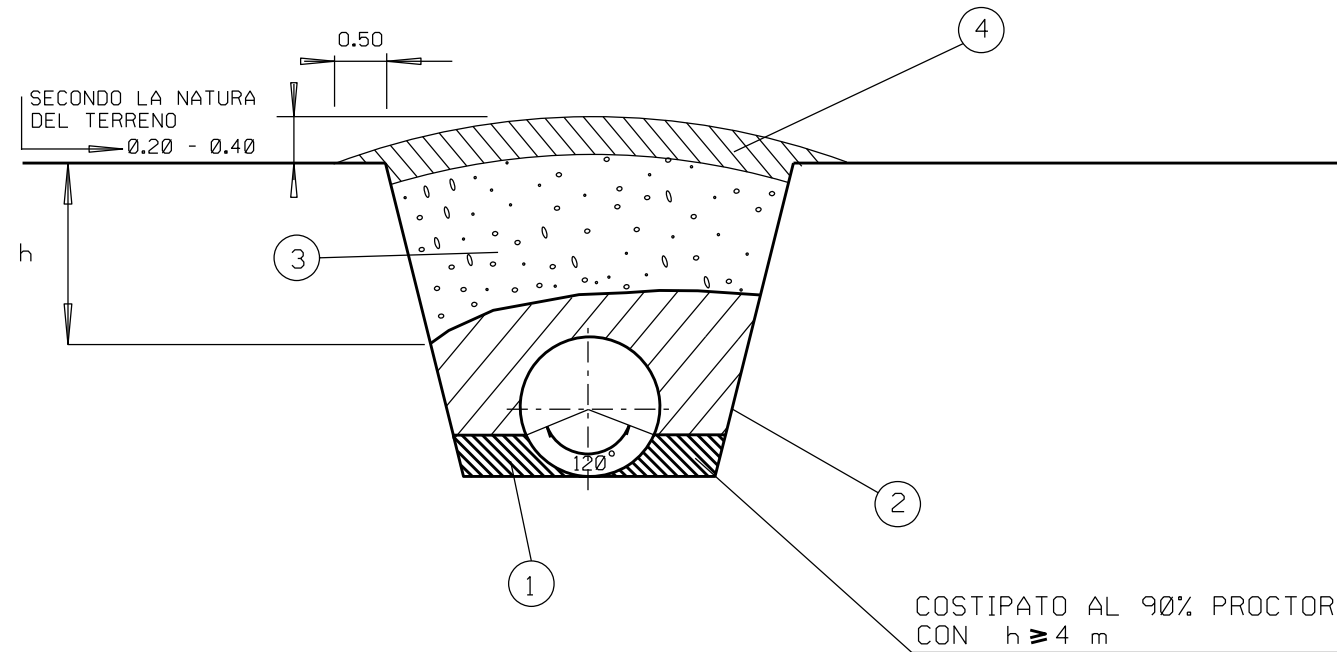
Tubo di linea		Fondo scavo standard	Rete di segnalazione GASD A.10.01.35
DN (mm)	INCH (")	L (mm)	A=altezza rete (mm)
100	4	500	500
150	6	550	
200	8	600	
250	10	650	
300	12	700	1000
350	14	750	
400	16	800	
450	18	850	
500	20	900	1500
550	22	950	
600	24	1000	
650	26	1050	
750	30	1150	2000
900	36	1300	
1050	42	1450	
1200	48	1600	
1400	56	1800	



NOTE :

- LA PENDENZA DELLE PARETI DEVE ESSERE ADEGUATA ALLA NATURA DEL TERRENO.
- LA COPERTURA MINIMA (h) MISURATA SULLA GENERATRICE SUPERIORE DELLA CONDOTTA È PARI A 1.50 m.
- SU RICHIESTA DEL COMMITTENTE LA COPERTURA MINIMA (h) PUÒ ESSERE RIDOTTA A:
 - 0.90 m IN TERRENO ROCCIOSO NON DESTINABILE A COLTURA;
 - 0.50 m IN ROCCE DURE AFFIORANTI.
- LA ZONA DI FONDO SCAVO È SOGGETTA ALLE PRESCRIZIONI PREVISTE NEI DOCUMENTI CONTRATTUALI.
- LE ALTEZZE DELLA RETE A=1.0 m, A=1.5 m e A=2.0 m, SONO OTTENUTE ACCOSTANDO DUE O PIÙ RETI CON A=500 mm.
- L = LARGHEZZA MINIMA DI FONDO SCAVO.

0	18/10/19	EMISSIONE	MARIONNI	CARUBA	LUMINARI		
INDICE	DATA	REVISIONI			ELABORATO	VERIFICATO	APPROVATO
Proprietario		Progettista			Dis.		
					ST.B 01		
Metanodotto:					Comm. NR/19426		
Pot. All. C.le Enel di Torrevaldaliga Nord (Roma)					INDICE		
DN 400 (16'') – DP 75 bar					0		
					Scala 1:10000		
SEZIONI TIPO DELLO SCAVO E NASTRO DI AVVERTIMENTO					Sostituisce il		
					Sostituito dal		



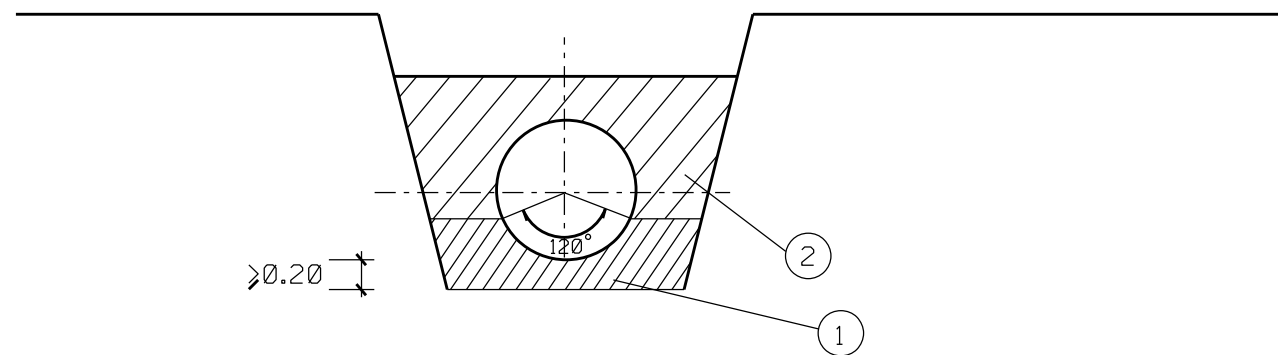
LEGENDA

- 1- MATERIALE PER SOTTOFONDO E RINFIANCO
- 2- PRIMO STRATO DEL RINTERRO
- 3- COMPLETAMENTO DEL RINTERRO
- 4- STRATO SUPERFICIALE DI TERRENO

LE MISURE SONO ESPRESSE IN METRI

IL PRESENTE STANDARD HA VALIDITA' PER TEMPERATURA DI ESERCIZIO DEL GAS FINO A 60 °C, PER RIVESTIMENTI IN POLIETILENE APPLICATI A CALDO IN STABILIMENTO, PER RIVESTIMENTI APPLICATI IN LINEA CON FASCE TERMORESTRINGENTI.

0		18/10/19	EMISSIONE	MARIONNI	CARUBA	LUMINARI	
INDICE	DATA	R E V I S I O N I			ELABORATO	VERIFICATO	APPROVATO
Proprietario		Progettista		Dis.			
				ST.B 02			
Metanodotto:				Comm. NR/19426			
Pot. All. C.le Enel di Torrevaldaliga Nord (Roma)				INDICE			
DN 400 (16'') - DP 75 bar				0			
				Scala 1:10000			
RINTERRO				Sostituisce il			
				Sostituito dal			



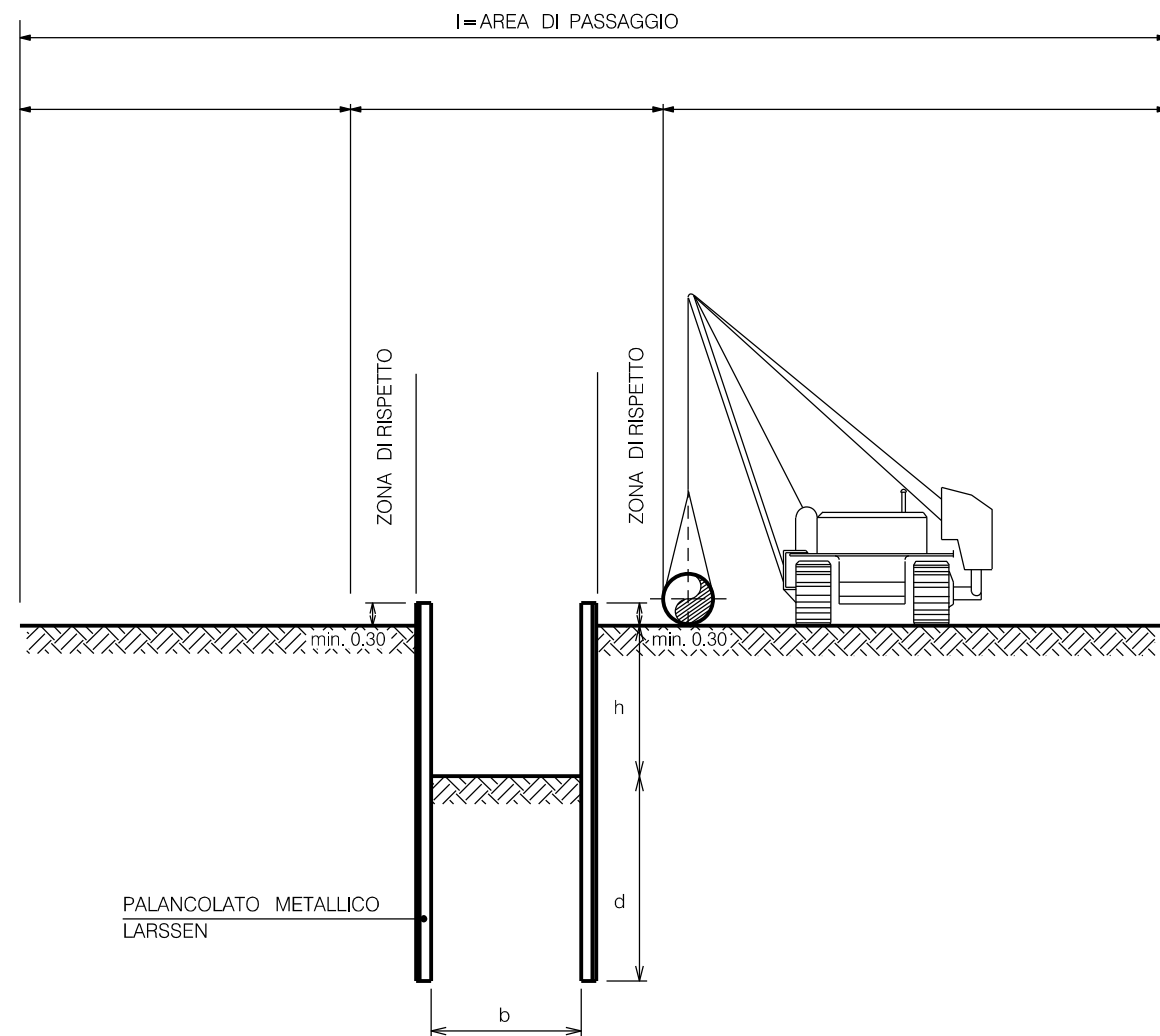
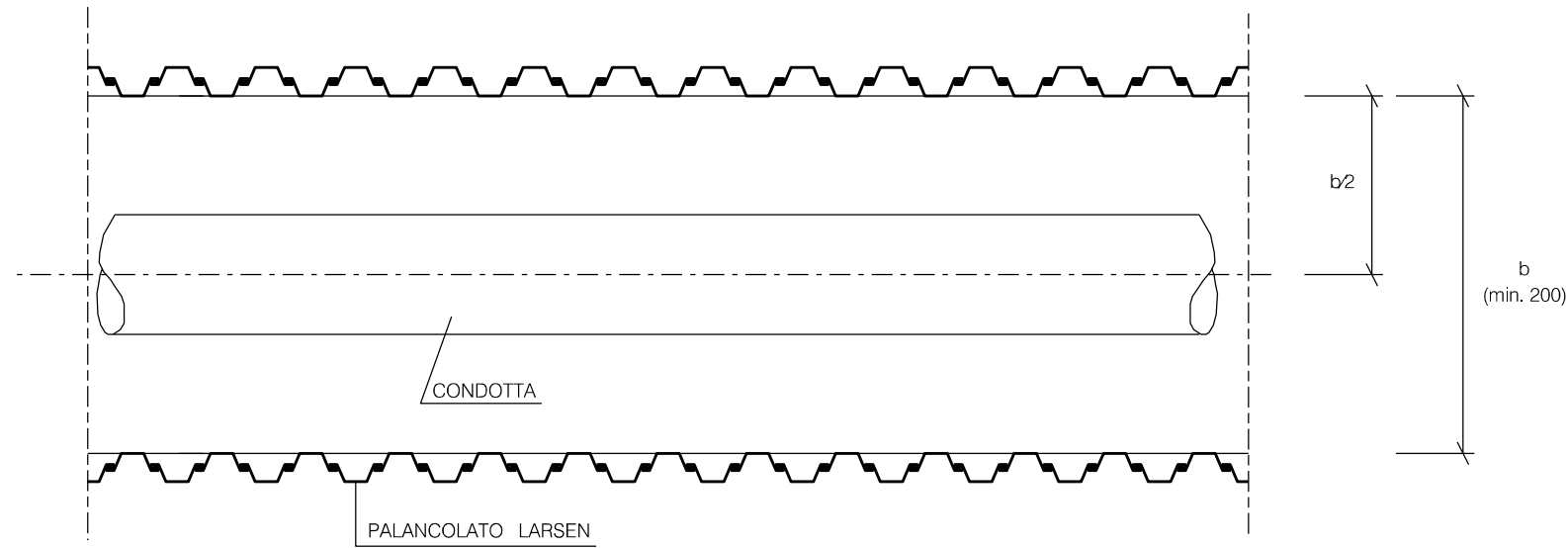
LEGENDA

- 1- SOTTOFONDO E RINFIANCO
- 2- PRERINTERRO

LE MISURE SONO ESPRESSE IN METRI

0	18/10/19	EMISSIONE	MARIONNI	CARUBA	LUMINARI
INDICE	DATA	R E V I S I O N I		ELABORATO	VERIFICATO APPROVATO
Proprietario		Progettista		Dis.	
				ST.B 03	
Metanodotto:			Comm. NR/19426		
Pot. All. C.le Enel di Torrevaldaliga Nord (Roma) DN 400 (16'') - DP 75 bar			INDICE		
			0		
			Scala 1:10000		
LETTO DI POSA: SOTTOFONDO E PRERINTERRO			Sostituisce il		
			Sostituito dal		

SCHEMA PLANIMETRICO



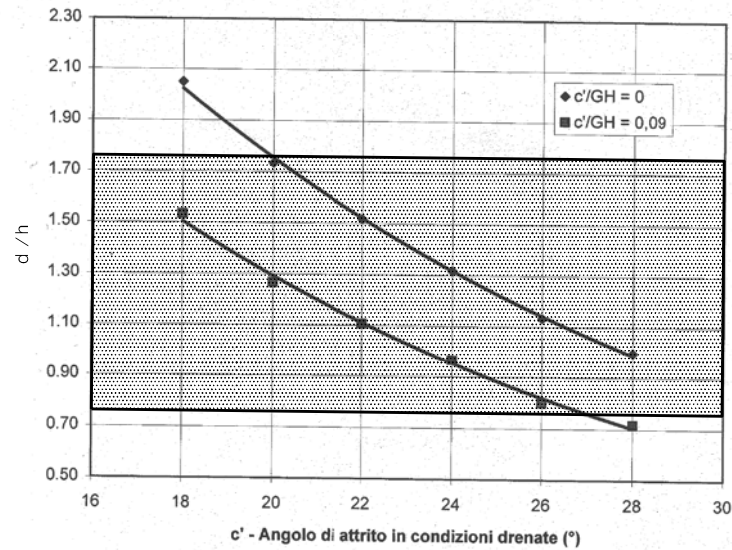
NOTA:

- IL DIMENSIONAMENTO DELLA LUNGHEZZA DI INFISSIONE DEL PALANCOLATO RIPORTATO NEI GRAFICI E' ORIENTATIVO E SI RIFERISCE A PROFONDITA' DI SCAVO H COMPRESSE TRA 2 E 5 M. LE CONDIZIONI AL CONTERNO IMPOSTE SONO: TERRENO ISOTROPO E OMOGENEO, PESO DI VOLUME (G) PARI A 18 kNm^3 , COESIONE (c) NULLA, SOVRACCARICO UNIFORME A MONTE DELLA PARETE DELLO SCAVO PARI A 20 kNm^2 , POSIZIONE DELLA FALDA VARIABILE (AL PIANO CAMPAGNA, AL FONDO SCAVO ED IN ASSENZA DI ACQUA);

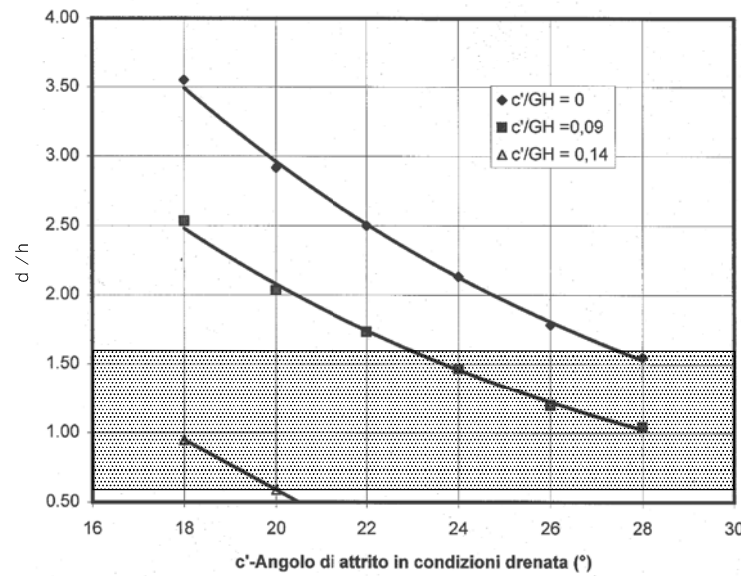
0	18/10/19	EMISSIONE	MARIONNI	CARUBA	LUMINARI		
INDICE	DATA	R E V I S I O N I			ELABORATO	VERIFICATO	APPROVATO
Proprietario		Progettista			Dis.		
					ST.B 04		
Metanodotto:					FG. 1 di 2		
Pot. All. C.le Enel di Torrevaldaliga Nord (Roma)					Comm. NR/19426		
DN 400 (16'') - DP 75 bar					INDICE		
					0		
					Scala		
					1 : 10000		
SCAVO DELLA TRINCEA CONTENIMENTO DELLE PARETI DI SCAVO CON PALANCOLE LARSEN					Sostituisce il		
					Sostituito dal		

TERRENI COESIVI

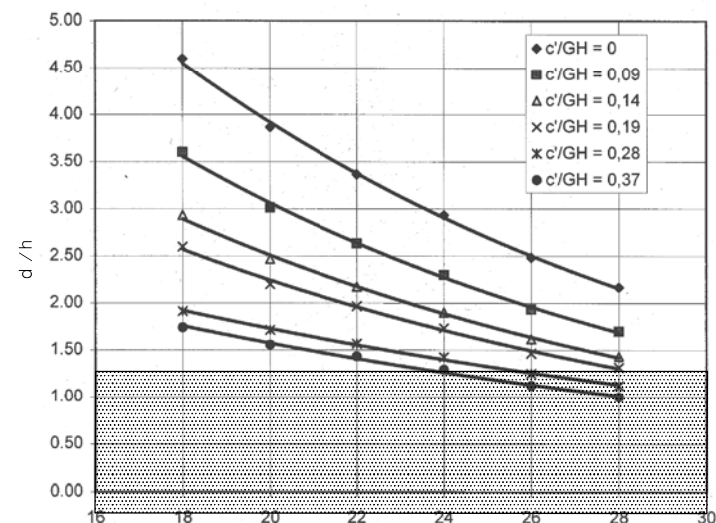
Tav.4: Prof. di infissione per terreni coesivi- (H non superiore a 5 m) in assenza di falda



Tav.3: Prof. di infissione per terreni coesivi - (H non superiore a 5 m) Falda a fondo scavo



Tav.2: Prof. di infissione per terreni coesivi - (H non superiore a 5 m) Falda al piano campagna

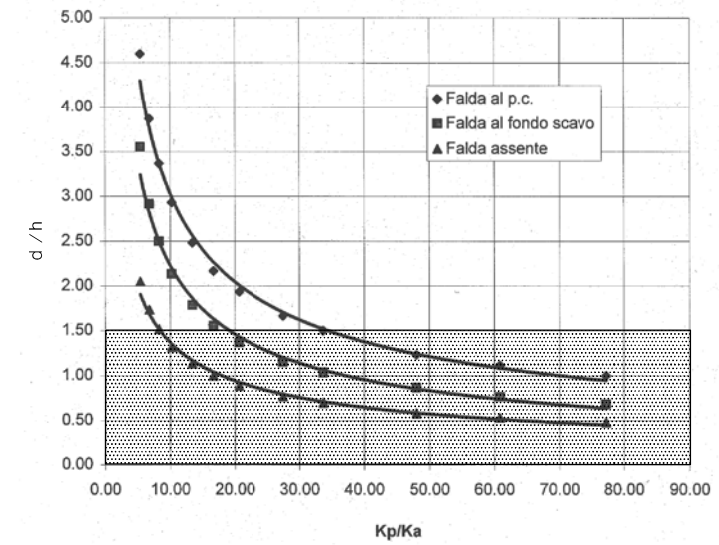


TERRENI INCOERENTI

Rapporti tra i coefficienti di spinta in funzione dell'angolo di attrito

Angolo di attrito (φ)	Rapporto tra il coefficiente di resistenza passiva e il coefficiente di spinta attiva (Kp/Ka)	Classificazione granulometrica (qualitativa)
18	5.4	Argilla
20	6.8	
22	8.3	
24	10.3	Limo
26	13.4	
28	16.7	Limo sabbioso - Sabbia limosa
30	20.6	
32	27.5	Sabbia
34	33.7	
36	48.0	Sabbia densa con Ghiaia
38	60.9	
40	77.3	Ghiaia

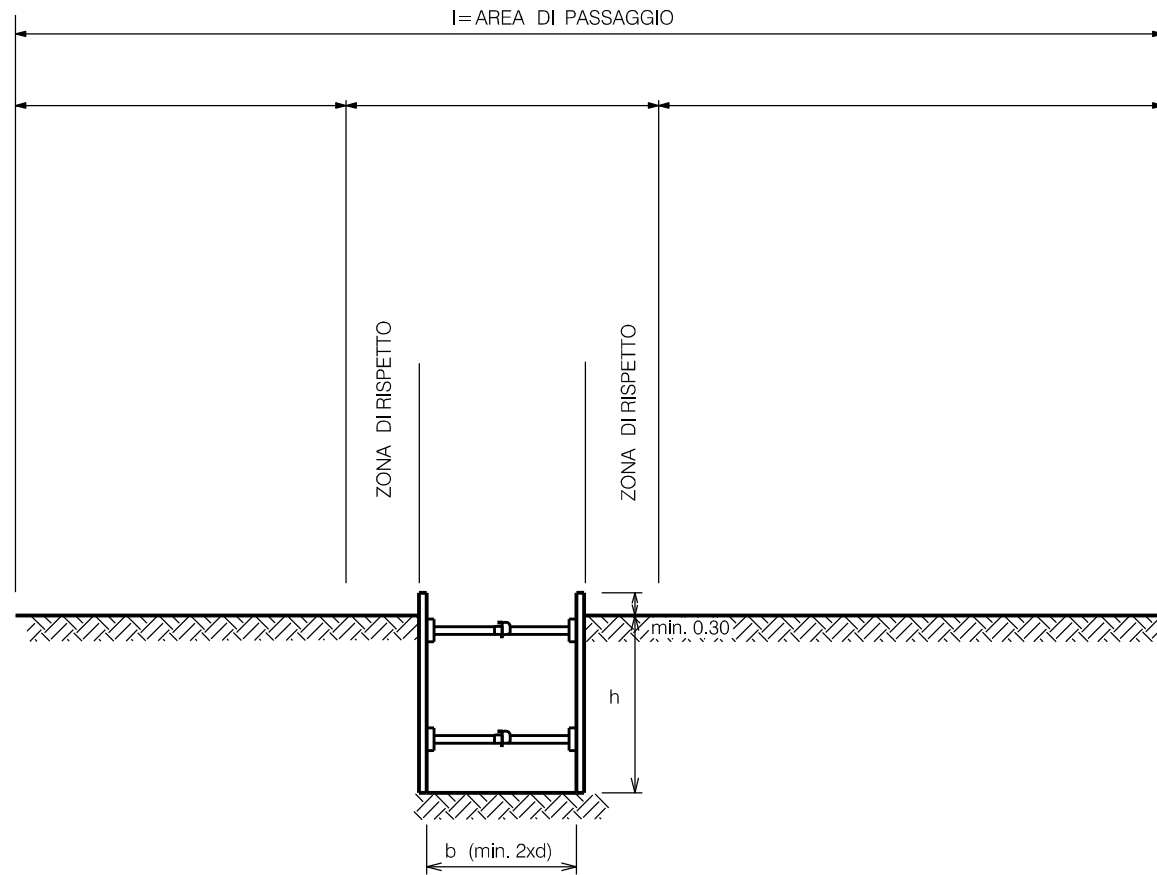
Tav.1: Prof. di infissione per terreni incoerente - (H non superiore a 5 m)



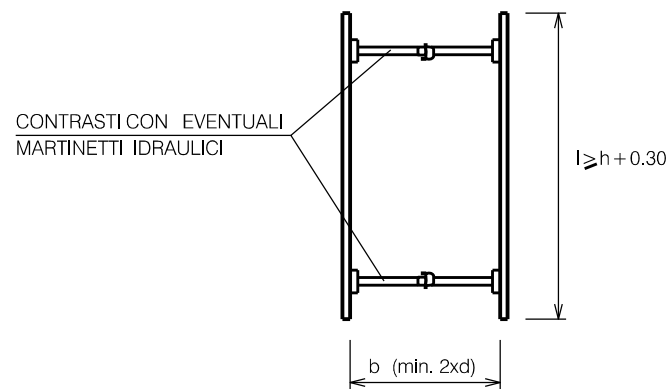
IN ASSENZA DI SPECIFICI CALCOLI DI VERIFICA SULLA STABILITA' DEL PALANCOLATO E' NECESSARIO ADOTTARE:

$$D \geq 1.5 H$$

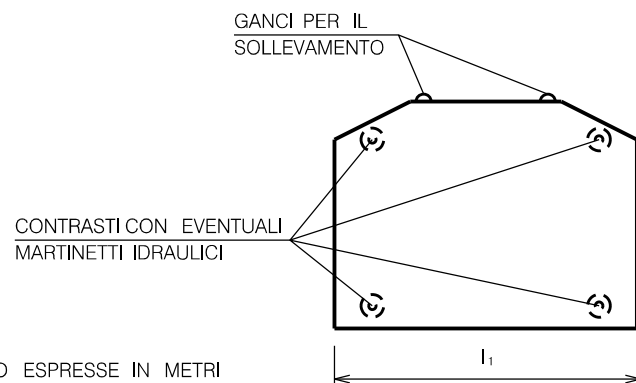
0	18/10/19	EMISSIONE	MARIONNI	CARUBA	LUMINARI		
INDICE	DATA	REVISIONI			ELABORATO	VERIFICATO	APPROVATO
Proprietario		Progettista			Dis.		
					ST.B 04		
Metanodotto:		Pot. All. C.le Enel di Torrevaldaliga Nord (Roma)			Comm. NR/19426		
DN 400 (16'') - DP 75 bar					FG. 2 di 2		
					Scala 1:10000		
SCAVO DELLA TRINCEA CONTENIMENTO DELLE PARETI DI SCAVO CON PALANCOLE LARSSSEN					Sostituisce il		
					Sostituito dal		



SCHEMA PLANIMETRICO



SCHEMA LONGITUDINALE



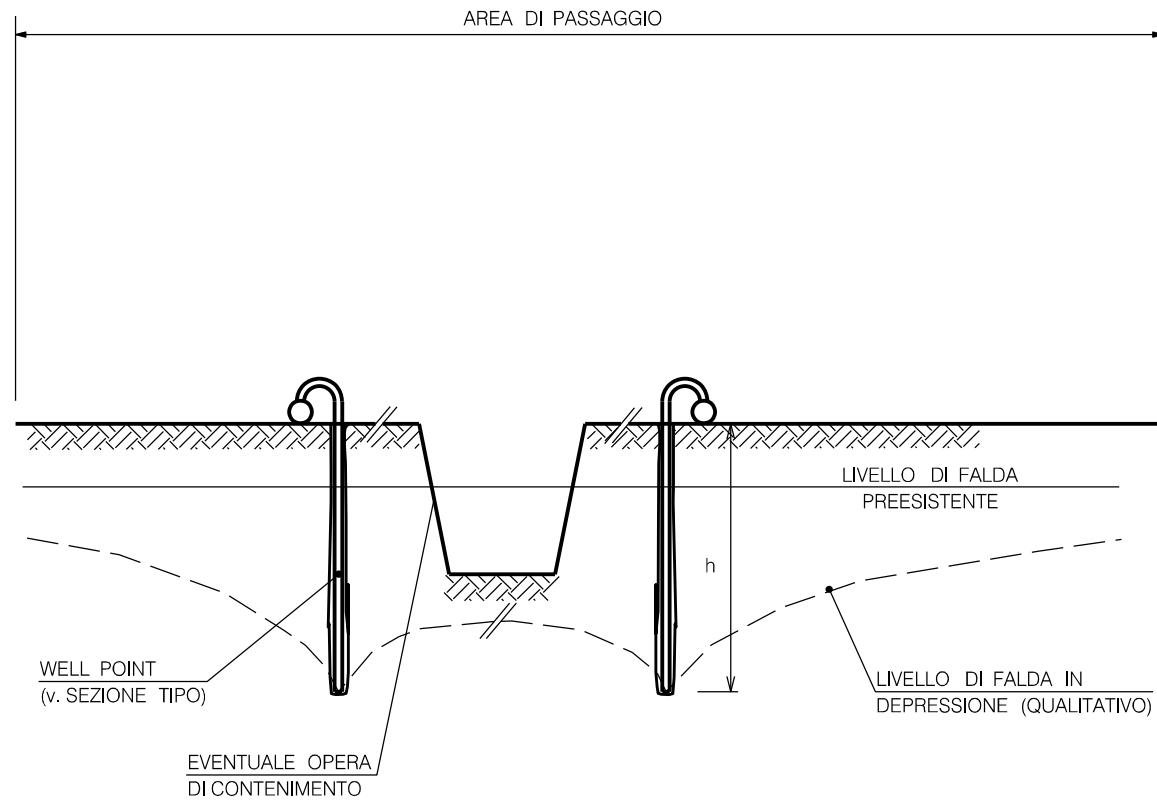
LE MISURE SONO ESPRESSE IN METRI

NOTA

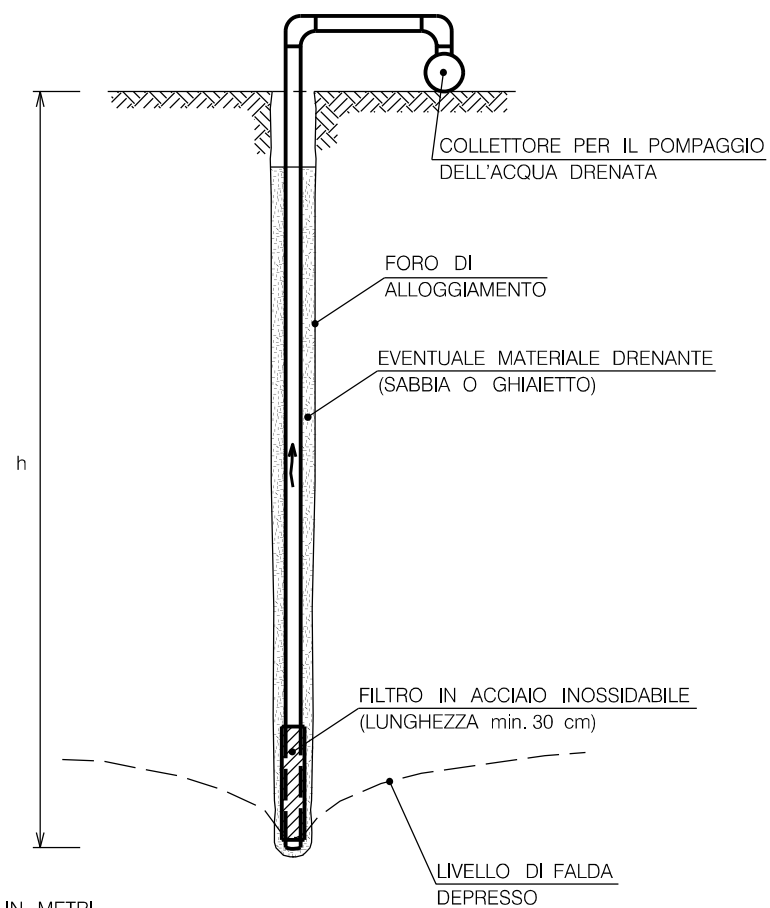
IL DIMENSIONAMENTO DEI VARI TIPI DI SBADACCHIATURA E DEI CONTRASTI DOVRA' ESSERE CALCOLATO SULLA BASE DELLE SPINTE DEI TERRENI E DEI CARICHI TRANSITANTI.

d = DIAMETRO DELLA CONDOTTA

0	18/10/19	EMISSIONE	MARIONNI	CARUBA	LUMINARI
INDICE	DATA	REVISIONI	ELABORATO	VERIFICATO	APPROVATO
Proprietario		Progettista		Dis.	
				ST.B 05	
Metanodotto:			Comm. NR/19426		
Pot. All. C.le Enel di Torrevaldaliga Nord (Roma)			INDICE		
DN 400 (16'') - DP 75 bar			0		
			Scala 1:10000		
"SCAVO DELLA TRINCEA"			Sostituisce il		
CONTENIMENTO DELLE PARETI DI SCAVO CON SBADACCHI METALLICI			Sostituito dal		

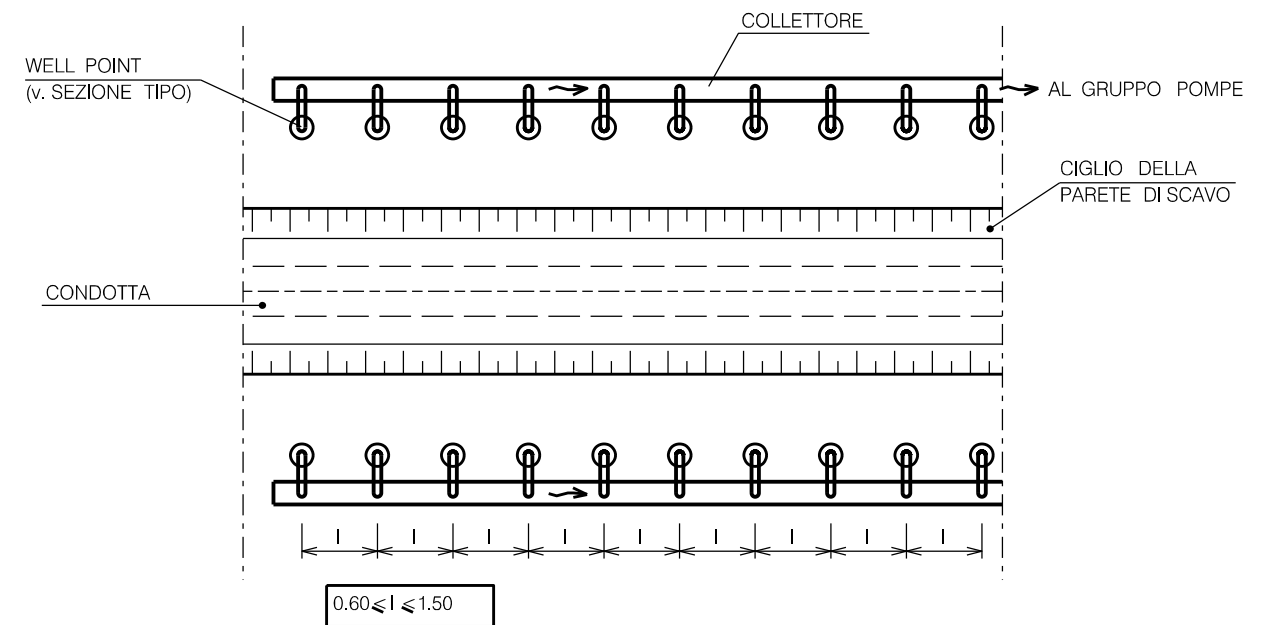




SEZIONE TIPO

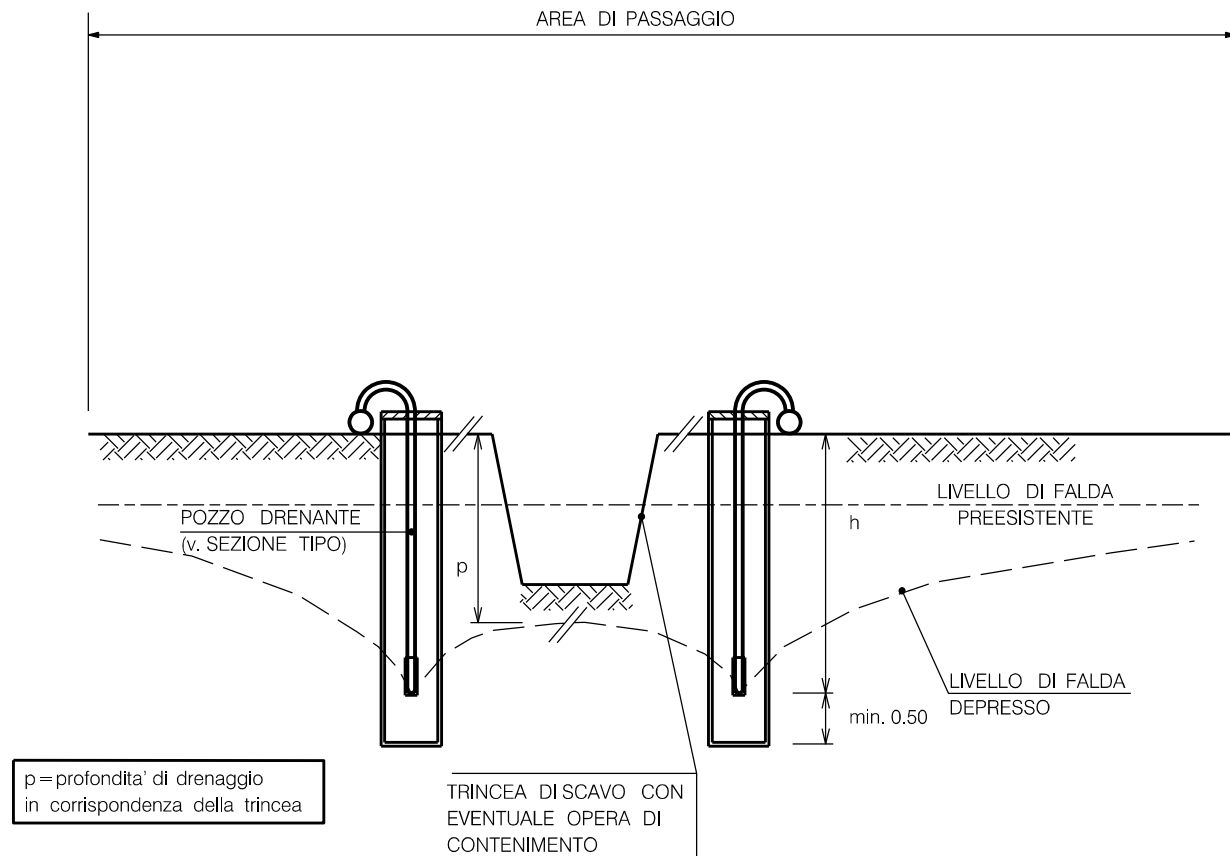


LE MISURE SONO ESPRESSE IN METRI

SCHEMA PLANIMETRICO



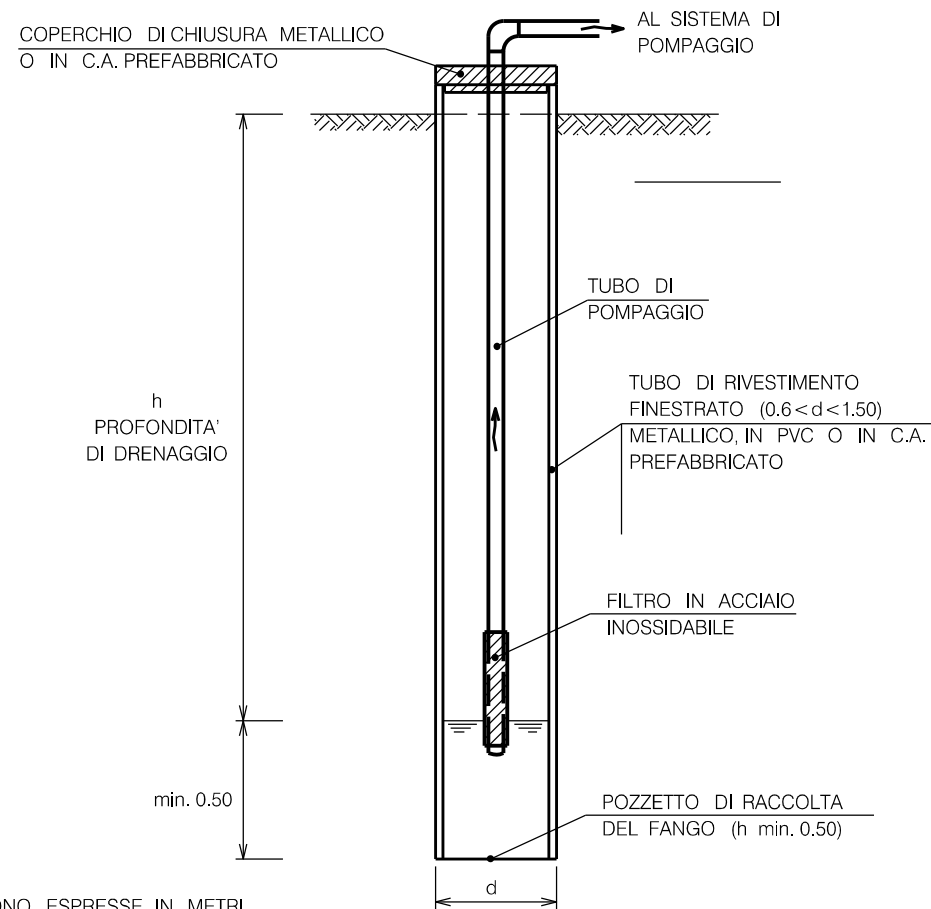
0	18/10/19	EMISSIONE	MARIONNI	CARUBA	LUMINARI		
INDICE	DATA	REVISIONI			ELABORATO	VERIFICATO	APPROVATO
Proprietario		Progettista			Dis.		
					ST.B 06		
Metanodotto:					Comm. NR/19426		
Pot. All. C.le Enel di Torrevaldaliga Nord (Roma)					INDICE		
DN 400 (16'') - DP 75 bar					0		
					Scala 1:10000		
"SCAVO DELLA TRINCEA"					Sostituisce il		
DEPRESSIONE DELLA FALDA CON WELL POINTS					Sostituito dal		



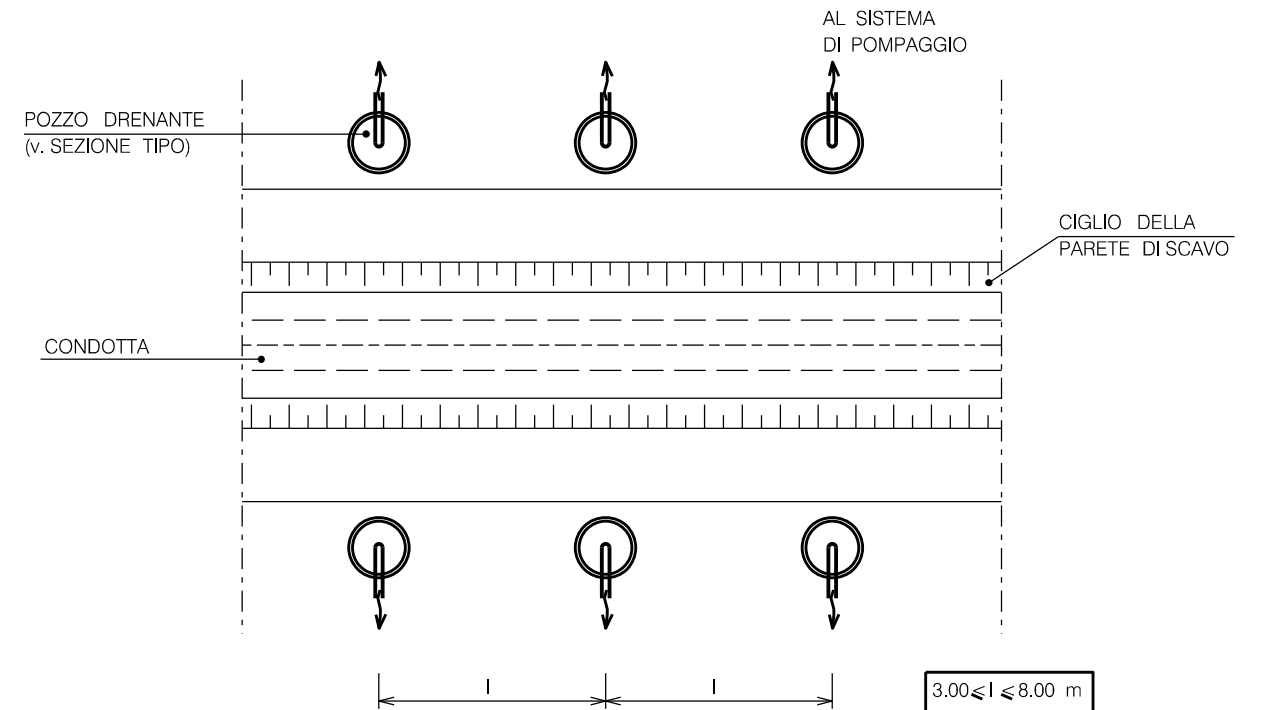
p = profondita' di drenaggio in corrispondenza della trincea

TRINCEA DI SCAVO CON EVENTUALE OPERA DI CONTENIMENTO

SEZIONE SCHEMATICA DEL POZZO

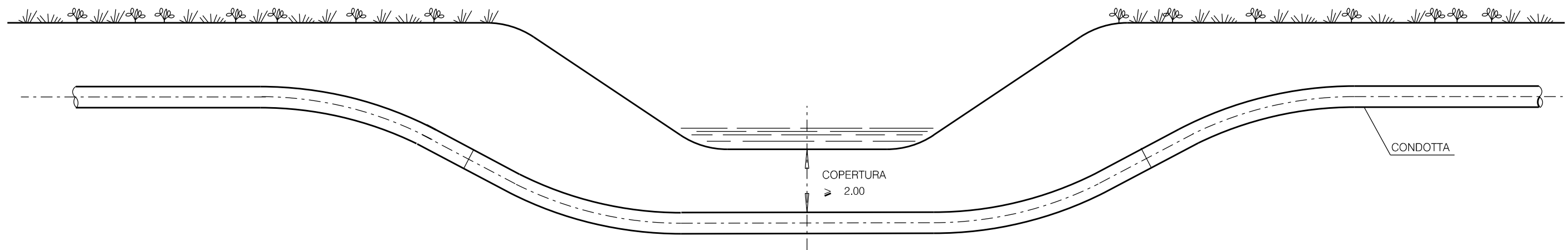


SCHEMA PLANIMETRICO



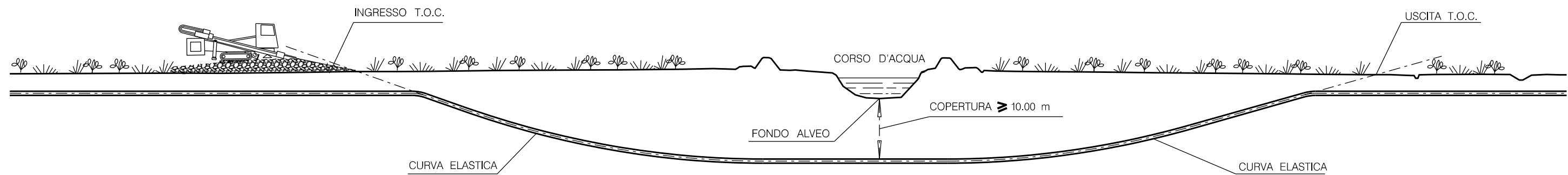
0	18/10/19	EMISSIONE	MARIONNI	CARUBA	LUMINARI		
INDICE	DATA	REVISIONI			ELABORATO	VERIFICATO	APPROVATO
Proprietario		Progettista			Dis.		
					ST.B 07		
Metanodotto:					Comm. NR/19426		
Pot. All. C.le Enel di Torrevaldaliga Nord (Roma)					INDICE		
DN 400 (16'') - DP 75 bar					0		
					Scala 1:10000		
"SCAVO DELLA TRINCEA"					Sostituisce il		
DEPRESSIONE DELLA FALDA CON POZZI DRENANTI					Sostituito dal		

Il presente disegno e' di proprieta' aziendale - La Societa' tutelera' i propri diritti a termine di legge.



LE MISURE SONO ESPRESSE IN METRI.



0	18/10/19	EMISSIONE	MARIONNI	CARUBA	LUMINARI
INDICE	DATA	R E V I S I O N I			ELABORATO VERIFICATO APPROVATO
Proprietario		Progettista		Dis. ST.C 01	
					
Metanodotto:			Comm. NR/19426		
Pot. All. C.le Enel di Torrevaldaliga Nord (Roma)			INDICE		
DN 400 (16'') - DP 75 bar			0		
			Scala 1:10000		
ATTRAVERSAMENTO TIPO CORSI D'ACQUA MINORI (FOSSI, SCOLINE)			Sostituisce il		
			Sostituito dal		



NOTA:

LA COPERTURA VIENE STABILITA IN FUNZIONE DELLE CARATTERISTICHE IDROLOGICHE E IDRAULICHE DEL CORSO D'ACQUA

LE MISURE SONO ESPRESSE IN METRI.

0	18/10/19	EMISSIONE	MARIONNI	CARUBA	LUMINARI
INDICE	DATA	R E V I S I O N I			ELABORATO
				VERIFICATO	APPROVATO
Proprietario		Progettista			Dis.
					ST.C 02
Metanodotto:					Comm. NR/19426
Pot. All. C.le Enel di Torrevaldaliga Nord (Roma)					INDICE
DN 400 (16'') - DP 75 bar					
					Scala 1:10000
"ATTRAVERSAMENTI"					Sostituisce il
ATTRAVERSAMENTO CORSI D'ACQUA PRINCIPALI (FIUMI, TORRENTI)					Sostituito dal
CON METODOLOGIA T.O.C.					

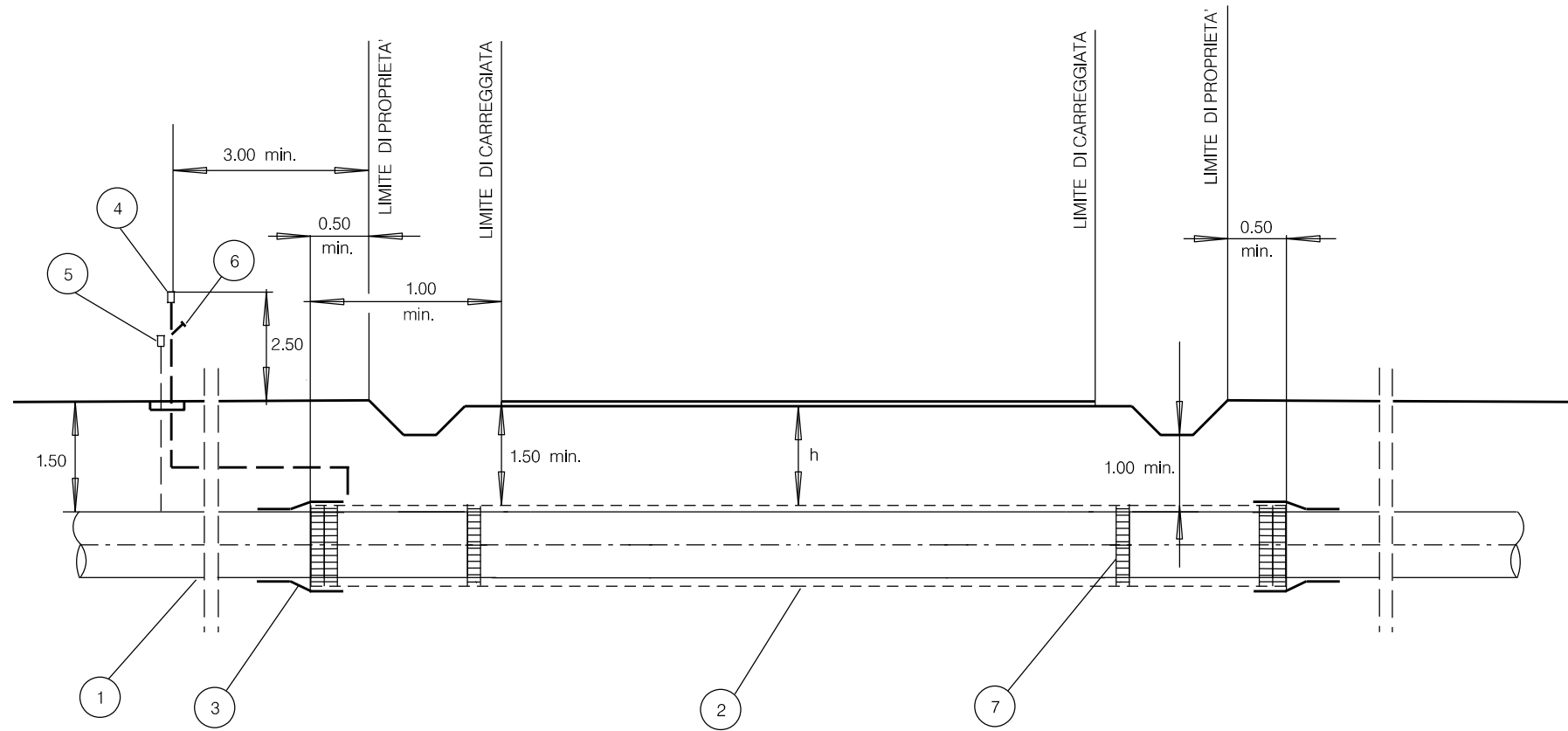
- STRADE DI CATEGORIA "C" :
STRADE COMUNALI A TRAFFICO LIMITATO, STRADE VICINALI, STRADE MILITARI
SIA DI USO ESCLUSIVO CHE QUELLE APERTE AL PUBBLICO .

- CONFINE DELLA STRADA:
LIMITE DELLA PROPRIETA' (QUANDO INDIVIDUABILE) E, IN MANCANZA CIGLIO STRADA ,
CIGLIO ESTERNO DEL FOSSO (OVE ESISTE) PIEDE DELLA SCARPATA SE LA STRADA E'
IN RILEVATO O CIGLIO DELLA SCARPATA SE LA STRADA E' IN TRINCEA .

- CARREGGIATA :
PARTE DELLA STRADA NORMALMENTE DESTINATA ALLA CIRCOLAZIONE, COMPRESSE LE
CORSIE CONTINUE D'EMERGENZA ED ESCLUSE LE PIAZZUOLE DI SOSTA E LE AREE DI PARCHEGGIO .

LE MISURE SONO ESPRESSE IN METRI.

0	18/10/19	EMISSIONE	MARIONNI	CARUBA	LUMINARI
INDICE	DATA	R E V I S I O N I			ELABORATO VERIFICATO APPROVATO
Proprietario		Progettista		Dis.	
				ST.C 07	
				FG. 1 di 2	
Metanodotto:			Comm. NR/19426		
Pot. All. C.le Enel di Torrevaldaliga Nord (Roma) DN 400 (16'') - DP 75 bar			INDICE		
			0		
			Scala 1:10000		
ATTRAVERSAMENTO TIPO DI STRADE DELLA CATEGORIA "C"			Sostituisce il		
			Sostituito dal		



LEGENDA:

- 1 TUBO DI LINEA
- 2 EVENTUALE TUBO DI PROTEZIONE
- 3 EVENTUALE ANELLO DI CHIUSURA TERMORESTRINGENTE
- 4 EVENTUALE APPARECCHIO DI SFIATO
- 5 EVENTUALE CASSETTA A PIANTANA P.E.
- 6 EVENTUALE PRESA SEGNALAZIONE FUGA GAS
- 7 EVENTUALI ANELLI DISTANZIATORI A COLLARE

STRADE DI CATEGORIA "C":

L'ATTRAVERSAMENTO SARA REALIZZATO :

- RETTILINEO FINO A 0.50 OLTRE IL CONFINE DELLA STRADA E CON TUBO A SPESSORE MAGGIORATO, CHE SI ESTENDERA' PER ALMENO 3.00 OLTRE IL CONFINE DELLA STRADA ESISTENTE O DEI PREVISTI FUTURI ALLARGAMENTI.
- CON TUBO A SPESSORE MAGGIORATO POSATO IN TUBO DI PROTEZIONE, NEI CASI RITENUTI OPPORTUNI DAL PROGETTISTA .

STRADE DI CATEGORIA "D":

NESSUNA PRESCRIZIONE.

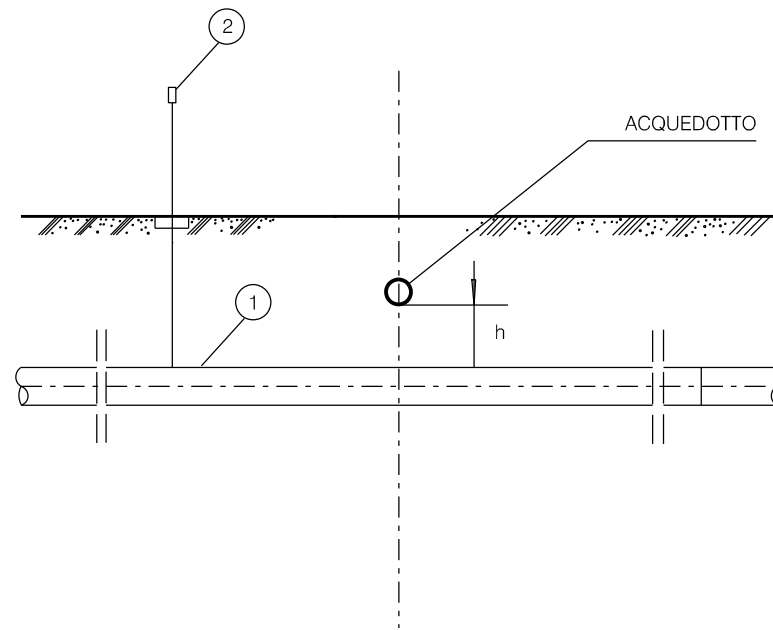
L'ATTRAVERSAMENTO SARA REALIZZATO CON TUBO A SPESSORE MAGGIORATO POSATO IN TUBO DI PROTEZIONE, QUANDO SIA RITENUTO OPPORTUNO DAL PROGETTISTA .

LE MISURE SONO ESPRESSE IN METRI.

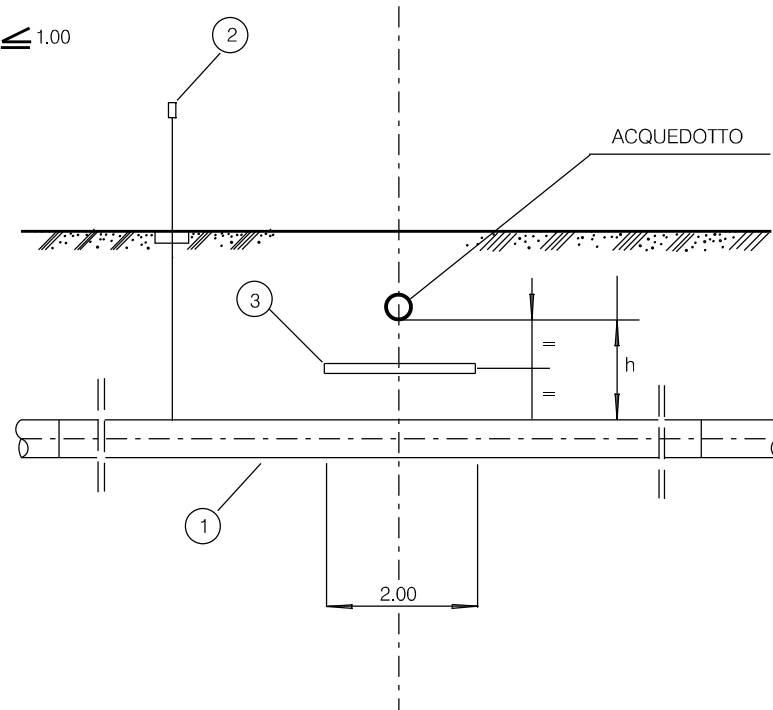
0	18/10/19	EMISSIONE	MARIONNI	CARUBA	LUMINARI
INDICE	DATA	REVISIONI			ELABORATO
Proprietario		Progettista			Dis. ST.C 07
					FG. 2 di 2
					Comm. NR/19426
Metanodotto:		Pot. All. C.le Enel di Torrevaldaliga Nord (Roma)			INDICE
		DN 400 (16'') - DP 75 bar			0
					Scala 1:10000
ATTRAVERSAMENTO TIPO DI STRADE DI CATEGORIA "C"/"D"		Sostituisce il			Sostituito dal

SOTTOPASSI

$h \geq 1.00$



$h \leq 1.00$




LEGENDA:

- 1 CONDOTTA
- 2 CASSETTA A PIANTANA P.E.
- 3 PROTEZIONE MECCANICA NON METALLICA
(Lastra in calcestruzzo o simili m 2.00 x 3.00)

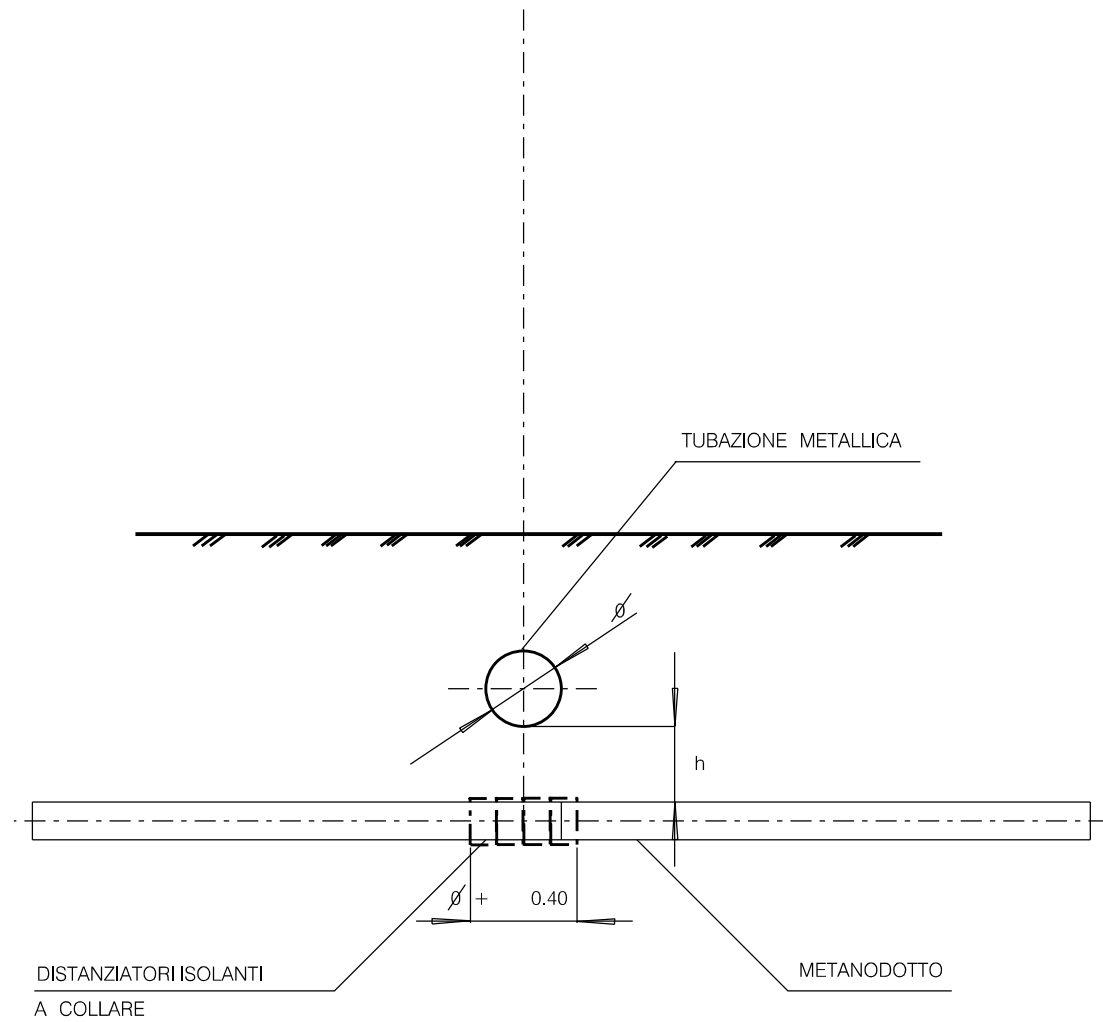
NOTE:

- NEL CASO DI INCROCIO A DISTANZA $h \geq 1.00$ TRA LE SUPERFICI AFFACCIAE, VERRA' INTERPOSTA UNA IDONEA PROTEZIONE MECCANICA NON METALLICA (lastra in calcestruzzo o simili).
- TALE PROTEZIONE NON E' RICHIESTA QUALORA PER ALTRI MOTIVI LA CONDOTTA SIA GIA' PROTETTA CON CUNICOLO IN CALCESTRUZZO, TUBO DI PROTEZIONE O ALTRO MANUFATTO EQUIVALENTE.
- RIPARARE E RINFORZARE IL RIVESTIMENTO DEL SERVIZIO ESISTENTE SUL TRATTO MESSO ALLO SCOPERTO DURANTE I LAVORI.
- QUALORA L'ACQUEDOTTO ATTRAVERSATO SIA DI PRIMA CLASSE OCCORRERA' PREVEDERE IN OGNI CASO LA MESSA IN OPERA DI TUBAZIONI PRECOLLAUDATE PER ALMENO 10.00 DA AMBO LE PARTI DEL SERVIZIO ATTRAVERSATO.


LE MISURE SONO ESPRESSE IN METRI.

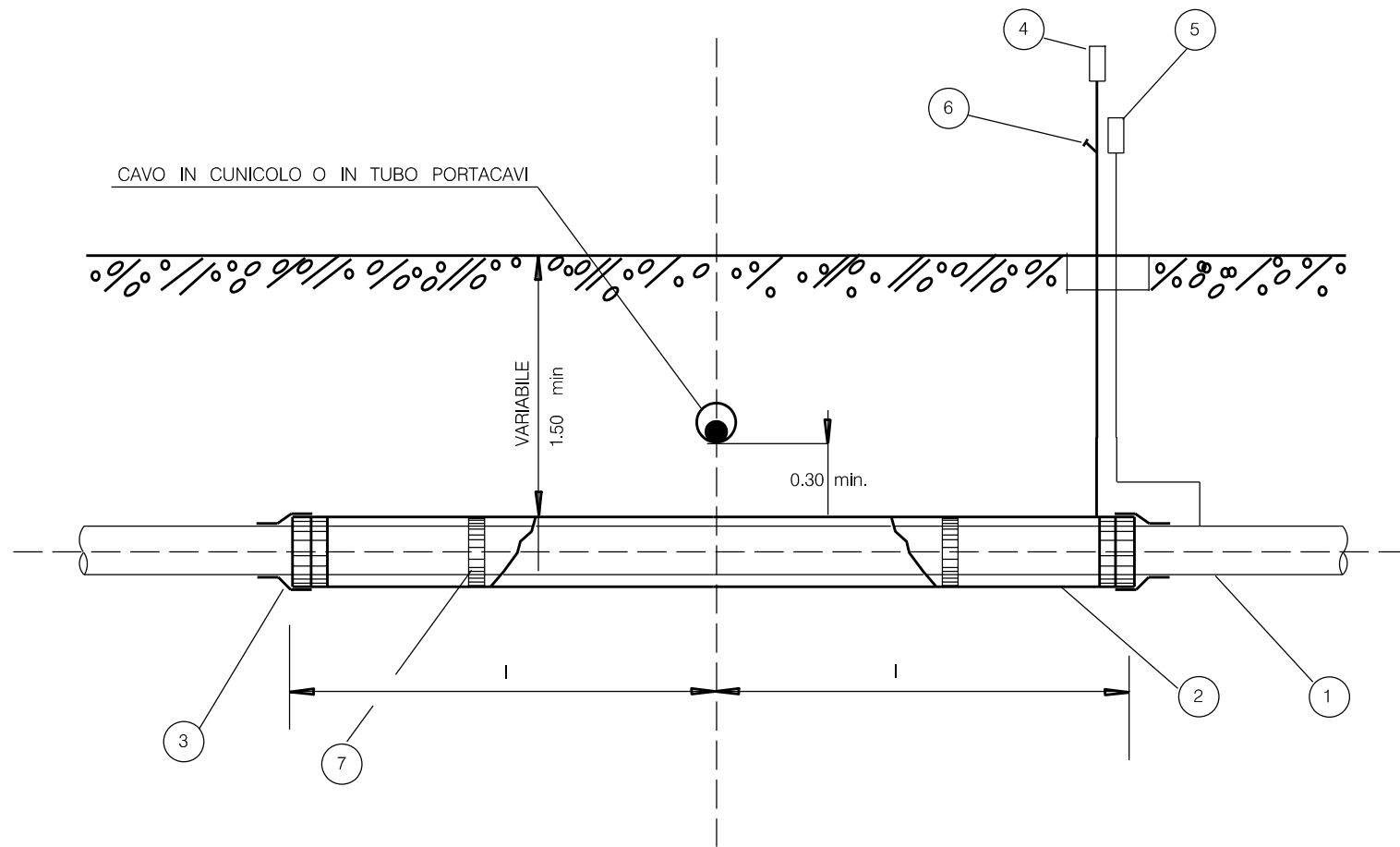
0	18/10/19	EMISSIONE	MARIONNI	CARUBA	LUMINARI		
INDICE	DATA	REVISIONI			ELABORATO	VERIFICATO	APPROVATO
Proprietario		Progettista			Dis.		ST.C 08
					Comm.		NR/19426
Metanodotto:		Pot. All. C.le Enel di Torrevaldaliga Nord (Roma)			INDICE		0
		DN 400 (16'') - DP 75 bar					
					Scala		1 : 10000
		ATTRAVERSAMENTO ACQUEDOTTI METALLICI (ESCLUSI QUELLI PER IRRIGAZIONE)			Sostituisce il	
					Sostituito dal	

NOTA
 IN CASO DI INCROCIO A DISTANZA "H" INFERIORE A 0.50
 SARANNO PREVISTI SULLA CONDOTTA IN PROGETTO COLLARI
 DISTANZIATORI ISOLANTI IN CORRISPONDENZA DELLA ZONA DI
 INTERSEZIONE E PER UNA LUNGHEZZA CORRISPONDENTE AL
 DIAMETRO DEL SERVIZIO ATTRAVERSATO PIU' 0.40 .



LE MISURE SONO ESPRESSE IN METRI.

0	18/10/19	EMISSIONE	MARIONNI	CARUBA	LUMINARI
INDICE	DATA	REVISIONI			ELABORATO VERIFICATO APPROVATO
Proprietario		Progettista			Dis. ST.C 09
					Comm. NR/19426
Metanodotto:		Pot. All. C.le Enel di Torrevaldaliga Nord (Roma) DN 400 (16'') - DP 75 bar			INDICE 0
					Scala 1:10000
ATTRAVERSAMENTO ACQUEDOTTI METALLICI PER IRRIGAZIONE		Sostituisce il			Sostituito dal



LE MISURE SONO ESPRESSE IN METRI.

LEGENDA

- 1 CONDOTTA
- 2 TUBO DI PROTEZIONE
- 3 ANELLO DI CHIUSURA TERMORESTRINGENTE
- 4 APPARECCHIO DI SFIATO
- 5 CASSETTA A PIANTANA P.E.
- 6 PRESA SEGNALAZIONE FUGA GAS
- 7 DISTANZIATORI ISOLANTI A COLLARE

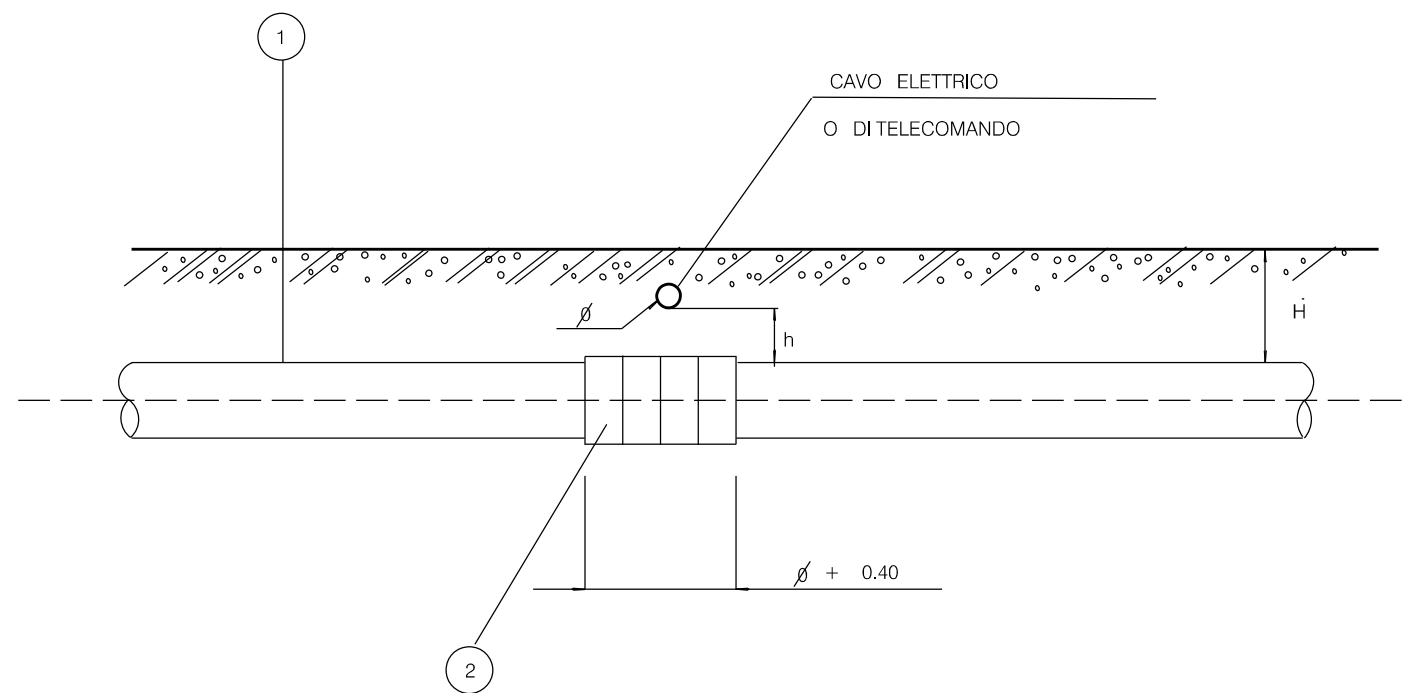
NOTE

PER "CONTENITORE PER CAVI" SI INTENDE QUALSIASI MANUFATTO CHIUSO (CUNICOLI, POLIFORE, TUBI, ECC.) SONO ESCLUSI PERTANTO IL LETTO DI POSA IN SABBIA E-O LE SEMPLICI COPPELLE DI PROTEZIONE

LE PRESCRIZIONI DEL PRESENTE DISEGNO TIPO NON SONO APPLICABILI AI CAVI DI TELECOMUNICAZIONE INTERRATI DI PROPRIETA' SNAM

l = 3.00 - SOTTOPASSI

0	18/10/19	EMISSIONE	MARIONNI	CARUBA	LUMINARI
INDICE	DATA	REVISIONI	ELABORATO	VERIFICATO	APPROVATO
Proprietario 		Progettista 		Dis. ST.C 11	
Metanodotto: Pot. All. C.le Enel di Torrevaldaliga Nord (Roma) DN 400 (16'') - DP 75 bar			Comm. NR/19426		
			INDICE 0		
			Scala 1:10000		
ATTRAVERSAMENTO TIPO DI CAVI ELETTRICI O DI TELECOMUNICAZIONE IN CONTENITORI PER CAVI			Sostituisce il Sostituito dal		



$H \geq 1.50$

$h \geq 0.30$

LE MISURE SONO ESPRESSE IN METRI.

LEGENDA

- 1 CONDOTTA
- 2 COLLARI DISTANZIATORI ISOLANTI

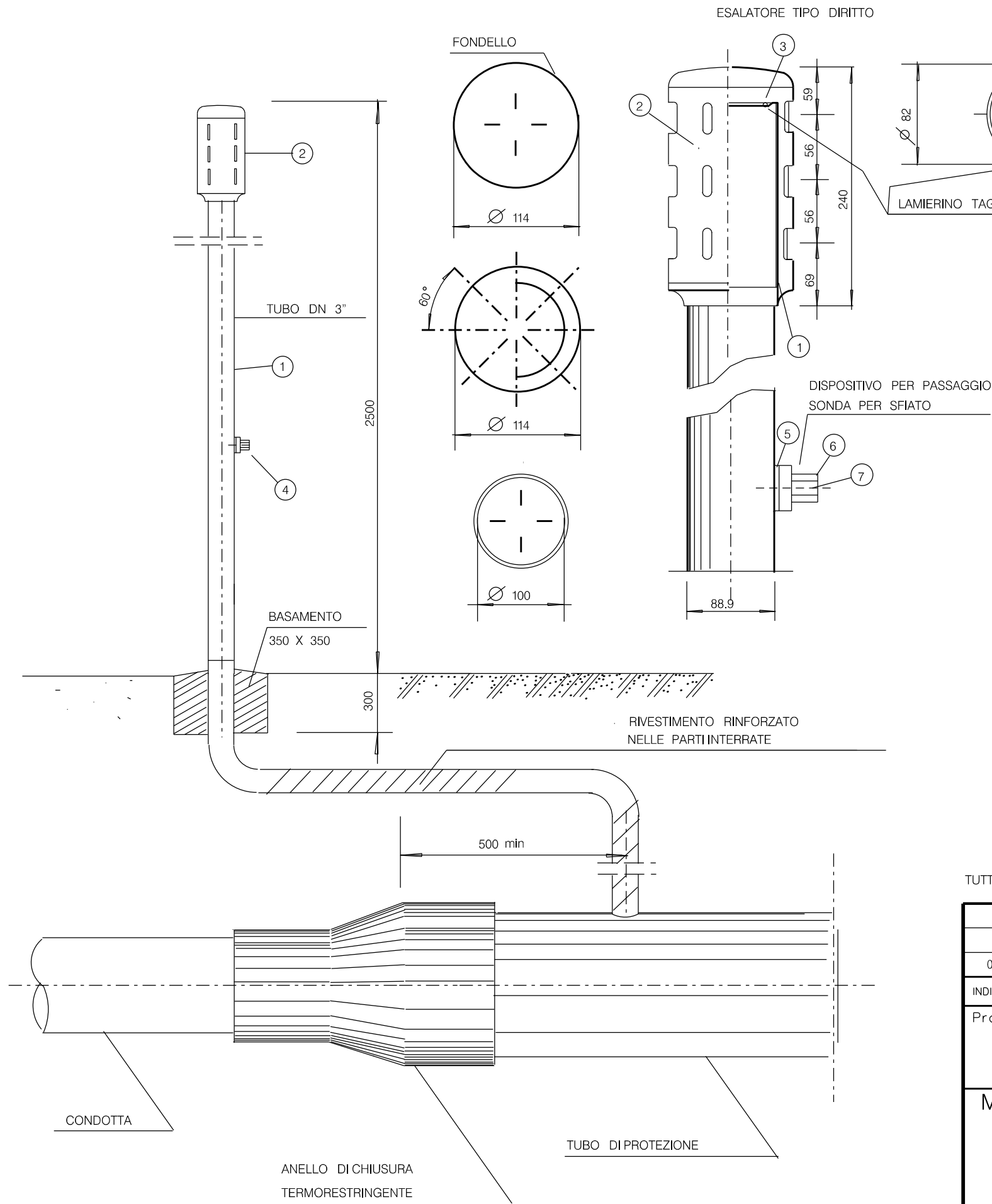
NOTA PER I CAVI ELETTRICI :

UN EVENTUALE GIUNTO NEL CAVO DOVRA' AVERE UNA DISTANZA MAGGIORE DI 1,00 DALLA PROIEZIONE VERTICALE DEL PUNTO DI INCROCIO.
 PER DISTANZA MINORE DI m 1,00 DOVRA' ESSERE MESSA IN OPERA UNA LASTRA METALLICA DELLA LARGHEZZA PARI AL DIAMETRO DELLA CONDOTTA E SPESSORE MINIMO DI mm 8 CON LUNGHEZZA TALE DA SUPERARE IN PROIEZIONE IL GASDOTTO E IL GIUNTO SUL CAVO

NOTA PER I CAVI DI TELECOMUNICAZIONE :


SI DOVRANNO OSSERVARE LE PRESCRIZIONI DELL' ENTE COMPETENTE.

0	18/10/19	EMISSIONE	MARIONNI	CARUBA	LUMINARI		
INDICE	DATA	R E V I S I O N I			ELABORATO	VERIFICATO	APPROVATO
Proprietario		Progettista			Dis.		ST.C 12
		 					
Metanodotto:						Comm. NR/19426	
Pot. All. C.le Enel di Torrevaldaliga Nord (Roma)						INDICE	
DN 400 (16'') - DP 75 bar						0	
						Scala 1:10000	
ATTRAVERSAMENTO TIPO DI CAVI ELETTRICI O DI TELECOMUNICAZIONE PRIVI DI CONTENITORE						Sostituisce il	
						Sostituito dal	



POS.	DENOMINAZIONE	MATERIALI
1	Tubo dello sfiato: tubo D=88.9 mm, t=3 mm.	Fe 33 UNI 7288-74
2	Esalatore dritto di lega (dis.SNAM n.96578 ind.2) completo di n.2 viti, senza testa ad esagono incassato ed estremita' conica di acciaio AISI 304 e copriviti di plastica.	GD ALSI12 UNI 5076
3	Lamierino tagliafiamma sp.=0.5 mm, fori Ø=1 mm, passo 2 mm triangolare 60°.	AISI 316
4	Dispositivo per passaggio sonda per sfiato DN 80 secondo lo standard del costruttore, completo di n.2 viti, a testa cilindrica con intaglio, di acciaio AISI 304 e copriviti di plastica, composto da :	
5	- flangia di adattamento per tubo D=88.9 mm ;	Nylon 6-6
6	- manicotto ;	GD ALSI12 UNI 5076
7	- cilindretto.	Nylon 6-6
-	Chiave per azionamento dispositivo di cui alla pos. 4, estraibile solamente in posizione di chiusura del dispositivo stesso.	GD ALSI12 UNI 5076

TUTTE LE MISURE SONO ESPRESSE IN MILLIMETRI.

0	18/10/19	EMISSIONE	MARIONNI	CARUBA	LUMINARI		
INDICE	DATA	REVISIONI			ELABORATO	VERIFICATO	APPROVATO
Proprietario		Progettista			Dis.		ST.C 15
					Comm. NR/19426		
Metanodotto:		Pot. All. C.le Enel di Torrevaldaliga Nord (Roma)			INDICE		0
		DN 400 (16'') - DP 75 bar			Scala		1:10000
PARTICOLARI DI MONTAGGIO TUBO DI SFIATO							Sostituisce il
							Sostituito dal

DESCRIZIONI PER L'ESECUZIONE

1.0. CONGLOMERATO

1.1 IL CONGLOMERATO SARA' COSTITUITO DA UN IMPASTO DI q 6 DICEMENTO NORMALE TIPO 325 CON m³ 1 DI AGGREGATO FINE. IL RAPPORTO IN PESO ACQUA/CEMENTO DOVRA' ESSERE DI 0.45

IL RAPPORTO IN PESO CEMENTO/AGGREGATO INERTE, SARA' DI kg 40 DICEMENTO PER UN QUINTALE DI INERTE.

1.2. IL RIVESTIMENTO DI CONGLOMERATO CEMENTIZIO DOVRA' PRESENTARE SUPERFICIE UNIFORME E SPESSORE COSTANTI SU OGNI PUNTO DELLA CIRCONFERENZA DEL TUBO. IL SISTEMA USATO PER L'APPLICAZIONE DOVRA' ASSICURARE UNA MASSA OMOGENEA, COMPATTA, PRIVA CIOE' DI CORPI ESTRANEI E DI VUOTI E PERFETTAMENTE ADERENTE ALLA TUBAZIONE.

1.3. LA DENSITA' MINIMA DEL CONGLOMERATO DOVRA' ESSERE DI kg/m³ 2.200. LA RESISTENZA A COMPRESSIONE, DOPO 7 GG. NON DOVRA' ESSERE INFERIORE A 175 kg/cm². LE CARATTERISTICHE DI CUI SOPRA DOVRANNO RISULTARE DA ANALISI SU APPPOSITI CAMPIONI RICAVATI DALL'IMPASTO USATO.

1.4 L'AGGREGATO INERTE SARA' COSTITUITO DA SABBIA VIVA, CON GRAN DI GROSSEZZA ASSORTITA, NON PROVENIENTE DA ROCCIA DECOMPOSTA O GESSOSA E AVENTE INDICATIVAMENTE LE SEGUENTI CARATTERISTICHE GRANULOMETRICHE:

- GRANI FINO A 1 mm : 60%
- GRANI > 1 mm E FINO A 8 mm : 40%

IL PESO SPECIFICO DELL'AGGREGATO INERTE IMPIEGATO DOVRA' ASSICURARE LA DENSITA' MINIMA DEL CONGLOMERATO COME PREVISTO AL PUNTO 1.3.

2.0. ARMATURA METALLICA

2.1. L'ARMATURA DEL CONGLOMERATO SARA' COSTITUITA DA RETE ELETTRICATA A UNO O PIU' STRATI, DISPOSTI E DISTANZIATI COME INDICATO IN FIGURA. LA RETE METALLICA SARA' COSTITUITA DA FILO DI FERRO ZINCATO DELLO SPESSORE MINIMO DI mm 2 A MAGLIA RETTANGOLARE DI mm 50X75.

2.2. IL DISTANZIAMENTO DELLA RETE METALLICA DOVRA' ESSERE REALIZZATO COME INDICATO IN FIGURA (O CON DISPOSITIVI EQUIVALENTI NON METALLICI) ED IN MODO DA NON DANNEGGIARE IL RIVESTIMENTO PROTETTIVO DELLA CONDOTTA. IN OGNI PUNTO LA RETE DOVRA' TROVARSI AD UNA DISTANZA DI ALMENO 20 mm DALLA SUPERFICIE ESTERNA DEL RIVESTIMENTO PROTETTIVO E DA QUELLA ESTERNA DELL'APPESANTIMENTO APPLICATO.

2.3. I SUPPORTI DELLA RETE METALLICA DOVRANNO ESSERE DISPOSTI IN MODO DA CONSERVARE LA STESSA, DURANTE IL GETTO, IN POSIZIONE CONFORME A QUELLA INDICATA IN FIGURA. LUNGO LE GENERATRICI DELLA TUBAZIONE LE TRATTE DI RETE METALLICA NON SUPPORTATE DOVRANNO AVERE UNA LUNGHEZZA TALE DA CONTENERE GLI SPOSTAMENTI VERSO IL BASSO DELL'ARMATURA DOVUTA SOLLECITAZIONI DURANTE IL GETTO ENTRO CIRCA ± mm 10 RISPETTO ALLA POSIZIONE TEORICA. UNA CORONA DI SUPPORTI DEVE ESSERE SEMPRE DISPOSTA IN CORRISPONDENZA DELLE ESTREMITA' DEI TUBI GUNITI. GLI EVENTUALI RITAGLI DELLA RETE E DEI FILI DI FISSAGGIO DEVONO ESSERE ASPORTATI PRIMA DEL GETTO.

3.0. DISPOSIZIONI PARTICOLARI

3.1. DURANTE IL TEMPO DI PRESA, IL CONGLOMERATO CEMENTIZIO APPLICATO SULLE TUBAZIONI, SARA' TRATTATO SECONDO LE NORME USATE PER I CALCESTRUZZI.

IN PARTICOLARE, OGNI TUBO PREPARATO NON DOVRA' ESSERE SOTTOPOSTO A SOLLECITAZIONI, NEPPURE INDIRETTAMENTE PRIMA CHE IL RIVESTIMENTO CEMENTIZIO ABBA RAGGIUNTO UN SUFFICIENTE GRADO DI DUREZZA (7 GG. CIRCA).

3.2. LE ESTREMITA' DI CIASCUNA BARRA DOVRANNO ESSERE LASCIATE LIBERE DAL RIVESTIMENTO DI CONGLOMERATO PER CIRCA 100 mm RISPETTO ALL'ESTREMITA' DEL RIVESTIMENTO PROTETTIVO. L'ARMATURA METALLICA NON DEVE SPORGERE DAL CONGLOMERATO IN NESSUN PUNTO.

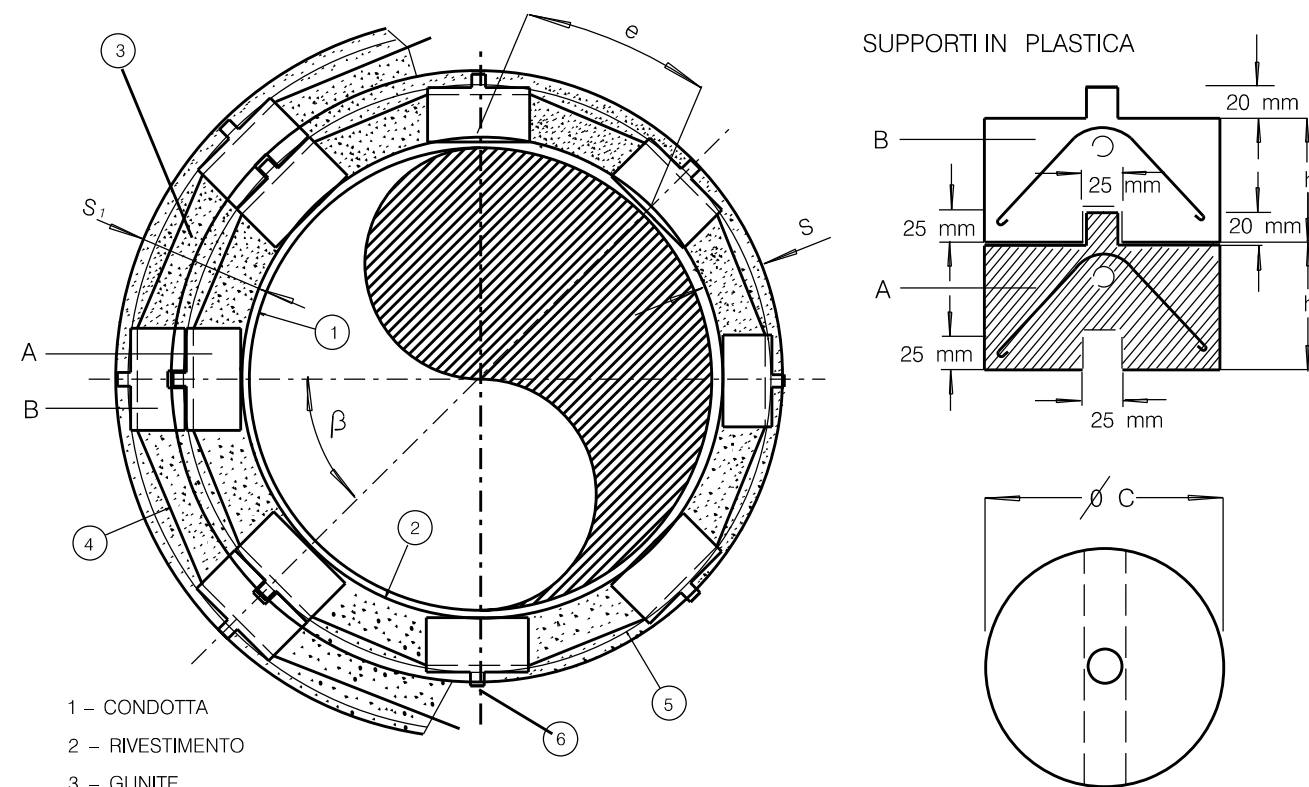
3.3. PRIMA DI SCEGLIERE LO SPESSORE DI GUNITE DA IMPIEGARE, SI DOVRA' VERIFICARE LA DENSITA' DEL "BRODO DI IMMERSIONE" PESANDO UN dm³ DELLO STESSO IN CONDIZIONI DI AGITAZIONE, SALVO PIU' DETTAGLIATE INDICAZIONI DEL PROGETTISTA.

3.4. LA CONTINUITA' DELLA RETE METALLICA NON DEVE ESSERE RIPRISTINATA FRA I DIVERSI TUBI O TRATTI GUNITI; QUALORA L'APPESANTIMENTO VENGA REALIZZATO IN MODO CONTINUO SU TRATTI DI TUBAZIONE, LA CONTINUITA' DELL'ARMATURA DEVE ESSERE INTERROTTA, PER ALMENO 50 mm, OGNI 15 m AL MASSIMO.

4.0. PROTEZIONE PASSIVA

4.1. IL RIVESTIMENTO DEI TUBI DA GUNITARE DEVE ESSERE COLLAUDATO E RIPARATO SUBITO PRIMA DELL'APPLICAZIONE DELLA GUNITA. A RIPARAZIONE DEVONO ESSERE SOTTOPOSTE ANCHE LE SEMPLICI AMMACCATURE.

4.2. A 24 ORE DALL'APPLICAZIONE DOVRA' ESSERE MISURATA CON OHMETRO DI SCALA ADEGUATA LA RESISTENZA ELETTRICA FRA LA RETE DI ARMATURA E LA PARETE DEL TUBO; NON SARANNO ACCETTATI APPESANTIMENTI DI TUBI LA CUI RESISTENZA RISULTI INFERIORE A 25 K ohm; ESSI SARANNO PERTANTO ASPORTATI E RIFATTI PREVIA RIPARAZIONE DEL RIVESTIMENTO.



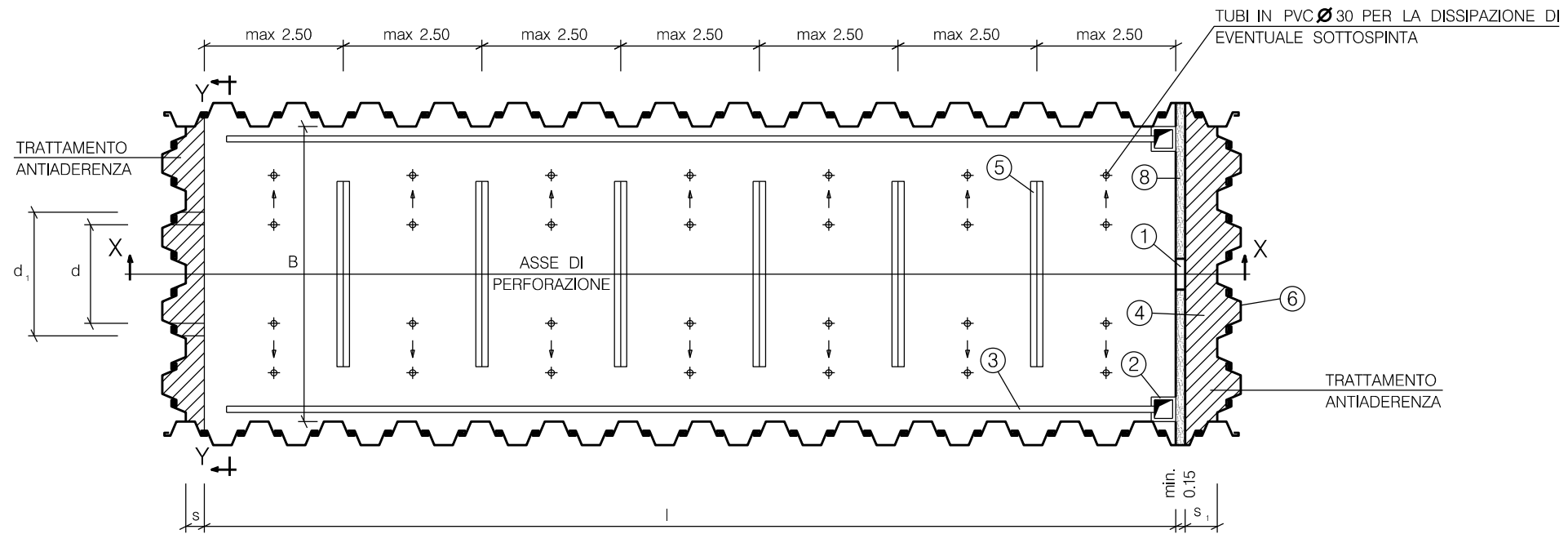
- 1 - CONDOTTA
- 2 - RIVESTIMENTO
- 3 - GUNITE
- 4 - FILO DI FERRO Ø 4 mm PER FISSAGGIO SUPPORTI
- 5 - RETE METALLICA ZINCATA
- 6 - SUPPORTI IN PLASTICA PER RETE
- A - PRIMA CORONA DI SUPPORTI
- B - SECONDA CORONA DI SUPPORTI
- h - max 0,14
- C - DIAMETRO DEI SUPPORTI

h = SPESSORE GUNITE (IN cm.) - 0,022

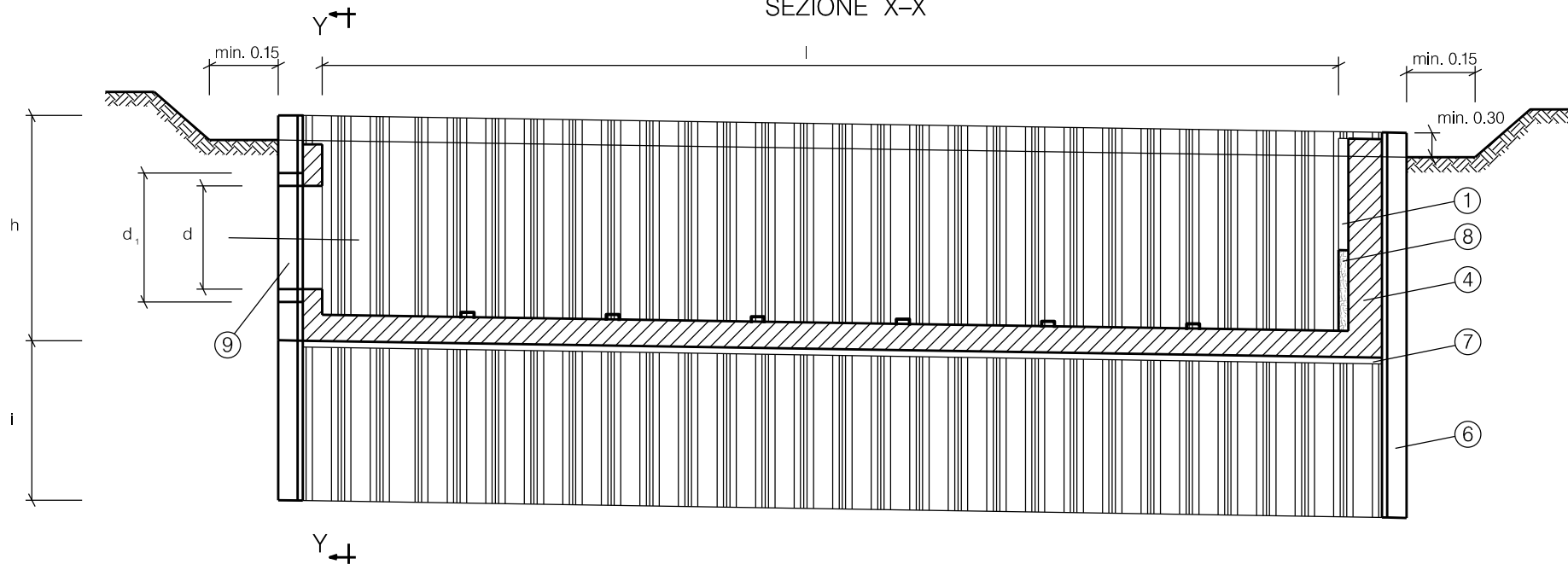
I SUPPORTI IN PLASTICA DEVONO ESSERE RIEMPIITI INTERNAMENTE CON L'IMPASTO DI CALCESTRUZZO USATO PER LA GUNITA. INTERASSE FRA I SUPPORTI 0,36

0	18/10/19	EMISSIONE	MARIONNI	CARUBA	LUMINARI		
INDICE	DATA	REVISIONI			ELABORATO	VERIFICATO	APPROVATO
Proprietario		Progettista			Dis.		
					ST.C 16		
Metanodotto:			Comm. NR/19426				
Pot. All. C.le Enel di Torrevaldaliga Nord (Roma)			INDICE				
DN 400 (16'') - DP 75 bar			0				
APPESSANTIMENTO CONTINUO IN GUNITA SU CONDOTTE			Scala 1:10000				
Sostituisce il			Sostituito dal				

PIANTA DELLA CARPENTERIA



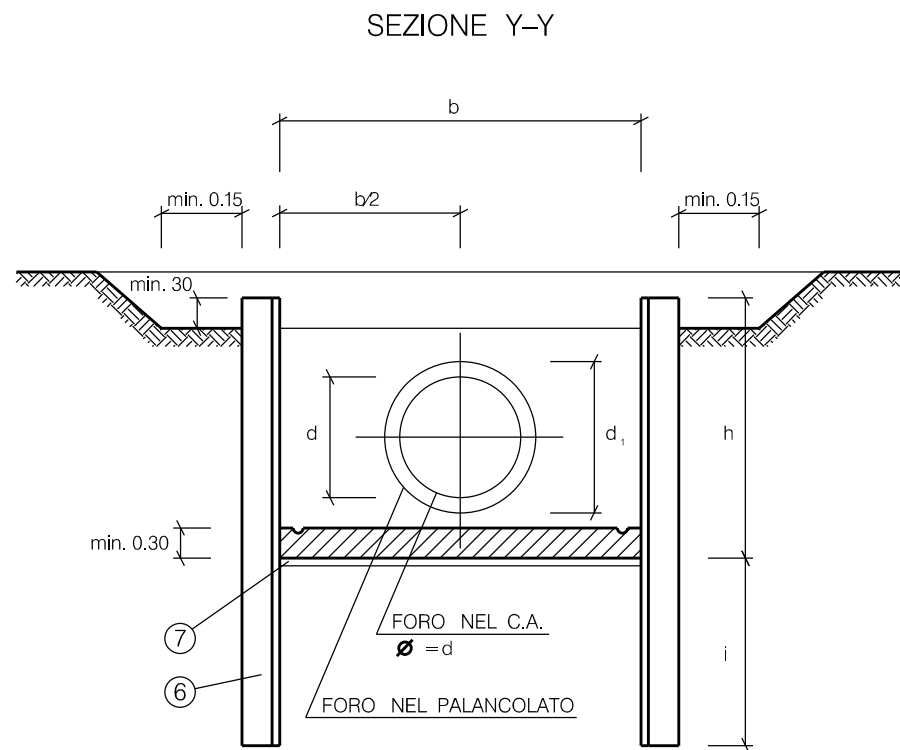
SEZIONE X-X



LE MISURE SONO ESPRESSE IN METRI.

NOTA: LE DIMENSIONI DELLE POSTAZIONI VERRANNO DEFINITE IN SEDE DI PROGETTO ESECUTIVO

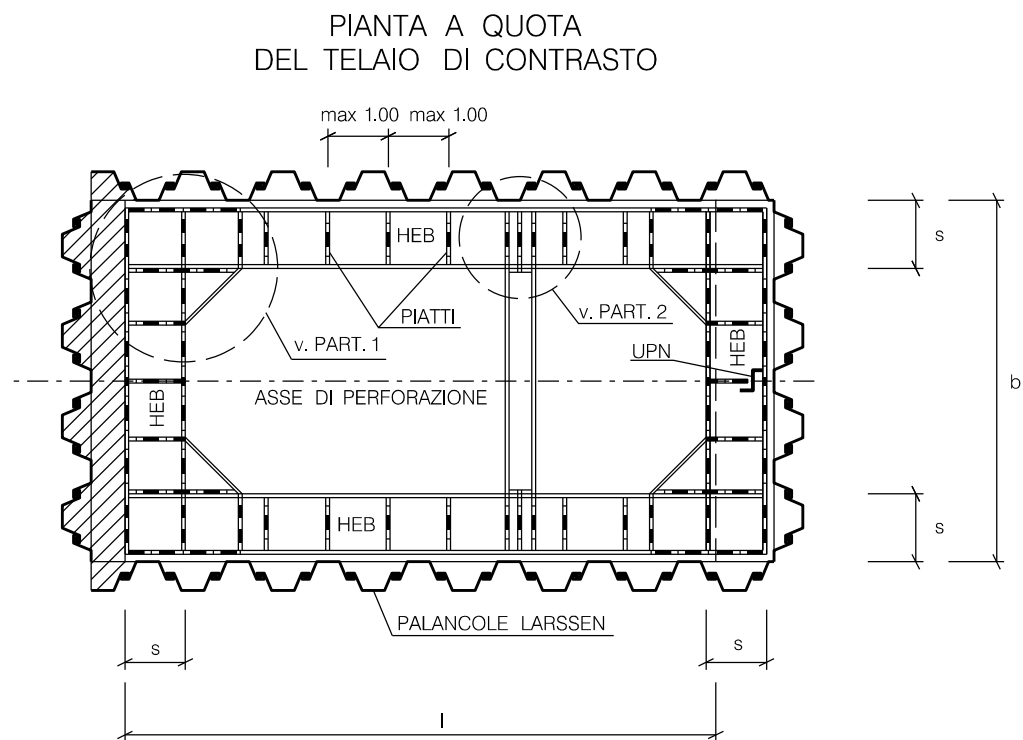
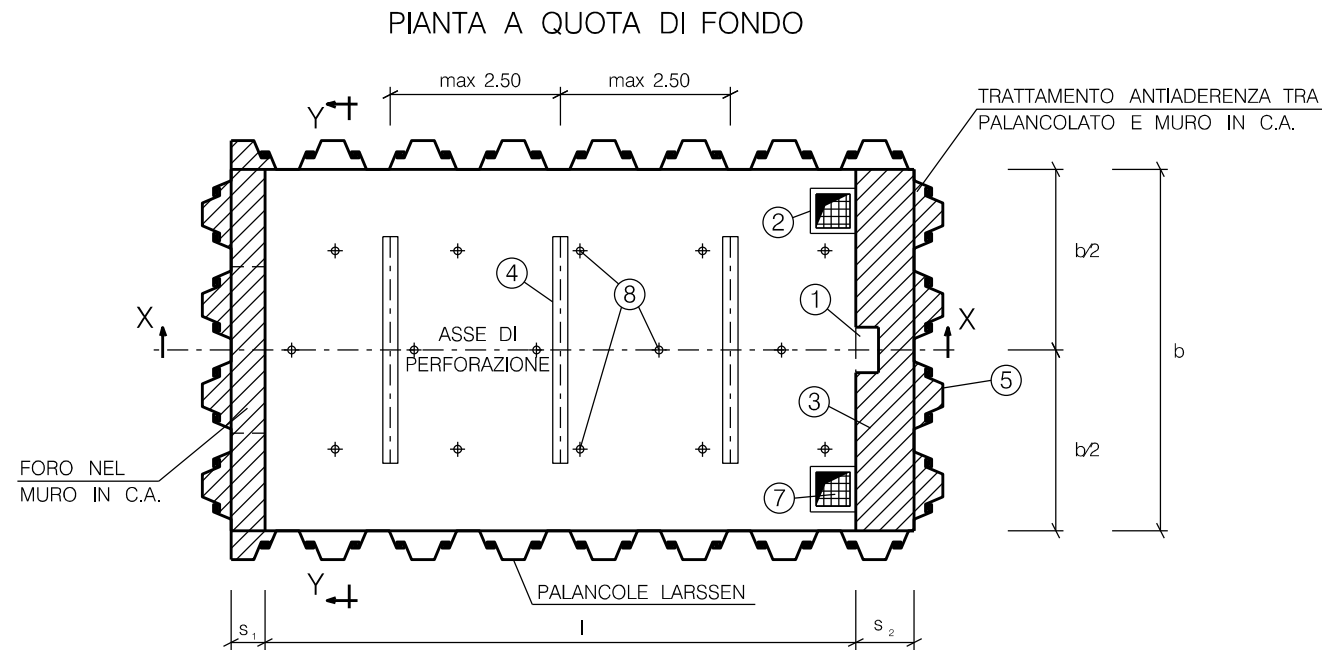
0	18/10/19	EMISSIONE	MARIONNI	CARUBA	LUMINARI		
INDICE	DATA	REVISIONI			ELABORATO	VERIFICATO	APPROVATO
Proprietario		Progettista			Dis. ST.C 17		
					FG. 1 di 2		
Metanodotto:					Comm. NR/19426		
Pot. All. C.le Enel di Torrevaldaliga Nord (Roma)					INDICE		
DN 400 (16'') – DP 75 bar					0		
					Scala 1:10000		
POSTAZIONE DI SPINTA E/O DI RECUPERO PER TRIVELLAZIONI:					Sostituisce il		
STRUTTURA CON PALANCOLATO METALLICO INFISSO					Sostituito dal		



LEGENDA:

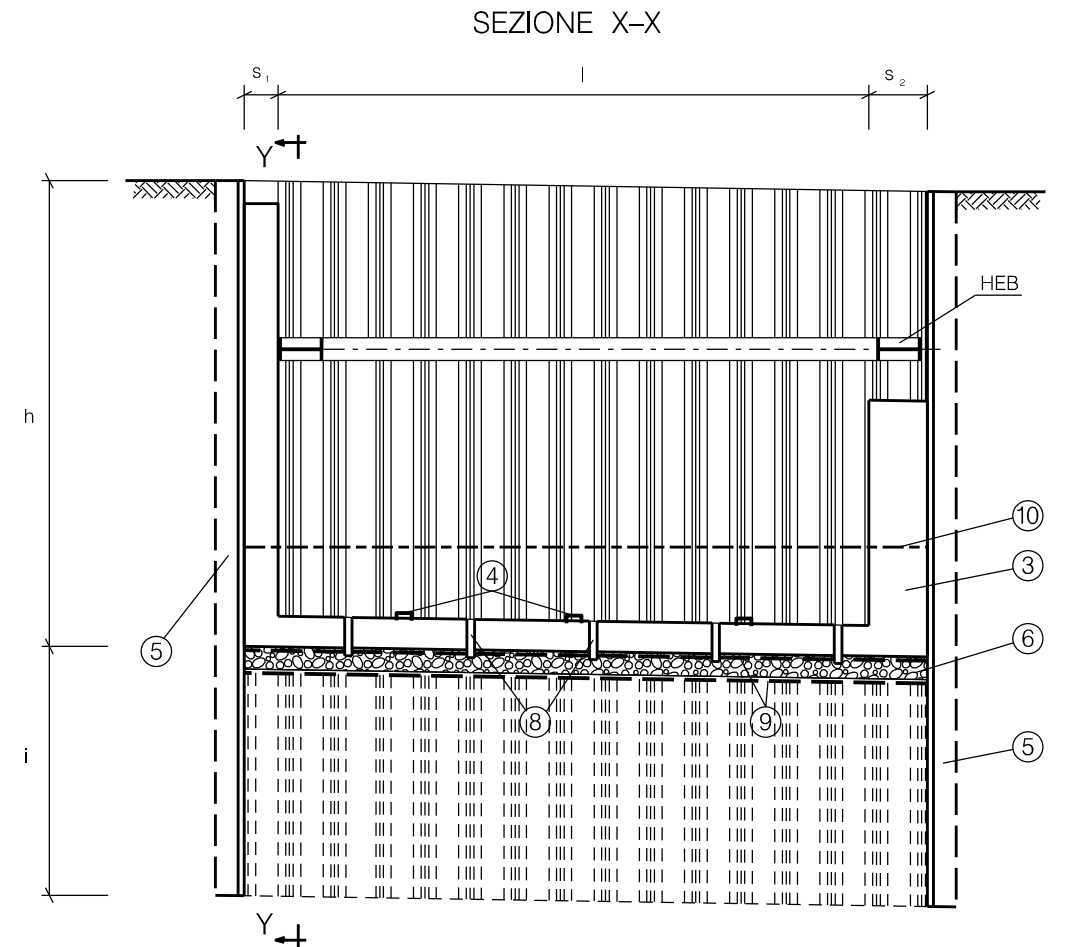
- ① NICCHIA DI ALLOGGIAMENTO LASER CON SOSTEGNO UPN (NEI MICROTUNNEL)
- ② POZZETTI DI RACCOLTA ACQUE IN C.A. PREFABBRICATO (Min. 40x40x40)
- ③ CUNETTE DI RACCOLTA (EVENTUALI)
- ④ MURO DI SPINTA IN C.A.
- ⑤ UPN ANCORATI CON ZANCHE PER POSIZIONAMENTO DEI BINARI (NEI MICROTUNNEL)
- ⑥ PALANCOLATO CON PROFILATI LARSENEN ($f > 2400 \text{ kg/cm}^2$)
- ⑦ MAGRONE DI SOTTOFONDAZIONE (Spessore = 0.10)
- ⑧ GETTI DI SECONDA FASE (Spessore min = 0.20)
- ⑨ FORO DI ALLOGGIAMENTO DEL TUBO DI PROTEZIONE (NEI MICROTUNNEL)

0	18/10/19	EMISSIONE	MARIONNI	CARUBA	LUMINARI
INDICE	DATA	R E V I S I O N I	ELABORATO	VERIFICATO	APPROVATO
Proprietario		Progettista		Dis. ST.C 17	
				FG. 2 di 2	
Metanodotto:			Comm. NR/19426		
Pot. All. C.le Enel di Torrevaldaliga Nord (Roma)			INDICE		
DN 400 (16'') – DP 75 bar			0		
			Scala 1 : 10000		
POSTAZIONE DI SPINTA E/O DI RECUPERO PER TRIVELLAZIONI:			Sostituisce il		
STRUTTURA CON PALANCOLATO METALLICO INFISSO			Sostituito dal		

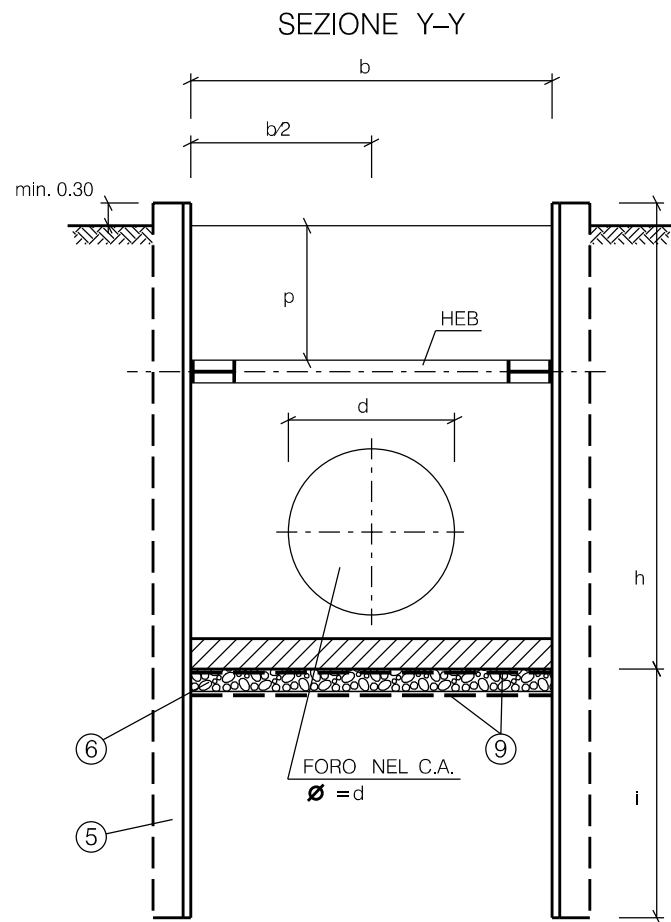


LE MISURE SONO ESPRESSE IN METRI.

NOTA: LE DIMENSIONI DELLE POSTAZIONI VERRANNO DEFINITE IN SEDE DI PROGETTO ESECUTIVO



0	18/10/19	EMISSIONE	MARIONNI	CARUBA	LUMINARI
INDICE	DATA	REVISIONI			APPROVATO
Proprietario		Progettista			Dis.
					ST.C 18
Metanodotto:		Pot. All. C.le Enel di Torrevaldaliga Nord (Roma)			FG. 1 di 2
DN 400 (16'') - DP 75 bar		Comm. NR/19426			INDICE
		Scala 1:10000			0
POSTAZIONE DI SPINTA E/O DI RECUPERO PER TRIVELLAZIONI:		Sostituisce il			
STRUTTURA CON PALANCOLATO METALLICO INFISSO E TELAI DI CONTRASTO		Sostituito dal			

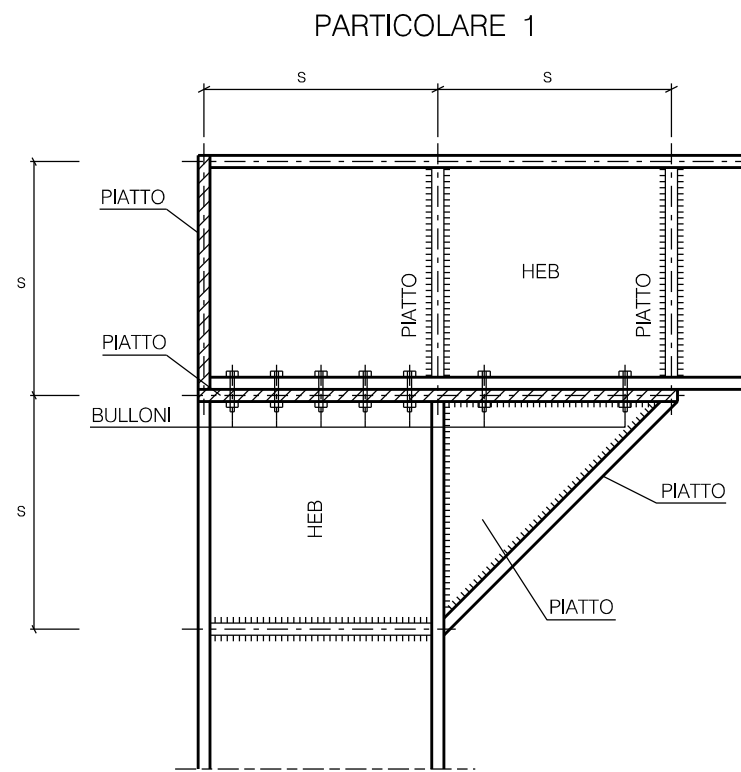


d = DIAMETRO ESTERNO DELLA CONDOTTA

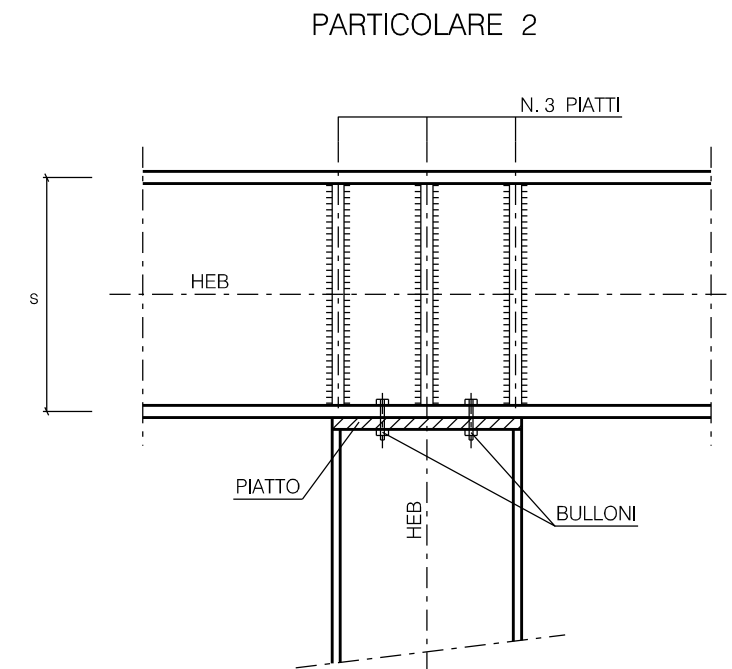
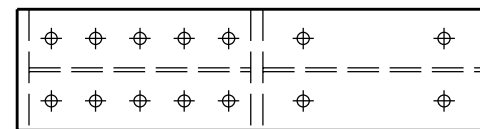
LEGENDA:

- ① NICCHIA DI ALLOGGIAMENTO LASER (NEI MICROTUNNEL)
- ② POZZETTI DI RACCOLTA ACQUE IN C.A. PREFABBRICATO
- ③ MURO DI SPINTA
- ④ UPN PER POSIZIONAMENTO BINARI (NEI MICROTUNNEL)
- ⑤ PALANCOLATO CON PROFILATI LARSEN
- ⑥ DRENAGGIO CON MISTO GRANULARE (Spessore=0.30) EVENTUALE
- ⑦ GRIGLIATO
- ⑧ TUBI IN PVC (Ø80 mm) EVENTUALI
- ⑨ GEOTESSILE EVENTUALE
- ⑩ EVENTUALE PUNTELLAMENTO PROVVISORIO PRIMA DEL GETTO DEL FONDO

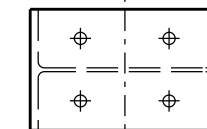
LE MISURE SONO ESPRESSE IN METRI.





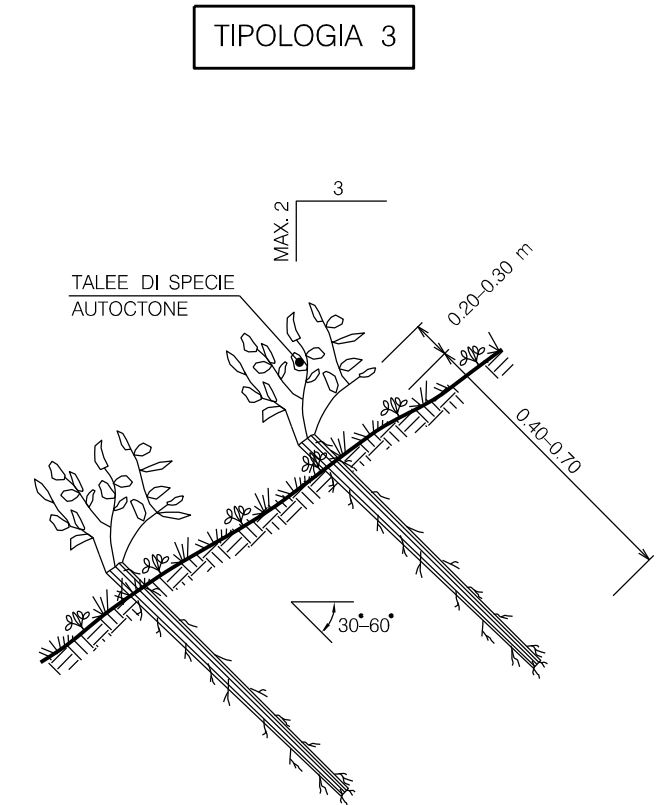
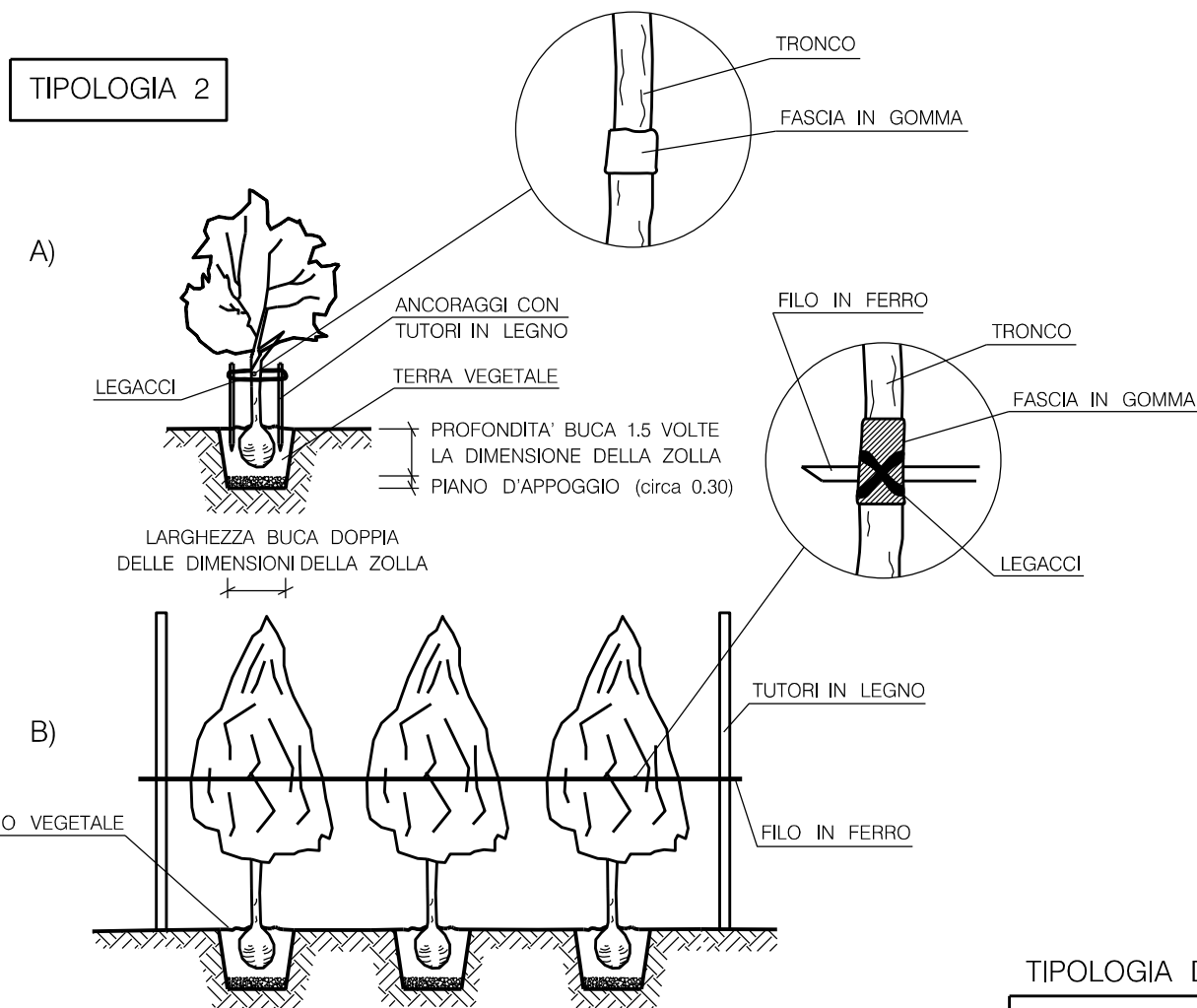
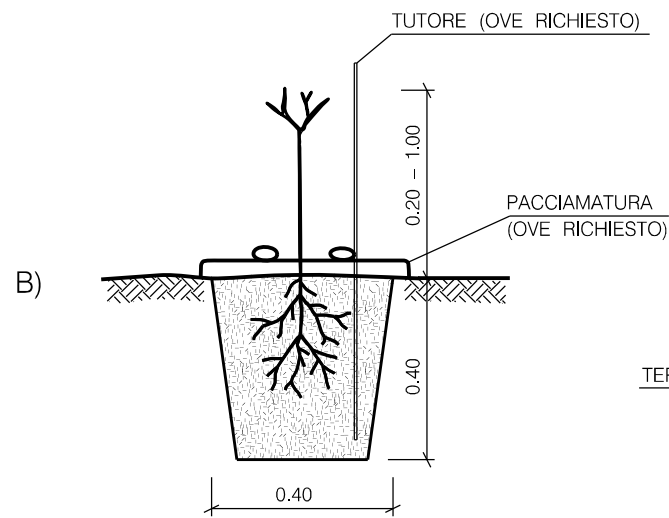
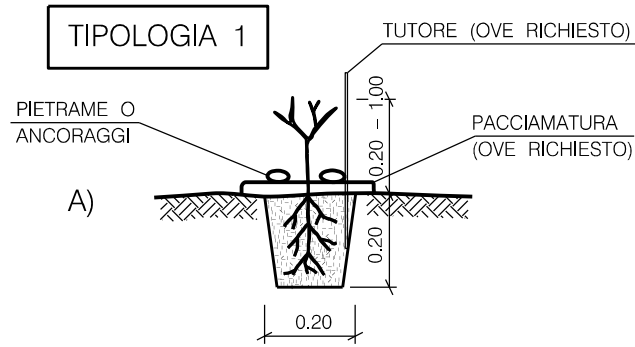
PROSPETTO PIATTO



PROSPETTO PIATTO



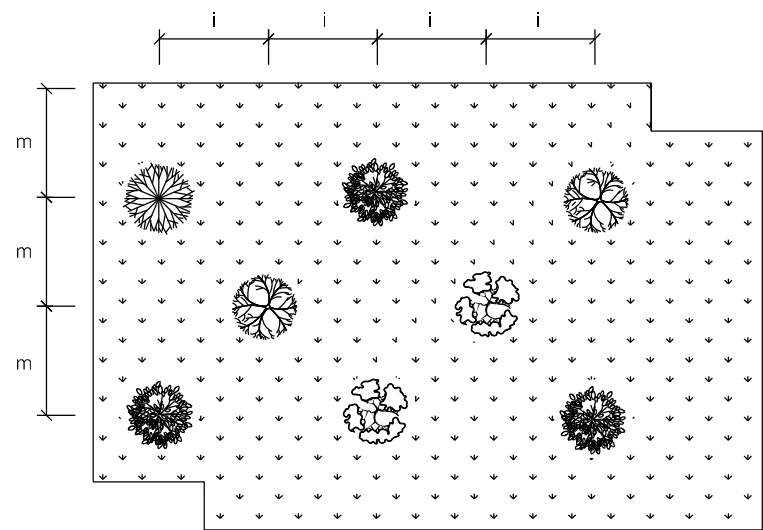
0	18/10/19	EMISSIONE	MARIONNI	CARUBA	LUMINARI
INDICE	DATA	REVISIONI			ELABORATO
Proprietario		Progettista			Dis.
					ST.C 18 FG. 2 di 2
Metanodotto:					Comm. NR/19426
Pot. All. C.le Enel di Torrevaldaliga Nord (Roma) DN 400 (16'') - DP 75 bar					INDICE
					0
					Scala 1:10000
POSTAZIONE DI SPINTA E/O DI RECUPERO PER TRIVELLAZIONI: STRUTTURA CON PALANCOLATO METALLICO INFISSO E TELAI DI CONTRASTO					Sostituisce il Sostituito dal



TIPOLOGIA DI PIANTAGIONE

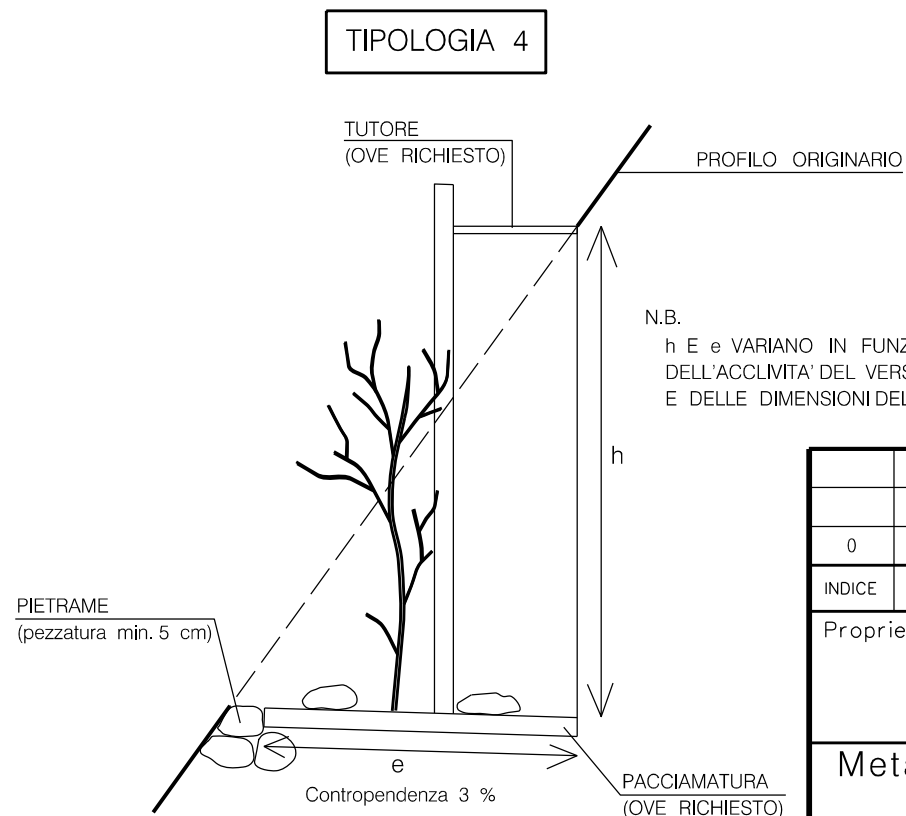
1 - MESSA A DIMORA DI PIANTE FORESTALI 0.20 - 1.00 m	A - RADICE NUDA /IN CONTENITORE A COLPO DI ZAPPA
	B - RADICE NUDA /IN CONTENITORE IN BUCA DI 40x40x40 cm
2 - MESSA A DIMORA DI PIANTE DI ALTEZZA 1.00 - 3.00 m	A - PIANTA SINGOLA
	B - PIANTE IN FILARE
3 - MESSA A DIMORA DI TALEE	TALEE
4 - MESSA A DIMORA DI PIANTE IN VERSANTI ACCLIVI	

LE MISURE SONO ESPRESSE IN METRI.



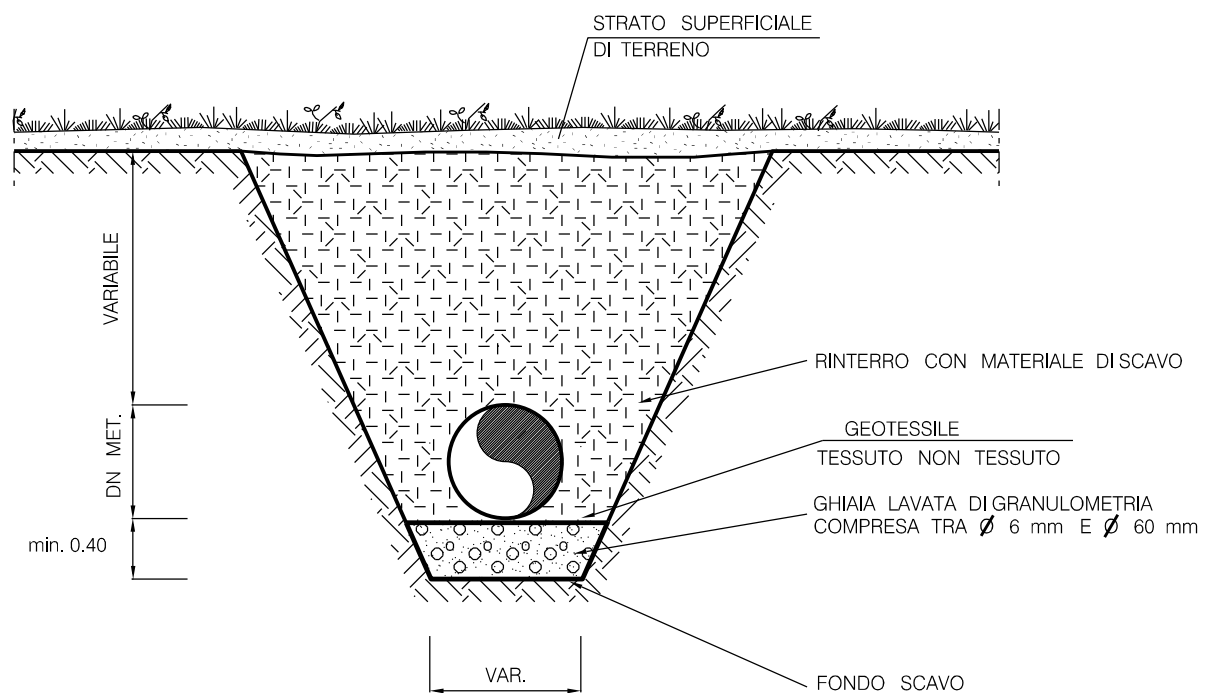
IMPIANTO CON SESTO REGOLARE A QUINCONCE

N.B.: i ED m VARIANO IN FUNZIONE DELLE INDICAZIONI PROGETTUALI

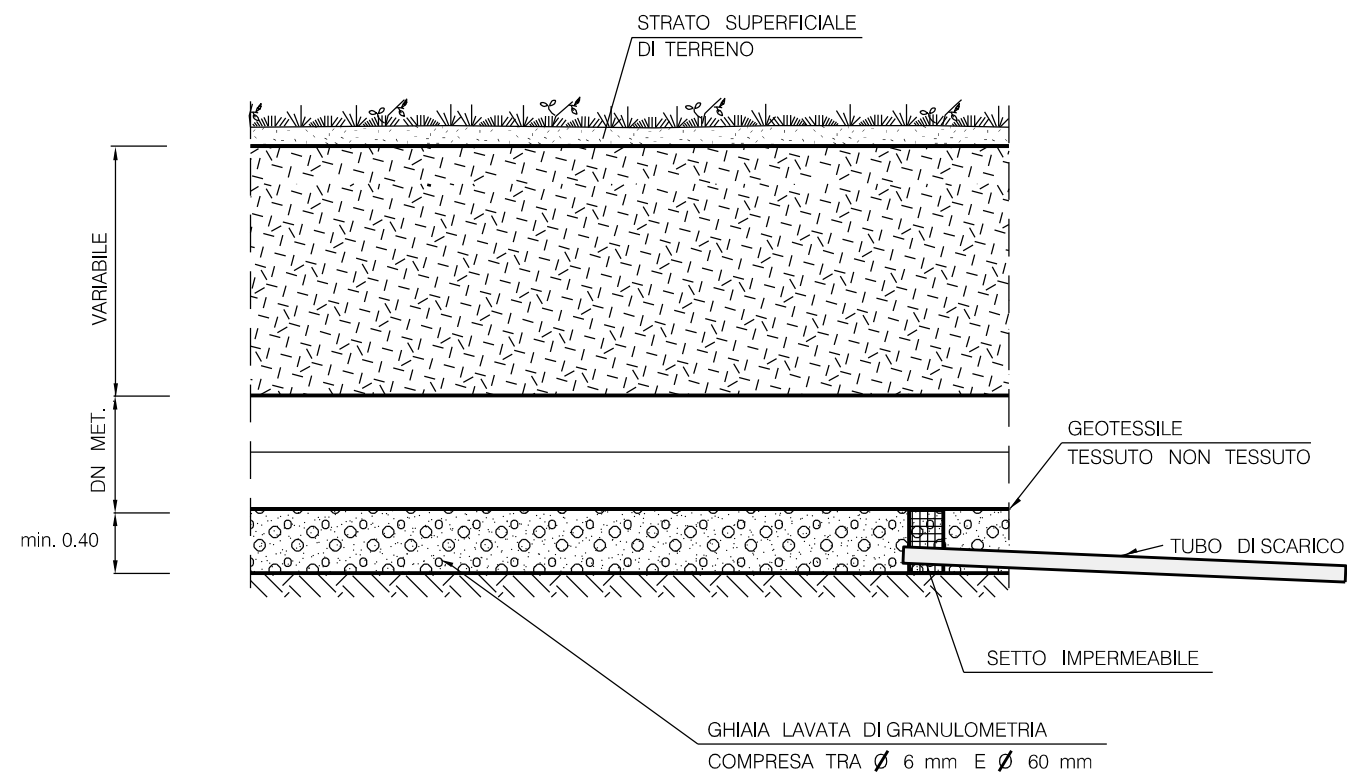


0	18/10/19	EMISSIONE	MARIONNI	CARUBA	LUMINARI		
INDICE	DATA	REVISIONI			ELABORATO	VERIFICATO	APPROVATO
Proprietario		Progettista		Dis.			
				ST.D 01			
Metanodotto:				Comm. NR/19426			
Pot. All. C.le Enel di Torrevaldaliga Nord (Roma) DN 400 (16'') - DP 75 bar				INDICE			
				Scala 1:10000			
MESSA A DIMORA DI SPECIE ARBOREE ED ARBUSTIVE				Sostituisce il			
				Sostituito dal			

SEZIONE TRASVERSALE



SEZIONE LONGITUDINALE

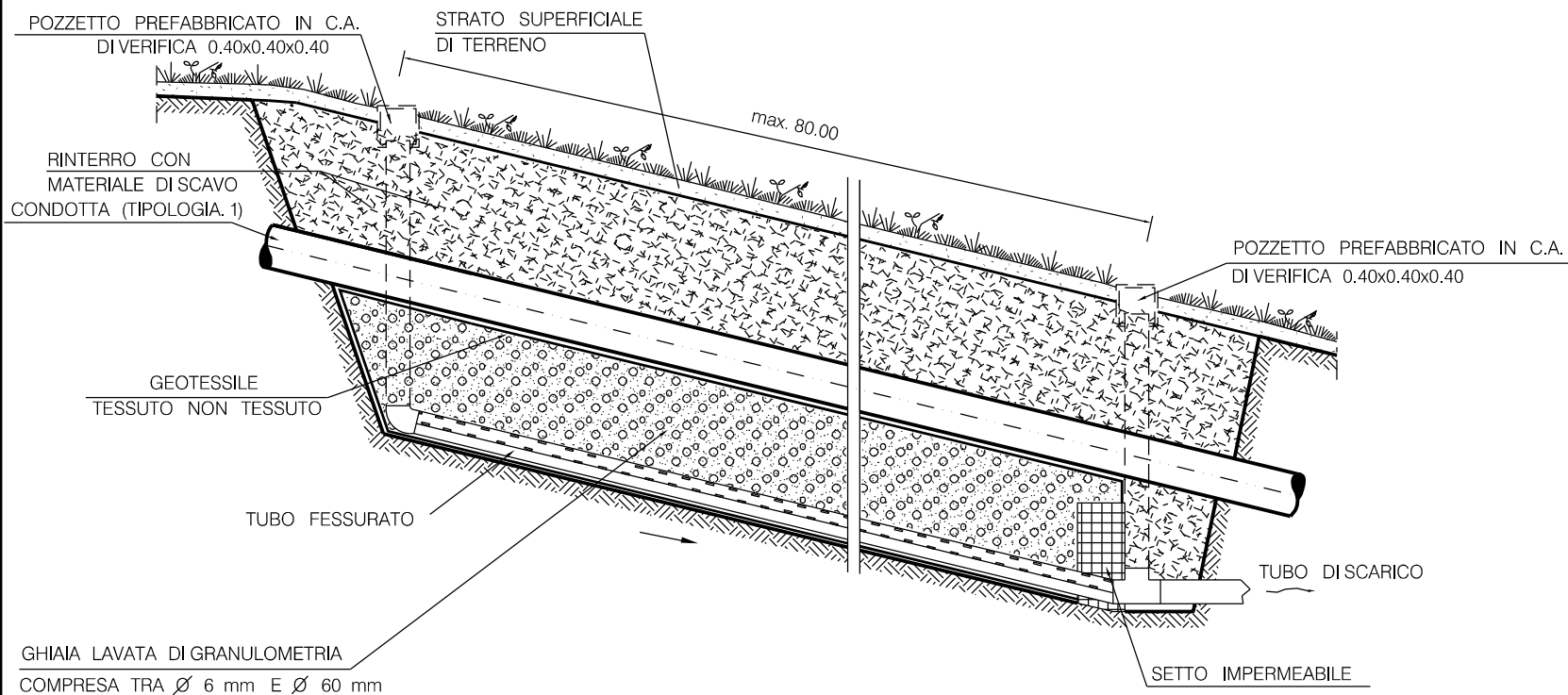


LE MISURE SONO ESPRESSE IN METRI.

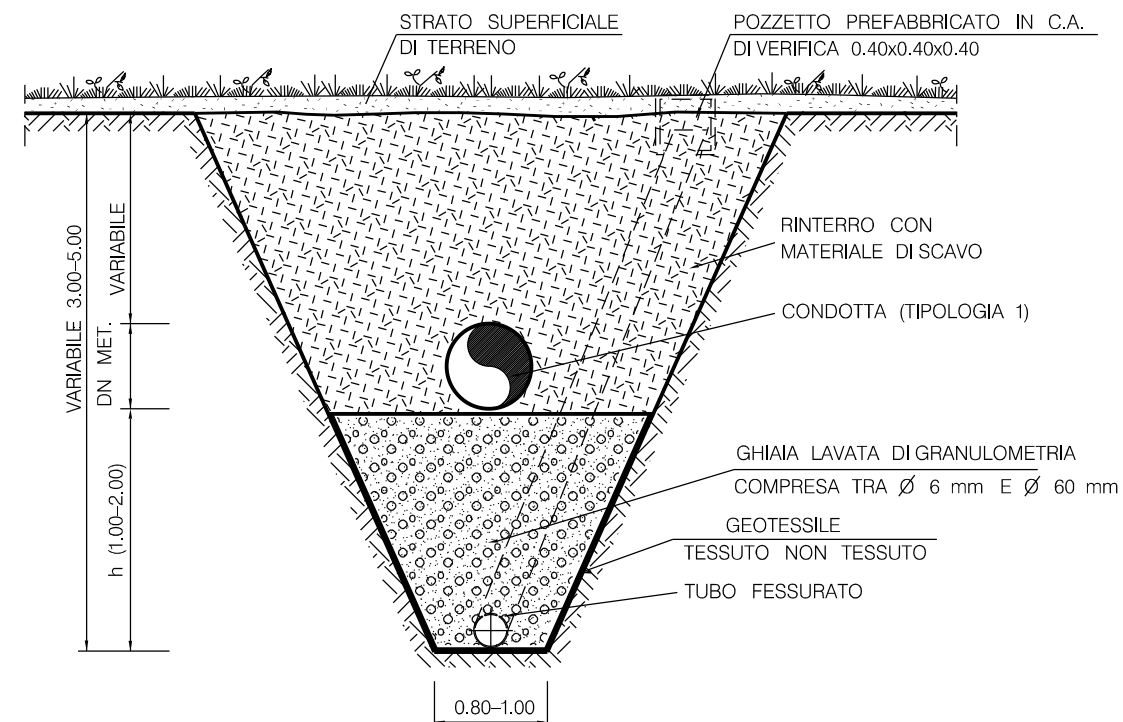
0	18/10/19	EMISSIONE	MARIONNI	CARUBA	LUMINARI		
INDICE	DATA	R E V I S I O N I			ELABORATO	VERIFICATO	APPROVATO
Proprietario		Progettista			Dis.		ST.E 01
					Comm. NR/19426		
Metanodotto:		Pot. All. C.le Enel di Torrevaldaliga Nord (Roma)			INDICE		
		DN 400 (16'') – DP 75 bar			0		
					Scala 1:10000		
		"OPERE DI DRENAGGIO"			Sostituisce il		
		LETTO DI POSA DRENANTE			Sostituito dal		

Il presente disegno e' di proprieta' aziendale - Lo Societa' tutelera' i propri diritti a termine di legge.

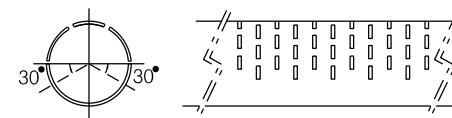
SEZIONE LONGITUDINALE



SEZIONE TRASVERSALE



TUBO FESSURATO



TIPOLOGIA	
1	Trincea drenante sottocondotta
2	Trincea drenante fuoricondotta

SCHEMA DIMENSIONALE		
TIPO	h (m)	Ø TUBO FESSURATO (mm)
A	1.00	100
B	1.50	200
C	2.00	200

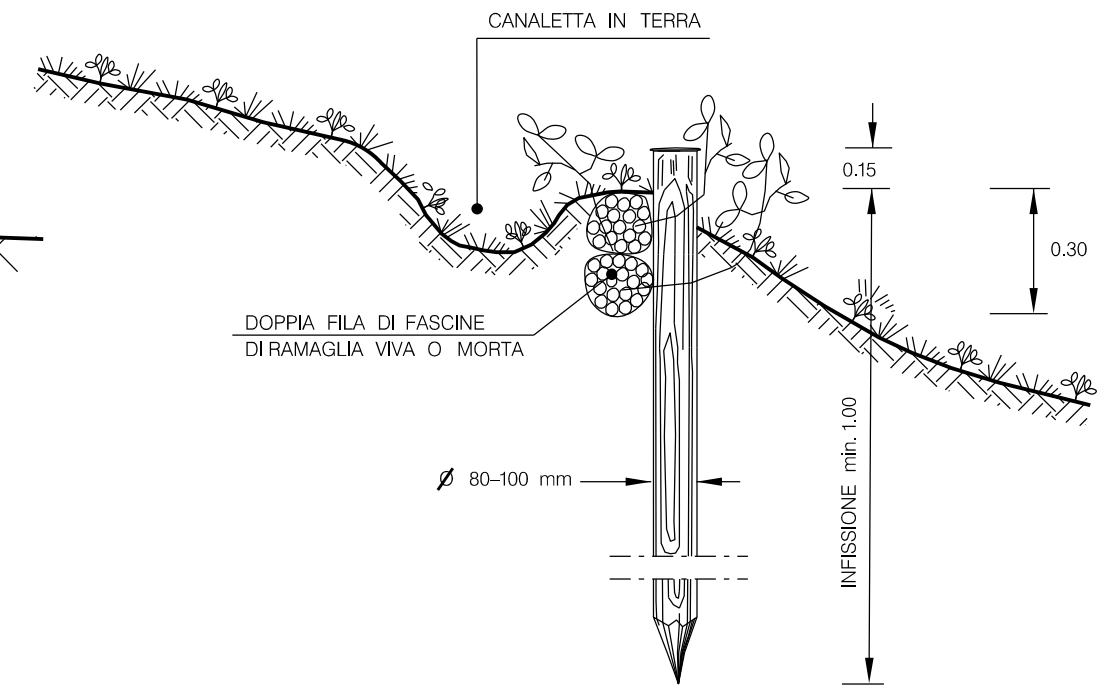
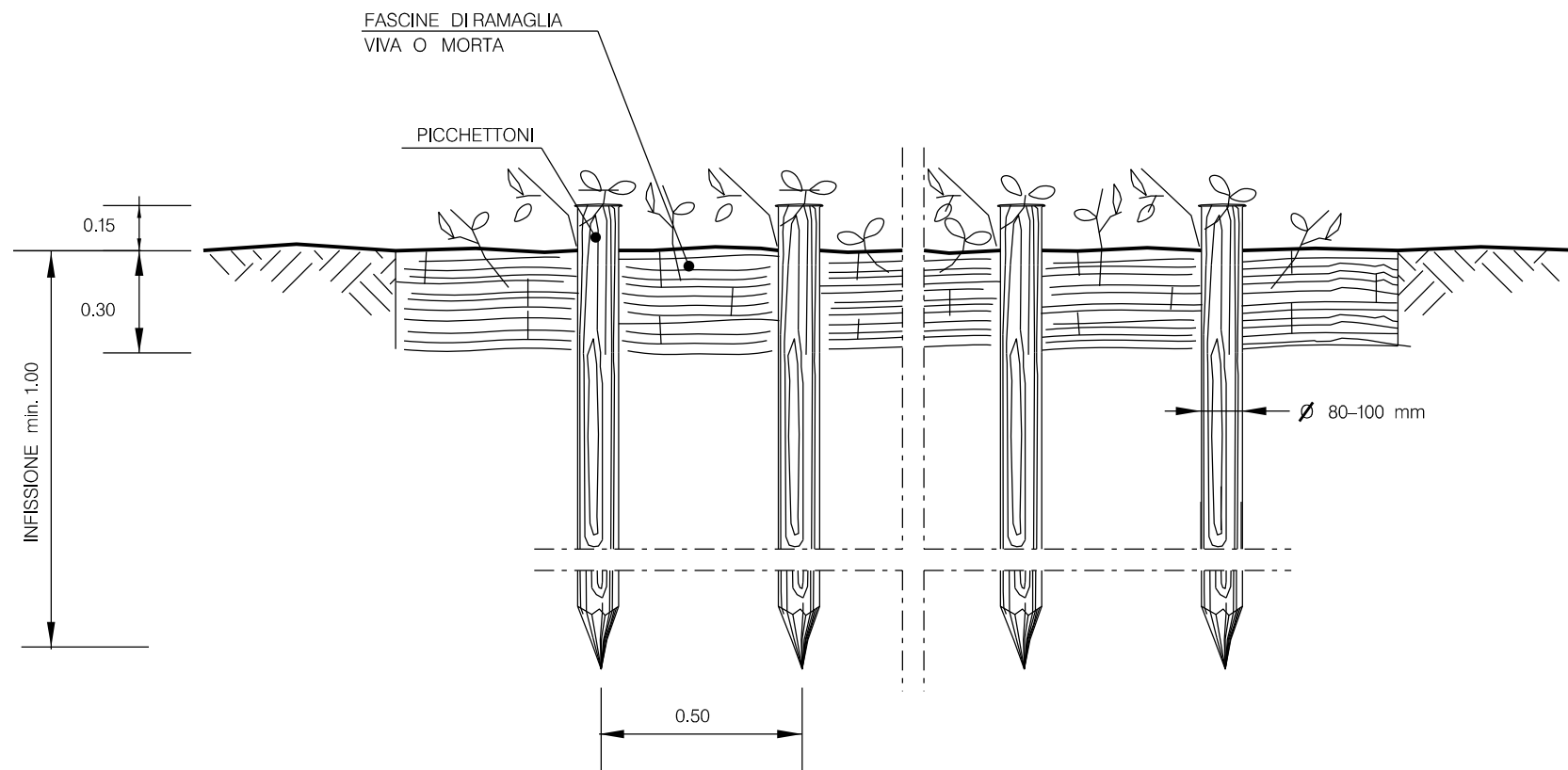
LE MISURE SONO ESPRESSE IN METRI

INDICE	DATA	REVISIONI	ELABORATO	VERIFICATO	APPROVATO
0	18/10/19	EMISSIONE	MARIONNI	CARUBA	LUMINARI
Proprietario 			Progettista 		
Metanodotto: Pot. All. C.le Enel di Torrevaldaliga Nord (Roma) DN 400 (16'') - DP 75 bar			Dis. ST.E 02		
			Comm. NR/19426		
			Scala 1:10000		
			Sostituisce il		
			Sostituito dal		

OPERE DI DRENAGGIO
TRINCEA DRENANTE

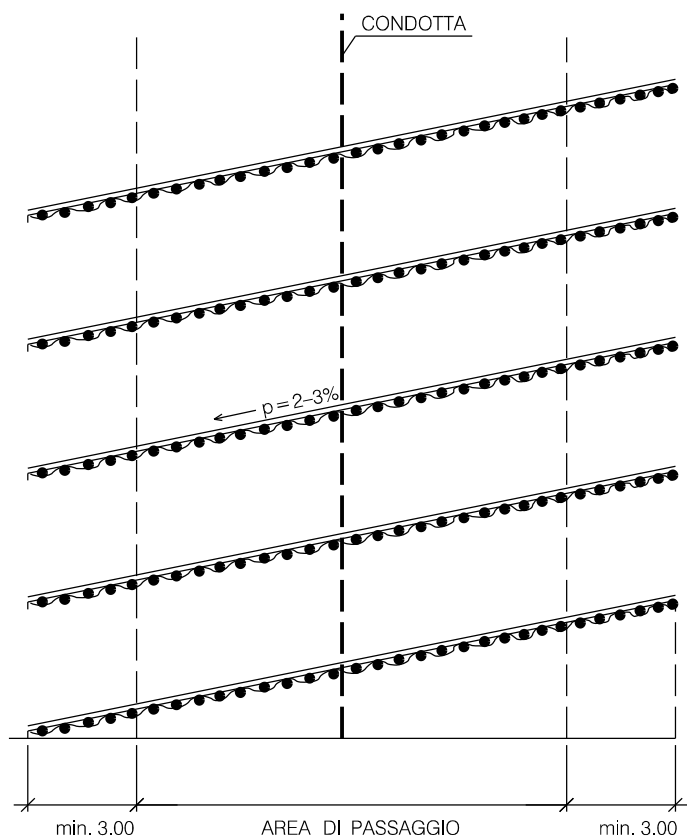
PROSPETTO

SEZIONE

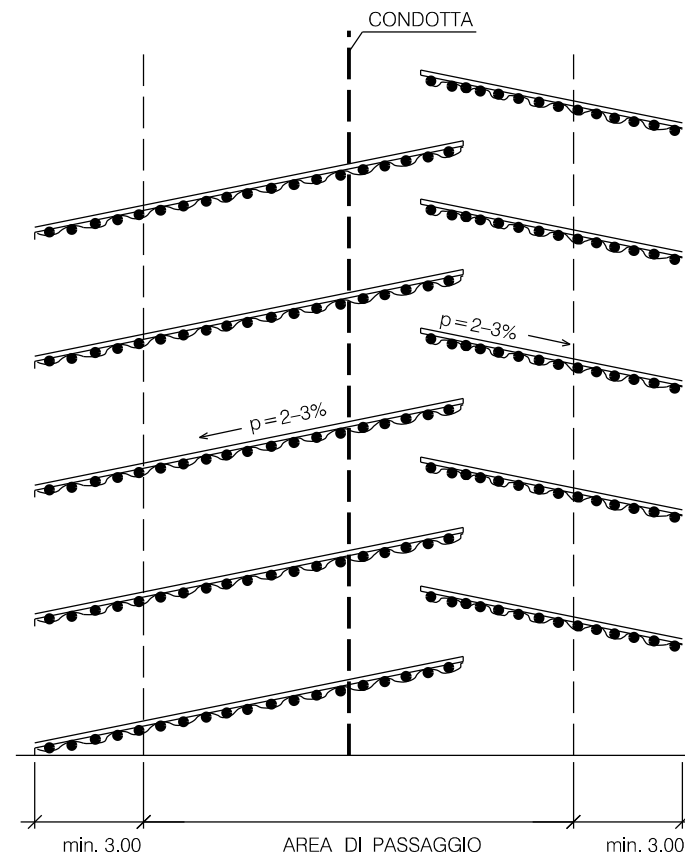


SCHEMI PLANIMETRICI

(A) A ELEMENTI CONTINUI



(B) A LISCA DI PESCE





LE MISURE SONO ESPRESSE IN METRI.

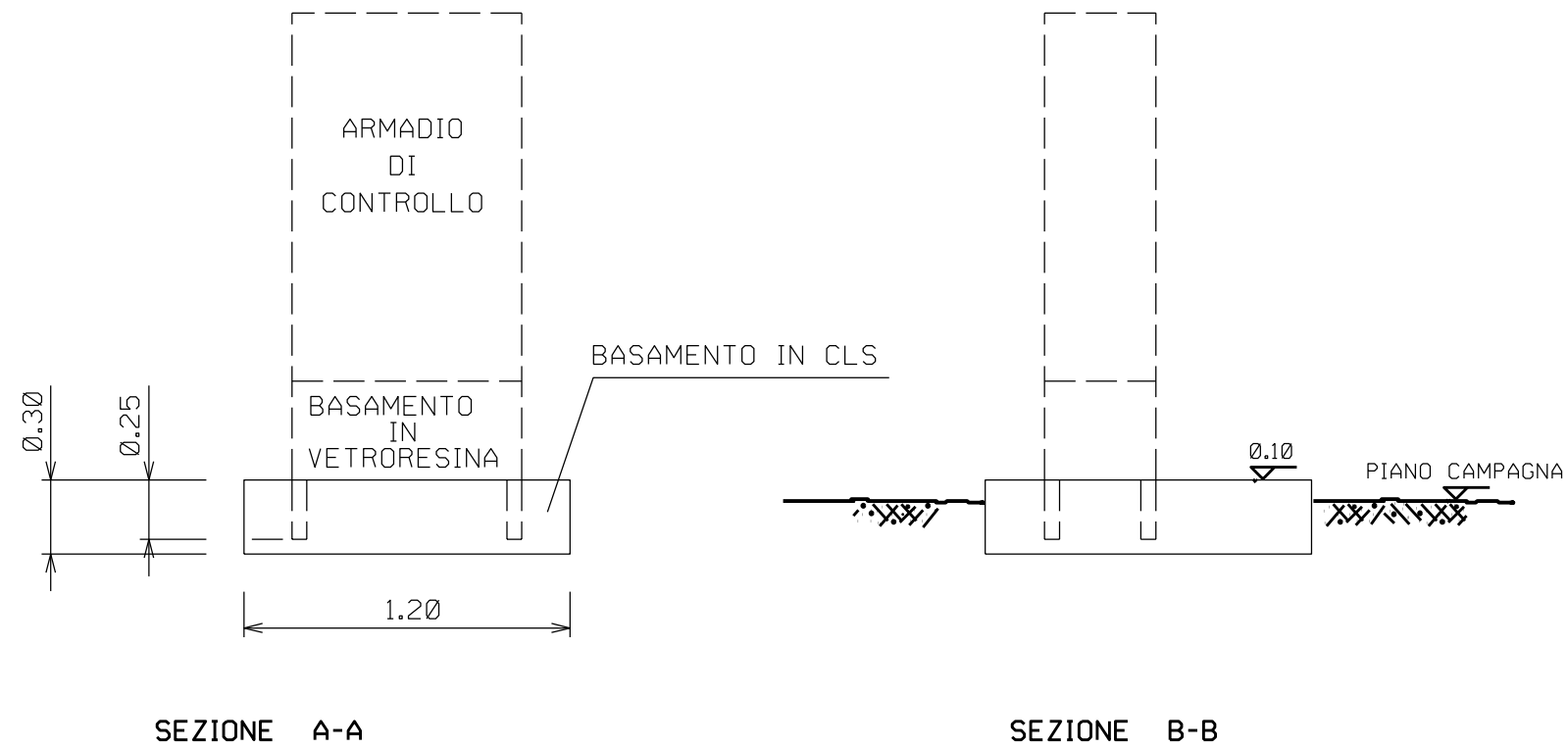
INTERASSE (I)
AL VARIARE DELLA PENDENZA

PENDENZE LONGITUDINALI (%)	INTERASSE FASCINATE (m)
< 60 %	SOLO IN CASI PARTICOLARI
60 % - 80 %	20 - 15
80 % - 100 %	15 - 10
> 100 %	10 - 6

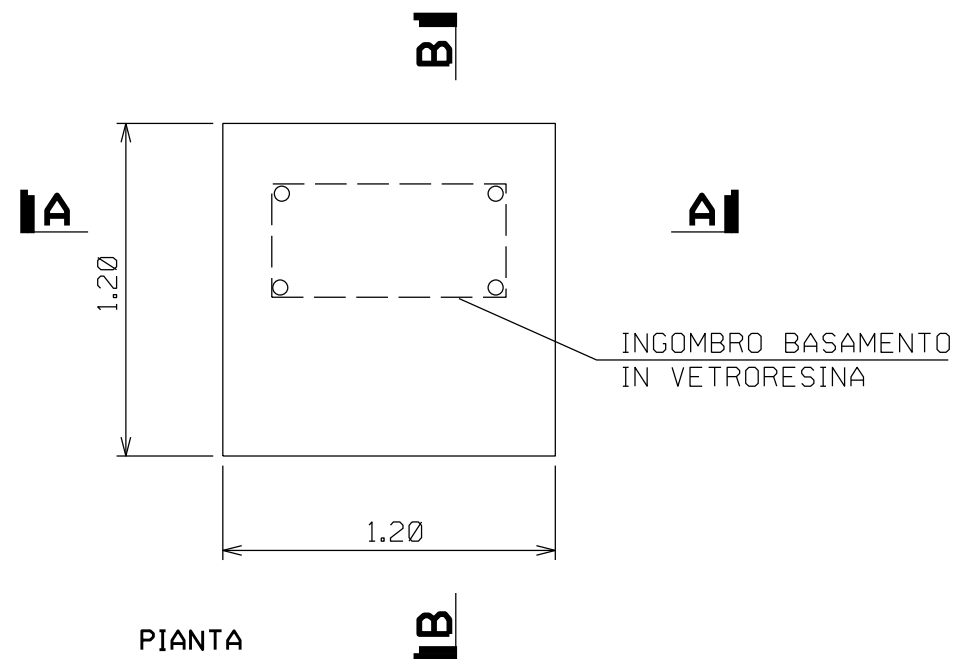
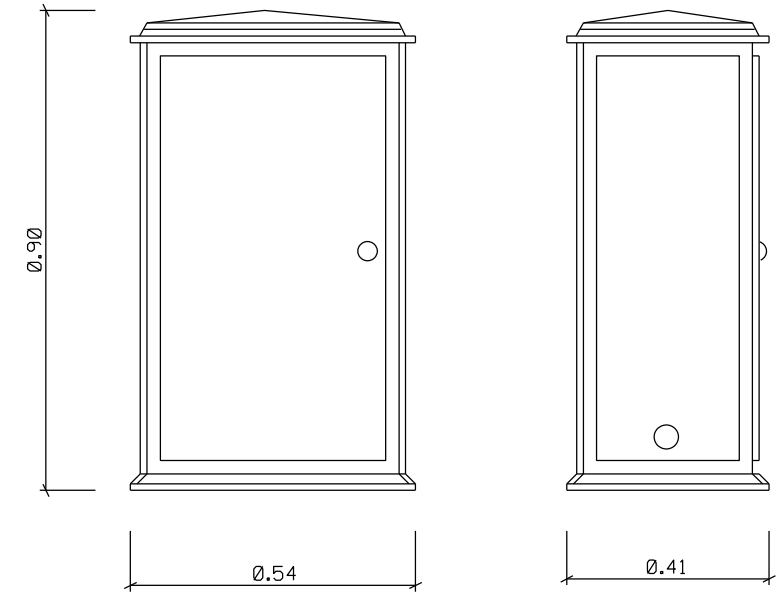
Il presente disegno e' di proprieta' aziendale - La Societa' tutelera' i propri diritti a termine di legge.



0	18/10/19	EMISSIONE	MARIONNI	CARUBA	LUMINARI		
INDICE	DATA	REVISIONI			ELABORATO	VERIFICATO	APPROVATO
Proprietario		Progettista			Dis. ST.F 01		
					Comm. NR/19426		
Metanodotto:					INDICE		
Pot. All. C.le Enel di Torrevaldaliga Nord (Roma)					0		
DN 400 (16'') - DP 75 bar					Scala 1:10000		
"OPERE DI CONTENIMENTO" FASCINATE					Sostituisce il Sostituito dal		

BASAMENTO

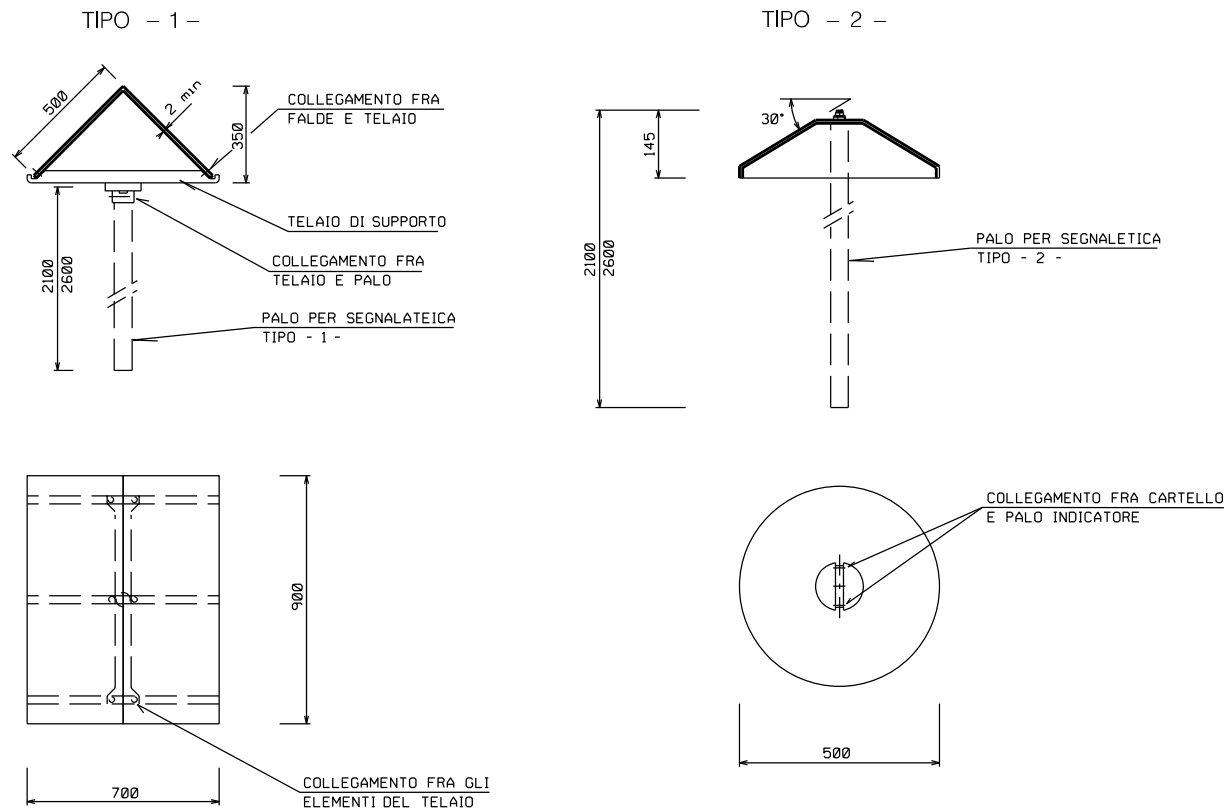


ARMADIO DI CONTROLLO

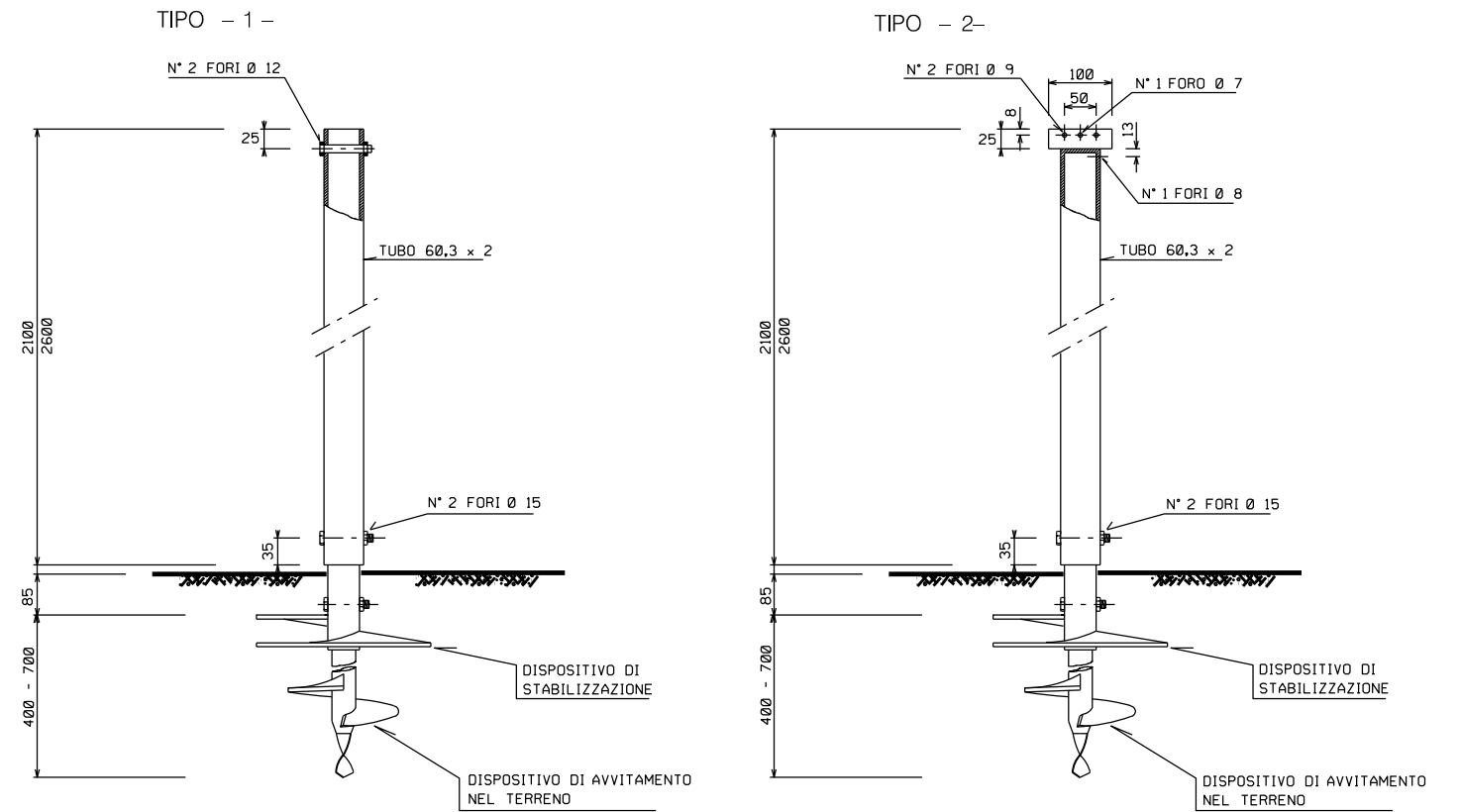


0		18/10/19	EMISSIONE	MARIONNI	CARUBA	LUMINARI	
INDICE	DATA	REVISIONI			ELABORATO	VERIFICATO	APPROVATO
Proprietario		Progettista		Dis.			
				ST.H 11			
Metanodotto:				Comm. NR/19426			
Pot. All. C.le Enel di Torrevaldaliga Nord (Roma)				INDICE			
DN 400 (16'') - DP 75 bar				0			
				Scala 1:10000			
ARMADIO DI CONTROLLO IN VETRORESINA				Sostituisce il			
				Sostituito dal			

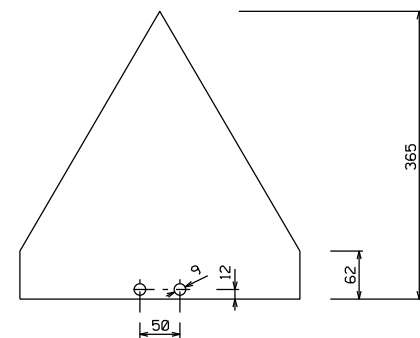
CARTELLO SEGNALE PER VIGILANZA AEREA



PALI PER CARTELLI SEGNALETORI

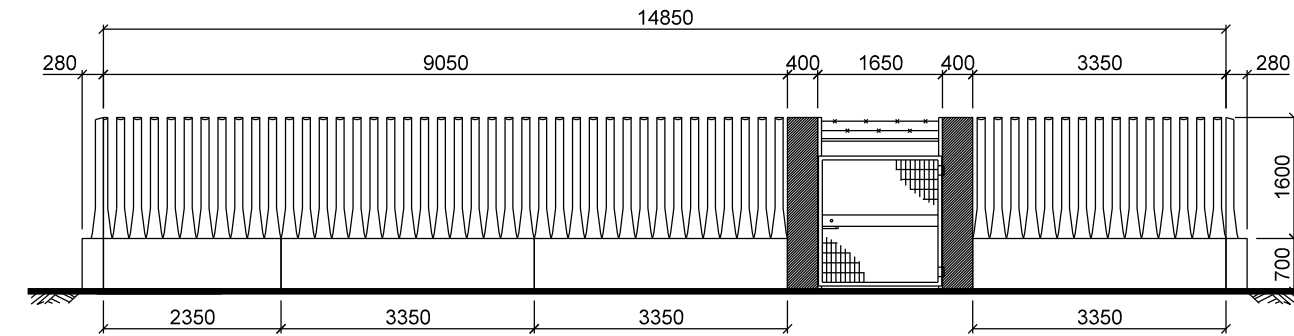
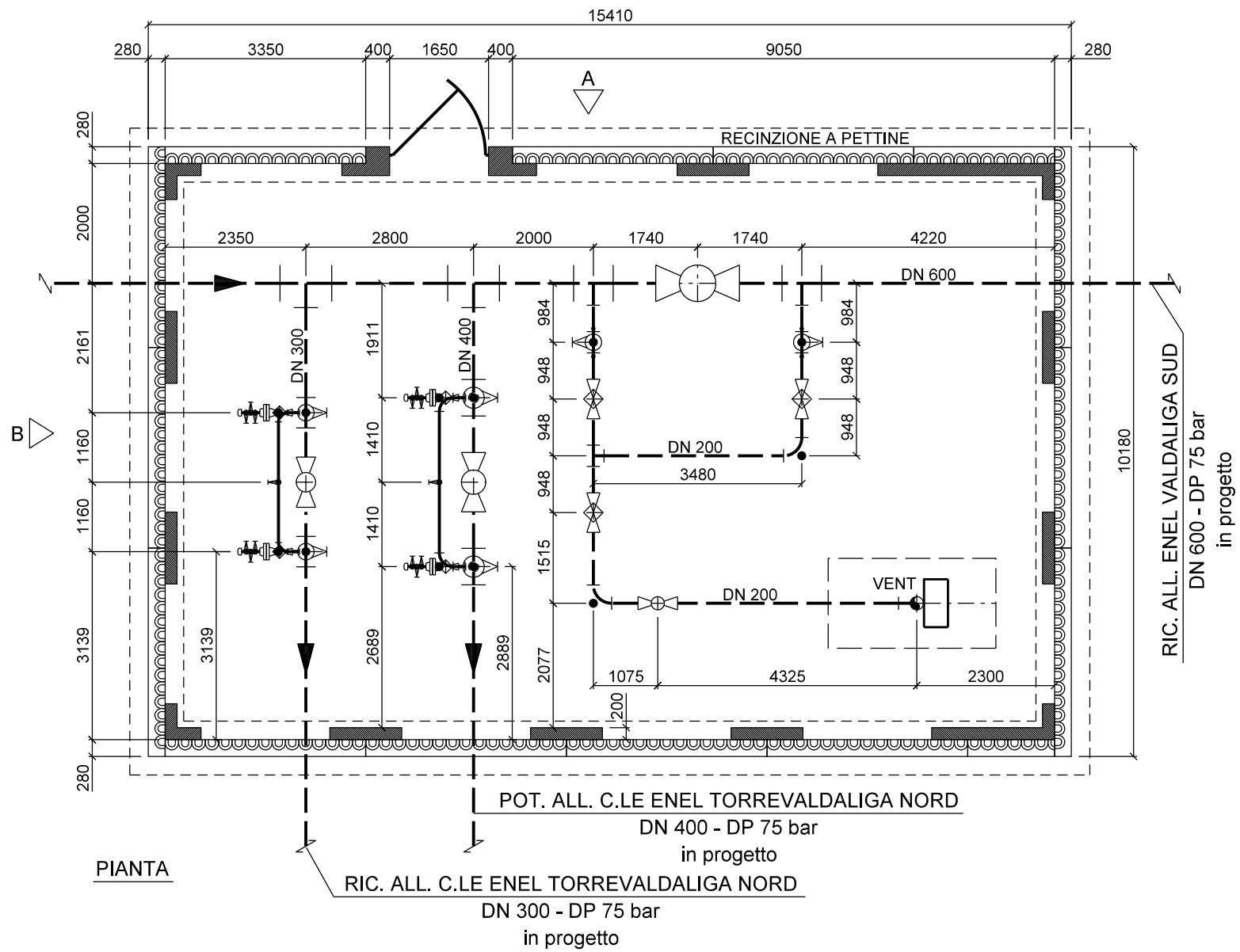


CARTELLO SEGNALE DI LINEA

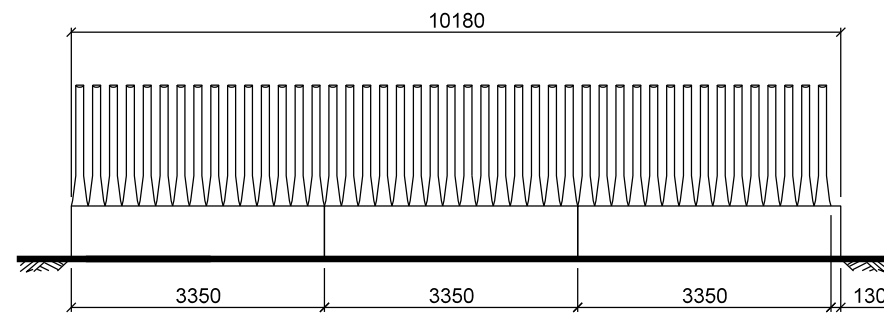


LE MISURE SONO ESPRESSE IN MILLIMETRI

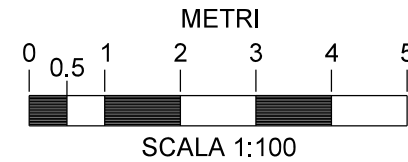
0	18/10/19	EMISSIONE	MARIONNI	CARUBA	LUMINARI		
INDICE	DATA	REVISIONI			ELABORATO	VERIFICATO	APPROVATO
Proprietario		Progettista			Dis.		
					ST.H 12		
Metanodotto:					Comm. NR/19426		
Pot. All. C.le Enel di Torrevaldaliga Nord (Roma) DN 400 (16'') - DP 75 bar					INDICE		
					0		
					Scala 1:10000		
CARTELLO SEGNALETORE					Sostituisce il		
					Sostituito dal		



PROSPETTO A

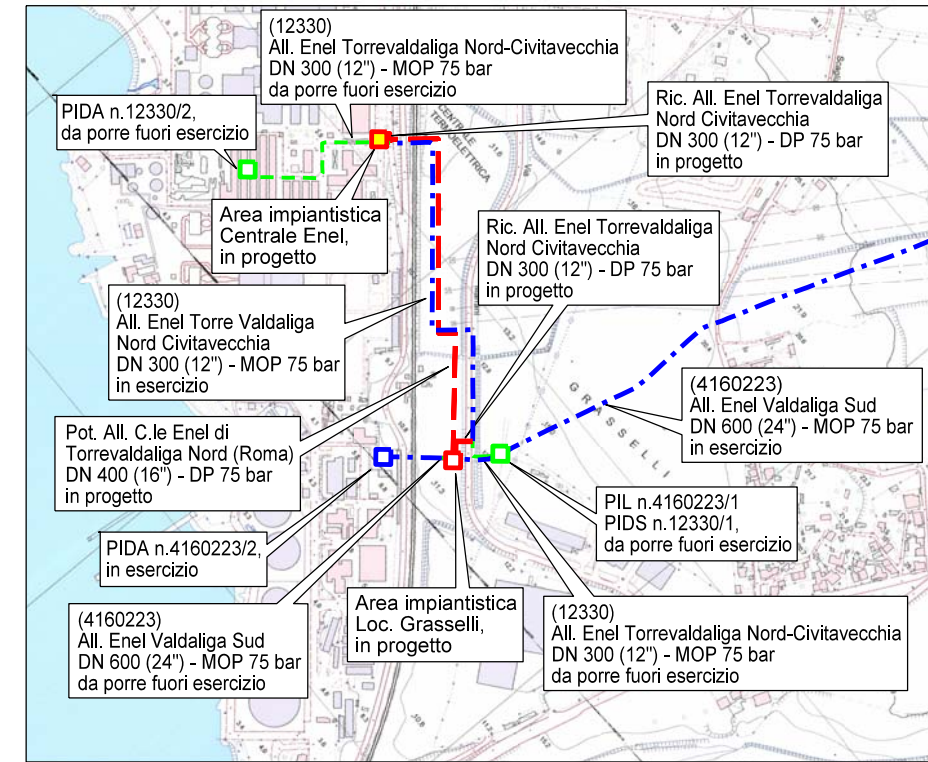


PROSPETTO B



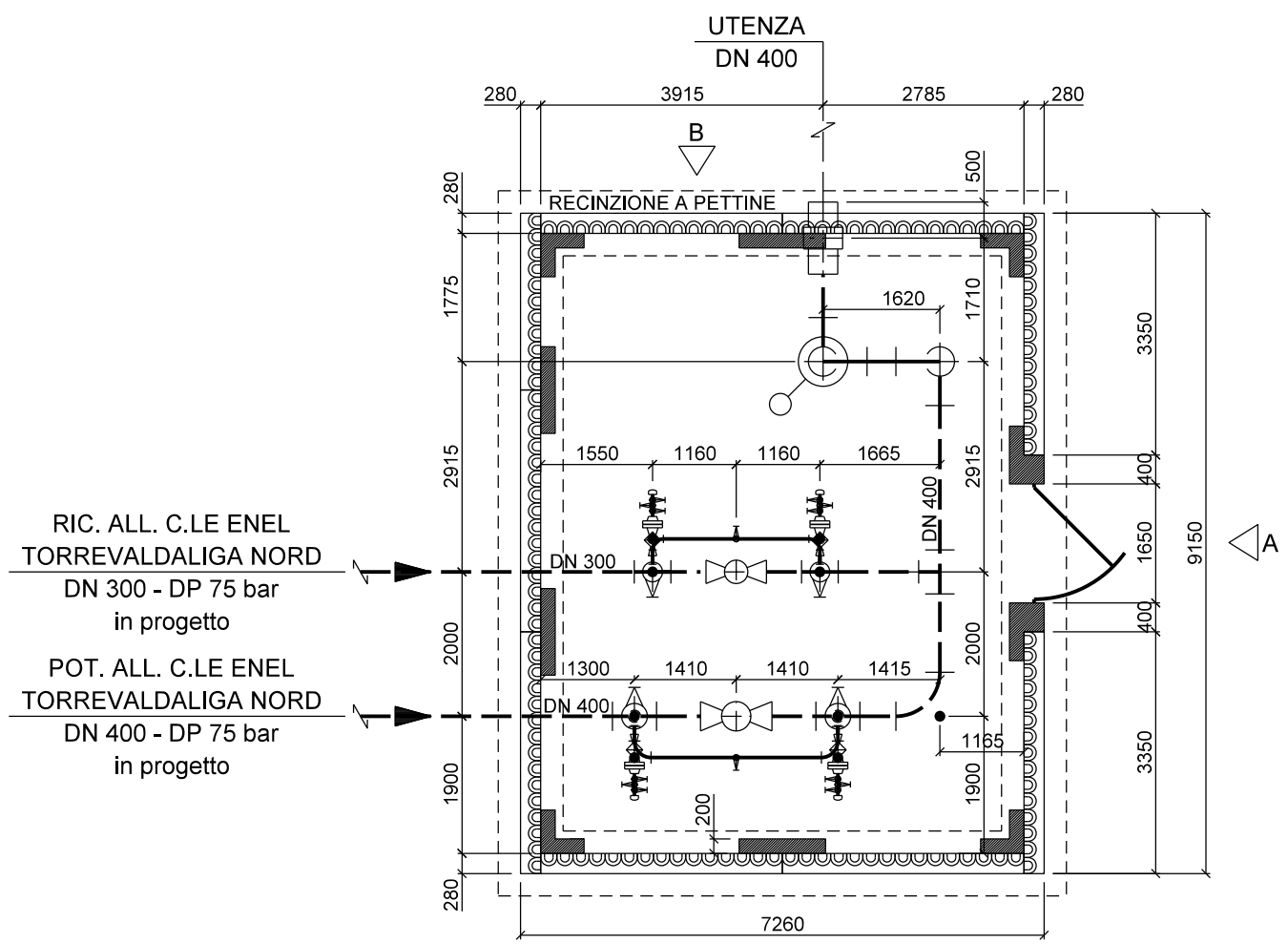
DISEGNI DI RIFERIMENTO

N.

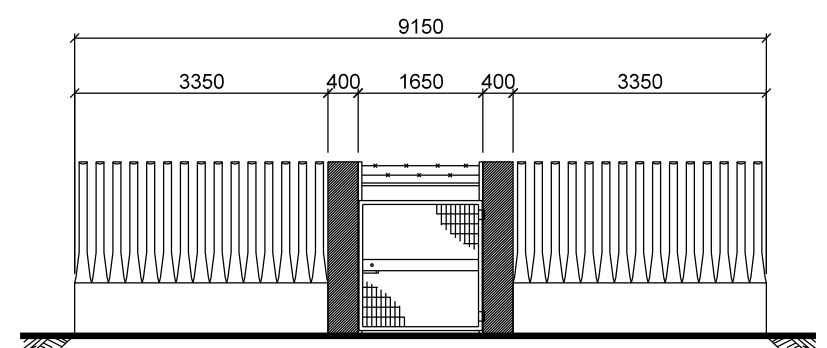


Comune di CIVITAVECCHIA - CTR n. 363064
STRALCIO PLANIMETRICO 1:10000

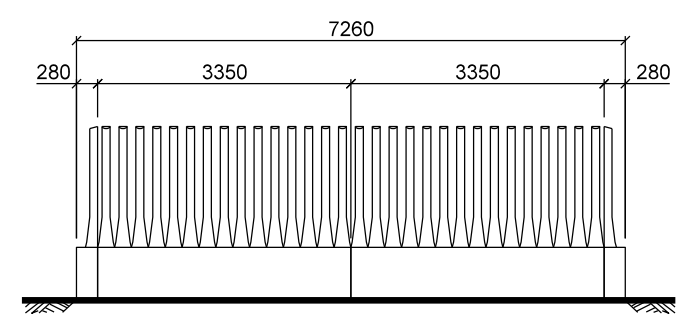
0	18/10/19	Emissione	ORLANDI	BATTISTI	LUMINARI
REV.	DATA	DESCRIZIONE	DISEGN.	CONTR.	APPROV.
Proprietario		Progettista		DISEGNO	
				ST-IM-01	
Metanodotto:			REVISIONE		
RIC. ALL. ENEL VALDALIGA SUD DN 600 (24") - MOP 75 bar			0		
			COMMESSA		
			NR/19426		
			COD. TEC.		
			-		
			SCALA		
			1:100		
			FOGLIO		
			1 di 1		



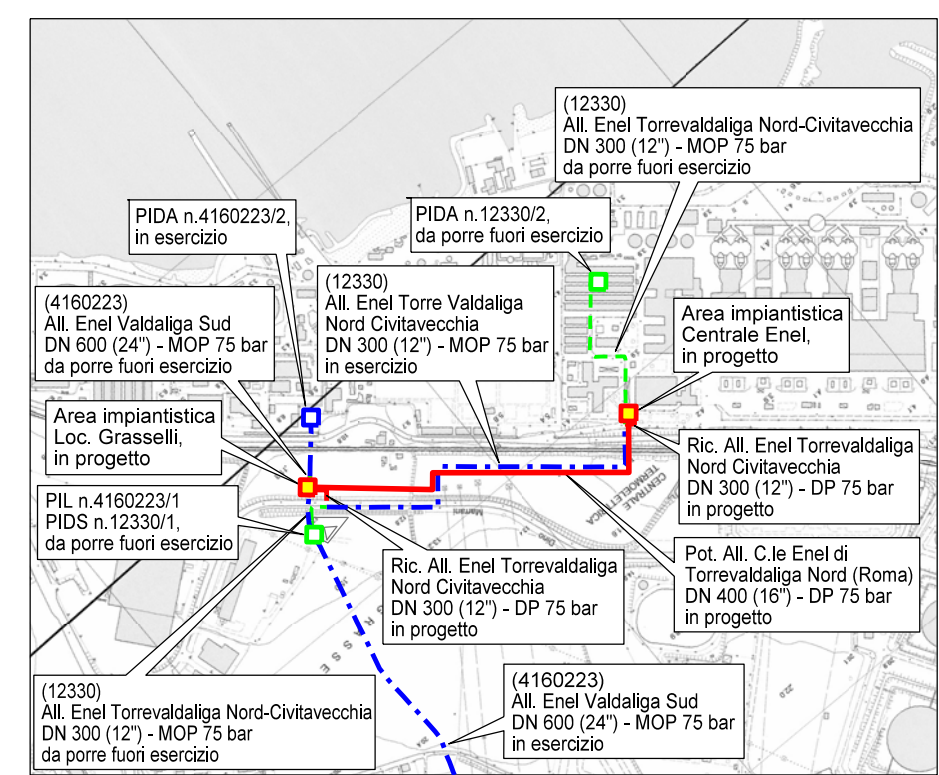
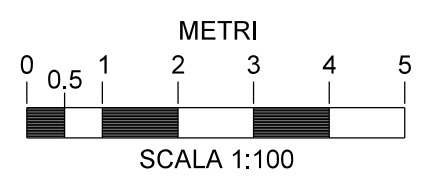
PIANTA





PROSPETTO A



PROSPETTO B



Comune di CIVITAVECCHIA - CTR n. 363064
STRALCIO PLANIMETRICO 1:10000

0	18/10/19	Emissione							
REV.	DATA	DESCRIZIONE							
Proprietario		Progettista			DISEGNO				
				ST-IM-02					
Metanodotto:		POT. ALL. C.LE ENEL DI TORREVALDALIGA NORD DN 400 (16'') - MOP 75 bar		REVISIONE		0			
				COMMESSA		NR/19426			
				COD. TEC.		-			
				SCALA		1:100			
				FOGLIO		1 di 1			
AREA IMPIANTISTICA CENTRALE ENEL NEL COMUNE DI CIVITAVECCHIA (Roma) Km 0+523									

Il presente disegno e' di proprieta' Snam Rete Gas - La societa' tutelera' i propri diritti a termine di legge