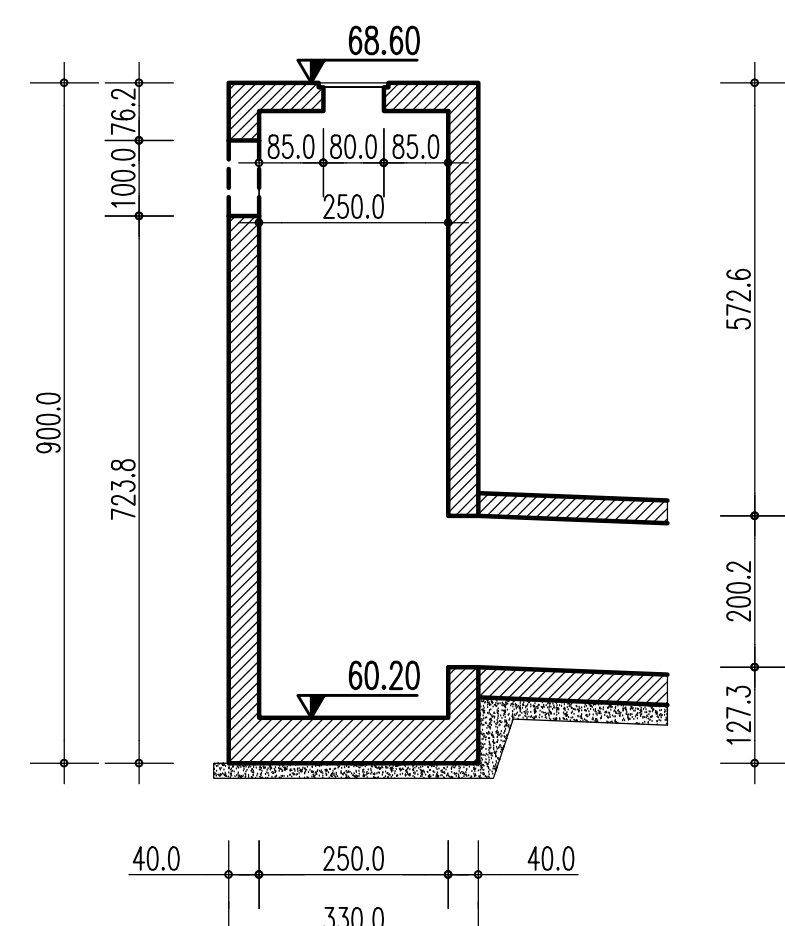
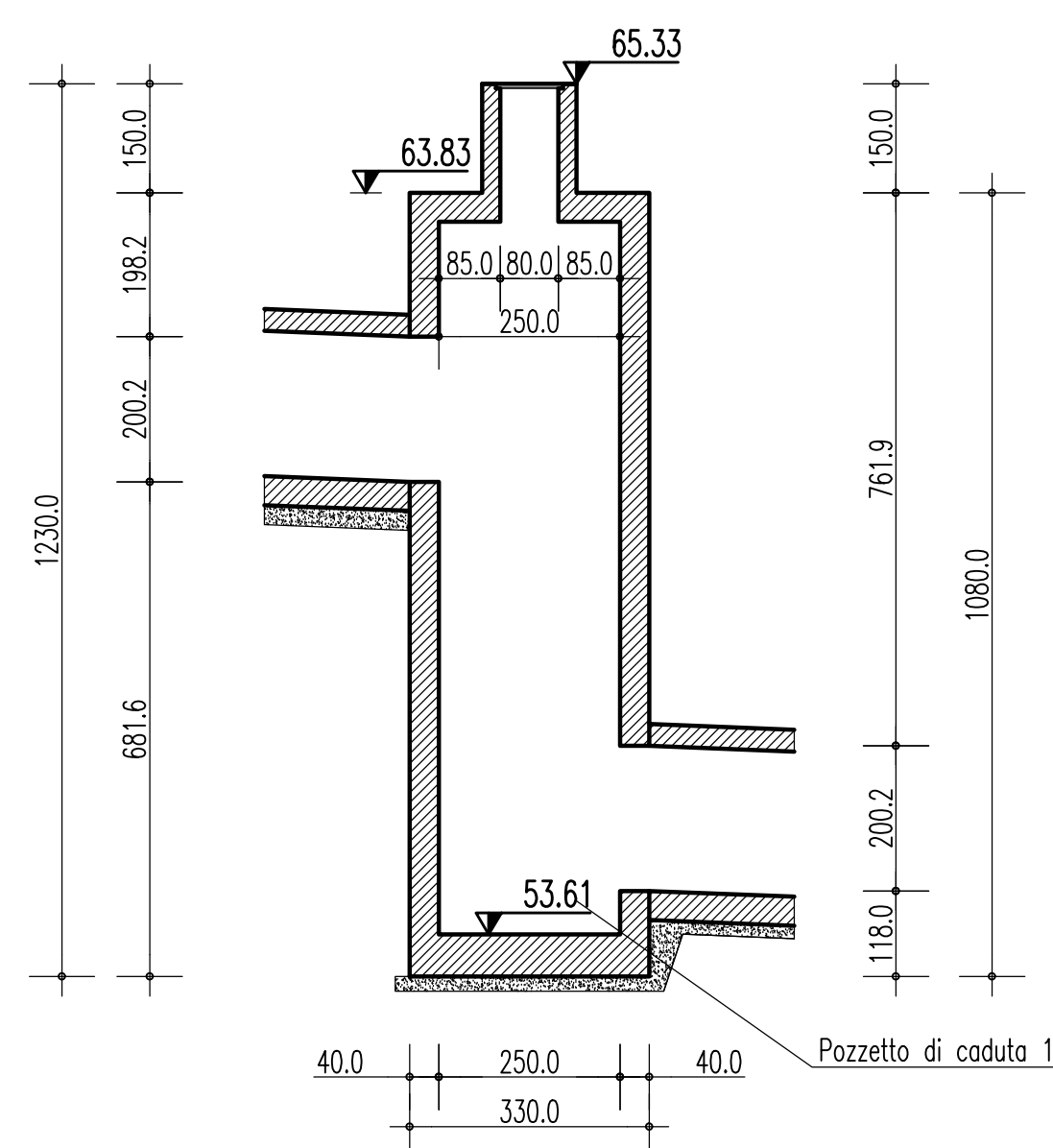


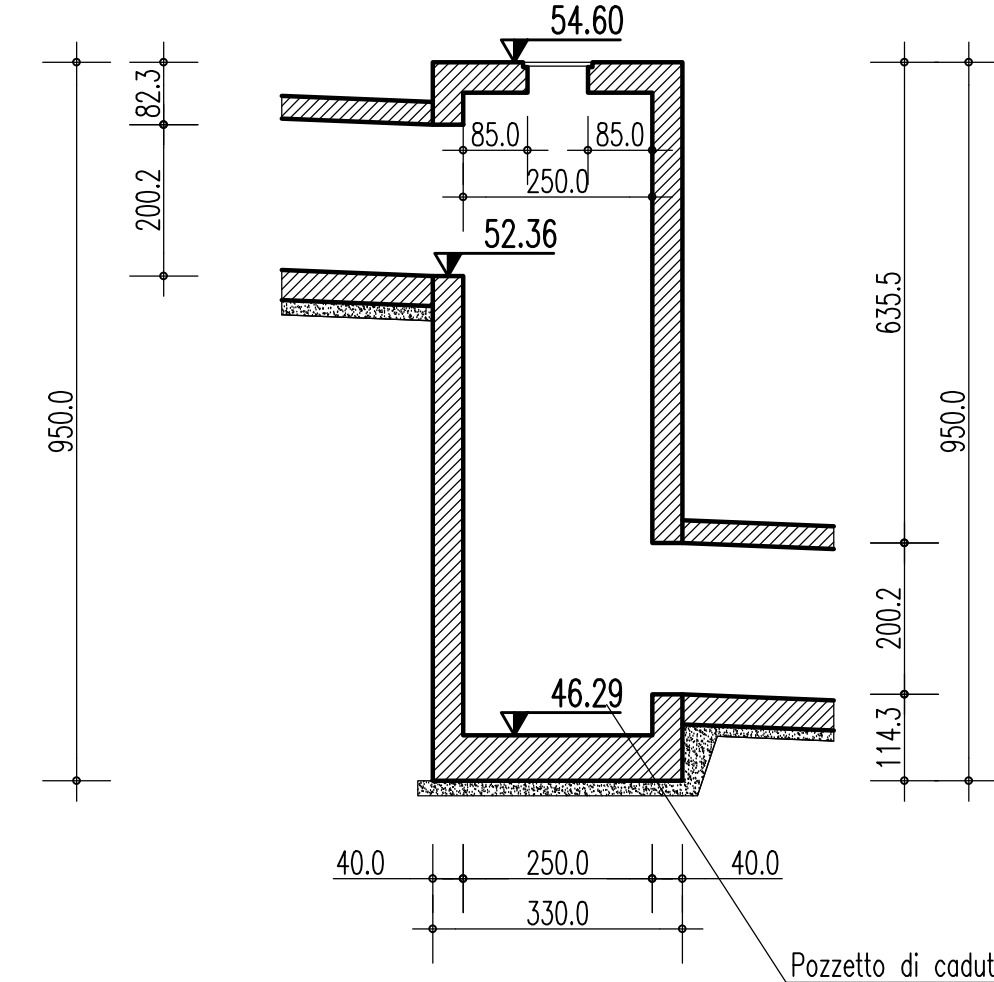
SEZIONE MANUFATTO D'IMBOCCO
SCALA 1:100



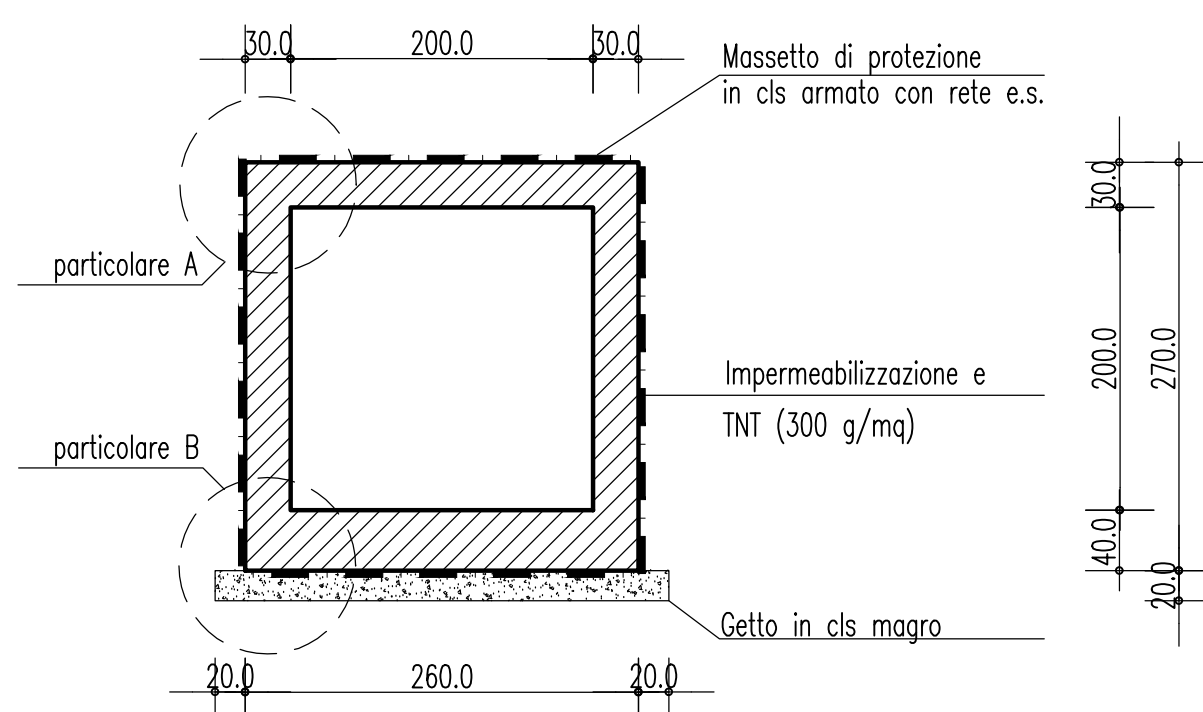
SEZIONE POZZETTO DI CADUTA 1
SCALA 1:100



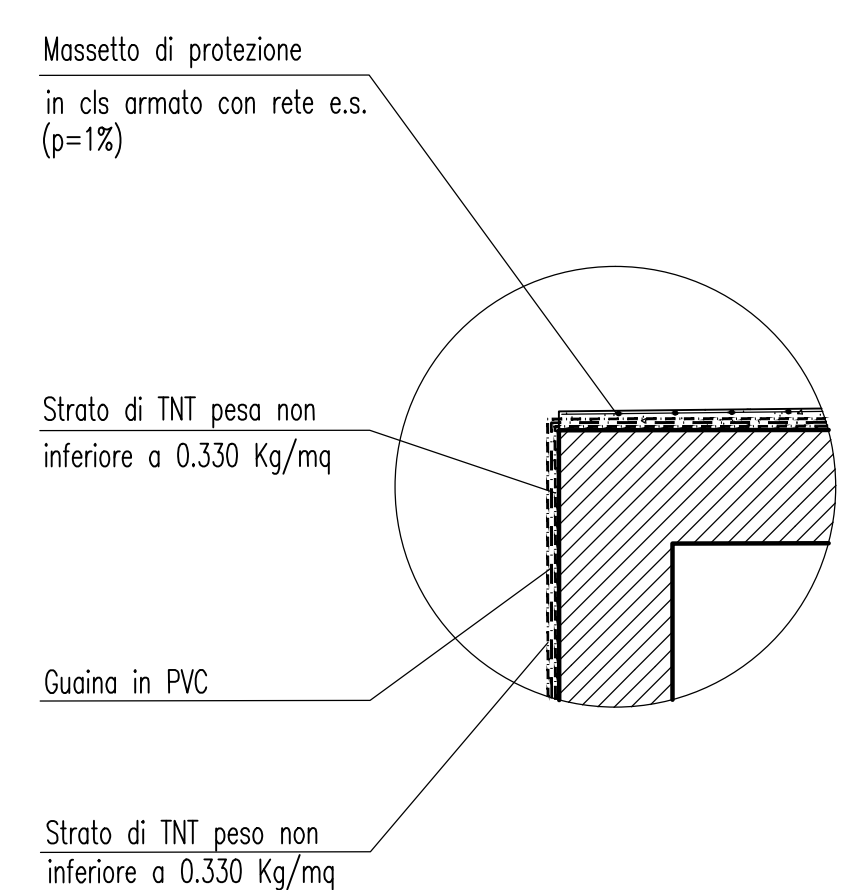
SEZIONE POZZETTO DI CADUTA 2
SCALA 1:100



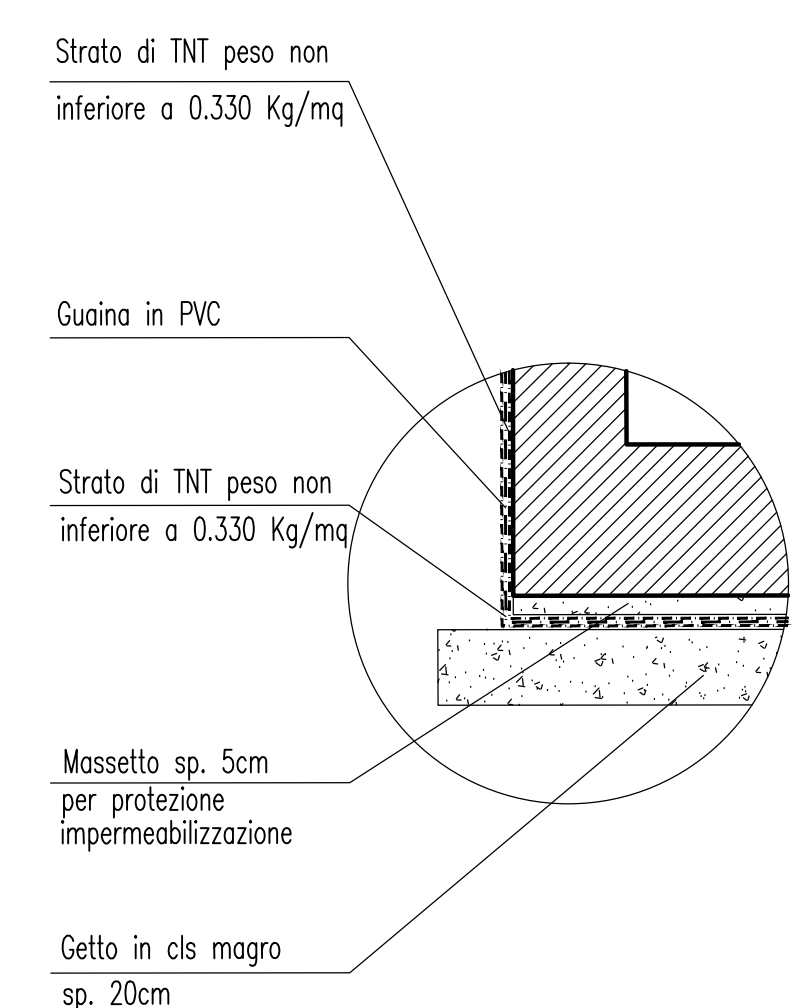
SEZIONE TRASVERSALE TOMBINO
SCALA 1:50



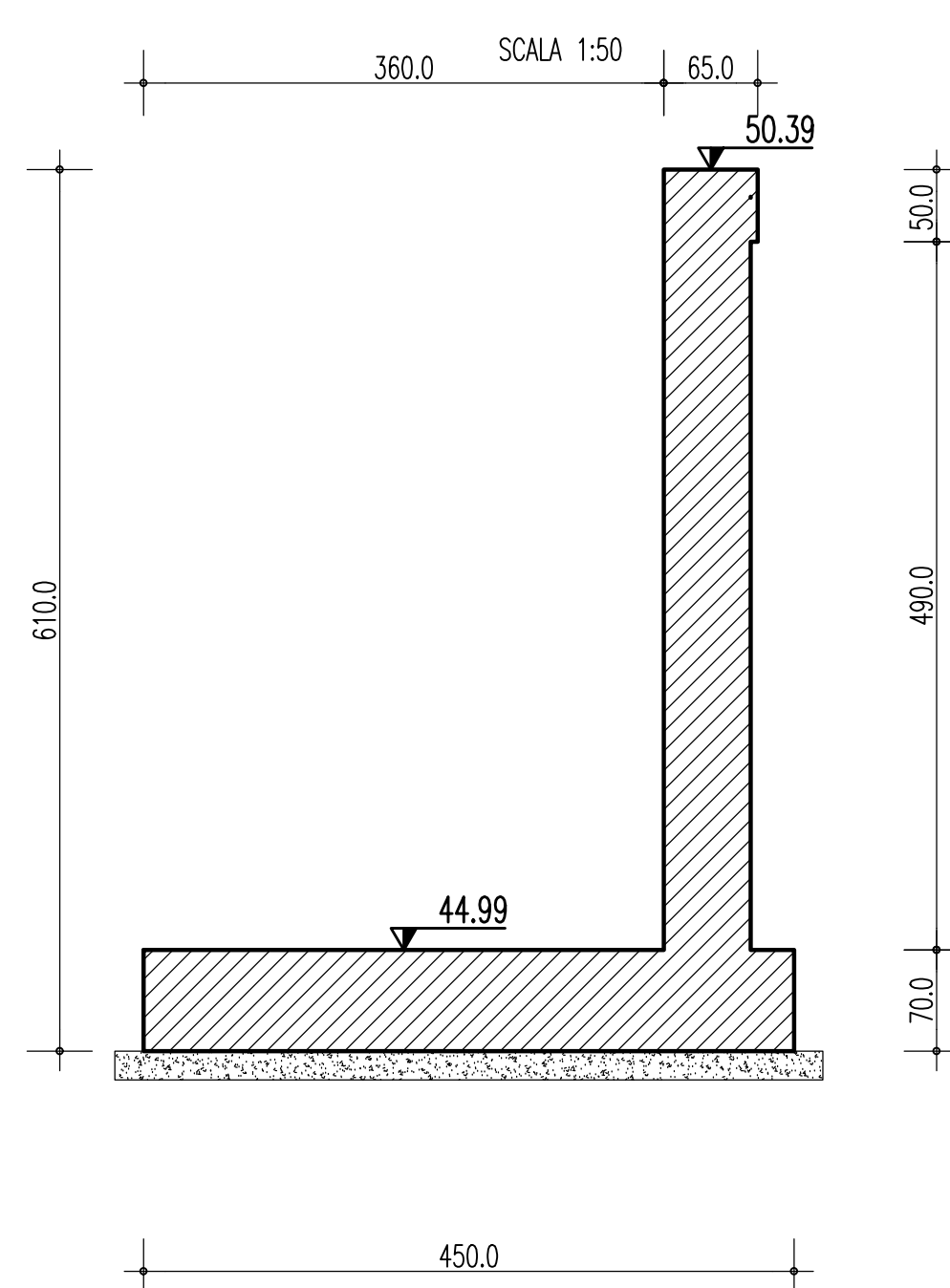
PARTICOLARE A
SCALA 1:20



PARTICOLARE B
SCALA 1:20



SEZIONE MURO DI SBocco



NOTE GENERALI

- VOLUME DI SCAVO: 3653 mc

TABELLA MATERIALI

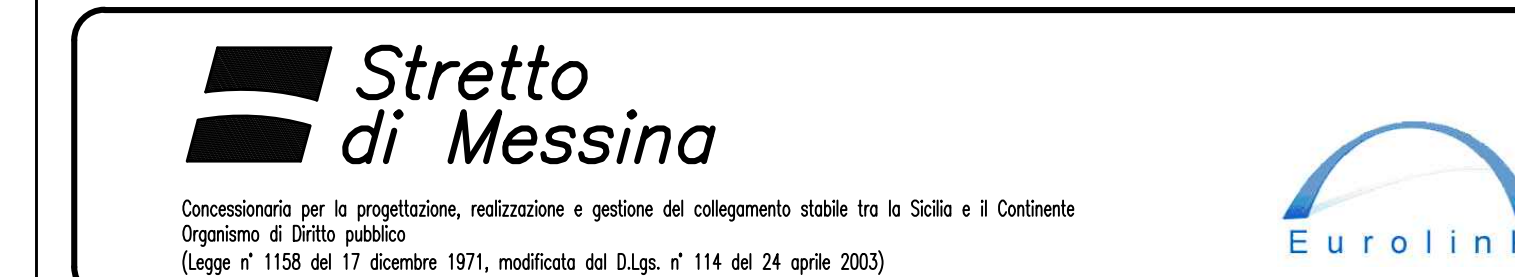
- CONGLOMERATO CEMENTIZIO PER MANUFATTI IDRAULICI (PREFABBRICATI e GETTATI IN OPERA)**
- Classe di esposizione ambientale: XC4 (UNI 11104 e UNI EN 206-1)
 - Classe di resistenza: CLASSE C32/40
 - Rapporto A/C massimo: 0,50
 - Classe di consistenza: S4
 - Diametro massimo degli aggregati: 32 mm
- CONGLOMERATO CEMENTIZIO PER FONDAZIONI OPERE D'IMBOCCO**
- Classe di esposizione ambientale: XC2 (UNI 11104 e UNI EN 206-1)
 - Classe di resistenza: CLASSE C25/30
 - Rapporto A/C massimo: 0,50
 - Classe di consistenza: S4
 - Diametro massimo degli aggregati: 32 mm
- CONGLOMERATO CEMENTIZIO PER ELEVAZIONI OPERE D'IMBOCCO**
- Classe di esposizione ambientale: XC4-XS1-XF2 (UNI 11104 e UNI EN 206-1)
 - Classe di resistenza: CLASSE C32/40
 - Rapporto A/C massimo: 0,50
 - Classe di consistenza: S4
 - Diametro massimo degli aggregati: 32 mm
- ACCIAIO PER CONGLOMERATO CEMENTIZIO ARMATO**
- Per le armature metalliche si adottano tondini in acciaio del tipo B450C controllato in stabilimento che presentano le seguenti caratteristiche:
- Tensione di snervamento caratteristica $f_{yk} = 450 \text{ N/mm}^2$
 - Tensione caratteristica a rottura $f_{tk} = 540 \text{ N/mm}^2$
 - Resistenza di calcolo $f_{yd} = f_{yk}/\gamma_s = 391,30 \text{ N/mm}^2$
 - Deformazione caratteristica di carico massimo $\epsilon_{uk} = 7,5 \%$
 - Deformazione di progetto $\epsilon_{ud} = 6,75 \%$
- COPRIFERRO**
- Copriferro nominale: $C_{nom} = C_{min} + h$
 - MANUFATTI IDRAULICI : Copriferro minimo (C_{min}) = 40 mm
 - ELEVAZIONI OPERE D'IMBOCCO : Copriferro minimo (C_{min}) = 45 mm
 - FONDAZIONI OPERE D'IMBOCCO : Copriferro minimo (C_{min}) = 40 mm

TABELLA INCIDENZE

TOMBINO SCATOLARE	150 Kg/mc
MANUFATTO D'IMBOCCO	55 Kg/mc
POZZETTO DI CADUTA 1	55 Kg/mc
POZZETTO DI CADUTA 2	55 Kg/mc
MURO D'IMBOCCO	75 Kg/mc

ELABORATI DI RIFERIMENTO

- PER LE SISTEMAZIONI IDRAULICHE AGLI IMBOCCHI SI VEDA ELABORATO CO0700PP2DSSCSIM00000001
- PER LO SMALTIMENTO DELLE ACQUE DI PIATTAFORMA SI VEDA ELABORATO CO0700PP6DCSIDCG000000025



PONTE SULLO STRETTO DI MESSINA
PROGETTO DEFINITIVO

EUROLINK S.C.p.A.
IMPREGLIO S.p.A. (Mandataria)
SOCIETA' ITALIANA PER CONDOTTE D'ACQUA S.p.A. (Mandante)
COOPERATIVA MURATORI E CEMENTISTI - C.M.C. di Ravenna Soc. Coop. a.r.l. (Mandante)
SACYR S.A.U. (Mandante)
ISHIKAWAJIMA - HARIMA HEAVY INDUSTRIES CO. Ltd. (Mandante)
A.C.I. S.C.P.A. - CONSORZIO STABILE (Mandante)

IL PROGETTISTA Dott. Ing. F. Colli Ordine Ingegneri Milano n° 20305	IL CONTRAENTE GENERALE Project Manager (Ing. P.P. Marcheselli)	STRETTO DI MESSINA Direzione Generale e RUP Validazione (Ing. G. Timmenhelli)	STRETTO DI MESSINA Amministratore Delegato (Dott. P. Gucci)
--	--	--	---

COLLEGAMENTI SICILIA
INFRASTRUTTURE STRADALI OPERE CIVILI
ELEMENTI DI CARATTERE GENERALE
GENERALE
TOMBINO SCATOLARE PK 1+391 (ASSE ME) - SEZIONI

REV.	DATA	DESCRIZIONE	REDAITTO	VERIFICATO	APPROVATO
FO	20/06/2011	EMISSIONE FINALE	PRO. ITER S.r.l.	G. SOUTO	F. COLLIA