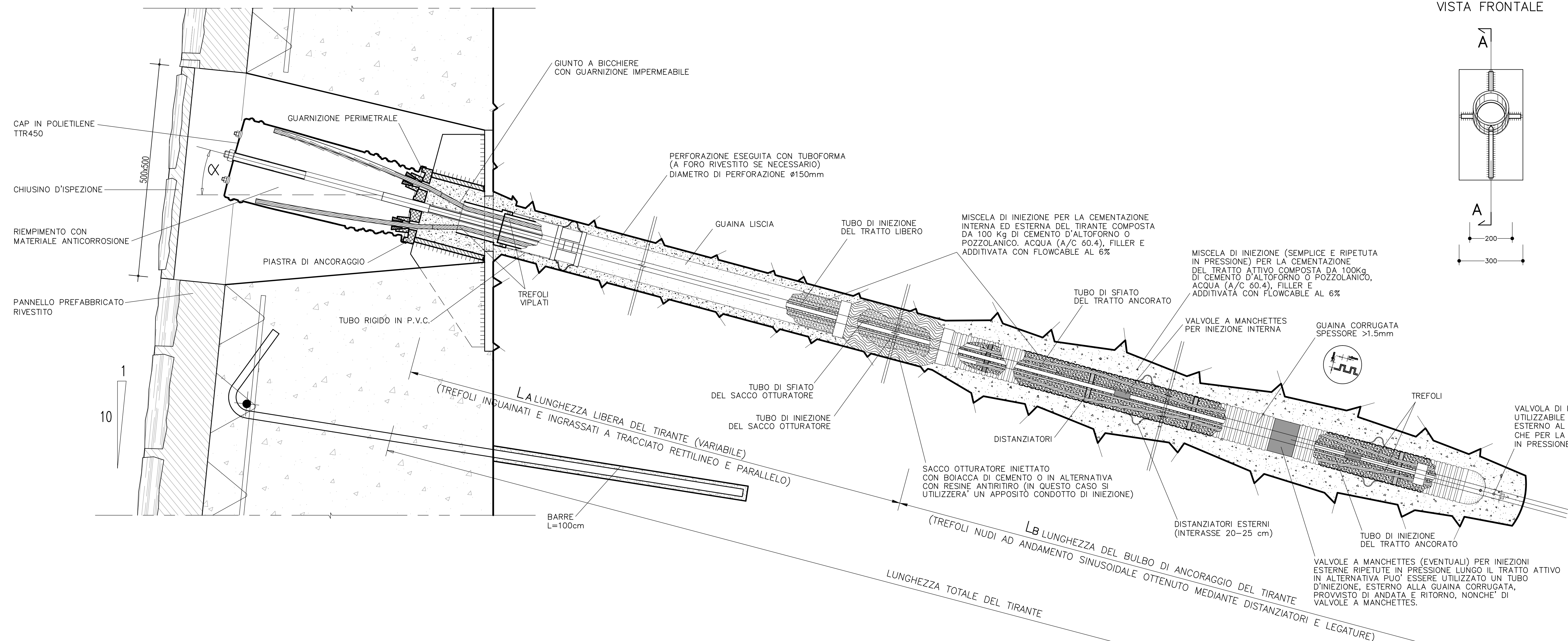
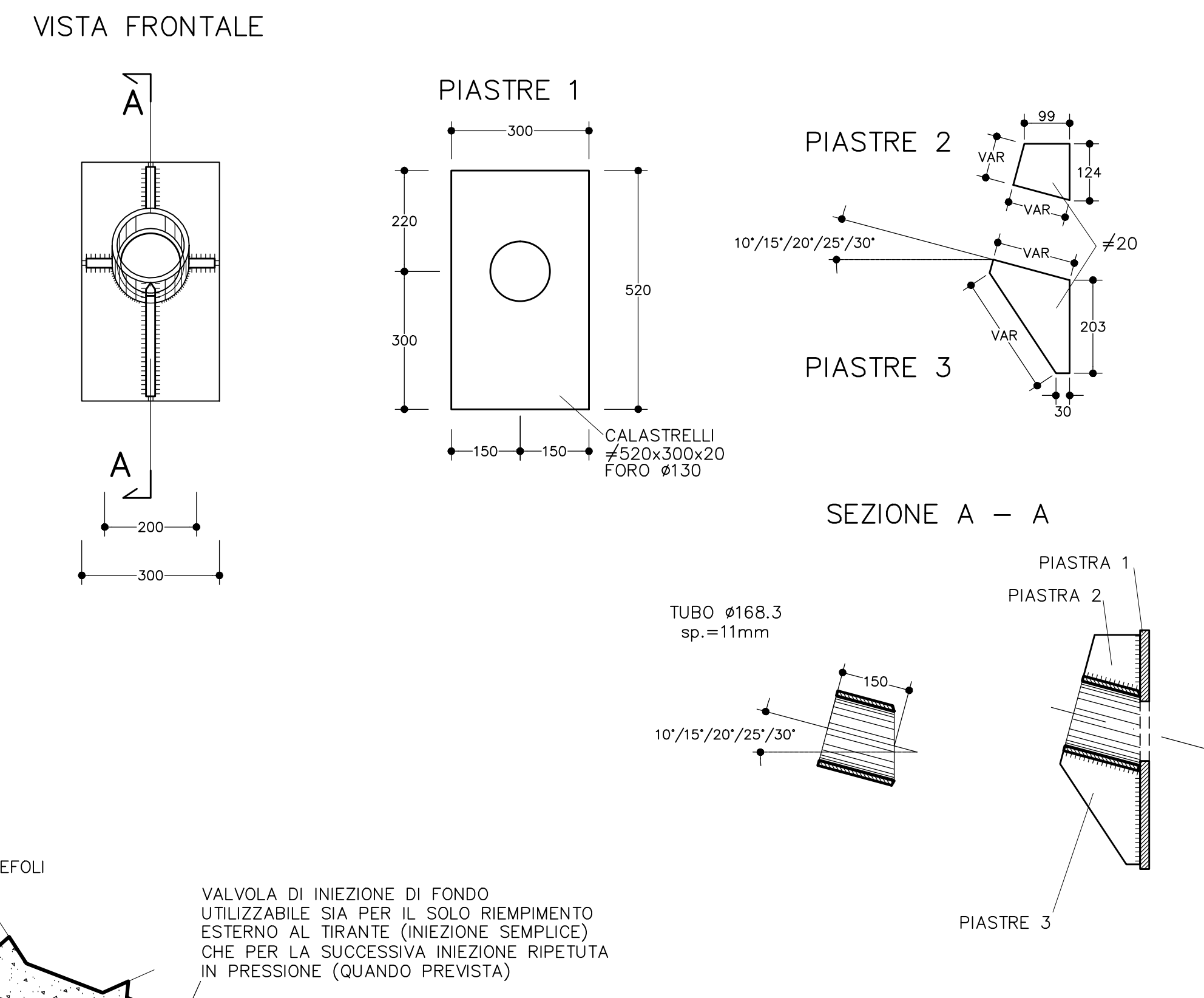


SEZIONE TIRANTE PERMANENTE ISPEZIONABILE
scala 1:5



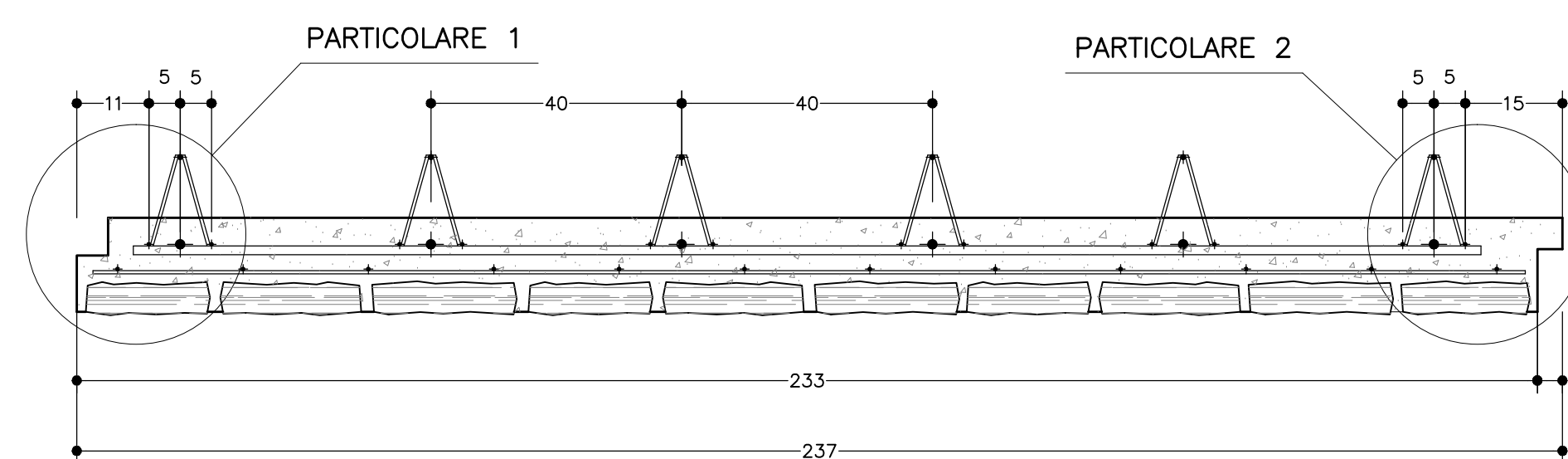
TESTATA TIRANTE
scala 1:10



PANNELLI DI RIVESTIMENTI PREFABBRICATI
SCALA 1:10

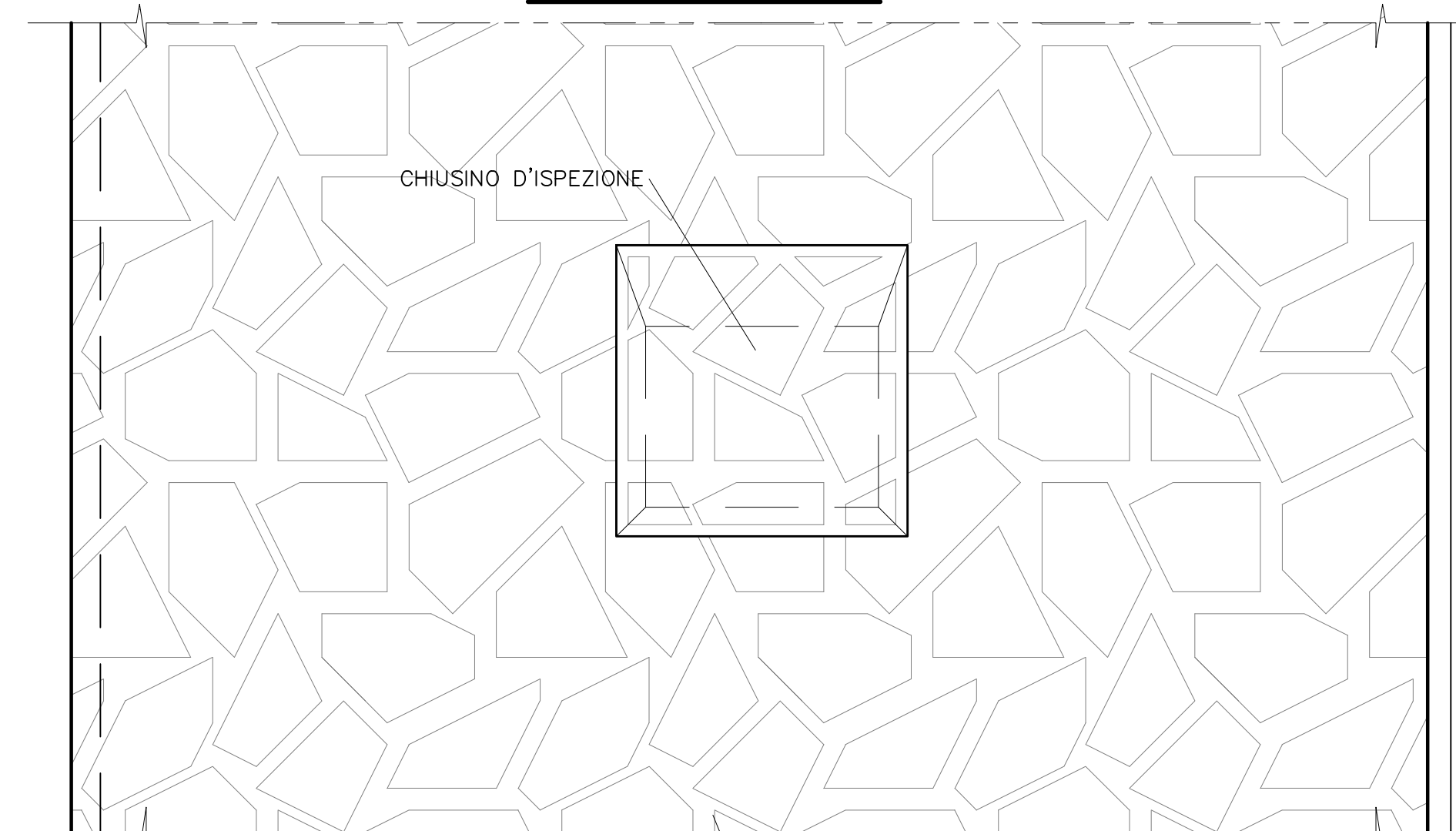
CARPENTERIE E ARMATURE

SEZIONE LONGITUDINALE



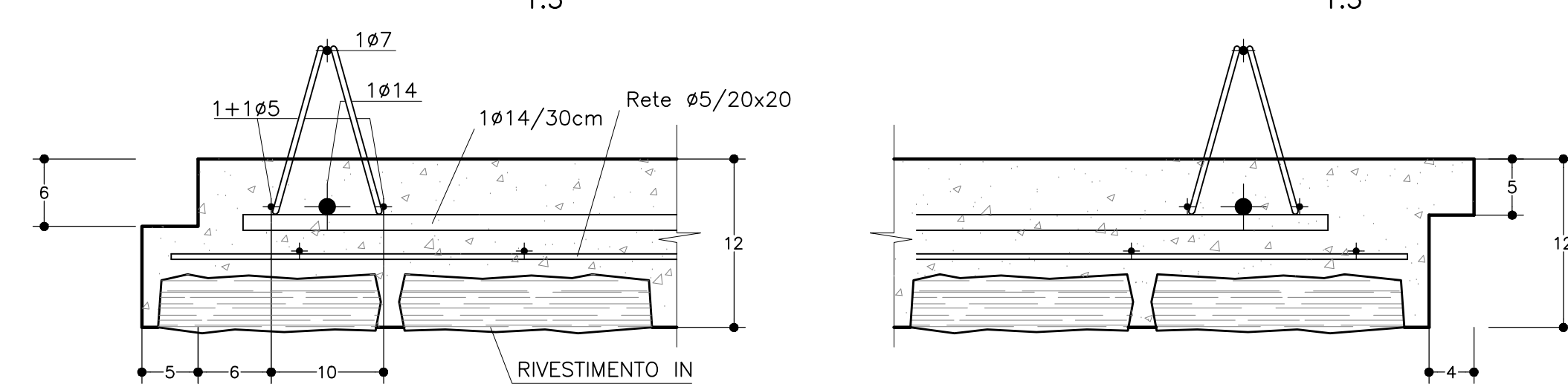
SEZIONE TRASVERSALE

VISTA FRONTALE

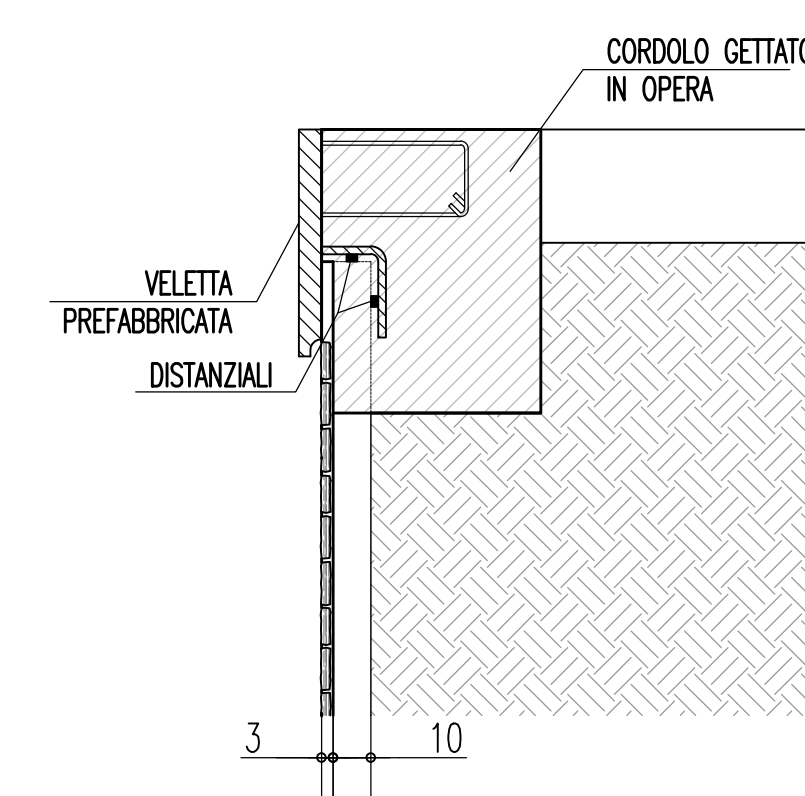


PARTICOLARE 1
1:5

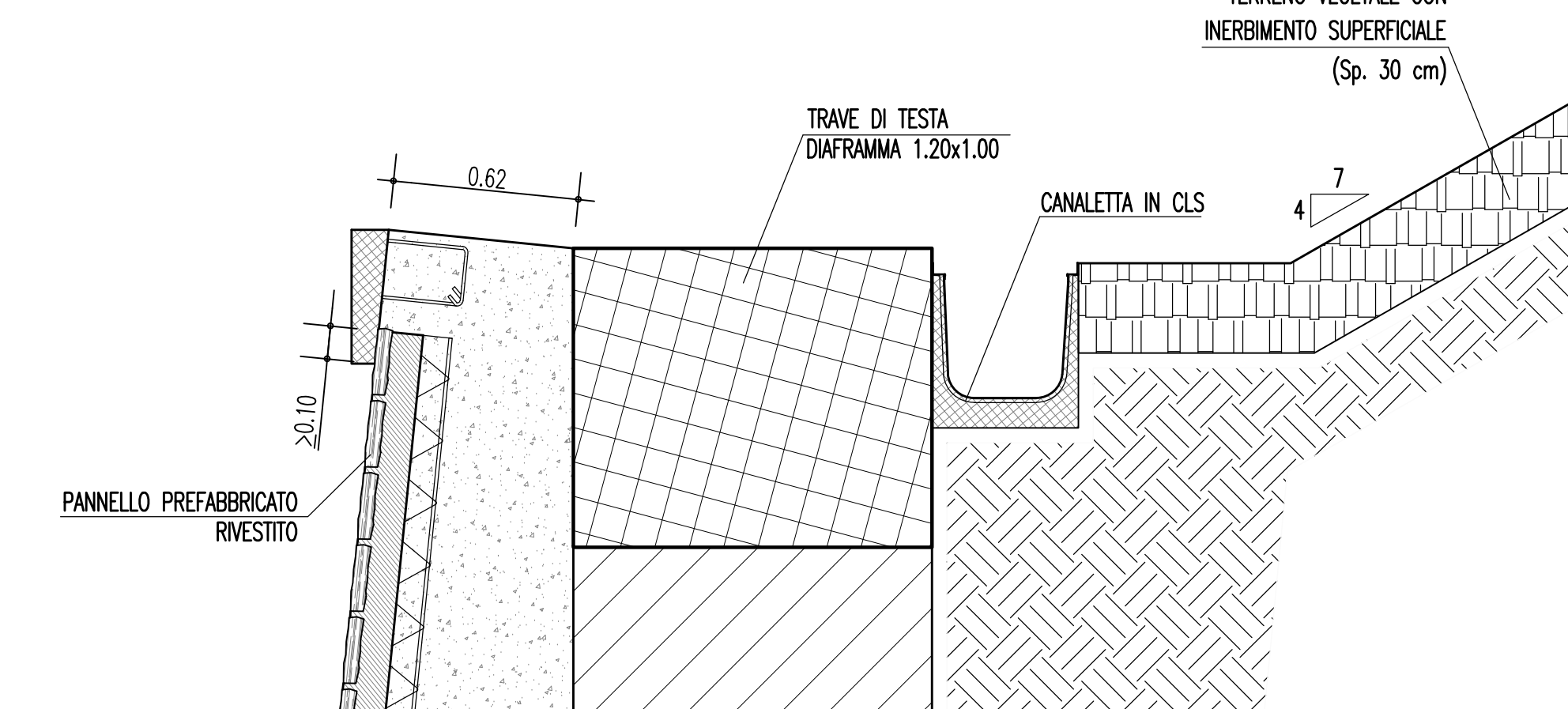
PARTICOLARE 2
1:5



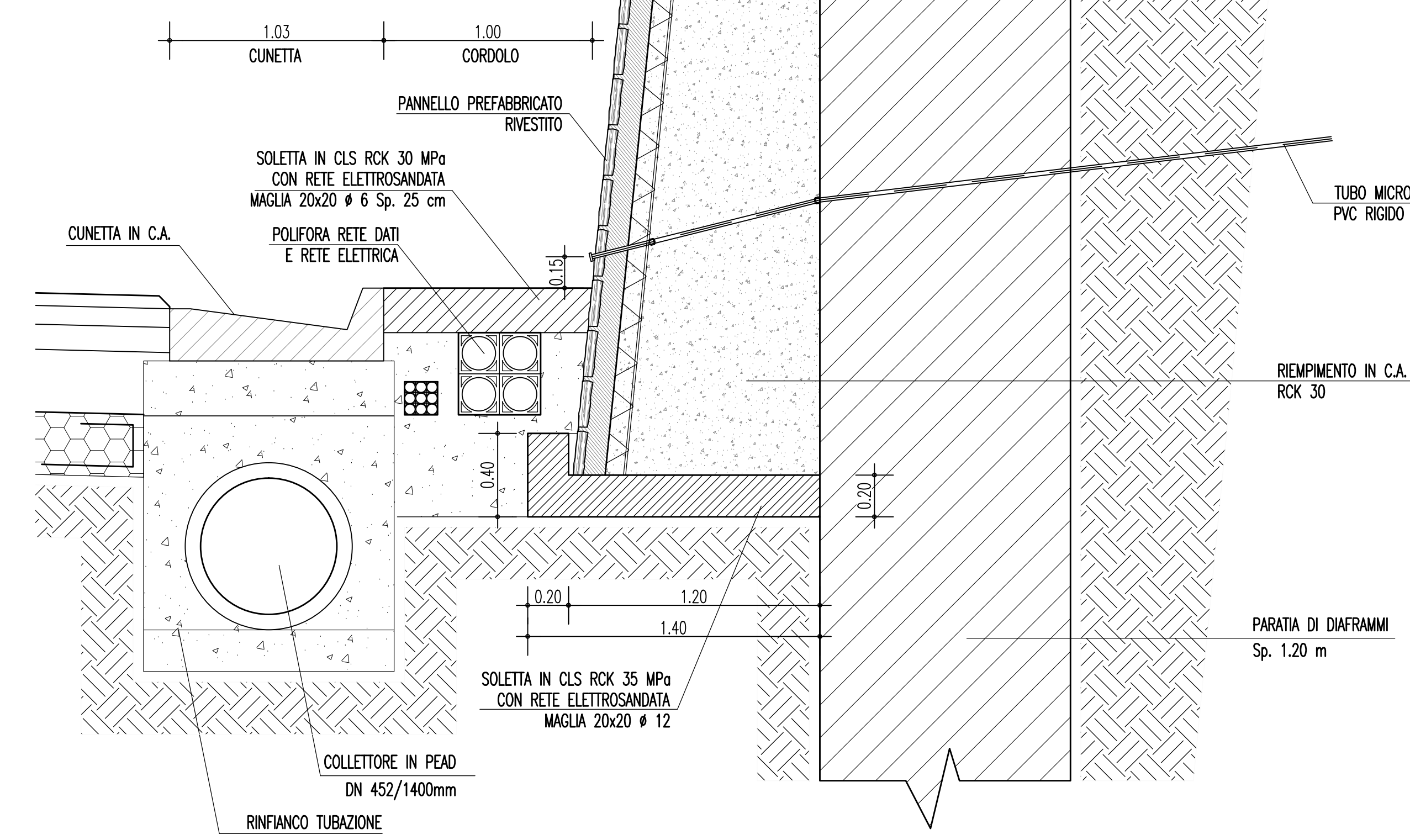
PARTICOLARE CORDOLO MURO PREFABBRICATO
scala 1:20



PARTICOLARE TESTA PANNELLO
scala 1:20



PARTICOLARE PIEDE PANNELLO
scala 1:20



CARATTERISTICHE MATERIALI

- LA TRAVE DI TESTATA VA ESEGUITA SUBITO DOPO LA REALIZZAZIONE DEI DIAFRAMMI
- I TIRANTI SUI DIAFRAMMI VANNO ESEGUITI DOPO IL RITOMBAMENTO TRA BERLINESI E TRAVE DI TESTATA
- I TIRANTI SUI DIAFRAMMI SONO DEFINITI CON RELATIVA TABELLA NEL PROSPETTO

Stretto di Messina

Concessione per la progettazione, realizzazione e gestione del collegamento stabile tra lo Stretto e il Cardine
Organo di Diritto Pubblico
(Legge n° 1158 del 17 dicembre 1971, modificata dal D.Lgs. n° 114 del 24 aprile 2003)



PONTE SULLO STRETTO DI MESSINA

PROGETTO DEFINITIVO

EUROLINK S.p.A.

IMPREGILO S.p.A. (Mandataria)
SOCIETA' ITALIANA PER CONDOTTE D'ACQUA S.p.A. (Mandante)
COOPERATIVA MURATORI E CEMENTISTI - C.M.C. di Ravenna Soc. Coop. a.r.l. (Mandante)
SACYR S.A.U. (Mandante)
ISHIKAWAJIMA - HARIMA HEAVY INDUSTRIES CO. Ltd. (Mandante)
A.C.I. S.C.P.A. - CONSORZIO STABILE (Mandante)

IL PROGETTISTA
Dott. Ing. F. Colli
Ordine Ingegneri Milano
n° 20385

IL CONTRAENTE GENERALE
Project Manager
(Ing. P.P. Marchesetti)

STRETTO DI MESSINA
Direttore Generale e
RUP Validazione
(Ing. G. Timmenhelli)

STRETTO DI MESSINA
Amministratore Delegato
(Dott. P. Giucci)

COLLEGAMENTI SICILIA

INFRASTRUTTURE STRADALI OPERE CIVILI
ELEMENTI DI CARATTERE GENERALE
GENERALE
PARATIE - DETTAGLI COSTRUTTIVI

SS0431_F0

| REV. | DATA | DESCRIZIONE | REDATTO | VERIFICATO | APPROVATO |
|------|------------|------------------|--------------|------------|-----------|
| FO | 20/06/2011 | EMISSIONE FINALE | PRO. ITR Srl | G. SOUTO | F. COLLIA |