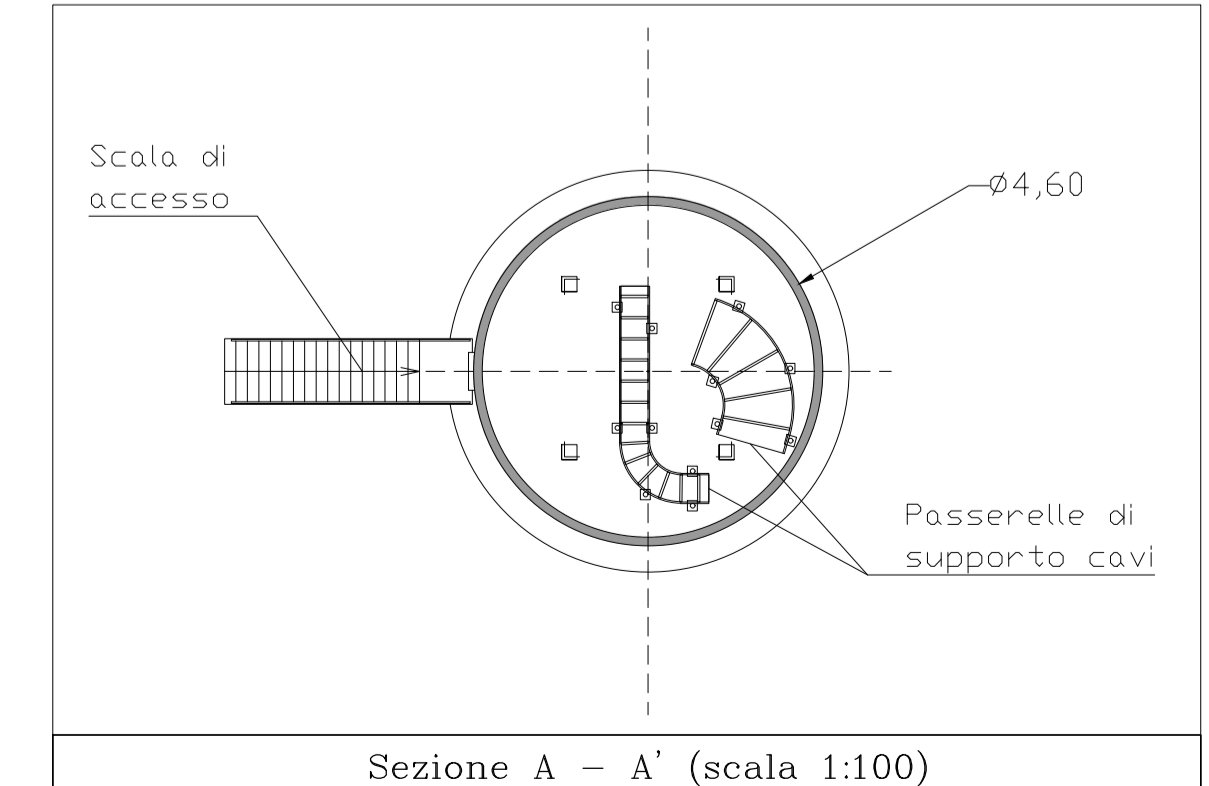
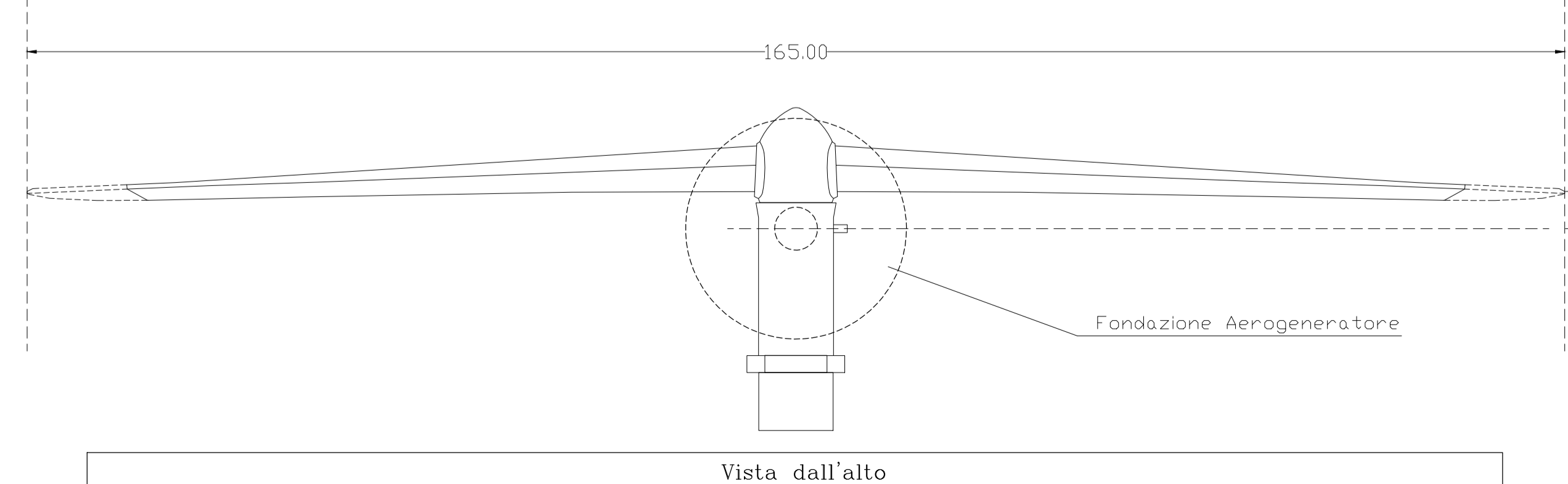
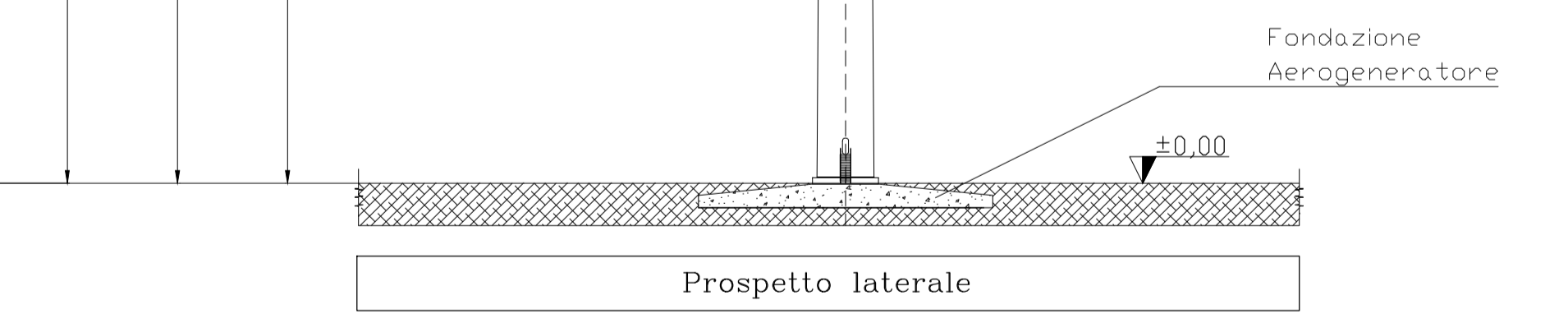
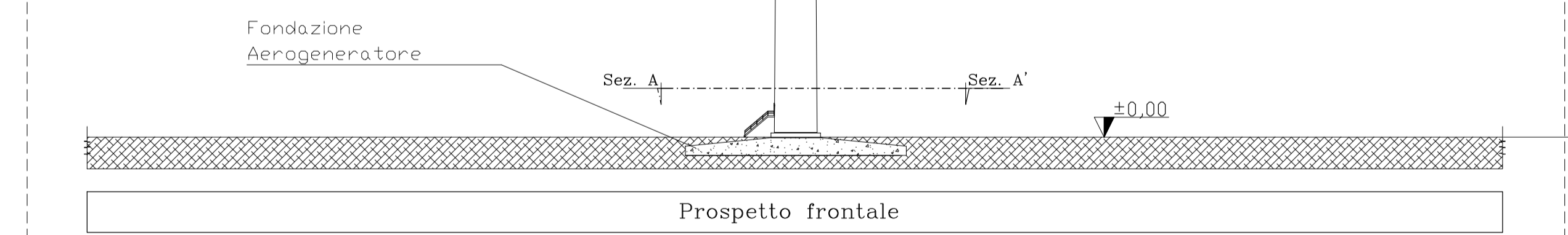
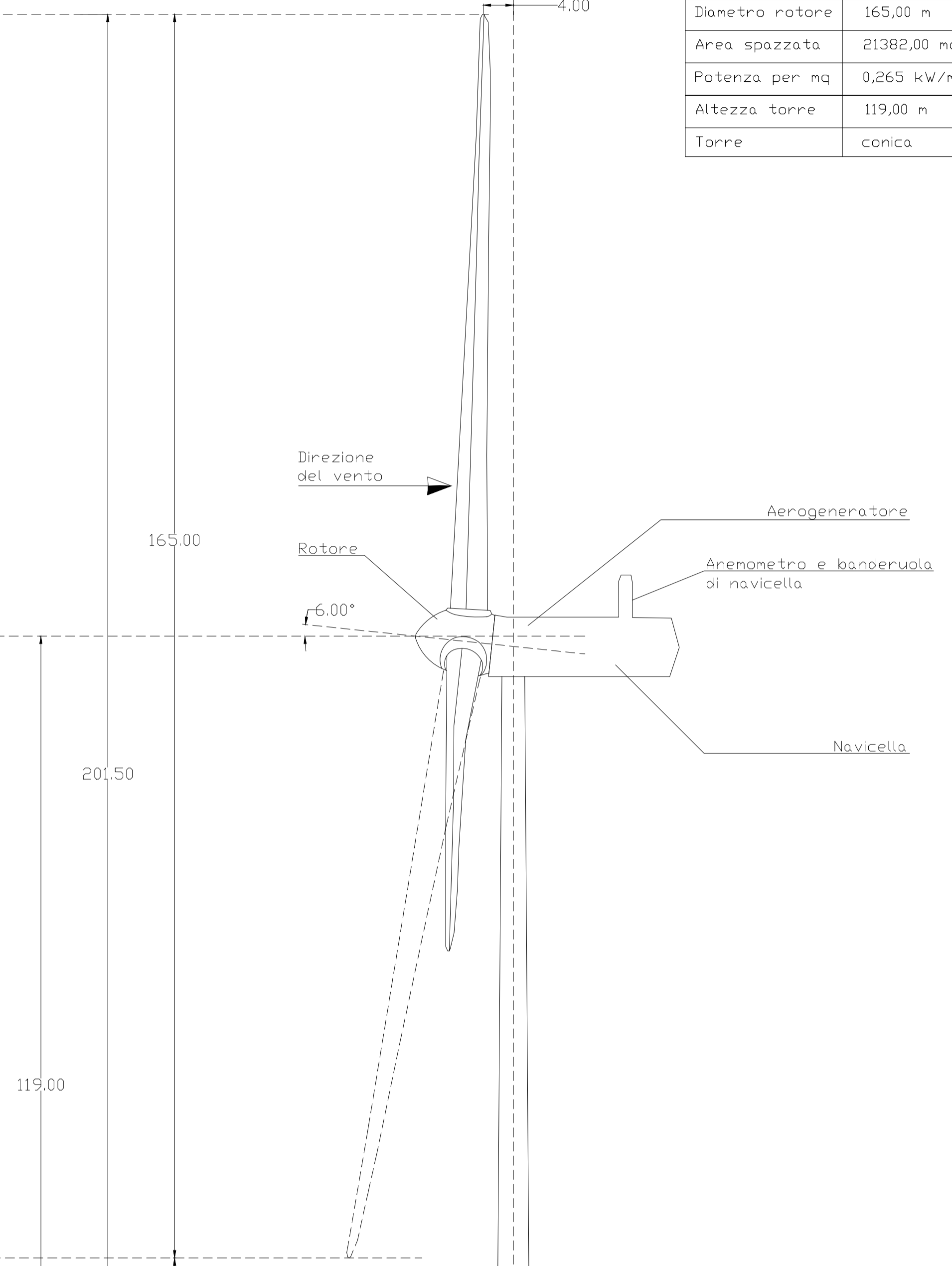
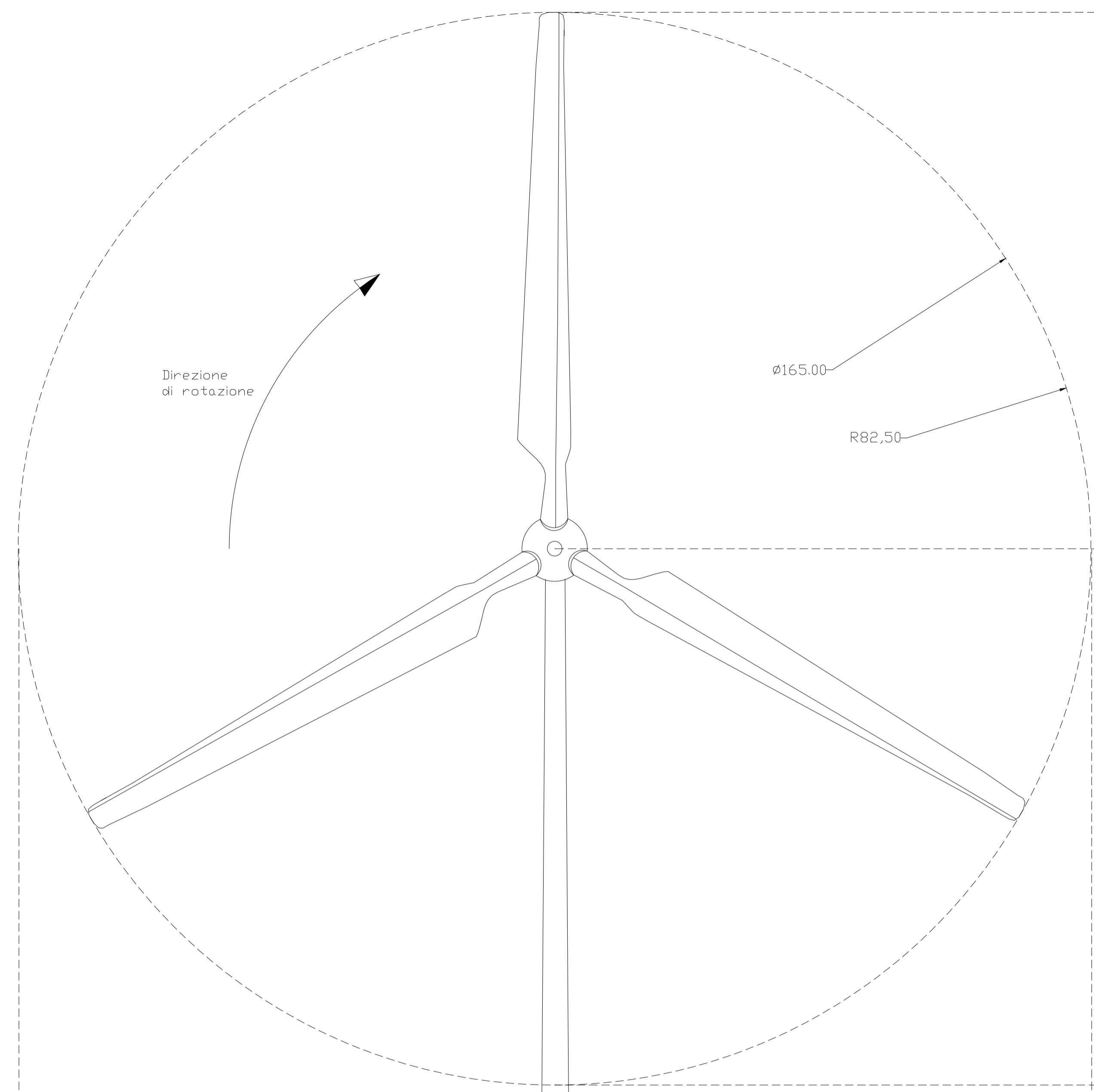


Potenza Nominale	5,67 MW
Diametro rotore	165,00 m
Area spazzata	21382,00 mq
Potenza per mq	0,265 kW/mq
Altezza torre	119,00 m
Torre	conica

REFERENCE DRAWINGS

Planimetria generale di impianto	SY2400FGDG00139
Inquadramento impianto eolico su ortofoto	SY2400FGDG00140



CS-FS	01	19/12/2019	Emissione finale	A. Aceto	E. Pallavicini	M. Parenti	N. Abdel Karim	A. Mianese
CS-FS	00	21/11/2019	Emissione per commenti	A. Aceto	E. Pallavicini	M. Parenti	N. Abdel Karim	A. Mianese
Stato di validità	Numero Revisione	Data	Descrizione	PROGER Preparato	PROGER Approvato	EniProgetti Controllato	EniProgetti Approvato	Eni New Energy Approvato
Logo Appaltatore e Denominazione Commerciale	Nome Progetto			Progetto Italia Impianto Eolico Porto Torres		ID Documento Committente:		
Logo Appaltatore e Denominazione Commerciale				Eni New Energy SpA		SY2400FADG00150		
Logo Appaltatore e Denominazione Commerciale				Eni Progetti SpA		ID Documento Appaltatore:		
Nome d'Impianto e Oggetto				PORTO TORRES (SS) Eolico - Porto Torres - Area Industriale Syndial		Scala	Numero di pagine	
Titolo Documento				Caratteristiche dimensionali aerogeneratori		1:500	1/1	