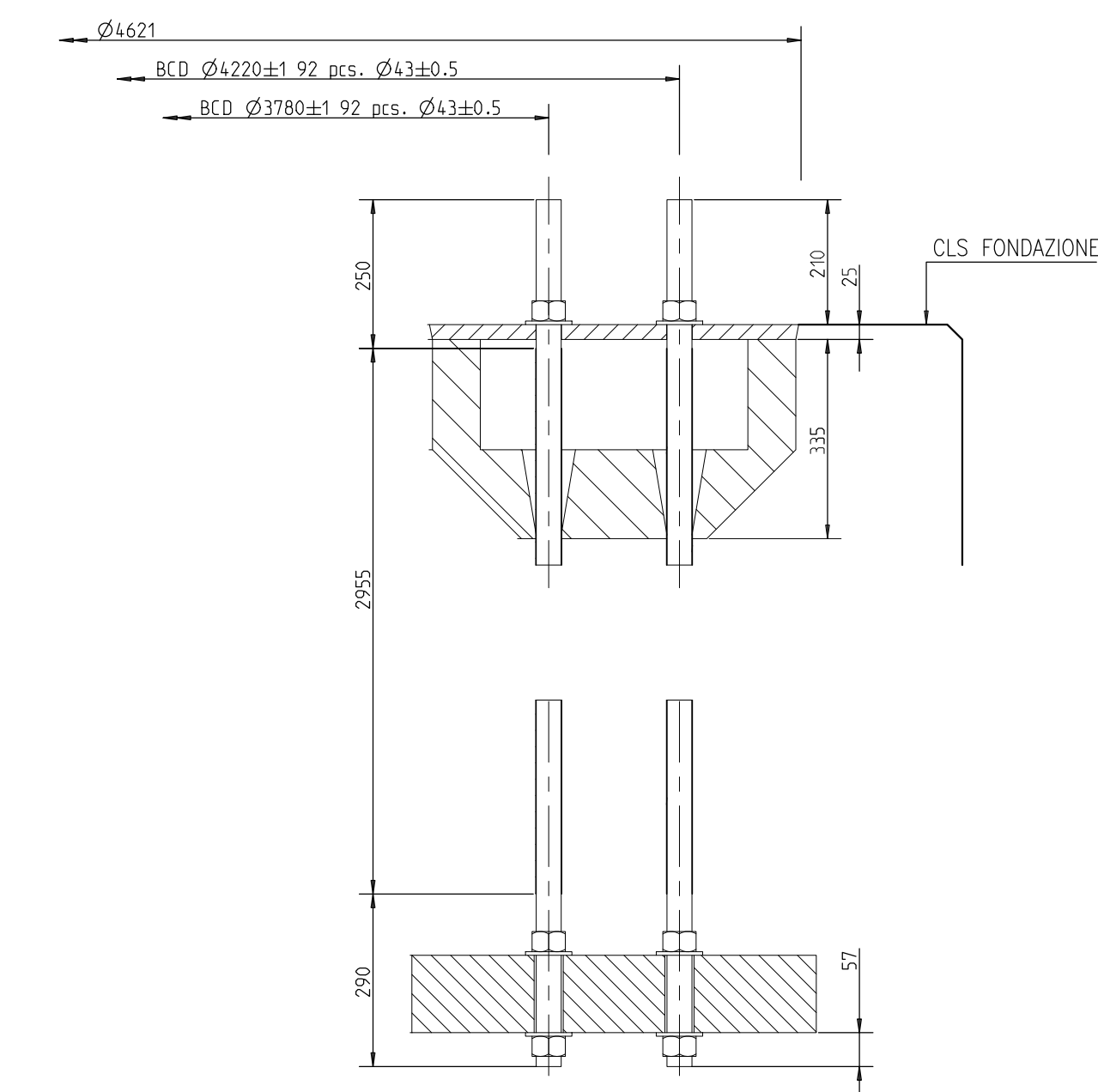
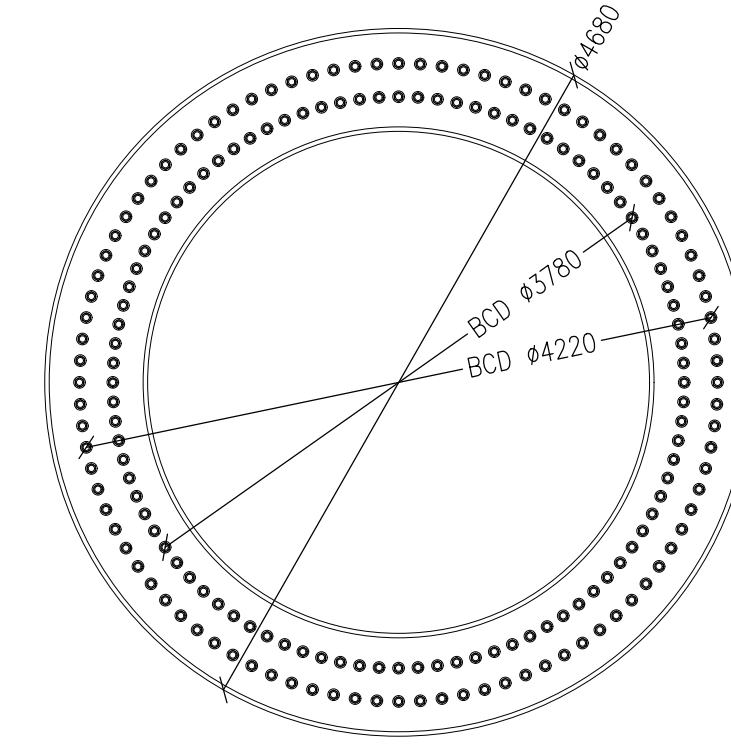
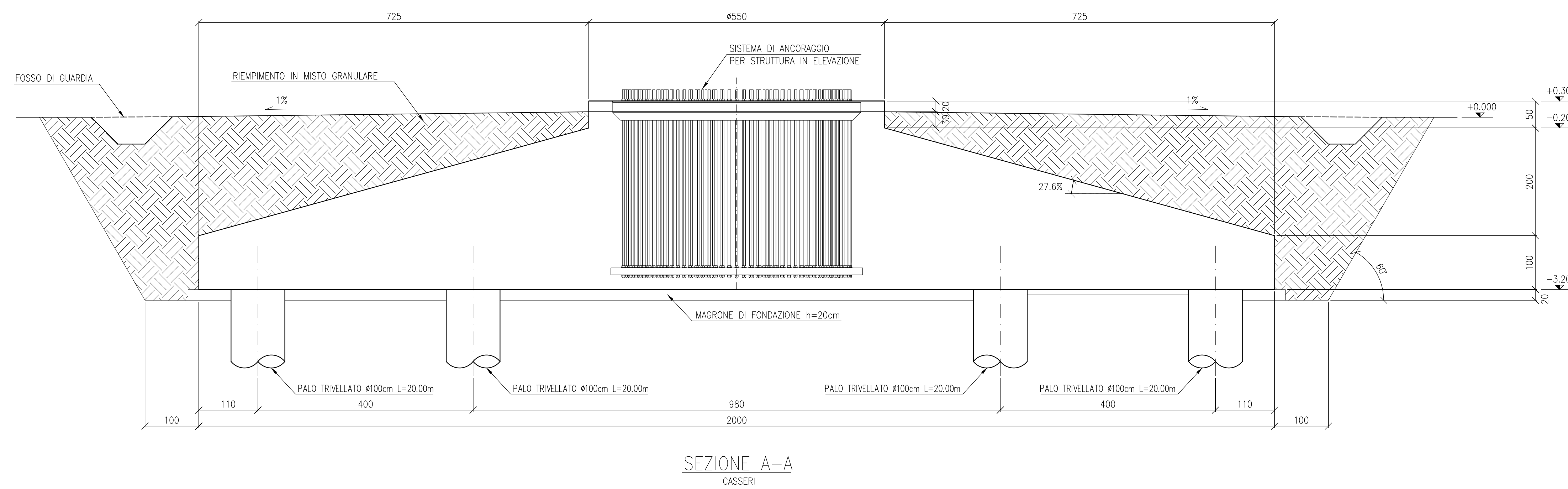


VISTA ISOMETRICA



PARTICOLARE SISTEMA ANCORAGGIO
 NON IN SCALA

NOTA: TUTTE LE DIMENSIONI DEL PARTICOLARE DEL SISTEMA DI ANCORAGGIO SONO ESPRESSE IN mm



MATERIALE	U.M.	QUANTITÀ
SCAVO DI FONDAZIONE	mc	1432
VOLUME REINTERRO	mc	757
CALCESTRUZZO MAGRO C12/15	mc	66
CALCESTRUZZO C32/40 PLINTO	mc	609
CALCESTRUZZO C32/40 PALI	mc	282
ARMATURE	kg	57420

REFERENCE DRAWINGS

Note :

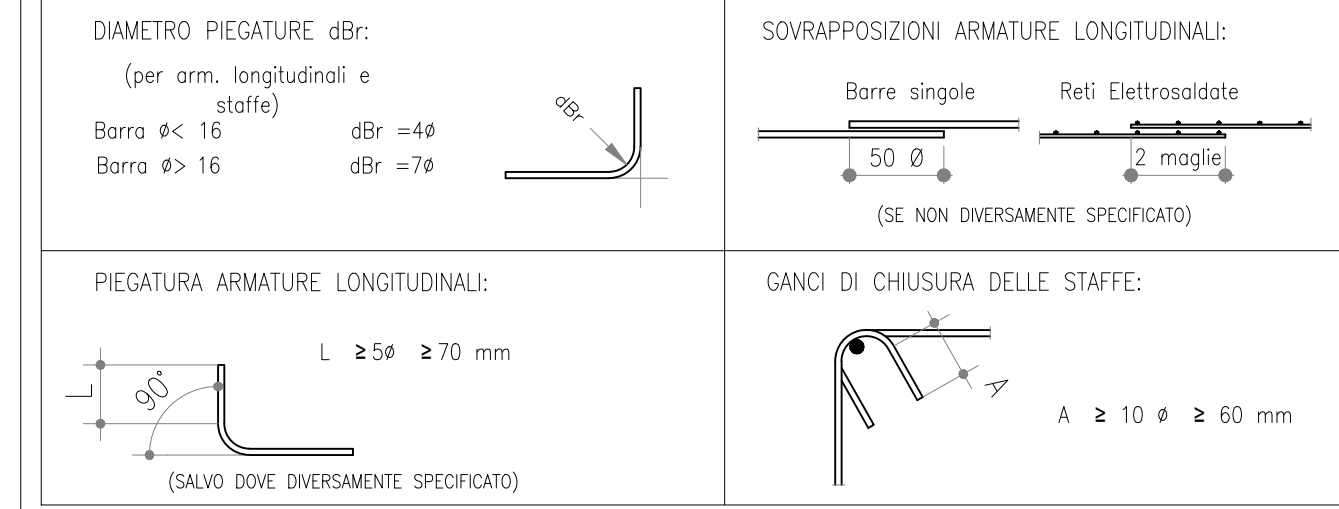
1. LE DIMENSIONI SONO ESPRESSE IN CENTIMETRI SALVO DOVE DIVERSAMENTE SPECIFICATO.
2. LE ELEVAZIONI SONO ESPRESSE IN METRI. L'ELEVAZIONE 0.00 CORRISPONDE ALLA QUOTA S.L.M. DEL PIANO CAMPANIA NEL SITO IN OGGETTO.
3. TUTTE LE MISURE RIPORTATE NEL DISEGNO DOVRANNO ESSERE VERIFICATE, PRIMA DELL'ESECUZIONE, DA PARTE DELL'IMPRESA COSTRUTTRICE.
4. PER L'UBICAZIONE DEI FOSSI DI GUARDIA SI RIMANDA ALLA PLANIMETRIA GENERALE DI IMPIANTO DOC. n. SY2400FADG00159. PER LE CARATTERISTICHE SI RIMANDA ALLA "RELAZIONE IDROLOGICA E IDRAULICA" DOC. n. SY2400FARU00164"

CARATTERISTICHE MATERIALI

CALCESTRUZZO :	Classe di Resistenza	Classe di esposizione	Classe di compatibilità	Copertura minima
(conforme UNI EN 206-1 UNI 11194)	C12/15 (C25/30)	S3	S3	2
CLS magrone	C12/15 (C25/30)	S3	S3	2
CLS pile di fondazione	C32/40	S3	S3	2
CLS pali di fondazione	C32/40	S3	S3	2

DIMENSIONE NOMINALE MASSIMA AGGREGATO D_{max} = 20 mm
 NOTE RELATIVE AL CALCESTRUZZO -
 ACCORDO PER ARMATURA B 450 C

NOTE RELATIVE ALLE ARMATURE
 LE DIMENSIONI DELLE BARE DI ARMATURA SONO RIFERITE AL LORO INGOMBR ESTERNO E GLI ANGOLI DI SAGOMATURA (se non diversamente indicato) di 90° OPIPURE DI 45°



CS-FB 01 18/12/2019 Emissione Finale

CS-FB 00 18/12/2019 Emissione per Commenti

Stato di Avanzamento: PROGER (C. Inviato), PROGER (E. Rilasciato), PROGER (M. Provat), PROGER (M. Assol. Karte), PROGER (A. Missione)

Logo Appaltatore e Denominazione Commerciale: Eni New Energy SPA

Logo Appaltatore e Denominazione Commerciale: PROGER

Nome d'Impianto e Oggetto: PORTO TORRES (SS) Edificio - Porto Torres - Area industriale Syndial

Titolo Documento: PARTICOLARE PLINTO DI FONDAZIONE CON PALI CASSERI

Numero di pagina: 14

