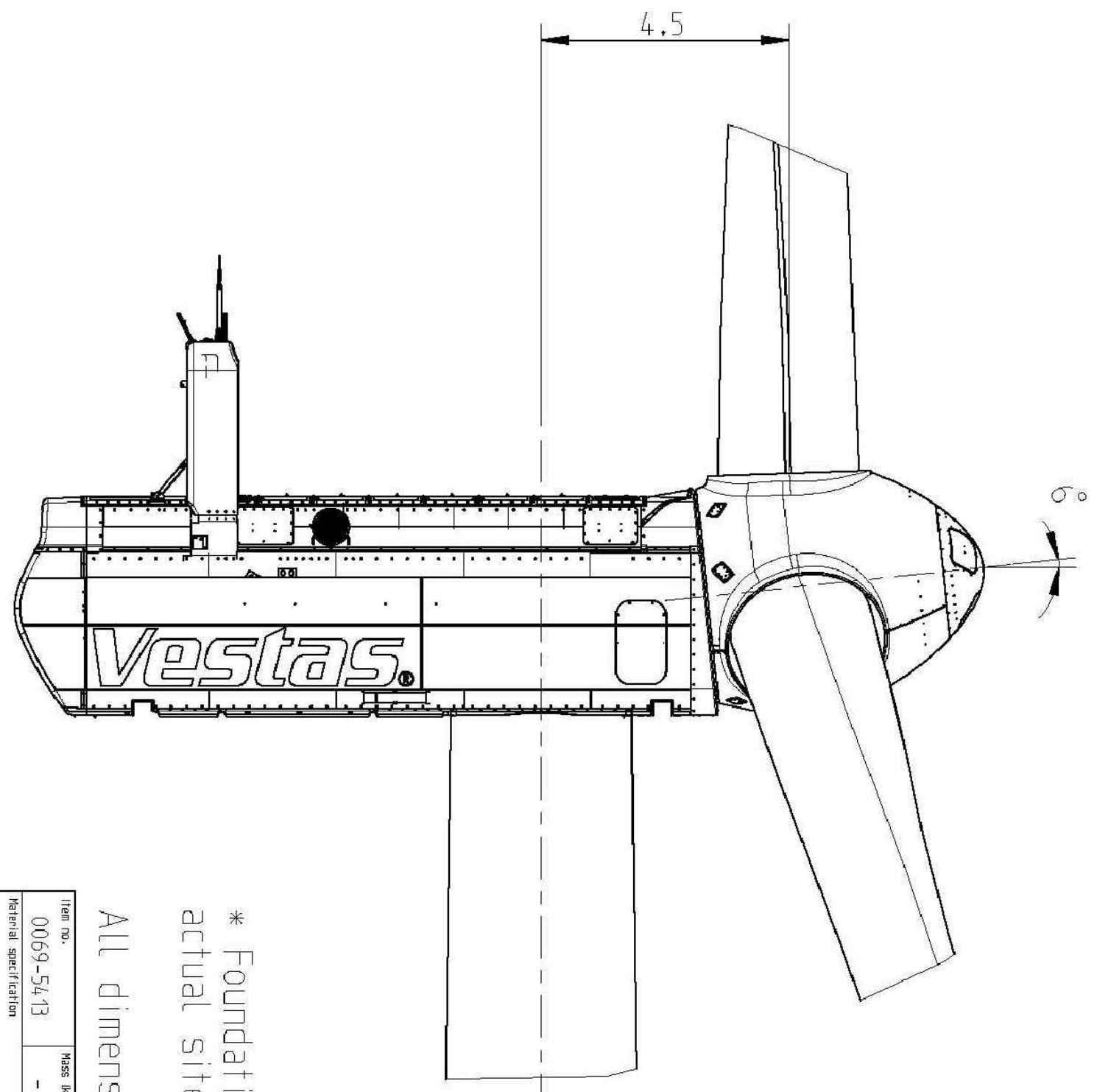
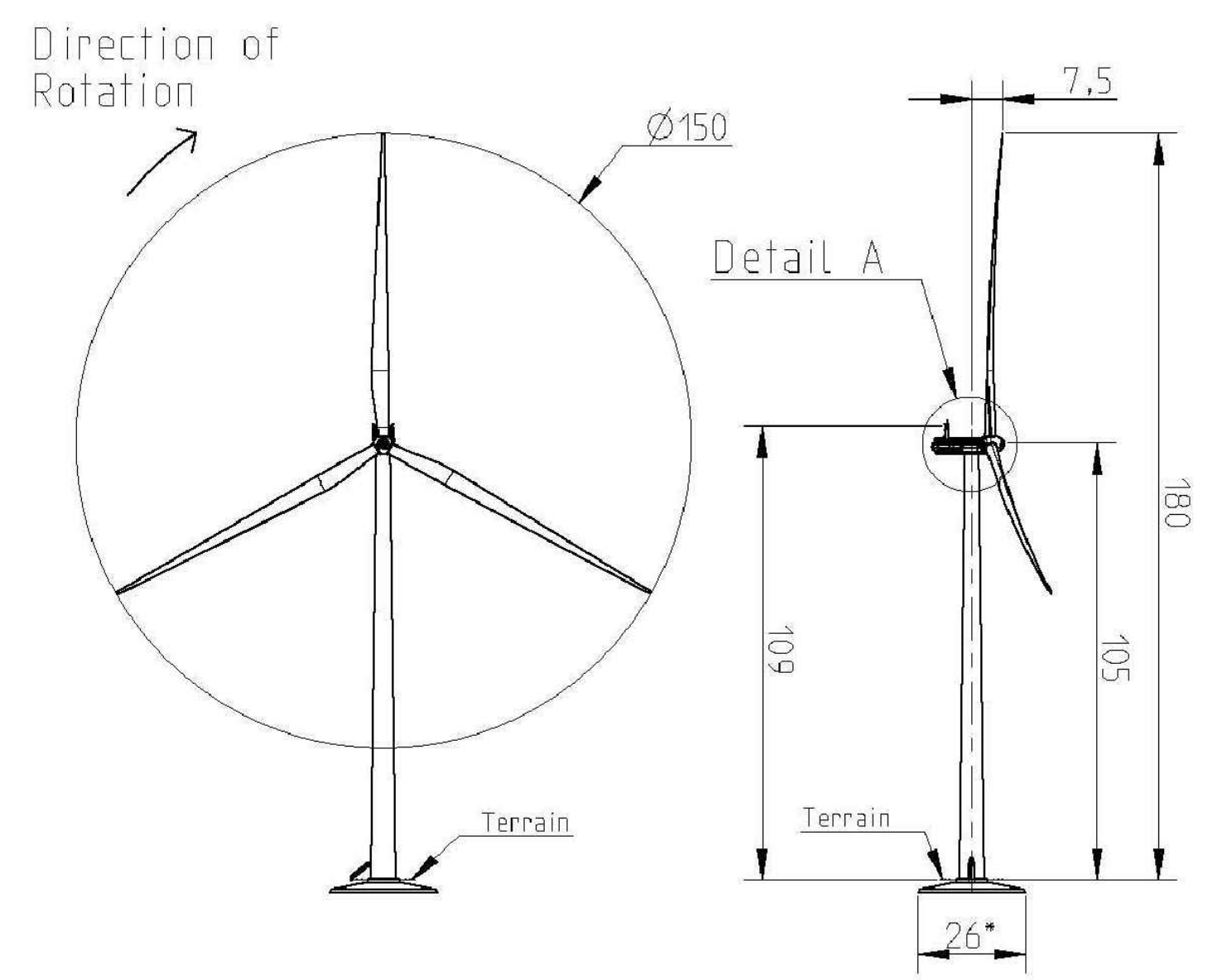
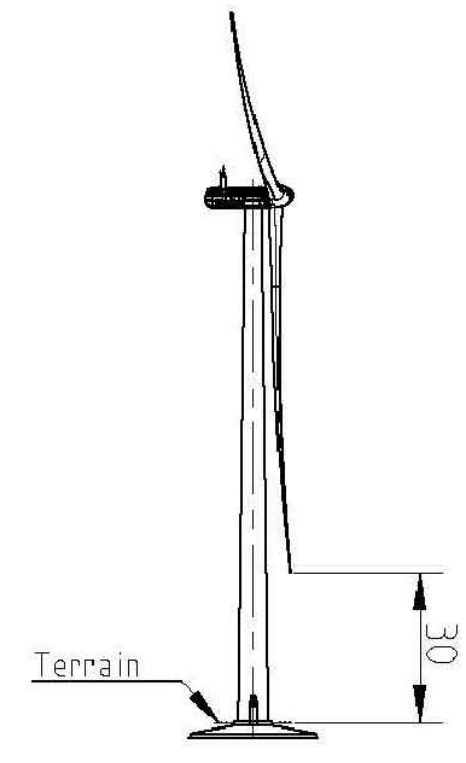
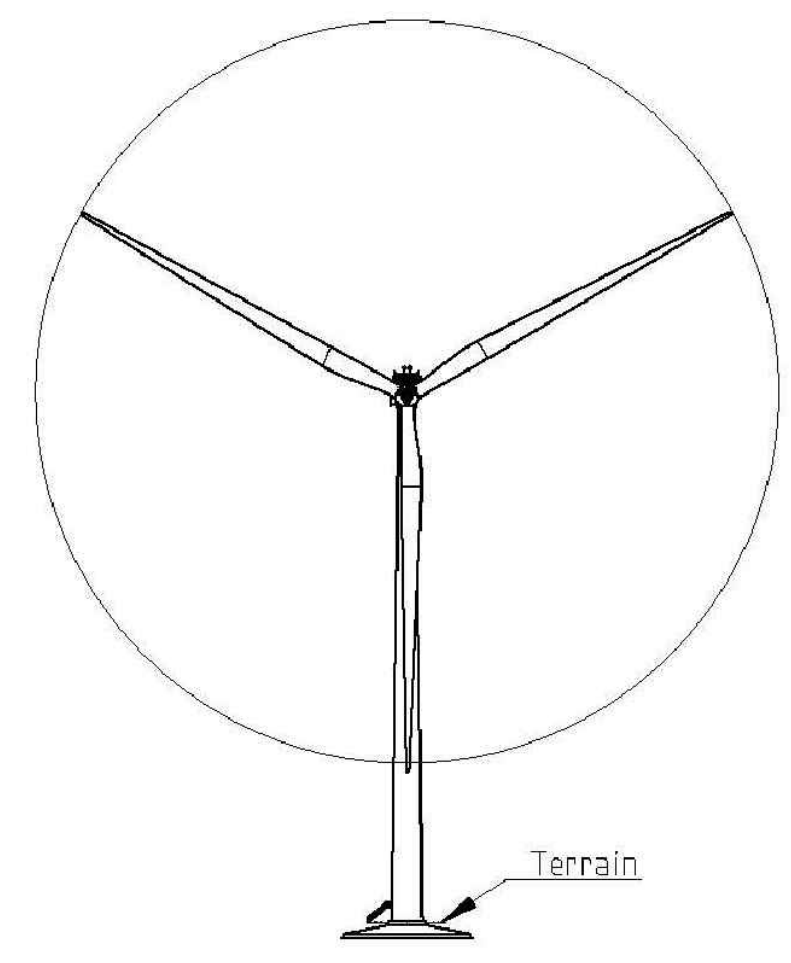




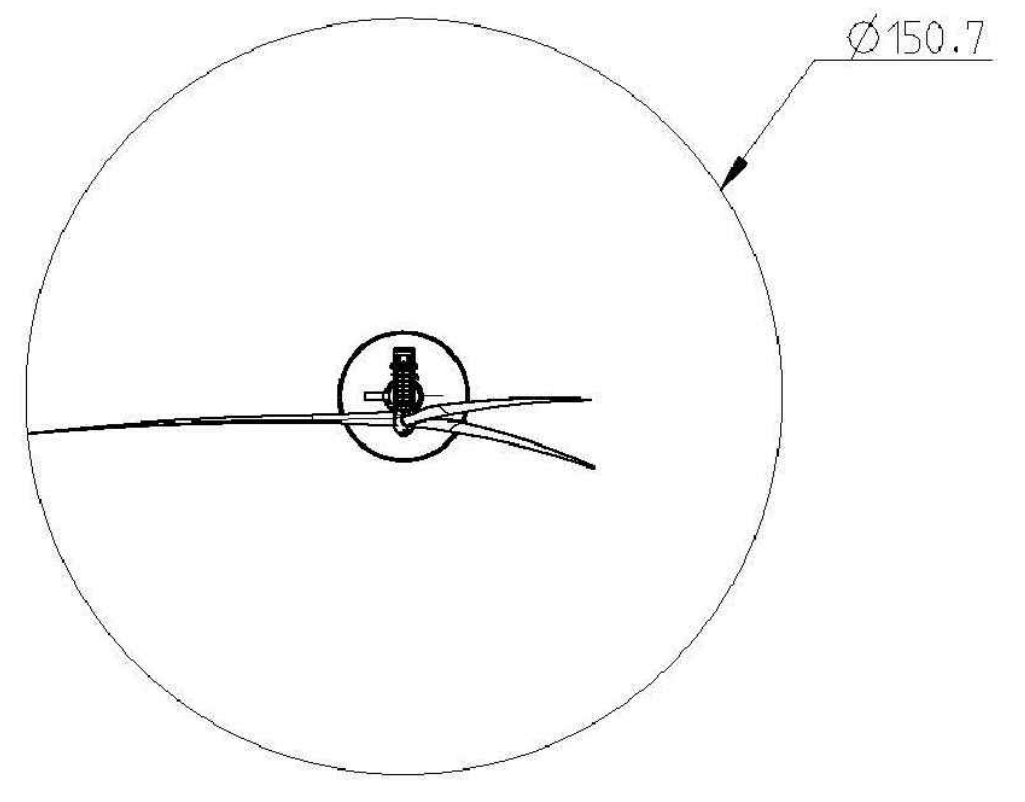
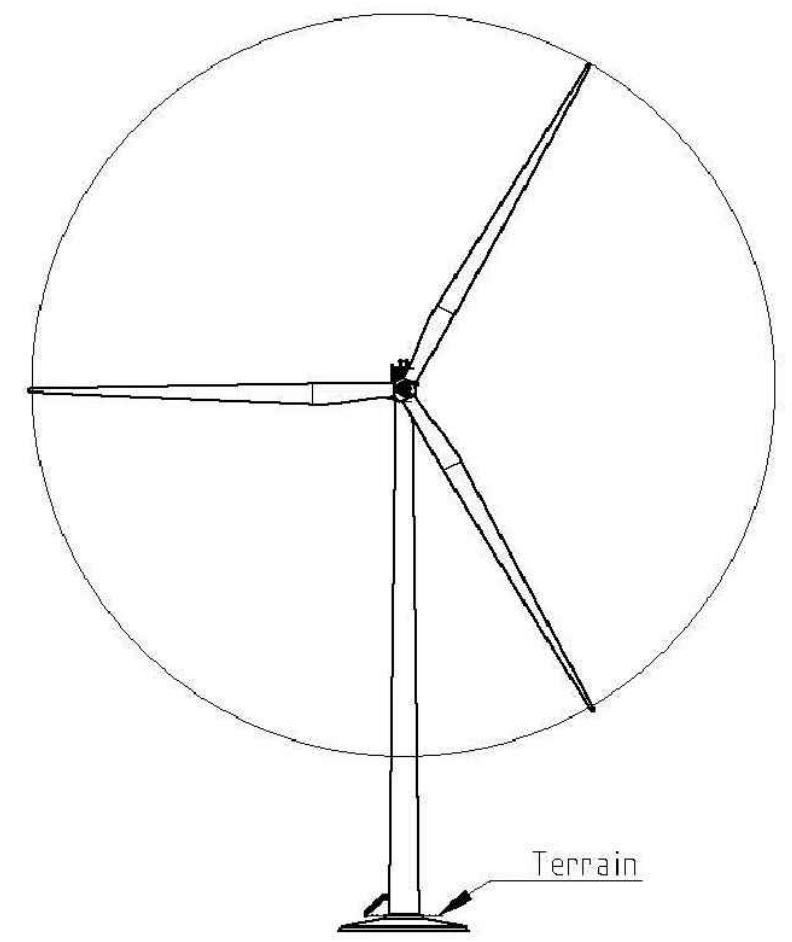
PROGETTO PER LA REALIZZAZIONE DI UN IMPIANTO PER LA PRODUZIONE DI ENERGIA ELETTRICA DA FONTE EOLICA, AI SENSI DEL D.LGS N. 387 DEL 2003. COMPOSTO DA N° 17 AEROGENERATORI, PER UNA POTENZA COMPLESSIVA DI 71.4 MW, SITO NEL COMUNE DI MONTEMILONE (PZ) E OPERE CONNESSE NEI COMUNI DI VENOSA (PZ), PALAZZO SAN GERVASIO (PZ), BANZI (PZ), GENZANO DI LUCANIA (PZ) E SPINAZZOLA (BT)

COD.REG.	DESCRIZIONE	SCALA DI RAPP.
<b>A.16.b.2</b>	Aerogeneratore di progetto ed indicazione delle specifiche tecniche	<b>1:100</b>
<b>AT7</b>		<b>1:1500</b>

REDATTO	VERIFICATO	APPROVATO	REVISIONE
VESTAS	VESTAS	VESTAS	Revisione 0
			DATA
			11/2019



Blade in Horizontal Position



**Vestas**  
 Vestas.com

Item no. 0069-5413  
 Name (n) Verticale  
 Format A2  
 Scale 1:1500  
 Project V150 HH105

Revision table:  
 No. | Date | Description  
 0 | | |

Created by: [Name]  
 Checked date: [Date]  
 Revised by: [Name]  
 Revised date: [Date]

\* Foundation diameter is indicative and depends on actual site condition  
 All dimensions are shown in meters