

**REGIONE PUGLIA
COMUNE DI AVETRANA
PROVINCIA DI TARANTO**

**PROGETTO PER LA REALIZZAZIONE DI IMPIANTO PER LA
PRODUZIONE DI ENERGIA ELETTRICA DA FONTE EOLICA,
NONCHE' OPERE ED INFRASTRUTTURE CONNESSE, DI POTENZA
INSTALLATA DI 63 MW DENOMINATO "AVETRANA ENERGIA"**

OPERE DI CONNESSIONE ALLA RTN NEL COMUNE DI ERCHIE (BR)

PROGETTO DEFINITIVO

Codice STMG Terna: 201800410 - Identificativo AU Regione Puglia: PFQVY05

Tavola :

12

Titolo :

**Particolare plinto di fondazione
- Fondazione diretta e con pali -**

Cod. Identificativo elaborato :

PFQVY05_ElaboratoGrafico_2_12

Progetto:



Via San Lorenzo 155 - cap 72023 MESAGNE (BR)
P.IVA 02549880744 - REA BR-154453 - enerwind@pec.it



Via Milizia n.55 - 73100 LECCE (ITALY)
P.IVA 04258790759 - msc.innovativesolutions@pec.it



Via V.M. Stampacchia, 48
73100 - LECCE
stcprogetti@legalmail.it

Dott. Ing. Fabio Calcarella
Piazza Mazzini, 64 - 73100 - Lecce (LE)
tel. +39 0832 1594953 - fabio.calcarella@gmail.com



Committente:

AVETRANA ENERGIA s.r.l.

Piazza del Grano n.3 - cap 39100 BOLZANO (BZ)
P.IVA 03050420219 - REA BZ 227626 - avetrana.energia@legalmail.it

SOCIETA' DEL GRUPPO



FRI-EL GREEN POWER S.p.A.
Piazza della Rotonda, 2 - 00186 Roma (RM) - Italia
Tel. +39 06 6880 4163 - Fax. +39 06 6821 2764
Email: info@fri-el.it - P. IVA 01533770218

Indagine Specialistiche :

Data	Revisione	Redatto	Approvato
Gennaio 2020	Prima Emissione	FC-SM	MT

Data: Gennaio 2020

Scala : 1:200

File:

Controllato:

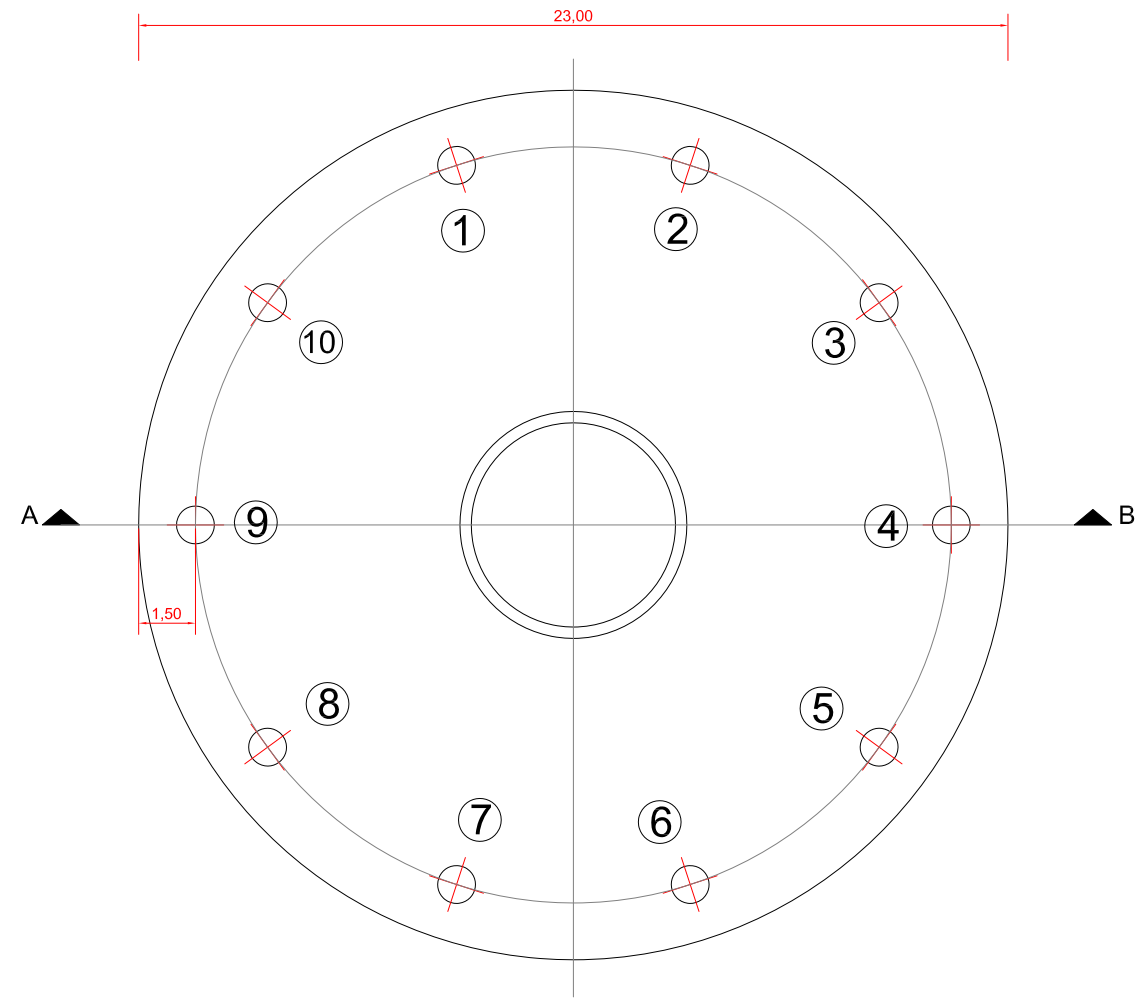
Formato: **A3**

Ai sensi e per gli effetti degli art.9 e 99 della Legge n.633 del 22 aprile 1941 , ci riserviamo la proprietà intellettuale e materiale di questo elaborato e facciamo espresso divieto a chiunque di renderlo noto a terzi o di riprodurlo anche in parte, senza la nostra preventiva autorizzazione scritta.

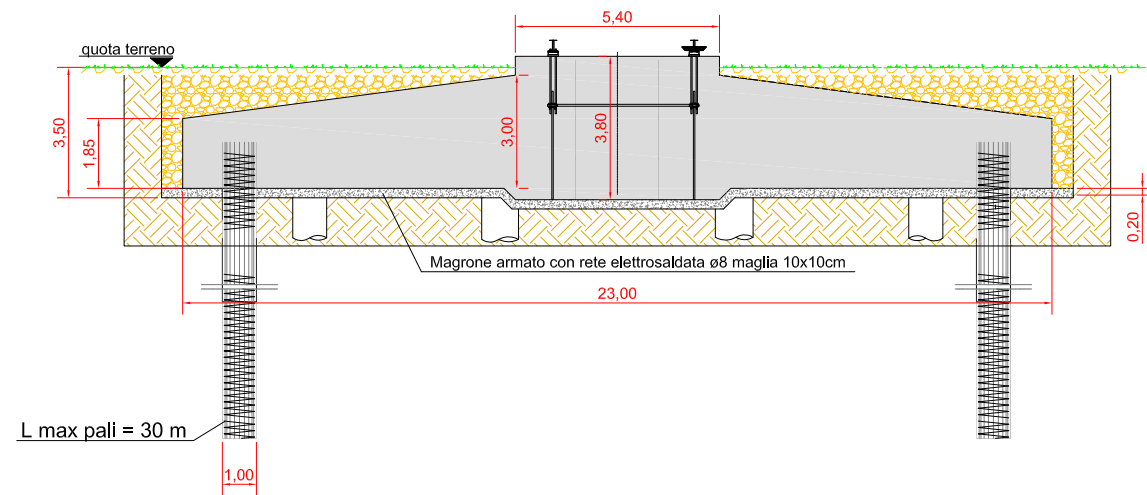
PARTICOLARE PLINTO DI FONDAZIONE CON PALI

SCALA 1:200

(N. 10 pali diametro 1,00 m - profondità max 30 m)



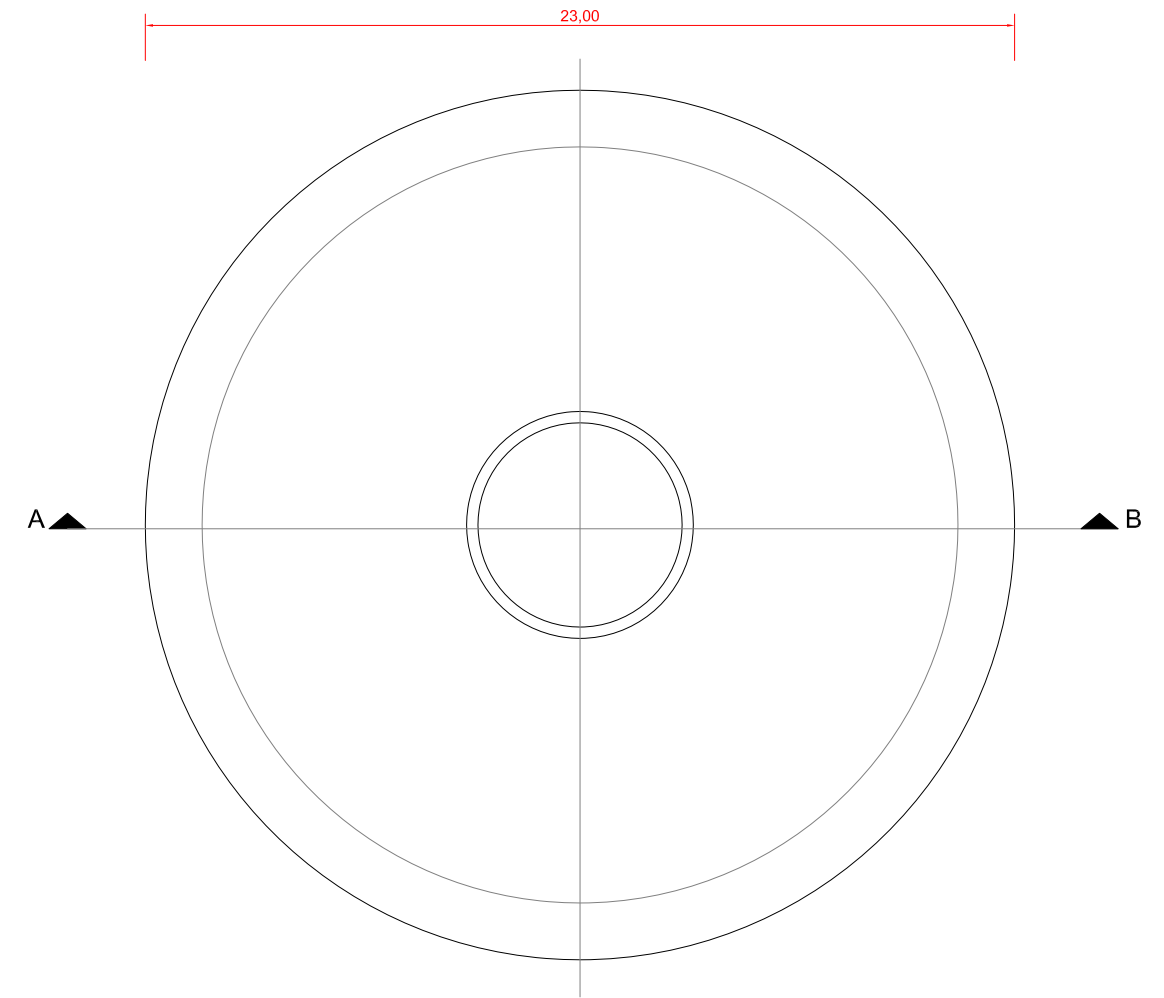
PIANTA



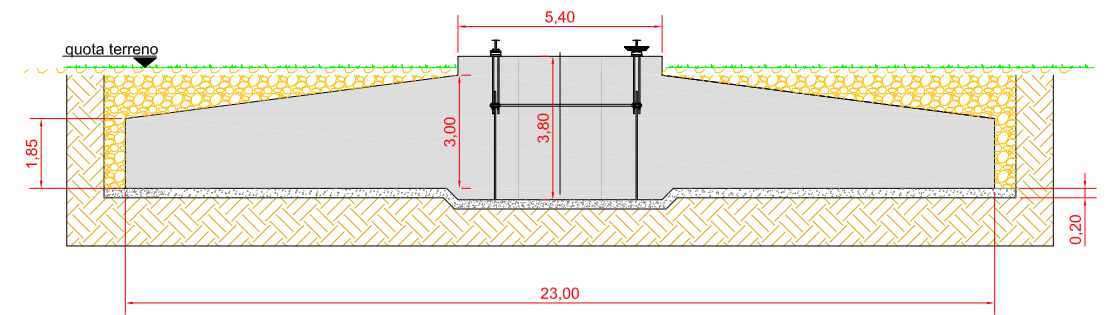
SEZIONE AB

PARTICOLARE PLINTO DI FONDAZIONE DIRETTA

SCALA 1:200



PIANTA



SEZIONE AB