



PONTE SULLO STRETTO DI MESSINA



PROGETTO DEFINITIVO

EUROLINK S.C.p.A.

IMPREGILO S.p.A. (MANDATARIA)
 SOCIETÀ ITALIANA PER CONDOTTE D'ACQUA S.p.A. (MANDANTE)
 COOPERATIVA MURATORI E CEMENTISTI - C.M.C. DI RAVENNA SOC. COOP. A.R.L. (MANDANTE)
 SACYR S.A.U. (MANDANTE)
 ISHIKAWAJIMA - HARIMA HEAVY INDUSTRIES CO. LTD (MANDANTE)
 A.C.I. S.C.P.A. - CONSORZIO STABILE (MANDANTE)

 <p>IL PROGETTISTA Dott. Ing. F. Colla Ordine Ingegneri Milano n° 20355 Dott. Ing. E. Pagani Ordine Ingegneri Milano n° 15408</p> 	<p>IL CONTRAENTE GENERALE</p> <p>Project Manager (Ing. P.P. Marcheselli)</p>	<p>STRETTO DI MESSINA Direttore Generale e RUP Validazione (Ing. G. Fiammenghi)</p>	<p>STRETTO DI MESSINA Amministratore Delegato (Dott. P. Ciucci)</p>
--	--	---	--

<p><i>Unità Funzionale</i></p> <p><i>Tipo di sistema</i></p> <p><i>Raggruppamento di opere/attività</i></p> <p><i>Opera - tratto d'opera - parte d'opera</i></p> <p><i>Titolo del documento</i></p>	<p>COLLEGAMENTI LATO SICILIA</p> <p>INFRASTRUTTURE STRADALI – OPERE CIVILI</p> <p>ELEMENTI DI CARATTERE GENERALE</p> <p>SOTTOPASSO – SOTTOVIA RFI</p> <p>RELAZIONE DI CALCOLO SOTTOPASSO LATO SUD</p>	<p>SS0557_F0</p>
---	---	------------------

CODICE	C G 0 7 0 0 P C L D S S C 0 0 S P S 4 0 0 0 0 0 1 F0
--------	--

REV	DATA	DESCRIZIONE	REDATTO	VERIFICATO	APPROVATO
F0	20/06/2011	EMISSIONE FINALE	A. CONTARDI	G. SCIUTO	F. COLLA

		Ponte sullo Stretto di Messina PROGETTO DEFINITIVO		
RELAZIONE DI CALCOLO SOTTOPASSO LATO SUD		<i>Codice documento</i> SS0557_F0.doc	<i>Rev</i> F0	<i>Data</i> 20/06/2011

INDICE

INDICE	3
PREMESSA.....	5
1 RIFERIMENTI NORMATIVI	5
2 RIFERIMENTI BIBLIOGRAFICI	5
3 CARATTERISTICHE MATERIALI.....	7
3.1 Calcestruzzi (Secondo UNI 11104 - 2004).....	7
3.1.1 Acciaio per armature (Secondo NTC 2008 – D.M. 14/01/2008)	8
4 DESCRIZIONE DELLA STRUTTURA.....	9
4.1 CARATTERISTICHE GEOMETRICHE E UBICAZIONE DELLA STRUTTURA.....	9
4.2 CARATTERIZZAZIONE GEOTECNICA DEL LUOGO.....	10
4.2.1 Descrizione delle litologie.....	10
4.2.2 Indagini previste.....	10
4.2.3 Caratterizzazione geotecnica.....	11
4.3 CARATTERIZZAZIONE DELLA SISMICITA' DEL LUOGO	15
4.3.1 Vita nominale.....	15
4.3.2 Classe d'uso	15
4.3.3 Periodo di riferimento per l'azione sismica	15
4.3.4 Parametri di progetto	15
4.3.5 Classificazione sismica del terreno	17
4.3.6 Spettro di risposta elastico in accelerazione	17
4.3.7 Spettro di risposta elastico in accelerazione delle componenti orizzontali	18
4.3.8 Spettro di risposta elastico in accelerazione delle componenti verticali.....	20
4.3.9 Spettro di progetto	21
4.4 CRITERI GENERALI DI PROGETTAZIONE	22
4.4.1 Verifiche di resistenza.....	22
4.4.1.1 Verifiche di resistenza agli stati limite ultimi.....	22
4.4.2 Verifiche agli stati limite di esercizio	22
4.4.2.1 Definizione degli stati limite di fessurazione	22
4.4.2.2 Condizioni ambientali	23
4.4.2.3 Sensibilità delle armature alla corrosione	23
4.4.2.4 Scelta degli stati limite di fessurazione.....	23

		Ponte sullo Stretto di Messina PROGETTO DEFINITIVO		
RELAZIONE DI CALCOLO SOTTOPASSO LATO SUD		<i>Codice documento</i> SS0557_F0.doc	<i>Rev</i> F0	<i>Data</i> 20/06/2011

4.4.2.5	Verifiche allo stato limite di fessurazione.....	24
4.4.2.6	Verifiche delle tensioni in esercizio.....	24
4.4.3	Azioni sismiche	25
5	FASI COSTRUTTIVE.....	26
6	ELABORATI DI RIFERIMENTO.....	27
7	ANALISI STRUTTURA	28
7.1	Modellazione della struttura.....	28
7.2	Analisi dei carichi.....	30
7.2.1	Peso proprio strutturale	30
7.2.2	Permanenti non strutturali.....	30
7.2.3	Accidentali da traffico.....	32
7.2.4	Carico da Frenamento	35
7.2.5	Determinazione della forza sismica orizzontale del terreno.....	36
7.3	Schemi di carico delle spinte del terreno.	38
	Statiche.....	38
	Sismiche.....	39
8	VERIFICHE DI RESISTENZA.....	41
8.1	COMBINAZIONE DELLE SOLLECITAZIONI.....	41
	MASSIME SOLLECITAZIONI.....	43
8.2	Verifiche asta soletta superiore.....	87
8.3	Verifiche pareti laterali	90
8.4	Verifica soletta inferiore	93
9	FONDAZIONI.....	96
9.1	COMBINAZIONE DELLE SOLLECITAZIONI.....	96
9.2	RISULTATI DELL'ANALISI.....	97
9.3	VERIFICHE GEOTECNICHE	98
9.3.1	MODELLO DI CALCOLO.....	98
9.3.1.1	DESCRIZIONE DEL MODELLO DI CALCOLO	98
10	TABULATI.....	110
10.1	ANALISI SCATOLARE COMBINAZIONI STR	110
10.1.1	Dati di input.....	110
10.1.2	Dati di output.....	113

		Ponte sullo Stretto di Messina PROGETTO DEFINITIVO		
RELAZIONE DI CALCOLO SOTTOPASSO LATO SUD		<i>Codice documento</i> SS0557_F0.doc	<i>Rev</i> F0	<i>Data</i> 20/06/2011

PREMESSA

La presente relazione di calcolo tratta il sottopasso denominato RFI, ideato come opera con finalità di attraversamento della carreggiata autostradale facente parte dei collegamenti lato Sicilia del ponte sullo stretto di Messina; tale opera d'arte risulta necessaria per il raggiungimento tramite una strada di servizio dei binari posti tra i rilevati delle due carreggiate dell'asse principale dell'Autostrada.

Alla progressiva che caratterizza il sottopasso i binari ferroviari RFI sono posti esattamente tra le carreggiate dell'asse principale dell'Autostrada caratterizzati da rilevati di altezza piuttosto elevata e sorretti da appositi muri di sostegno; tale morfologia, vista la necessità di avere una strada di servizio in grado di raggiungere i binari da entrambe le direzioni, comporta la necessità di avere 2 sottopassi distinti, denominati quindi Lato Sud e Lato Nord.

La presente relazione di calcolo tratta il sottopasso denominato RFI lato SUD ideato come opera con finalità di attraversamento della carreggiata autostradale.

L'opera in questione risulta totalmente interrata, in coerenza con i presupposti logici di tale tipologia strutturale.

1 RIFERIMENTI NORMATIVI

I calcoli delle strutture sono stati eseguiti in base alle seguenti disposizioni:

- Legge 5/11/1971 n° 1086: "Norme per le discipline delle opere di conglomerato cementizio armato normale e precompresso ed a struttura metallica".
- Legge 2 febbraio 1974, n. 64 "Provvedimenti per le costruzioni con particolari prescrizioni per le zone sismiche".
- D.M. del 14/01/2008 - "Norme Tecniche per le Costruzioni 2008"
- Istruzioni per l'applicazione delle norme tecniche per le costruzioni di cui al DM 14/01/2008 – Circolare 2 febbraio 2009 n. 617.

2 RIFERIMENTI BIBLIOGRAFICI

[1] SEAOC Blue Book "Conceptual Framework for Performance-Based Seismic Design", Appendix B (2000).

[2] Gruppo di Lavoro (2004). Redazione della mappa di pericolosità sismica prevista dall'Ordinanza

		Ponte sullo Stretto di Messina PROGETTO DEFINITIVO		
RELAZIONE DI CALCOLO SOTTOPASSO LATO SUD		<i>Codice documento</i> SS0557_F0.doc	<i>Rev</i> F0	<i>Data</i> 20/06/2011

PCM 3274 del 20 marzo 2003. Rapporto Conclusivo per il Dipartimento della Protezione Civile, INGV, Milano-Roma, aprile 2004, 65 pp. + 5 appendici).

[3] Priestley M.J.N., Seible F. e Calvi G.M. "Seismic Design and Retrofit of Bridges", J. Wiley & Sons, Inc. (1996).

[4] Migliacci A. e Mola F., "Progetto agli stati limite delle strutture in c.a.". Parte prima e seconda, Ed. Masson. 1996.

[5] FEMA 440 – "Improvement of Nonlinear Static Seismic Analysis Procedures", prepared by ATC, ATC-55 Project, Redwood City CA, June 2005.

[6] FEMA 440 – "Improvement of Nonlinear Static Seismic Analysis Procedures", prepared by ATC, ATC-55 Project, Redwood City CA, June 2005.

[7] M. W. O'Neill and L. C. Reese "Drilled shafts: construction procedures and design methods", prepared for U.S. Department of Transportation Federal Highway Administration; printed by ADSC: The International Association of Foundation Drilling, pub. n. ADSC-TL 4, August 1999.

[8] CALTRANS "Seismic Design Criteria" Version 1.1; California department of transportation, USA, July 1999.

[9] ATC-32 "Improved Seismic Design Criteria for California Bridges: Provisional Recommendations" Version 1.1; California, USA, June 1996.

[10] ATC-49 "Recommended LRFD guidelines for the seismic design of highway bridges. Part I: Specifications. Part II: Commentary and Appendices", ATC/MCEER Joint Venture, USA, June 2003.

[11] Roesset J.M. [1969] "Fundamentals of soil amplification", Conference on Seismic Design for Nuclear Power Plants, MIT, Ed. by Robert J. Hansen, Vol 1, pp. 183-244.

[12] Mylonakis G. [2001] "Simplified model for seismic pile bending at soil layer interfaces", The Japanese Geotechnical Society, Vol. 41, No. 4(20010815), pp. 47-58.

		Ponte sullo Stretto di Messina PROGETTO DEFINITIVO					
RELAZIONE DI CALCOLO SOTTOPASSO LATO SUD		<i>Codice documento</i> SS0557_F0.doc	<table border="1" style="width: 100%; border-collapse: collapse;"> <thead> <tr> <th style="text-align: left;"><i>Rev</i></th> <th style="text-align: left;"><i>Data</i></th> </tr> </thead> <tbody> <tr> <td style="text-align: center;">F0</td> <td style="text-align: center;">20/06/2011</td> </tr> </tbody> </table>	<i>Rev</i>	<i>Data</i>	F0	20/06/2011
<i>Rev</i>	<i>Data</i>						
F0	20/06/2011						

3 CARATTERISTICHE MATERIALI

3.1 Calcestruzzi (Secondo UNI 11104 - 2004)

Per sottofondazioni

classe di resistenza	C12/15
classe di esposizione	XC0

Fondazioni

classe di resistenza	C25/30
modulo elastico	$E_c = 31.476 \text{ N/mm}^2$
resistenza caratteristica a compressione cilindrica	$f_{ck} = 25,00 \text{ N/mm}^2$
resistenza media a compressione cilindrica	$f_{cm} = 33,00 \text{ N/mm}^2$
resistenza di calcolo a compressione	$f_{cd} = 14,17 \text{ N/mm}^2$
resistenza a trazione (valore medio)	$f_{ctm} = 2,56 \text{ N/mm}^2$
resistenza caratteristica a trazione	$f_{ctk} = 1,79 \text{ N/mm}^2$
resistenza caratteristica a trazione per flessione	$f_{ctk} = 2,15 \text{ N/mm}^2$
tensione a SLE – combinazione rara	$\sigma_C = 14,94 \text{ N/mm}^2$
tensione a SLE – combinazione quasi permanente	$\sigma_C = 11,20 \text{ N/mm}^2$
copriferro	$C = 40 \text{ mm}$
classe di esposizione	XC2
classe di consistenza slump	S4
max dimensione aggregati	$D_{max} = 32 \text{ mm}$
rapporto A/C massimo	0,50

Elevazioni, muri, solette

classe di resistenza	C32/40
modulo elastico	$E_c = 33.346 \text{ N/mm}^2$
resistenza caratteristica a compressione cilindrica	$f_{ck} = 32,00 \text{ N/mm}^2$
resistenza media a compressione cilindrica	$f_{cm} = 40,00 \text{ N/mm}^2$
resistenza di calcolo a compressione	$f_{cd} = 18,13 \text{ N/mm}^2$
resistenza a trazione (valore medio)	$f_{ctm} = 3,02 \text{ N/mm}^2$

		Ponte sullo Stretto di Messina PROGETTO DEFINITIVO		
RELAZIONE DI CALCOLO SOTTOPASSO LATO SUD		<i>Codice documento</i> SS0557_F0.doc	<i>Rev</i> F0	<i>Data</i> 20/06/2011

resistenza caratteristica a trazione	$f_{ctk} =$	2,11	N/mm ²
resistenza caratteristica a trazione per flessione	$f_{cfk} =$	2,65	N/mm ²
tensione a SLE – combinazione rara	$\sigma_C =$	19,92	N/mm ²
tensione a SLE – combinazione quasi permanente	$\sigma_C =$	14,94	N/mm ²
copriferro	$C =$	40	mm
classe di esposizione	XC4	XS1	XF2
classe di consistenza slump		S4	
max dimensione aggregati	$D_{max} =$	32	mm
rapporto A/C massimo		0,50	

Per il calcestruzzo ordinario armato si assume il seguente peso per unità di volume:

$$\rho'_{cls} = \boxed{25} \text{ kN/m}^3$$

3.1.1 Acciaio per armature (Secondo NTC 2008 – D.M. 14/01/2008)

		B450C	
tensione caratteristica di snervamento	$f_{yk} =$	450	N/mm ²
tensione caratteristica di rottura	$f_{tk} =$	540	N/mm ²
resistenza di calcolo a trazione	$f_{yd} =$	391,30	N/mm ²
modulo elastico	$E_s =$	206.000	N/mm ²
deformazione caratteristica al carico massimo	$\epsilon_{uk} =$	7,50	%
deformazione di progetto	$\epsilon_{ud} =$	6,75	%
Coeff. resistenza a instabilità delle membrature	$\gamma_m =$	1,10	

		Ponte sullo Stretto di Messina PROGETTO DEFINITIVO					
RELAZIONE DI CALCOLO SOTTOPASSO LATO SUD		<i>Codice documento</i> SS0557_F0.doc	<table border="1"> <thead> <tr> <th><i>Rev</i></th> <th><i>Data</i></th> </tr> </thead> <tbody> <tr> <td>F0</td> <td>20/06/2011</td> </tr> </tbody> </table>	<i>Rev</i>	<i>Data</i>	F0	20/06/2011
<i>Rev</i>	<i>Data</i>						
F0	20/06/2011						

4 DESCRIZIONE DELLA STRUTTURA

4.1 CARATTERISTICHE GEOMETRICHE E UBICAZIONE DELLA STRUTTURA

La presente relazione di calcolo tratta il sottopasso denominato RFI LATO SUD ideato come opera con finalità di attraversamento della carreggiata autostradale.

L'opera in questione risulta totalmente interrata, in coerenza con i presupposti logici di tale tipologia strutturale. Geometricamente essa è schematizzabile come uno scatolare a sezione quadrata realizzato in c.a, caratterizzato da uno sviluppo longitudinale di 16,45 m. La soletta di base presenta una larghezza di 7,50 m e uno spessore pari a 1,00 m. Lateralmente ad essa corrono due muri laterali che presentano uno stacco in elevazione variabile tra i 5,72 e i 6,30 m. Il completamento dello schema scatolare è quindi realizzato previa interposizione tra la sommità dei muri laterali e il terreno sovrastante di una soletta superiore spessa 0,80 m.

Per quanto concerne le specifiche tecniche adottate nell'ambito della progettazione, si fa riferimento alla presente relazione, e alle normative di riferimento indicate nel seguito.

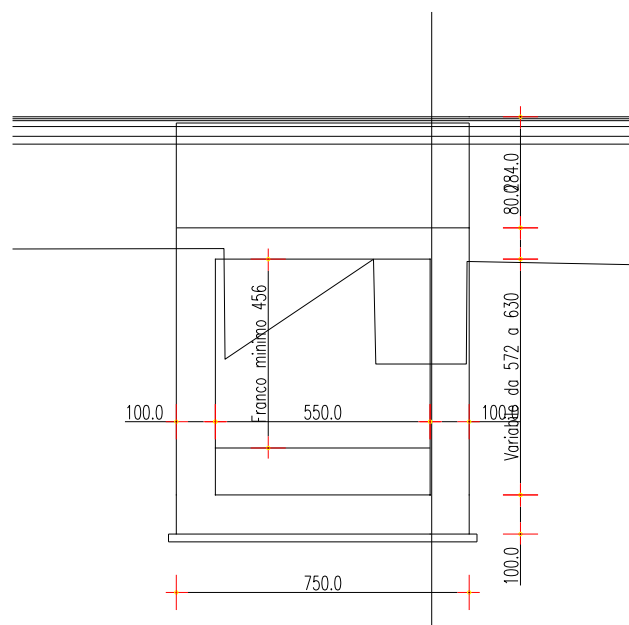


Figura 1.1 – Sezione tipo sottopasso RFI.

		Ponte sullo Stretto di Messina PROGETTO DEFINITIVO		
RELAZIONE DI CALCOLO SOTTOPASSO LATO SUD		<i>Codice documento</i> SS0557_F0.doc	<i>Rev</i> F0	<i>Data</i> 20/06/2011

4.2 CARATTERIZZAZIONE GEOTECNICA DEL LUOGO

4.2.1 Descrizione delle litologie

Le litologie presenti sono le Sabbie e Ghiaie di Messina e i Depositi Terrazzati Marini.

La litologia prevalente è costituita dalla formazione delle Sabbie e Ghiaie di Messina.

I materiali in oggetto sono granulometricamente descritti come ghiaie e ciottoli da sub arrotondati ad appiattiti con matrice di sabbie grossolane.

Si rilevano strati di ghiaie cementate, come si evidenzia nei rilievi effettuati nelle aree di imbocco della galleria stradale Faro Superiore; in questi rilievi la ghiaia si presenta più o meno debolmente cementata e molto addensata. Lo scheletro si presenta costituito da ghiaie e ciottoli eterometrici arrotondati ed appiattiti.

I Depositi Terrazzati Marini sono invece rappresentati da depositi marini sabbiosi e sabbioso ghiaiosi fortemente pedogenizzati in prossimità della superficie. I depositi dei terrazzi marini rappresentano terre da sciolte a debolmente coesive con cementazione da debole ad assente.

L'età attribuibile ai terrazzi cartografati nell'area di intervento copre l'intervallo Pleistocene medio-superiore.

La falda non risulta interferente con le opere.

4.2.2 Indagini previste

Data l'esiguità delle prove (S408), si è scelto di tenere conto anche delle prove effettuate nei sondaggi utilizzati per caratterizzare la zona dell'ancoraggio della tratta stradale e ferroviaria da 0 ad 1+0 km.

I sondaggi di riferimento per la presente tratta sono S9 (campagna del 1984), S13 (campagna del 1987), AS-BH4, SPT8-AS, DMT1-AS, DMT2-AS (campagna del 1988), S102pz, S103pz e S104pz (campagna del 1992), SPPS00 e SPPS09 (campagna del 2002), S407, S408, S408bis, S409, S409bis, S411, ASLPT2508, ASCH1501, ASLPT3503, ASLPT3506, ASCH1504 (campagna del 2010).

Data l'esiguità di indagini che raggiungano i primi 30 m di profondità per la caratterizzazione sismica del suolo, alla zona in esame si assegna cautelativamente la categoria di suolo sismico (secondo N.T.C. 2008) di classe **C**.

		Ponte sullo Stretto di Messina PROGETTO DEFINITIVO		
RELAZIONE DI CALCOLO SOTTOPASSO LATO SUD		<i>Codice documento</i> SS0557_F0.doc	<i>Rev</i> F0	<i>Data</i> 20/06/2011

Le prove localmente utilizzate nella caratterizzazione sono:

Sabbie e Ghiaie di Messina

- Prove granulometriche (sondaggio SPPS00 e SPPS09) ;
- SPT (sondaggi S9, S408, S409, S409bis, S411, SPPS00 ,SPPS09, ASLPT2508, ASCH1501, ASLPT3503, ASLPT3506, ASCH1504, SPT8-AS, S102pz,S103pz, S104pz) ;
- prove sismiche in foro (S408, SPPS00, SPPS02, S108pz, BH4-AS, ASCH1504, ASCH1501) ;
- prove pressiometriche (sondaggi S409);
- prove dilatometriche (S408, DMT1-AS, DMT2-AS) ;
- 6 prove Le Franc (sondaggi S408, S409).

Depositi terrazzati marini

- Prove granulometriche (sondaggio S411, da PE101 a PE109) ;
- SPT (sondaggio S409) ;
- 1 prova Down Hole (sondaggio ASCH1504) ;
- 1 prova dilatometrica (DMT2-AS) .

4.2.3 Caratterizzazione geotecnica

Sabbie e Ghiaie di Messina

In questa tratta la formazione si presenta, dalle prove SPT analizzate, in egual misura composta da sabbie e ghiaie con densità relative che sembrerebbero diminuire con la profondità mostrando uno stato di addensamento medio.

Con riferimento al fuso medio (155 prove granulometriche) si ha che: $d_{50}=2.2\text{mm}$, $d_{60}=4\text{mm}$ e $d_{10}=0.03\text{mm}$. Le percentuali medie di ghiaia, sabbia e limo sono rispettivamente di 51%, 36%, 11%.

- **Dr:** I valori di N_{spt} sono stati corretti con il fattore correttivo $C_{sg}=0.55$ corrispondente al $d_{50}=2.2\text{mm}$

		Ponte sullo Stretto di Messina PROGETTO DEFINITIVO		
RELAZIONE DI CALCOLO SOTTOPASSO LATO SUD		<i>Codice documento</i> SS0557_F0.doc	<i>Rev</i> F0	<i>Data</i> 20/06/2011

- e_o : a partire dal d_{50} stimato si ottiene di $e_{max}-e_{min}$ pari a 0.26, non dissimile dai valori reperibili in letteratura ($0.17 < e_{max}-e_{min} < 0.29$) Stimando per e_{max} un valore pari a 0.7 a partire dai valori di D_r è stato possibile determinare i valori di e_o in sito.
- γ_d : in base a tali valori di e_o e da γ_s si può stimare $\gamma_{ds} = 18-20 \text{KN/m}^3$
- K_0 : si considera la relazione di Mesri (1989) per tenere conto degli effetti di "aging".

I primi 20 m sembrerebbero maggiormente addensati soprattutto nella porzione sabbio-ghiaiosa, probabilmente a causa dell'influenza del grado di sovraconsolidazione che ha caratterizzato alcune zone erose e/o del debole grado di cementazione.

Per i parametri di resistenza si ha:

z(m)	Dr(%) sabbie e ghiaie	ϕ'_p (pff=0-272KPa) (°)	ϕ'_{cv} (°)	K_0
0-20	40-70	38-42	33-35	0.45-0.5
>20	35-60	37-39	33-35	0.45-0.5

Come parametri operativi per l'angolo d'attrito si utilizzerà $\phi' = 38-40$.

I parametri di deformabilità ricavabili dall'interpretazione delle prove sismiche in foro presentano una grande dispersione anche nell'ambito del medesimo contesto (da 300m/s ad oltre 800m/s).

Valori generalmente crescenti con la profondità si sono registrati nelle sismiche in foro ASCH1504 e ASCH1501 che comunque hanno evidenziato valori localmente molto variabili, non sempre correlabili, in base ai dati ricavabili dalle colonne stratigrafiche, con la variazione granulometrica; ad esempio nei primi 15m÷20m le Vs appaiono maggiori di quelle misurate fino a 30-35m di profondità, e risultano mediamente pari a circa 400m/s, in analogia a quanto rilevabile dai maggiori valori di densità relativa.

La variabilità locale rende una correlazione delle Vs sismiche con quelle ricavate dalle correlazioni di prove SPT alquanto difficoltosa; si ottiene comunque una buona correlazione con i valori medi o minimi delle Vs sismiche (tranne che nel caso della sismica ASCH1504) per profondità tra 20 e

		Ponte sullo Stretto di Messina PROGETTO DEFINITIVO		
RELAZIONE DI CALCOLO SOTTOPASSO LATO SUD		<i>Codice documento</i> SS0557_F0.doc	<i>Rev</i> F0	<i>Data</i> 20/06/2011

50m.

Una stima dei moduli, considerando anche l'esito delle prove sismiche è riportata in tabella.

z(m)	G_0 (MPa)	E_0 (MPa)	E' (MPa)
0-20	200-400	480-960	65-160 / 128-320
20-50	$G_0 = 25 z^{0.64}$	$E_0 = 60 z^{0.64}$	9-23 $z^{0.64}$

I Le prove pressiometriche forniscono valori molto discordanti (S408, ramo di scarico e ricarico, $E' = 170$ MPa e 300 MPa a 26 e a 34m di profondità e circa 400MPa in S409 contro il range 30-100 MPa nelle dilatometriche DMT1AS e DMT2AS) .

Depositi terrazzati marini

Per la definizione delle categorie di suolo si rimanda all'Elab. CG0800PRBDSSBC8G000000001A ed alla relazione sismica di riferimento.

In presenza di un esiguo numero di indagini locali per le caratteristiche granulometriche si fa riferimento alla caratterizzazione generale:

- Il valore di D_{50} è pari a 0.8 mm
- Il valore di D_{60} è pari a 2 mm
- Il valore di D_{10} è pari a 0.01 mm

Le percentuali medie di ghiaia, sabbia e limo e argilla sono rispettivamente di 39%, 45%, 12% e 8%.

Il peso di volume dei grani medio γ_s è risultato pari a circa 26 kN/m³.

Per quanto concerne stato iniziale e parametri di resistenza si ha:

- **Dr:** I valori di N_{spt} sono stati corretti con il fattore correttivo $C_{sg} = 0.75$ corrispondente al $d_{50} = 0.8$ mm,

		Ponte sullo Stretto di Messina PROGETTO DEFINITIVO		
RELAZIONE DI CALCOLO SOTTOPASSO LATO SUD		<i>Codice documento</i> SS0557_F0.doc	<i>Rev</i> F0	<i>Data</i> 20/06/2011

- e_o : a partire dal d_{50} stimato si ottiene di $e_{max}-e_{min}$ pari a 0.36 stimando per e_{max} un valore pari a 0.8 a partire dai valori di D_r è stato possibile determinare i valori di e_o in sito. Si ottiene il valore di e_o pari a 0.5-0.7.
- γ_d : si ottiene un pari a 17-19 KN/m³.
- K_0 : si considera la relazione di Jaky.

z(m)	Dr(%) Sabbie	ϕ'_p (pff=0-272KPa) (°)	ϕ'_{cv} (°)	K_0
0-10	60-80	38-40	35-37	0.4-0.35

Come parametri operativi per l'angolo d'attrito si utilizzerà $\phi' = 38-40$.

Per i parametri di deformabilità non si hanno localmente a disposizione prove sismiche dalle quali ricavare leVs, e di conseguenza i parametri di deformabilità.

Il range di variazione ottenuto in base alle correlazioni dalle prove SPT della tratta per il modulo G_0 , per z che varia da 2 a 10 metri, è :

$$G_0 \approx 20 \div 100 \text{ MPa}$$

$$E_0 \approx 50 \div 250 \text{ MPa}$$

$$E' \approx 10 \div 20 / 40 \div 80 \text{ MPa (da 2 a 10 metri)}$$

Quest'ultimo range è relativo rispettivamente ad $1/10 \div 1/5 E_0$ ed ad $1/3 E_0$ corrispondenti rispettivamente a medie-grandi deformazioni ed a piccole deformazioni.

		Ponte sullo Stretto di Messina PROGETTO DEFINITIVO		
RELAZIONE DI CALCOLO SOTTOPASSO LATO SUD		<i>Codice documento</i> SS0557_F0.doc	<i>Rev</i> F0	<i>Data</i> 20/06/2011

4.3 CARATTERIZZAZIONE DELLA SISMICITA' DEL LUOGO

4.3.1 Vita nominale

La vita nominale di un'opera strutturale è intesa come il numero di anni nel quale la struttura, purché soggetta alla manutenzione ordinaria, deve poter essere usata per lo scopo al quale è destinata. Nel caso in oggetto, l'opera ricade all'interno del tipo di costruzione: "Grandi opere ordinarie, ponti, opere infrastrutturali e dighe di grandi dimensioni o di importanza strategica" (paragrafo 2.4 delle 'Nuove Norme tecniche per le costruzioni – D.M. 14 gennaio 2008").

La vita nominale si assume pertanto pari a $V_N = 100$ anni.

4.3.2 Classe d'uso

In presenza di azioni sismiche, con riferimento alle conseguenze di una interruzione di operatività o di un'eventuale collasso, le costruzioni sono suddivise in classi d'uso. Nel caso in oggetto si fa riferimento alla Classe IV: costruzioni con funzioni pubbliche o strategiche importante, anche con riferimento alla gestione della protezione civile in caso di calamità..... Ponti e reti ferroviarie di importanza critica per il mantenimento delle vie di comunicazione, particolarmente dopo un evento sismico."

Il coefficiente d'uso si assume pertanto pari a $c_U = 2,0$ anni.

4.3.3 Periodo di riferimento per l'azione sismica

Le azioni sismiche su ciascuna costruzione vengono valutate in relazione ad un periodo di riferimento V_R che si ricava, per ciascun tipo di costruzione, moltiplicandone la vita nominale V_N per il coefficiente d'uso C_U . Tale coefficiente è funzione della classe d'uso.

$$V_R = V_N \times C_U = 100 \text{ anni} \times 2 = 200 \text{ anni}$$

Le probabilità di superamento P_{VR} nel periodo di riferimento V_R , cui riferirsi per individuare l'azione sismica agente, sono pari al 10% nel caso dello stato limite SLV.

4.3.4 Parametri di progetto

Le azioni di progetto si ricavano, ai sensi delle NTC, dalle accelerazioni ag e dalle relative forme spettrali.

		Ponte sullo Stretto di Messina PROGETTO DEFINITIVO		
RELAZIONE DI CALCOLO SOTTOPASSO LATO SUD		<i>Codice documento</i> SS0557_F0.doc	<i>Rev</i> F0	<i>Data</i> 20/06/2011

Le forme spettrali previste dalle NTC sono definite, su sito di riferimento rigido orizzontale, in funzione dei tre parametri:

- a_g accelerazione orizzontale massima del terreno;
- F_0 valore massimo del fattore di amplificazione dello spettro in accelerazione orizzontale;
- T_C^* periodo di inizio del tratto a velocità costante dello spettro in accelerazione orizzontale.

Per ciascun nodo del reticolo di riferimento e per ciascuno dei periodi di ritorno T_R considerati dalla pericolosità sismica, i tre parametri si ricavano riferendosi ai valori corrispondenti al 50esimo percentile ed attribuendo ad:

a_g il valore previsto dalla pericolosità sismica;

F_0 e T_C^* i valori ottenuti imponendo che le forme spettrali in accelerazione, velocità e spostamento previste dalle NTC scartino al minimo dalle corrispondenti forme spettrali previste dalla pericolosità sismica.

Le forme spettrali previste dalle NTC sono caratterizzate da prescelte probabilità di superamento e vite di riferimento. A tal fine occorre fissare:

- la vita di riferimento V_R della costruzione;
- le probabilità di superamento nella vita di riferimento P_{VR} associate agli stati limite considerati, per individuare infine, a partire dai dati di pericolosità sismica disponibili, le corrispondenti azioni sismiche.

A tal fine è conveniente utilizzare, come parametro caratterizzante la pericolosità sismica, il periodo di ritorno dell'azione sismica T_R , espresso in anni. Fissata la vita di riferimento V_R , i due parametri T_R e P_{VR} sono immediatamente esprimibili, l'uno in funzione dell'altro, mediante l'espressione:

$$T_R = -\frac{V_R}{\ln(1 - P_{VR})} = -\frac{200}{\ln(1 - 0.1)} = 1.898 \text{ anni}$$

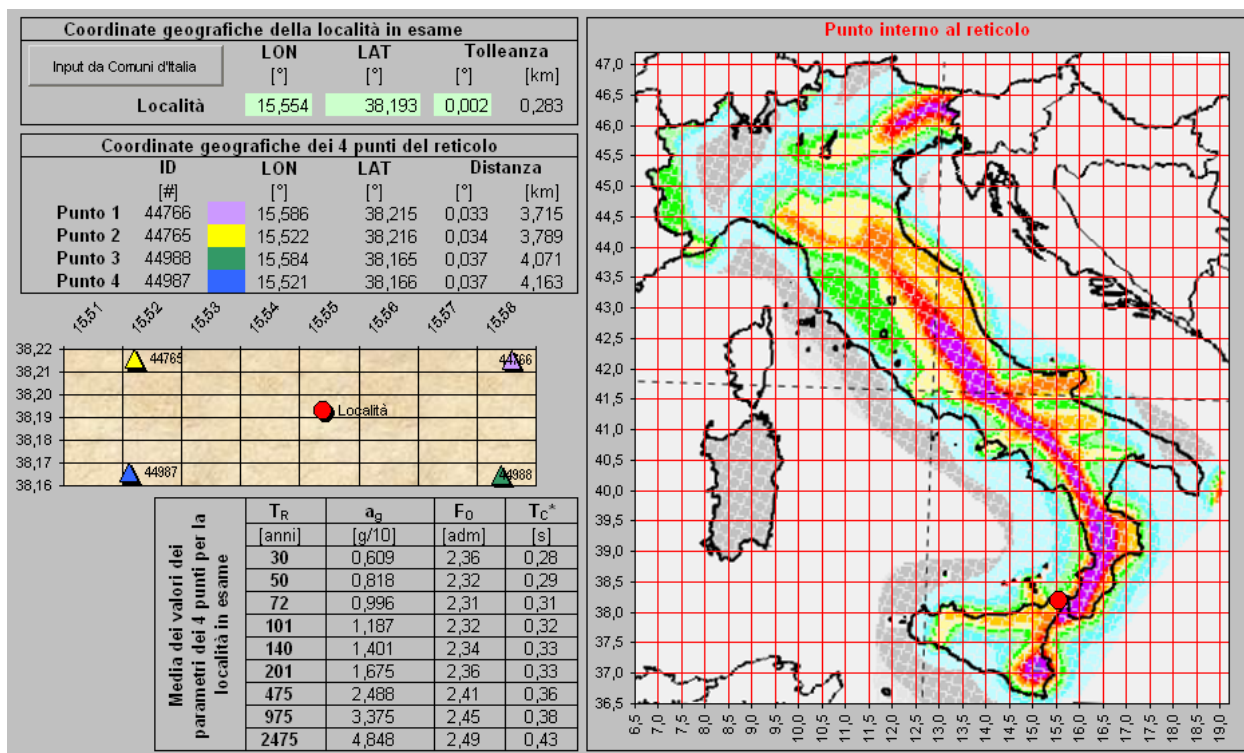
I valori dei parametri a_g , F_0 e T_C^* relativi alla pericolosità sismica su reticolo di riferimento

		Ponte sullo Stretto di Messina PROGETTO DEFINITIVO		
RELAZIONE DI CALCOLO SOTTOPASSO LATO SUD		<i>Codice documento</i> SS0557_F0.doc	<i>Rev</i> F0	<i>Data</i> 20/06/2011

nell'intervallo di riferimento sono forniti nelle tabelle riportate nell'ALLEGATO B delle NTC.

I punti del reticolo di riferimento sono definiti in termini di Latitudine e Longitudine ed ordinati a Latitudine e Longitudine crescenti, facendo variare prima la Longitudine e poi la Latitudine. L'accelerazione al sito a_g è espressa in $g/10$; F_0 è adimensionale, T_C^* è espresso in secondi.

Nel seguito si riporta una tabella riassuntiva dei parametri che caratterizzano il Comune di Messina:



4.3.5 Classificazione sismica del terreno

Ai fini della definizione dell'azione sismica di progetto, in accordo con le NTC, si fa riferimento all'approccio semplificato che si basa sulla individuazione di categorie di sottosuolo di riferimento.

Data l'esiguità di indagini che raggiungano i primi 30 m di profondità per la caratterizzazione sismica del suolo, alla zona in esame si assegna cautelativamente la categoria di suolo sismico (secondo N.T.C. 2008) di classe **C**.

4.3.6 Spettro di risposta elastico in accelerazione

Lo spettro di risposta elastico in accelerazione è espresso da una forma spettrale (spettro

		Ponte sullo Stretto di Messina PROGETTO DEFINITIVO					
RELAZIONE DI CALCOLO SOTTOPASSO LATO SUD		<i>Codice documento</i> SS0557_F0.doc	<table border="1" style="width: 100%; border-collapse: collapse;"> <thead> <tr> <th style="text-align: left;"><i>Rev</i></th> <th style="text-align: left;"><i>Data</i></th> </tr> </thead> <tbody> <tr> <td style="text-align: center;">F0</td> <td style="text-align: center;">20/06/2011</td> </tr> </tbody> </table>	<i>Rev</i>	<i>Data</i>	F0	20/06/2011
<i>Rev</i>	<i>Data</i>						
F0	20/06/2011						

normalizzato) riferita ad uno smorzamento convenzionale del 5%, moltiplicata per il valore della accelerazione orizzontale massima a_g su sito di riferimento rigido orizzontale. Sia la forma spettrale che il valore di a_g variano al variare della probabilità di superamento nel periodo di riferimento P_{VR} .

4.3.7 Spettro di risposta elastico in accelerazione delle componenti orizzontali

Lo spettro di risposta elastico della componente orizzontale è definito dalle espressioni seguenti:

$$0 \leq T \leq T_B \quad S_e(T) = a_g \cdot S \cdot \eta \cdot F_0 \left[\frac{T}{T_B} + \frac{1}{\eta \cdot F_0} \cdot \left(1 - \frac{T}{T_B} \right) \right]$$

$$T_B \leq T \leq T_C \quad S_e(T) = a_g \cdot S \cdot \eta \cdot F_0$$

$$T_C \leq T \leq T_D \quad S_e(T) = a_g \cdot S \cdot \eta \cdot F_0 \cdot \frac{T_C}{T}$$

$$T_D \leq T \quad S_e(T) = a_g \cdot S \cdot \eta \cdot F_0 \cdot \left(\frac{T_C \cdot T_D}{T^2} \right)$$

nelle quali T ed S_e sono, rispettivamente, periodo di vibrazione ed accelerazione spettrale orizzontale.

Inoltre:

- S : è il coefficiente che tiene conto della categoria di sottosuolo e delle condizioni topografiche mediante la relazione seguente: $S = S_S \cdot S_T$
- essendo S_S il coefficiente di amplificazione stratigrafica e S_T il coefficiente di amplificazione topografica riportati nelle tabelle seguenti;

		Ponte sullo Stretto di Messina PROGETTO DEFINITIVO		
RELAZIONE DI CALCOLO SOTTOPASSO LATO SUD		<i>Codice documento</i> SS0557_F0.doc	<i>Rev</i> F0	<i>Data</i> 20/06/2011

CATEGORIA SOTTOSUOLO	S_s	C_c
A	1,00	1,00
B	$1,00 \leq 1,40 - 0,40 \cdot F_0 \cdot \frac{a_g}{g} \leq 1,20$	$1,10 \cdot (T^*_c)^{-0,20}$
C	$1,00 \leq 1,70 - 0,60 \cdot F_0 \cdot \frac{a_g}{g} \leq 1,50$	$1,05 \cdot (T^*_c)^{-0,33}$
D	$0,90 \leq 2,40 - 1,50 \cdot F_0 \cdot \frac{a_g}{g} \leq 1,80$	$1,25 \cdot (T^*_c)^{-0,50}$
E	$1,00 \leq 2,00 - 1,10 \cdot F_0 \cdot \frac{a_g}{g} \leq 1,60$	$1,15 \cdot (T^*_c)^{-0,40}$

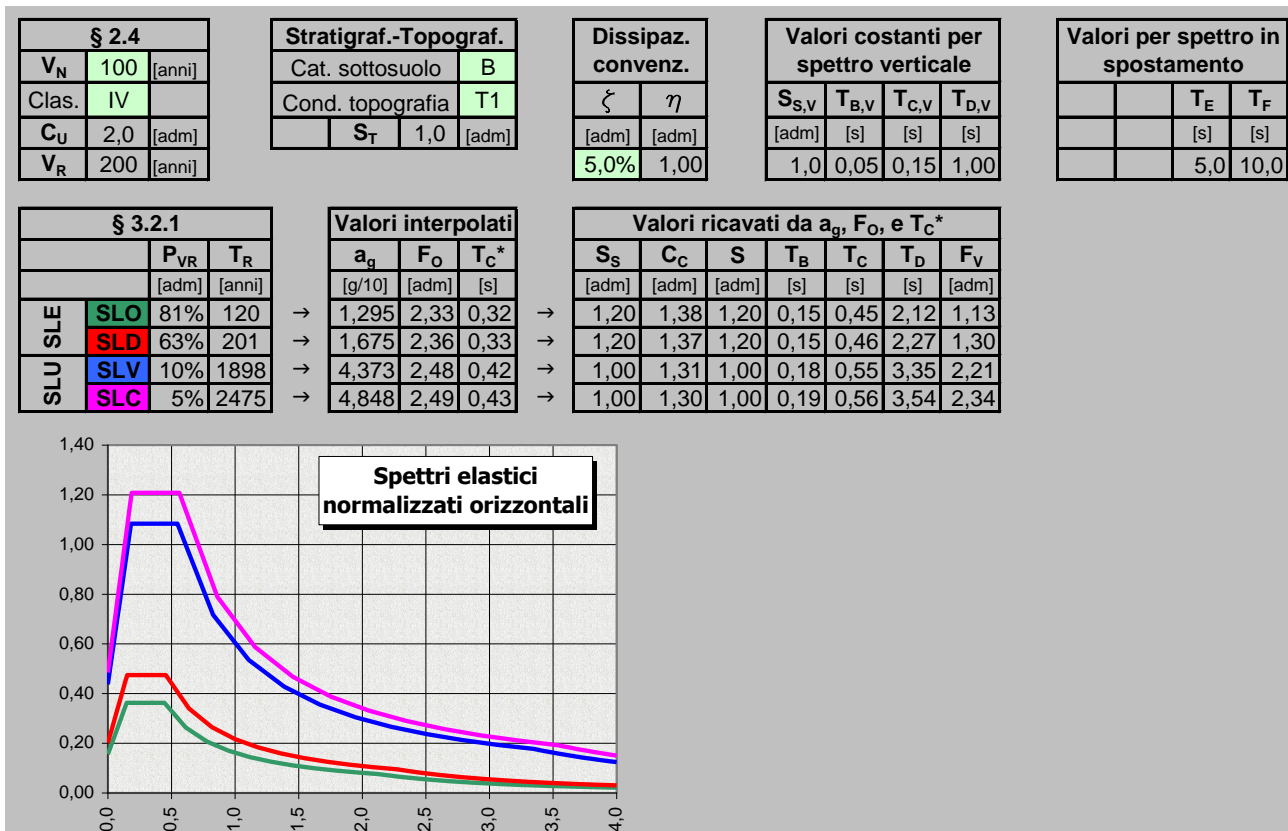
CATEGORIA TOPOGRAFICA	Ubicazione dell'opera o dell'intervento	S_T
T1	-	1,00
T2	In corrispondenza della sommità del pendio	1,2
T3	In corrispondenza della cresta del rilievo	1,2
T4	In corrispondenza della cresta del rilievo	1,2

- η : è il fattore che altera lo spettro elastico per coefficienti di smorzamento viscosi convenzionali ξ diversi dal 5%, mediante la relazione: $\eta = \sqrt{\frac{10}{5 + \xi}} \geq 0,55$
- dove ξ (espresso in percentuale) è valutato sulla base di materiali, tipologia strutturale e terreno di fondazione;
- F_0 : è il fattore che quantifica l'amplificazione spettrale massima, su sito di riferimento rigido orizzontale, ed ha valore minimo pari a 2,2;
- T_C : è il periodo corrispondente all'inizio del tratto a velocità costante dello spettro, dato da: $T_C = C_c \cdot T^*_c$; dove C_c è un coefficiente funzione della categoria di sottosuolo;
- T_B : è il periodo corrispondente all'inizio del tratto dello spettro ad accelerazione costante; $T_B = T_C / 3$

		Ponte sullo Stretto di Messina PROGETTO DEFINITIVO	
		RELAZIONE DI CALCOLO SOTTOPASSO LATO SUD	Codice documento SS0557_F0.doc

- TD: è il periodo corrispondente all'inizio del tratto a spostamento costante dello spettro, espresso in secondi mediante la relazione: $T_D = 4,0 \cdot \frac{a_g}{g} + 1,6$

Nel seguito si riportano gli spettri elastici orizzontali relativi al sito ed al terreno.



4.3.8 Spettro di risposta elastico in accelerazione delle componenti verticali

Lo spettro di risposta elastico in accelerazione della componente verticale è definito dalle espressioni seguenti:

$$0 \leq T \leq T_B \quad S_{ve}(T) = a_g \cdot S \cdot \eta \cdot F_V \left[\frac{T}{T_B} + \frac{1}{\eta \cdot F_O} \cdot \left(1 - \frac{T}{T_B} \right) \right]$$

$$T_B \leq T \leq T_C \quad S_e(T) = a_g \cdot S \cdot \eta \cdot F_V$$

$$T_C \leq T \leq T_D \quad S_e(T) = a_g \cdot S \cdot \eta \cdot F_V \cdot \frac{T_C}{T}$$

		Ponte sullo Stretto di Messina PROGETTO DEFINITIVO		
RELAZIONE DI CALCOLO SOTTOPASSO LATO SUD		<i>Codice documento</i> SS0557_F0.doc	<i>Rev</i> F0	<i>Data</i> 20/06/2011

$$T_D \leq T \quad S_e(T) = a_g \cdot S \cdot \eta \cdot F_V \cdot \left(\frac{T_C \cdot T_D}{T^2} \right)$$

nelle quali T e S_{ve} sono, rispettivamente, periodo di vibrazione ed accelerazione spettrale verticale e F_V è il fattore che quantifica l'amplificazione spettrale massima, in termini di accelerazione orizzontale massima del terreno a_g su sito di riferimento rigido orizzontale, mediante la relazione:

$$F_V = 1,35 \cdot F_0 \cdot \left(\frac{a_g}{g} \right)^{0,5}$$

I valori di a_g , F_0 , S_T , S , η sono quelli già definiti per le componenti orizzontali; i valori di S_s , T_B , T_C e T_D , sono invece quelli riportati nella tabella seguente.

CATEGORIA SOTTOSUOLO	S_s	T_B	T_C	T_D
A, B, C, D, E	1,00	0,05 s	0,15 s	1,0 s

4.3.9 Spettro di progetto

Per gli stati limite di esercizio lo spettro di progetto $S_d(T)$ da utilizzare, sia per le componenti orizzontali che per la componente verticale, è lo spettro elastico corrispondente, riferito alla probabilità di superamento nel periodo di riferimento PVR considerata.

Per le verifiche agli stati limite ultimi lo spettro di progetto $S_d(T)$ da utilizzare, sia per le componenti orizzontali, sia per la componente verticale, è lo spettro elastico corrispondente riferito alla probabilità di superamento nel periodo di riferimento P_{VR} considerata con le ordinate ridotte sostituendo η con $1/q$, dove q è il fattore di struttura, nelle formule precedentemente riportate e comunque: $S_d(T) \geq 0,2 \cdot a_g$.

Il valore del fattore di struttura q da utilizzare per ciascuna direzione della azione sismica, dipende dalla tipologia strutturale, dal suo grado di iperstaticità e dai criteri di progettazione adottati e prende in conto le non linearità di materiale. Esso può essere calcolato tramite la seguente espressione:

$$q = q_0 \times K_R = 1,0$$

		Ponte sullo Stretto di Messina PROGETTO DEFINITIVO		
RELAZIONE DI CALCOLO SOTTOPASSO LATO SUD		<i>Codice documento</i> SS0557_F0.doc	<i>Rev</i> F0	<i>Data</i> 20/06/2011

4.4 CRITERI GENERALI DI PROGETTAZIONE

4.4.1 Verifiche di resistenza

Le verifiche delle sezioni più sollecitate sono state condotte seguendo le prescrizioni del D.M.14/01/08 e seguendo le indicazioni della norma UNI EN 1992-2005.

Più specificatamente la verifica di resistenza delle sezioni nei vari elementi strutturali, viene condotta tenendo conto della verifica agli stati limite ultimi, e delle verifiche nei riguardi della fessurazione e delle tensioni di esercizio.

4.4.1.1 Verifiche di resistenza agli stati limite ultimi

Si è verificato che il valore di progetto degli effetti delle azioni, ovvero delle sollecitazioni flettenti M_d sia minore dei corrispondenti momenti resistenti M_r delle sezioni di progetto.

La verifica di resistenza delle sezioni nei vari elementi strutturali, viene condotta tenendo conto delle condizioni più gravose che si individuano dall'involuppo delle sollecitazioni agenti nelle diverse combinazioni di carico.

Le combinazioni e i coefficienti moltiplicativi delle singole azioni vengono definiti in base a quanto indicato nel D.M. 14 gennaio 2008.

Per quanto riguarda le verifiche a taglio ultimo, si è fatto riferimento al paragrafo 4.1.2.1.3 "Resistenza nei confronti di sollecitazioni taglianti" del D.M. 14 gennaio 2008.

4.4.2 Verifiche agli stati limite di esercizio

4.4.2.1 Definizione degli stati limite di fessurazione

In ordine di severità crescente si distinguono i seguenti stati limite:

- a) stato limite di decompressione nel quale, per la combinazione di azioni prescelta, la tensione normale è ovunque di compressione ed al più uguale a 0 ;
- b) stato limite di formazione delle fessure, nel quale, per la combinazione di azioni prescelta, la tensione normale di trazione nella fibra più sollecitata è:

$$\sigma_t = \frac{f_{ctm}}{1,2}$$

- c) stato limite di apertura delle fessure nel quale, per la combinazione di azioni prescelta, il valore

		Ponte sullo Stretto di Messina PROGETTO DEFINITIVO					
RELAZIONE DI CALCOLO SOTTOPASSO LATO SUD		<i>Codice documento</i> SS0557_F0.doc	<table border="1" style="width: 100%;"> <tr> <td style="width: 50%;"><i>Rev</i></td> <td style="width: 50%;"><i>Data</i></td> </tr> <tr> <td>F0</td> <td>20/06/2011</td> </tr> </table>	<i>Rev</i>	<i>Data</i>	F0	20/06/2011
<i>Rev</i>	<i>Data</i>						
F0	20/06/2011						

limite di apertura della fessura calcolato al livello considerato è pari ad uno dei seguenti valori nominali:

$$w_1 = 0,2 \text{ mm}$$

$$w_2 = 0,3 \text{ mm}$$

$$w_3 = 0,4 \text{ mm}$$

Lo stato limite di fessurazione deve essere fissato in funzione delle condizioni ambientali e della sensibilità delle armature alla corrosione.

4.4.2.2 Condizioni ambientali

Le condizioni ambientali, ai fini della protezione contro la corrosione delle armature metalliche, possono essere suddivise in ordinarie, aggressive e molto aggressive in relazione a quanto indicato nella tabella seguente:

CONDIZIONI AMBIENTALI	CLASSE DI ESPOSIZIONE
Ordinarie	X0, XC1, XC2, XC3, XF1
Aggressive	XC4, XD1, XS1, XA1, XA2, XF2, XF3
Molto aggressive	XD2, XD3, XS2, XS3, XA3, XF4

Nel caso in esame si considera l'opera sottoposta a condizioni aggressive.

4.4.2.3 Sensibilità delle armature alla corrosione

Le armature si distinguono in due gruppi:

- armature sensibili;
- armature poco sensibili.

Appartengono al primo gruppo gli acciai da precompresso. Appartengono al secondo gruppo gli acciai ordinari. Per gli acciai zincati e per quelli inossidabili si può tener conto della loro minor sensibilità alla corrosione.

4.4.2.4 Scelta degli stati limite di fessurazione

Nella tabella sottostante sono indicati i criteri di scelta dello stato limite di fessurazione con riferimento alle esigenze sopra riportate.

		Ponte sullo Stretto di Messina PROGETTO DEFINITIVO		
RELAZIONE DI CALCOLO SOTTOPASSO LATO SUD		<i>Codice documento</i> SS0557_F0.doc	<i>Rev</i> F0	<i>Data</i> 20/06/2011

Gruppi di esigenze	Condizioni ambientali	Combinazione di azioni	Armatura			
			Sensibile		Poco sensibile	
			Stato limite	w _d	Stato limite	w _d
a	Ordinarie	frequente	ap. fessure	≤ w ₂	ap. fessure	≤ w ₃
		quasi permanente	ap. fessure	≤ w ₁	ap. fessure	≤ w ₂
b	Aggressive	frequente	ap. fessure	≤ w ₁	ap. fessure	≤ w ₂
		quasi permanente	decompressione	-	ap. fessure	≤ w ₁
c	Molto aggressive	frequente	formazione fessure	-	ap. fessure	≤ w ₁
		quasi permanente	decompressione	-	ap. fessure	≤ w ₁

4.4.2.5 Verifiche allo stato limite di fessurazione

Stato limite di decompressione e di formazione delle fessure

Le tensioni sono calcolate in base alle caratteristiche geometriche e meccaniche della sezione omogeneizzata non fessurata.

Stato limite di apertura delle fessure

Il valore caratteristico di calcolo di apertura delle fessure (w_d) non deve superare i valori nominali w_1 , w_2 , w_3 secondo quanto riportato nella Tabella sopra riportata.

Il valore caratteristico di calcolo è dato da:

$$w_d = 1,7 \cdot w_m$$

dove w_m rappresenta l'ampiezza media delle fessure.

L'ampiezza media delle fessure w_m è calcolata come prodotto della deformazione media delle barre d'armatura ε_{sm} per la distanza media tra le fessure Δ_{sm} :

$$w_m = \varepsilon_{sm} \cdot \Delta_{sm}$$

Per il calcolo di ε_{sm} e Δ_{sm} vanno utilizzati criteri consolidati riportati nella letteratura tecnica. ε_{sm} può essere calcolato tenendo conto dell'effetto del "tension stiffening" nel rispetto della limitazione:

$$\varepsilon_{sm} \geq 0,6 \cdot \frac{\sigma_s}{E_s}$$

con σ_s tensione nell'acciaio dell'armatura tesa (per sezione fessurata) nelle condizioni di carico considerate ed E_s è il modulo elastico dell'acciaio.

4.4.2.6 Verifiche delle tensioni in esercizio

Valutate le azioni interne nelle varie parti della struttura, dovute alle combinazioni caratteristica e quasi permanente delle azioni, si calcolano le massime tensioni sia nel calcestruzzo sia nelle

		Ponte sullo Stretto di Messina PROGETTO DEFINITIVO		
RELAZIONE DI CALCOLO SOTTOPASSO LATO SUD		<i>Codice documento</i> SS0557_F0.doc	<i>Rev</i> F0	<i>Data</i> 20/06/2011

armature; si deve verificare che tali tensioni siano inferiori ai massimi valori consentiti di seguito riportati.

Tensione massima di compressione del calcestruzzo nelle condizioni di esercizio

La massima tensione di compressione del calcestruzzo σ_c , deve rispettare la limitazione seguente:

$$\sigma_c < 0.6 \cdot f_{ck} \text{ per la combinazione caratteristica (rara);}$$

$$\sigma_c < 0.45 \cdot f_{ck} \text{ per la combinazione caratteristica quasi permanente.}$$

Nel caso di elementi piani (solette, pareti, ...) gettati in opera con calcestruzzi ordinari e con spessori di calcestruzzo minori di 50 mm i valori limite sopra scritti vanno ridotti del 20%.

Tensione massima dell'acciaio in condizioni di esercizio

Per l'acciaio la tensione massima, σ_s , per effetto delle azioni dovute alla combinazione caratteristica deve rispettare la limitazione seguente:

$$\sigma_s < 0.8 \cdot f_{yk}$$

4.4.3 Azioni sismiche

Le azioni sismiche di progetto, in base alle quali valutare il rispetto dei diversi stati limite considerati, si definiscono a partire dalla "pericolosità sismica di base" del sito di costruzione, che costituisce l'elemento di conoscenza primario per la determinazione delle azioni sismiche.

La pericolosità sismica è definita in termini di accelerazione orizzontale massima attesa a_g in condizioni di campo libero su sito di riferimento rigido con superficie topografica orizzontale di categoria A, nonché di ordinate dello spettro di risposta elastico in accelerazione ad essa corrispondente $S_e(T)$, con riferimento a prefissate probabilità di eccedenza P_{VR} nel periodo di riferimento V_R .

Nel presente progetto è stata verificata la combinazione di carico sismica con riferimento allo stato limite ultimo di salvaguardia della vita (SLV): a seguito del terremoto la struttura subisce rotture e crolli dei componenti non strutturali ed impiantistici e significativi danni dei componenti strutturali cui si associa una perdita significativa di rigidità nei confronti delle azioni orizzontali; mentre conserva invece una parte della esistenza e rigidità per azioni verticali e un margine di sicurezza nei confronti del collasso per azioni sismiche orizzontali.

		Ponte sullo Stretto di Messina PROGETTO DEFINITIVO		
RELAZIONE DI CALCOLO SOTTOPASSO LATO SUD		<i>Codice documento</i> SS0557_F0.doc	<i>Rev</i> F0	<i>Data</i> 20/06/2011

Tutti i parametri sismici rispettano quanto indicato al capitolo 4.3 sulla caratterizzazione sismica del sito.

5 FASI COSTRUTTIVE

Le fasi costruttive per l'esecuzione dell'opera in oggetto sono da considerarsi globali per la realizzazione dei due sottopassi in oggetto, tenendo presente la necessità di interfacciarsi con la realizzazione dei muri di sostegno prefabbricati previsti in adiacenza alla ferrovia che non sono oggetto del presente elaborato:

- 1 Scavo di sbancamento generale fino a quota +51,00 m dove il terreno esistente risulta a quota superiore;
- 2 Scavo in corrispondenza dello scatolare lato Sud fino a quota di base fondazioni;
- 3 Realizzazione delle berlinesi di pali, della trave di coronamento, delle travi di contrasto e dei tiranti provvisori come descritto al capitolo 9 della relazione di calcolo specifica lato Nord; getto della soletta di fondazione lato Sud;
- 4 Scavo all'interno della palificata lato Nord; realizzazione delle elevazioni e della soletta di copertura lato Sud;
- 5 Realizzazione delle solette di base e di copertura lato Nord; posa in opera dei muri prefabbricati in adiacenza allo scatolare sud previa apposito scavo e realizzazione fondazioni in opera;
- 6 Smontaggio delle travi di contrasto in acciaio e delle testate di ancoraggio dei tiranti provvisori lato Nord;
- 7 Realizzazione fondazioni dirette dei muri prefabbricati lato Nord con getto c.a. in opera e posa in opera delle elevazioni prefabbricate;
- 8 Reinterro a monte dei muri prefabbricati e dei piedritti dei sottopassi fino alla quota necessaria per la realizzazione del sottofondo e pacchetto stradale;
- 9 Realizzazione opere di finitura (pavimentazione, barriere di sicurezza, reti di protezione ecc.) della carreggiata principale.

		Ponte sullo Stretto di Messina PROGETTO DEFINITIVO		
RELAZIONE DI CALCOLO SOTTOPASSO LATO SUD		<i>Codice documento</i> SS0557_F0.doc	<i>Rev</i> F0	<i>Data</i> 20/06/2011

6 ELABORATI DI RIFERIMENTO

CG0700	P	RG	D	S	SC	00	SP	S4	00	00	01	B
CG0700	P	SH	D	S	SC	00	SP	S4	00	00	01	B
CG0700	P	CL	D	S	SC	00	SP	S4	00	00	01	B
CG0700	P	RB	D	S	SC	00	SP	S4	00	00	01	B
CG0700	P	FZ	D	S	SC	00	SP	S4	00	00	01	B
CG0700	P	P8	D	S	SC	00	SP	S4	00	00	01	B
CG0700	P	P8	D	S	SC	00	SP	S4	00	00	02	B
CG0700	P	BA	D	S	SC	00	SP	S4	00	00	01	B
CG0700	P	SA	D	S	SC	00	SP	S4	00	00	01	B
CG0700	P	SA	D	S	SC	00	SP	S4	00	00	02	B
CG0700	P	SZ	D	S	SC	00	SP	S4	00	00	01	B

		Ponte sullo Stretto di Messina PROGETTO DEFINITIVO		
RELAZIONE DI CALCOLO SOTTOPASSO LATO SUD		<i>Codice documento</i> SS0557_F0.doc	<i>Rev</i> F0	<i>Data</i> 20/06/2011

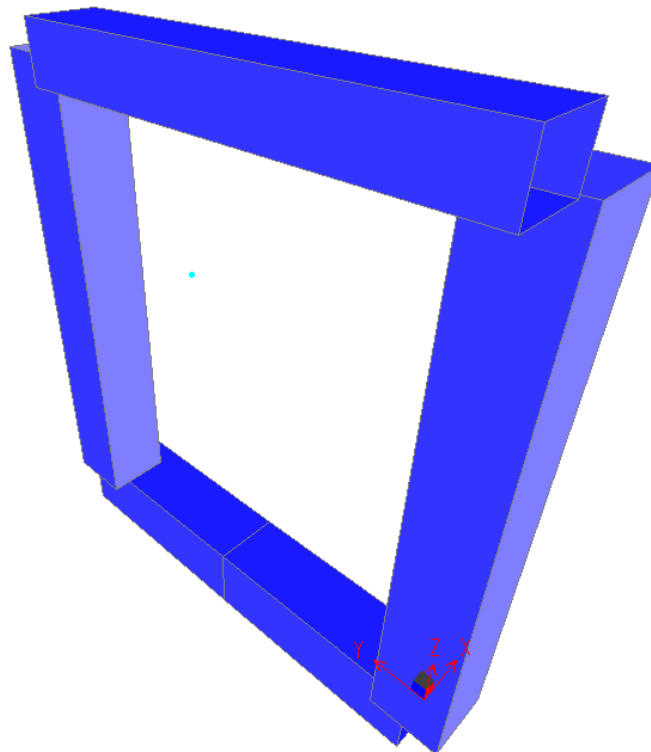
7 ANALISI STRUTTURA

7.1 Modellazione della struttura

Di seguito viene fornita una breve descrizione delle modalità di modellazione utilizzate per lo studio della struttura scatolare.

L'opera è stata schematizzata considerando esclusivamente una porzione di essa pari ad uno sviluppo longitudinale di 1,00 m. Tutti i carichi e le sollecitazioni saranno quindi ripartiti sul metro lineare. La sezione è modellata attraverso 4 elementi frame, ubicati in corrispondenza delle linee d'asse degli elementi costituenti la sezione ed ai quali vengono assegnate le proprietà inerziali corrispondenti alle due solette ed ai muri laterali.

I carichi agenti sulla struttura e di derivazione autostradale, sono precedentemente diffusi attraverso lo strato di terreno e c.a. che li separa dalla linea d'asse della soletta superiore. A tale proposito, per un'esauriva descrizione delle modalità procedurali adottate, si fa riferimento ai sottocapitoli seguenti.



		Ponte sullo Stretto di Messina PROGETTO DEFINITIVO		
RELAZIONE DI CALCOLO SOTTOPASSO LATO SUD		<i>Codice documento</i> SS0557_F0.doc	<i>Rev</i> F0	<i>Data</i> 20/06/2011

Nel particolare per quanto concerne l'interazione terreno-struttura si precisa che tale interazione viene modellata mediante "suolo alla Winkler", il cui valore viene definito in funzione delle caratteristiche geotecniche e delle dimensioni della fondazione;

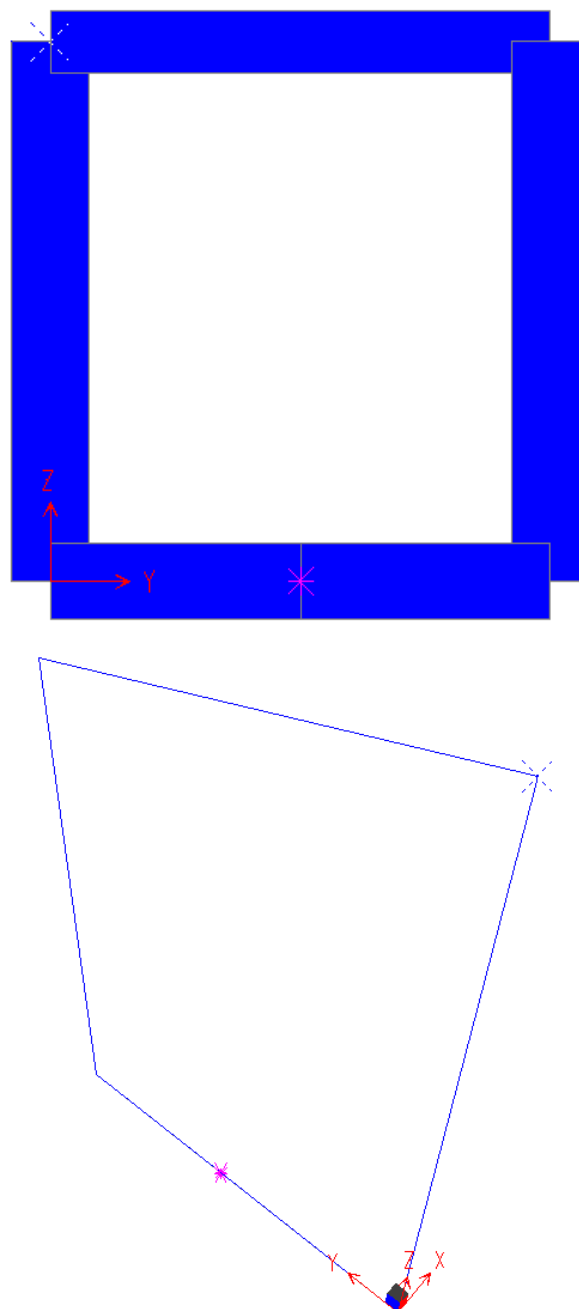


Figura 3.1 – Output grafico relativo alla modellazione adottata

		Ponte sullo Stretto di Messina PROGETTO DEFINITIVO					
RELAZIONE DI CALCOLO SOTTOPASSO LATO SUD		<i>Codice documento</i> SS0557_F0.doc	<table border="1" style="width: 100%; border-collapse: collapse;"> <thead> <tr> <th style="text-align: left;"><i>Rev</i></th> <th style="text-align: left;"><i>Data</i></th> </tr> </thead> <tbody> <tr> <td style="text-align: center;">F0</td> <td style="text-align: center;">20/06/2011</td> </tr> </tbody> </table>	<i>Rev</i>	<i>Data</i>	F0	20/06/2011
<i>Rev</i>	<i>Data</i>						
F0	20/06/2011						

7.2 Analisi dei carichi

7.2.1 Peso proprio strutturale

Il peso proprio degli elementi in calcestruzzo armato costituenti la spalla viene valutato come segue in ragione di 25 kN/m³:

$$\text{Soletta superiore} \quad p_{\text{sup}} = l_{\text{sup}} \cdot s_{\text{sup}} \cdot h_{\text{sup}} \cdot \gamma_c$$

$$\text{Soletta inferiore} \quad p_{\text{inf}} = l_{\text{inf}} \cdot b_{\text{inf}} \cdot h_{\text{inf}} \cdot \gamma_c$$

$$\text{Muri laterali} \quad p_A = l_A \cdot b_A \cdot h_A \cdot \gamma_c$$

Soletta superiore

$$p_{\text{par}} = 7,50 \cdot 0,80 \cdot 1,00 \cdot 25 = 150 \text{ kN}$$

Soletta inferiore

$$p_{\text{Fr}} = 7,50 \cdot 1,00 \cdot 1,00 \cdot 25 = 187 \text{ kN}$$

Muri laterali

$$p_{\text{Fr}} = 7,00 \cdot 1,00 \cdot 1,00 \cdot 25 = 140 \text{ kN}$$

7.2.2 Permanenti non strutturali.

Si distinguono nell'ordine le azioni permanenti dovute al terreno ed agenti sulla soletta superiore e sui muri laterali per effetto della spinta a riposo e della spinta attiva.

Allo scopo di valutare gli effetti del terreno sull'artefatto, sono state preposte alle analisi alcune ipotesi. Supponendo infatti che la realizzazione del sottopasso avvenga per fasi, attraverso un preliminare sbancamento del terreno e quindi un successivo getto dell'opera e tombamento, si è ritenuto lecito abbattere cautelativamente l'angolo d'attrito del terreno sino al valore riportato di seguito. Tale ipotesi è direttamente supportata dalla constatazione che la spinta agente sui muri laterali, deriverà non dal terreno in condizioni naturali ma da terreno di riporto. Tale scelta, in accordo con le argomentazioni appena fornite, è da ritenersi in ogni caso a favore di sicurezza.

Angolo di attrito del terreno laterale $\phi = 30^\circ$

		Ponte sullo Stretto di Messina PROGETTO DEFINITIVO		
RELAZIONE DI CALCOLO SOTTOPASSO LATO SUD		<i>Codice documento</i> SS0557_F0.doc	<i>Rev</i> F0	<i>Data</i> 20/06/2011

Peso specifico del terreno $\gamma_t = 19,00 \text{ kN/m}^3$
 Peso terreno sovrastante $q = 19 \cdot 2,84 = 53,96 \text{ KN/m}$

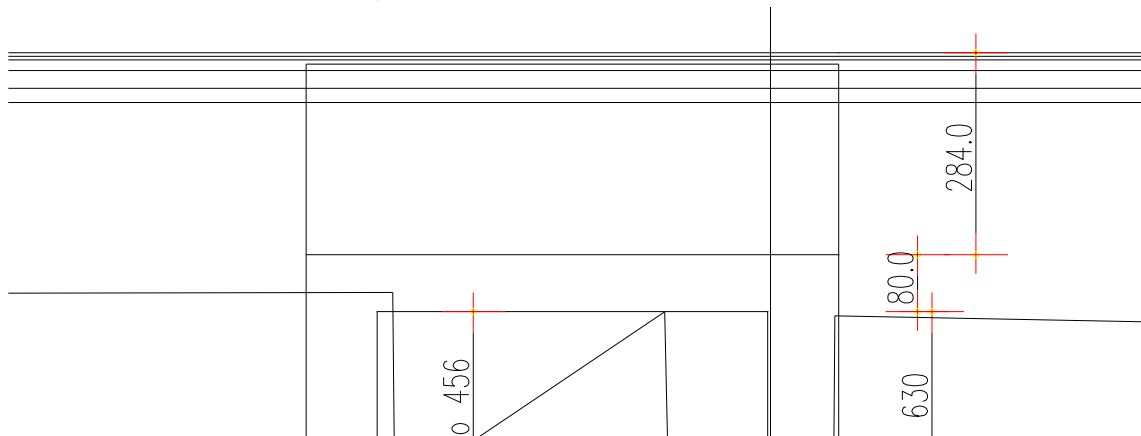


Figura 3.1 – Dettaglio terreno sovrastante la struttura

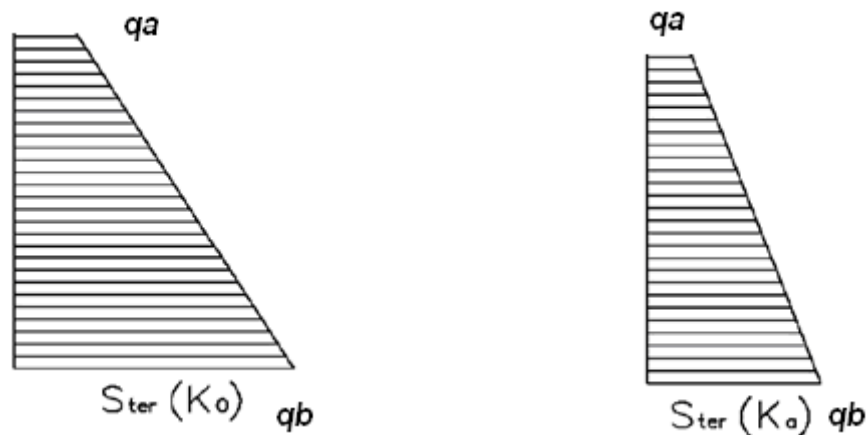


Figura 3.1 – Distribuzioni di pressioni adottate in condizioni di spinta a riposo ed attiva.

Per rappresentare la spinta del terreno agente sui muri laterali viene adottata, sia per il caso della spinta attiva che per la spinta a riposo una distribuzione delle pressioni di tipo trapezoidale. Tale scelta, alternativa alla normale distribuzione triangolare, è essenzialmente dovuta allo sfalsamento tra la quota del terreno e l'estradosso della soletta superiore. Le strisce di carico vengono quindi identificate attraverso l'elencazione di un valore superiore e uno inferiore.

Spinta terreno a riposo $q_{Oa} = k_0 \cdot \sigma_{va}$
 $q_{Ob} = k_0 \cdot \sigma_{vb}$

		Ponte sullo Stretto di Messina PROGETTO DEFINITIVO		
RELAZIONE DI CALCOLO SOTTOPASSO LATO SUD		<i>Codice documento</i> SS0557_F0.doc	<i>Rev</i> F0	<i>Data</i> 20/06/2011

Spinta del sovraccarico

$$q_{Aa} = k_A \cdot \sigma_{va}$$

$$q_{Ab} = k_A \cdot \sigma_{vb}$$

Dove vengono adottati i seguenti valori

Coefficiente di spinta attiva: $k_a = 0,333$

Coefficiente di spinta a riposo: $k_0 = 0,5$

Spinta terreno a riposo $q_{Oa} = 0,5 \cdot 19 \cdot 2,84 = 26,98 \text{ KN/m}$

$q_{Ob} = 0,5 \cdot 19 \cdot (2,84 + 7,90) = 102,12 \text{ KN/m}$

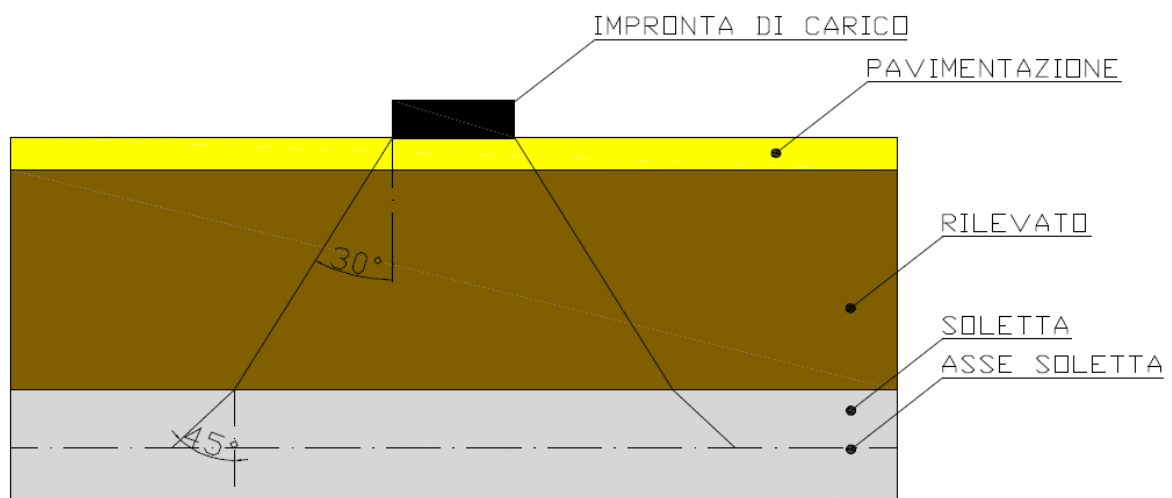
Spinta terreno attiva $q_{Aa} = 0,33 \cdot 19 \cdot 2,84 = 17,80 \text{ KN/m}$

$q_{Ab} = 0,33 \cdot 19 \cdot (2,84 + 7,90) = 67,40 \text{ KN/m}$

7.2.3 Accidentali da traffico

Sulla struttura scatolare, in aggiunta alle sollecitazioni appena elencate, agiranno i carichi accidentali da traffico, derivanti dalla sovrastruttura autostradale. Nello specifico tali azioni vengono preliminarmente diffuse attraverso il terreno, secondo le seguenti modalità.

per le strutture scatolari stradali la diffusione delle azioni accidentali verticali viene assunta pari a 30° nel terreno e pari a 45° nel calcestruzzo, limitandone la diffusione alla seconda colonna di carico:



		Ponte sullo Stretto di Messina PROGETTO DEFINITIVO					
RELAZIONE DI CALCOLO SOTTOPASSO LATO SUD		<i>Codice documento</i> SS0557_F0.doc	<table border="1"> <thead> <tr> <th><i>Rev</i></th> <th><i>Data</i></th> </tr> </thead> <tbody> <tr> <td>F0</td> <td>20/06/2011</td> </tr> </tbody> </table>	<i>Rev</i>	<i>Data</i>	F0	20/06/2011
<i>Rev</i>	<i>Data</i>						
F0	20/06/2011						

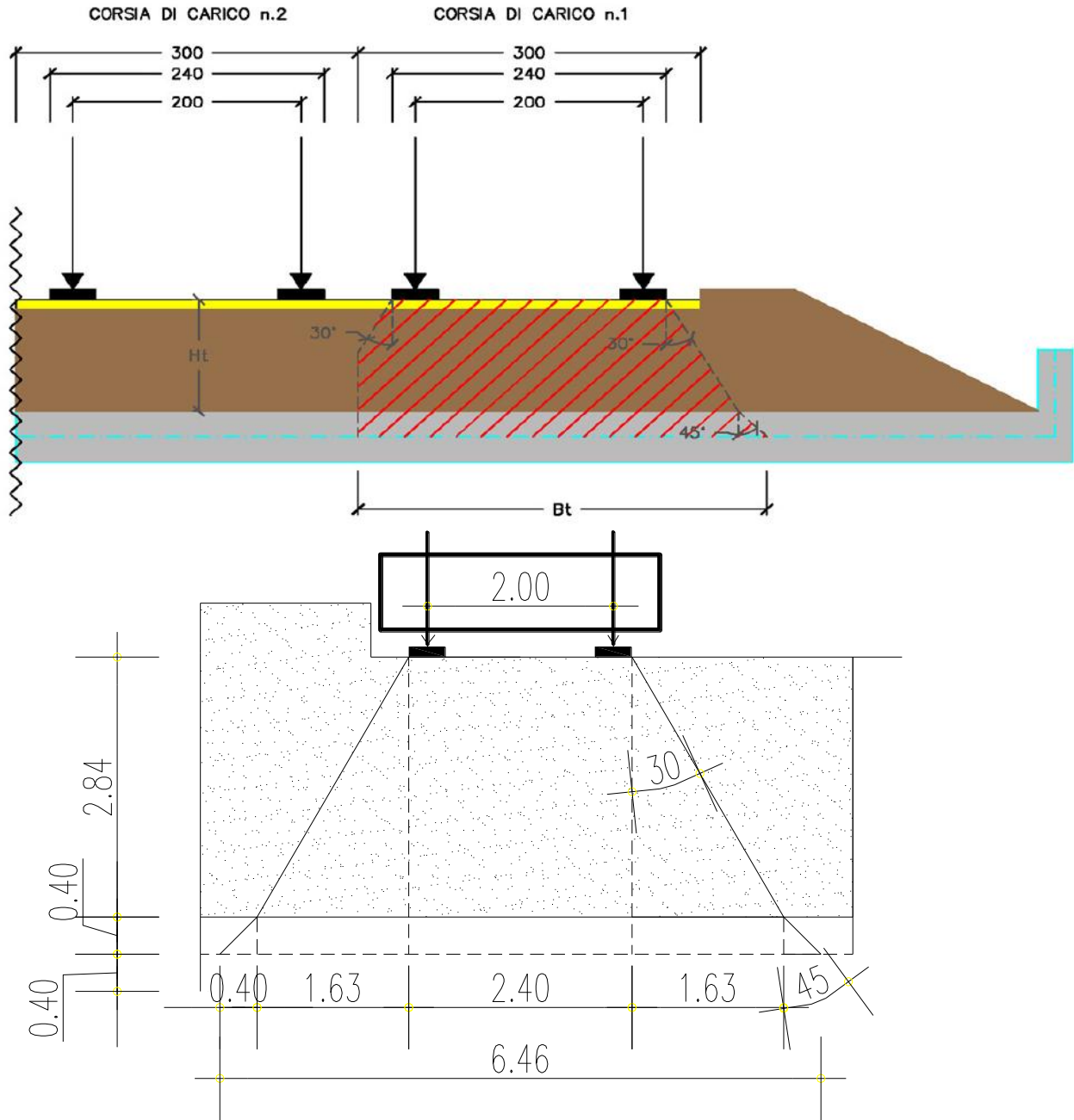


Figura 3.2 – Lunghezza di diffusione trasversalmente all'asse autostradale dei carichi da traffico.

		Ponte sullo Stretto di Messina PROGETTO DEFINITIVO					
RELAZIONE DI CALCOLO SOTTOPASSO LATO SUD		<i>Codice documento</i> SS0557_F0.doc	<table border="1" style="width: 100%; border-collapse: collapse;"> <thead> <tr> <th style="text-align: left;"><i>Rev</i></th> <th style="text-align: left;"><i>Data</i></th> </tr> </thead> <tbody> <tr> <td style="text-align: left;">F0</td> <td style="text-align: left;">20/06/2011</td> </tr> </tbody> </table>	<i>Rev</i>	<i>Data</i>	F0	20/06/2011
<i>Rev</i>	<i>Data</i>						
F0	20/06/2011						

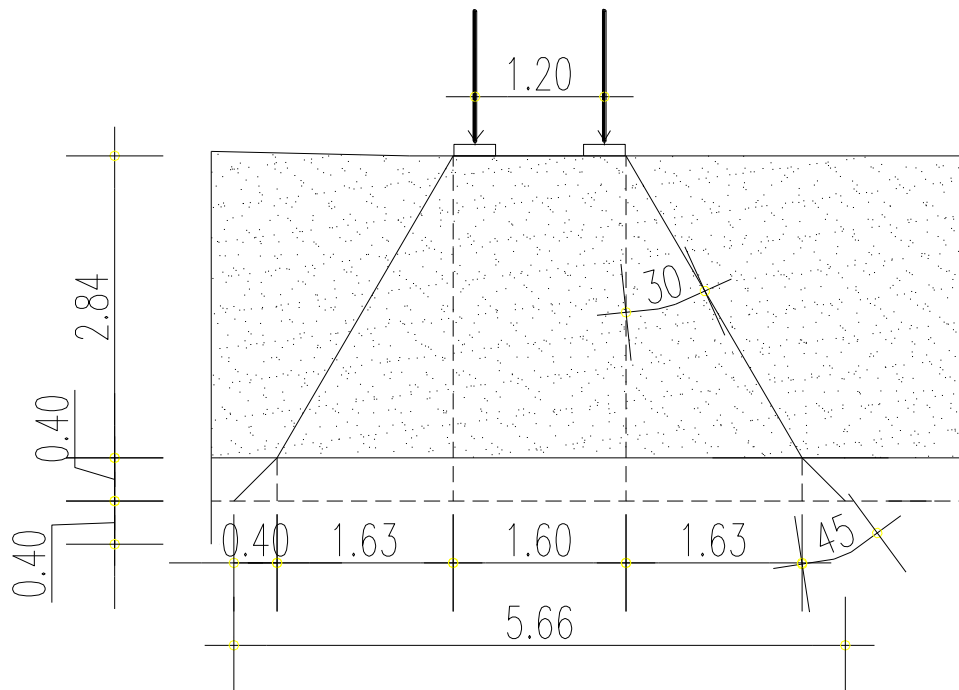


Figura 3.3– Lunghezza di diffusione longitudinalmente all’asse autostradale dei carichi da traffico.

Come desumibile dagli schemi sopra riportati le lunghezze di diffusione del carico da traffico sono valutabili come:

Lunghezza di diffusione longitudinalmente all’asse autostradale:

$$L_{dL} = 2 \cdot (0,40 + 1,63) + 2,40 = 6,46 \text{ m}$$

Lunghezza di diffusione trasversalmente all’asse autostradale:

$$L_{dL} = 2 \cdot (0,40 + 1,63) + 1,60 = 5,66 \text{ m}$$

Sulla soletta superiore della struttura scatolare agirà quindi un carico distribuito per metro di spessore, pari a:

$$q_{\text{traff}} = \left(\frac{2 \cdot 300}{6,46 \cdot 5,66} + 9 \right) \cdot 1,00 = 25,40 \text{ KN/m/m}$$

In aggiunta al carico appena descritto sarà necessario tenere in considerazione l’eventuale partecipazione di un sovraccarico a tergo dovuto ad azioni concentrate.

		Ponte sullo Stretto di Messina PROGETTO DEFINITIVO					
RELAZIONE DI CALCOLO SOTTOPASSO LATO SUD		<i>Codice documento</i> SS0557_F0.doc	<table border="1" style="width: 100%;"> <tr> <td style="width: 50%;"><i>Rev</i></td> <td style="width: 50%;"><i>Data</i></td> </tr> <tr> <td>F0</td> <td>20/06/2011</td> </tr> </table>	<i>Rev</i>	<i>Data</i>	F0	20/06/2011
<i>Rev</i>	<i>Data</i>						
F0	20/06/2011						

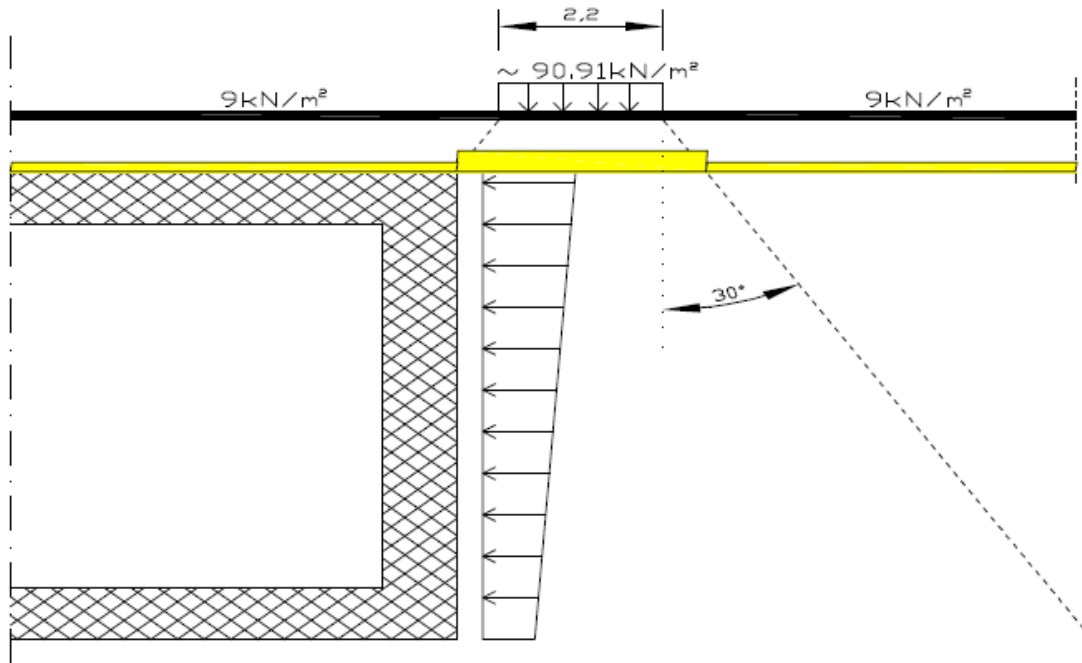


Figura 3.4– Schema di ripartizione della sollecitazione da sovraccarico concentrato.

Esso assume un andamento trapezio lineare ribaltato simulando la diffusione del carico nel terreno.

Si individuano quindi vista la distribuzione due valori di pressioni, uno superiore ed uno inferiore.

$$q_{\text{sup}} = \frac{90,91 \cdot 2,2}{3,83} = 52,21 \text{ KN/m/m}$$

$$q_{\text{inf}} = \frac{90,91 \cdot 2,2}{8,39} = 23,83 \text{ KN/m/m}$$

7.2.4 Carico da Frenamento

L'azione di frenamento dovuta al transito veicolare della struttura soprastante sarà assunta pari al minimo prescritto da normativa e sarà diretta trasversalmente alla sezione considerata.

Si precisa che per le strutture scatolari l'azione di frenamento sulla soletta superiore viene presa in considerazione, diffondendo l'azione sull'area di diffusione del carico dovuto all'LM1 (strutture stradali)

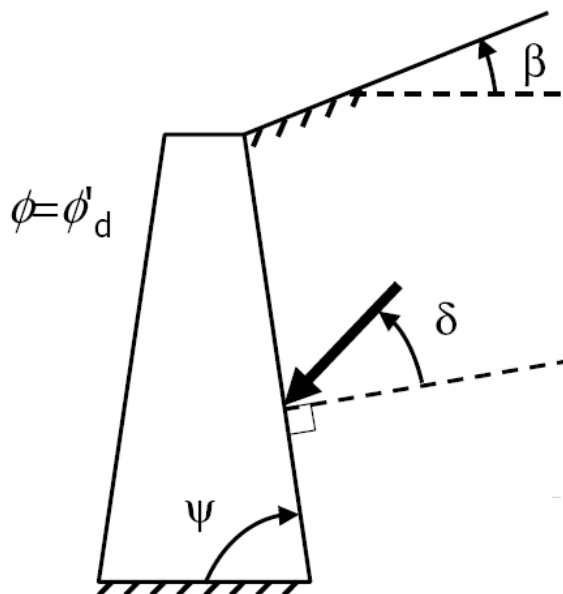
$$H_{\text{trasvMax}} = 180 \text{ KN}$$

		Ponte sullo Stretto di Messina PROGETTO DEFINITIVO	
RELAZIONE DI CALCOLO SOTTOPASSO LATO SUD	<i>Codice documento</i> SS0557_F0.doc	<i>Rev</i> F0	<i>Data</i> 20/06/2011

7.2.5 Determinazione della forza sismica orizzontale del terreno.

In accordo con quanto indicato nelle “Norme Tecniche 2008” al paragrafo 7.11.6.2.1, per le verifiche allo SLU si assume il coefficiente di spinta del terreno come segue, considerando in favore di sicurezza il coefficiente di riduzione dell’accelerazione β unitario.

La spinta attiva del terreno in condizioni sismiche può essere valutata attraverso la teoria di Mononobe-Okabe; con riferimento alla seguente figura:



Il valore della spinta attiva può essere valutato come:

$$P_{A,P} = \frac{1}{2} \cdot \gamma \cdot (1 \pm k_v) \cdot k_{A,P} \cdot H^2 \quad \text{avente punto di applicazione a quota pari ad } H/2.$$

Tale formulazione dipende quindi, oltre che dall’altezza H del terreno e dal peso specifico γ del terreno, dai parametri sismici del sito di seguito riassunti:

$$\frac{a_{\max}}{g} = 0,4373 \quad \text{accelerazione orizzontale massima attesa al sito}$$

$$S = S_s \cdot S_T = 1,00 \cdot 1,00 = 1,00 \quad \text{amplificazione per sottosuolo tipo C}$$

Mononobe-Okabe fornisce il valore della spinta attiva sismica:

		Ponte sullo Stretto di Messina PROGETTO DEFINITIVO					
RELAZIONE DI CALCOLO SOTTOPASSO LATO SUD		<i>Codice documento</i> SS0557_F0.doc	<table border="1" style="width: 100%;"> <thead> <tr> <th style="text-align: left;"><i>Rev</i></th> <th style="text-align: left;"><i>Data</i></th> </tr> </thead> <tbody> <tr> <td style="text-align: left;">F0</td> <td style="text-align: left;">20/06/2011</td> </tr> </tbody> </table>	<i>Rev</i>	<i>Data</i>	F0	20/06/2011
<i>Rev</i>	<i>Data</i>						
F0	20/06/2011						

$$k_{A,P} = \frac{\text{sen}^2(\psi + \phi - \theta)}{\cos\theta \cdot \text{sen}^2\psi \cdot \text{sen}(\psi - \theta - \delta) \cdot \left[1 + \sqrt{\frac{\text{sen}(\phi + \delta) \cdot \text{sen}(\phi - \beta - \theta)}{\text{sen}(\psi - \theta - \delta) \cdot \text{sen}(\psi + \beta)}} \right]^2}$$

dove:

$$\beta = 0 \leq \phi - \theta$$

$$\theta = \tan^{-1}\left(\frac{k_h}{1 \pm k_v}\right) = \begin{matrix} 0,345 \\ 0,510 \end{matrix}$$

$$k_h = \beta_s \cdot \frac{a_g}{g} \cdot S = 0,437$$

$$k_v = \frac{k_h}{2} = 0,219$$

$$\delta = \frac{2}{3} \cdot \phi = 25^\circ,33$$

Il valore del coefficiente sismico di spinta attiva vale quindi:

$$k_{A,P} = 0,876$$

Si ottiene quindi:

$$\text{Spinta sisma alla base: } P_{A,P} = \frac{1}{2} \cdot 19,00 \cdot (1 + 0,219) \cdot 0,876 \cdot 8,50^2 = 732 \text{ kN}$$

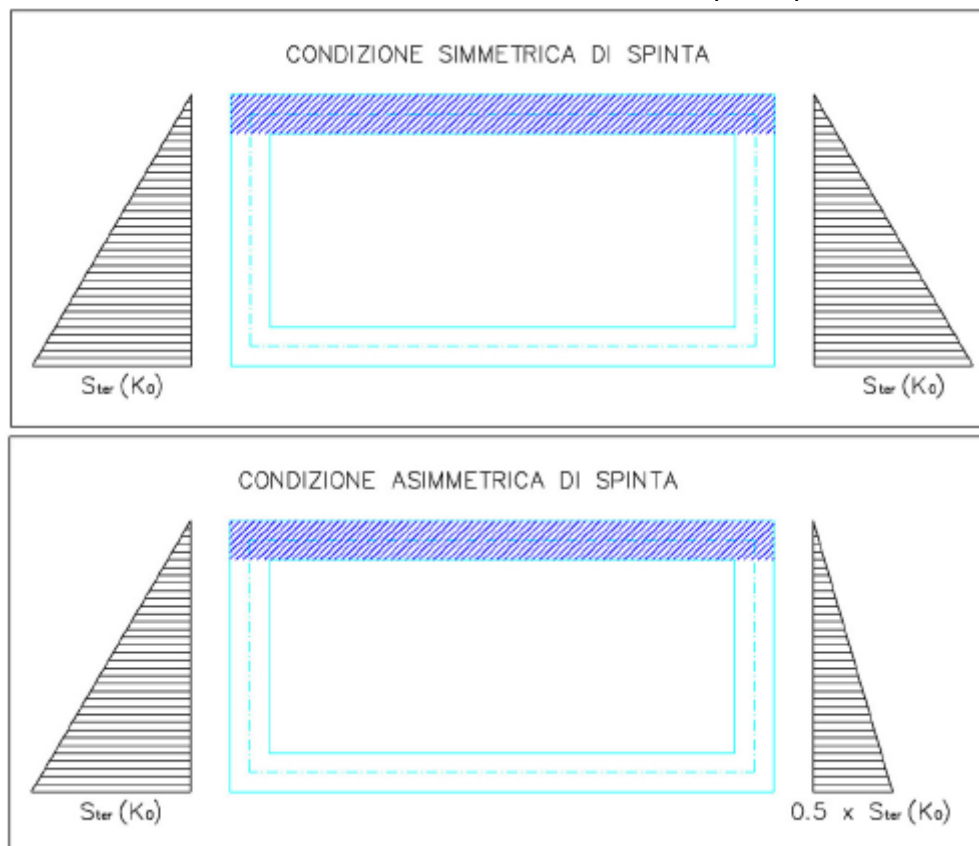
riferito ad un metro di profondità.

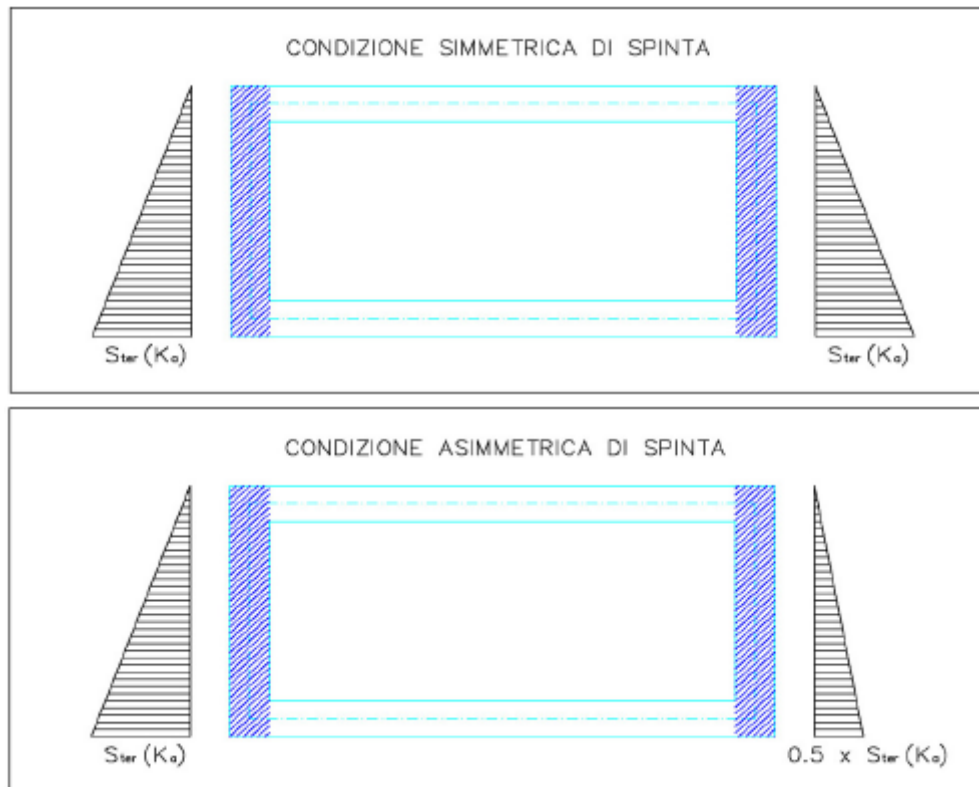
		Ponte sullo Stretto di Messina PROGETTO DEFINITIVO	
RELAZIONE DI CALCOLO SOTTOPASSO LATO SUD	<i>Codice documento</i> SS0557_F0.doc	<i>Rev</i> F0	<i>Data</i> 20/06/2011

7.3 Schemi di carico delle spinte del terreno.

Statiche

In fase statica deve essere valutata sia la condizione di spinta "attiva" che di spinta a "riposo", inoltre deve essere valutata anche la possibilità di uno squilibrio delle spinte dovuta a una diversa compattazione del rilevato; in particolare per massimizzare le sollecitazioni in soletta si utilizza il coefficiente di spinta attiva su entrambe le pareti dello scatolare, mentre per massimizzare le sollecitazioni ai nodi e sulle pareti si utilizza il coefficiente di spinta a riposo su entrambe le pareti dello scatolare. Inoltre, al fine di valutare gli effetti di eventuali sbilanciamenti di carico (dovuti a diversi gradi di compattazione del terreno a destra e sinistra dello scatolare), la spinta sulla parete di destra viene ridotta in fase di combinazione con un coefficiente posto pari a 0.50.

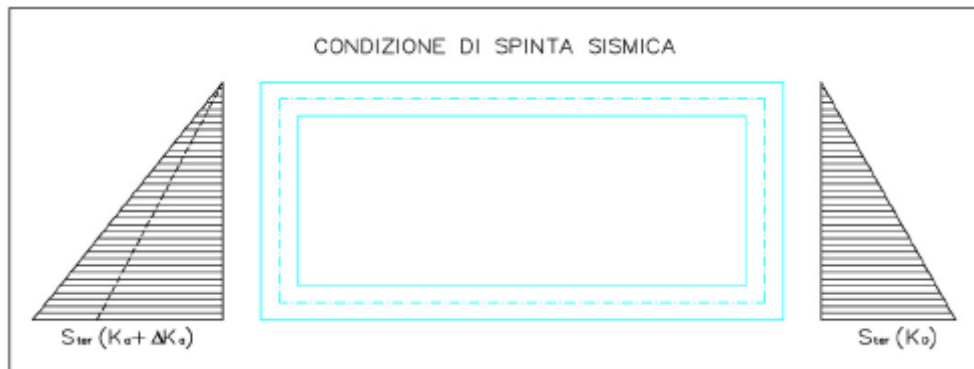




Sismiche

In fase sismica si considera la spinta statica "attiva" (nella direzione concorde all'azione sismica) e si considera (a favore di sicurezza) la spinta a "riposo" dal lato opposto all'applicazione di incremento sismico di spinta; durante il sisma (sisma da sinistra verso destra) si suppone che nel terreno si generi uno stato di spinta attiva sulla parete di sinistra e uno stato di parziale spinta passiva sulla parete di destra: analiticamente si carica la parete di sinistra con la spinta attiva in fase sismica (con il coefficiente di spinta attiva pari a $K_a = K_{a,statica} + S K_{a,sismica}$) e la parete di destra, a favore di sicurezza, con la spinta a riposo (simulando pertanto il fatto che la reazione non mobili per intero la spinta passiva).

		Ponte sullo Stretto di Messina PROGETTO DEFINITIVO	
RELAZIONE DI CALCOLO SOTTOPASSO LATO SUD	<i>Codice documento</i> SS0557_F0.doc	<i>Rev</i> F0	<i>Data</i> 20/06/2011



		Ponte sullo Stretto di Messina PROGETTO DEFINITIVO		
RELAZIONE DI CALCOLO SOTTOPASSO LATO SUD		<i>Codice documento</i> SS0557_F0.doc	<i>Rev</i> F0	<i>Data</i> 20/06/2011

8 VERIFICHE DI RESISTENZA

Di seguito si procederà eseguendo le opportune verifiche di resistenza, prescritte dalla norma di riferimento, nelle sezioni più sollecitate dello scotolare. In particolare le tensioni massime agenti sulla struttura verranno dedotte avvalendosi della modellazione precedentemente descritta, sottoposta alle sollecitazioni ricapitolate a monte di questo capitolo.

8.1 COMBINAZIONE DELLE SOLLECITAZIONI

Vengono innanzitutto presentate le diverse combinazioni utilizzate per la valutazione delle sollecitazioni.

		Combinazione	Coefficienti moltiplicativi delle sollecitazioni								
			A	B	C	D	E	F	G	H	I
S L U	S T R	Comb 1	1,3	1,5	1,35	1,35	0	0	1,5	1,5	0
		Comb 2	1,3	1,5	1,35	1,35	0	0	1,5	0,75	0
		Comb 3	1,3	1,5	1,35	1,35	1,5	1,5	0	0	0
		Comb 4	1,3	1,5	1,35	1,35	1,5	0,75	0	0	0
		Comb 6	1,3	1,5	1,35	1,35	0	0	0	0	0
	Sisma	Comb 5	1	1	0,2	0,2	0	0	1	0	1
	G E O	Comb 7	1	1,3	1,15	1,15	0	0	1,3	1,3	0
		Comb 8	1	1,3	1,15	1,15	0	0	1,3	0,65	0
		Comb 9	1	1,3	1,15	1,15	1,3	1,3	1	0	0
		Comb 10	1	1,3	1,15	1,15	1,3	0,65	1	0	0
		Comb 11	1	1,3	1,15	1,15	0	0	1	0	0

S L E	Frequente	Comb 12	1	1	0,75	0,75	0	0	1	1	0
	Quasi Per	Comb 13	1	1	0	0	0	0	1	1	0
	Frequente	Comb 14	1	1	0,75	0,75	0	0	1	0,5	0
	Quasi Per	Comb 15	1	1	0	0	0	0	1	0,5	0
	Frequente	Comb 16	1	1	0,75	0,75	1	1	0	0	0
	Quasi Per	Comb 17	1	1	0	0	1	1	0	0	0
	Frequente	Comb 18	1	1	0,75	0,75	1	0,5	0	0	0
	Quasi Per	Comb 19	1	1	0	0	1	0,5	0	0	0
	Frequente	Comb 20	1	1	0,75	0,75	0	0	0	0	0
	Quasi Per	Comb 21	1	1	0	0	0	0	0	0	0

Dove nella tabella soprastante vengono utilizzate le seguenti indicizzazioni per l'identificazione

		Ponte sullo Stretto di Messina PROGETTO DEFINITIVO		
RELAZIONE DI CALCOLO SOTTOPASSO LATO SUD		<i>Codice documento</i> SS0557_F0.doc	<i>Rev</i> F0	<i>Data</i> 20/06/2011

delle diverse nature di sollecitazioni.

A = Pesi propri strutturali;

B = Permanenti non strutturali;

C = Accidentali da traffico;

D = Incremento di spinta per sovraccarico concentrato;

E = Spinta a riposo del terreno sul muro sinistro;

F = Spinta a riposo del terreno sul muro destro;

G = Spinta attiva del terreno sul muro sinistro;

H = Spinta attiva del terreno sul muro destro;

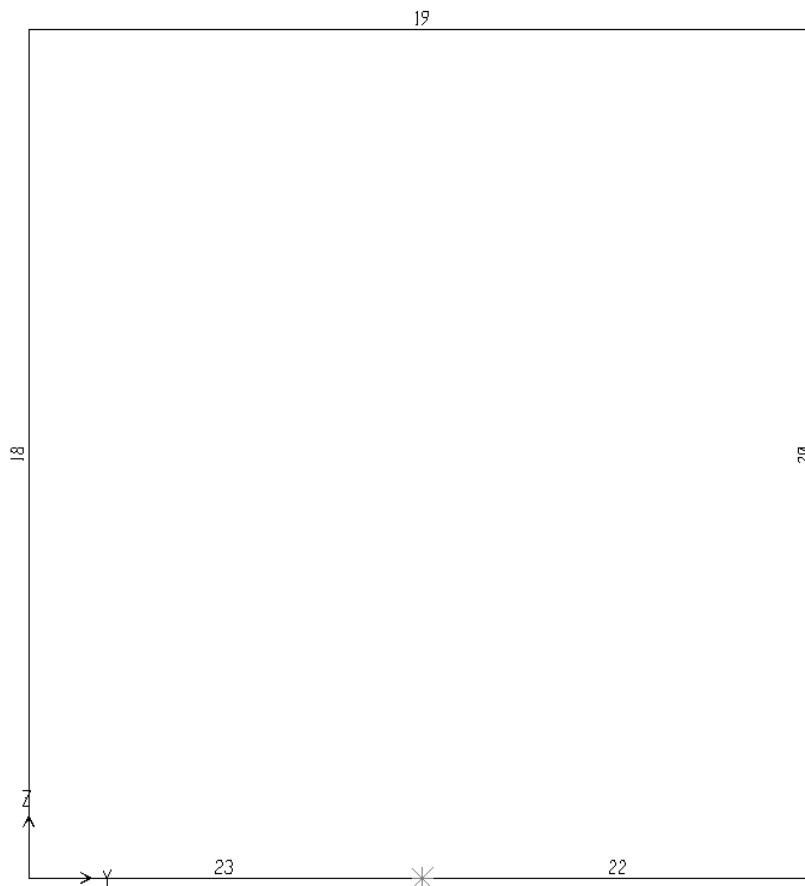
I = Incremento di spinta del terreno sul muro sinistro dovuto al sisma secondo le teorie di Woods;

		Ponte sullo Stretto di Messina PROGETTO DEFINITIVO		
RELAZIONE DI CALCOLO SOTTOPASSO LATO SUD		<i>Codice documento</i> SS0557_F0.doc	<i>Rev</i> F0	<i>Data</i> 20/06/2011

8.2 MASSIME SOLLECITAZIONI.

Con riferimento all'indicizzazione di seguito riportata vengono elencati i risultati delle analisi svolte, ottenuti come output numerico del software di calcolo strutturale utilizzato.

Vengono in oltre individuati per ogni asta i valori sollecitanti di massimo positivo e massimo negativo utilizzati nel proseguo per la redazione delle verifiche di rito.



		Ponte sullo Stretto di Messina PROGETTO DEFINITIVO		
RELAZIONE DI CALCOLO SOTTOPASSO LATO SUD		<i>Codice documento</i> SS0557_F0.doc	<i>Rev</i> F0	<i>Data</i> 20/06/2011

Soletta superiore

SLU

TABLE: Element Forces - Frames

Frame	Station	OutputCase	CaseType	P	V2	V3	T	M2	M3
Text	m	Text	Text	KN	KN	KN	KN-m	KN-m	KN-m
19	0	COMB1	Combination	-266	-534	0	0	0	-692
19	3,25	COMB1	Combination	-266	-80	0	0	0	305
19	6,5	COMB1	Combination	-266	374	0	0	0	-173
19	0	COMB2	Combination	-224	-566	0	0	0	-776
19	3,25	COMB2	Combination	-224	-112	0	0	0	326
19	6,5	COMB2	Combination	-224	342	0	0	0	-49
19	0	COMB3	Combination	-353	-534	0	0	0	-734
19	3,25	COMB3	Combination	-353	-80	0	0	0	264
19	6,5	COMB3	Combination	-353	374	0	0	0	-214
19	0	COMB4	Combination	-290	-583	0	0	0	-861
19	3,25	COMB4	Combination	-290	-128	0	0	0	294
19	6,5	COMB4	Combination	-290	326	0	0	0	-26
19	0	COMB5	Combination	-266	-318	0	0	0	-536
19	3,25	COMB5	Combination	-266	-65	0	0	0	88
19	6,5	COMB5	Combination	-266	187	0	0	0	-110
19	0	COMB6	Combination	-98	-534	0	0	0	-613
19	3,25	COMB6	Combination	-98	-80	0	0	0	386
19	6,5	COMB6	Combination	-98	374	0	0	0	-92
19	0	COMB7	Combination	-231	-452	0	0	0	-590
19	3,25	COMB7	Combination	-231	-68	0	0	0	255
19	6,5	COMB7	Combination	-231	316	0	0	0	-148
19	0	COMB8	Combination	-194	-480	0	0	0	-663
19	3,25	COMB8	Combination	-194	-96	0	0	0	273
19	6,5	COMB8	Combination	-194	288	0	0	0	-41
19	0	COMB9	Combination	-306	-452	0	0	0	-627
19	3,25	COMB9	Combination	-306	-68	0	0	0	219
19	6,5	COMB9	Combination	-306	316	0	0	0	-183
19	0	COMB10	Combination	-251	-494	0	0	0	-736
19	3,25	COMB10	Combination	-251	-110	0	0	0	246
19	6,5	COMB10	Combination	-251	274	0	0	0	-21
19	0	COMB11	Combination	-85	-452	0	0	0	-521
19	3,25	COMB11	Combination	-85	-68	0	0	0	325
19	6,5	COMB11	Combination	-85	316	0	0	0	-78

MIN P	-85
MAX P	-306
MAX V2 positivo	374
MAX V2 negativo	-583
MAX M3 positivo	386

		Ponte sullo Stretto di Messina PROGETTO DEFINITIVO		
RELAZIONE DI CALCOLO SOTTOPASSO LATO SUD		<i>Codice documento</i> SS0557_F0.doc	<i>Rev</i> F0	<i>Data</i> 20/06/2011

MAX M3 negativo	-861
-----------------	------

SLE

TABLE: Element Forces - Frames									
Frame	Station	OutputCase	CaseType	P	V2	V3	T	M2	M3
Text	m	Text	Text	KN	KN	KN	KN-m	KN-m	KN-m
19	0	COMB12	Combination	-164,389	-342,914	0	0	0	-423,8552
19	0,8125	COMB12	Combination	-164,389	-268,277	0	0	0	-175,5586
19	1,625	COMB12	Combination	-164,389	-193,641	0	0	0	12,0957
19	2,4375	COMB12	Combination	-164,389	-119,004	0	0	0	139,1077
19	3,25	COMB12	Combination	-164,389	-44,368	0	0	0	205,4774
19	4,0625	COMB12	Combination	-164,389	30,269	0	0	0	211,2049
19	4,875	COMB12	Combination	-164,389	104,906	0	0	0	156,2901
19	5,6875	COMB12	Combination	-164,389	179,542	0	0	0	40,733
19	6,5	COMB12	Combination	-164,389	254,179	0	0	0	-135,4664
19	0	COMB13	Combination	-107,414	-236,521	0	0	0	-214,2731
19	0,8125	COMB13	Combination	-107,414	-177,363	0	0	0	-46,1327
19	1,625	COMB13	Combination	-107,414	-118,204	0	0	0	73,9414
19	2,4375	COMB13	Combination	-107,414	-59,046	0	0	0	145,9491
19	3,25	COMB13	Combination	-107,414	0,113	0	0	0	169,8906
19	4,0625	COMB13	Combination	-107,414	59,271	0	0	0	145,7658
19	4,875	COMB13	Combination	-107,414	118,43	0	0	0	73,5746
19	5,6875	COMB13	Combination	-107,414	177,588	0	0	0	-46,6828
19	6,5	COMB13	Combination	-107,414	236,747	0	0	0	-215,0066
19	0	COMB14	Combination	-136,255	-364,173	0	0	0	-479,5627
19	0,8125	COMB14	Combination	-136,255	-289,536	0	0	0	-213,9936
19	1,625	COMB14	Combination	-136,255	-214,899	0	0	0	-9,0668
19	2,4375	COMB14	Combination	-136,255	-140,263	0	0	0	135,2177
19	3,25	COMB14	Combination	-136,255	-65,626	0	0	0	218,8599
19	4,0625	COMB14	Combination	-136,255	9,011	0	0	0	241,8598
19	4,875	COMB14	Combination	-136,255	83,647	0	0	0	204,2175
19	5,6875	COMB14	Combination	-136,255	158,284	0	0	0	105,9328
19	6,5	COMB14	Combination	-136,255	232,921	0	0	0	-52,9941
19	0	COMB15	Combination	-79,281	-257,78	0	0	0	-269,9806
19	0,8125	COMB15	Combination	-79,281	-198,621	0	0	0	-84,5677
19	1,625	COMB15	Combination	-79,281	-139,463	0	0	0	52,7788
19	2,4375	COMB15	Combination	-79,281	-80,304	0	0	0	142,0591
19	3,25	COMB15	Combination	-79,281	-21,146	0	0	0	183,273
19	4,0625	COMB15	Combination	-79,281	38,013	0	0	0	176,4207
19	4,875	COMB15	Combination	-79,281	97,171	0	0	0	121,502
19	5,6875	COMB15	Combination	-79,281	156,33	0	0	0	18,517
19	6,5	COMB15	Combination	-79,281	215,489	0	0	0	-132,5342
19	0	COMB16	Combination	-222,543	-343,027	0	0	0	-451,895
19	0,8125	COMB16	Combination	-222,543	-268,39	0	0	0	-203,5068

		Ponte sullo Stretto di Messina PROGETTO DEFINITIVO		
RELAZIONE DI CALCOLO SOTTOPASSO LATO SUD		<i>Codice documento</i> SS0557_F0.doc	<i>Rev</i> F0	<i>Data</i> 20/06/2011

19	1,625	COMB16	Combination	-222,543	-193,754	0	0	0	-15,7608
19	2,4375	COMB16	Combination	-222,543	-119,117	0	0	0	111,3429
19	3,25	COMB16	Combination	-222,543	-44,48	0	0	0	177,8043
19	4,0625	COMB16	Combination	-222,543	30,156	0	0	0	183,6235
19	4,875	COMB16	Combination	-222,543	104,793	0	0	0	128,8004
19	5,6875	COMB16	Combination	-222,543	179,43	0	0	0	13,3349
19	6,5	COMB16	Combination	-222,543	254,066	0	0	0	-162,7728
19	0	COMB17	Combination	-165,568	-236,634	0	0	0	-242,3129
19	0,8125	COMB17	Combination	-165,568	-177,476	0	0	0	-74,0809
19	1,625	COMB17	Combination	-165,568	-118,317	0	0	0	46,0849
19	2,4375	COMB17	Combination	-165,568	-59,159	0	0	0	118,1844
19	3,25	COMB17	Combination	-165,568	-1,421E-14	0	0	0	142,2175
19	4,0625	COMB17	Combination	-165,568	59,159	0	0	0	118,1844
19	4,875	COMB17	Combination	-165,568	118,317	0	0	0	46,0849
19	5,6875	COMB17	Combination	-165,568	177,476	0	0	0	-74,0809
19	6,5	COMB17	Combination	-165,568	236,634	0	0	0	-242,3129
19	0	COMB18	Combination	-179,911	-375,241	0	0	0	-536,3141
19	0,8125	COMB18	Combination	-179,911	-300,605	0	0	0	-261,7515
19	1,625	COMB18	Combination	-179,911	-225,968	0	0	0	-47,8312
19	2,4375	COMB18	Combination	-179,911	-151,332	0	0	0	105,4467
19	3,25	COMB18	Combination	-179,911	-76,695	0	0	0	198,0825
19	4,0625	COMB18	Combination	-179,911	-2,058	0	0	0	230,0759
19	4,875	COMB18	Combination	-179,911	72,578	0	0	0	201,427
19	5,6875	COMB18	Combination	-179,911	147,215	0	0	0	112,1359
19	6,5	COMB18	Combination	-179,911	221,852	0	0	0	-37,7975
19	0	COMB19	Combination	-122,936	-268,849	0	0	0	-326,7319
19	0,8125	COMB19	Combination	-122,936	-209,69	0	0	0	-132,3256
19	1,625	COMB19	Combination	-122,936	-150,532	0	0	0	14,0144
19	2,4375	COMB19	Combination	-122,936	-91,373	0	0	0	112,2882
19	3,25	COMB19	Combination	-122,936	-32,214	0	0	0	162,4956
19	4,0625	COMB19	Combination	-122,936	26,944	0	0	0	164,6367
19	4,875	COMB19	Combination	-122,936	86,103	0	0	0	118,7116
19	5,6875	COMB19	Combination	-122,936	145,261	0	0	0	24,7201
19	6,5	COMB19	Combination	-122,936	204,42	0	0	0	-117,3377
19	0	COMB20	Combination	-52,016	-343,027	0	0	0	-370,7826
19	0,8125	COMB20	Combination	-52,016	-268,39	0	0	0	-122,3943
19	1,625	COMB20	Combination	-52,016	-193,754	0	0	0	65,3516
19	2,4375	COMB20	Combination	-52,016	-119,117	0	0	0	192,4553
19	3,25	COMB20	Combination	-52,016	-44,48	0	0	0	258,9168
19	4,0625	COMB20	Combination	-52,016	30,156	0	0	0	264,7359
19	4,875	COMB20	Combination	-52,016	104,793	0	0	0	209,9128
19	5,6875	COMB20	Combination	-52,016	179,43	0	0	0	94,4474
19	6,5	COMB20	Combination	-52,016	254,066	0	0	0	-81,6603
19	0	COMB21	Combination	4,959	-236,634	0	0	0	-161,2005
19	0,8125	COMB21	Combination	4,959	-177,476	0	0	0	7,0316
19	1,625	COMB21	Combination	4,959	-118,317	0	0	0	127,1973
19	2,4375	COMB21	Combination	4,959	-59,159	0	0	0	199,2968
19	3,25	COMB21	Combination	4,959	-1,208E-13	0	0	0	223,3299
19	4,0625	COMB21	Combination	4,959	59,159	0	0	0	199,2968

		Ponte sullo Stretto di Messina PROGETTO DEFINITIVO		
RELAZIONE DI CALCOLO SOTTOPASSO LATO SUD		<i>Codice documento</i> SS0557_F0.doc	<i>Rev</i> F0	<i>Data</i> 20/06/2011

19	4,875	COMB21	Combination	4,959	118,317	0	0	0	127,1973
19	5,6875	COMB21	Combination	4,959	177,476	0	0	0	7,0316
19	6,5	COMB21	Combination	4,959	236,634	0	0	0	-161,2005

MIN P	4,959
MAX P	-222,543
MAX V2 positivo	254,179
MAX V2 negativo	-375,241
MAX M3 positivo	264,7359
MAX M3 negativo	-536,314

		Ponte sullo Stretto di Messina PROGETTO DEFINITIVO		
RELAZIONE DI CALCOLO SOTTOPASSO LATO SUD		<i>Codice documento</i> SS0557_F0.doc	<i>Rev</i> F0	<i>Data</i> 20/06/2011

Piedritto lato destra

SLU

TABLE: Element Forces - Frames

Frame	Station	OutputCase	CaseType	P	V2	V3	T	M2	M3
Text	m	Text	Text	KN	KN	KN	KN-m	KN-m	KN-m
20	0	COMB1	Combination	-374	266	0	0	0	173
20	3,505	COMB1	Combination	-482	-106	0	0	0	-127
20	7,01	COMB1	Combination	-589	-540	0	0	0	986
20	0	COMB2	Combination	-342	224	0	0	0	49
20	3,505	COMB2	Combination	-450	-148	0	0	0	-103
20	7,01	COMB2	Combination	-557	-582	0	0	0	1158
20	0	COMB3	Combination	-374	353	0	0	0	214
20	3,505	COMB3	Combination	-481	-101	0	0	0	-267
20	7,01	COMB3	Combination	-589	-685	0	0	0	1071
20	0	COMB4	Combination	-326	290	0	0	0	26
20	3,505	COMB4	Combination	-433	-165	0	0	0	-231
20	7,01	COMB4	Combination	-540	-749	0	0	0	1332
20	0	COMB5	Combination	-188	266	0	0	0	110
20	3,505	COMB5	Combination	-270	-497	0	0	0	-764
20	7,01	COMB5	Combination	-353	-519	0	0	0	1022
20	0	COMB6	Combination	-374	98	0	0	0	92
20	3,505	COMB6	Combination	-481	-116	0	0	0	143
20	7,01	COMB6	Combination	-589	-262	0	0	0	825
20	0	COMB7	Combination	-316	231	0	0	0	148
20	3,505	COMB7	Combination	-399	-88	0	0	0	-118
20	7,01	COMB7	Combination	-481	-462	0	0	0	831
20	0	COMB8	Combination	-288	194	0	0	0	41
20	3,505	COMB8	Combination	-371	-125	0	0	0	-97
20	7,01	COMB8	Combination	-454	-499	0	0	0	980
20	0	COMB9	Combination	-316	306	0	0	0	183
20	3,505	COMB9	Combination	-399	-84	0	0	0	-240
20	7,01	COMB9	Combination	-481	-588	0	0	0	905
20	0	COMB10	Combination	-274	251	0	0	0	21
20	3,505	COMB10	Combination	-357	-139	0	0	0	-208
20	7,01	COMB10	Combination	-439	-644	0	0	0	1131
20	0	COMB11	Combination	-316	85	0	0	0	78
20	3,505	COMB11	Combination	-399	-97	0	0	0	116
20	7,01	COMB11	Combination	-481	-222	0	0	0	691

MIN P	-173
MAX P	-589
MAX V2 positivo	353
MAX V2 negativo	-749
MAX M3 positivo	1332

		Ponte sullo Stretto di Messina PROGETTO DEFINITIVO		
RELAZIONE DI CALCOLO SOTTOPASSO LATO SUD		<i>Codice documento</i> SS0557_F0.doc	<i>Rev</i> F0	<i>Data</i> 20/06/2011

MAX M3 negativo	-267
-----------------	------

SLE

TABLE: Element Forces
- Frames

Frame	Station	OutputCase	CaseType	P	V2	V3	T	M2	M3
Text	m	Text	Text	KN	KN	KN	KN-m	KN-m	KN-m
20	0	COMB12	Combination	-254,179	164,389	0	0	0	135,4664
20	3,505	COMB12	Combination	-336,65	-59,441	0	0	0	-62,4716
20	7,01	COMB12	Combination	-419,357	-333,076	0	0	0	611,9934
20	0	COMB13	Combination	-236,747	107,414	0	0	0	215,0066
20	3,505	COMB13	Combination	-319,218	2,038	0	0	0	-1,6624
20	7,01	COMB13	Combination	-401,924	-190,16	0	0	0	303,1487
20	0	COMB14	Combination	-232,921	136,255	0	0	0	52,9941
20	3,505	COMB14	Combination	-315,392	-87,574	0	0	0	-46,4776
20	7,01	COMB14	Combination	-398,098	-361,209	0	0	0	726,7351
20	0	COMB15	Combination	-215,489	79,281	0	0	0	132,5342
20	3,505	COMB15	Combination	-297,959	-26,095	0	0	0	14,3316
20	7,01	COMB15	Combination	-380,666	-218,294	0	0	0	417,8904
20	0	COMB16	Combination	-254,066	222,543	0	0	0	162,7728
20	3,505	COMB16	Combination	-336,537	-55,995	0	0	0	-156,1356
20	7,01	COMB16	Combination	-419,244	-429,843	0	0	0	668,8241
20	0	COMB17	Combination	-236,634	165,568	0	0	0	242,3129
20	3,505	COMB17	Combination	-319,105	5,484	0	0	0	-95,3264
20	7,01	COMB17	Combination	-401,812	-286,928	0	0	0	359,9794
20	0	COMB18	Combination	-221,852	179,911	0	0	0	37,7975
20	3,505	COMB18	Combination	-304,323	-98,626	0	0	0	-131,8999
20	7,01	COMB18	Combination	-387,029	-472,475	0	0	0	842,697
20	0	COMB19	Combination	-204,42	122,936	0	0	0	117,3377
20	3,505	COMB19	Combination	-286,891	-37,147	0	0	0	-71,0907
20	7,01	COMB19	Combination	-369,597	-329,559	0	0	0	533,8523
20	0	COMB20	Combination	-254,066	52,016	0	0	0	81,6603
20	3,505	COMB20	Combination	-336,537	-66,438	0	0	0	117,7471
20	7,01	COMB20	Combination	-419,244	-147,874	0	0	0	504,8064
20	0	COMB21	Combination	-236,634	-4,959	0	0	0	161,2005
20	3,505	COMB21	Combination	-319,105	-4,959	0	0	0	178,5563
20	7,01	COMB21	Combination	-401,812	-4,959	0	0	0	195,9617

MIN P	-204,420
MAX P	-419,357
MAX V2 positivo	222,543
MAX V2 negativo	-472,475
MAX M3 positivo	842,697
MAX M3 negativo	-156,136

		Ponte sullo Stretto di Messina PROGETTO DEFINITIVO		
RELAZIONE DI CALCOLO SOTTOPASSO LATO SUD		<i>Codice documento</i> SS0557_F0.doc	<i>Rev</i> F0	<i>Data</i> 20/06/2011

Soletta di fondazione

SLU

TABLE: Element Forces - Frames									
Frame	Station	OutputCase	CaseType	P	V2	V3	T	M2	M3
Text	m	Text	Text	KN	KN	KN	KN-m	KN-m	KN-m
22	0,00	COMB1	Combination	-539	573	0	0	0	984
22	0,46	COMB1	Combination	-539	587	0	0	0	714
22	0,46	COMB1	Combination	-539	542	0	0	0	714
22	0,93	COMB1	Combination	-539	556	0	0	0	459
22	0,93	COMB1	Combination	-539	501	0	0	0	459
22	1,39	COMB1	Combination	-539	515	0	0	0	223
22	1,39	COMB1	Combination	-539	453	0	0	0	223
22	1,86	COMB1	Combination	-539	467	0	0	0	10
22	1,86	COMB1	Combination	-539	397	0	0	0	10
22	2,32	COMB1	Combination	-539	412	0	0	0	-178
22	2,32	COMB1	Combination	-539	335	0	0	0	-178
22	2,79	COMB1	Combination	-539	350	0	0	0	-337
22	2,79	COMB1	Combination	-539	266	0	0	0	-337
22	3,25	COMB1	Combination	-539	280	0	0	0	-464
22	0,00	COMB2	Combination	-582	563	0	0	0	1156
22	0,46	COMB2	Combination	-582	577	0	0	0	891
22	0,46	COMB2	Combination	-582	567	0	0	0	891
22	0,93	COMB2	Combination	-582	581	0	0	0	625
22	0,93	COMB2	Combination	-582	554	0	0	0	625
22	1,39	COMB2	Combination	-582	568	0	0	0	364
22	1,39	COMB2	Combination	-582	527	0	0	0	364
22	1,86	COMB2	Combination	-582	541	0	0	0	116
22	1,86	COMB2	Combination	-582	488	0	0	0	116
22	2,32	COMB2	Combination	-582	502	0	0	0	-114
22	2,32	COMB2	Combination	-582	437	0	0	0	-114
22	2,79	COMB2	Combination	-582	451	0	0	0	-320
22	2,79	COMB2	Combination	-582	373	0	0	0	-320
22	3,25	COMB2	Combination	-582	387	0	0	0	-496
22	0,00	COMB3	Combination	-685	576	0	0	0	1069
22	0,46	COMB3	Combination	-685	590	0	0	0	798
22	0,46	COMB3	Combination	-685	548	0	0	0	798
22	0,93	COMB3	Combination	-685	563	0	0	0	540
22	0,93	COMB3	Combination	-685	509	0	0	0	540
22	1,39	COMB3	Combination	-685	523	0	0	0	301
22	1,39	COMB3	Combination	-685	461	0	0	0	301
22	1,86	COMB3	Combination	-685	475	0	0	0	84
22	1,86	COMB3	Combination	-685	404	0	0	0	84
22	2,32	COMB3	Combination	-685	418	0	0	0	-107
22	2,32	COMB3	Combination	-685	340	0	0	0	-107
22	2,79	COMB3	Combination	-685	354	0	0	0	-268
22	2,79	COMB3	Combination	-685	268	0	0	0	-268

		Ponte sullo Stretto di Messina PROGETTO DEFINITIVO		
RELAZIONE DI CALCOLO SOTTOPASSO LATO SUD		<i>Codice documento</i> SS0557_F0.doc	<i>Rev</i> F0	<i>Data</i> 20/06/2011

22	3,25	COMB3	Combination	-685	282	0	0	0	-396
22	0,00	COMB4	Combination	-749	561	0	0	0	1330
22	0,46	COMB4	Combination	-749	575	0	0	0	1067
22	0,46	COMB4	Combination	-749	586	0	0	0	1067
22	0,93	COMB4	Combination	-749	601	0	0	0	791
22	0,93	COMB4	Combination	-749	589	0	0	0	791
22	1,39	COMB4	Combination	-749	604	0	0	0	514
22	1,39	COMB4	Combination	-749	573	0	0	0	514
22	1,86	COMB4	Combination	-749	588	0	0	0	244
22	1,86	COMB4	Combination	-749	541	0	0	0	244
22	2,32	COMB4	Combination	-749	555	0	0	0	-10
22	2,32	COMB4	Combination	-749	493	0	0	0	-10
22	2,79	COMB4	Combination	-749	508	0	0	0	-242
22	2,79	COMB4	Combination	-749	430	0	0	0	-242
22	3,25	COMB4	Combination	-749	444	0	0	0	-446
22	0,00	COMB5	Combination	-519	356	0	0	0	1022
22	0,46	COMB5	Combination	-519	387	0	0	0	838
22	0,46	COMB5	Combination	-519	390	0	0	0	838
22	0,93	COMB5	Combination	-519	403	0	0	0	642
22	0,93	COMB5	Combination	-519	401	0	0	0	642
22	1,39	COMB5	Combination	-519	402	0	0	0	484
22	1,39	COMB5	Combination	-519	398	0	0	0	484
22	1,86	COMB5	Combination	-519	387	0	0	0	291
22	1,86	COMB5	Combination	-519	380	0	0	0	291
22	2,32	COMB5	Combination	-519	358	0	0	0	109
22	2,32	COMB5	Combination	-519	349	0	0	0	109
22	2,79	COMB5	Combination	-519	326	0	0	0	-24
22	2,79	COMB5	Combination	-519	315	0	0	0	-24
22	3,25	COMB5	Combination	-519	276	0	0	0	-170
22	0,00	COMB6	Combination	-262	568	0	0	0	822
22	0,46	COMB6	Combination	-262	582	0	0	0	555
22	0,46	COMB6	Combination	-262	530	0	0	0	555
22	0,93	COMB6	Combination	-262	545	0	0	0	306
22	0,93	COMB6	Combination	-262	487	0	0	0	306
22	1,39	COMB6	Combination	-262	501	0	0	0	77
22	1,39	COMB6	Combination	-262	439	0	0	0	77
22	1,86	COMB6	Combination	-262	453	0	0	0	-130
22	1,86	COMB6	Combination	-262	386	0	0	0	-130
22	2,32	COMB6	Combination	-262	400	0	0	0	-313
22	2,32	COMB6	Combination	-262	328	0	0	0	-313
22	2,79	COMB6	Combination	-262	342	0	0	0	-469
22	2,79	COMB6	Combination	-262	264	0	0	0	-469
22	3,25	COMB6	Combination	-262	278	0	0	0	-594
22	0,00	COMB7	Combination	-462	470	0	0	0	829
22	0,46	COMB7	Combination	-462	481	0	0	0	608
22	0,46	COMB7	Combination	-462	448	0	0	0	608
22	0,93	COMB7	Combination	-462	459	0	0	0	397

RELAZIONE DI CALCOLO SOTTOPASSO LATO SUD

Codice documento

SS0557_F0.doc

Rev

F0

Data

20/06/2011

22	0,93	COMB7	Combination	-462	416	0	0	0	397
22	1,39	COMB7	Combination	-462	427	0	0	0	202
22	1,39	COMB7	Combination	-462	378	0	0	0	202
22	1,86	COMB7	Combination	-462	389	0	0	0	24
22	1,86	COMB7	Combination	-462	333	0	0	0	24
22	2,32	COMB7	Combination	-462	344	0	0	0	-134
22	2,32	COMB7	Combination	-462	283	0	0	0	-134
22	2,79	COMB7	Combination	-462	294	0	0	0	-268
22	2,79	COMB7	Combination	-462	226	0	0	0	-268
22	3,25	COMB7	Combination	-462	237	0	0	0	-375
22	0,00	COMB8	Combination	-499	462	0	0	0	978
22	0,46	COMB8	Combination	-499	473	0	0	0	761
22	0,46	COMB8	Combination	-499	469	0	0	0	761
22	0,93	COMB8	Combination	-499	480	0	0	0	541
22	0,93	COMB8	Combination	-499	462	0	0	0	541
22	1,39	COMB8	Combination	-499	473	0	0	0	324
22	1,39	COMB8	Combination	-499	442	0	0	0	324
22	1,86	COMB8	Combination	-499	453	0	0	0	116
22	1,86	COMB8	Combination	-499	412	0	0	0	116
22	2,32	COMB8	Combination	-499	423	0	0	0	-78
22	2,32	COMB8	Combination	-499	371	0	0	0	-78
22	2,79	COMB8	Combination	-499	382	0	0	0	-253
22	2,79	COMB8	Combination	-499	319	0	0	0	-253
22	3,25	COMB8	Combination	-499	330	0	0	0	-403
22	0,00	COMB9	Combination	-588	473	0	0	0	903
22	0,46	COMB9	Combination	-588	484	0	0	0	681
22	0,46	COMB9	Combination	-588	453	0	0	0	681
22	0,93	COMB9	Combination	-588	464	0	0	0	468
22	0,93	COMB9	Combination	-588	423	0	0	0	468
22	1,39	COMB9	Combination	-588	434	0	0	0	269
22	1,39	COMB9	Combination	-588	385	0	0	0	269
22	1,86	COMB9	Combination	-588	396	0	0	0	88
22	1,86	COMB9	Combination	-588	339	0	0	0	88
22	2,32	COMB9	Combination	-588	350	0	0	0	-72
22	2,32	COMB9	Combination	-588	287	0	0	0	-72
22	2,79	COMB9	Combination	-588	298	0	0	0	-208
22	2,79	COMB9	Combination	-588	228	0	0	0	-208
22	3,25	COMB9	Combination	-588	238	0	0	0	-316
22	0,00	COMB10	Combination	-643	460	0	0	0	1129
22	0,46	COMB10	Combination	-643	471	0	0	0	913
22	0,46	COMB10	Combination	-643	486	0	0	0	913
22	0,93	COMB10	Combination	-643	497	0	0	0	685
22	0,93	COMB10	Combination	-643	493	0	0	0	685
22	1,39	COMB10	Combination	-643	504	0	0	0	454
22	1,39	COMB10	Combination	-643	483	0	0	0	454
22	1,86	COMB10	Combination	-643	494	0	0	0	227
22	1,86	COMB10	Combination	-643	458	0	0	0	227

		Ponte sullo Stretto di Messina PROGETTO DEFINITIVO			
RELAZIONE DI CALCOLO SOTTOPASSO LATO SUD			<i>Codice documento</i> SS0557_F0.doc	<i>Rev</i> F0	<i>Data</i> 20/06/2011

22	2,32	COMB10	Combination	-643	469	0	0	0	12
22	2,32	COMB10	Combination	-643	420	0	0	0	12
22	2,79	COMB10	Combination	-643	431	0	0	0	-186
22	2,79	COMB10	Combination	-643	368	0	0	0	-186
22	3,25	COMB10	Combination	-643	379	0	0	0	-359
22	0,00	COMB11	Combination	-221	466	0	0	0	689
22	0,46	COMB11	Combination	-221	477	0	0	0	470
22	0,46	COMB11	Combination	-221	438	0	0	0	470
22	0,93	COMB11	Combination	-221	448	0	0	0	265
22	0,93	COMB11	Combination	-221	404	0	0	0	265
22	1,39	COMB11	Combination	-221	415	0	0	0	75
22	1,39	COMB11	Combination	-221	366	0	0	0	75
22	1,86	COMB11	Combination	-221	377	0	0	0	-98
22	1,86	COMB11	Combination	-221	324	0	0	0	-98
22	2,32	COMB11	Combination	-221	335	0	0	0	-251
22	2,32	COMB11	Combination	-221	277	0	0	0	-251
22	2,79	COMB11	Combination	-221	288	0	0	0	-382
22	2,79	COMB11	Combination	-221	224	0	0	0	-382
22	3,25	COMB11	Combination	-221	235	0	0	0	-488
23	0,00	COMB1	Combination	-181	186	0	0	0	-464
23	0,46	COMB1	Combination	-181	201	0	0	0	-553
23	0,46	COMB1	Combination	-181	95	0	0	0	-553
23	0,93	COMB1	Combination	-181	109	0	0	0	-601
23	0,93	COMB1	Combination	-181	-11	0	0	0	-601
23	1,39	COMB1	Combination	-181	3	0	0	0	-599
23	1,39	COMB1	Combination	-181	-135	0	0	0	-599
23	1,86	COMB1	Combination	-181	-121	0	0	0	-540
23	1,86	COMB1	Combination	-181	-280	0	0	0	-540
23	2,32	COMB1	Combination	-181	-266	0	0	0	-413
23	2,32	COMB1	Combination	-181	-449	0	0	0	-413
23	2,79	COMB1	Combination	-181	-435	0	0	0	-208
23	2,79	COMB1	Combination	-181	-644	0	0	0	-208
23	3,25	COMB1	Combination	-181	-630	0	0	0	87
23	0,00	COMB2	Combination	1	295	0	0	0	-496
23	0,46	COMB2	Combination	1	309	0	0	0	-637
23	0,46	COMB2	Combination	1	200	0	0	0	-637
23	0,93	COMB2	Combination	1	215	0	0	0	-733
23	0,93	COMB2	Combination	1	86	0	0	0	-733
23	1,39	COMB2	Combination	1	100	0	0	0	-776
23	1,39	COMB2	Combination	1	-53	0	0	0	-776
23	1,86	COMB2	Combination	1	-39	0	0	0	-755
23	1,86	COMB2	Combination	1	-219	0	0	0	-755
23	2,32	COMB2	Combination	1	-205	0	0	0	-656
23	2,32	COMB2	Combination	1	-418	0	0	0	-656
23	2,79	COMB2	Combination	1	-403	0	0	0	-465
23	2,79	COMB2	Combination	1	-652	0	0	0	-465
23	3,25	COMB2	Combination	1	-637	0	0	0	-166

		Ponte sullo Stretto di Messina PROGETTO DEFINITIVO		
RELAZIONE DI CALCOLO SOTTOPASSO LATO SUD		<i>Codice documento</i> SS0557_F0.doc	<i>Rev</i> F0	<i>Data</i> 20/06/2011

23	0,00	COMB3	Combination	-325	186	0	0	0	-396
23	0,46	COMB3	Combination	-325	200	0	0	0	-485
23	0,46	COMB3	Combination	-325	92	0	0	0	-485
23	0,93	COMB3	Combination	-325	106	0	0	0	-531
23	0,93	COMB3	Combination	-325	-16	0	0	0	-531
23	1,39	COMB3	Combination	-325	-2	0	0	0	-527
23	1,39	COMB3	Combination	-325	-142	0	0	0	-527
23	1,86	COMB3	Combination	-325	-127	0	0	0	-465
23	1,86	COMB3	Combination	-325	-287	0	0	0	-465
23	2,32	COMB3	Combination	-325	-273	0	0	0	-335
23	2,32	COMB3	Combination	-325	-455	0	0	0	-335
23	2,79	COMB3	Combination	-325	-441	0	0	0	-127
23	2,79	COMB3	Combination	-325	-647	0	0	0	-127
23	3,25	COMB3	Combination	-325	-633	0	0	0	170
23	0,00	COMB4	Combination	-49	350	0	0	0	-446
23	0,46	COMB4	Combination	-49	364	0	0	0	-611
23	0,46	COMB4	Combination	-49	251	0	0	0	-611
23	0,93	COMB4	Combination	-49	265	0	0	0	-731
23	0,93	COMB4	Combination	-49	130	0	0	0	-731
23	1,39	COMB4	Combination	-49	144	0	0	0	-795
23	1,39	COMB4	Combination	-49	-18	0	0	0	-795
23	1,86	COMB4	Combination	-49	-4	0	0	0	-790
23	1,86	COMB4	Combination	-49	-196	0	0	0	-790
23	2,32	COMB4	Combination	-49	-181	0	0	0	-702
23	2,32	COMB4	Combination	-49	-408	0	0	0	-702
23	2,79	COMB4	Combination	-49	-393	0	0	0	-516
23	2,79	COMB4	Combination	-49	-658	0	0	0	-516
23	3,25	COMB4	Combination	-49	-644	0	0	0	-214
23	0,00	COMB5	Combination	-186	262	0	0	0	-170
23	0,46	COMB5	Combination	-186	213	0	0	0	-287
23	0,46	COMB5	Combination	-186	197	0	0	0	-287
23	0,93	COMB5	Combination	-186	136	0	0	0	-370
23	0,93	COMB5	Combination	-186	117	0	0	0	-370
23	1,39	COMB5	Combination	-186	63	0	0	0	-405
23	1,39	COMB5	Combination	-186	41	0	0	0	-405
23	1,86	COMB5	Combination	-186	-44	0	0	0	-405
23	1,86	COMB5	Combination	-186	-71	0	0	0	-405
23	2,32	COMB5	Combination	-186	-173	0	0	0	-345
23	2,32	COMB5	Combination	-186	-204	0	0	0	-345
23	2,79	COMB5	Combination	-186	-292	0	0	0	-248
23	2,79	COMB5	Combination	-186	-327	0	0	0	-248
23	3,25	COMB5	Combination	-186	-464	0	0	0	-54
23	0,00	COMB6	Combination	98	190	0	0	0	-594
23	0,46	COMB6	Combination	98	204	0	0	0	-686
23	0,46	COMB6	Combination	98	104	0	0	0	-686
23	0,93	COMB6	Combination	98	118	0	0	0	-737
23	0,93	COMB6	Combination	98	2	0	0	0	-737

		Ponte sullo Stretto di Messina PROGETTO DEFINITIVO		
RELAZIONE DI CALCOLO SOTTOPASSO LATO SUD		<i>Codice documento</i> SS0557_F0.doc	<i>Rev</i> F0	<i>Data</i> 20/06/2011

23	1,39	COMB6	Combination	98	16	0	0	0	-741
23	1,39	COMB6	Combination	98	-120	0	0	0	-741
23	1,86	COMB6	Combination	98	-106	0	0	0	-689
23	1,86	COMB6	Combination	98	-265	0	0	0	-689
23	2,32	COMB6	Combination	98	-251	0	0	0	-569
23	2,32	COMB6	Combination	98	-437	0	0	0	-569
23	2,79	COMB6	Combination	98	-422	0	0	0	-370
23	2,79	COMB6	Combination	98	-639	0	0	0	-370
23	3,25	COMB6	Combination	98	-624	0	0	0	-76
23	0,00	COMB7	Combination	-157	160	0	0	0	-375
23	0,46	COMB7	Combination	-157	171	0	0	0	-452
23	0,46	COMB7	Combination	-157	85	0	0	0	-452
23	0,93	COMB7	Combination	-157	96	0	0	0	-494
23	0,93	COMB7	Combination	-157	-3	0	0	0	-494
23	1,39	COMB7	Combination	-157	8	0	0	0	-495
23	1,39	COMB7	Combination	-157	-106	0	0	0	-495
23	1,86	COMB7	Combination	-157	-95	0	0	0	-448
23	1,86	COMB7	Combination	-157	-226	0	0	0	-448
23	2,32	COMB7	Combination	-157	-215	0	0	0	-346
23	2,32	COMB7	Combination	-157	-367	0	0	0	-346
23	2,79	COMB7	Combination	-157	-356	0	0	0	-178
23	2,79	COMB7	Combination	-157	-530	0	0	0	-178
23	3,25	COMB7	Combination	-157	-519	0	0	0	65
23	0,00	COMB8	Combination	1	255	0	0	0	-403
23	0,46	COMB8	Combination	1	266	0	0	0	-524
23	0,46	COMB8	Combination	1	176	0	0	0	-524
23	0,93	COMB8	Combination	1	187	0	0	0	-608
23	0,93	COMB8	Combination	1	81	0	0	0	-608
23	1,39	COMB8	Combination	1	92	0	0	0	-648
23	1,39	COMB8	Combination	1	-35	0	0	0	-648
23	1,86	COMB8	Combination	1	-24	0	0	0	-635
23	1,86	COMB8	Combination	1	-174	0	0	0	-635
23	2,32	COMB8	Combination	1	-163	0	0	0	-556
23	2,32	COMB8	Combination	1	-340	0	0	0	-556
23	2,79	COMB8	Combination	1	-329	0	0	0	-401
23	2,79	COMB8	Combination	1	-536	0	0	0	-401
23	3,25	COMB8	Combination	1	-525	0	0	0	-154
23	0,00	COMB9	Combination	-281	160	0	0	0	-316
23	0,46	COMB9	Combination	-281	171	0	0	0	-393
23	0,46	COMB9	Combination	-281	82	0	0	0	-393
23	0,93	COMB9	Combination	-281	93	0	0	0	-434
23	0,93	COMB9	Combination	-281	-8	0	0	0	-434
23	1,39	COMB9	Combination	-281	3	0	0	0	-433
23	1,39	COMB9	Combination	-281	-112	0	0	0	-433
23	1,86	COMB9	Combination	-281	-101	0	0	0	-383
23	1,86	COMB9	Combination	-281	-233	0	0	0	-383
23	2,32	COMB9	Combination	-281	-222	0	0	0	-278

		Ponte sullo Stretto di Messina PROGETTO DEFINITIVO		
RELAZIONE DI CALCOLO SOTTOPASSO LATO SUD		<i>Codice documento</i> SS0557_F0.doc	<i>Rev</i> F0	<i>Data</i> 20/06/2011

23	2,32	COMB9	Combination	-281	-372	0	0	0	-278
23	2,79	COMB9	Combination	-281	-361	0	0	0	-107
23	2,79	COMB9	Combination	-281	-532	0	0	0	-107
23	3,25	COMB9	Combination	-281	-521	0	0	0	137
23	0,00	COMB10	Combination	-43	302	0	0	0	-359
23	0,46	COMB10	Combination	-43	313	0	0	0	-502
23	0,46	COMB10	Combination	-43	220	0	0	0	-502
23	0,93	COMB10	Combination	-43	231	0	0	0	-607
23	0,93	COMB10	Combination	-43	119	0	0	0	-607
23	1,39	COMB10	Combination	-43	130	0	0	0	-665
23	1,39	COMB10	Combination	-43	-5	0	0	0	-665
23	1,86	COMB10	Combination	-43	6	0	0	0	-665
23	1,86	COMB10	Combination	-43	-153	0	0	0	-665
23	2,32	COMB10	Combination	-43	-143	0	0	0	-596
23	2,32	COMB10	Combination	-43	-332	0	0	0	-596
23	2,79	COMB10	Combination	-43	-321	0	0	0	-445
23	2,79	COMB10	Combination	-43	-542	0	0	0	-445
23	3,25	COMB10	Combination	-43	-531	0	0	0	-196
23	0,00	COMB11	Combination	85	163	0	0	0	-488
23	0,46	COMB11	Combination	85	174	0	0	0	-566
23	0,46	COMB11	Combination	85	92	0	0	0	-566
23	0,93	COMB11	Combination	85	103	0	0	0	-612
23	0,93	COMB11	Combination	85	8	0	0	0	-612
23	1,39	COMB11	Combination	85	19	0	0	0	-618
23	1,39	COMB11	Combination	85	-93	0	0	0	-618
23	1,86	COMB11	Combination	85	-82	0	0	0	-577
23	1,86	COMB11	Combination	85	-213	0	0	0	-577
23	2,32	COMB11	Combination	85	-203	0	0	0	-481
23	2,32	COMB11	Combination	85	-357	0	0	0	-481
23	2,79	COMB11	Combination	85	-346	0	0	0	-318
23	2,79	COMB11	Combination	85	-525	0	0	0	-318
23	3,25	COMB11	Combination	85	-514	0	0	0	-77

MIN P	98	
MAX P	-748	
MAX V2 positivo	603	COMB 4 Campata
MAX V2 negativo	-658	COMB 4 Estremità
MAX M3 positivo	1330	COMB 4 Estremità
MAX M3 negativo	-794	COMB 4 Campata

		Ponte sullo Stretto di Messina PROGETTO DEFINITIVO		
RELAZIONE DI CALCOLO SOTTOPASSO LATO SUD		<i>Codice documento</i> SS0557_F0.doc	<i>Rev</i> F0	<i>Data</i> 20/06/2011

SLE

TABLE: Element Forces
- Frames

Frame	Station	OutputCase	CaseType	P	V2	V3	T	M2	M3
Text	m	Text	Text	KN	KN	KN	KN-m	KN-m	KN-m
22	0	COMB12	Combination	-333,076	415,368	0	0	0	611,9934
22	0,09848	COMB12	Combination	-333,076	417,689	0	0	0	570,9716
22	0,09848	COMB12	Combination	-333,076	409,391	0	0	0	570,9716
22	0,19697	COMB12	Combination	-333,076	411,711	0	0	0	530,5386
22	0,19697	COMB12	Combination	-333,076	403,119	0	0	0	530,5386
22	0,29545	COMB12	Combination	-333,076	405,439	0	0	0	490,7233
22	0,29545	COMB12	Combination	-333,076	396,575	0	0	0	490,7233
22	0,39394	COMB12	Combination	-333,076	398,896	0	0	0	451,5523
22	0,39394	COMB12	Combination	-333,076	389,783	0	0	0	451,5523
22	0,49242	COMB12	Combination	-333,076	392,104	0	0	0	413,0503
22	0,49242	COMB12	Combination	-333,076	382,762	0	0	0	413,0503
22	0,59091	COMB12	Combination	-333,076	385,083	0	0	0	375,2397
22	0,59091	COMB12	Combination	-333,076	375,53	0	0	0	375,2397
22	0,68939	COMB12	Combination	-333,076	377,851	0	0	0	338,1414
22	0,68939	COMB12	Combination	-333,076	368,104	0	0	0	338,1414
22	0,78788	COMB12	Combination	-333,076	370,425	0	0	0	301,7744
22	0,78788	COMB12	Combination	-333,076	360,499	0	0	0	301,7744
22	0,88636	COMB12	Combination	-333,076	362,82	0	0	0	266,1565
22	0,88636	COMB12	Combination	-333,076	352,727	0	0	0	266,1565
22	0,98485	COMB12	Combination	-333,076	355,048	0	0	0	231,3039
22	0,98485	COMB12	Combination	-333,076	344,801	0	0	0	231,3039
22	1,08333	COMB12	Combination	-333,076	347,122	0	0	0	197,2319
22	1,08333	COMB12	Combination	-333,076	336,729	0	0	0	197,2319
22	1,18182	COMB12	Combination	-333,076	339,05	0	0	0	163,9549
22	1,18182	COMB12	Combination	-333,076	328,521	0	0	0	163,9549
22	1,2803	COMB12	Combination	-333,076	330,841	0	0	0	131,4863
22	1,2803	COMB12	Combination	-333,076	320,182	0	0	0	131,4863
22	1,37879	COMB12	Combination	-333,076	322,503	0	0	0	99,839
22	1,37879	COMB12	Combination	-333,076	311,719	0	0	0	99,839
22	1,47727	COMB12	Combination	-333,076	314,039	0	0	0	69,0251
22	1,47727	COMB12	Combination	-333,076	303,133	0	0	0	69,0251
22	1,57576	COMB12	Combination	-333,076	305,454	0	0	0	39,0568
22	1,57576	COMB12	Combination	-333,076	294,429	0	0	0	39,0568
22	1,625	COMB12	Combination	-333,076	295,589	0	0	0	24,5298
22	1,67424	COMB12	Combination	-333,076	296,75	0	0	0	9,9457
22	1,67424	COMB12	Combination	-333,076	285,606	0	0	0	9,9457
22	1,77273	COMB12	Combination	-333,076	287,927	0	0	0	-18,2964
22	1,77273	COMB12	Combination	-333,076	276,665	0	0	0	-18,2964
22	1,87121	COMB12	Combination	-333,076	278,986	0	0	0	-45,658
22	1,87121	COMB12	Combination	-333,076	267,603	0	0	0	-45,658
22	1,9697	COMB12	Combination	-333,076	269,923	0	0	0	-72,1271
22	1,9697	COMB12	Combination	-333,076	258,417	0	0	0	-72,1271

		Ponte sullo Stretto di Messina PROGETTO DEFINITIVO		
RELAZIONE DI CALCOLO SOTTOPASSO LATO SUD		<i>Codice documento</i> SS0557_F0.doc	<i>Rev</i> F0	<i>Data</i> 20/06/2011

22	2,06818	COMB12	Combination	-333,076	260,737	0	0	0	-97,6915
22	2,06818	COMB12	Combination	-333,076	249,102	0	0	0	-97,6915
22	2,16667	COMB12	Combination	-333,076	251,423	0	0	0	-122,3386
22	2,16667	COMB12	Combination	-333,076	239,655	0	0	0	-122,3386
22	2,26515	COMB12	Combination	-333,076	241,975	0	0	0	-146,0552
22	2,26515	COMB12	Combination	-333,076	230,066	0	0	0	-146,0552
22	2,36364	COMB12	Combination	-333,076	232,387	0	0	0	-168,8275
22	2,36364	COMB12	Combination	-333,076	220,329	0	0	0	-168,8275
22	2,46212	COMB12	Combination	-333,076	222,65	0	0	0	-190,6409
22	2,46212	COMB12	Combination	-333,076	210,436	0	0	0	-190,6409
22	2,56061	COMB12	Combination	-333,076	212,756	0	0	0	-211,4799
22	2,56061	COMB12	Combination	-333,076	200,375	0	0	0	-211,4799
22	2,65909	COMB12	Combination	-333,076	202,695	0	0	0	-231,3281
22	2,65909	COMB12	Combination	-333,076	190,136	0	0	0	-231,3281
22	2,75758	COMB12	Combination	-333,076	192,457	0	0	0	-250,1678
22	2,75758	COMB12	Combination	-333,076	179,707	0	0	0	-250,1678
22	2,85606	COMB12	Combination	-333,076	182,028	0	0	0	-267,9806
22	2,85606	COMB12	Combination	-333,076	169,076	0	0	0	-267,9806
22	2,95455	COMB12	Combination	-333,076	171,397	0	0	0	-284,7463
22	2,95455	COMB12	Combination	-333,076	158,229	0	0	0	-284,7463
22	3,05303	COMB12	Combination	-333,076	160,55	0	0	0	-300,4437
22	3,05303	COMB12	Combination	-333,076	147,152	0	0	0	-300,4437
22	3,15152	COMB12	Combination	-333,076	149,472	0	0	0	-315,0502
22	3,15152	COMB12	Combination	-333,076	135,829	0	0	0	-315,0502
22	3,25	COMB12	Combination	-333,076	138,149	0	0	0	-328,5415
22	0	COMB13	Combination	-190,16	392,909	0	0	0	303,1487
22	0,09848	COMB13	Combination	-190,16	395,229	0	0	0	264,3388
22	0,09848	COMB13	Combination	-190,16	377,406	0	0	0	264,3388
22	0,19697	COMB13	Combination	-190,16	379,727	0	0	0	227,0558
22	0,19697	COMB13	Combination	-190,16	362,123	0	0	0	227,0558
22	0,29545	COMB13	Combination	-190,16	364,443	0	0	0	191,2779
22	0,29545	COMB13	Combination	-190,16	347,067	0	0	0	191,2779
22	0,39394	COMB13	Combination	-190,16	349,388	0	0	0	156,9827
22	0,39394	COMB13	Combination	-190,16	332,247	0	0	0	156,9827
22	0,49242	COMB13	Combination	-190,16	334,568	0	0	0	124,1472
22	0,49242	COMB13	Combination	-190,16	317,667	0	0	0	124,1472
22	0,59091	COMB13	Combination	-190,16	319,988	0	0	0	92,7475
22	0,59091	COMB13	Combination	-190,16	303,332	0	0	0	92,7475
22	0,68939	COMB13	Combination	-190,16	305,653	0	0	0	62,7595
22	0,68939	COMB13	Combination	-190,16	289,245	0	0	0	62,7595
22	0,78788	COMB13	Combination	-190,16	291,566	0	0	0	34,159
22	0,78788	COMB13	Combination	-190,16	275,406	0	0	0	34,159
22	0,88636	COMB13	Combination	-190,16	277,727	0	0	0	6,9214
22	0,88636	COMB13	Combination	-190,16	261,816	0	0	0	6,9214
22	0,98485	COMB13	Combination	-190,16	264,137	0	0	0	-18,9778
22	0,98485	COMB13	Combination	-190,16	248,474	0	0	0	-18,9778
22	1,08333	COMB13	Combination	-190,16	250,795	0	0	0	-43,563
22	1,08333	COMB13	Combination	-190,16	235,377	0	0	0	-43,563
22	1,18182	COMB13	Combination	-190,16	237,697	0	0	0	-66,8583

		Ponte sullo Stretto di Messina PROGETTO DEFINITIVO		
RELAZIONE DI CALCOLO SOTTOPASSO LATO SUD		<i>Codice documento</i> SS0557_F0.doc	<i>Rev</i> F0	<i>Data</i> 20/06/2011

22	1,18182	COMB13	Combination	-190,16	222,522	0	0	0	-66,8583
22	1,2803	COMB13	Combination	-190,16	224,842	0	0	0	-88,8876
22	1,2803	COMB13	Combination	-190,16	209,903	0	0	0	-88,8876
22	1,37879	COMB13	Combination	-190,16	212,224	0	0	0	-109,6742
22	1,37879	COMB13	Combination	-190,16	197,517	0	0	0	-109,6742
22	1,47727	COMB13	Combination	-190,16	199,838	0	0	0	-129,2409
22	1,47727	COMB13	Combination	-190,16	185,356	0	0	0	-129,2409
22	1,57576	COMB13	Combination	-190,16	187,677	0	0	0	-147,6099
22	1,57576	COMB13	Combination	-190,16	173,413	0	0	0	-147,6099
22	1,625	COMB13	Combination	-190,16	174,573	0	0	0	-156,1777
22	1,67424	COMB13	Combination	-190,16	175,733	0	0	0	-164,8027
22	1,67424	COMB13	Combination	-190,16	161,679	0	0	0	-164,8027
22	1,77273	COMB13	Combination	-190,16	164	0	0	0	-180,84
22	1,77273	COMB13	Combination	-190,16	150,147	0	0	0	-180,84
22	1,87121	COMB13	Combination	-190,16	152,467	0	0	0	-195,7414
22	1,87121	COMB13	Combination	-190,16	138,806	0	0	0	-195,7414
22	1,9697	COMB13	Combination	-190,16	141,126	0	0	0	-209,5259
22	1,9697	COMB13	Combination	-190,16	127,645	0	0	0	-209,5259
22	2,06818	COMB13	Combination	-190,16	129,966	0	0	0	-222,2113
22	2,06818	COMB13	Combination	-190,16	116,655	0	0	0	-222,2113
22	2,16667	COMB13	Combination	-190,16	118,975	0	0	0	-233,8143
22	2,16667	COMB13	Combination	-190,16	105,823	0	0	0	-233,8143
22	2,26515	COMB13	Combination	-190,16	108,144	0	0	0	-244,3506
22	2,26515	COMB13	Combination	-190,16	95,138	0	0	0	-244,3506
22	2,36364	COMB13	Combination	-190,16	97,458	0	0	0	-253,8345
22	2,36364	COMB13	Combination	-190,16	84,586	0	0	0	-253,8345
22	2,46212	COMB13	Combination	-190,16	86,907	0	0	0	-262,2792
22	2,46212	COMB13	Combination	-190,16	74,156	0	0	0	-262,2792
22	2,56061	COMB13	Combination	-190,16	76,477	0	0	0	-269,6967
22	2,56061	COMB13	Combination	-190,16	63,834	0	0	0	-269,6967
22	2,65909	COMB13	Combination	-190,16	66,154	0	0	0	-276,0977
22	2,65909	COMB13	Combination	-190,16	53,606	0	0	0	-276,0977
22	2,75758	COMB13	Combination	-190,16	55,926	0	0	0	-281,4913
22	2,75758	COMB13	Combination	-190,16	43,458	0	0	0	-281,4913
22	2,85606	COMB13	Combination	-190,16	45,779	0	0	0	-285,8855
22	2,85606	COMB13	Combination	-190,16	33,376	0	0	0	-285,8855
22	2,95455	COMB13	Combination	-190,16	35,697	0	0	0	-289,2869
22	2,95455	COMB13	Combination	-190,16	23,347	0	0	0	-289,2869
22	3,05303	COMB13	Combination	-190,16	25,667	0	0	0	-291,7004
22	3,05303	COMB13	Combination	-190,16	13,354	0	0	0	-291,7004
22	3,15152	COMB13	Combination	-190,16	15,675	0	0	0	-293,1299
22	3,15152	COMB13	Combination	-190,16	3,385	0	0	0	-293,1299
22	3,25	COMB13	Combination	-190,16	5,706	0	0	0	-293,5776
22	0	COMB14	Combination	-361,209	397,217	0	0	0	726,7351
22	0,09848	COMB14	Combination	-361,209	399,537	0	0	0	687,501
22	0,09848	COMB14	Combination	-361,209	397,194	0	0	0	687,501
22	0,19697	COMB14	Combination	-361,209	399,514	0	0	0	648,2692
22	0,19697	COMB14	Combination	-361,209	396,622	0	0	0	648,2692
22	0,29545	COMB14	Combination	-361,209	398,943	0	0	0	609,0936

		Ponte sullo Stretto di Messina PROGETTO DEFINITIVO		
RELAZIONE DI CALCOLO SOTTOPASSO LATO SUD		<i>Codice documento</i> SS0557_F0.doc	<i>Rev</i> F0	<i>Data</i> 20/06/2011

22	0,29545	COMB14	Combination	-361,209	395,533	0	0	0	609,0936
22	0,39394	COMB14	Combination	-361,209	397,853	0	0	0	570,0254
22	0,39394	COMB14	Combination	-361,209	393,952	0	0	0	570,0254
22	0,49242	COMB14	Combination	-361,209	396,273	0	0	0	531,1128
22	0,49242	COMB14	Combination	-361,209	391,907	0	0	0	531,1128
22	0,59091	COMB14	Combination	-361,209	394,228	0	0	0	492,4016
22	0,59091	COMB14	Combination	-361,209	389,423	0	0	0	492,4016
22	0,68939	COMB14	Combination	-361,209	391,743	0	0	0	453,9351
22	0,68939	COMB14	Combination	-361,209	386,52	0	0	0	453,9351
22	0,78788	COMB14	Combination	-361,209	388,841	0	0	0	415,7544
22	0,78788	COMB14	Combination	-361,209	383,221	0	0	0	415,7544
22	0,88636	COMB14	Combination	-361,209	385,541	0	0	0	377,8987
22	0,88636	COMB14	Combination	-361,209	379,543	0	0	0	377,8987
22	0,98485	COMB14	Combination	-361,209	381,864	0	0	0	340,4052
22	0,98485	COMB14	Combination	-361,209	375,504	0	0	0	340,4052
22	1,08333	COMB14	Combination	-361,209	377,825	0	0	0	303,3095
22	1,08333	COMB14	Combination	-361,209	371,12	0	0	0	303,3095
22	1,18182	COMB14	Combination	-361,209	373,44	0	0	0	266,6456
22	1,18182	COMB14	Combination	-361,209	366,403	0	0	0	266,6456
22	1,2803	COMB14	Combination	-361,209	368,723	0	0	0	230,4462
22	1,2803	COMB14	Combination	-361,209	361,365	0	0	0	230,4462
22	1,37879	COMB14	Combination	-361,209	363,686	0	0	0	194,7429
22	1,37879	COMB14	Combination	-361,209	356,017	0	0	0	194,7429
22	1,47727	COMB14	Combination	-361,209	358,338	0	0	0	159,5663
22	1,47727	COMB14	Combination	-361,209	350,367	0	0	0	159,5663
22	1,57576	COMB14	Combination	-361,209	352,688	0	0	0	124,9462
22	1,57576	COMB14	Combination	-361,209	344,422	0	0	0	124,9462
22	1,625	COMB14	Combination	-361,209	345,582	0	0	0	107,9575
22	1,67424	COMB14	Combination	-361,209	346,742	0	0	0	90,9116
22	1,67424	COMB14	Combination	-361,209	338,186	0	0	0	90,9116
22	1,77273	COMB14	Combination	-361,209	340,507	0	0	0	57,4911
22	1,77273	COMB14	Combination	-361,209	331,664	0	0	0	57,4911
22	1,87121	COMB14	Combination	-361,209	333,985	0	0	0	24,713
22	1,87121	COMB14	Combination	-361,209	324,857	0	0	0	24,713
22	1,9697	COMB14	Combination	-361,209	327,177	0	0	0	-7,3948
22	1,9697	COMB14	Combination	-361,209	317,765	0	0	0	-7,3948
22	2,06818	COMB14	Combination	-361,209	320,086	0	0	0	-38,8041
22	2,06818	COMB14	Combination	-361,209	310,388	0	0	0	-38,8041
22	2,16667	COMB14	Combination	-361,209	312,709	0	0	0	-69,4869
22	2,16667	COMB14	Combination	-361,209	302,723	0	0	0	-69,4869
22	2,26515	COMB14	Combination	-361,209	305,044	0	0	0	-99,4148
22	2,26515	COMB14	Combination	-361,209	294,766	0	0	0	-99,4148
22	2,36364	COMB14	Combination	-361,209	297,086	0	0	0	-128,5591
22	2,36364	COMB14	Combination	-361,209	286,511	0	0	0	-128,5591
22	2,46212	COMB14	Combination	-361,209	288,831	0	0	0	-156,8903
22	2,46212	COMB14	Combination	-361,209	277,951	0	0	0	-156,8903
22	2,56061	COMB14	Combination	-361,209	280,271	0	0	0	-184,3785
22	2,56061	COMB14	Combination	-361,209	269,078	0	0	0	-184,3785
22	2,65909	COMB14	Combination	-361,209	271,399	0	0	0	-210,9929

		Ponte sullo Stretto di Messina PROGETTO DEFINITIVO		
RELAZIONE DI CALCOLO SOTTOPASSO LATO SUD		<i>Codice documento</i> SS0557_F0.doc	<i>Rev</i> F0	<i>Data</i> 20/06/2011

22	2,65909	COMB14	Combination	-361,209	259,884	0	0	0	-210,9929
22	2,75758	COMB14	Combination	-361,209	262,204	0	0	0	-236,7018
22	2,75758	COMB14	Combination	-361,209	250,356	0	0	0	-236,7018
22	2,85606	COMB14	Combination	-361,209	252,676	0	0	0	-261,4723
22	2,85606	COMB14	Combination	-361,209	240,483	0	0	0	-261,4723
22	2,95455	COMB14	Combination	-361,209	242,804	0	0	0	-285,2705
22	2,95455	COMB14	Combination	-361,209	230,252	0	0	0	-285,2705
22	3,05303	COMB14	Combination	-361,209	232,573	0	0	0	-308,0611
22	3,05303	COMB14	Combination	-361,209	219,648	0	0	0	-308,0611
22	3,15152	COMB14	Combination	-361,209	221,969	0	0	0	-329,8075
22	3,15152	COMB14	Combination	-361,209	208,657	0	0	0	-329,8075
22	3,25	COMB14	Combination	-361,209	210,978	0	0	0	-350,4713
22	0	COMB15	Combination	-218,294	374,757	0	0	0	417,8904
22	0,09848	COMB15	Combination	-218,294	377,078	0	0	0	380,8682
22	0,09848	COMB15	Combination	-218,294	365,209	0	0	0	380,8682
22	0,19697	COMB15	Combination	-218,294	367,53	0	0	0	344,7864
22	0,19697	COMB15	Combination	-218,294	355,627	0	0	0	344,7864
22	0,29545	COMB15	Combination	-218,294	357,947	0	0	0	309,6482
22	0,29545	COMB15	Combination	-218,294	346,025	0	0	0	309,6482
22	0,39394	COMB15	Combination	-218,294	348,345	0	0	0	275,4558
22	0,39394	COMB15	Combination	-218,294	336,416	0	0	0	275,4558
22	0,49242	COMB15	Combination	-218,294	338,737	0	0	0	242,2097
22	0,49242	COMB15	Combination	-218,294	326,813	0	0	0	242,2097
22	0,59091	COMB15	Combination	-218,294	329,133	0	0	0	209,9093
22	0,59091	COMB15	Combination	-218,294	317,225	0	0	0	209,9093
22	0,68939	COMB15	Combination	-218,294	319,545	0	0	0	178,5532
22	0,68939	COMB15	Combination	-218,294	307,661	0	0	0	178,5532
22	0,78788	COMB15	Combination	-218,294	309,981	0	0	0	148,139
22	0,78788	COMB15	Combination	-218,294	298,128	0	0	0	148,139
22	0,88636	COMB15	Combination	-218,294	300,448	0	0	0	118,6637
22	0,88636	COMB15	Combination	-218,294	288,632	0	0	0	118,6637
22	0,98485	COMB15	Combination	-218,294	290,952	0	0	0	90,1235
22	0,98485	COMB15	Combination	-218,294	279,177	0	0	0	90,1235
22	1,08333	COMB15	Combination	-218,294	281,498	0	0	0	62,5145
22	1,08333	COMB15	Combination	-218,294	269,767	0	0	0	62,5145
22	1,18182	COMB15	Combination	-218,294	272,088	0	0	0	35,8323
22	1,18182	COMB15	Combination	-218,294	260,403	0	0	0	35,8323
22	1,2803	COMB15	Combination	-218,294	262,724	0	0	0	10,0722
22	1,2803	COMB15	Combination	-218,294	251,086	0	0	0	10,0722
22	1,37879	COMB15	Combination	-218,294	253,407	0	0	0	-14,7702
22	1,37879	COMB15	Combination	-218,294	241,816	0	0	0	-14,7702
22	1,47727	COMB15	Combination	-218,294	244,136	0	0	0	-38,6997
22	1,47727	COMB15	Combination	-218,294	232,59	0	0	0	-38,6997
22	1,57576	COMB15	Combination	-218,294	234,91	0	0	0	-61,7205
22	1,57576	COMB15	Combination	-218,294	223,405	0	0	0	-61,7205
22	1,625	COMB15	Combination	-218,294	224,566	0	0	0	-72,7501
22	1,67424	COMB15	Combination	-218,294	225,726	0	0	0	-83,8368
22	1,67424	COMB15	Combination	-218,294	214,259	0	0	0	-83,8368
22	1,77273	COMB15	Combination	-218,294	216,58	0	0	0	-105,0524

		Ponte sullo Stretto di Messina PROGETTO DEFINITIVO		
RELAZIONE DI CALCOLO SOTTOPASSO LATO SUD		<i>Codice documento</i> SS0557_F0.doc	<i>Rev</i> F0	<i>Data</i> 20/06/2011

22	1,77273	COMB15	Combination	-218,294	205,146	0	0	0	-105,0524
22	1,87121	COMB15	Combination	-218,294	207,466	0	0	0	-125,3704
22	1,87121	COMB15	Combination	-218,294	196,06	0	0	0	-125,3704
22	1,9697	COMB15	Combination	-218,294	198,38	0	0	0	-144,7936
22	1,9697	COMB15	Combination	-218,294	186,994	0	0	0	-144,7936
22	2,06818	COMB15	Combination	-218,294	189,314	0	0	0	-163,3239
22	2,06818	COMB15	Combination	-218,294	177,941	0	0	0	-163,3239
22	2,16667	COMB15	Combination	-218,294	180,261	0	0	0	-180,9626
22	2,16667	COMB15	Combination	-218,294	168,892	0	0	0	-180,9626
22	2,26515	COMB15	Combination	-218,294	171,212	0	0	0	-197,7102
22	2,26515	COMB15	Combination	-218,294	159,837	0	0	0	-197,7102
22	2,36364	COMB15	Combination	-218,294	162,158	0	0	0	-213,566
22	2,36364	COMB15	Combination	-218,294	150,767	0	0	0	-213,566
22	2,46212	COMB15	Combination	-218,294	153,088	0	0	0	-228,5286
22	2,46212	COMB15	Combination	-218,294	141,671	0	0	0	-228,5286
22	2,56061	COMB15	Combination	-218,294	143,992	0	0	0	-242,5953
22	2,56061	COMB15	Combination	-218,294	132,537	0	0	0	-242,5953
22	2,65909	COMB15	Combination	-218,294	134,858	0	0	0	-255,7625
22	2,65909	COMB15	Combination	-218,294	123,353	0	0	0	-255,7625
22	2,75758	COMB15	Combination	-218,294	125,674	0	0	0	-268,0252
22	2,75758	COMB15	Combination	-218,294	114,106	0	0	0	-268,0252
22	2,85606	COMB15	Combination	-218,294	116,427	0	0	0	-279,3773
22	2,85606	COMB15	Combination	-218,294	104,783	0	0	0	-279,3773
22	2,95455	COMB15	Combination	-218,294	107,104	0	0	0	-289,8111
22	2,95455	COMB15	Combination	-218,294	95,37	0	0	0	-289,8111
22	3,05303	COMB15	Combination	-218,294	97,69	0	0	0	-299,3178
22	3,05303	COMB15	Combination	-218,294	85,851	0	0	0	-299,3178
22	3,15152	COMB15	Combination	-218,294	88,172	0	0	0	-307,8872
22	3,15152	COMB15	Combination	-218,294	76,213	0	0	0	-307,8872
22	3,25	COMB15	Combination	-218,294	78,534	0	0	0	-315,5073
22	0	COMB16	Combination	-429,843	415,679	0	0	0	668,8241
22	0,09848	COMB16	Combination	-429,843	418	0	0	0	627,7718
22	0,09848	COMB16	Combination	-429,843	410,472	0	0	0	627,7718
22	0,19697	COMB16	Combination	-429,843	412,793	0	0	0	587,2322
22	0,19697	COMB16	Combination	-429,843	404,897	0	0	0	587,2322
22	0,29545	COMB16	Combination	-429,843	407,217	0	0	0	547,2417
22	0,29545	COMB16	Combination	-429,843	398,978	0	0	0	547,2417
22	0,39394	COMB16	Combination	-429,843	401,299	0	0	0	507,8341
22	0,39394	COMB16	Combination	-429,843	392,742	0	0	0	507,8341
22	0,49242	COMB16	Combination	-429,843	395,063	0	0	0	469,0407
22	0,49242	COMB16	Combination	-429,843	386,211	0	0	0	469,0407
22	0,59091	COMB16	Combination	-429,843	388,531	0	0	0	430,8906
22	0,59091	COMB16	Combination	-429,843	379,405	0	0	0	430,8906
22	0,68939	COMB16	Combination	-429,843	381,725	0	0	0	393,4107
22	0,68939	COMB16	Combination	-429,843	372,343	0	0	0	393,4107
22	0,78788	COMB16	Combination	-429,843	374,664	0	0	0	356,6262
22	0,78788	COMB16	Combination	-429,843	365,044	0	0	0	356,6262
22	0,88636	COMB16	Combination	-429,843	367,365	0	0	0	320,5606
22	0,88636	COMB16	Combination	-429,843	357,523	0	0	0	320,5606

		Ponte sullo Stretto di Messina PROGETTO DEFINITIVO		
RELAZIONE DI CALCOLO SOTTOPASSO LATO SUD		<i>Codice documento</i> SS0557_F0.doc	<i>Rev</i> F0	<i>Data</i> 20/06/2011

22	0,98485	COMB16	Combination	-429,843	359,844	0	0	0	285,2357
22	0,98485	COMB16	Combination	-429,843	349,794	0	0	0	285,2357
22	1,08333	COMB16	Combination	-429,843	352,115	0	0	0	250,672
22	1,08333	COMB16	Combination	-429,843	341,869	0	0	0	250,672
22	1,18182	COMB16	Combination	-429,843	344,189	0	0	0	216,8888
22	1,18182	COMB16	Combination	-429,843	333,758	0	0	0	216,8888
22	1,2803	COMB16	Combination	-429,843	336,079	0	0	0	183,9044
22	1,2803	COMB16	Combination	-429,843	325,472	0	0	0	183,9044
22	1,37879	COMB16	Combination	-429,843	327,792	0	0	0	151,7361
22	1,37879	COMB16	Combination	-429,843	317,017	0	0	0	151,7361
22	1,47727	COMB16	Combination	-429,843	319,337	0	0	0	120,4005
22	1,47727	COMB16	Combination	-429,843	308,399	0	0	0	120,4005
22	1,57576	COMB16	Combination	-429,843	310,72	0	0	0	89,9135
22	1,57576	COMB16	Combination	-429,843	299,624	0	0	0	89,9135
22	1,625	COMB16	Combination	-429,843	300,784	0	0	0	75,1308
22	1,67424	COMB16	Combination	-429,843	301,945	0	0	0	60,2908
22	1,67424	COMB16	Combination	-429,843	290,694	0	0	0	60,2908
22	1,77273	COMB16	Combination	-429,843	293,015	0	0	0	31,5476
22	1,77273	COMB16	Combination	-429,843	281,611	0	0	0	31,5476
22	1,87121	COMB16	Combination	-429,843	283,932	0	0	0	3,6989
22	1,87121	COMB16	Combination	-429,843	272,376	0	0	0	3,6989
22	1,9697	COMB16	Combination	-429,843	274,696	0	0	0	-23,2402
22	1,9697	COMB16	Combination	-429,843	262,987	0	0	0	-23,2402
22	2,06818	COMB16	Combination	-429,843	265,307	0	0	0	-49,2547
22	2,06818	COMB16	Combination	-429,843	253,443	0	0	0	-49,2547
22	2,16667	COMB16	Combination	-429,843	255,763	0	0	0	-74,3292
22	2,16667	COMB16	Combination	-429,843	243,74	0	0	0	-74,3292
22	2,26515	COMB16	Combination	-429,843	246,06	0	0	0	-98,4482
22	2,26515	COMB16	Combination	-429,843	233,873	0	0	0	-98,4482
22	2,36364	COMB16	Combination	-429,843	236,194	0	0	0	-121,5955
22	2,36364	COMB16	Combination	-429,843	223,838	0	0	0	-121,5955
22	2,46212	COMB16	Combination	-429,843	226,159	0	0	0	-143,7544
22	2,46212	COMB16	Combination	-429,843	213,627	0	0	0	-143,7544
22	2,56061	COMB16	Combination	-429,843	215,948	0	0	0	-164,9077
22	2,56061	COMB16	Combination	-429,843	203,233	0	0	0	-164,9077
22	2,65909	COMB16	Combination	-429,843	205,554	0	0	0	-185,0374
22	2,65909	COMB16	Combination	-429,843	192,646	0	0	0	-185,0374
22	2,75758	COMB16	Combination	-429,843	194,967	0	0	0	-204,1244
22	2,75758	COMB16	Combination	-429,843	181,858	0	0	0	-204,1244
22	2,85606	COMB16	Combination	-429,843	184,178	0	0	0	-222,1489
22	2,85606	COMB16	Combination	-429,843	170,857	0	0	0	-222,1489
22	2,95455	COMB16	Combination	-429,843	173,177	0	0	0	-239,09
22	2,95455	COMB16	Combination	-429,843	159,631	0	0	0	-239,09
22	3,05303	COMB16	Combination	-429,843	161,952	0	0	0	-254,9256
22	3,05303	COMB16	Combination	-429,843	148,17	0	0	0	-254,9256
22	3,15152	COMB16	Combination	-429,843	150,49	0	0	0	-269,6323
22	3,15152	COMB16	Combination	-429,843	136,459	0	0	0	-269,6323
22	3,25	COMB16	Combination	-429,843	138,779	0	0	0	-283,1857
22	0	COMB17	Combination	-286,928	393,22	0	0	0	359,9794

		Ponte sullo Stretto di Messina PROGETTO DEFINITIVO		
RELAZIONE DI CALCOLO SOTTOPASSO LATO SUD		<i>Codice documento</i> SS0557_F0.doc	<i>Rev</i> F0	<i>Data</i> 20/06/2011

22	0,09848	COMB17	Combination	-286,928	395,54	0	0	0	321,139
22	0,09848	COMB17	Combination	-286,928	378,488	0	0	0	321,139
22	0,19697	COMB17	Combination	-286,928	380,809	0	0	0	283,7494
22	0,19697	COMB17	Combination	-286,928	363,901	0	0	0	283,7494
22	0,29545	COMB17	Combination	-286,928	366,222	0	0	0	247,7964
22	0,29545	COMB17	Combination	-286,928	349,47	0	0	0	247,7964
22	0,39394	COMB17	Combination	-286,928	351,791	0	0	0	213,2646
22	0,39394	COMB17	Combination	-286,928	335,206	0	0	0	213,2646
22	0,49242	COMB17	Combination	-286,928	337,526	0	0	0	180,1376
22	0,49242	COMB17	Combination	-286,928	321,116	0	0	0	180,1376
22	0,59091	COMB17	Combination	-286,928	323,436	0	0	0	148,3983
22	0,59091	COMB17	Combination	-286,928	307,207	0	0	0	148,3983
22	0,68939	COMB17	Combination	-286,928	309,527	0	0	0	118,0288
22	0,68939	COMB17	Combination	-286,928	293,484	0	0	0	118,0288
22	0,78788	COMB17	Combination	-286,928	295,805	0	0	0	89,0108
22	0,78788	COMB17	Combination	-286,928	279,952	0	0	0	89,0108
22	0,88636	COMB17	Combination	-286,928	282,272	0	0	0	61,3255
22	0,88636	COMB17	Combination	-286,928	266,612	0	0	0	61,3255
22	0,98485	COMB17	Combination	-286,928	268,933	0	0	0	34,954
22	0,98485	COMB17	Combination	-286,928	253,467	0	0	0	34,954
22	1,08333	COMB17	Combination	-286,928	255,788	0	0	0	9,8771
22	1,08333	COMB17	Combination	-286,928	240,516	0	0	0	9,8771
22	1,18182	COMB17	Combination	-286,928	242,837	0	0	0	-13,9244
22	1,18182	COMB17	Combination	-286,928	227,759	0	0	0	-13,9244
22	1,2803	COMB17	Combination	-286,928	230,08	0	0	0	-36,4695
22	1,2803	COMB17	Combination	-286,928	215,193	0	0	0	-36,4695
22	1,37879	COMB17	Combination	-286,928	217,514	0	0	0	-57,777
22	1,37879	COMB17	Combination	-286,928	202,815	0	0	0	-57,777
22	1,47727	COMB17	Combination	-286,928	205,136	0	0	0	-77,8656
22	1,47727	COMB17	Combination	-286,928	190,622	0	0	0	-77,8656
22	1,57576	COMB17	Combination	-286,928	192,942	0	0	0	-96,7532
22	1,57576	COMB17	Combination	-286,928	178,608	0	0	0	-96,7532
22	1,625	COMB17	Combination	-286,928	179,768	0	0	0	-105,5768
22	1,67424	COMB17	Combination	-286,928	180,928	0	0	0	-114,4576
22	1,67424	COMB17	Combination	-286,928	166,767	0	0	0	-114,4576
22	1,77273	COMB17	Combination	-286,928	169,087	0	0	0	-130,9959
22	1,77273	COMB17	Combination	-286,928	155,093	0	0	0	-130,9959
22	1,87121	COMB17	Combination	-286,928	157,413	0	0	0	-146,3845
22	1,87121	COMB17	Combination	-286,928	143,578	0	0	0	-146,3845
22	1,9697	COMB17	Combination	-286,928	145,899	0	0	0	-160,639
22	1,9697	COMB17	Combination	-286,928	132,215	0	0	0	-160,639
22	2,06818	COMB17	Combination	-286,928	134,536	0	0	0	-173,7745
22	2,06818	COMB17	Combination	-286,928	120,995	0	0	0	-173,7745
22	2,16667	COMB17	Combination	-286,928	123,316	0	0	0	-185,805
22	2,16667	COMB17	Combination	-286,928	109,908	0	0	0	-185,805
22	2,26515	COMB17	Combination	-286,928	112,229	0	0	0	-196,7435
22	2,26515	COMB17	Combination	-286,928	98,945	0	0	0	-196,7435
22	2,36364	COMB17	Combination	-286,928	101,266	0	0	0	-206,6024
22	2,36364	COMB17	Combination	-286,928	88,095	0	0	0	-206,6024

		Ponte sullo Stretto di Messina PROGETTO DEFINITIVO		
RELAZIONE DI CALCOLO SOTTOPASSO LATO SUD		<i>Codice documento</i> SS0557_F0.doc	<i>Rev</i> F0	<i>Data</i> 20/06/2011

22	2,46212	COMB17	Combination	-286,928	90,416	0	0	0	-215,3927
22	2,46212	COMB17	Combination	-286,928	77,348	0	0	0	-215,3927
22	2,56061	COMB17	Combination	-286,928	79,669	0	0	0	-223,1246
22	2,56061	COMB17	Combination	-286,928	66,692	0	0	0	-223,1246
22	2,65909	COMB17	Combination	-286,928	69,013	0	0	0	-229,807
22	2,65909	COMB17	Combination	-286,928	56,116	0	0	0	-229,807
22	2,75758	COMB17	Combination	-286,928	58,437	0	0	0	-235,4479
22	2,75758	COMB17	Combination	-286,928	45,608	0	0	0	-235,4479
22	2,85606	COMB17	Combination	-286,928	47,929	0	0	0	-240,0539
22	2,85606	COMB17	Combination	-286,928	35,157	0	0	0	-240,0539
22	2,95455	COMB17	Combination	-286,928	37,477	0	0	0	-243,6306
22	2,95455	COMB17	Combination	-286,928	24,749	0	0	0	-243,6306
22	3,05303	COMB17	Combination	-286,928	27,07	0	0	0	-246,1823
22	3,05303	COMB17	Combination	-286,928	14,373	0	0	0	-246,1823
22	3,15152	COMB17	Combination	-286,928	16,693	0	0	0	-247,712
22	3,15152	COMB17	Combination	-286,928	4,015	0	0	0	-247,712
22	3,25	COMB17	Combination	-286,928	6,336	0	0	0	-248,2217
22	0	COMB18	Combination	-472,475	388,173	0	0	0	842,697
22	0,09848	COMB18	Combination	-472,475	390,493	0	0	0	804,3536
22	0,09848	COMB18	Combination	-472,475	391,989	0	0	0	804,3536
22	0,19697	COMB18	Combination	-472,475	394,31	0	0	0	765,6344
22	0,19697	COMB18	Combination	-472,475	395,052	0	0	0	765,6344
22	0,29545	COMB18	Combination	-472,475	397,373	0	0	0	726,6135
22	0,29545	COMB18	Combination	-472,475	397,397	0	0	0	726,6135
22	0,39394	COMB18	Combination	-472,475	399,718	0	0	0	687,3616
22	0,39394	COMB18	Combination	-472,475	399,059	0	0	0	687,3616
22	0,49242	COMB18	Combination	-472,475	401,379	0	0	0	647,946
22	0,49242	COMB18	Combination	-472,475	400,068	0	0	0	647,946
22	0,59091	COMB18	Combination	-472,475	402,389	0	0	0	608,4311
22	0,59091	COMB18	Combination	-472,475	400,455	0	0	0	608,4311
22	0,68939	COMB18	Combination	-472,475	402,776	0	0	0	568,8781
22	0,68939	COMB18	Combination	-472,475	400,249	0	0	0	568,8781
22	0,78788	COMB18	Combination	-472,475	402,569	0	0	0	529,3453
22	0,78788	COMB18	Combination	-472,475	399,475	0	0	0	529,3453
22	0,88636	COMB18	Combination	-472,475	401,795	0	0	0	489,8889
22	0,88636	COMB18	Combination	-472,475	398,157	0	0	0	489,8889
22	0,98485	COMB18	Combination	-472,475	400,478	0	0	0	450,5621
22	0,98485	COMB18	Combination	-472,475	396,319	0	0	0	450,5621
22	1,08333	COMB18	Combination	-472,475	398,64	0	0	0	411,4164
22	1,08333	COMB18	Combination	-472,475	393,981	0	0	0	411,4164
22	1,18182	COMB18	Combination	-472,475	396,302	0	0	0	372,5009
22	1,18182	COMB18	Combination	-472,475	391,162	0	0	0	372,5009
22	1,2803	COMB18	Combination	-472,475	393,482	0	0	0	333,8632
22	1,2803	COMB18	Combination	-472,475	387,877	0	0	0	333,8632
22	1,37879	COMB18	Combination	-472,475	390,198	0	0	0	295,5489
22	1,37879	COMB18	Combination	-472,475	384,144	0	0	0	295,5489
22	1,47727	COMB18	Combination	-472,475	386,464	0	0	0	257,6022
22	1,47727	COMB18	Combination	-472,475	379,974	0	0	0	257,6022
22	1,57576	COMB18	Combination	-472,475	382,295	0	0	0	220,0663

		Ponte sullo Stretto di Messina PROGETTO DEFINITIVO		
RELAZIONE DI CALCOLO SOTTOPASSO LATO SUD		<i>Codice documento</i> SS0557_F0.doc	<i>Rev</i> F0	<i>Data</i> 20/06/2011

22	1,57576	COMB18	Combination	-472,475	375,379	0	0	0	220,0663
22	1,625	COMB18	Combination	-472,475	376,54	0	0	0	201,5531
22	1,67424	COMB18	Combination	-472,475	377,7	0	0	0	182,9828
22	1,67424	COMB18	Combination	-472,475	370,37	0	0	0	182,9828
22	1,77273	COMB18	Combination	-472,475	372,69	0	0	0	146,3928
22	1,77273	COMB18	Combination	-472,475	364,953	0	0	0	146,3928
22	1,87121	COMB18	Combination	-472,475	367,273	0	0	0	110,3362
22	1,87121	COMB18	Combination	-472,475	359,134	0	0	0	110,3362
22	1,9697	COMB18	Combination	-472,475	361,455	0	0	0	74,8526
22	1,9697	COMB18	Combination	-472,475	352,92	0	0	0	74,8526
22	2,06818	COMB18	Combination	-472,475	355,24	0	0	0	39,9811
22	2,06818	COMB18	Combination	-472,475	346,311	0	0	0	39,9811
22	2,16667	COMB18	Combination	-472,475	348,632	0	0	0	5,7605
22	2,16667	COMB18	Combination	-472,475	339,309	0	0	0	5,7605
22	2,26515	COMB18	Combination	-472,475	341,63	0	0	0	-27,7707
22	2,26515	COMB18	Combination	-472,475	331,915	0	0	0	-27,7707
22	2,36364	COMB18	Combination	-472,475	334,235	0	0	0	-60,5735
22	2,36364	COMB18	Combination	-472,475	324,125	0	0	0	-60,5735
22	2,46212	COMB18	Combination	-472,475	326,445	0	0	0	-92,6091
22	2,46212	COMB18	Combination	-472,475	315,935	0	0	0	-92,6091
22	2,56061	COMB18	Combination	-472,475	318,256	0	0	0	-123,8382
22	2,56061	COMB18	Combination	-472,475	307,342	0	0	0	-123,8382
22	2,65909	COMB18	Combination	-472,475	309,662	0	0	0	-154,221
22	2,65909	COMB18	Combination	-472,475	298,337	0	0	0	-154,221
22	2,75758	COMB18	Combination	-472,475	300,658	0	0	0	-183,717
22	2,75758	COMB18	Combination	-472,475	288,914	0	0	0	-183,717
22	2,85606	COMB18	Combination	-472,475	291,234	0	0	0	-212,2849
22	2,85606	COMB18	Combination	-472,475	279,062	0	0	0	-212,2849
22	2,95455	COMB18	Combination	-472,475	281,382	0	0	0	-239,8825
22	2,95455	COMB18	Combination	-472,475	268,77	0	0	0	-239,8825
22	3,05303	COMB18	Combination	-472,475	271,091	0	0	0	-266,4665
22	3,05303	COMB18	Combination	-472,475	258,027	0	0	0	-266,4665
22	3,15152	COMB18	Combination	-472,475	260,347	0	0	0	-291,9925
22	3,15152	COMB18	Combination	-472,475	246,818	0	0	0	-291,9925
22	3,25	COMB18	Combination	-472,475	249,138	0	0	0	-316,4146
22	0	COMB19	Combination	-329,559	365,713	0	0	0	533,8523
22	0,09848	COMB19	Combination	-329,559	368,034	0	0	0	497,7208
22	0,09848	COMB19	Combination	-329,559	360,005	0	0	0	497,7208
22	0,19697	COMB19	Combination	-329,559	362,325	0	0	0	462,1516
22	0,19697	COMB19	Combination	-329,559	354,056	0	0	0	462,1516
22	0,29545	COMB19	Combination	-329,559	356,377	0	0	0	427,1681
22	0,29545	COMB19	Combination	-329,559	347,889	0	0	0	427,1681
22	0,39394	COMB19	Combination	-329,559	350,21	0	0	0	392,792
22	0,39394	COMB19	Combination	-329,559	341,522	0	0	0	392,792
22	0,49242	COMB19	Combination	-329,559	343,843	0	0	0	359,0429
22	0,49242	COMB19	Combination	-329,559	334,973	0	0	0	359,0429
22	0,59091	COMB19	Combination	-329,559	337,294	0	0	0	325,9389
22	0,59091	COMB19	Combination	-329,559	328,257	0	0	0	325,9389
22	0,68939	COMB19	Combination	-329,559	330,578	0	0	0	293,4962

		Ponte sullo Stretto di Messina PROGETTO DEFINITIVO		
RELAZIONE DI CALCOLO SOTTOPASSO LATO SUD		<i>Codice documento</i> SS0557_F0.doc	<i>Rev</i> F0	<i>Data</i> 20/06/2011

22	0,68939	COMB19	Combination	-329,559	321,389	0	0	0	293,4962
22	0,78788	COMB19	Combination	-329,559	323,71	0	0	0	261,7299
22	0,78788	COMB19	Combination	-329,559	314,382	0	0	0	261,7299
22	0,88636	COMB19	Combination	-329,559	316,703	0	0	0	230,6538
22	0,88636	COMB19	Combination	-329,559	307,246	0	0	0	230,6538
22	0,98485	COMB19	Combination	-329,559	309,567	0	0	0	200,2804
22	0,98485	COMB19	Combination	-329,559	299,992	0	0	0	200,2804
22	1,08333	COMB19	Combination	-329,559	302,313	0	0	0	170,6215
22	1,08333	COMB19	Combination	-329,559	292,629	0	0	0	170,6215
22	1,18182	COMB19	Combination	-329,559	294,949	0	0	0	141,6877
22	1,18182	COMB19	Combination	-329,559	285,162	0	0	0	141,6877
22	1,2803	COMB19	Combination	-329,559	287,483	0	0	0	113,4893
22	1,2803	COMB19	Combination	-329,559	277,599	0	0	0	113,4893
22	1,37879	COMB19	Combination	-329,559	279,919	0	0	0	86,0357
22	1,37879	COMB19	Combination	-329,559	269,942	0	0	0	86,0357
22	1,47727	COMB19	Combination	-329,559	272,263	0	0	0	59,3362
22	1,47727	COMB19	Combination	-329,559	262,197	0	0	0	59,3362
22	1,57576	COMB19	Combination	-329,559	264,517	0	0	0	33,3996
22	1,57576	COMB19	Combination	-329,559	254,363	0	0	0	33,3996
22	1,625	COMB19	Combination	-329,559	255,523	0	0	0	20,8455
22	1,67424	COMB19	Combination	-329,559	256,684	0	0	0	8,2344
22	1,67424	COMB19	Combination	-329,559	246,443	0	0	0	8,2344
22	1,77273	COMB19	Combination	-329,559	248,763	0	0	0	-16,1507
22	1,77273	COMB19	Combination	-329,559	238,434	0	0	0	-16,1507
22	1,87121	COMB19	Combination	-329,559	240,755	0	0	0	-39,7472
22	1,87121	COMB19	Combination	-329,559	230,337	0	0	0	-39,7472
22	1,9697	COMB19	Combination	-329,559	232,658	0	0	0	-62,5462
22	1,9697	COMB19	Combination	-329,559	222,148	0	0	0	-62,5462
22	2,06818	COMB19	Combination	-329,559	224,469	0	0	0	-84,5387
22	2,06818	COMB19	Combination	-329,559	213,863	0	0	0	-84,5387
22	2,16667	COMB19	Combination	-329,559	216,184	0	0	0	-105,7153
22	2,16667	COMB19	Combination	-329,559	205,478	0	0	0	-105,7153
22	2,26515	COMB19	Combination	-329,559	207,799	0	0	0	-126,066
22	2,26515	COMB19	Combination	-329,559	196,986	0	0	0	-126,066
22	2,36364	COMB19	Combination	-329,559	199,307	0	0	0	-145,5804
22	2,36364	COMB19	Combination	-329,559	188,381	0	0	0	-145,5804
22	2,46212	COMB19	Combination	-329,559	190,702	0	0	0	-164,2474
22	2,46212	COMB19	Combination	-329,559	179,656	0	0	0	-164,2474
22	2,56061	COMB19	Combination	-329,559	181,976	0	0	0	-182,0551
22	2,56061	COMB19	Combination	-329,559	170,801	0	0	0	-182,0551
22	2,65909	COMB19	Combination	-329,559	173,121	0	0	0	-198,9906
22	2,65909	COMB19	Combination	-329,559	161,807	0	0	0	-198,9906
22	2,75758	COMB19	Combination	-329,559	164,128	0	0	0	-215,0405
22	2,75758	COMB19	Combination	-329,559	152,664	0	0	0	-215,0405
22	2,85606	COMB19	Combination	-329,559	154,985	0	0	0	-230,1899
22	2,85606	COMB19	Combination	-329,559	143,362	0	0	0	-230,1899
22	2,95455	COMB19	Combination	-329,559	145,682	0	0	0	-244,4231
22	2,95455	COMB19	Combination	-329,559	133,888	0	0	0	-244,4231
22	3,05303	COMB19	Combination	-329,559	136,208	0	0	0	-257,7232

		Ponte sullo Stretto di Messina PROGETTO DEFINITIVO		
RELAZIONE DI CALCOLO SOTTOPASSO LATO SUD		<i>Codice documento</i> SS0557_F0.doc	<i>Rev</i> F0	<i>Data</i> 20/06/2011

22	3,05303	COMB19	Combination	-329,559	124,229	0	0	0	-257,7232
22	3,15152	COMB19	Combination	-329,559	126,55	0	0	0	-270,0722
22	3,15152	COMB19	Combination	-329,559	114,374	0	0	0	-270,0722
22	3,25	COMB19	Combination	-329,559	116,695	0	0	0	-281,4506
22	0	COMB20	Combination	-147,874	414,493	0	0	0	504,8064
22	0,09848	COMB20	Combination	-147,874	416,814	0	0	0	463,8709
22	0,09848	COMB20	Combination	-147,874	407,136	0	0	0	463,8709
22	0,19697	COMB20	Combination	-147,874	409,457	0	0	0	423,6599
22	0,19697	COMB20	Combination	-147,874	399,623	0	0	0	423,6599
22	0,29545	COMB20	Combination	-147,874	401,943	0	0	0	384,1888
22	0,29545	COMB20	Combination	-147,874	391,972	0	0	0	384,1888
22	0,39394	COMB20	Combination	-147,874	394,292	0	0	0	345,4713
22	0,39394	COMB20	Combination	-147,874	384,2	0	0	0	345,4713
22	0,49242	COMB20	Combination	-147,874	386,52	0	0	0	307,5192
22	0,49242	COMB20	Combination	-147,874	376,322	0	0	0	307,5192
22	0,59091	COMB20	Combination	-147,874	378,643	0	0	0	270,3428
22	0,59091	COMB20	Combination	-147,874	368,353	0	0	0	270,3428
22	0,68939	COMB20	Combination	-147,874	370,673	0	0	0	233,9514
22	0,68939	COMB20	Combination	-147,874	360,303	0	0	0	233,9514
22	0,78788	COMB20	Combination	-147,874	362,623	0	0	0	198,3528
22	0,78788	COMB20	Combination	-147,874	352,181	0	0	0	198,3528
22	0,88636	COMB20	Combination	-147,874	354,502	0	0	0	163,554
22	0,88636	COMB20	Combination	-147,874	343,998	0	0	0	163,554
22	0,98485	COMB20	Combination	-147,874	346,319	0	0	0	129,5611
22	0,98485	COMB20	Combination	-147,874	335,758	0	0	0	129,5611
22	1,08333	COMB20	Combination	-147,874	338,079	0	0	0	96,3797
22	1,08333	COMB20	Combination	-147,874	327,468	0	0	0	96,3797
22	1,18182	COMB20	Combination	-147,874	329,789	0	0	0	64,0148
22	1,18182	COMB20	Combination	-147,874	319,131	0	0	0	64,0148
22	1,2803	COMB20	Combination	-147,874	321,451	0	0	0	32,471
22	1,2803	COMB20	Combination	-147,874	310,748	0	0	0	32,471
22	1,37879	COMB20	Combination	-147,874	313,069	0	0	0	1,7527
22	1,37879	COMB20	Combination	-147,874	302,32	0	0	0	1,7527
22	1,47727	COMB20	Combination	-147,874	304,641	0	0	0	-28,1355
22	1,47727	COMB20	Combination	-147,874	293,847	0	0	0	-28,1355
22	1,57576	COMB20	Combination	-147,874	296,168	0	0	0	-57,1893
22	1,57576	COMB20	Combination	-147,874	285,326	0	0	0	-57,1893
22	1,625	COMB20	Combination	-147,874	286,487	0	0	0	-71,268
22	1,67424	COMB20	Combination	-147,874	287,647	0	0	0	-85,4039
22	1,67424	COMB20	Combination	-147,874	276,754	0	0	0	-85,4039
22	1,77273	COMB20	Combination	-147,874	279,075	0	0	0	-112,7743
22	1,77273	COMB20	Combination	-147,874	268,126	0	0	0	-112,7743
22	1,87121	COMB20	Combination	-147,874	270,446	0	0	0	-139,2949
22	1,87121	COMB20	Combination	-147,874	259,435	0	0	0	-139,2949
22	1,9697	COMB20	Combination	-147,874	261,755	0	0	0	-164,9595
22	1,9697	COMB20	Combination	-147,874	250,674	0	0	0	-164,9595
22	2,06818	COMB20	Combination	-147,874	252,994	0	0	0	-189,7614
22	2,06818	COMB20	Combination	-147,874	241,834	0	0	0	-189,7614
22	2,16667	COMB20	Combination	-147,874	244,155	0	0	0	-213,6926

		Ponte sullo Stretto di Messina PROGETTO DEFINITIVO		
RELAZIONE DI CALCOLO SOTTOPASSO LATO SUD		<i>Codice documento</i> SS0557_F0.doc	<i>Rev</i> F0	<i>Data</i> 20/06/2011

22	2,16667	COMB20	Combination	-147,874	232,907	0	0	0	-213,6926
22	2,26515	COMB20	Combination	-147,874	235,227	0	0	0	-236,7447
22	2,26515	COMB20	Combination	-147,874	223,88	0	0	0	-236,7447
22	2,36364	COMB20	Combination	-147,874	226,201	0	0	0	-258,9078
22	2,36364	COMB20	Combination	-147,874	214,742	0	0	0	-258,9078
22	2,46212	COMB20	Combination	-147,874	217,063	0	0	0	-280,1709
22	2,46212	COMB20	Combination	-147,874	205,481	0	0	0	-280,1709
22	2,56061	COMB20	Combination	-147,874	207,801	0	0	0	-300,5219
22	2,56061	COMB20	Combination	-147,874	196,081	0	0	0	-300,5219
22	2,65909	COMB20	Combination	-147,874	198,402	0	0	0	-319,9472
22	2,65909	COMB20	Combination	-147,874	186,528	0	0	0	-319,9472
22	2,75758	COMB20	Combination	-147,874	188,849	0	0	0	-338,4317
22	2,75758	COMB20	Combination	-147,874	176,807	0	0	0	-338,4317
22	2,85606	COMB20	Combination	-147,874	179,128	0	0	0	-355,9587
22	2,85606	COMB20	Combination	-147,874	166,9	0	0	0	-355,9587
22	2,95455	COMB20	Combination	-147,874	169,221	0	0	0	-372,5102
22	2,95455	COMB20	Combination	-147,874	156,79	0	0	0	-372,5102
22	3,05303	COMB20	Combination	-147,874	159,111	0	0	0	-388,0659
22	3,05303	COMB20	Combination	-147,874	146,459	0	0	0	-388,0659
22	3,15152	COMB20	Combination	-147,874	148,78	0	0	0	-402,6042
22	3,15152	COMB20	Combination	-147,874	135,888	0	0	0	-402,6042
22	3,25	COMB20	Combination	-147,874	138,208	0	0	0	-416,1013
22	0	COMB21	Combination	-4,959	392,034	0	0	0	195,9617
22	0,09848	COMB21	Combination	-4,959	394,355	0	0	0	157,2381
22	0,09848	COMB21	Combination	-4,959	375,152	0	0	0	157,2381
22	0,19697	COMB21	Combination	-4,959	377,472	0	0	0	120,177
22	0,19697	COMB21	Combination	-4,959	358,627	0	0	0	120,177
22	0,29545	COMB21	Combination	-4,959	360,947	0	0	0	84,7435
22	0,29545	COMB21	Combination	-4,959	342,463	0	0	0	84,7435
22	0,39394	COMB21	Combination	-4,959	344,784	0	0	0	50,9017
22	0,39394	COMB21	Combination	-4,959	326,663	0	0	0	50,9017
22	0,49242	COMB21	Combination	-4,959	328,984	0	0	0	18,6161
22	0,49242	COMB21	Combination	-4,959	311,228	0	0	0	18,6161
22	0,59091	COMB21	Combination	-4,959	313,548	0	0	0	-12,1494
22	0,59091	COMB21	Combination	-4,959	296,155	0	0	0	-12,1494
22	0,68939	COMB21	Combination	-4,959	298,475	0	0	0	-41,4305
22	0,68939	COMB21	Combination	-4,959	281,443	0	0	0	-41,4305
22	0,78788	COMB21	Combination	-4,959	283,764	0	0	0	-69,2626
22	0,78788	COMB21	Combination	-4,959	267,089	0	0	0	-69,2626
22	0,88636	COMB21	Combination	-4,959	269,409	0	0	0	-95,6811
22	0,88636	COMB21	Combination	-4,959	253,087	0	0	0	-95,6811
22	0,98485	COMB21	Combination	-4,959	255,407	0	0	0	-120,7206
22	0,98485	COMB21	Combination	-4,959	239,432	0	0	0	-120,7206
22	1,08333	COMB21	Combination	-4,959	241,752	0	0	0	-144,4152
22	1,08333	COMB21	Combination	-4,959	226,116	0	0	0	-144,4152
22	1,18182	COMB21	Combination	-4,959	228,436	0	0	0	-166,7985
22	1,18182	COMB21	Combination	-4,959	213,131	0	0	0	-166,7985
22	1,2803	COMB21	Combination	-4,959	215,452	0	0	0	-187,903
22	1,2803	COMB21	Combination	-4,959	200,469	0	0	0	-187,903

		Ponte sullo Stretto di Messina PROGETTO DEFINITIVO		
RELAZIONE DI CALCOLO SOTTOPASSO LATO SUD		<i>Codice documento</i> SS0557_F0.doc	<i>Rev</i> F0	<i>Data</i> 20/06/2011

22	1,37879	COMB21	Combination	-4,959	202,79	0	0	0	-207,7604
22	1,37879	COMB21	Combination	-4,959	188,119	0	0	0	-207,7604
22	1,47727	COMB21	Combination	-4,959	190,44	0	0	0	-226,4015
22	1,47727	COMB21	Combination	-4,959	176,07	0	0	0	-226,4015
22	1,57576	COMB21	Combination	-4,959	178,39	0	0	0	-243,856
22	1,57576	COMB21	Combination	-4,959	164,31	0	0	0	-243,856
22	1,625	COMB21	Combination	-4,959	165,47	0	0	0	-251,9756
22	1,67424	COMB21	Combination	-4,959	166,631	0	0	0	-260,1524
22	1,67424	COMB21	Combination	-4,959	152,827	0	0	0	-260,1524
22	1,77273	COMB21	Combination	-4,959	155,148	0	0	0	-275,3178
22	1,77273	COMB21	Combination	-4,959	141,608	0	0	0	-275,3178
22	1,87121	COMB21	Combination	-4,959	143,928	0	0	0	-289,3783
22	1,87121	COMB21	Combination	-4,959	130,637	0	0	0	-289,3783
22	1,9697	COMB21	Combination	-4,959	132,958	0	0	0	-302,3583
22	1,9697	COMB21	Combination	-4,959	119,902	0	0	0	-302,3583
22	2,06818	COMB21	Combination	-4,959	122,223	0	0	0	-314,2812
22	2,06818	COMB21	Combination	-4,959	109,387	0	0	0	-314,2812
22	2,16667	COMB21	Combination	-4,959	111,707	0	0	0	-325,1684
22	2,16667	COMB21	Combination	-4,959	99,075	0	0	0	-325,1684
22	2,26515	COMB21	Combination	-4,959	101,396	0	0	0	-335,04
22	2,26515	COMB21	Combination	-4,959	88,952	0	0	0	-335,04
22	2,36364	COMB21	Combination	-4,959	91,272	0	0	0	-343,9147
22	2,36364	COMB21	Combination	-4,959	78,999	0	0	0	-343,9147
22	2,46212	COMB21	Combination	-4,959	81,32	0	0	0	-351,8092
22	2,46212	COMB21	Combination	-4,959	69,201	0	0	0	-351,8092
22	2,56061	COMB21	Combination	-4,959	71,522	0	0	0	-358,7387
22	2,56061	COMB21	Combination	-4,959	59,54	0	0	0	-358,7387
22	2,65909	COMB21	Combination	-4,959	61,861	0	0	0	-364,7168
22	2,65909	COMB21	Combination	-4,959	49,998	0	0	0	-364,7168
22	2,75758	COMB21	Combination	-4,959	52,319	0	0	0	-369,7551
22	2,75758	COMB21	Combination	-4,959	40,558	0	0	0	-369,7551
22	2,85606	COMB21	Combination	-4,959	42,878	0	0	0	-373,8637
22	2,85606	COMB21	Combination	-4,959	31,2	0	0	0	-373,8637
22	2,95455	COMB21	Combination	-4,959	33,521	0	0	0	-377,0507
22	2,95455	COMB21	Combination	-4,959	21,908	0	0	0	-377,0507
22	3,05303	COMB21	Combination	-4,959	24,228	0	0	0	-379,3226
22	3,05303	COMB21	Combination	-4,959	12,662	0	0	0	-379,3226
22	3,15152	COMB21	Combination	-4,959	14,983	0	0	0	-380,6839
22	3,15152	COMB21	Combination	-4,959	3,444	0	0	0	-380,6839
22	3,25	COMB21	Combination	-4,959	5,765	0	0	0	-381,1373

MIN P	-4,959
MAX P	-472,475
MAX V2 positivo	418
MAX V2 negativo	3,385
MAX M3 positivo	842,697
MAX M3 negativo	-416,1013

		Ponte sullo Stretto di Messina PROGETTO DEFINITIVO		
RELAZIONE DI CALCOLO SOTTOPASSO LATO SUD		<i>Codice documento</i> SS0557_F0.doc	<i>Rev</i> F0	<i>Data</i> 20/06/2011

TABLE: Element Forces
- Frames

Frame	Station	OutputCase	CaseType	P	V2	V3	T	M2	M3
Text	m	Text	Text	KN	KN	KN	KN-m	KN-m	KN-m
23	0	COMB12	Combination	-134,237	124,244	0	0	0	-328,5415
23	0,09848	COMB12	Combination	-134,237	126,565	0	0	0	-340,892
23	0,09848	COMB12	Combination	-134,237	112,382	0	0	0	-340,892
23	0,19697	COMB12	Combination	-134,237	114,703	0	0	0	-352,0742
23	0,19697	COMB12	Combination	-134,237	100,225	0	0	0	-352,0742
23	0,29545	COMB12	Combination	-134,237	102,545	0	0	0	-362,0591
23	0,29545	COMB12	Combination	-134,237	87,755	0	0	0	-362,0591
23	0,39394	COMB12	Combination	-134,237	90,076	0	0	0	-370,8159
23	0,39394	COMB12	Combination	-134,237	74,955	0	0	0	-370,8159
23	0,49242	COMB12	Combination	-134,237	77,276	0	0	0	-378,3121
23	0,49242	COMB12	Combination	-134,237	61,806	0	0	0	-378,3121
23	0,59091	COMB12	Combination	-134,237	64,126	0	0	0	-384,5133
23	0,59091	COMB12	Combination	-134,237	48,288	0	0	0	-384,5133
23	0,68939	COMB12	Combination	-134,237	50,609	0	0	0	-389,3833
23	0,68939	COMB12	Combination	-134,237	34,383	0	0	0	-389,3833
23	0,78788	COMB12	Combination	-134,237	36,704	0	0	0	-392,8838
23	0,78788	COMB12	Combination	-134,237	20,072	0	0	0	-392,8838
23	0,88636	COMB12	Combination	-134,237	22,392	0	0	0	-394,9748
23	0,88636	COMB12	Combination	-134,237	5,333	0	0	0	-394,9748
23	0,98485	COMB12	Combination	-134,237	7,654	0	0	0	-395,6143
23	0,98485	COMB12	Combination	-134,237	-9,852	0	0	0	-395,6143
23	1,08333	COMB12	Combination	-134,237	-7,531	0	0	0	-394,7584
23	1,08333	COMB12	Combination	-134,237	-25,503	0	0	0	-394,7584
23	1,18182	COMB12	Combination	-134,237	-23,182	0	0	0	-392,361
23	1,18182	COMB12	Combination	-134,237	-41,641	0	0	0	-392,361
23	1,2803	COMB12	Combination	-134,237	-39,32	0	0	0	-388,3743
23	1,2803	COMB12	Combination	-134,237	-58,285	0	0	0	-388,3743
23	1,37879	COMB12	Combination	-134,237	-55,964	0	0	0	-382,7484
23	1,37879	COMB12	Combination	-134,237	-75,456	0	0	0	-382,7484
23	1,47727	COMB12	Combination	-134,237	-73,135	0	0	0	-375,4314
23	1,47727	COMB12	Combination	-134,237	-93,172	0	0	0	-375,4314
23	1,57576	COMB12	Combination	-134,237	-90,851	0	0	0	-366,3697
23	1,57576	COMB12	Combination	-134,237	-111,453	0	0	0	-366,3697
23	1,625	COMB12	Combination	-134,237	-110,293	0	0	0	-360,91
23	1,67424	COMB12	Combination	-134,237	-109,133	0	0	0	-355,5075
23	1,67424	COMB12	Combination	-134,237	-130,319	0	0	0	-355,5075
23	1,77273	COMB12	Combination	-134,237	-127,998	0	0	0	-342,7873
23	1,77273	COMB12	Combination	-134,237	-149,787	0	0	0	-342,7873
23	1,87121	COMB12	Combination	-134,237	-147,466	0	0	0	-328,1499
23	1,87121	COMB12	Combination	-134,237	-169,875	0	0	0	-328,1499
23	1,9697	COMB12	Combination	-134,237	-167,555	0	0	0	-311,534
23	1,9697	COMB12	Combination	-134,237	-190,602	0	0	0	-311,534
23	2,06818	COMB12	Combination	-134,237	-188,281	0	0	0	-292,8769

		Ponte sullo Stretto di Messina PROGETTO DEFINITIVO		
RELAZIONE DI CALCOLO SOTTOPASSO LATO SUD		<i>Codice documento</i> SS0557_F0.doc	<i>Rev</i> F0	<i>Data</i> 20/06/2011

23	2,06818	COMB12	Combination	-134,237	-211,983	0	0	0	-292,8769
23	2,16667	COMB12	Combination	-134,237	-209,663	0	0	0	-272,114
23	2,16667	COMB12	Combination	-134,237	-234,035	0	0	0	-272,114
23	2,26515	COMB12	Combination	-134,237	-231,715	0	0	0	-249,1793
23	2,26515	COMB12	Combination	-134,237	-256,773	0	0	0	-249,1793
23	2,36364	COMB12	Combination	-134,237	-254,452	0	0	0	-224,0053
23	2,36364	COMB12	Combination	-134,237	-280,21	0	0	0	-224,0053
23	2,46212	COMB12	Combination	-134,237	-277,89	0	0	0	-196,5231
23	2,46212	COMB12	Combination	-134,237	-304,36	0	0	0	-196,5231
23	2,56061	COMB12	Combination	-134,237	-302,04	0	0	0	-166,6625
23	2,56061	COMB12	Combination	-134,237	-329,235	0	0	0	-166,6625
23	2,65909	COMB12	Combination	-134,237	-326,914	0	0	0	-134,3521
23	2,65909	COMB12	Combination	-134,237	-354,844	0	0	0	-134,3521
23	2,75758	COMB12	Combination	-134,237	-352,524	0	0	0	-99,5196
23	2,75758	COMB12	Combination	-134,237	-381,198	0	0	0	-99,5196
23	2,85606	COMB12	Combination	-134,237	-378,877	0	0	0	-62,0917
23	2,85606	COMB12	Combination	-134,237	-408,302	0	0	0	-62,0917
23	2,95455	COMB12	Combination	-134,237	-405,982	0	0	0	-21,9944
23	2,95455	COMB12	Combination	-134,237	-436,165	0	0	0	-21,9944
23	3,05303	COMB12	Combination	-134,237	-433,844	0	0	0	20,847
23	3,05303	COMB12	Combination	-134,237	-464,788	0	0	0	20,847
23	3,15152	COMB12	Combination	-134,237	-462,468	0	0	0	66,5073
23	3,15152	COMB12	Combination	-134,237	-494,176	0	0	0	66,5073
23	3,25	COMB12	Combination	-134,237	-491,855	0	0	0	115,0619
23	0	COMB13	Combination	-191,212	-6,576	0	0	0	-293,5776
23	0,09848	COMB13	Combination	-191,212	-4,256	0	0	0	-293,0442
23	0,09848	COMB13	Combination	-191,212	-16,544	0	0	0	-293,0442
23	0,19697	COMB13	Combination	-191,212	-14,223	0	0	0	-291,5291
23	0,19697	COMB13	Combination	-191,212	-26,533	0	0	0	-291,5291
23	0,29545	COMB13	Combination	-191,212	-24,212	0	0	0	-289,0303
23	0,29545	COMB13	Combination	-191,212	-36,558	0	0	0	-289,0303
23	0,39394	COMB13	Combination	-191,212	-34,237	0	0	0	-285,5442
23	0,39394	COMB13	Combination	-191,212	-46,632	0	0	0	-285,5442
23	0,49242	COMB13	Combination	-191,212	-44,312	0	0	0	-281,0659
23	0,49242	COMB13	Combination	-191,212	-56,772	0	0	0	-281,0659
23	0,59091	COMB13	Combination	-191,212	-54,451	0	0	0	-275,589
23	0,59091	COMB13	Combination	-191,212	-66,99	0	0	0	-275,589
23	0,68939	COMB13	Combination	-191,212	-64,669	0	0	0	-269,1058
23	0,68939	COMB13	Combination	-191,212	-77,3	0	0	0	-269,1058
23	0,78788	COMB13	Combination	-191,212	-74,98	0	0	0	-261,6071
23	0,78788	COMB13	Combination	-191,212	-87,717	0	0	0	-261,6071
23	0,88636	COMB13	Combination	-191,212	-85,396	0	0	0	-253,0826
23	0,88636	COMB13	Combination	-191,212	-98,253	0	0	0	-253,0826
23	0,98485	COMB13	Combination	-191,212	-95,932	0	0	0	-243,5205
23	0,98485	COMB13	Combination	-191,212	-108,921	0	0	0	-243,5205
23	1,08333	COMB13	Combination	-191,212	-106,6	0	0	0	-232,9077
23	1,08333	COMB13	Combination	-191,212	-119,733	0	0	0	-232,9077
23	1,18182	COMB13	Combination	-191,212	-117,413	0	0	0	-221,2301
23	1,18182	COMB13	Combination	-191,212	-130,703	0	0	0	-221,2301

		Ponte sullo Stretto di Messina PROGETTO DEFINITIVO		
RELAZIONE DI CALCOLO SOTTOPASSO LATO SUD		<i>Codice documento</i> SS0557_F0.doc	<i>Rev</i> F0	<i>Data</i> 20/06/2011

23	1,2803	COMB13	Combination	-191,212	-128,382	0	0	0	-208,4721
23	1,2803	COMB13	Combination	-191,212	-141,84	0	0	0	-208,4721
23	1,37879	COMB13	Combination	-191,212	-139,519	0	0	0	-194,6173
23	1,37879	COMB13	Combination	-191,212	-153,156	0	0	0	-194,6173
23	1,47727	COMB13	Combination	-191,212	-150,835	0	0	0	-179,648
23	1,47727	COMB13	Combination	-191,212	-164,661	0	0	0	-179,648
23	1,57576	COMB13	Combination	-191,212	-162,341	0	0	0	-163,5456
23	1,57576	COMB13	Combination	-191,212	-176,365	0	0	0	-163,5456
23	1,625	COMB13	Combination	-191,212	-175,205	0	0	0	-154,8895
23	1,67424	COMB13	Combination	-191,212	-174,045	0	0	0	-146,2906
23	1,67424	COMB13	Combination	-191,212	-188,277	0	0	0	-146,2906
23	1,77273	COMB13	Combination	-191,212	-185,956	0	0	0	-127,8624
23	1,77273	COMB13	Combination	-191,212	-200,404	0	0	0	-127,8624
23	1,87121	COMB13	Combination	-191,212	-198,084	0	0	0	-108,2399
23	1,87121	COMB13	Combination	-191,212	-212,755	0	0	0	-108,2399
23	1,9697	COMB13	Combination	-191,212	-210,434	0	0	0	-87,4011
23	1,9697	COMB13	Combination	-191,212	-225,334	0	0	0	-87,4011
23	2,06818	COMB13	Combination	-191,212	-223,014	0	0	0	-65,3233
23	2,06818	COMB13	Combination	-191,212	-238,148	0	0	0	-65,3233
23	2,16667	COMB13	Combination	-191,212	-235,828	0	0	0	-41,9836
23	2,16667	COMB13	Combination	-191,212	-251,202	0	0	0	-41,9836
23	2,26515	COMB13	Combination	-191,212	-248,881	0	0	0	-17,3583
23	2,26515	COMB13	Combination	-191,212	-264,498	0	0	0	-17,3583
23	2,36364	COMB13	Combination	-191,212	-262,177	0	0	0	8,5765
23	2,36364	COMB13	Combination	-191,212	-278,039	0	0	0	8,5765
23	2,46212	COMB13	Combination	-191,212	-275,718	0	0	0	35,8449
23	2,46212	COMB13	Combination	-191,212	-291,826	0	0	0	35,8449
23	2,56061	COMB13	Combination	-191,212	-289,505	0	0	0	64,471
23	2,56061	COMB13	Combination	-191,212	-305,859	0	0	0	64,471
23	2,65909	COMB13	Combination	-191,212	-303,538	0	0	0	94,4792
23	2,65909	COMB13	Combination	-191,212	-320,136	0	0	0	94,4792
23	2,75758	COMB13	Combination	-191,212	-317,816	0	0	0	125,8935
23	2,75758	COMB13	Combination	-191,212	-334,655	0	0	0	125,8935
23	2,85606	COMB13	Combination	-191,212	-332,335	0	0	0	158,7377
23	2,85606	COMB13	Combination	-191,212	-349,412	0	0	0	158,7377
23	2,95455	COMB13	Combination	-191,212	-347,091	0	0	0	193,0352
23	2,95455	COMB13	Combination	-191,212	-364,4	0	0	0	193,0352
23	3,05303	COMB13	Combination	-191,212	-362,08	0	0	0	228,8089
23	3,05303	COMB13	Combination	-191,212	-379,613	0	0	0	228,8089
23	3,15152	COMB13	Combination	-191,212	-377,293	0	0	0	266,0808
23	3,15152	COMB13	Combination	-191,212	-395,042	0	0	0	266,0808
23	3,25	COMB13	Combination	-191,212	-392,721	0	0	0	304,8721
23	0	COMB14	Combination	-13,058	197,261	0	0	0	-350,4713
23	0,09848	COMB14	Combination	-13,058	199,582	0	0	0	-370,0128
23	0,09848	COMB14	Combination	-13,058	185,443	0	0	0	-370,0128
23	0,19697	COMB14	Combination	-13,058	187,764	0	0	0	-388,3904
23	0,19697	COMB14	Combination	-13,058	173,185	0	0	0	-388,3904
23	0,29545	COMB14	Combination	-13,058	175,506	0	0	0	-405,5608
23	0,29545	COMB14	Combination	-13,058	160,468	0	0	0	-405,5608

		Ponte sullo Stretto di Messina PROGETTO DEFINITIVO		
RELAZIONE DI CALCOLO SOTTOPASSO LATO SUD		<i>Codice documento</i> SS0557_F0.doc	<i>Rev</i> F0	<i>Data</i> 20/06/2011

23	0,39394	COMB14	Combination	-13,058	162,788	0	0	0	-421,4787
23	0,39394	COMB14	Combination	-13,058	147,27	0	0	0	-421,4787
23	0,49242	COMB14	Combination	-13,058	149,591	0	0	0	-436,0969
23	0,49242	COMB14	Combination	-13,058	133,572	0	0	0	-436,0969
23	0,59091	COMB14	Combination	-13,058	135,893	0	0	0	-449,366
23	0,59091	COMB14	Combination	-13,058	119,352	0	0	0	-449,366
23	0,68939	COMB14	Combination	-13,058	121,673	0	0	0	-461,2346
23	0,68939	COMB14	Combination	-13,058	104,587	0	0	0	-461,2346
23	0,78788	COMB14	Combination	-13,058	106,908	0	0	0	-471,6491
23	0,78788	COMB14	Combination	-13,058	89,254	0	0	0	-471,6491
23	0,88636	COMB14	Combination	-13,058	91,575	0	0	0	-480,5536
23	0,88636	COMB14	Combination	-13,058	73,331	0	0	0	-480,5536
23	0,98485	COMB14	Combination	-13,058	75,651	0	0	0	-487,8898
23	0,98485	COMB14	Combination	-13,058	56,792	0	0	0	-487,8898
23	1,08333	COMB14	Combination	-13,058	59,112	0	0	0	-493,5972
23	1,08333	COMB14	Combination	-13,058	39,613	0	0	0	-493,5972
23	1,18182	COMB14	Combination	-13,058	41,934	0	0	0	-497,6128
23	1,18182	COMB14	Combination	-13,058	21,771	0	0	0	-497,6128
23	1,2803	COMB14	Combination	-13,058	24,091	0	0	0	-499,8712
23	1,2803	COMB14	Combination	-13,058	3,239	0	0	0	-499,8712
23	1,37879	COMB14	Combination	-13,058	5,56	0	0	0	-500,3045
23	1,37879	COMB14	Combination	-13,058	-16,007	0	0	0	-500,3045
23	1,47727	COMB14	Combination	-13,058	-13,686	0	0	0	-498,8423
23	1,47727	COMB14	Combination	-13,058	-35,992	0	0	0	-498,8423
23	1,57576	COMB14	Combination	-13,058	-33,672	0	0	0	-495,4119
23	1,57576	COMB14	Combination	-13,058	-56,743	0	0	0	-495,4119
23	1,625	COMB14	Combination	-13,058	-55,582	0	0	0	-492,6463
23	1,67424	COMB14	Combination	-13,058	-54,422	0	0	0	-489,9379
23	1,67424	COMB14	Combination	-13,058	-78,283	0	0	0	-489,9379
23	1,77273	COMB14	Combination	-13,058	-75,962	0	0	0	-482,3424
23	1,77273	COMB14	Combination	-13,058	-100,639	0	0	0	-482,3424
23	1,87121	COMB14	Combination	-13,058	-98,318	0	0	0	-472,5453
23	1,87121	COMB14	Combination	-13,058	-123,834	0	0	0	-472,5453
23	1,9697	COMB14	Combination	-13,058	-121,513	0	0	0	-460,4638
23	1,9697	COMB14	Combination	-13,058	-147,894	0	0	0	-460,4638
23	2,06818	COMB14	Combination	-13,058	-145,573	0	0	0	-446,0128
23	2,06818	COMB14	Combination	-13,058	-172,841	0	0	0	-446,0128
23	2,16667	COMB14	Combination	-13,058	-170,521	0	0	0	-429,1049
23	2,16667	COMB14	Combination	-13,058	-198,701	0	0	0	-429,1049
23	2,26515	COMB14	Combination	-13,058	-196,38	0	0	0	-409,6501
23	2,26515	COMB14	Combination	-13,058	-225,494	0	0	0	-409,6501
23	2,36364	COMB14	Combination	-13,058	-223,174	0	0	0	-387,5566
23	2,36364	COMB14	Combination	-13,058	-253,244	0	0	0	-387,5566
23	2,46212	COMB14	Combination	-13,058	-250,924	0	0	0	-362,7302
23	2,46212	COMB14	Combination	-13,058	-281,971	0	0	0	-362,7302
23	2,56061	COMB14	Combination	-13,058	-279,651	0	0	0	-335,0745
23	2,56061	COMB14	Combination	-13,058	-311,696	0	0	0	-335,0745
23	2,65909	COMB14	Combination	-13,058	-309,375	0	0	0	-304,4915
23	2,65909	COMB14	Combination	-13,058	-342,436	0	0	0	-304,4915

		Ponte sullo Stretto di Messina PROGETTO DEFINITIVO		
RELAZIONE DI CALCOLO SOTTOPASSO LATO SUD		<i>Codice documento</i> SS0557_F0.doc	<i>Rev</i> F0	<i>Data</i> 20/06/2011

23	2,75758	COMB14	Combination	-13,058	-340,115	0	0	0	-270,881
23	2,75758	COMB14	Combination	-13,058	-374,21	0	0	0	-270,881
23	2,85606	COMB14	Combination	-13,058	-371,889	0	0	0	-234,1412
23	2,85606	COMB14	Combination	-13,058	-407,033	0	0	0	-234,1412
23	2,95455	COMB14	Combination	-13,058	-404,713	0	0	0	-194,1689
23	2,95455	COMB14	Combination	-13,058	-440,92	0	0	0	-194,1689
23	3,05303	COMB14	Combination	-13,058	-438,6	0	0	0	-150,8592
23	3,05303	COMB14	Combination	-13,058	-475,885	0	0	0	-150,8592
23	3,15152	COMB14	Combination	-13,058	-473,564	0	0	0	-104,1061
23	3,15152	COMB14	Combination	-13,058	-511,936	0	0	0	-104,1061
23	3,25	COMB14	Combination	-13,058	-509,616	0	0	0	-53,8024
23	0	COMB15	Combination	-70,032	66,441	0	0	0	-315,5073
23	0,09848	COMB15	Combination	-70,032	68,761	0	0	0	-322,165
23	0,09848	COMB15	Combination	-70,032	56,517	0	0	0	-322,165
23	0,19697	COMB15	Combination	-70,032	58,838	0	0	0	-327,8453
23	0,19697	COMB15	Combination	-70,032	46,427	0	0	0	-327,8453
23	0,29545	COMB15	Combination	-70,032	48,748	0	0	0	-332,532
23	0,29545	COMB15	Combination	-70,032	36,155	0	0	0	-332,532
23	0,39394	COMB15	Combination	-70,032	38,475	0	0	0	-336,207
23	0,39394	COMB15	Combination	-70,032	25,683	0	0	0	-336,207
23	0,49242	COMB15	Combination	-70,032	28,003	0	0	0	-338,8506
23	0,49242	COMB15	Combination	-70,032	14,995	0	0	0	-338,8506
23	0,59091	COMB15	Combination	-70,032	17,315	0	0	0	-340,4416
23	0,59091	COMB15	Combination	-70,032	4,074	0	0	0	-340,4416
23	0,68939	COMB15	Combination	-70,032	6,394	0	0	0	-340,9571
23	0,68939	COMB15	Combination	-70,032	-7,097	0	0	0	-340,9571
23	0,78788	COMB15	Combination	-70,032	-4,776	0	0	0	-340,3725
23	0,78788	COMB15	Combination	-70,032	-18,534	0	0	0	-340,3725
23	0,88636	COMB15	Combination	-70,032	-16,214	0	0	0	-338,6614
23	0,88636	COMB15	Combination	-70,032	-30,256	0	0	0	-338,6614
23	0,98485	COMB15	Combination	-70,032	-27,935	0	0	0	-335,796
23	0,98485	COMB15	Combination	-70,032	-42,278	0	0	0	-335,796
23	1,08333	COMB15	Combination	-70,032	-39,957	0	0	0	-331,7465
23	1,08333	COMB15	Combination	-70,032	-54,617	0	0	0	-331,7465
23	1,18182	COMB15	Combination	-70,032	-52,296	0	0	0	-326,4818
23	1,18182	COMB15	Combination	-70,032	-67,291	0	0	0	-326,4818
23	1,2803	COMB15	Combination	-70,032	-64,97	0	0	0	-319,969
23	1,2803	COMB15	Combination	-70,032	-80,316	0	0	0	-319,969
23	1,37879	COMB15	Combination	-70,032	-77,995	0	0	0	-312,1734
23	1,37879	COMB15	Combination	-70,032	-93,707	0	0	0	-312,1734
23	1,47727	COMB15	Combination	-70,032	-91,387	0	0	0	-303,0589
23	1,47727	COMB15	Combination	-70,032	-107,482	0	0	0	-303,0589
23	1,57576	COMB15	Combination	-70,032	-105,161	0	0	0	-292,5878
23	1,57576	COMB15	Combination	-70,032	-121,655	0	0	0	-292,5878
23	1,625	COMB15	Combination	-70,032	-120,495	0	0	0	-286,6258
23	1,67424	COMB15	Combination	-70,032	-119,334	0	0	0	-280,721
23	1,67424	COMB15	Combination	-70,032	-136,241	0	0	0	-280,721
23	1,77273	COMB15	Combination	-70,032	-133,921	0	0	0	-267,4175
23	1,77273	COMB15	Combination	-70,032	-151,256	0	0	0	-267,4175

RELAZIONE DI CALCOLO SOTTOPASSO LATO SUD

Codice documento
SS0557_F0.doc

Rev
F0

Data
20/06/2011

23	1,87121	COMB15	Combination	-70,032	-148,936	0	0	0	-252,6353
23	1,87121	COMB15	Combination	-70,032	-166,713	0	0	0	-252,6353
23	1,9697	COMB15	Combination	-70,032	-164,392	0	0	0	-236,3309
23	1,9697	COMB15	Combination	-70,032	-182,626	0	0	0	-236,3309
23	2,06818	COMB15	Combination	-70,032	-180,305	0	0	0	-218,4593
23	2,06818	COMB15	Combination	-70,032	-199,006	0	0	0	-218,4593
23	2,16667	COMB15	Combination	-70,032	-196,686	0	0	0	-198,9745
23	2,16667	COMB15	Combination	-70,032	-215,867	0	0	0	-198,9745
23	2,26515	COMB15	Combination	-70,032	-213,547	0	0	0	-177,8291
23	2,26515	COMB15	Combination	-70,032	-233,219	0	0	0	-177,8291
23	2,36364	COMB15	Combination	-70,032	-230,899	0	0	0	-154,9748
23	2,36364	COMB15	Combination	-70,032	-251,073	0	0	0	-154,9748
23	2,46212	COMB15	Combination	-70,032	-248,752	0	0	0	-130,3622
23	2,46212	COMB15	Combination	-70,032	-269,437	0	0	0	-130,3622
23	2,56061	COMB15	Combination	-70,032	-267,116	0	0	0	-103,941
23	2,56061	COMB15	Combination	-70,032	-288,32	0	0	0	-103,941
23	2,65909	COMB15	Combination	-70,032	-285,999	0	0	0	-75,6601
23	2,65909	COMB15	Combination	-70,032	-307,728	0	0	0	-75,6601
23	2,75758	COMB15	Combination	-70,032	-305,408	0	0	0	-45,4678
23	2,75758	COMB15	Combination	-70,032	-327,668	0	0	0	-45,4678
23	2,85606	COMB15	Combination	-70,032	-325,347	0	0	0	-13,3118
23	2,85606	COMB15	Combination	-70,032	-348,143	0	0	0	-13,3118
23	2,95455	COMB15	Combination	-70,032	-345,822	0	0	0	20,8607
23	2,95455	COMB15	Combination	-70,032	-369,156	0	0	0	20,8607
23	3,05303	COMB15	Combination	-70,032	-366,836	0	0	0	57,1027
23	3,05303	COMB15	Combination	-70,032	-390,709	0	0	0	57,1027
23	3,15152	COMB15	Combination	-70,032	-388,389	0	0	0	95,4674
23	3,15152	COMB15	Combination	-70,032	-412,802	0	0	0	95,4674
23	3,25	COMB15	Combination	-70,032	-410,482	0	0	0	136,0079
23	0	COMB16	Combination	-229,953	124,485	0	0	0	-283,1857
23	0,09848	COMB16	Combination	-229,953	126,805	0	0	0	-295,5598
23	0,09848	COMB16	Combination	-229,953	112,233	0	0	0	-295,5598
23	0,19697	COMB16	Combination	-229,953	114,553	0	0	0	-306,7273
23	0,19697	COMB16	Combination	-229,953	99,688	0	0	0	-306,7273
23	0,29545	COMB16	Combination	-229,953	102,009	0	0	0	-316,6594
23	0,29545	COMB16	Combination	-229,953	86,835	0	0	0	-316,6594
23	0,39394	COMB16	Combination	-229,953	89,156	0	0	0	-325,3256
23	0,39394	COMB16	Combination	-229,953	73,658	0	0	0	-325,3256
23	0,49242	COMB16	Combination	-229,953	75,979	0	0	0	-332,6941
23	0,49242	COMB16	Combination	-229,953	60,141	0	0	0	-332,6941
23	0,59091	COMB16	Combination	-229,953	62,461	0	0	0	-338,7313
23	0,59091	COMB16	Combination	-229,953	46,265	0	0	0	-338,7313
23	0,68939	COMB16	Combination	-229,953	48,586	0	0	0	-343,4021
23	0,68939	COMB16	Combination	-229,953	32,015	0	0	0	-343,4021
23	0,78788	COMB16	Combination	-229,953	34,336	0	0	0	-346,6693
23	0,78788	COMB16	Combination	-229,953	17,373	0	0	0	-346,6693
23	0,88636	COMB16	Combination	-229,953	19,693	0	0	0	-348,4946
23	0,88636	COMB16	Combination	-229,953	2,32	0	0	0	-348,4946
23	0,98485	COMB16	Combination	-229,953	4,641	0	0	0	-348,8374

		Ponte sullo Stretto di Messina PROGETTO DEFINITIVO		
RELAZIONE DI CALCOLO SOTTOPASSO LATO SUD		<i>Codice documento</i> SS0557_F0.doc	<i>Rev</i> F0	<i>Data</i> 20/06/2011

23	0,98485	COMB16	Combination	-229,953	-13,16	0	0	0	-348,8374
23	1,08333	COMB16	Combination	-229,953	-10,839	0	0	0	-347,6556
23	1,08333	COMB16	Combination	-229,953	-29,085	0	0	0	-347,6556
23	1,18182	COMB16	Combination	-229,953	-26,765	0	0	0	-344,9055
23	1,18182	COMB16	Combination	-229,953	-45,474	0	0	0	-344,9055
23	1,2803	COMB16	Combination	-229,953	-43,153	0	0	0	-340,5412
23	1,2803	COMB16	Combination	-229,953	-62,344	0	0	0	-340,5412
23	1,37879	COMB16	Combination	-229,953	-60,024	0	0	0	-334,5155
23	1,37879	COMB16	Combination	-229,953	-79,713	0	0	0	-334,5155
23	1,47727	COMB16	Combination	-229,953	-77,392	0	0	0	-326,7793
23	1,47727	COMB16	Combination	-229,953	-97,598	0	0	0	-326,7793
23	1,57576	COMB16	Combination	-229,953	-95,277	0	0	0	-317,2816
23	1,57576	COMB16	Combination	-229,953	-116,016	0	0	0	-317,2816
23	1,625	COMB16	Combination	-229,953	-114,856	0	0	0	-311,5973
23	1,67424	COMB16	Combination	-229,953	-113,695	0	0	0	-305,9701
23	1,67424	COMB16	Combination	-229,953	-134,984	0	0	0	-305,9701
23	1,77273	COMB16	Combination	-229,953	-132,664	0	0	0	-292,7905
23	1,77273	COMB16	Combination	-229,953	-154,518	0	0	0	-292,7905
23	1,87121	COMB16	Combination	-229,953	-152,198	0	0	0	-277,687
23	1,87121	COMB16	Combination	-229,953	-174,635	0	0	0	-277,687
23	1,9697	COMB16	Combination	-229,953	-172,314	0	0	0	-260,6024
23	1,9697	COMB16	Combination	-229,953	-195,348	0	0	0	-260,6024
23	2,06818	COMB16	Combination	-229,953	-193,027	0	0	0	-241,4779
23	2,06818	COMB16	Combination	-229,953	-216,672	0	0	0	-241,4779
23	2,16667	COMB16	Combination	-229,953	-214,351	0	0	0	-220,2533
23	2,16667	COMB16	Combination	-229,953	-238,621	0	0	0	-220,2533
23	2,26515	COMB16	Combination	-229,953	-236,301	0	0	0	-196,867
23	2,26515	COMB16	Combination	-229,953	-261,208	0	0	0	-196,867
23	2,36364	COMB16	Combination	-229,953	-258,887	0	0	0	-171,2563
23	2,36364	COMB16	Combination	-229,953	-284,444	0	0	0	-171,2563
23	2,46212	COMB16	Combination	-229,953	-282,123	0	0	0	-143,3571
23	2,46212	COMB16	Combination	-229,953	-308,339	0	0	0	-143,3571
23	2,56061	COMB16	Combination	-229,953	-306,018	0	0	0	-113,1047
23	2,56061	COMB16	Combination	-229,953	-332,903	0	0	0	-113,1047
23	2,65909	COMB16	Combination	-229,953	-330,583	0	0	0	-80,433
23	2,65909	COMB16	Combination	-229,953	-358,144	0	0	0	-80,433
23	2,75758	COMB16	Combination	-229,953	-355,824	0	0	0	-45,2755
23	2,75758	COMB16	Combination	-229,953	-384,069	0	0	0	-45,2755
23	2,85606	COMB16	Combination	-229,953	-381,748	0	0	0	-7,5649
23	2,85606	COMB16	Combination	-229,953	-410,682	0	0	0	-7,5649
23	2,95455	COMB16	Combination	-229,953	-408,361	0	0	0	32,7668
23	2,95455	COMB16	Combination	-229,953	-437,986	0	0	0	32,7668
23	3,05303	COMB16	Combination	-229,953	-435,665	0	0	0	75,7875
23	3,05303	COMB16	Combination	-229,953	-465,984	0	0	0	75,7875
23	3,15152	COMB16	Combination	-229,953	-463,663	0	0	0	121,5656
23	3,15152	COMB16	Combination	-229,953	-494,674	0	0	0	121,5656
23	3,25	COMB16	Combination	-229,953	-492,354	0	0	0	170,1692
23	0	COMB17	Combination	-286,928	-6,336	0	0	0	-248,2217
23	0,09848	COMB17	Combination	-286,928	-4,015	0	0	0	-247,712

		Ponte sullo Stretto di Messina PROGETTO DEFINITIVO		
RELAZIONE DI CALCOLO SOTTOPASSO LATO SUD		<i>Codice documento</i> SS0557_F0.doc	<i>Rev</i> F0	<i>Data</i> 20/06/2011

23	0,09848	COMB17	Combination	-286,928	-16,693	0	0	0	-247,712
23	0,19697	COMB17	Combination	-286,928	-14,373	0	0	0	-246,1823
23	0,19697	COMB17	Combination	-286,928	-27,07	0	0	0	-246,1823
23	0,29545	COMB17	Combination	-286,928	-24,749	0	0	0	-243,6306
23	0,29545	COMB17	Combination	-286,928	-37,477	0	0	0	-243,6306
23	0,39394	COMB17	Combination	-286,928	-35,157	0	0	0	-240,0539
23	0,39394	COMB17	Combination	-286,928	-47,929	0	0	0	-240,0539
23	0,49242	COMB17	Combination	-286,928	-45,608	0	0	0	-235,4479
23	0,49242	COMB17	Combination	-286,928	-58,437	0	0	0	-235,4479
23	0,59091	COMB17	Combination	-286,928	-56,116	0	0	0	-229,807
23	0,59091	COMB17	Combination	-286,928	-69,013	0	0	0	-229,807
23	0,68939	COMB17	Combination	-286,928	-66,692	0	0	0	-223,1246
23	0,68939	COMB17	Combination	-286,928	-79,669	0	0	0	-223,1246
23	0,78788	COMB17	Combination	-286,928	-77,348	0	0	0	-215,3927
23	0,78788	COMB17	Combination	-286,928	-90,416	0	0	0	-215,3927
23	0,88636	COMB17	Combination	-286,928	-88,095	0	0	0	-206,6024
23	0,88636	COMB17	Combination	-286,928	-101,266	0	0	0	-206,6024
23	0,98485	COMB17	Combination	-286,928	-98,945	0	0	0	-196,7435
23	0,98485	COMB17	Combination	-286,928	-112,229	0	0	0	-196,7435
23	1,08333	COMB17	Combination	-286,928	-109,908	0	0	0	-185,805
23	1,08333	COMB17	Combination	-286,928	-123,316	0	0	0	-185,805
23	1,18182	COMB17	Combination	-286,928	-120,995	0	0	0	-173,7745
23	1,18182	COMB17	Combination	-286,928	-134,536	0	0	0	-173,7745
23	1,2803	COMB17	Combination	-286,928	-132,215	0	0	0	-160,639
23	1,2803	COMB17	Combination	-286,928	-145,899	0	0	0	-160,639
23	1,37879	COMB17	Combination	-286,928	-143,578	0	0	0	-146,3845
23	1,37879	COMB17	Combination	-286,928	-157,413	0	0	0	-146,3845
23	1,47727	COMB17	Combination	-286,928	-155,093	0	0	0	-130,9959
23	1,47727	COMB17	Combination	-286,928	-169,087	0	0	0	-130,9959
23	1,57576	COMB17	Combination	-286,928	-166,767	0	0	0	-114,4576
23	1,57576	COMB17	Combination	-286,928	-180,928	0	0	0	-114,4576
23	1,625	COMB17	Combination	-286,928	-179,768	0	0	0	-105,5768
23	1,67424	COMB17	Combination	-286,928	-178,608	0	0	0	-96,7532
23	1,67424	COMB17	Combination	-286,928	-192,942	0	0	0	-96,7532
23	1,77273	COMB17	Combination	-286,928	-190,622	0	0	0	-77,8656
23	1,77273	COMB17	Combination	-286,928	-205,136	0	0	0	-77,8656
23	1,87121	COMB17	Combination	-286,928	-202,815	0	0	0	-57,777
23	1,87121	COMB17	Combination	-286,928	-217,514	0	0	0	-57,777
23	1,9697	COMB17	Combination	-286,928	-215,193	0	0	0	-36,4695
23	1,9697	COMB17	Combination	-286,928	-230,08	0	0	0	-36,4695
23	2,06818	COMB17	Combination	-286,928	-227,759	0	0	0	-13,9244
23	2,06818	COMB17	Combination	-286,928	-242,837	0	0	0	-13,9244
23	2,16667	COMB17	Combination	-286,928	-240,516	0	0	0	9,8771
23	2,16667	COMB17	Combination	-286,928	-255,788	0	0	0	9,8771
23	2,26515	COMB17	Combination	-286,928	-253,467	0	0	0	34,954
23	2,26515	COMB17	Combination	-286,928	-268,933	0	0	0	34,954
23	2,36364	COMB17	Combination	-286,928	-266,612	0	0	0	61,3255
23	2,36364	COMB17	Combination	-286,928	-282,272	0	0	0	61,3255
23	2,46212	COMB17	Combination	-286,928	-279,952	0	0	0	89,0108

		Ponte sullo Stretto di Messina PROGETTO DEFINITIVO		
RELAZIONE DI CALCOLO SOTTOPASSO LATO SUD		<i>Codice documento</i> SS0557_F0.doc	<i>Rev</i> F0	<i>Data</i> 20/06/2011

23	2,46212	COMB17	Combination	-286,928	-295,805	0	0	0	89,0108
23	2,56061	COMB17	Combination	-286,928	-293,484	0	0	0	118,0288
23	2,56061	COMB17	Combination	-286,928	-309,527	0	0	0	118,0288
23	2,65909	COMB17	Combination	-286,928	-307,207	0	0	0	148,3983
23	2,65909	COMB17	Combination	-286,928	-323,436	0	0	0	148,3983
23	2,75758	COMB17	Combination	-286,928	-321,116	0	0	0	180,1376
23	2,75758	COMB17	Combination	-286,928	-337,526	0	0	0	180,1376
23	2,85606	COMB17	Combination	-286,928	-335,206	0	0	0	213,2646
23	2,85606	COMB17	Combination	-286,928	-351,791	0	0	0	213,2646
23	2,95455	COMB17	Combination	-286,928	-349,47	0	0	0	247,7964
23	2,95455	COMB17	Combination	-286,928	-366,222	0	0	0	247,7964
23	3,05303	COMB17	Combination	-286,928	-363,901	0	0	0	283,7494
23	3,05303	COMB17	Combination	-286,928	-380,809	0	0	0	283,7494
23	3,15152	COMB17	Combination	-286,928	-378,488	0	0	0	321,139
23	3,15152	COMB17	Combination	-286,928	-395,54	0	0	0	321,139
23	3,25	COMB17	Combination	-286,928	-393,22	0	0	0	359,9794
23	0	COMB18	Combination	-46,337	235,129	0	0	0	-316,4146
23	0,09848	COMB18	Combination	-46,337	237,45	0	0	0	-339,6856
23	0,09848	COMB18	Combination	-46,337	222,945	0	0	0	-339,6856
23	0,19697	COMB18	Combination	-46,337	225,265	0	0	0	-361,7565
23	0,19697	COMB18	Combination	-46,337	210,247	0	0	0	-361,7565
23	0,29545	COMB18	Combination	-46,337	212,568	0	0	0	-382,5769
23	0,29545	COMB18	Combination	-46,337	197,019	0	0	0	-382,5769
23	0,39394	COMB18	Combination	-46,337	199,339	0	0	0	-402,0945
23	0,39394	COMB18	Combination	-46,337	183,24	0	0	0	-402,0945
23	0,49242	COMB18	Combination	-46,337	185,56	0	0	0	-420,2552
23	0,49242	COMB18	Combination	-46,337	168,891	0	0	0	-420,2552
23	0,59091	COMB18	Combination	-46,337	171,211	0	0	0	-437,0026
23	0,59091	COMB18	Combination	-46,337	153,95	0	0	0	-437,0026
23	0,68939	COMB18	Combination	-46,337	156,271	0	0	0	-452,2786
23	0,68939	COMB18	Combination	-46,337	138,397	0	0	0	-452,2786
23	0,78788	COMB18	Combination	-46,337	140,717	0	0	0	-466,0229
23	0,78788	COMB18	Combination	-46,337	122,207	0	0	0	-466,0229
23	0,88636	COMB18	Combination	-46,337	124,528	0	0	0	-478,1727
23	0,88636	COMB18	Combination	-46,337	105,358	0	0	0	-478,1727
23	0,98485	COMB18	Combination	-46,337	107,679	0	0	0	-488,6632
23	0,98485	COMB18	Combination	-46,337	87,827	0	0	0	-488,6632
23	1,08333	COMB18	Combination	-46,337	90,147	0	0	0	-497,427
23	1,08333	COMB18	Combination	-46,337	69,587	0	0	0	-497,427
23	1,18182	COMB18	Combination	-46,337	71,908	0	0	0	-504,3946
23	1,18182	COMB18	Combination	-46,337	50,615	0	0	0	-504,3946
23	1,2803	COMB18	Combination	-46,337	52,936	0	0	0	-509,4937
23	1,2803	COMB18	Combination	-46,337	30,885	0	0	0	-509,4937
23	1,37879	COMB18	Combination	-46,337	33,206	0	0	0	-512,6497
23	1,37879	COMB18	Combination	-46,337	10,371	0	0	0	-512,6497
23	1,47727	COMB18	Combination	-46,337	12,692	0	0	0	-513,7854
23	1,47727	COMB18	Combination	-46,337	-10,952	0	0	0	-513,7854
23	1,57576	COMB18	Combination	-46,337	-8,632	0	0	0	-512,821
23	1,57576	COMB18	Combination	-46,337	-33,112	0	0	0	-512,821

		Ponte sullo Stretto di Messina PROGETTO DEFINITIVO		
RELAZIONE DI CALCOLO SOTTOPASSO LATO SUD		<i>Codice documento</i> SS0557_F0.doc	<i>Rev</i> F0	<i>Data</i> 20/06/2011

23	1,625	COMB18	Combination	-46,337	-31,952	0	0	0	-511,2191
23	1,67424	COMB18	Combination	-46,337	-30,791	0	0	0	-509,6743
23	1,67424	COMB18	Combination	-46,337	-56,133	0	0	0	-509,6743
23	1,77273	COMB18	Combination	-46,337	-53,813	0	0	0	-504,2602
23	1,77273	COMB18	Combination	-46,337	-80,043	0	0	0	-504,2602
23	1,87121	COMB18	Combination	-46,337	-77,723	0	0	0	-496,4915
23	1,87121	COMB18	Combination	-46,337	-104,867	0	0	0	-496,4915
23	1,9697	COMB18	Combination	-46,337	-102,546	0	0	0	-486,2779
23	1,9697	COMB18	Combination	-46,337	-130,631	0	0	0	-486,2779
23	2,06818	COMB18	Combination	-46,337	-128,31	0	0	0	-473,5271
23	2,06818	COMB18	Combination	-46,337	-157,359	0	0	0	-473,5271
23	2,16667	COMB18	Combination	-46,337	-155,039	0	0	0	-458,1438
23	2,16667	COMB18	Combination	-46,337	-185,078	0	0	0	-458,1438
23	2,26515	COMB18	Combination	-46,337	-182,757	0	0	0	-440,0307
23	2,26515	COMB18	Combination	-46,337	-213,811	0	0	0	-440,0307
23	2,36364	COMB18	Combination	-46,337	-211,49	0	0	0	-419,0878
23	2,36364	COMB18	Combination	-46,337	-243,582	0	0	0	-419,0878
23	2,46212	COMB18	Combination	-46,337	-241,261	0	0	0	-395,213
23	2,46212	COMB18	Combination	-46,337	-274,413	0	0	0	-395,213
23	2,56061	COMB18	Combination	-46,337	-272,093	0	0	0	-368,3017
23	2,56061	COMB18	Combination	-46,337	-306,327	0	0	0	-368,3017
23	2,65909	COMB18	Combination	-46,337	-304,006	0	0	0	-338,2475
23	2,65909	COMB18	Combination	-46,337	-339,343	0	0	0	-338,2475
23	2,75758	COMB18	Combination	-46,337	-337,022	0	0	0	-304,9416
23	2,75758	COMB18	Combination	-46,337	-373,481	0	0	0	-304,9416
23	2,85606	COMB18	Combination	-46,337	-371,16	0	0	0	-268,2737
23	2,85606	COMB18	Combination	-46,337	-408,759	0	0	0	-268,2737
23	2,95455	COMB18	Combination	-46,337	-406,438	0	0	0	-228,1314
23	2,95455	COMB18	Combination	-46,337	-445,193	0	0	0	-228,1314
23	3,05303	COMB18	Combination	-46,337	-442,873	0	0	0	-184,4009
23	3,05303	COMB18	Combination	-46,337	-482,799	0	0	0	-184,4009
23	3,15152	COMB18	Combination	-46,337	-480,478	0	0	0	-136,9668
23	3,15152	COMB18	Combination	-46,337	-521,588	0	0	0	-136,9668
23	3,25	COMB18	Combination	-46,337	-519,267	0	0	0	-85,7126
23	0	COMB19	Combination	-103,311	104,309	0	0	0	-281,4506
23	0,09848	COMB19	Combination	-103,311	106,629	0	0	0	-291,8378
23	0,09848	COMB19	Combination	-103,311	94,019	0	0	0	-291,8378
23	0,19697	COMB19	Combination	-103,311	96,339	0	0	0	-301,2114
23	0,19697	COMB19	Combination	-103,311	83,489	0	0	0	-301,2114
23	0,29545	COMB19	Combination	-103,311	85,81	0	0	0	-309,5482
23	0,29545	COMB19	Combination	-103,311	72,706	0	0	0	-309,5482
23	0,39394	COMB19	Combination	-103,311	75,026	0	0	0	-316,8228
23	0,39394	COMB19	Combination	-103,311	61,652	0	0	0	-316,8228
23	0,49242	COMB19	Combination	-103,311	63,973	0	0	0	-323,0089
23	0,49242	COMB19	Combination	-103,311	50,313	0	0	0	-323,0089
23	0,59091	COMB19	Combination	-103,311	52,634	0	0	0	-328,0783
23	0,59091	COMB19	Combination	-103,311	38,672	0	0	0	-328,0783
23	0,68939	COMB19	Combination	-103,311	40,993	0	0	0	-332,0012
23	0,68939	COMB19	Combination	-103,311	26,713	0	0	0	-332,0012

RELAZIONE DI CALCOLO SOTTOPASSO LATO SUD

Codice documento
SS0557_F0.doc

Rev
F0

Data
20/06/2011

23	0,78788	COMB19	Combination	-103,311	29,033	0	0	0	-334,7462
23	0,78788	COMB19	Combination	-103,311	14,418	0	0	0	-334,7462
23	0,88636	COMB19	Combination	-103,311	16,739	0	0	0	-336,2805
23	0,88636	COMB19	Combination	-103,311	1,772	0	0	0	-336,2805
23	0,98485	COMB19	Combination	-103,311	4,093	0	0	0	-336,5693
23	0,98485	COMB19	Combination	-103,311	-11,243	0	0	0	-336,5693
23	1,08333	COMB19	Combination	-103,311	-8,922	0	0	0	-335,5764
23	1,08333	COMB19	Combination	-103,311	-24,643	0	0	0	-335,5764
23	1,18182	COMB19	Combination	-103,311	-22,323	0	0	0	-333,2637
23	1,18182	COMB19	Combination	-103,311	-38,447	0	0	0	-333,2637
23	1,2803	COMB19	Combination	-103,311	-36,126	0	0	0	-329,5915
23	1,2803	COMB19	Combination	-103,311	-52,67	0	0	0	-329,5915
23	1,37879	COMB19	Combination	-103,311	-50,349	0	0	0	-324,5186
23	1,37879	COMB19	Combination	-103,311	-67,329	0	0	0	-324,5186
23	1,47727	COMB19	Combination	-103,311	-65,009	0	0	0	-318,002
23	1,47727	COMB19	Combination	-103,311	-82,442	0	0	0	-318,002
23	1,57576	COMB19	Combination	-103,311	-80,121	0	0	0	-309,997
23	1,57576	COMB19	Combination	-103,311	-98,024	0	0	0	-309,997
23	1,625	COMB19	Combination	-103,311	-96,864	0	0	0	-305,1986
23	1,67424	COMB19	Combination	-103,311	-95,704	0	0	0	-300,4574
23	1,67424	COMB19	Combination	-103,311	-114,092	0	0	0	-300,4574
23	1,77273	COMB19	Combination	-103,311	-111,771	0	0	0	-289,3353
23	1,77273	COMB19	Combination	-103,311	-130,661	0	0	0	-289,3353
23	1,87121	COMB19	Combination	-103,311	-128,34	0	0	0	-276,5815
23	1,87121	COMB19	Combination	-103,311	-147,746	0	0	0	-276,5815
23	1,9697	COMB19	Combination	-103,311	-145,426	0	0	0	-262,145
23	1,9697	COMB19	Combination	-103,311	-165,363	0	0	0	-262,145
23	2,06818	COMB19	Combination	-103,311	-163,042	0	0	0	-245,9736
23	2,06818	COMB19	Combination	-103,311	-183,524	0	0	0	-245,9736
23	2,16667	COMB19	Combination	-103,311	-181,204	0	0	0	-228,0135
23	2,16667	COMB19	Combination	-103,311	-202,245	0	0	0	-228,0135
23	2,26515	COMB19	Combination	-103,311	-199,924	0	0	0	-208,2097
23	2,26515	COMB19	Combination	-103,311	-221,536	0	0	0	-208,2097
23	2,36364	COMB19	Combination	-103,311	-219,215	0	0	0	-186,506
23	2,36364	COMB19	Combination	-103,311	-241,411	0	0	0	-186,506
23	2,46212	COMB19	Combination	-103,311	-239,09	0	0	0	-162,845
23	2,46212	COMB19	Combination	-103,311	-261,879	0	0	0	-162,845
23	2,56061	COMB19	Combination	-103,311	-259,558	0	0	0	-137,1682
23	2,56061	COMB19	Combination	-103,311	-282,951	0	0	0	-137,1682
23	2,65909	COMB19	Combination	-103,311	-280,63	0	0	0	-109,4161
23	2,65909	COMB19	Combination	-103,311	-304,635	0	0	0	-109,4161
23	2,75758	COMB19	Combination	-103,311	-302,314	0	0	0	-79,5285
23	2,75758	COMB19	Combination	-103,311	-326,939	0	0	0	-79,5285
23	2,85606	COMB19	Combination	-103,311	-324,618	0	0	0	-47,4443
23	2,85606	COMB19	Combination	-103,311	-349,869	0	0	0	-47,4443
23	2,95455	COMB19	Combination	-103,311	-347,548	0	0	0	-13,1018
23	2,95455	COMB19	Combination	-103,311	-373,429	0	0	0	-13,1018
23	3,05303	COMB19	Combination	-103,311	-371,108	0	0	0	23,561
23	3,05303	COMB19	Combination	-103,311	-397,624	0	0	0	23,561

		Ponte sullo Stretto di Messina PROGETTO DEFINITIVO			
RELAZIONE DI CALCOLO SOTTOPASSO LATO SUD			<i>Codice documento</i> SS0557_F0.doc	<i>Rev</i> F0	<i>Data</i> 20/06/2011

23	3,15152	COMB19	Combination	-103,311	-395,303	0	0	0	62,6067
23	3,15152	COMB19	Combination	-103,311	-422,454	0	0	0	62,6067
23	3,25	COMB19	Combination	-103,311	-420,133	0	0	0	104,0977
23	0	COMB20	Combination	52,016	125,056	0	0	0	-416,1013
23	0,09848	COMB20	Combination	52,016	127,376	0	0	0	-428,5317
23	0,09848	COMB20	Combination	52,016	113,943	0	0	0	-428,5317
23	0,19697	COMB20	Combination	52,016	116,264	0	0	0	-439,8676
23	0,19697	COMB20	Combination	52,016	102,529	0	0	0	-439,8676
23	0,29545	COMB20	Combination	52,016	104,85	0	0	0	-450,0795
23	0,29545	COMB20	Combination	52,016	90,792	0	0	0	-450,0795
23	0,39394	COMB20	Combination	52,016	93,113	0	0	0	-459,1354
23	0,39394	COMB20	Combination	52,016	78,709	0	0	0	-459,1354
23	0,49242	COMB20	Combination	52,016	81,03	0	0	0	-467,0014
23	0,49242	COMB20	Combination	52,016	66,259	0	0	0	-467,0014
23	0,59091	COMB20	Combination	52,016	68,579	0	0	0	-473,6411
23	0,59091	COMB20	Combination	52,016	53,418	0	0	0	-473,6411
23	0,68939	COMB20	Combination	52,016	55,738	0	0	0	-479,0162
23	0,68939	COMB20	Combination	52,016	40,162	0	0	0	-479,0162
23	0,78788	COMB20	Combination	52,016	42,483	0	0	0	-483,0858
23	0,78788	COMB20	Combination	52,016	26,469	0	0	0	-483,0858
23	0,88636	COMB20	Combination	52,016	28,789	0	0	0	-485,8069
23	0,88636	COMB20	Combination	52,016	12,314	0	0	0	-485,8069
23	0,98485	COMB20	Combination	52,016	14,634	0	0	0	-487,1339
23	0,98485	COMB20	Combination	52,016	-2,327	0	0	0	-487,1339
23	1,08333	COMB20	Combination	52,016	-0,005983	0	0	0	-487,019
23	1,08333	COMB20	Combination	52,016	-17,477	0	0	0	-487,019
23	1,18182	COMB20	Combination	52,016	-15,156	0	0	0	-485,4121
23	1,18182	COMB20	Combination	52,016	-33,161	0	0	0	-485,4121
23	1,2803	COMB20	Combination	52,016	-30,84	0	0	0	-482,2605
23	1,2803	COMB20	Combination	52,016	-49,403	0	0	0	-482,2605
23	1,37879	COMB20	Combination	52,016	-47,083	0	0	0	-477,5093
23	1,37879	COMB20	Combination	52,016	-66,228	0	0	0	-477,5093
23	1,47727	COMB20	Combination	52,016	-63,907	0	0	0	-471,1012
23	1,47727	COMB20	Combination	52,016	-83,658	0	0	0	-471,1012
23	1,57576	COMB20	Combination	52,016	-81,338	0	0	0	-462,9764
23	1,57576	COMB20	Combination	52,016	-101,719	0	0	0	-462,9764
23	1,625	COMB20	Combination	52,016	-100,558	0	0	0	-457,9961
23	1,67424	COMB20	Combination	52,016	-99,398	0	0	0	-453,0729
23	1,67424	COMB20	Combination	52,016	-120,432	0	0	0	-453,0729
23	1,77273	COMB20	Combination	52,016	-118,112	0	0	0	-441,3265
23	1,77273	COMB20	Combination	52,016	-139,822	0	0	0	-441,3265
23	1,87121	COMB20	Combination	52,016	-137,501	0	0	0	-427,6704
23	1,87121	COMB20	Combination	52,016	-159,911	0	0	0	-427,6704
23	1,9697	COMB20	Combination	52,016	-157,59	0	0	0	-412,0359
23	1,9697	COMB20	Combination	52,016	-180,72	0	0	0	-412,0359
23	2,06818	COMB20	Combination	52,016	-178,399	0	0	0	-394,352
23	2,06818	COMB20	Combination	52,016	-202,271	0	0	0	-394,352
23	2,16667	COMB20	Combination	52,016	-199,951	0	0	0	-374,5456
23	2,16667	COMB20	Combination	52,016	-224,586	0	0	0	-374,5456

		Ponte sullo Stretto di Messina PROGETTO DEFINITIVO		
RELAZIONE DI CALCOLO SOTTOPASSO LATO SUD		<i>Codice documento</i> SS0557_F0.doc	<i>Rev</i> F0	<i>Data</i> 20/06/2011

23	2,26515	COMB20	Combination	52,016	-222,265	0	0	0	-352,5416
23	2,26515	COMB20	Combination	52,016	-247,682	0	0	0	-352,5416
23	2,36364	COMB20	Combination	52,016	-245,362	0	0	0	-328,2629
23	2,36364	COMB20	Combination	52,016	-271,581	0	0	0	-328,2629
23	2,46212	COMB20	Combination	52,016	-269,26	0	0	0	-301,6306
23	2,46212	COMB20	Combination	52,016	-296,298	0	0	0	-301,6306
23	2,56061	COMB20	Combination	52,016	-293,977	0	0	0	-272,564
23	2,56061	COMB20	Combination	52,016	-321,851	0	0	0	-272,564
23	2,65909	COMB20	Combination	52,016	-319,531	0	0	0	-240,9808
23	2,65909	COMB20	Combination	52,016	-348,256	0	0	0	-240,9808
23	2,75758	COMB20	Combination	52,016	-345,936	0	0	0	-206,7971
23	2,75758	COMB20	Combination	52,016	-375,526	0	0	0	-206,7971
23	2,85606	COMB20	Combination	52,016	-373,206	0	0	0	-169,9277
23	2,85606	COMB20	Combination	52,016	-403,675	0	0	0	-169,9277
23	2,95455	COMB20	Combination	52,016	-401,354	0	0	0	-130,2861
23	2,95455	COMB20	Combination	52,016	-432,712	0	0	0	-130,2861
23	3,05303	COMB20	Combination	52,016	-430,391	0	0	0	-87,7849
23	3,05303	COMB20	Combination	52,016	-462,647	0	0	0	-87,7849
23	3,15152	COMB20	Combination	52,016	-460,327	0	0	0	-42,3354
23	3,15152	COMB20	Combination	52,016	-493,489	0	0	0	-42,3354
23	3,25	COMB20	Combination	52,016	-491,168	0	0	0	6,1515
23	0	COMB21	Combination	-4,959	-5,765	0	0	0	-381,1373
23	0,09848	COMB21	Combination	-4,959	-3,444	0	0	0	-380,6839
23	0,09848	COMB21	Combination	-4,959	-14,983	0	0	0	-380,6839
23	0,19697	COMB21	Combination	-4,959	-12,662	0	0	0	-379,3226
23	0,19697	COMB21	Combination	-4,959	-24,228	0	0	0	-379,3226
23	0,29545	COMB21	Combination	-4,959	-21,908	0	0	0	-377,0507
23	0,29545	COMB21	Combination	-4,959	-33,521	0	0	0	-377,0507
23	0,39394	COMB21	Combination	-4,959	-31,2	0	0	0	-373,8637
23	0,39394	COMB21	Combination	-4,959	-42,878	0	0	0	-373,8637
23	0,49242	COMB21	Combination	-4,959	-40,558	0	0	0	-369,7551
23	0,49242	COMB21	Combination	-4,959	-52,319	0	0	0	-369,7551
23	0,59091	COMB21	Combination	-4,959	-49,998	0	0	0	-364,7168
23	0,59091	COMB21	Combination	-4,959	-61,861	0	0	0	-364,7168
23	0,68939	COMB21	Combination	-4,959	-59,54	0	0	0	-358,7387
23	0,68939	COMB21	Combination	-4,959	-71,522	0	0	0	-358,7387
23	0,78788	COMB21	Combination	-4,959	-69,201	0	0	0	-351,8092
23	0,78788	COMB21	Combination	-4,959	-81,32	0	0	0	-351,8092
23	0,88636	COMB21	Combination	-4,959	-78,999	0	0	0	-343,9147
23	0,88636	COMB21	Combination	-4,959	-91,272	0	0	0	-343,9147
23	0,98485	COMB21	Combination	-4,959	-88,952	0	0	0	-335,04
23	0,98485	COMB21	Combination	-4,959	-101,396	0	0	0	-335,04
23	1,08333	COMB21	Combination	-4,959	-99,075	0	0	0	-325,1684
23	1,08333	COMB21	Combination	-4,959	-111,707	0	0	0	-325,1684
23	1,18182	COMB21	Combination	-4,959	-109,387	0	0	0	-314,2812
23	1,18182	COMB21	Combination	-4,959	-122,223	0	0	0	-314,2812
23	1,2803	COMB21	Combination	-4,959	-119,902	0	0	0	-302,3583
23	1,2803	COMB21	Combination	-4,959	-132,958	0	0	0	-302,3583
23	1,37879	COMB21	Combination	-4,959	-130,637	0	0	0	-289,3783

		Ponte sullo Stretto di Messina PROGETTO DEFINITIVO		
RELAZIONE DI CALCOLO SOTTOPASSO LATO SUD		<i>Codice documento</i> SS0557_F0.doc	<i>Rev</i> F0	<i>Data</i> 20/06/2011

23	1,37879	COMB21	Combination	-4,959	-143,928	0	0	0	-289,3783
23	1,47727	COMB21	Combination	-4,959	-141,608	0	0	0	-275,3178
23	1,47727	COMB21	Combination	-4,959	-155,148	0	0	0	-275,3178
23	1,57576	COMB21	Combination	-4,959	-152,827	0	0	0	-260,1524
23	1,57576	COMB21	Combination	-4,959	-166,631	0	0	0	-260,1524
23	1,625	COMB21	Combination	-4,959	-165,47	0	0	0	-251,9756
23	1,67424	COMB21	Combination	-4,959	-164,31	0	0	0	-243,856
23	1,67424	COMB21	Combination	-4,959	-178,39	0	0	0	-243,856
23	1,77273	COMB21	Combination	-4,959	-176,07	0	0	0	-226,4015
23	1,77273	COMB21	Combination	-4,959	-190,44	0	0	0	-226,4015
23	1,87121	COMB21	Combination	-4,959	-188,119	0	0	0	-207,7604
23	1,87121	COMB21	Combination	-4,959	-202,79	0	0	0	-207,7604
23	1,9697	COMB21	Combination	-4,959	-200,469	0	0	0	-187,903
23	1,9697	COMB21	Combination	-4,959	-215,452	0	0	0	-187,903
23	2,06818	COMB21	Combination	-4,959	-213,131	0	0	0	-166,7985
23	2,06818	COMB21	Combination	-4,959	-228,436	0	0	0	-166,7985
23	2,16667	COMB21	Combination	-4,959	-226,116	0	0	0	-144,4152
23	2,16667	COMB21	Combination	-4,959	-241,752	0	0	0	-144,4152
23	2,26515	COMB21	Combination	-4,959	-239,432	0	0	0	-120,7206
23	2,26515	COMB21	Combination	-4,959	-255,407	0	0	0	-120,7206
23	2,36364	COMB21	Combination	-4,959	-253,087	0	0	0	-95,6811
23	2,36364	COMB21	Combination	-4,959	-269,409	0	0	0	-95,6811
23	2,46212	COMB21	Combination	-4,959	-267,089	0	0	0	-69,2626
23	2,46212	COMB21	Combination	-4,959	-283,764	0	0	0	-69,2626
23	2,56061	COMB21	Combination	-4,959	-281,443	0	0	0	-41,4305
23	2,56061	COMB21	Combination	-4,959	-298,475	0	0	0	-41,4305
23	2,65909	COMB21	Combination	-4,959	-296,155	0	0	0	-12,1494
23	2,65909	COMB21	Combination	-4,959	-313,548	0	0	0	-12,1494
23	2,75758	COMB21	Combination	-4,959	-311,228	0	0	0	18,6161
23	2,75758	COMB21	Combination	-4,959	-328,984	0	0	0	18,6161
23	2,85606	COMB21	Combination	-4,959	-326,663	0	0	0	50,9017
23	2,85606	COMB21	Combination	-4,959	-344,784	0	0	0	50,9017
23	2,95455	COMB21	Combination	-4,959	-342,463	0	0	0	84,7435
23	2,95455	COMB21	Combination	-4,959	-360,947	0	0	0	84,7435
23	3,05303	COMB21	Combination	-4,959	-358,627	0	0	0	120,177
23	3,05303	COMB21	Combination	-4,959	-377,472	0	0	0	120,177
23	3,15152	COMB21	Combination	-4,959	-375,152	0	0	0	157,2381
23	3,15152	COMB21	Combination	-4,959	-394,355	0	0	0	157,2381
23	3,25	COMB21	Combination	-4,959	-392,034	0	0	0	195,9617

MIN P	52,016
MAX P	-286,928
MAX V2 positivo	237,45
MAX V2 negativo	-521,588
MAX M3 positivo	359,9794
MAX M3 negativo	-513,7854

		Ponte sullo Stretto di Messina PROGETTO DEFINITIVO		
RELAZIONE DI CALCOLO SOTTOPASSO LATO SUD		<i>Codice documento</i> SS0557_F0.doc	<i>Rev</i> F0	<i>Data</i> 20/06/2011

Piedritto lato sinistra

SLU

TABLE: Element Forces - Frames									
Frame	Station	OutputCase	CaseType	P	V2	V3	T	M2	M3
Text	m	Text	Text	KN	KN	KN	KN-m	KN-m	KN-m
18	0	COMB1	Combination	-749	181	0	0	0	87
18	3,505	COMB1	Combination	-641	-108	0	0	0	-3
18	7,01	COMB1	Combination	-534	-267	0	0	0	692
18	0	COMB2	Combination	-780	-1	0	0	0	-166
18	3,505	COMB2	Combination	-673	-145	0	0	0	108
18	7,01	COMB2	Combination	-566	-225	0	0	0	775
18	0	COMB3	Combination	-749	325	0	0	0	170
18	3,505	COMB3	Combination	-641	-113	0	0	0	-143
18	7,01	COMB3	Combination	-534	-354	0	0	0	734
18	0	COMB4	Combination	-797	49	0	0	0	-214
18	3,505	COMB4	Combination	-690	-170	0	0	0	26
18	7,01	COMB4	Combination	-582	-290	0	0	0	860
18	0	COMB5	Combination	-498	188	0	0	0	-26
18	3,505	COMB5	Combination	-416	-104	0	0	0	-134
18	7,01	COMB5	Combination	-333	-265	0	0	0	550
18	0	COMB6	Combination	-749	-98	0	0	0	-76
18	3,505	COMB6	Combination	-641	-98	0	0	0	268
18	7,01	COMB6	Combination	-534	-98	0	0	0	612
18	0	COMB7	Combination	-617	157	0	0	0	65
18	3,505	COMB7	Combination	-535	-94	0	0	0	-12
18	7,01	COMB7	Combination	-452	-231	0	0	0	590
18	0	COMB8	Combination	-645	-1	0	0	0	-154
18	3,505	COMB8	Combination	-562	-126	0	0	0	84
18	7,01	COMB8	Combination	-480	-195	0	0	0	662
18	0	COMB9	Combination	-617	281	0	0	0	137
18	3,505	COMB9	Combination	-535	-98	0	0	0	-134
18	7,01	COMB9	Combination	-452	-307	0	0	0	626
18	0	COMB10	Combination	-659	43	0	0	0	-196
18	3,505	COMB10	Combination	-577	-147	0	0	0	12
18	7,01	COMB10	Combination	-494	-251	0	0	0	736
18	0	COMB11	Combination	-617	-85	0	0	0	-77
18	3,505	COMB11	Combination	-535	-85	0	0	0	222
18	7,01	COMB11	Combination	-452	-85	0	0	0	521

MIN P	-333
MAX P	-797
MAX V2 positivo	354
MAX V2 negativo	-325
MAX M3 positivo	860

		Ponte sullo Stretto di Messina PROGETTO DEFINITIVO		
RELAZIONE DI CALCOLO SOTTOPASSO LATO SUD		<i>Codice documento</i> SS0557_F0.doc	<i>Rev</i> F0	<i>Data</i> 20/06/2011

MAX M3 negativo	-214
-----------------	------

SLE

TABLE: Element Forces
- Frames

Frame	Station	OutputCase	CaseType	P	V2	V3	T	M2	M3
Text	m	Text	Text	KN	KN	KN	KN-m	KN-m	KN-m
18	0	COMB12	Combination	-508,092	134,237	-8,037E-15	0	-6,889E-15	115,0619
18	3,505	COMB12	Combination	-425,503	-58,538	3,505E-15	0	-4,663E-16	7,7875
18	7,01	COMB12	Combination	-342,914	-164,389	9,843E-15	0	-2,538E-14	423,8552
18	0	COMB13	Combination	-401,699	191,212	-1,145E-14	0	-1,825E-14	304,8721
18	3,505	COMB13	Combination	-319,11	-1,563	9,359E-17	0	1,256E-16	-2,0984
18	7,01	COMB13	Combination	-236,521	-107,414	6,431E-15	0	-1,283E-14	214,2731
18	0	COMB14	Combination	-529,35	13,058	-7,818E-16	0	3,221E-15	-53,8024
18	3,505	COMB14	Combination	-446,761	-83,33	4,989E-15	0	-4,912E-15	82,0447
18	7,01	COMB14	Combination	-364,173	-136,255	8,158E-15	0	-2,871E-14	479,5627
18	0	COMB15	Combination	-422,957	70,032	-4,193E-15	0	-8,143E-15	136,0079
18	3,505	COMB15	Combination	-340,368	-26,355	1,578E-15	0	-4,321E-15	72,1587
18	7,01	COMB15	Combination	-257,78	-79,281	4,747E-15	0	-1,617E-14	269,9806
18	0	COMB16	Combination	-508,204	229,953	-1,377E-14	0	-1,019E-14	170,1692
18	3,505	COMB16	Combination	-425,616	-62,136	3,72E-15	0	5,117E-15	-85,4671
18	7,01	COMB16	Combination	-343,027	-222,543	1,332E-14	0	-2,706E-14	451,895
18	0	COMB17	Combination	-401,812	286,928	-1,718E-14	0	-2,155E-14	359,9794
18	3,505	COMB17	Combination	-319,223	-5,162	3,091E-16	0	5,709E-15	-95,353
18	7,01	COMB17	Combination	-236,634	-165,568	9,913E-15	0	-1,451E-14	242,3129
18	0	COMB18	Combination	-540,419	46,337	-2,774E-15	0	5,132E-15	-85,7126
18	3,505	COMB18	Combination	-457,83	-99,708	5,97E-15	0	-1,62E-15	27,0512
18	7,01	COMB18	Combination	-375,241	-179,911	1,077E-14	0	-3,211E-14	536,3141
18	0	COMB19	Combination	-434,026	103,311	-6,186E-15	0	-6,233E-15	104,0977
18	3,505	COMB19	Combination	-351,437	-42,733	2,559E-15	0	-1,028E-15	17,1652
18	7,01	COMB19	Combination	-268,849	-122,936	7,361E-15	0	-1,956E-14	326,7319
18	0	COMB20	Combination	-508,204	-52,016	3,114E-15	0	-3,683E-16	6,1515
18	3,505	COMB20	Combination	-425,616	-52,016	3,114E-15	0	-1,128E-14	188,4671
18	7,01	COMB20	Combination	-343,027	-52,016	3,114E-15	0	-2,22E-14	370,7826
18	0	COMB21	Combination	-401,812	4,959	-2,969E-16	0	-1,173E-14	195,9617
18	3,505	COMB21	Combination	-319,223	4,959	-2,969E-16	0	-1,069E-14	178,5811
18	7,01	COMB21	Combination	-236,634	4,959	-2,969E-16	0	-9,652E-15	161,2005

MIN P	-236,521
MAX P	-540,419
MAX V2 positivo	286,928
MAX V2 negativo	-222,543
MAX M3 positivo	536,3141
MAX M3 negativo	-95,353

		Ponte sullo Stretto di Messina PROGETTO DEFINITIVO	
RELAZIONE DI CALCOLO SOTTOPASSO LATO SUD	<i>Codice documento</i> SS0557_F0.doc	<i>Rev</i> F0	<i>Data</i> 20/06/2011

8.3 Verifiche asta soletta superiore

Con riferimento alle sezioni più sollecitate si procede all'esecuzione delle seguenti verifiche.

VERIFICA A PRESSO FLESSIONE MASSIMO POSITIVO IN CAMPATA

Combinazione COMB 6

$$N_{sd} = 85 \text{ KN/m}$$

$$M_{sd} = 386 \text{ KNm/m}$$

Flessione:

SEZIONE	base (cm)	100
	altezza (cm)	80
ARMATURA	compressa (superiore) $\phi 26/20$	
	tesa (inferiore) $\phi 26/20$	
INDICI DI RESISTENZA	Mrd =	819 kNm
	Nrd =	180 kN
	IR =	2,12

VERIFICA A PRESSOFLESSIONE MASSIMO NEGATIVO IN ESTREMITA'

Combinazione COMB 4

$$N_{sd} = 85 \text{ KN/m}$$

$$M_{sd} = 860 \text{ KNm/m}$$

Flessione:

SEZIONE	base (cm)	100
	altezza (cm)	80
ARMATURA	compressa (inferiore) $\phi 26/20$	
	tesa (superiore) $\phi 26/10$	
INDICI DI RESISTENZA	Mrd =	1537 kNm
	Nrd =	152 kN

		Ponte sullo Stretto di Messina PROGETTO DEFINITIVO		
RELAZIONE DI CALCOLO SOTTOPASSO LATO SUD		<i>Codice documento</i> SS0557_F0.doc	<i>Rev</i> F0	<i>Data</i> 20/06/2011

IR = 1,78

VERIFICA A TAGLIO

Combinazione COMB 4

ARMATURA LONGITUDINALE (inferiore) $\phi 26/20$
(superiore) $\phi 26/20$

$V_{sd} = 582 \text{ kN/m}$

RISULTATI VERIFICA A TAGLIO	
Verifica senza armatura trasversale	
Taglio res. ultimo (VRd):	28515.666
Indice di resistenza:	2.04
Verifica delle bielle compresse	
Taglio resistente ultimo (VRcd):	317469.406
ctg(Theta):	1.00
Indice di resistenza:	0.18
Verifica con armatura trasversale	
Taglio attribuito all'armatura (VRsd):	58200.002
Armatura trasversale per unita' di	
lunghezza ($A_{sw}, \text{cm}^2/\text{m}$):	21.65
Staffe a 4 braccia	
:	$\phi 14/28.4 \text{ cm}$

FESSURAZIONE (SLE):

Si considerano condizioni ambientali aggressive e la presenza di armature poco sensibili:

COMBINAZIONE FREQUENTE

- combinazione (frequente):

$$F_d = g_1 + g_2 + \psi_1(q_1 + q_2)$$

$$W_D \leq \cdot W_2 = 0,3 \text{ mm}$$

M = -536 kNm

VERIFICA A FESSURAZIONE:

SEZIONE	base (cm)	100
	altezza (cm)	80

		Ponte sullo Stretto di Messina PROGETTO DEFINITIVO					
RELAZIONE DI CALCOLO SOTTOPASSO LATO SUD		<i>Codice documento</i> SS0557_F0.doc	<table border="1"> <thead> <tr> <th><i>Rev</i></th> <th><i>Data</i></th> </tr> </thead> <tbody> <tr> <td>F0</td> <td>20/06/2011</td> </tr> </tbody> </table>	<i>Rev</i>	<i>Data</i>	F0	20/06/2011
<i>Rev</i>	<i>Data</i>						
F0	20/06/2011						

ARMATURA LONGITUDINALE (inferiore) $\phi 26/20$
(superiore) $\phi 26/20$

SOLLECITAZIONI Msd = -585 kNm

TENSIONI cls $\sigma_c = (N/mm^2)$ 6,3

ferro teso $\sigma_f = (N/mm^2)$ 292

ampiezza fess. $w_D = (mm)$ $0,24 < W_D$

VERIFICA SODDISFATTA

COMBINAZIONE QUASI PERMANENTE

- combinazione (quasi permanente):

$$F_d = g_1 + g_2 + \psi_2(q_1 + q_2)$$

$$W_D \leq \cdot W_1 = 0,2 \text{ mm}$$

$$M = -326 \text{ kNm}$$

VERIFICA A FESSURAZIONE:

SEZIONE base (cm) 100

altezza (cm) 80

ARMATURA LONGITUDINALE (inferiore) $\phi 26/20$
(superiore) $\phi 26/20$

SOLLECITAZIONI Msd = -367 kNm

TENSIONI cls $\sigma_c = (N/mm^2)$ 3,8

ferro teso $\sigma_f = (N/mm^2)$ 177

ampiezza fess. $w_D = (mm)$ $0,11 < W_D$

VERIFICA SODDISFATTA

		Ponte sullo Stretto di Messina PROGETTO DEFINITIVO					
RELAZIONE DI CALCOLO SOTTOPASSO LATO SUD		<i>Codice documento</i> SS0557_F0.doc	<table border="1" style="width: 100%; border-collapse: collapse;"> <thead> <tr> <th style="text-align: left;"><i>Rev</i></th> <th style="text-align: left;"><i>Data</i></th> </tr> </thead> <tbody> <tr> <td style="text-align: center;">F0</td> <td style="text-align: center;">20/06/2011</td> </tr> </tbody> </table>	<i>Rev</i>	<i>Data</i>	F0	20/06/2011
<i>Rev</i>	<i>Data</i>						
F0	20/06/2011						

8.4 Verifiche pareti laterali

Con riferimento alle sezioni più sollecitate si procede all'esecuzione delle seguenti verifiche.

VERIFICA A PRESSO FLESSIONE (MASSIMO NEGATIVO IN ESTREMITA')

Combinazione COMB 4

$$N_{sd} = -540 \text{ KN/m}$$

$$M_{sd} = 1.330 \text{ KNm/m}$$

Flessione:

SEZIONE	base (cm)	100
	altezza (cm)	100
ARMATURA	compressa (interne) $\phi 26/20$	
	tesa (esterna) $\phi 26/10$	
INDICI DI RESISTENZA	Mrd =	2.290 kNm
	Nrd =	-930 kNm
	IR =	1,72

VERIFICA A PRESSO FLESSIONE (MASSIMO POSITIVO IN MEZZERIA)

Combinazione COMB 4

$$N_{sd} = -404 \text{ KN/m}$$

$$M_{sd} = -319 \text{ KNm/m}$$

Flessione:

SEZIONE	base (cm)	100
	altezza (cm)	100
ARMATURA	compressa (esterna) $\phi 26/10$	
	tesa (interna) $\phi 26/20$	
INDICI DI RESISTENZA	Mrd =	2.149 kNm
	Nrd =	-2.722 kNm
	IR =	6,66

		Ponte sullo Stretto di Messina PROGETTO DEFINITIVO		
		RELAZIONE DI CALCOLO SOTTOPASSO LATO SUD	<i>Codice documento</i> SS0557_F0.doc	<i>Rev</i> F0

VERIFICA A TAGLIO (IN SEZIONE DI BASE)

Combinazione COMB 4

SEZIONE	base (cm)	100
	altezza (cm)	100
ARMATURA	compressa (interne)	φ26/20
	tesa (esterna)	φ26/10

$$V_{sd} = 748 \text{ kN/m}$$

RISULTATI VERIFICA A TAGLIO	
Verifica senza armatura trasversale	
Taglio res. ultimo (VRd):	34082.688
Indice di resistenza:	2.19
Verifica delle bielle compresse	
Taglio resistente ultimo (VRcd):	402127.875
ctg(Theta):	1.00
Indice di resistenza:	0.19
Verifica con armatura trasversale	
Taglio attribuito all'armatura (VRsd):	74799.992
Armatura trasversale per unita' di lunghezza (Asw, cm ² /m):	21.97
Staffe a 4 braccia	
:	ø14/28.0cm

VERIFICA TENSIONALE (SLE):

Si procede alla verifica tensionale della sezione di base che risulta essere maggiormente sollecitata.

Comb. Quasi Permanente

N (kN)	M (kNm)
-387	842

SEZIONE	base (cm)	100
	altezza (cm)	100
ARMATURA	compressa (interne)	φ26/20

		Ponte sullo Stretto di Messina PROGETTO DEFINITIVO		
RELAZIONE DI CALCOLO SOTTOPASSO LATO SUD		<i>Codice documento</i> SS0557_F0.doc	<i>Rev</i> F0	<i>Data</i> 20/06/2011

TENSIONI

tesa (esterna) $\phi 26/10$

cls $\sigma_c = (N/mm^2) \ 5,2 < 0,45 f_{ck} = 0,45 \times 33,20 = 14,94$

ferro $\sigma_f = (N/mm^2) \ 193 < 0,80 f_{yk} = 0,80 \times 450 = 360$

		Ponte sullo Stretto di Messina PROGETTO DEFINITIVO		
RELAZIONE DI CALCOLO SOTTOPASSO LATO SUD		<i>Codice documento</i> SS0557_F0.doc	<i>Rev</i> F0	<i>Data</i> 20/06/2011

8.5 Verifica soletta inferiore

Con riferimento alle sezioni più sollecitate si procede all'esecuzione delle seguenti verifiche.

VERIFICA A FLESSIONE MASSIMO POSITIVO IN ESTREMITA'

Combinazione COMB 5

$$M_{sd} = 1.330 \text{ KNm/m}$$

Flessione:

SEZIONE	base (cm)	100
	altezza (cm)	100
ARMATURA	compressa (superiore)	$\phi 26/10$
	tesa (inferiore)	$\phi 26/10$
INDICI DI RESISTENZA	Mrd =	1.832 kNm
	IR =	1,36

VERIFICA A FLESSIONE MASSIMO NEGATIVO IN CAMPATA

Combinazione COMB 4

$$M_{sd} = -794 \text{ KNm/m}$$

Flessione:

SEZIONE	base (cm)	100
	altezza (cm)	100
ARMATURA	compressa (inferiore)	$\phi 26/20$
	tesa (superiore)	$\phi 26/20$
INDICI DI RESISTENZA	Mrd =	-930 kNm
	IR =	1,17

		Ponte sullo Stretto di Messina PROGETTO DEFINITIVO					
RELAZIONE DI CALCOLO SOTTOPASSO LATO SUD		<i>Codice documento</i> SS0557_F0.doc	<table border="1" style="width: 100%; border-collapse: collapse;"> <tr> <td style="width: 50%;"><i>Rev</i></td> <td style="width: 50%;"><i>Data</i></td> </tr> <tr> <td>F0</td> <td>20/06/2011</td> </tr> </table>	<i>Rev</i>	<i>Data</i>	F0	20/06/2011
<i>Rev</i>	<i>Data</i>						
F0	20/06/2011						

VERIFICA A TAGLIO

Combinazione COMB 4

ARMATURA	(superiore)	φ26/10
	(inferiore)	φ26/10

$$V_{sd} = 658 \text{ kN/m}$$

RISULTATI VERIFICA A TAGLIO	
Verifica senza armatura trasversale	
Taglio res. ultimo (VRd):	289.994
Indice di resistenza:	2.27
Verifica delle bielle compresse	
Taglio resistente ultimo (VRcd):	2984.265
ctg(Theta):	1.00
Indice di resistenza:	0.22
Verifica con armatura trasversale	
Taglio attribuito all'armatura (VRsd):	658.000
Armatura trasversale per unita' di lunghezza (Asw, cm ² /m):	19.88
Staffe a 4 braccia:	ø20/63.2cm

FESSURAZIONE (SLE):

Si considerano condizioni ambientali aggressive e la presenza di armature poco sensibili:

COMBINAZIONE FREQUENTE

- combinazione (frequente):

$$F_d = g_1 + g_2 + \psi_1(q_1 + q_2)$$

$$W_D \leq \cdot W_2 = 0,3 \text{ mm}$$

$$M = -842 \text{ kNm}$$

VERIFICA A FESSURAZIONE:

SEZIONE	base (cm)	100
	altezza (cm)	100
ARMATURA	compressa (superiore)	φ26/10
	tesa (inferiore)	φ26/10

SOLLECITAZIONI	Msd =	-585 kNm	
TENSIONI	cls	$\sigma_c = (N/mm^2)$	4,8
	ferro teso	$\sigma_f = (N/mm^2)$	181

ampiezza fess. $w_D = (mm)$ $0,10 < W_D$

VERIFICA SODDISFATTA

COMBINAZIONE QUASI PERMANENTE

- combinazione (quasi permanente):

$$F_d = g_1 + g_2 + \psi_2(q_1 + q_2)$$

$$W_D \leq \cdot W_1 = 0,2 \text{ mm}$$

$$M = 533 \text{ kNm}$$

VERIFICA A FESSURAZIONE:

SEZIONE	base (cm)	100	
	altezza (cm)	100	
ARMATURA	compressa (superiore) $\phi 26/10$		
	tesa (inferiore) $\phi 26/10$		
SOLLECITAZIONI	Msd =	533 kNm	
TENSIONI	cls	$\sigma_c = (N/mm^2)$	3,0
	ferro teso	$\sigma_f = (N/mm^2)$	115

ampiezza fess. $w_D = (mm)$ $0,05 < W_D$

VERIFICA SODDISFATTA

		Ponte sullo Stretto di Messina PROGETTO DEFINITIVO		
RELAZIONE DI CALCOLO SOTTOPASSO LATO SUD		<i>Codice documento</i> SS0557_F0.doc	<i>Rev</i> F0	<i>Data</i> 20/06/2011

9 FONDAZIONI

Per le verifiche geotecniche di stabilità globale si assume un modello di comportamento a corpo rigido. Per le sole verifiche geotecniche si è sviluppata una modellazione con un vincolo di incastro nella mezzera della soletta di fondazione, annullando la rigidità delle molle che simulano il solo elastico, dal quale si ricavano le azioni agenti sul piano di fondazione.

I criteri utilizzati per le verifiche geotecniche sono secondo l'approccio 1 delle DM 2008 A1-M1-R1 A2 -M2 - R2

9.1 COMBINAZIONE DELLE SOLLECITAZIONI

Vengono innanzitutto presentate le diverse combinazioni utilizzate per la valutazione delle sollecitazioni.

		Coefficienti moltiplicativi delle sollecitazioni								
		Combinazione	A	B	C	D	E	F	G	H
S T R	Comb 1	1,3	1,5	1,35	1,35	0	0	1,5	1,5	0
	Comb 2	1,3	1,5	1,35	1,35	0	0	1,5	0,75	0
	Comb 3	1,3	1,5	1,35	1,35	1,5	1,5	0	0	0
	Comb 4	1,3	1,5	1,35	1,35	1,5	0,75	0	0	0
	Comb 6	1,3	1,5	1,35	1,35	0	0	0	0	0
Sisma	Comb 5	1	1	0,2	0,2	0	0	1	0	1
G E O	Comb 7	1	1,3	1,15	1,15	0	0	1,3	1,3	0
	Comb 8	1	1,3	1,15	1,15	0	0	1,3	0,65	0
	Comb 9	1	1,3	1,15	1,15	1,3	1,3	1	0	0
	Comb 10	1	1,3	1,15	1,15	1,3	0,65	1	0	0
	Comb 11	1	1,3	1,15	1,15	0	0	1	0	0

Dove nella tabella soprastante vengono utilizzate le seguenti indicizzazioni per l'identificazione delle diverse nature di sollecitazioni.

A = Pesi propri strutturali;

B = Permanenti non strutturali;

C = Accidentali da traffico;

D = Incremento di spinta per sovraccarico concentrato;

E = Spinta a riposo del terreno sul muro sinistro;

F = Spinta a riposo del terreno sul muro destro;

G = Spinta attiva del terreno sul muro sinistro;

		Ponte sullo Stretto di Messina PROGETTO DEFINITIVO		
RELAZIONE DI CALCOLO SOTTOPASSO LATO SUD		<i>Codice documento</i> SS0557_F0.doc	<i>Rev</i> F0	<i>Data</i> 20/06/2011

H = Spinta attiva del terreno sul muro destro;

I = Incremento di spinta del terreno sul muro sinistro dovuto al sisma secondo le teorie di Woods;

9.2 RISULTATI DELL'ANALISI

Nella tabella seguente si riportano le azioni complessive sulla fondazione.

TABLE: Joint Reactions								
Joint	OutputCase	CaseType	U1	U2	U3	R1	R2	R3
Text	Text	Text	KN	KN	KN	KN-m	KN-m	KN-m
21	COMB1	Combination	0	358	1537	-1414	0	0
21	COMB2	Combination	0	582	1537	-2047	0	0
21	COMB3	Combination	0	360	1537	-1418	0	0
21	COMB4	Combination	0	699	1537	-2377	0	0
21	COMB5	Combination	0	333	990	-1501	0	0
21	COMB6	Combination	0	360	1537	-1418	0	0
21	COMB7	Combination	0	305	1252	-1205	0	0
21	COMB8	Combination	0	499	1252	-1753	0	0
21	COMB9	Combination	0	306	1252	-1208	0	0
21	COMB10	Combination	0	601	1252	-2039	0	0
21	COMB11	Combination	0	306	1252	-1208	0	0

		Ponte sullo Stretto di Messina PROGETTO DEFINITIVO		
RELAZIONE DI CALCOLO SOTTOPASSO LATO SUD		<i>Codice documento</i> SS0557_F0.doc	<i>Rev</i> F0	<i>Data</i> 20/06/2011

9.3 VERIFICHE GEOTECNICHE

9.3.1 MODELLO DI CALCOLO

Per il calcolo della capacità portante delle fondazioni si utilizza il software di calcolo Aztec CARL 10.0 versione 10.05.b – carico limite e cedimenti.

Visto l'alto rapporto tra la larghezza di base della fondazione, pari a 7,50 m, e lo sviluppo longitudinale della stessa, si modella come fondazione nastriforme.

9.3.1.1 DESCRIZIONE DEL MODELLO DI CALCOLO

Progetto: Sottopasso RFI lato sud

Normative di riferimento

- Legge nr. 1086 del 05/11/1971.

Norme per la disciplina delle opere in conglomerato cementizio, normale e precompresso ed a struttura metallica.

- Legge nr. 64 del 02/02/1974.

Provvedimenti per le costruzioni con particolari prescrizioni per le zone sismiche.

- D.M. LL.PP. del 11/03/1988.

Norme tecniche riguardanti le indagini sui terreni e sulle rocce, la stabilità dei pendii naturali e delle scarpate, i criteri generali e le prescrizioni per la progettazione, l'esecuzione e il collaudo delle opere di sostegno delle terre e delle opere di fondazione.

- D.M. LL.PP. del 14/02/1992.

Norme tecniche per l'esecuzione delle opere in cemento armato normale e precompresso e per le strutture metalliche.

- D.M. 9 Gennaio 1996

Norme Tecniche per il calcolo, l'esecuzione ed il collaudo delle strutture in cemento armato normale e precompresso e per le strutture metalliche

- D.M. 16 Gennaio 1996

Norme Tecniche relative ai 'Criteri generali per la verifica di sicurezza delle costruzioni e dei carichi e sovraccarichi'

- D.M. 16 Gennaio 1996

		Ponte sullo Stretto di Messina PROGETTO DEFINITIVO		
RELAZIONE DI CALCOLO SOTTOPASSO LATO SUD		<i>Codice documento</i> SS0557_F0.doc	<i>Rev</i> F0	<i>Data</i> 20/06/2011

Norme Tecniche per le costruzioni in zone sismiche

- Circolare Ministero LL.PP. 15 Ottobre 1996 N. 252 AA.GG./S.T.C.

Istruzioni per l'applicazione delle Norme Tecniche di cui al D.M. 9 Gennaio 1996

- Circolare Ministero LL.PP. 10 Aprile 1997 N. 65/AA.GG.

Istruzioni per l'applicazione delle Norme Tecniche per le costruzioni in zone sismiche di cui al D.M. 16 Gennaio 1996

- Norme Tecniche per le Costruzioni 2008 (D.M. 14 Gennaio 2008)

- Circolare 617 del 02/02/2009

Istruzioni per l'applicazione delle Nuove Norme Tecniche per le Costruzioni di cui al D.M. 14 gennaio 2008.

Verifica al carico limite

Il rapporto fra il carico limite in fondazione e la componente normale della risultante dei carichi trasmessi sul terreno di fondazione deve essere superiore a η_q . Cioè, detto Q_u , il carico limite ed R la risultante verticale dei carichi in fondazione, deve essere:

$$Q_u / R \geq \eta_q$$

Le espressioni di Brinch-Hansen per il calcolo della capacità portante si differenziano a secondo se siamo in presenza di un terreno puramente coesivo ($\phi=0$) o meno e si esprimono nel modo seguente:

Caso generale

$$q_u = c N_c s_c d_c i_c g_c b_c + q N_q s_q d_q i_q g_q b_q + 0.5 B' \gamma N_\gamma s_\gamma d_\gamma i_\gamma g_\gamma b_\gamma$$

Caso di terreno puramente coesivo $\phi=0$

$$q_u = c_u N_c s_c d_c i_c b_c g_c + q$$

in cui d_c, d_q, d_γ , sono i fattori di profondità; s_c, s_q, s_γ , sono i fattori di forma; i_c, i_q, i_γ , sono i fattori di inclinazione del carico; b_c, b_q, b_γ , sono i fattori di inclinazione del piano di posa; g_c, g_q, g_γ , sono i fattori che tengono conto del fatto che la fondazione poggia su un terreno in pendenza.

I fattori N_c, N_q, N_γ sono espressi come:

		Ponte sullo Stretto di Messina PROGETTO DEFINITIVO					
RELAZIONE DI CALCOLO SOTTOPASSO LATO SUD		<i>Codice documento</i> SS0557_F0.doc	<table border="1" style="width: 100%;"> <tr> <td style="width: 50%;"><i>Rev</i></td> <td style="width: 50%;"><i>Data</i></td> </tr> <tr> <td>F0</td> <td>20/06/2011</td> </tr> </table>	<i>Rev</i>	<i>Data</i>	F0	20/06/2011
<i>Rev</i>	<i>Data</i>						
F0	20/06/2011						

$$N_q = e^{\pi \operatorname{tg} \phi} K_p$$

$$N_c = (N_q - 1) \operatorname{ctg} \phi$$

$$N_\gamma = 2.0(N_q - 1) \operatorname{tg} \phi$$

Vediamo ora come si esprimono i vari fattori che compaiono nella espressione del carico ultimo.

Fattori di forma

$$\text{per } \phi=0 \quad s_c = 1 + 0.2 \frac{B'}{L'}$$

$$\text{per } \phi>0 \quad s_c = 1 + 0.2 \frac{B' (1 + \operatorname{sen} \phi)}{L' (1 - \operatorname{sen} \phi)}$$

$$s_q = 1 + 0.1 \frac{B' (1 + \operatorname{sen} \phi)}{L' (1 - \operatorname{sen} \phi)}$$

$$s_\gamma = 1 + 0.1 \frac{B' (1 + \operatorname{sen} \phi)}{L' (1 - \operatorname{sen} \phi)}$$

Fattori di profondità

Si definisce il parametro k come

$$k = \frac{D}{B'} \quad \text{se} \quad \frac{D}{B'} \leq 1$$

		Ponte sullo Stretto di Messina PROGETTO DEFINITIVO					
RELAZIONE DI CALCOLO SOTTOPASSO LATO SUD		<i>Codice documento</i> SS0557_F0.doc	<table border="1" style="width: 100%;"> <tr> <td style="width: 50%;"><i>Rev</i></td> <td style="width: 50%;"><i>Data</i></td> </tr> <tr> <td>F0</td> <td>20/06/2011</td> </tr> </table>	<i>Rev</i>	<i>Data</i>	F0	20/06/2011
<i>Rev</i>	<i>Data</i>						
F0	20/06/2011						

$$k = \arctg \frac{D}{B'} \quad \text{se} \quad \frac{D}{B'} > 1$$

vari coefficienti si esprimono come

per $\phi=0$ $d_c = 1 + 0.4k$

per $\phi>0$ $d_c = d_q - \frac{1 - d_q}{N_c \operatorname{tg} \phi}$

$$d_q = 1 + 2 \operatorname{tg} \phi (1 - \sin \phi)^2 k$$

$$\gamma = 1$$

Fattori di inclinazione del carico

Indichiamo con V e H le componenti del carico rispettivamente perpendicolare e parallela alla base e con A_f l'area efficace della fondazione ottenuta come $A_f = B' \times L'$ (B' e L' sono legate alle dimensioni effettive della fondazione B , L e all'eccentricità del carico e_B , e_L dalle relazioni $B' = B - 2e_B$ $L' = L - 2e_L$) e con η l'angolo di inclinazione della fondazione espresso in gradi ($\eta=0$ per fondazione orizzontale).

I fattori di inclinazione del carico si esprimono come:

per $\phi = 0$ $i_c = 1 - \frac{m H}{A_f c_a N_c}$

		Ponte sullo Stretto di Messina PROGETTO DEFINITIVO					
RELAZIONE DI CALCOLO SOTTOPASSO LATO SUD		<i>Codice documento</i> SS0557_F0.doc	<table border="1" style="width: 100%; border-collapse: collapse;"> <thead> <tr> <th style="text-align: left;"><i>Rev</i></th> <th style="text-align: left;"><i>Data</i></th> </tr> </thead> <tbody> <tr> <td style="text-align: center;">F0</td> <td style="text-align: center;">20/06/2011</td> </tr> </tbody> </table>	<i>Rev</i>	<i>Data</i>	F0	20/06/2011
<i>Rev</i>	<i>Data</i>						
F0	20/06/2011						

per $\phi > 0$ $i_c = i_q - \frac{1 - i_q}{N_q - 1}$

$$i_q = \left(1 - \frac{H}{V + A_f c_a \operatorname{ctg} \phi}\right)^m$$

per $\eta = 0$ $i_y = \left(1 - \frac{H}{V + A_f c_a \operatorname{ctg} \phi}\right)^{m+1}$

dove $m = \frac{2 + B' / L'}{1 + B' / L'}$

Fattori di inclinazione del piano di posa della fondazione

per $\phi=0$ $b_c = 1 - \frac{2 \eta}{\pi + 2}$

per $\phi>0$ $b_c = b_q - \frac{1 - b_q}{N_c \operatorname{tg} \phi}$

$$b_q = (1 - \eta \operatorname{tg} \phi)^2$$

$$b_y = b_q$$

Fattori di inclinazione del terreno

Indicando con β la pendenza del pendio i fattori g si ottengono dalle espressioni seguenti:

		Ponte sullo Stretto di Messina PROGETTO DEFINITIVO					
RELAZIONE DI CALCOLO SOTTOPASSO LATO SUD		<i>Codice documento</i> SS0557_F0.doc	<table border="1" style="width: 100%; border-collapse: collapse;"> <thead> <tr> <th style="text-align: left;"><i>Rev</i></th> <th style="text-align: left;"><i>Data</i></th> </tr> </thead> <tbody> <tr> <td style="text-align: center;">F0</td> <td style="text-align: center;">20/06/2011</td> </tr> </tbody> </table>	<i>Rev</i>	<i>Data</i>	F0	20/06/2011
<i>Rev</i>	<i>Data</i>						
F0	20/06/2011						

$$\text{per } \phi=0 \quad g_c = \frac{1 - 2\beta}{\pi + 2}$$

$$\text{per } \phi>0 \quad g_c = g_q - \frac{1 - g_q}{N_c \operatorname{tg} \phi}$$

$$g_q = g_\gamma = (1 - \operatorname{tg}\beta)^2$$

poter applicare la formula di Brinch-Hansen devono risultare verificate le seguenti condizioni:

$$H < V \operatorname{tg} \delta + A_f c_a$$

$$\beta \leq \phi$$

$$i_q, i_\gamma > 0$$

$$\beta + \eta \leq 90^\circ$$

Verifica della portanza per carichi orizzontali (scorrimento)

Per la verifica a scorrimento lungo il piano di fondazione deve risultare che la somma di tutte le forze parallele al piano di posa che tendono a fare scorrere la fondazione deve essere minore di tutte le forze, parallele al piano di scorrimento, che si oppongono allo scivolamento, secondo un certo coefficiente di sicurezza. La verifica a scorrimento risulta soddisfatta se il rapporto fra la risultante delle forze resistenti allo scivolamento F_r e la risultante delle forze che tendono a fare scorrere la fondazione F_s risulta maggiore di un determinato coefficiente di sicurezza η_s

Eseguendo il calcolo mediante gli Eurocodici si può impostare $\eta_s \geq 1.0$

$$\frac{F_r}{F_s} \geq \eta_s$$

		Ponte sullo Stretto di Messina PROGETTO DEFINITIVO		
RELAZIONE DI CALCOLO SOTTOPASSO LATO SUD		<i>Codice documento</i> SS0557_F0.doc	<i>Rev</i> F0	<i>Data</i> 20/06/2011

Le forze che intervengono nella F_s sono: la componente della spinta parallela al piano di fondazione e la componente delle forze d'inerzia parallela al piano di fondazione.

La forza resistente è data dalla resistenza d'attrito e dalla resistenza per adesione lungo la base della fondazione. Detta N la componente normale al piano di fondazione del carico totale gravante in fondazione e indicando con δ_f l'angolo d'attrito terreno-fondazione, con c_a l'adesione terreno-fondazione e con B_r la larghezza della fondazione reagente, la forza resistente può esprimersi come

$$F_r = N \operatorname{tg} \delta_f + c_a B_r$$

La Normativa consente di computare, nelle forze resistenti, una aliquota dell'eventuale spinta dovuta al terreno posto a valle della fondazione. In tal caso, però, il coefficiente di sicurezza deve essere aumentato opportunamente. L'aliquota di spinta passiva che si può considerare ai fini della verifica a scorrimento non può comunque superare il 50 per cento.

Per quanto riguarda l'angolo d'attrito terra-fondazione, δ_f , diversi autori suggeriscono di assumere un valore di δ_f pari all'angolo d'attrito del terreno di fondazione.

Calcolo delle tensioni indotte

Metodo di Boussinesq

Il metodo di Boussinesq considera il terreno come un mezzo omogeneo elastico ed isotropo. Dato un carico concentrato Q , applicato in superficie, la relazione di Boussinesq fornisce la seguente espressione della tensione verticale indotta in un punto $P(x,y,z)$ posto alla profondità z .

$$q_v = \frac{3Qz^3}{2\pi R^5}$$

dove: $R = (x^2 + y^2 + z^2)^{1/2}$;

Per ottenere la pressione indotta da un carico distribuito occorre integrare tale espressione su tutta l'area di carico, considerando il carico Q come un carico infinitesimo agente su una areola dA . L'integrazione analitica di questa espressione si presenta estremamente complessa specialmente nel caso di carichi distribuiti in modo non uniforme. Pertanto si ricorre a metodi di soluzione numerica. Dato il carico agente sulla fondazione, si calcola il diagramma delle pressioni indotte sul

		Ponte sullo Stretto di Messina PROGETTO DEFINITIVO		
RELAZIONE DI CALCOLO SOTTOPASSO LATO SUD		<i>Codice documento</i> SS0557_F0.doc	<i>Rev</i> F0	<i>Data</i> 20/06/2011

piano di posa della fondazione. Si divide l'area di carico in un elevato numero di areole rettangolari a ciascuna delle quali compete un carico dQ : la tensione indotta in un punto $P(x,y,z)$, posto alla profondità z , si otterrà sommando i contributi di tutte le areole di carico calcolati come nella formula di Boussinesq.

Geometria della fondazione

Simbologia adottata

Descrizione Descrizione della fondazione

Forma Forma della fondazione (N=Nastriforme, R=Rettangolare, C=Circolare)

X Ascissa del baricentro della fondazione espressa in [m]

Y Ordinata del baricentro della fondazione espressa in [m]

B Base/Diametro della fondazione espressa in [m]

L Lunghezza della fondazione espressa in [m]

D Profondità del piano di posa in [m]

α Inclinazione del piano di posa espressa in [°]

ω Inclinazione del piano campagna espressa in [°]

Descrizione	Forma	X	Y	B	L	D	α	ω
Sottopasso	(N)	3,75	--	7,50	--	4,50	0,00	0,00

Descrizione terreni e falda

Caratteristiche fisico-meccaniche

Simbologia adottata

Descrizione Descrizione terreno

γ Peso di volume del terreno espresso in [daN/mc]

γ_{sat} Peso di volume saturo del terreno espresso in [daN/mc]

ϕ Angolo di attrito interno del terreno espresso in gradi

δ Angolo di attrito palo-terreno espresso in gradi

c Coesione del terreno espressa in [daN/cm²]

ca Adesione del terreno espressa in [daN/cm²]

		Ponte sullo Stretto di Messina PROGETTO DEFINITIVO		
RELAZIONE DI CALCOLO SOTTOPASSO LATO SUD		<i>Codice documento</i> SS0557_F0.doc	<i>Rev</i> F0	<i>Data</i> 20/06/2011

Descrizione	γ	γ_{sat}	ϕ	δ	c	ca
Depositi fluviali	2000,0	2350,0	38,00	38,00	0,000	0,000
Ghiaie di messina	1900,0	2300,0	38,00	38,00	0,000	0,000

Caratteristiche di deformabilità

Simbologia adottata

Descr Descrizione terreno

E Modulo di Young espresso in [daN/cm²]

Descr	E
Depositi fluviali	250,00
Ghiaie di messina	400,00

Descrizione stratigrafia

Simbologia adottata

n° Identificativo strato

Z1 Quota dello strato in corrispondenza del punto di sondaggio n°1 espressa in [m]

Z2 Quota dello strato in corrispondenza del punto di sondaggio n°2 espressa in [m]

Z3 Quota dello strato in corrispondenza del punto di sondaggio n°3 espressa in [m]

Terreno Terreno dello strato

Punto di sondaggio n° 1: X = -10,0 [m] Y = 3,0 [m]

Punto di sondaggio n° 2: X = 0,0 [m] Y = 0,0 [m]

Punto di sondaggio n° 3: X = 10,0 [m] Y = 3,0 [m]

N	Z1	Z2	Z3	Terreno
1	-3,0	-3,0	-3,0	Depositi fluviali
2	-30,0	-30,0	-30,0	Ghiaie di messina

		Ponte sullo Stretto di Messina PROGETTO DEFINITIVO		
RELAZIONE DI CALCOLO SOTTOPASSO LATO SUD		<i>Codice documento</i> SS0557_F0.doc	<i>Rev</i> F0	<i>Data</i> 20/06/2011

Normativa

N.T.C. 2008

Calcolo secondo: Approccio 1

Simbologia adottata

γ_{Gsfav}	Coefficiente parziale sfavorevole sulle azioni permanenti
γ_{Gfav}	Coefficiente parziale favorevole sulle azioni permanenti
γ_{Qsfav}	Coefficiente parziale sfavorevole sulle azioni variabili
γ_{Qfav}	Coefficiente parziale favorevole sulle azioni variabili
$\gamma_{tan\phi'}$	Coefficiente parziale di riduzione dell'angolo di attrito drenato
$\gamma_{c'}$	Coefficiente parziale di riduzione della coesione drenata
γ_{cu}	Coefficiente parziale di riduzione della coesione non drenata
γ_{qu}	Coefficiente parziale di riduzione del carico ultimo
γ_{γ}	Coefficiente parziale di riduzione della resistenza a compressione uniassiale delle rocce

Coefficienti parziali combinazioni statiche

Coefficienti parziali per le azioni o per l'effetto delle azioni:

<i>Carichi</i>	<i>Effetto</i>		<i>A1</i>	<i>A2</i>
Permanenti	Favorevole	γ_{Gfav}	1,00	1,00
Permanenti	Sfavorevole	γ_{Gsfav}	1,30	1,00
Variabili	Favorevole	γ_{Qfav}	0,00	0,00
Variabili	Sfavorevole	γ_{Qsfav}	1,50	1,30

Coefficienti parziali per i parametri geotecnici del terreno:

<i>Parametri</i>		<i>M1</i>	<i>M2</i>
Tangente dell'angolo di attrito	$\gamma_{tan\phi'}$	1,00	1,25
Coesione efficace	$\gamma_{c'}$	1,00	1,25
Resistenza non drenata	γ_{cu}	1,00	1,40
Resistenza a compressione uniassiale	γ_{qu}	1,00	1,60

		Ponte sullo Stretto di Messina PROGETTO DEFINITIVO		
RELAZIONE DI CALCOLO SOTTOPASSO LATO SUD		<i>Codice documento</i> SS0557_F0.doc	<i>Rev</i> F0	<i>Data</i> 20/06/2011

Peso dell'unità di volume γ_γ 1,00 1,00

Coefficienti parziali combinazioni sismiche

Coefficienti parziali per le azioni o per l'effetto delle azioni:

<i>Carichi</i>	<i>Effetto</i>		<i>A1</i>	<i>A2</i>
Permanenti	Favorevole	γ_{Gfav}	1,00	1,00
Permanenti	Sfavorevole	γ_{Gsfav}	1,00	1,00
Variabili	Favorevole	γ_{Qfav}	0,00	0,00
Variabili	Sfavorevole	γ_{Qsfav}	1,00	1,00

Coefficienti parziali per i parametri geotecnici del terreno:

<i>Parametri</i>		<i>M1</i>	<i>M2</i>
Tangente dell'angolo di attrito	$\gamma_{\tan\phi'}$	1,00	1,25
Coazione efficace	$\gamma_{c'}$	1,00	1,25
Resistenza non drenata	γ_{cu}	1,00	1,40
Resistenza a compressione uniassiale	γ_{qu}	1,00	1,60
Peso dell'unità di volume	γ_γ	1,00	1,00

Coefficienti parziali γ_R per le verifiche geotecniche.

		<i>R1</i>	<i>R2</i>	<i>R3</i>
Capacità portante	γ_r	1,00	1,80	2,30
Scorrimento	γ_r	1,00	1,10	1,10

Coeff. di combinazione $\Psi_0 = 0,70$ $\Psi_1 = 0,50$ $\Psi_2 = 0,20$

Condizioni di carico

Simbologia e convenzioni di segno adottate

Carichi verticali positivi verso il basso.

Carichi orizzontali positivi verso sinistra.

		Ponte sullo Stretto di Messina PROGETTO DEFINITIVO					
RELAZIONE DI CALCOLO SOTTOPASSO LATO SUD		<i>Codice documento</i> SS0557_F0.doc	<table border="1" style="width: 100%;"> <thead> <tr> <th style="text-align: left;"><i>Rev</i></th> <th style="text-align: left;"><i>Data</i></th> </tr> </thead> <tbody> <tr> <td style="text-align: left;">F0</td> <td style="text-align: left;">20/06/2011</td> </tr> </tbody> </table>	<i>Rev</i>	<i>Data</i>	F0	20/06/2011
<i>Rev</i>	<i>Data</i>						
F0	20/06/2011						

Momento positivo senso antiorario.

<i>Fondazione</i>	Nome identificativo della fondazione
<i>N</i>	Sforzo normale totale espressa in [daN]
<i>M_x</i>	Momento in direzione X espressa in [daNm]
<i>M_y</i>	Momento in direzione Y espresso in [daNm]
<i>e_x</i>	Eccentricità del carico lungo X espressa in [m]
<i>e_y</i>	Eccentricità del carico lungo Y espressa in [m]
<i>β</i>	Inclinazione del taglio nel piano espressa in [°]
<i>T</i>	Forza di taglio espressa in [daN]

Per le verifiche geotecniche specifiche si rimanda all'elaborato CG0700PRBDSSC00SPS4000001B-01 "Relazione Geotecnica".

		Ponte sullo Stretto di Messina PROGETTO DEFINITIVO		
RELAZIONE DI CALCOLO SOTTOPASSO LATO SUD		<i>Codice documento</i> SS0557_F0.doc	<i>Rev</i> F0	<i>Data</i> 20/06/2011

10 TABULATI

10.1 ANALISI SCATOLARE COMBINAZIONI STR

10.1.1 Dati di input

Table: Analysis Case Definitions

Case Text	Type Text	InitialCond Text	ModalCase Text
DEAD	LinStatic	Zero	
MODAL	LinModal	Zero	
PERM	LinStatic	Zero	
SPINTARIPOSO	LinStatic	Zero	
SPINTAATTIVA	LinStatic	Zero	
SOVRACCARICO	LinStatic	Zero	
ACC	LinStatic	Zero	
FRENAMENTO	LinStatic	Zero	
RIPOSOSX	LinStatic	Zero	
RIPOSODX	LinStatic	Zero	
ATTIVASX	LinStatic	Zero	
ATTIVADX	LinStatic	Zero	
OKABESX	LinStatic	Zero	

Table: Frame Section Assignments

Frame Text	SectionType Text	AutoSelect Text	AnalSect Text	DesignSect Text	MatProp Text
18	Rectangular	N.A.	MUROLATERALE	MUROLATERALE	Default
19	Rectangular	N.A.	SOLETTASUP	SOLETTASUP	Default
20	Rectangular	N.A.	MUROLATERALE	MUROLATERALE	Default
22	Rectangular	N.A.	SOLETTAINF	SOLETTAINF	Default
23	Rectangular	N.A.	SOLETTAINF	SOLETTAINF	Default

Table: Frame Section Properties 01 - General, Part 1 of 6

SectionName Text	Material Text	Shape Text	t3 m	t2 m	tf m	tw m
MUROLATERALE	CONC	Rectangular	1,000000	1,000000		
SOLETTAINF	CONC	Rectangular	1,000000	1,000000		
SOLETTASUP	CONC	Rectangular	0,800000	1,000000		

Table: Frame Section Properties 01 - General, Part 2 of 6

SectionName Text	t2b m	tfb m	Area m2	TorsConst m4	I33 m4	I22 m4	AS2 m2
MUROLATERALE			1,000000	0,140833	0,083333	0,083333	0,833333
SOLETTAINF			1,000000	0,140833	0,083333	0,083333	0,833333
SOLETTASUP			0,800000	0,087587	0,042667	0,066667	0,666667

Table: Frame Section Properties 01 - General, Part 3 of 6

SectionName Text	AS3 m2	S33 m3	S22 m3	Z33 m3	Z22 m3	R33 m	R22 m
MUROLATERALE	0,833333	0,166667	0,166667	0,250000	0,250000	0,288675	0,288675
SOLETTAINF	0,833333	0,166667	0,166667	0,250000	0,250000	0,288675	0,288675

		Ponte sullo Stretto di Messina PROGETTO DEFINITIVO		
RELAZIONE DI CALCOLO SOTTOPASSO LATO SUD		<i>Codice documento</i> SS0557_F0.doc	<i>Rev</i> F0	<i>Data</i> 20/06/2011

SectionName Text	AS3 m2	S33 m3	S22 m3	Z33 m3	Z22 m3	R33 m	R22 m
SOLETTASUP	0,666667	0,106667	0,133333	0,160000	0,200000	0,230940	0,288675

Table: Frame Section Properties 01 - General, Part 4 of 6

SectionName Text	ConcCol Yes/No	ConcBeam Yes/No	Color Text	TotalWt KN	TotalMass KN-s2/m	FromFile Yes/No	AMod Unitless
MUROLATERALE	Yes	No	Gray8Dark	330,355	33,69	No	1,000000
SOLETTAINF	Yes	No	Gray8Dark	153,160	15,62	No	1,000000
SOLETTASUP	Yes	No	Gray8Dark	122,528	12,49	No	1,000000

Table: Frame Section Properties 01 - General, Part 5 of 6

SectionName Text	A2Mod Unitless	A3Mod Unitless	JMod Unitless	I2Mod Unitless	I3Mod Unitless	MMod Unitless	WMod Unitless
MUROLATERALE	1,000000	1,000000	1,000000	1,000000	1,000000	1,000000	1,000000
SOLETTAINF	1,000000	1,000000	1,000000	1,000000	1,000000	1,000000	1,000000
SOLETTASUP	1,000000	1,000000	1,000000	1,000000	1,000000	1,000000	1,000000

Table: Frame Section Properties 01 - General, Part 6 of 6

SectionName Text	SectInFile Text	FileName Text
MUROLATERALE		
SOLETTAINF		
SOLETTASUP		

Table: Load Case Definitions

LoadCase Text	DesignType Text	SelfWtMult Unitless	AutoLoad Text
DEAD	DEAD	1,000000	
PERM	DEAD	0,000000	
SOVRACCARICO	LIVE	0,000000	
ACC	LIVE	0,000000	
FRENAMENTO	LIVE	0,000000	
RIPOSOSX	DEAD	0,000000	
RIPOSODX	DEAD	0,000000	
ATTIVASX	DEAD	0,000000	
ATTIVADX	DEAD	0,000000	
OKABESX	QUAKE	0,000000	None

Table: Material Properties 03 - Design Steel

Material Text	Fy KN/m2	Fu KN/m2
STEEL	248211,28	399895,96

Table: Material Properties 04 - Design Concrete

Material Text	Fc KN/m2	RebarFy KN/m2	RebarFys KN/m2	LtWtConc Yes/No	LtWtFact Unitless
CONC	27579,03	413685,47	275790,32	No	1,000000

Table: Frame Loads - Distributed, Part 1 of 2

Frame Text	LoadCase Text	CoordSys Text	Type Text	Dir Text	DistType Text	RelDistA Unitless
18	ATTIVADX	GLOBAL	Force	Y	RelDist	0,0000

		Ponte sullo Stretto di Messina PROGETTO DEFINITIVO		
RELAZIONE DI CALCOLO SOTTOPASSO LATO SUD		<i>Codice documento</i> SS0557_F0.doc	<i>Rev</i> F0	<i>Data</i> 20/06/2011

Frame Text	LoadCase Text	CoordSys Text	Type Text	Dir Text	DistType Text	RelDistA Unitless
18	RIPOSODX	GLOBAL	Force	Y	RelDist	0,0000
19	PERM	GLOBAL	Force	Z	RelDist	0,0000
19	ACC	GLOBAL	Force	Z	RelDist	0,0000
20	SOVRACCARICO	GLOBAL	Force	Y	RelDist	0,0000
20	RIPOSOSX	GLOBAL	Force	Y	RelDist	0,0000
20	ATTIVASX	GLOBAL	Force	Y	RelDist	0,0000

Table: Frame Loads - Distributed, Part 2 of 2

Frame Text	LoadCase Text	RelDistB Unitless	AbsDistA m	AbsDistB m	FOverLA KN/m	FOverLB KN/m
18	ATTIVADX	1,0000	0,00000	7,01000	67,40	17,80
18	RIPOSODX	1,0000	0,00000	7,01000	102,12	26,98
19	PERM	1,0000	0,00000	6,50000	-53,96	-53,96
19	ACC	1,0000	0,00000	6,50000	-25,40	-25,40
20	SOVRACCARICO	1,0000	0,00000	7,01000	-52,21	-23,83
20	RIPOSOSX	1,0000	0,00000	7,01000	-26,98	-102,12
20	ATTIVASX	1,0000	0,00000	7,01000	-17,80	-67,10

Table: Frame Loads - Point, Part 1 of 2

Frame Text	LoadCase Text	CoordSys Text	Type Text	Dir Text	DistType Text	RelDist Unitless
20	OKABESX	GLOBAL	Force	Y	RelDist	0,4993

Table: Frame Loads - Point, Part 2 of 2

Frame Text	LoadCase Text	AbsDist m	Force KN
20	OKABESX	3,50000	-732,000

		Ponte sullo Stretto di Messina PROGETTO DEFINITIVO		
RELAZIONE DI CALCOLO SOTTOPASSO LATO SUD		<i>Codice documento</i> SS0557_F0.doc	<i>Rev</i> F0	<i>Data</i> 20/06/2011

10.1.2 Dati di output

Table: Element Forces - Frames, Part 1 of 2

Frame Text	Station m	OutputCase Text	CaseType Text	P KN	V2 KN	V3 KN	T KN-m	M2 KN-m
18	0,00000	COMB1	Combination	-483,856	186,004	-1,114E-14	0	3,207E-15
	3,50500	COMB1	Combination	-401,267	-106,085	6,352E-15	0	9,29E-15
18	7,01000	COMB1	Combination	-318,679	-266,492	1,596E-14	0	-3,211E-14
18	0,00000	COMB2	Combination	-780,655	-0,082	4,929E-18	0,0000	9,712E-15
	3,50500	COMB2	Combination	-673,289	-144,664	8,662E-15	0,0000	-6,617E-15
18	7,01000	COMB2	Combination	-565,924	-224,052	1,342E-14	0,0000	-4,645E-14
18	0,00000	COMB3	Combination	-748,936	325,261	-1,948E-14	0,0000	-1,040E-14
18	3,50500	COMB3	Combination	-641,571	-112,873	6,758E-15	0,0000	8,428E-15
18	7,01000	COMB3	Combination	-534,205	-353,483	2,116E-14	0,0000	-4,396E-14
18	0,00000	COMB4	Combination	-797,258	49,837	-2,984E-15	0,0000	1,258E-14
18	3,50500	COMB4	Combination	-689,893	-169,230	1,013E-14	0,0000	-1,678E-15
18	7,01000	COMB4	Combination	-582,527	-289,535	1,734E-14	0,0000	-5,154E-14
18	0,00000	COMB5	Combination	-498,367	188,250	-1,127E-14	0,0000	1,405E-15
18	3,50500	COMB5	Combination	-415,779	-103,839	6,217E-15	0,0000	7,960E-15
18	7,01000	COMB5	Combination	-333,190	-264,246	1,582E-14	0,0000	-3,297E-14
18	0,00000	COMB6	Combination	-748,936	-97,692	5,849E-15	0,0000	4,327E-15
18	3,50500	COMB6	Combination	-641,571	-97,692	5,849E-15	0,0000	-1,617E-14
18	7,01000	COMB6	Combination	-534,205	-97,692	5,849E-15	0,0000	-3,668E-14
18	0,00000	COMB7	Combination	-617,412	157,350	-9,421E-15	0,0000	-4,099E-15
18	3,50500	COMB7	Combination	-534,823	-93,257	5,584E-15	0,0000	6,501E-16
18	7,01000	COMB7	Combination	-452,234	-230,864	1,382E-14	0,0000	-3,534E-14
18	0,00000	COMB8	Combination	-645,048	-0,184	1,099E-17	0,0000	9,045E-15
18	3,50500	COMB8	Combination	-562,459	-125,487	7,514E-15	0,0000	-5,130E-15
18	7,01000	COMB8	Combination	-479,870	-194,291	1,163E-14	0,0000	-3,967E-14
18	0,00000	COMB9	Combination	-617,558	281,780	-1,687E-14	0,0000	-8,388E-15
18	3,50500	COMB9	Combination	-534,970	-97,936	5,864E-15	0,0000	7,909E-15
18	7,01000	COMB9	Combination	-452,381	-306,464	1,835E-14	0,0000	-3,752E-14
18	0,00000	COMB10	Combination	-659,437	43,079	-2,579E-15	0,0000	1,153E-14
18	3,50500	COMB10	Combination	-576,848	-146,778	8,788E-15	0,0000	-8,493E-16
18	7,01000	COMB10	Combination	-494,260	-251,043	1,503E-14	0,0000	-4,409E-14
18	0,00000	COMB11	Combination	-617,558	-84,779	5,076E-15	0,0000	4,378E-15
18	3,50500	COMB11	Combination	-534,970	-84,779	5,076E-15	0,0000	-1,341E-14
18	7,01000	COMB11	Combination	-452,381	-84,779	5,076E-15	0,0000	-3,121E-14
18	0,00000	COMB12	Combination	-508,092	134,237	-8,037E-15	0,0000	-6,889E-15
18	3,50500	COMB12	Combination	-425,503	-58,538	3,505E-15	0,0000	-4,663E-16
18	7,01000	COMB12	Combination	-342,914	-164,389	9,843E-15	0,0000	-2,538E-14
18	0,00000	COMB13	Combination	-401,699	191,212	-1,145E-14	0,0000	-1,825E-14
18	3,50500	COMB13	Combination	-319,110	-1,563	9,359E-17	0,0000	1,256E-16
18	7,01000	COMB13	Combination	-236,521	-107,414	6,431E-15	0,0000	-1,283E-14
18	0,00000	COMB14	Combination	-529,350	13,058	-7,818E-16	0,0000	3,221E-15
18	3,50500	COMB14	Combination	-446,761	-83,330	4,989E-15	0,0000	-4,912E-15
18	7,01000	COMB14	Combination	-364,173	-136,255	8,158E-15	0,0000	-2,871E-14
18	0,00000	COMB15	Combination	-422,957	70,032	-4,193E-15	0,0000	-8,143E-15
18	3,50500	COMB15	Combination	-340,368	-26,355	1,578E-15	0,0000	-4,321E-15
18	7,01000	COMB15	Combination	-257,780	-79,281	4,747E-15	0,0000	-1,617E-14
18	0,00000	COMB16	Combination	-508,204	229,953	-1,377E-14	0,0000	-1,019E-14
18	3,50500	COMB16	Combination	-425,616	-62,136	3,720E-15	0,0000	5,117E-15
18	7,01000	COMB16	Combination	-343,027	-222,543	1,332E-14	0,0000	-2,706E-14
18	0,00000	COMB17	Combination	-401,812	286,928	-1,718E-14	0,0000	-2,155E-14
18	3,50500	COMB17	Combination	-319,223	-5,162	3,091E-16	0,0000	5,709E-15
18	7,01000	COMB17	Combination	-236,634	-165,568	9,913E-15	0,0000	-1,451E-14
18	0,00000	COMB18	Combination	-540,419	46,337	-2,774E-15	0,0000	5,132E-15
18	3,50500	COMB18	Combination	-457,830	-99,708	5,970E-15	0,0000	-1,620E-15
18	7,01000	COMB18	Combination	-375,241	-179,911	1,077E-14	0,0000	-3,211E-14
18	0,00000	COMB19	Combination	-434,026	103,311	-6,186E-15	0,0000	-6,233E-15
18	3,50500	COMB19	Combination	-351,437	-42,733	2,559E-15	0,0000	-1,028E-15

RELAZIONE DI CALCOLO SOTTOPASSO LATO SUD

Codice documento

SS0557_F0.doc

Rev

F0

Data

20/06/2011

Frame Text	Station m	OutputCase Text	CaseType Text	P KN	V2 KN	V3 KN	T KN-m	M2 KN-m
18	7,01000	COMB19	Combination	-268,849	-122,936	7,361E-15	0,0000	-1,956E-14
18	0,00000	COMB20	Combination	-508,204	-52,016	3,114E-15	0,0000	-3,683E-16
18	3,50500	COMB20	Combination	-425,616	-52,016	3,114E-15	0,0000	-1,128E-14
18	7,01000	COMB20	Combination	-343,027	-52,016	3,114E-15	0,0000	-2,220E-14
18	0,00000	COMB21	Combination	-401,812	4,959	-2,969E-16	0,0000	-1,173E-14
18	3,50500	COMB21	Combination	-319,223	4,959	-2,969E-16	0,0000	-1,069E-14
18	7,01000	COMB21	Combination	-236,634	4,959	-2,969E-16	0,0000	-9,652E-15
19	0,00000	COMB1	Combination	-266,252	-534,036	0,000	0,0000	0,0000
19	0,81250	COMB1	Combination	-266,252	-420,501	0,000	0,0000	0,0000
19	1,62500	COMB1	Combination	-266,252	-306,966	0,000	0,0000	0,0000
19	2,43750	COMB1	Combination	-266,252	-193,431	0,000	0,0000	0,0000
19	3,25000	COMB1	Combination	-266,252	-79,895	0,000	0,0000	0,0000
19	4,06250	COMB1	Combination	-266,252	33,640	0,000	0,0000	0,0000
19	4,87500	COMB1	Combination	-266,252	147,175	0,000	0,0000	0,0000
19	5,68750	COMB1	Combination	-266,252	260,710	0,000	0,0000	0,0000
19	6,50000	COMB1	Combination	-266,252	374,245	0,000	0,0000	0,0000
19	0,00000	COMB2	Combination	-224,052	-565,924	0,000	0,0000	0,0000
19	0,81250	COMB2	Combination	-224,052	-452,389	0,000	0,0000	0,0000
19	1,62500	COMB2	Combination	-224,052	-338,853	0,000	0,0000	0,0000
19	2,43750	COMB2	Combination	-224,052	-225,318	0,000	0,0000	0,0000
19	3,25000	COMB2	Combination	-224,052	-111,783	0,000	0,0000	0,0000
19	4,06250	COMB2	Combination	-224,052	1,752	0,000	0,0000	0,0000
19	4,87500	COMB2	Combination	-224,052	115,287	0,000	0,0000	0,0000
19	5,68750	COMB2	Combination	-224,052	228,823	0,000	0,0000	0,0000
19	6,50000	COMB2	Combination	-224,052	342,358	0,000	0,0000	0,0000
19	0,00000	COMB3	Combination	-353,483	-534,205	0,000	0,0000	0,0000
19	0,81250	COMB3	Combination	-353,483	-420,670	0,000	0,0000	0,0000
19	1,62500	COMB3	Combination	-353,483	-307,135	0,000	0,0000	0,0000
19	2,43750	COMB3	Combination	-353,483	-193,600	0,000	0,0000	0,0000
19	3,25000	COMB3	Combination	-353,483	-80,065	0,000	0,0000	0,0000
19	4,06250	COMB3	Combination	-353,483	33,471	0,000	0,0000	0,0000
19	4,87500	COMB3	Combination	-353,483	147,006	0,000	0,0000	0,0000
19	5,68750	COMB3	Combination	-353,483	260,541	0,000	0,0000	0,0000
19	6,50000	COMB3	Combination	-353,483	374,076	0,000	0,0000	0,0000
19	0,00000	COMB4	Combination	-289,535	-582,527	0,000	0,0000	0,0000
19	0,81250	COMB4	Combination	-289,535	-468,992	0,000	0,0000	0,0000
19	1,62500	COMB4	Combination	-289,535	-355,457	0,000	0,0000	0,0000
19	2,43750	COMB4	Combination	-289,535	-241,922	0,000	0,0000	0,0000
19	3,25000	COMB4	Combination	-289,535	-128,386	0,000	0,0000	0,0000
19	4,06250	COMB4	Combination	-289,535	-14,851	0,000	0,0000	0,0000
19	4,87500	COMB4	Combination	-289,535	98,684	0,000	0,0000	0,0000
19	5,68750	COMB4	Combination	-289,535	212,219	0,000	0,0000	0,0000
19	6,50000	COMB4	Combination	-289,535	325,754	0,000	0,0000	0,0000
19	0,00000	COMB5	Combination	-266,492	-318,679	0,000	0,0000	0,0000
19	0,81250	COMB5	Combination	-266,492	-255,393	0,000	0,0000	0,0000
19	1,62500	COMB5	Combination	-266,492	-192,107	0,000	0,0000	0,0000
19	2,43750	COMB5	Combination	-266,492	-128,821	0,000	0,0000	0,0000
19	3,25000	COMB5	Combination	-266,492	-65,535	0,000	0,0000	0,0000
19	4,06250	COMB5	Combination	-266,492	-2,248	0,000	0,0000	0,0000
19	4,87500	COMB5	Combination	-266,492	61,038	0,000	0,0000	0,0000
19	5,68750	COMB5	Combination	-266,492	124,324	0,000	0,0000	0,0000
19	6,50000	COMB5	Combination	-266,492	187,61	0,000	0,0000	0,0000
19	0,00000	COMB6	Combination	-97,692	-534,205	0,000	0,0000	0,0000
19	0,81250	COMB6	Combination	-97,692	-420,670	0,000	0,0000	0,0000
19	1,62500	COMB6	Combination	-97,692	-307,135	0,000	0,0000	0,0000
19	2,43750	COMB6	Combination	-97,692	-193,600	0,000	0,0000	0,0000
19	3,25000	COMB6	Combination	-97,692	-80,065	0,000	0,0000	0,0000
19	4,06250	COMB6	Combination	-97,692	33,471	0,000	0,0000	0,0000
19	4,87500	COMB6	Combination	-97,692	147,006	0,000	0,0000	0,0000
19	5,68750	COMB6	Combination	-97,692	260,541	0,000	0,0000	0,0000
19	6,50000	COMB6	Combination	-97,692	374,076	0,000	0,0000	0,0000
19	0,00000	COMB7	Combination	-230,864	-452,234	0,000	0,0000	0,0000
19	0,81250	COMB7	Combination	-230,864	-356,190	0,000	0,0000	0,0000

RELAZIONE DI CALCOLO SOTTOPASSO LATO SUD

Codice documento

SS0557_F0.doc

Rev

F0

Data

20/06/2011

Frame Text	Station m	OutputCase Text	CaseType Text	P KN	V2 KN	V3 KN	T KN-m	M2 KN-m
19	1,62500	COMB7	Combination	-230,864	-260,145	0,000	0,0000	0,0000
19	2,43750	COMB7	Combination	-230,864	-164,101	0,000	0,0000	0,0000
19	3,25000	COMB7	Combination	-230,864	-68,057	0,000	0,0000	0,0000
19	4,06250	COMB7	Combination	-230,864	27,988	0,000	0,0000	0,0000
19	4,87500	COMB7	Combination	-230,864	124,032	0,000	0,0000	0,0000
19	5,68750	COMB7	Combination	-230,864	220,077	0,000	0,0000	0,0000
19	6,50000	COMB7	Combination	-230,864	316,121	0,000	0,0000	0,0000
19	0,00000	COMB8	Combination	-194,291	-479,870	0,000	0,0000	0,0000
19	0,81250	COMB8	Combination	-194,291	-383,826	0,000	0,0000	0,0000
19	1,62500	COMB8	Combination	-194,291	-287,781	0,000	0,0000	0,0000
19	2,43750	COMB8	Combination	-194,291	-191,737	0,000	0,0000	0,0000
19	3,25000	COMB8	Combination	-194,291	-95,692	0,000	0,0000	0,0000
19	4,06250	COMB8	Combination	-194,291	0,352	0,000	0,0000	0,0000
19	4,87500	COMB8	Combination	-194,291	96,396	0,000	0,0000	0,0000
19	5,68750	COMB8	Combination	-194,291	192,441	0,000	0,0000	0,0000
19	6,50000	COMB8	Combination	-194,291	288,485	0,000	0,0000	0,0000
19	0,00000	COMB9	Combination	-306,464	-452,381	0,000	0,0000	0,0000
19	0,81250	COMB9	Combination	-306,464	-356,336	0,000	0,0000	0,0000
19	1,62500	COMB9	Combination	-306,464	-260,292	0,000	0,0000	0,0000
19	2,43750	COMB9	Combination	-306,464	-164,248	0,000	0,0000	0,0000
19	3,25000	COMB9	Combination	-306,464	-68,203	0,000	0,0000	0,0000
19	4,06250	COMB9	Combination	-306,464	27,841	0,000	0,0000	0,0000
19	4,87500	COMB9	Combination	-306,464	123,886	0,000	0,0000	0,0000
19	5,68750	COMB9	Combination	-306,464	219,930	0,000	0,0000	0,0000
19	6,50000	COMB9	Combination	-306,464	315,974	0,000	0,0000	0,0000
19	0,00000	COMB10	Combination	-251,043	-494,260	0,000	0,0000	0,0000
19	0,81250	COMB10	Combination	-251,043	-398,215	0,000	0,0000	0,0000
19	1,62500	COMB10	Combination	-251,043	-302,171	0,000	0,0000	0,0000
19	2,43750	COMB10	Combination	-251,043	-206,126	0,000	0,0000	0,0000
19	3,25000	COMB10	Combination	-251,043	-110,082	0,000	0,0000	0,0000
19	4,06250	COMB10	Combination	-251,043	-14,038	0,000	0,0000	0,0000
19	4,87500	COMB10	Combination	-251,043	82,007	0,000	0,0000	0,0000
19	5,68750	COMB10	Combination	-251,043	178,051	0,000	0,0000	0,0000
19	6,50000	COMB10	Combination	-251,043	274,096	0,000	0,0000	0,0000
19	0,00000	COMB11	Combination	-84,779	-452,381	0,000	0,0000	0,0000
19	0,81250	COMB11	Combination	-84,779	-356,336	0,000	0,0000	0,0000
19	1,62500	COMB11	Combination	-84,779	-260,292	0,000	0,0000	0,0000
19	2,43750	COMB11	Combination	-84,779	-164,248	0,000	0,0000	0,0000
19	3,25000	COMB11	Combination	-84,779	-68,203	0,000	0,0000	0,0000
19	4,06250	COMB11	Combination	-84,779	27,841	0,000	0,0000	0,0000
19	4,87500	COMB11	Combination	-84,779	123,886	0,000	0,0000	0,0000
19	5,68750	COMB11	Combination	-84,779	219,930	0,000	0,0000	0,0000
19	6,50000	COMB11	Combination	-84,779	315,974	0,000	0,0000	0,0000
19	0,00000	COMB12	Combination	-164,389	-342,914	0,000	0,0000	0,0000
19	0,81250	COMB12	Combination	-164,389	-268,277	0,000	0,0000	0,0000
19	1,62500	COMB12	Combination	-164,389	-193,641	0,000	0,0000	0,0000
19	2,43750	COMB12	Combination	-164,389	-119,004	0,000	0,0000	0,0000
19	3,25000	COMB12	Combination	-164,389	-44,368	0,000	0,0000	0,0000
19	4,06250	COMB12	Combination	-164,389	30,269	0,000	0,0000	0,0000
19	4,87500	COMB12	Combination	-164,389	104,906	0,000	0,0000	0,0000
19	5,68750	COMB12	Combination	-164,389	179,542	0,000	0,0000	0,0000
19	6,50000	COMB12	Combination	-164,389	254,179	0,000	0,0000	0,0000
19	0,00000	COMB13	Combination	-107,414	-236,521	0,000	0,0000	0,0000
19	0,81250	COMB13	Combination	-107,414	-177,363	0,000	0,0000	0,0000
19	1,62500	COMB13	Combination	-107,414	-118,204	0,000	0,0000	0,0000
19	2,43750	COMB13	Combination	-107,414	-59,046	0,000	0,0000	0,0000
19	3,25000	COMB13	Combination	-107,414	0,113	0,000	0,0000	0,0000
19	4,06250	COMB13	Combination	-107,414	59,271	0,000	0,0000	0,0000
19	4,87500	COMB13	Combination	-107,414	118,430	0,000	0,0000	0,0000
19	5,68750	COMB13	Combination	-107,414	177,588	0,000	0,0000	0,0000
19	6,50000	COMB13	Combination	-107,414	236,747	0,000	0,0000	0,0000
19	0,00000	COMB14	Combination	-136,255	-364,173	0,000	0,0000	0,0000
19	0,81250	COMB14	Combination	-136,255	-289,536	0,000	0,0000	0,0000

RELAZIONE DI CALCOLO SOTTOPASSO LATO SUD

Codice documento

SS0557_F0.doc

Rev

F0

Data

20/06/2011

Frame Text	Station m	OutputCase Text	CaseType Text	P KN	V2 KN	V3 KN	T KN-m	M2 KN-m
19	1,62500	COMB14	Combination	-136,255	-214,899	0,000	0,0000	0,0000
19	2,43750	COMB14	Combination	-136,255	-140,263	0,000	0,0000	0,0000
19	3,25000	COMB14	Combination	-136,255	-65,626	0,000	0,0000	0,0000
19	4,06250	COMB14	Combination	-136,255	9,011	0,000	0,0000	0,0000
19	4,87500	COMB14	Combination	-136,255	83,647	0,000	0,0000	0,0000
19	5,68750	COMB14	Combination	-136,255	158,284	0,000	0,0000	0,0000
19	6,50000	COMB14	Combination	-136,255	232,921	0,000	0,0000	0,0000
19	0,00000	COMB15	Combination	-79,281	-257,780	0,000	0,0000	0,0000
19	0,81250	COMB15	Combination	-79,281	-198,621	0,000	0,0000	0,0000
19	1,62500	COMB15	Combination	-79,281	-139,463	0,000	0,0000	0,0000
19	2,43750	COMB15	Combination	-79,281	-80,304	0,000	0,0000	0,0000
19	3,25000	COMB15	Combination	-79,281	-21,146	0,000	0,0000	0,0000
19	4,06250	COMB15	Combination	-79,281	38,013	0,000	0,0000	0,0000
19	4,87500	COMB15	Combination	-79,281	97,171	0,000	0,0000	0,0000
19	5,68750	COMB15	Combination	-79,281	156,330	0,000	0,0000	0,0000
19	6,50000	COMB15	Combination	-79,281	215,489	0,000	0,0000	0,0000
19	0,00000	COMB16	Combination	-222,543	-343,027	0,000	0,0000	0,0000
19	0,81250	COMB16	Combination	-222,543	-268,390	0,000	0,0000	0,0000
19	1,62500	COMB16	Combination	-222,543	-193,754	0,000	0,0000	0,0000
19	2,43750	COMB16	Combination	-222,543	-119,117	0,000	0,0000	0,0000
19	3,25000	COMB16	Combination	-222,543	-44,480	0,000	0,0000	0,0000
19	4,06250	COMB16	Combination	-222,543	30,156	0,000	0,0000	0,0000
19	4,87500	COMB16	Combination	-222,543	104,793	0,000	0,0000	0,0000
19	5,68750	COMB16	Combination	-222,543	179,430	0,000	0,0000	0,0000
19	6,50000	COMB16	Combination	-222,543	254,066	0,000	0,0000	0,0000
19	0,00000	COMB17	Combination	-165,568	-236,634	0,000	0,0000	0,0000
19	0,81250	COMB17	Combination	-165,568	-177,476	0,000	0,0000	0,0000
19	1,62500	COMB17	Combination	-165,568	-118,317	0,000	0,0000	0,0000
19	2,43750	COMB17	Combination	-165,568	-59,159	0,000	0,0000	0,0000
19	3,25000	COMB17	Combination	-165,568	-1,421E-14	0,000	0,0000	0,0000
19	4,06250	COMB17	Combination	-165,568	59,159	0,000	0,0000	0,0000
19	4,87500	COMB17	Combination	-165,568	118,317	0,000	0,0000	0,0000
19	5,68750	COMB17	Combination	-165,568	177,476	0,000	0,0000	0,0000
19	6,50000	COMB17	Combination	-165,568	236,634	0,000	0,0000	0,0000
19	0,00000	COMB18	Combination	-179,911	-375,241	0,000	0,0000	0,0000
19	0,81250	COMB18	Combination	-179,911	-300,605	0,000	0,0000	0,0000
19	1,62500	COMB18	Combination	-179,911	-225,968	0,000	0,0000	0,0000
19	2,43750	COMB18	Combination	-179,911	-151,332	0,000	0,0000	0,0000
19	3,25000	COMB18	Combination	-179,911	-76,695	0,000	0,0000	0,0000
19	4,06250	COMB18	Combination	-179,911	-2,058	0,000	0,0000	0,0000
19	4,87500	COMB18	Combination	-179,911	72,578	0,000	0,0000	0,0000
19	5,68750	COMB18	Combination	-179,911	147,215	0,000	0,0000	0,0000
19	6,50000	COMB18	Combination	-179,911	221,852	0,000	0,0000	0,0000
19	0,00000	COMB19	Combination	-122,936	-268,849	0,000	0,0000	0,0000
19	0,81250	COMB19	Combination	-122,936	-209,690	0,000	0,0000	0,0000
19	1,62500	COMB19	Combination	-122,936	-150,532	0,000	0,0000	0,0000
19	2,43750	COMB19	Combination	-122,936	-91,373	0,000	0,0000	0,0000
19	3,25000	COMB19	Combination	-122,936	-32,214	0,000	0,0000	0,0000
19	4,06250	COMB19	Combination	-122,936	26,944	0,000	0,0000	0,0000
19	4,87500	COMB19	Combination	-122,936	86,103	0,000	0,0000	0,0000
19	5,68750	COMB19	Combination	-122,936	145,261	0,000	0,0000	0,0000
19	6,50000	COMB19	Combination	-122,936	204,420	0,000	0,0000	0,0000
19	0,00000	COMB20	Combination	-52,016	-343,027	0,000	0,0000	0,0000
19	0,81250	COMB20	Combination	-52,016	-268,390	0,000	0,0000	0,0000
19	1,62500	COMB20	Combination	-52,016	-193,754	0,000	0,0000	0,0000
19	2,43750	COMB20	Combination	-52,016	-119,117	0,000	0,0000	0,0000
19	3,25000	COMB20	Combination	-52,016	-44,480	0,000	0,0000	0,0000
19	4,06250	COMB20	Combination	-52,016	30,156	0,000	0,0000	0,0000
19	4,87500	COMB20	Combination	-52,016	104,793	0,000	0,0000	0,0000
19	5,68750	COMB20	Combination	-52,016	179,430	0,000	0,0000	0,0000
19	6,50000	COMB20	Combination	-52,016	254,066	0,000	0,0000	0,0000
19	0,00000	COMB21	Combination	4,959	-236,634	0,000	0,0000	0,0000
19	0,81250	COMB21	Combination	4,959	-177,476	0,000	0,0000	0,0000

RELAZIONE DI CALCOLO SOTTOPASSO LATO SUD

Codice documento

SS0557_F0.doc

Rev

F0

Data

20/06/2011

Frame Text	Station m	OutputCase Text	CaseType Text	P KN	V2 KN	V3 KN	T KN-m	M2 KN-m
19	1,62500	COMB21	Combination	4,959	-118,317	0,000	0,0000	0,0000
19	2,43750	COMB21	Combination	4,959	-59,159	0,000	0,0000	0,0000
19	3,25000	COMB21	Combination	4,959	-1,208E-13	0,000	0,0000	0,0000
19	4,06250	COMB21	Combination	4,959	59,159	0,000	0,0000	0,0000
19	4,87500	COMB21	Combination	4,959	118,317	0,000	0,0000	0,0000
19	5,68750	COMB21	Combination	4,959	177,476	0,000	0,0000	0,0000
19	6,50000	COMB21	Combination	4,959	236,634	0,000	0,0000	0,0000
20	0,00000	COMB1	Combination	-374,245	266,252	-1,594E-14	0,0000	-1,035E-14
20	3,50500	COMB1	Combination	-481,611	-105,603	6,323E-15	0,0000	7,600E-15
20	7,01000	COMB1	Combination	-588,976	-539,912	3,233E-14	0,0000	-5,904E-14
20	0,00000	COMB2	Combination	-342,358	224,052	-1,342E-14	0,0000	-2,942E-15
20	3,50500	COMB2	Combination	-449,723	-147,803	8,850E-15	0,0000	6,151E-15
20	7,01000	COMB2	Combination	-557,089	-582,112	3,485E-14	0,0000	-6,935E-14
20	0,00000	COMB3	Combination	-374,076	353,483	-2,116E-14	0,0000	-1,280E-14
20	3,50500	COMB3	Combination	-481,442	-100,600	6,023E-15	0,0000	1,601E-14
20	7,01000	COMB3	Combination	-588,807	-685,063	4,102E-14	0,0000	-6,415E-14
20	0,00000	COMB4	Combination	-325,754	289,535	-1,734E-14	0,0000	-1,577E-15
20	3,50500	COMB4	Combination	-433,120	-164,547	9,852E-15	0,0000	1,382E-14
20	7,01000	COMB4	Combination	-540,485	-749,011	4,485E-14	0,0000	-7,976E-14
20	0,00000	COMB5	Combination	-187,61	266,492	-1,596E-14	0,0000	-6,603E-15
20	3,50500	COMB5	Combination	-270,081	-497,096	2,976E-14	0,0000	4,576E-14
20	7,01000	COMB5	Combination	-352,787	-518,812	3,106E-14	0,0000	-6,117E-14
20	0,00000	COMB6	Combination	-374,076	97,692	-5,849E-15	0,0000	-5,516E-15
20	3,50500	COMB6	Combination	-481,442	-115,781	6,932E-15	0,0000	-8,589E-15
20	7,01000	COMB6	Combination	-588,807	-262,110	1,569E-14	0,0000	-4,942E-14
20	0,00000	COMB7	Combination	-316,121	230,864	-1,382E-14	0,0000	-8,850E-15
20	3,50500	COMB7	Combination	-398,710	-88,248	5,284E-15	0,0000	7,079E-15
20	7,01000	COMB7	Combination	-481,299	-462,481	2,769E-14	0,0000	-4,975E-14
20	0,00000	COMB8	Combination	-288,485	194,291	-1,163E-14	0,0000	-2,430E-15
20	3,50500	COMB8	Combination	-371,074	-124,821	7,474E-15	0,0000	5,823E-15
20	7,01000	COMB8	Combination	-453,663	-499,055	2,988E-14	0,0000	-5,868E-14
20	0,00000	COMB9	Combination	-315,974	306,464	-1,835E-14	0,0000	-1,098E-14
20	3,50500	COMB9	Combination	-398,563	-83,912	5,024E-15	0,0000	1,437E-14
20	7,01000	COMB9	Combination	-481,152	-588,279	3,522E-14	0,0000	-5,417E-14
20	0,00000	COMB10	Combination	-274,096	251,043	-1,503E-14	0,0000	-1,247E-15
20	3,50500	COMB10	Combination	-356,684	-139,333	8,343E-15	0,0000	1,247E-14
20	7,01000	COMB10	Combination	-439,273	-643,700	3,854E-14	0,0000	-6,770E-14
20	0,00000	COMB11	Combination	-315,974	84,779	-5,076E-15	0,0000	-4,662E-15
20	3,50500	COMB11	Combination	-398,563	-97,068	5,812E-15	0,0000	-6,951E-15
20	7,01000	COMB11	Combination	-481,152	-221,719	1,328E-14	0,0000	-4,140E-14
20	0,00000	COMB12	Combination	-254,179	164,389	-9,843E-15	0,0000	-8,111E-15
20	3,50500	COMB12	Combination	-336,768	-59,795	3,580E-15	0,0000	3,723E-15
20	7,01000	COMB12	Combination	-419,357	-333,076	1,994E-14	0,0000	-3,664E-14
20	0,00000	COMB13	Combination	-236,747	107,414	-6,431E-15	0,0000	-1,287E-14
20	3,50500	COMB13	Combination	-319,336	1,826	-1,093E-16	0,0000	1,001E-16
20	7,01000	COMB13	Combination	-401,924	-190,160	1,139E-14	0,0000	-1,815E-14
20	0,00000	COMB14	Combination	-232,921	136,255	-8,158E-15	0,0000	-3,173E-15
20	3,50500	COMB14	Combination	-315,509	-87,929	5,265E-15	0,0000	2,757E-15
20	7,01000	COMB14	Combination	-398,098	-361,209	2,163E-14	0,0000	-4,351E-14
20	0,00000	COMB15	Combination	-215,489	79,281	-4,747E-15	0,0000	-7,935E-15
20	3,50500	COMB15	Combination	-298,077	-26,307	1,575E-15	0,0000	-8,660E-16
20	7,01000	COMB15	Combination	-380,666	-218,294	1,307E-14	0,0000	-2,502E-14
20	0,00000	COMB16	Combination	-254,066	222,543	-1,332E-14	0,0000	-9,746E-15
20	3,50500	COMB16	Combination	-336,655	-56,460	3,381E-15	0,0000	9,332E-15
20	7,01000	COMB16	Combination	-419,244	-429,843	2,574E-14	0,0000	-4,005E-14
20	0,00000	COMB17	Combination	-236,634	165,568	-9,913E-15	0,0000	-1,451E-14
20	3,50500	COMB17	Combination	-319,223	5,162	-3,091E-16	0,0000	5,709E-15
20	7,01000	COMB17	Combination	-401,812	-286,928	1,718E-14	0,0000	-2,155E-14
20	0,00000	COMB18	Combination	-221,852	179,911	-1,077E-14	0,0000	-2,263E-15
20	3,50500	COMB18	Combination	-304,441	-99,091	5,933E-15	0,0000	7,868E-15
20	7,01000	COMB18	Combination	-387,029	-472,475	2,829E-14	0,0000	-5,046E-14
20	0,00000	COMB19	Combination	-204,420	122,936	-7,361E-15	0,0000	-7,026E-15
20	3,50500	COMB19	Combination	-287,008	-37,470	2,244E-15	0,0000	4,245E-15

RELAZIONE DI CALCOLO SOTTOPASSO LATO SUD

Codice documento

SS0557_F0.doc

Rev

F0

Data

20/06/2011

Frame Text	Station m	OutputCase Text	CaseType Text	P KN	V2 KN	V3 KN	T KN-m	M2 KN-m
20	7,01000	COMB19	Combination	-369,597	-329,559	1,973E-14	0,0000	-3,196E-14
20	0,00000	COMB20	Combination	-254,066	52,016	-3,114E-15	0,0000	-4,889E-15
20	3,50500	COMB20	Combination	-336,655	-66,580	3,986E-15	0,0000	-7,070E-15
20	7,01000	COMB20	Combination	-419,244	-147,874	8,854E-15	0,0000	-3,023E-14
20	0,00000	COMB21	Combination	-236,634	-4,959	2,969E-16	0,0000	-9,652E-15
20	3,50500	COMB21	Combination	-319,223	-4,959	2,969E-16	0,0000	-1,069E-14
20	7,01000	COMB21	Combination	-401,812	-4,959	2,969E-16	0,0000	-1,173E-14
22	0,00000	COMB1	Combination	-539,912	585,687	0,000	0,0000	0,0000
22	0,09848	COMB1	Combination	-539,912	588,704	0,000	0,0000	0,0000
22	0,09848	COMB1	Combination	-539,912	581,449	0,000	0,0000	0,0000
22	0,19697	COMB1	Combination	-539,912	584,466	0,000	0,0000	0,0000
22	0,19697	COMB1	Combination	-539,912	576,577	0,000	0,0000	0,0000
22	0,29545	COMB1	Combination	-539,912	579,594	0,000	0,0000	0,0000
22	0,29545	COMB1	Combination	-539,912	571,112	0,000	0,0000	0,0000
22	0,39394	COMB1	Combination	-539,912	574,129	0,000	0,0000	0,0000
22	0,39394	COMB1	Combination	-539,912	565,090	0,000	0,0000	0,0000
22	0,49242	COMB1	Combination	-539,912	568,107	0,000	0,0000	0,0000
22	0,49242	COMB1	Combination	-539,912	558,546	0,000	0,0000	0,0000
22	0,59091	COMB1	Combination	-539,912	561,562	0,000	0,0000	0,0000
22	0,59091	COMB1	Combination	-539,912	551,510	0,000	0,0000	0,0000
22	0,68939	COMB1	Combination	-539,912	554,527	0,000	0,0000	0,0000
22	0,68939	COMB1	Combination	-539,912	544,013	0,000	0,0000	0,0000
22	0,78788	COMB1	Combination	-539,912	547,030	0,000	0,0000	0,0000
22	0,78788	COMB1	Combination	-539,912	536,080	0,000	0,0000	0,0000
22	0,88636	COMB1	Combination	-539,912	539,097	0,000	0,0000	0,0000
22	0,88636	COMB1	Combination	-539,912	527,737	0,000	0,0000	0,0000
22	0,98485	COMB1	Combination	-539,912	530,753	0,000	0,0000	0,0000
22	0,98485	COMB1	Combination	-539,912	519,003	0,000	0,0000	0,0000
22	1,08333	COMB1	Combination	-539,912	522,020	0,000	0,0000	0,0000
22	1,08333	COMB1	Combination	-539,912	509,899	0,000	0,0000	0,0000
22	1,18182	COMB1	Combination	-539,912	512,915	0,000	0,0000	0,0000
22	1,18182	COMB1	Combination	-539,912	500,440	0,000	0,0000	0,0000
22	1,28030	COMB1	Combination	-539,912	503,457	0,000	0,0000	0,0000
22	1,28030	COMB1	Combination	-539,912	490,642	0,000	0,0000	0,0000
22	1,37879	COMB1	Combination	-539,912	493,658	0,000	0,0000	0,0000
22	1,37879	COMB1	Combination	-539,912	480,515	0,000	0,0000	0,0000
22	1,47727	COMB1	Combination	-539,912	483,532	0,000	0,0000	0,0000
22	1,47727	COMB1	Combination	-539,912	470,071	0,000	0,0000	0,0000
22	1,57576	COMB1	Combination	-539,912	473,087	0,000	0,0000	0,0000
22	1,57576	COMB1	Combination	-539,912	459,315	0,000	0,0000	0,0000
22	1,62500	COMB1	Combination	-539,912	460,823	0,000	0,0000	0,0000
22	1,67424	COMB1	Combination	-539,912	462,332	0,000	0,0000	0,0000
22	1,67424	COMB1	Combination	-539,912	448,254	0,000	0,0000	0,0000
22	1,77273	COMB1	Combination	-539,912	451,271	0,000	0,0000	0,0000
22	1,77273	COMB1	Combination	-539,912	436,890	0,000	0,0000	0,0000
22	1,87121	COMB1	Combination	-539,912	439,907	0,000	0,0000	0,0000
22	1,87121	COMB1	Combination	-539,912	425,226	0,000	0,0000	0,0000
22	1,96970	COMB1	Combination	-539,912	428,242	0,000	0,0000	0,0000
22	1,96970	COMB1	Combination	-539,912	413,258	0,000	0,0000	0,0000
22	2,06818	COMB1	Combination	-539,912	416,275	0,000	0,0000	0,0000
22	2,06818	COMB1	Combination	-539,912	400,986	0,000	0,0000	0,0000
22	2,16667	COMB1	Combination	-539,912	404,002	0,000	0,0000	0,0000
22	2,16667	COMB1	Combination	-539,912	388,403	0,000	0,0000	0,0000
22	2,26515	COMB1	Combination	-539,912	391,419	0,000	0,0000	0,0000
22	2,26515	COMB1	Combination	-539,912	375,503	0,000	0,0000	0,0000
22	2,36364	COMB1	Combination	-539,912	378,520	0,000	0,0000	0,0000
22	2,36364	COMB1	Combination	-539,912	362,277	0,000	0,0000	0,0000
22	2,46212	COMB1	Combination	-539,912	365,294	0,000	0,0000	0,0000
22	2,46212	COMB1	Combination	-539,912	348,716	0,000	0,0000	0,0000
22	2,56061	COMB1	Combination	-539,912	351,733	0,000	0,0000	0,0000
22	2,56061	COMB1	Combination	-539,912	334,807	0,000	0,0000	0,0000
22	2,65909	COMB1	Combination	-539,912	337,824	0,000	0,0000	0,0000
22	2,65909	COMB1	Combination	-539,912	320,537	0,000	0,0000	0,0000

RELAZIONE DI CALCOLO SOTTOPASSO LATO SUD

Codice documento

SS0557_F0.doc

Rev

F0

Data

20/06/2011

Frame Text	Station m	OutputCase Text	CaseType Text	P KN	V2 KN	V3 KN	T KN-m	M2 KN-m
22	2,75758	COMB1	Combination	-539,912	323,554	0,000	0,0000	0,0000
22	2,75758	COMB1	Combination	-539,912	305,890	0,000	0,0000	0,0000
22	2,85606	COMB1	Combination	-539,912	308,907	0,000	0,0000	0,0000
22	2,85606	COMB1	Combination	-539,912	290,850	0,000	0,0000	0,0000
22	2,95455	COMB1	Combination	-539,912	293,866	0,000	0,0000	0,0000
22	2,95455	COMB1	Combination	-539,912	275,398	0,000	0,0000	0,0000
22	3,05303	COMB1	Combination	-539,912	278,415	0,000	0,0000	0,0000
22	3,05303	COMB1	Combination	-539,912	259,515	0,000	0,0000	0,0000
22	3,15152	COMB1	Combination	-539,912	262,532	0,000	0,0000	0,0000
22	3,15152	COMB1	Combination	-539,912	243,180	0,000	0,0000	0,0000
22	3,25000	COMB1	Combination	-539,912	246,197	0,000	0,0000	0,0000
22	0,00000	COMB2	Combination	-582,112	558,460	0,000	0,0000	0,0000
22	0,09848	COMB2	Combination	-582,112	561,477	0,000	0,0000	0,0000
22	0,09848	COMB2	Combination	-582,112	563,153	0,000	0,0000	0,0000
22	0,19697	COMB2	Combination	-582,112	566,170	0,000	0,0000	0,0000
22	0,19697	COMB2	Combination	-582,112	566,833	0,000	0,0000	0,0000
22	0,29545	COMB2	Combination	-582,112	569,850	0,000	0,0000	0,0000
22	0,29545	COMB2	Combination	-582,112	569,548	0,000	0,0000	0,0000
22	0,39394	COMB2	Combination	-582,112	572,565	0,000	0,0000	0,0000
22	0,39394	COMB2	Combination	-582,112	571,343	0,000	0,0000	0,0000
22	0,49242	COMB2	Combination	-582,112	574,360	0,000	0,0000	0,0000
22	0,49242	COMB2	Combination	-582,112	572,263	0,000	0,0000	0,0000
22	0,59091	COMB2	Combination	-582,112	575,280	0,000	0,0000	0,0000
22	0,59091	COMB2	Combination	-582,112	572,348	0,000	0,0000	0,0000
22	0,68939	COMB2	Combination	-582,112	575,365	0,000	0,0000	0,0000
22	0,68939	COMB2	Combination	-582,112	571,636	0,000	0,0000	0,0000
22	0,78788	COMB2	Combination	-582,112	574,653	0,000	0,0000	0,0000
22	0,78788	COMB2	Combination	-582,112	570,163	0,000	0,0000	0,0000
22	0,88636	COMB2	Combination	-582,112	573,179	0,000	0,0000	0,0000
22	0,88636	COMB2	Combination	-582,112	567,960	0,000	0,0000	0,0000
22	0,98485	COMB2	Combination	-582,112	570,977	0,000	0,0000	0,0000
22	0,98485	COMB2	Combination	-582,112	565,058	0,000	0,0000	0,0000
22	1,08333	COMB2	Combination	-582,112	568,075	0,000	0,0000	0,0000
22	1,08333	COMB2	Combination	-582,112	561,484	0,000	0,0000	0,0000
22	1,18182	COMB2	Combination	-582,112	564,501	0,000	0,0000	0,0000
22	1,18182	COMB2	Combination	-582,112	557,263	0,000	0,0000	0,0000
22	1,28030	COMB2	Combination	-582,112	560,279	0,000	0,0000	0,0000
22	1,28030	COMB2	Combination	-582,112	552,416	0,000	0,0000	0,0000
22	1,37879	COMB2	Combination	-582,112	555,433	0,000	0,0000	0,0000
22	1,37879	COMB2	Combination	-582,112	546,963	0,000	0,0000	0,0000
22	1,47727	COMB2	Combination	-582,112	549,980	0,000	0,0000	0,0000
22	1,47727	COMB2	Combination	-582,112	540,921	0,000	0,0000	0,0000
22	1,57576	COMB2	Combination	-582,112	543,938	0,000	0,0000	0,0000
22	1,57576	COMB2	Combination	-582,112	534,304	0,000	0,0000	0,0000
22	1,62500	COMB2	Combination	-582,112	535,813	0,000	0,0000	0,0000
22	1,67424	COMB2	Combination	-582,112	537,321	0,000	0,0000	0,0000
22	1,67424	COMB2	Combination	-582,112	527,124	0,000	0,0000	0,0000
22	1,77273	COMB2	Combination	-582,112	530,140	0,000	0,0000	0,0000
22	1,77273	COMB2	Combination	-582,112	519,389	0,000	0,0000	0,0000
22	1,87121	COMB2	Combination	-582,112	522,406	0,000	0,0000	0,0000
22	1,87121	COMB2	Combination	-582,112	511,107	0,000	0,0000	0,0000
22	1,96970	COMB2	Combination	-582,112	514,123	0,000	0,0000	0,0000
22	1,96970	COMB2	Combination	-582,112	502,281	0,000	0,0000	0,0000
22	2,06818	COMB2	Combination	-582,112	505,298	0,000	0,0000	0,0000
22	2,06818	COMB2	Combination	-582,112	492,914	0,000	0,0000	0,0000
22	2,16667	COMB2	Combination	-582,112	495,931	0,000	0,0000	0,0000
22	2,16667	COMB2	Combination	-582,112	483,005	0,000	0,0000	0,0000
22	2,26515	COMB2	Combination	-582,112	486,022	0,000	0,0000	0,0000
22	2,26515	COMB2	Combination	-582,112	472,552	0,000	0,0000	0,0000
22	2,36364	COMB2	Combination	-582,112	475,569	0,000	0,0000	0,0000
22	2,36364	COMB2	Combination	-582,112	461,549	0,000	0,0000	0,0000
22	2,46212	COMB2	Combination	-582,112	464,566	0,000	0,0000	0,0000
22	2,46212	COMB2	Combination	-582,112	449,989	0,000	0,0000	0,0000

RELAZIONE DI CALCOLO SOTTOPASSO LATO SUD

Codice documento

SS0557_F0.doc

Rev

F0

Data

20/06/2011

Frame Text	Station m	OutputCase Text	CaseType Text	P KN	V2 KN	V3 KN	T KN-m	M2 KN-m
22	2,56061	COMB2	Combination	-582,112	453,006	0,000	0,0000	0,0000
22	2,56061	COMB2	Combination	-582,112	437,863	0,000	0,0000	0,0000
22	2,65909	COMB2	Combination	-582,112	440,879	0,000	0,0000	0,0000
22	2,65909	COMB2	Combination	-582,112	425,158	0,000	0,0000	0,0000
22	2,75758	COMB2	Combination	-582,112	428,175	0,000	0,0000	0,0000
22	2,75758	COMB2	Combination	-582,112	411,863	0,000	0,0000	0,0000
22	2,85606	COMB2	Combination	-582,112	414,879	0,000	0,0000	0,0000
22	2,85606	COMB2	Combination	-582,112	397,960	0,000	0,0000	0,0000
22	2,95455	COMB2	Combination	-582,112	400,976	0,000	0,0000	0,0000
22	2,95455	COMB2	Combination	-582,112	383,432	0,000	0,0000	0,0000
22	3,05303	COMB2	Combination	-582,112	386,449	0,000	0,0000	0,0000
22	3,05303	COMB2	Combination	-582,112	368,260	0,000	0,0000	0,0000
22	3,15152	COMB2	Combination	-582,112	371,277	0,000	0,0000	0,0000
22	3,15152	COMB2	Combination	-582,112	352,423	0,000	0,0000	0,0000
22	3,25000	COMB2	Combination	-582,112	355,440	0,000	0,0000	0,0000
22	0,00000	COMB3	Combination	-685,063	586,153	0,000	0,0000	0,0000
22	0,09848	COMB3	Combination	-685,063	589,170	0,000	0,0000	0,0000
22	0,09848	COMB3	Combination	-685,063	583,072	0,000	0,0000	0,0000
22	0,19697	COMB3	Combination	-685,063	586,088	0,000	0,0000	0,0000
22	0,19697	COMB3	Combination	-685,063	579,245	0,000	0,0000	0,0000
22	0,29545	COMB3	Combination	-685,063	582,262	0,000	0,0000	0,0000
22	0,29545	COMB3	Combination	-685,063	574,717	0,000	0,0000	0,0000
22	0,39394	COMB3	Combination	-685,063	577,734	0,000	0,0000	0,0000
22	0,39394	COMB3	Combination	-685,063	569,528	0,000	0,0000	0,0000
22	0,49242	COMB3	Combination	-685,063	572,545	0,000	0,0000	0,0000
22	0,49242	COMB3	Combination	-685,063	563,718	0,000	0,0000	0,0000
22	0,59091	COMB3	Combination	-685,063	566,735	0,000	0,0000	0,0000
22	0,59091	COMB3	Combination	-685,063	557,321	0,000	0,0000	0,0000
22	0,68939	COMB3	Combination	-685,063	560,338	0,000	0,0000	0,0000
22	0,68939	COMB3	Combination	-685,063	550,371	0,000	0,0000	0,0000
22	0,78788	COMB3	Combination	-685,063	553,388	0,000	0,0000	0,0000
22	0,78788	COMB3	Combination	-685,063	542,899	0,000	0,0000	0,0000
22	0,88636	COMB3	Combination	-685,063	545,915	0,000	0,0000	0,0000
22	0,88636	COMB3	Combination	-685,063	534,930	0,000	0,0000	0,0000
22	0,98485	COMB3	Combination	-685,063	537,947	0,000	0,0000	0,0000
22	0,98485	COMB3	Combination	-685,063	526,493	0,000	0,0000	0,0000
22	1,08333	COMB3	Combination	-685,063	529,509	0,000	0,0000	0,0000
22	1,08333	COMB3	Combination	-685,063	517,608	0,000	0,0000	0,0000
22	1,18182	COMB3	Combination	-685,063	520,625	0,000	0,0000	0,0000
22	1,18182	COMB3	Combination	-685,063	508,296	0,000	0,0000	0,0000
22	1,28030	COMB3	Combination	-685,063	511,313	0,000	0,0000	0,0000
22	1,28030	COMB3	Combination	-685,063	498,576	0,000	0,0000	0,0000
22	1,37879	COMB3	Combination	-685,063	501,593	0,000	0,0000	0,0000
22	1,37879	COMB3	Combination	-685,063	488,463	0,000	0,0000	0,0000
22	1,47727	COMB3	Combination	-685,063	491,480	0,000	0,0000	0,0000
22	1,47727	COMB3	Combination	-685,063	477,970	0,000	0,0000	0,0000
22	1,57576	COMB3	Combination	-685,063	480,986	0,000	0,0000	0,0000
22	1,57576	COMB3	Combination	-685,063	467,107	0,000	0,0000	0,0000
22	1,62500	COMB3	Combination	-685,063	468,616	0,000	0,0000	0,0000
22	1,67424	COMB3	Combination	-685,063	470,124	0,000	0,0000	0,0000
22	1,67424	COMB3	Combination	-685,063	455,885	0,000	0,0000	0,0000
22	1,77273	COMB3	Combination	-685,063	458,902	0,000	0,0000	0,0000
22	1,77273	COMB3	Combination	-685,063	444,310	0,000	0,0000	0,0000
22	1,87121	COMB3	Combination	-685,063	447,326	0,000	0,0000	0,0000
22	1,87121	COMB3	Combination	-685,063	432,385	0,000	0,0000	0,0000
22	1,96970	COMB3	Combination	-685,063	435,402	0,000	0,0000	0,0000
22	1,96970	COMB3	Combination	-685,063	420,113	0,000	0,0000	0,0000
22	2,06818	COMB3	Combination	-685,063	423,130	0,000	0,0000	0,0000
22	2,06818	COMB3	Combination	-685,063	407,496	0,000	0,0000	0,0000
22	2,16667	COMB3	Combination	-685,063	410,513	0,000	0,0000	0,0000
22	2,16667	COMB3	Combination	-685,063	394,530	0,000	0,0000	0,0000
22	2,26515	COMB3	Combination	-685,063	397,547	0,000	0,0000	0,0000
22	2,26515	COMB3	Combination	-685,063	381,214	0,000	0,0000	0,0000

RELAZIONE DI CALCOLO SOTTOPASSO LATO SUD

Codice documento

SS0557_F0.doc

Rev

F0

Data

20/06/2011

Frame Text	Station m	OutputCase Text	CaseType Text	P KN	V2 KN	V3 KN	T KN-m	M2 KN-m
22	2,36364	COMB3	Combination	-685,063	384,231	0,000	0,0000	0,0000
22	2,36364	COMB3	Combination	-685,063	367,541	0,000	0,0000	0,0000
22	2,46212	COMB3	Combination	-685,063	370,557	0,000	0,0000	0,0000
22	2,46212	COMB3	Combination	-685,063	353,504	0,000	0,0000	0,0000
22	2,56061	COMB3	Combination	-685,063	356,521	0,000	0,0000	0,0000
22	2,56061	COMB3	Combination	-685,063	339,095	0,000	0,0000	0,0000
22	2,65909	COMB3	Combination	-685,063	342,111	0,000	0,0000	0,0000
22	2,65909	COMB3	Combination	-685,063	324,303	0,000	0,0000	0,0000
22	2,75758	COMB3	Combination	-685,063	327,319	0,000	0,0000	0,0000
22	2,75758	COMB3	Combination	-685,063	309,116	0,000	0,0000	0,0000
22	2,85606	COMB3	Combination	-685,063	312,132	0,000	0,0000	0,0000
22	2,85606	COMB3	Combination	-685,063	293,520	0,000	0,0000	0,0000
22	2,95455	COMB3	Combination	-685,063	296,537	0,000	0,0000	0,0000
22	2,95455	COMB3	Combination	-685,063	277,501	0,000	0,0000	0,0000
22	3,05303	COMB3	Combination	-685,063	280,518	0,000	0,0000	0,0000
22	3,05303	COMB3	Combination	-685,063	261,042	0,000	0,0000	0,0000
22	3,15152	COMB3	Combination	-685,063	264,059	0,000	0,0000	0,0000
22	3,15152	COMB3	Combination	-685,063	244,126	0,000	0,0000	0,0000
22	3,25000	COMB3	Combination	-685,063	247,143	0,000	0,0000	0,0000
22	0,00000	COMB4	Combination	-749,011	544,894	0,000	0,0000	0,0000
22	0,09848	COMB4	Combination	-749,011	547,911	0,000	0,0000	0,0000
22	0,09848	COMB4	Combination	-749,011	555,347	0,000	0,0000	0,0000
22	0,19697	COMB4	Combination	-749,011	558,363	0,000	0,0000	0,0000
22	0,19697	COMB4	Combination	-749,011	564,478	0,000	0,0000	0,0000
22	0,29545	COMB4	Combination	-749,011	567,495	0,000	0,0000	0,0000
22	0,29545	COMB4	Combination	-749,011	572,345	0,000	0,0000	0,0000
22	0,39394	COMB4	Combination	-749,011	575,362	0,000	0,0000	0,0000
22	0,39394	COMB4	Combination	-749,011	579,003	0,000	0,0000	0,0000
22	0,49242	COMB4	Combination	-749,011	582,020	0,000	0,0000	0,0000
22	0,49242	COMB4	Combination	-749,011	584,504	0,000	0,0000	0,0000
22	0,59091	COMB4	Combination	-749,011	587,521	0,000	0,0000	0,0000
22	0,59091	COMB4	Combination	-749,011	588,898	0,000	0,0000	0,0000
22	0,68939	COMB4	Combination	-749,011	591,914	0,000	0,0000	0,0000
22	0,68939	COMB4	Combination	-749,011	592,230	0,000	0,0000	0,0000
22	0,78788	COMB4	Combination	-749,011	595,246	0,000	0,0000	0,0000
22	0,78788	COMB4	Combination	-749,011	594,544	0,000	0,0000	0,0000
22	0,88636	COMB4	Combination	-749,011	597,561	0,000	0,0000	0,0000
22	0,88636	COMB4	Combination	-749,011	595,882	0,000	0,0000	0,0000
22	0,98485	COMB4	Combination	-749,011	598,898	0,000	0,0000	0,0000
22	0,98485	COMB4	Combination	-749,011	596,281	0,000	0,0000	0,0000
22	1,08333	COMB4	Combination	-749,011	599,297	0,000	0,0000	0,0000
22	1,08333	COMB4	Combination	-749,011	595,776	0,000	0,0000	0,0000
22	1,18182	COMB4	Combination	-749,011	598,793	0,000	0,0000	0,0000
22	1,18182	COMB4	Combination	-749,011	594,401	0,000	0,0000	0,0000
22	1,28030	COMB4	Combination	-749,011	597,418	0,000	0,0000	0,0000
22	1,28030	COMB4	Combination	-749,011	592,184	0,000	0,0000	0,0000
22	1,37879	COMB4	Combination	-749,011	595,201	0,000	0,0000	0,0000
22	1,37879	COMB4	Combination	-749,011	589,153	0,000	0,0000	0,0000
22	1,47727	COMB4	Combination	-749,011	592,170	0,000	0,0000	0,0000
22	1,47727	COMB4	Combination	-749,011	585,332	0,000	0,0000	0,0000
22	1,57576	COMB4	Combination	-749,011	588,348	0,000	0,0000	0,0000
22	1,57576	COMB4	Combination	-749,011	580,741	0,000	0,0000	0,0000
22	1,62500	COMB4	Combination	-749,011	582,249	0,000	0,0000	0,0000
22	1,67424	COMB4	Combination	-749,011	583,757	0,000	0,0000	0,0000
22	1,67424	COMB4	Combination	-749,011	575,399	0,000	0,0000	0,0000
22	1,77273	COMB4	Combination	-749,011	578,416	0,000	0,0000	0,0000
22	1,77273	COMB4	Combination	-749,011	569,322	0,000	0,0000	0,0000
22	1,87121	COMB4	Combination	-749,011	572,339	0,000	0,0000	0,0000
22	1,87121	COMB4	Combination	-749,011	562,523	0,000	0,0000	0,0000
22	1,96970	COMB4	Combination	-749,011	565,540	0,000	0,0000	0,0000
22	1,96970	COMB4	Combination	-749,011	555,013	0,000	0,0000	0,0000
22	2,06818	COMB4	Combination	-749,011	558,029	0,000	0,0000	0,0000
22	2,06818	COMB4	Combination	-749,011	546,798	0,000	0,0000	0,0000

RELAZIONE DI CALCOLO SOTTOPASSO LATO SUD

Codice documento

SS0557_F0.doc

Rev

F0

Data

20/06/2011

Frame Text	Station m	OutputCase Text	CaseType Text	P KN	V2 KN	V3 KN	T KN-m	M2 KN-m
22	2,16667	COMB4	Combination	-749,011	549,815	0,000	0,0000	0,0000
22	2,16667	COMB4	Combination	-749,011	537,885	0,000	0,0000	0,0000
22	2,26515	COMB4	Combination	-749,011	540,902	0,000	0,0000	0,0000
22	2,26515	COMB4	Combination	-749,011	528,276	0,000	0,0000	0,0000
22	2,36364	COMB4	Combination	-749,011	531,292	0,000	0,0000	0,0000
22	2,36364	COMB4	Combination	-749,011	517,970	0,000	0,0000	0,0000
22	2,46212	COMB4	Combination	-749,011	520,987	0,000	0,0000	0,0000
22	2,46212	COMB4	Combination	-749,011	506,966	0,000	0,0000	0,0000
22	2,56061	COMB4	Combination	-749,011	509,982	0,000	0,0000	0,0000
22	2,56061	COMB4	Combination	-749,011	495,258	0,000	0,0000	0,0000
22	2,65909	COMB4	Combination	-749,011	498,275	0,000	0,0000	0,0000
22	2,65909	COMB4	Combination	-749,011	482,839	0,000	0,0000	0,0000
22	2,75758	COMB4	Combination	-749,011	485,856	0,000	0,0000	0,0000
22	2,75758	COMB4	Combination	-749,011	469,699	0,000	0,0000	0,0000
22	2,85606	COMB4	Combination	-749,011	472,716	0,000	0,0000	0,0000
22	2,85606	COMB4	Combination	-749,011	455,827	0,000	0,0000	0,0000
22	2,95455	COMB4	Combination	-749,011	458,844	0,000	0,0000	0,0000
22	2,95455	COMB4	Combination	-749,011	441,209	0,000	0,0000	0,0000
22	3,05303	COMB4	Combination	-749,011	444,226	0,000	0,0000	0,0000
22	3,05303	COMB4	Combination	-749,011	425,827	0,000	0,0000	0,0000
22	3,15152	COMB4	Combination	-749,011	428,844	0,000	0,0000	0,0000
22	3,15152	COMB4	Combination	-749,011	409,664	0,000	0,0000	0,0000
22	3,25000	COMB4	Combination	-749,011	412,681	0,000	0,0000	0,0000
22	0,00000	COMB5	Combination	-518,812	356,487	0	0	0
22	0,09848	COMB5	Combination	-518,812	358,808	0	0	0
22	0,09848	COMB5	Combination	-518,812	365,126	0	0	0
22	0,19697	COMB5	Combination	-518,812	367,446	0	0	0
22	0,19697	COMB5	Combination	-518,812	372,728	0	0	0
22	0,29545	COMB5	Combination	-518,812	375,048	0	0	0
22	0,29545	COMB5	Combination	-518,812	379,338	0	0	0
22	0,39394	COMB5	Combination	-518,812	381,659	0	0	0
22	0,39394	COMB5	Combination	-518,812	385	0	0	0
22	0,49242	COMB5	Combination	-518,812	387,321	0	0	0
22	0,49242	COMB5	Combination	-518,812	389,755	0	0	0
22	0,59091	COMB5	Combination	-518,812	392,076	0	0	0
22	0,59091	COMB5	Combination	-518,812	393,642	0	0	0
22	0,68939	COMB5	Combination	-518,812	395,962	0	0	0
22	0,68939	COMB5	Combination	-518,812	396,697	0	0	0
22	0,78788	COMB5	Combination	-518,812	399,018	0	0	0
22	0,78788	COMB5	Combination	-518,812	398,957	0	0	0
22	0,88636	COMB5	Combination	-518,812	401,278	0	0	0
22	0,88636	COMB5	Combination	-518,812	400,456	0	0	0
22	0,98485	COMB5	Combination	-518,812	402,777	0	0	0
22	0,98485	COMB5	Combination	-518,812	401,224	0	0	0
22	1,08333	COMB5	Combination	-518,812	403,545	0	0	0
22	1,08333	COMB5	Combination	-518,812	401,292	0	0	0
22	1,18182	COMB5	Combination	-518,812	403,613	0	0	0
22	1,18182	COMB5	Combination	-518,812	400,688	0	0	0
22	1,28030	COMB5	Combination	-518,812	403,008	0	0	0
22	1,28030	COMB5	Combination	-518,812	399,436	0	0	0
22	1,37879	COMB5	Combination	-518,812	401,757	0	0	0
22	1,37879	COMB5	Combination	-518,812	397,563	0	0	0
22	1,47727	COMB5	Combination	-518,812	399,883	0	0	0
22	1,47727	COMB5	Combination	-518,812	395,088	0	0	0
22	1,57576	COMB5	Combination	-518,812	397,409	0	0	0
22	1,57576	COMB5	Combination	-518,812	392,034	0	0	0
22	1,62500	COMB5	Combination	-518,812	394,355	0	0	0
22	1,67424	COMB5	Combination	-518,812	388,418	0	0	0
22	1,67424	COMB5	Combination	-518,812	390,739	0	0	0
22	1,77273	COMB5	Combination	-518,812	384,257	0	0	0
22	1,77273	COMB5	Combination	-518,812	386,577	0	0	0
22	1,87121	COMB5	Combination	-518,812	379,565	0	0	0
22	1,87121	COMB5	Combination	-518,812	381,886	0	0	0

RELAZIONE DI CALCOLO SOTTOPASSO LATO SUD

Codice documento
SS0557_F0.doc

Rev
F0

Data
20/06/2011

Frame Text	Station m	OutputCase Text	CaseType Text	P KN	V2 KN	V3 KN	T KN-m	M2 KN-m
22	1,96970	COMB5	Combination	-518,812	374,356	0	0	0
22	1,96970	COMB5	Combination	-518,812	376,676	0	0	0
22	2,06818	COMB5	Combination	-518,812	368,64	0	0	0
22	2,06818	COMB5	Combination	-518,812	370,96	0	0	0
22	2,16667	COMB5	Combination	-518,812	362,427	0	0	0
22	2,16667	COMB5	Combination	-518,812	364,748	0	0	0
22	2,26515	COMB5	Combination	-518,812	355,725	0	0	0
22	2,26515	COMB5	Combination	-518,812	358,045	0	0	0
22	2,36364	COMB5	Combination	-518,812	348,539	0	0	0
22	2,36364	COMB5	Combination	-518,812	350,859	0	0	0
22	2,46212	COMB5	Combination	-518,812	340,873	0	0	0
22	2,46212	COMB5	Combination	-518,812	343,194	0	0	0
22	2,56061	COMB5	Combination	-518,812	332,731	0	0	0
22	2,56061	COMB5	Combination	-518,812	335,052	0	0	0
22	2,65909	COMB5	Combination	-518,812	324,113	0	0	0
22	2,65909	COMB5	Combination	-518,812	326,434	0	0	0
22	2,75758	COMB5	Combination	-518,812	315,019	0	0	0
22	2,75758	COMB5	Combination	-518,812	317,34	0	0	0
22	2,85606	COMB5	Combination	-518,812	305,446	0	0	0
22	2,85606	COMB5	Combination	-518,812	307,767	0	0	0
22	2,95455	COMB5	Combination	-518,812	295,391	0	0	0
22	2,95455	COMB5	Combination	-518,812	297,712	0	0	0
22	3,05303	COMB5	Combination	-518,812	284,849	0	0	0
22	3,05303	COMB5	Combination	-518,812	287,17	0	0	0
22	3,15152	COMB5	Combination	-518,812	273,813	0	0	0
22	3,15152	COMB5	Combination	-518,812	276,134	0	0	0
22	3,25000	COMB5	Combination	-518,812	356,487	0	0	0
22	0,00000	COMB6	Combination	-262,110	584,375	0,000	0,0000	0,0000
22	0,09848	COMB6	Combination	-262,110	587,392	0,000	0,0000	0,0000
22	0,09848	COMB6	Combination	-262,110	578,067	0,000	0,0000	0,0000
22	0,19697	COMB6	Combination	-262,110	581,084	0,000	0,0000	0,0000
22	0,19697	COMB6	Combination	-262,110	571,333	0,000	0,0000	0,0000
22	0,29545	COMB6	Combination	-262,110	574,350	0,000	0,0000	0,0000
22	0,29545	COMB6	Combination	-262,110	564,206	0,000	0,0000	0,0000
22	0,39394	COMB6	Combination	-262,110	567,223	0,000	0,0000	0,0000
22	0,39394	COMB6	Combination	-262,110	556,715	0,000	0,0000	0,0000
22	0,49242	COMB6	Combination	-262,110	559,732	0,000	0,0000	0,0000
22	0,49242	COMB6	Combination	-262,110	548,886	0,000	0,0000	0,0000
22	0,59091	COMB6	Combination	-262,110	551,903	0,000	0,0000	0,0000
22	0,59091	COMB6	Combination	-262,110	540,744	0,000	0,0000	0,0000
22	0,68939	COMB6	Combination	-262,110	543,761	0,000	0,0000	0,0000
22	0,68939	COMB6	Combination	-262,110	532,310	0,000	0,0000	0,0000
22	0,78788	COMB6	Combination	-262,110	535,327	0,000	0,0000	0,0000
22	0,78788	COMB6	Combination	-262,110	523,604	0,000	0,0000	0,0000
22	0,88636	COMB6	Combination	-262,110	526,621	0,000	0,0000	0,0000
22	0,88636	COMB6	Combination	-262,110	514,642	0,000	0,0000	0,0000
22	0,98485	COMB6	Combination	-262,110	517,659	0,000	0,0000	0,0000
22	0,98485	COMB6	Combination	-262,110	505,439	0,000	0,0000	0,0000
22	1,08333	COMB6	Combination	-262,110	508,456	0,000	0,0000	0,0000
22	1,08333	COMB6	Combination	-262,110	496,007	0,000	0,0000	0,0000
22	1,18182	COMB6	Combination	-262,110	499,024	0,000	0,0000	0,0000
22	1,18182	COMB6	Combination	-262,110	486,355	0,000	0,0000	0,0000
22	1,28030	COMB6	Combination	-262,110	489,372	0,000	0,0000	0,0000
22	1,28030	COMB6	Combination	-262,110	476,490	0,000	0,0000	0,0000
22	1,37879	COMB6	Combination	-262,110	479,507	0,000	0,0000	0,0000
22	1,37879	COMB6	Combination	-262,110	466,418	0,000	0,0000	0,0000
22	1,47727	COMB6	Combination	-262,110	469,435	0,000	0,0000	0,0000
22	1,47727	COMB6	Combination	-262,110	456,142	0,000	0,0000	0,0000
22	1,57576	COMB6	Combination	-262,110	459,158	0,000	0,0000	0,0000
22	1,57576	COMB6	Combination	-262,110	445,661	0,000	0,0000	0,0000
22	1,62500	COMB6	Combination	-262,110	447,170	0,000	0,0000	0,0000
22	1,67424	COMB6	Combination	-262,110	448,678	0,000	0,0000	0,0000
22	1,67424	COMB6	Combination	-262,110	434,976	0,000	0,0000	0,0000

RELAZIONE DI CALCOLO SOTTOPASSO LATO SUD

Codice documento

SS0557_F0.doc

Rev

F0

Data

20/06/2011

Frame Text	Station m	OutputCase Text	CaseType Text	P KN	V2 KN	V3 KN	T KN-m	M2 KN-m
22	1,77273	COMB6	Combination	-262,110	437,992	0,000	0,0000	0,0000
22	1,77273	COMB6	Combination	-262,110	424,082	0,000	0,0000	0,0000
22	1,87121	COMB6	Combination	-262,110	427,098	0,000	0,0000	0,0000
22	1,87121	COMB6	Combination	-262,110	412,973	0,000	0,0000	0,0000
22	1,96970	COMB6	Combination	-262,110	415,990	0,000	0,0000	0,0000
22	1,96970	COMB6	Combination	-262,110	401,644	0,000	0,0000	0,0000
22	2,06818	COMB6	Combination	-262,110	404,660	0,000	0,0000	0,0000
22	2,06818	COMB6	Combination	-262,110	390,083	0,000	0,0000	0,0000
22	2,16667	COMB6	Combination	-262,110	393,100	0,000	0,0000	0,0000
22	2,16667	COMB6	Combination	-262,110	378,281	0,000	0,0000	0,0000
22	2,26515	COMB6	Combination	-262,110	381,298	0,000	0,0000	0,0000
22	2,26515	COMB6	Combination	-262,110	366,224	0,000	0,0000	0,0000
22	2,36364	COMB6	Combination	-262,110	369,240	0,000	0,0000	0,0000
22	2,36364	COMB6	Combination	-262,110	353,897	0,000	0,0000	0,0000
22	2,46212	COMB6	Combination	-262,110	356,914	0,000	0,0000	0,0000
22	2,46212	COMB6	Combination	-262,110	341,284	0,000	0,0000	0,0000
22	2,56061	COMB6	Combination	-262,110	344,300	0,000	0,0000	0,0000
22	2,56061	COMB6	Combination	-262,110	328,366	0,000	0,0000	0,0000
22	2,65909	COMB6	Combination	-262,110	331,383	0,000	0,0000	0,0000
22	2,65909	COMB6	Combination	-262,110	315,125	0,000	0,0000	0,0000
22	2,75758	COMB6	Combination	-262,110	318,142	0,000	0,0000	0,0000
22	2,75758	COMB6	Combination	-262,110	301,539	0,000	0,0000	0,0000
22	2,85606	COMB6	Combination	-262,110	304,556	0,000	0,0000	0,0000
22	2,85606	COMB6	Combination	-262,110	287,585	0,000	0,0000	0,0000
22	2,95455	COMB6	Combination	-262,110	290,602	0,000	0,0000	0,0000
22	2,95455	COMB6	Combination	-262,110	273,239	0,000	0,0000	0,0000
22	3,05303	COMB6	Combination	-262,110	276,256	0,000	0,0000	0,0000
22	3,05303	COMB6	Combination	-262,110	258,476	0,000	0,0000	0,0000
22	3,15152	COMB6	Combination	-262,110	261,493	0,000	0,0000	0,0000
22	3,15152	COMB6	Combination	-262,110	243,269	0,000	0,0000	0,0000
22	3,25000	COMB6	Combination	-262,110	246,286	0,000	0,0000	0,0000
22	0,00000	COMB7	Combination	-462,481	479,065	0,000	0,0000	0,0000
22	0,09848	COMB7	Combination	-462,481	481,385	0,000	0,0000	0,0000
22	0,09848	COMB7	Combination	-462,481	476,322	0,000	0,0000	0,0000
22	0,19697	COMB7	Combination	-462,481	478,643	0,000	0,0000	0,0000
22	0,19697	COMB7	Combination	-462,481	473,021	0,000	0,0000	0,0000
22	0,29545	COMB7	Combination	-462,481	475,342	0,000	0,0000	0,0000
22	0,29545	COMB7	Combination	-462,481	469,195	0,000	0,0000	0,0000
22	0,39394	COMB7	Combination	-462,481	471,516	0,000	0,0000	0,0000
22	0,39394	COMB7	Combination	-462,481	464,875	0,000	0,0000	0,0000
22	0,49242	COMB7	Combination	-462,481	467,196	0,000	0,0000	0,0000
22	0,49242	COMB7	Combination	-462,481	460,090	0,000	0,0000	0,0000
22	0,59091	COMB7	Combination	-462,481	462,411	0,000	0,0000	0,0000
22	0,59091	COMB7	Combination	-462,481	454,868	0,000	0,0000	0,0000
22	0,68939	COMB7	Combination	-462,481	457,189	0,000	0,0000	0,0000
22	0,68939	COMB7	Combination	-462,481	449,234	0,000	0,0000	0,0000
22	0,78788	COMB7	Combination	-462,481	451,555	0,000	0,0000	0,0000
22	0,78788	COMB7	Combination	-462,481	443,210	0,000	0,0000	0,0000
22	0,88636	COMB7	Combination	-462,481	445,530	0,000	0,0000	0,0000
22	0,88636	COMB7	Combination	-462,481	436,816	0,000	0,0000	0,0000
22	0,98485	COMB7	Combination	-462,481	439,137	0,000	0,0000	0,0000
22	0,98485	COMB7	Combination	-462,481	430,073	0,000	0,0000	0,0000
22	1,08333	COMB7	Combination	-462,481	432,393	0,000	0,0000	0,0000
22	1,08333	COMB7	Combination	-462,481	422,995	0,000	0,0000	0,0000
22	1,18182	COMB7	Combination	-462,481	425,316	0,000	0,0000	0,0000
22	1,18182	COMB7	Combination	-462,481	415,599	0,000	0,0000	0,0000
22	1,28030	COMB7	Combination	-462,481	417,919	0,000	0,0000	0,0000
22	1,28030	COMB7	Combination	-462,481	407,896	0,000	0,0000	0,0000
22	1,37879	COMB7	Combination	-462,481	410,216	0,000	0,0000	0,0000
22	1,37879	COMB7	Combination	-462,481	399,897	0,000	0,0000	0,0000
22	1,47727	COMB7	Combination	-462,481	402,217	0,000	0,0000	0,0000
22	1,47727	COMB7	Combination	-462,481	391,611	0,000	0,0000	0,0000
22	1,57576	COMB7	Combination	-462,481	393,931	0,000	0,0000	0,0000

RELAZIONE DI CALCOLO SOTTOPASSO LATO SUD

Codice documento

SS0557_F0.doc

Rev

F0

Data

20/06/2011

Frame Text	Station m	OutputCase Text	CaseType Text	P KN	V2 KN	V3 KN	T KN-m	M2 KN-m
22	1,57576	COMB7	Combination	-462,481	383,045	0,000	0,0000	0,0000
22	1,62500	COMB7	Combination	-462,481	384,205	0,000	0,0000	0,0000
22	1,67424	COMB7	Combination	-462,481	385,365	0,000	0,0000	0,0000
22	1,67424	COMB7	Combination	-462,481	374,204	0,000	0,0000	0,0000
22	1,77273	COMB7	Combination	-462,481	376,525	0,000	0,0000	0,0000
22	1,77273	COMB7	Combination	-462,481	365,092	0,000	0,0000	0,0000
22	1,87121	COMB7	Combination	-462,481	367,412	0,000	0,0000	0,0000
22	1,87121	COMB7	Combination	-462,481	355,710	0,000	0,0000	0,0000
22	1,96970	COMB7	Combination	-462,481	358,030	0,000	0,0000	0,0000
22	1,96970	COMB7	Combination	-462,481	346,058	0,000	0,0000	0,0000
22	2,06818	COMB7	Combination	-462,481	348,378	0,000	0,0000	0,0000
22	2,06818	COMB7	Combination	-462,481	336,134	0,000	0,0000	0,0000
22	2,16667	COMB7	Combination	-462,481	338,455	0,000	0,0000	0,0000
22	2,16667	COMB7	Combination	-462,481	325,935	0,000	0,0000	0,0000
22	2,26515	COMB7	Combination	-462,481	328,256	0,000	0,0000	0,0000
22	2,26515	COMB7	Combination	-462,481	315,457	0,000	0,0000	0,0000
22	2,36364	COMB7	Combination	-462,481	317,777	0,000	0,0000	0,0000
22	2,36364	COMB7	Combination	-462,481	304,692	0,000	0,0000	0,0000
22	2,46212	COMB7	Combination	-462,481	307,013	0,000	0,0000	0,0000
22	2,46212	COMB7	Combination	-462,481	293,633	0,000	0,0000	0,0000
22	2,56061	COMB7	Combination	-462,481	295,954	0,000	0,0000	0,0000
22	2,56061	COMB7	Combination	-462,481	282,271	0,000	0,0000	0,0000
22	2,65909	COMB7	Combination	-462,481	284,592	0,000	0,0000	0,0000
22	2,65909	COMB7	Combination	-462,481	270,595	0,000	0,0000	0,0000
22	2,75758	COMB7	Combination	-462,481	272,915	0,000	0,0000	0,0000
22	2,75758	COMB7	Combination	-462,481	258,592	0,000	0,0000	0,0000
22	2,85606	COMB7	Combination	-462,481	260,913	0,000	0,0000	0,0000
22	2,85606	COMB7	Combination	-462,481	246,250	0,000	0,0000	0,0000
22	2,95455	COMB7	Combination	-462,481	248,571	0,000	0,0000	0,0000
22	2,95455	COMB7	Combination	-462,481	233,554	0,000	0,0000	0,0000
22	3,05303	COMB7	Combination	-462,481	235,875	0,000	0,0000	0,0000
22	3,05303	COMB7	Combination	-462,481	220,489	0,000	0,0000	0,0000
22	3,15152	COMB7	Combination	-462,481	222,810	0,000	0,0000	0,0000
22	3,15152	COMB7	Combination	-462,481	207,037	0,000	0,0000	0,0000
22	3,25000	COMB7	Combination	-462,481	209,358	0,000	0,0000	0,0000
22	0,00000	COMB8	Combination	-499,055	455,468	0,000	0,0000	0,0000
22	0,09848	COMB8	Combination	-499,055	457,788	0,000	0,0000	0,0000
22	0,09848	COMB8	Combination	-499,055	460,466	0,000	0,0000	0,0000
22	0,19697	COMB8	Combination	-499,055	462,787	0,000	0,0000	0,0000
22	0,19697	COMB8	Combination	-499,055	464,576	0,000	0,0000	0,0000
22	0,29545	COMB8	Combination	-499,055	466,897	0,000	0,0000	0,0000
22	0,29545	COMB8	Combination	-499,055	467,839	0,000	0,0000	0,0000
22	0,39394	COMB8	Combination	-499,055	470,160	0,000	0,0000	0,0000
22	0,39394	COMB8	Combination	-499,055	470,294	0,000	0,0000	0,0000
22	0,49242	COMB8	Combination	-499,055	472,615	0,000	0,0000	0,0000
22	0,49242	COMB8	Combination	-499,055	471,979	0,000	0,0000	0,0000
22	0,59091	COMB8	Combination	-499,055	474,300	0,000	0,0000	0,0000
22	0,59091	COMB8	Combination	-499,055	472,928	0,000	0,0000	0,0000
22	0,68939	COMB8	Combination	-499,055	475,249	0,000	0,0000	0,0000
22	0,68939	COMB8	Combination	-499,055	473,174	0,000	0,0000	0,0000
22	0,78788	COMB8	Combination	-499,055	475,495	0,000	0,0000	0,0000
22	0,78788	COMB8	Combination	-499,055	472,748	0,000	0,0000	0,0000
22	0,88636	COMB8	Combination	-499,055	475,068	0,000	0,0000	0,0000
22	0,88636	COMB8	Combination	-499,055	471,677	0,000	0,0000	0,0000
22	0,98485	COMB8	Combination	-499,055	473,997	0,000	0,0000	0,0000
22	0,98485	COMB8	Combination	-499,055	469,987	0,000	0,0000	0,0000
22	1,08333	COMB8	Combination	-499,055	472,308	0,000	0,0000	0,0000
22	1,08333	COMB8	Combination	-499,055	467,703	0,000	0,0000	0,0000
22	1,18182	COMB8	Combination	-499,055	470,023	0,000	0,0000	0,0000
22	1,18182	COMB8	Combination	-499,055	464,845	0,000	0,0000	0,0000
22	1,28030	COMB8	Combination	-499,055	467,166	0,000	0,0000	0,0000
22	1,28030	COMB8	Combination	-499,055	461,433	0,000	0,0000	0,0000
22	1,37879	COMB8	Combination	-499,055	463,754	0,000	0,0000	0,0000

RELAZIONE DI CALCOLO SOTTOPASSO LATO SUD

Codice documento

SS0557_F0.doc

Rev

F0

Data

20/06/2011

Frame Text	Station m	OutputCase Text	CaseType Text	P KN	V2 KN	V3 KN	T KN-m	M2 KN-m
22	1,37879	COMB8	Combination	-499,055	457,485	0,000	0,0000	0,0000
22	1,47727	COMB8	Combination	-499,055	459,805	0,000	0,0000	0,0000
22	1,47727	COMB8	Combination	-499,055	453,015	0,000	0,0000	0,0000
22	1,57576	COMB8	Combination	-499,055	455,335	0,000	0,0000	0,0000
22	1,57576	COMB8	Combination	-499,055	448,035	0,000	0,0000	0,0000
22	1,62500	COMB8	Combination	-499,055	449,196	0,000	0,0000	0,0000
22	1,67424	COMB8	Combination	-499,055	450,356	0,000	0,0000	0,0000
22	1,67424	COMB8	Combination	-499,055	442,558	0,000	0,0000	0,0000
22	1,77273	COMB8	Combination	-499,055	444,878	0,000	0,0000	0,0000
22	1,77273	COMB8	Combination	-499,055	436,590	0,000	0,0000	0,0000
22	1,87121	COMB8	Combination	-499,055	438,911	0,000	0,0000	0,0000
22	1,87121	COMB8	Combination	-499,055	430,140	0,000	0,0000	0,0000
22	1,96970	COMB8	Combination	-499,055	432,461	0,000	0,0000	0,0000
22	1,96970	COMB8	Combination	-499,055	423,211	0,000	0,0000	0,0000
22	2,06818	COMB8	Combination	-499,055	425,531	0,000	0,0000	0,0000
22	2,06818	COMB8	Combination	-499,055	415,805	0,000	0,0000	0,0000
22	2,16667	COMB8	Combination	-499,055	418,126	0,000	0,0000	0,0000
22	2,16667	COMB8	Combination	-499,055	407,924	0,000	0,0000	0,0000
22	2,26515	COMB8	Combination	-499,055	410,245	0,000	0,0000	0,0000
22	2,26515	COMB8	Combination	-499,055	399,566	0,000	0,0000	0,0000
22	2,36364	COMB8	Combination	-499,055	401,887	0,000	0,0000	0,0000
22	2,36364	COMB8	Combination	-499,055	390,728	0,000	0,0000	0,0000
22	2,46212	COMB8	Combination	-499,055	393,048	0,000	0,0000	0,0000
22	2,46212	COMB8	Combination	-499,055	381,403	0,000	0,0000	0,0000
22	2,56061	COMB8	Combination	-499,055	383,724	0,000	0,0000	0,0000
22	2,56061	COMB8	Combination	-499,055	371,586	0,000	0,0000	0,0000
22	2,65909	COMB8	Combination	-499,055	373,906	0,000	0,0000	0,0000
22	2,65909	COMB8	Combination	-499,055	361,267	0,000	0,0000	0,0000
22	2,75758	COMB8	Combination	-499,055	363,587	0,000	0,0000	0,0000
22	2,75758	COMB8	Combination	-499,055	350,435	0,000	0,0000	0,0000
22	2,85606	COMB8	Combination	-499,055	352,756	0,000	0,0000	0,0000
22	2,85606	COMB8	Combination	-499,055	339,079	0,000	0,0000	0,0000
22	2,95455	COMB8	Combination	-499,055	341,400	0,000	0,0000	0,0000
22	2,95455	COMB8	Combination	-499,055	327,184	0,000	0,0000	0,0000
22	3,05303	COMB8	Combination	-499,055	329,505	0,000	0,0000	0,0000
22	3,05303	COMB8	Combination	-499,055	314,735	0,000	0,0000	0,0000
22	3,15152	COMB8	Combination	-499,055	317,056	0,000	0,0000	0,0000
22	3,15152	COMB8	Combination	-499,055	301,714	0,000	0,0000	0,0000
22	3,25000	COMB8	Combination	-499,055	304,035	0,000	0,0000	0,0000
22	0,00000	COMB9	Combination	-588,279	479,469	0,000	0,0000	0,0000
22	0,09848	COMB9	Combination	-588,279	481,789	0,000	0,0000	0,0000
22	0,09848	COMB9	Combination	-588,279	477,729	0,000	0,0000	0,0000
22	0,19697	COMB9	Combination	-588,279	480,049	0,000	0,0000	0,0000
22	0,19697	COMB9	Combination	-588,279	475,333	0,000	0,0000	0,0000
22	0,29545	COMB9	Combination	-588,279	477,653	0,000	0,0000	0,0000
22	0,29545	COMB9	Combination	-588,279	472,319	0,000	0,0000	0,0000
22	0,39394	COMB9	Combination	-588,279	474,639	0,000	0,0000	0,0000
22	0,39394	COMB9	Combination	-588,279	468,721	0,000	0,0000	0,0000
22	0,49242	COMB9	Combination	-588,279	471,042	0,000	0,0000	0,0000
22	0,49242	COMB9	Combination	-588,279	464,573	0,000	0,0000	0,0000
22	0,59091	COMB9	Combination	-588,279	466,894	0,000	0,0000	0,0000
22	0,59091	COMB9	Combination	-588,279	459,905	0,000	0,0000	0,0000
22	0,68939	COMB9	Combination	-588,279	462,225	0,000	0,0000	0,0000
22	0,68939	COMB9	Combination	-588,279	454,745	0,000	0,0000	0,0000
22	0,78788	COMB9	Combination	-588,279	457,065	0,000	0,0000	0,0000
22	0,78788	COMB9	Combination	-588,279	449,119	0,000	0,0000	0,0000
22	0,88636	COMB9	Combination	-588,279	451,439	0,000	0,0000	0,0000
22	0,88636	COMB9	Combination	-588,279	443,051	0,000	0,0000	0,0000
22	0,98485	COMB9	Combination	-588,279	445,372	0,000	0,0000	0,0000
22	0,98485	COMB9	Combination	-588,279	436,564	0,000	0,0000	0,0000
22	1,08333	COMB9	Combination	-588,279	438,884	0,000	0,0000	0,0000
22	1,08333	COMB9	Combination	-588,279	429,677	0,000	0,0000	0,0000
22	1,18182	COMB9	Combination	-588,279	431,997	0,000	0,0000	0,0000

RELAZIONE DI CALCOLO SOTTOPASSO LATO SUD

Codice documento

SS0557_F0.doc

Rev

F0

Data

20/06/2011

Frame Text	Station m	OutputCase Text	CaseType Text	P KN	V2 KN	V3 KN	T KN-m	M2 KN-m
22	1,18182	COMB9	Combination	-588,279	422,407	0,000	0,0000	0,0000
22	1,28030	COMB9	Combination	-588,279	424,728	0,000	0,0000	0,0000
22	1,28030	COMB9	Combination	-588,279	414,772	0,000	0,0000	0,0000
22	1,37879	COMB9	Combination	-588,279	417,093	0,000	0,0000	0,0000
22	1,37879	COMB9	Combination	-588,279	406,784	0,000	0,0000	0,0000
22	1,47727	COMB9	Combination	-588,279	409,105	0,000	0,0000	0,0000
22	1,47727	COMB9	Combination	-588,279	398,456	0,000	0,0000	0,0000
22	1,57576	COMB9	Combination	-588,279	400,777	0,000	0,0000	0,0000
22	1,57576	COMB9	Combination	-588,279	389,798	0,000	0,0000	0,0000
22	1,62500	COMB9	Combination	-588,279	390,958	0,000	0,0000	0,0000
22	1,67424	COMB9	Combination	-588,279	392,119	0,000	0,0000	0,0000
22	1,67424	COMB9	Combination	-588,279	380,818	0,000	0,0000	0,0000
22	1,77273	COMB9	Combination	-588,279	383,138	0,000	0,0000	0,0000
22	1,77273	COMB9	Combination	-588,279	371,522	0,000	0,0000	0,0000
22	1,87121	COMB9	Combination	-588,279	373,842	0,000	0,0000	0,0000
22	1,87121	COMB9	Combination	-588,279	361,914	0,000	0,0000	0,0000
22	1,96970	COMB9	Combination	-588,279	364,235	0,000	0,0000	0,0000
22	1,96970	COMB9	Combination	-588,279	351,999	0,000	0,0000	0,0000
22	2,06818	COMB9	Combination	-588,279	354,319	0,000	0,0000	0,0000
22	2,06818	COMB9	Combination	-588,279	341,776	0,000	0,0000	0,0000
22	2,16667	COMB9	Combination	-588,279	344,097	0,000	0,0000	0,0000
22	2,16667	COMB9	Combination	-588,279	331,246	0,000	0,0000	0,0000
22	2,26515	COMB9	Combination	-588,279	333,567	0,000	0,0000	0,0000
22	2,26515	COMB9	Combination	-588,279	320,406	0,000	0,0000	0,0000
22	2,36364	COMB9	Combination	-588,279	322,727	0,000	0,0000	0,0000
22	2,36364	COMB9	Combination	-588,279	309,254	0,000	0,0000	0,0000
22	2,46212	COMB9	Combination	-588,279	311,574	0,000	0,0000	0,0000
22	2,46212	COMB9	Combination	-588,279	297,783	0,000	0,0000	0,0000
22	2,56061	COMB9	Combination	-588,279	300,103	0,000	0,0000	0,0000
22	2,56061	COMB9	Combination	-588,279	285,987	0,000	0,0000	0,0000
22	2,65909	COMB9	Combination	-588,279	288,307	0,000	0,0000	0,0000
22	2,65909	COMB9	Combination	-588,279	273,858	0,000	0,0000	0,0000
22	2,75758	COMB9	Combination	-588,279	276,179	0,000	0,0000	0,0000
22	2,75758	COMB9	Combination	-588,279	261,388	0,000	0,0000	0,0000
22	2,85606	COMB9	Combination	-588,279	263,708	0,000	0,0000	0,0000
22	2,85606	COMB9	Combination	-588,279	248,565	0,000	0,0000	0,0000
22	2,95455	COMB9	Combination	-588,279	250,885	0,000	0,0000	0,0000
22	2,95455	COMB9	Combination	-588,279	235,377	0,000	0,0000	0,0000
22	3,05303	COMB9	Combination	-588,279	237,698	0,000	0,0000	0,0000
22	3,05303	COMB9	Combination	-588,279	221,813	0,000	0,0000	0,0000
22	3,15152	COMB9	Combination	-588,279	224,133	0,000	0,0000	0,0000
22	3,15152	COMB9	Combination	-588,279	207,857	0,000	0,0000	0,0000
22	3,25000	COMB9	Combination	-588,279	210,177	0,000	0,0000	0,0000
22	0,00000	COMB10	Combination	-643,700	443,711	0,000	0,0000	0,0000
22	0,09848	COMB10	Combination	-643,700	446,031	0,000	0,0000	0,0000
22	0,09848	COMB10	Combination	-643,700	453,700	0,000	0,0000	0,0000
22	0,19697	COMB10	Combination	-643,700	456,021	0,000	0,0000	0,0000
22	0,19697	COMB10	Combination	-643,700	462,535	0,000	0,0000	0,0000
22	0,29545	COMB10	Combination	-643,700	464,856	0,000	0,0000	0,0000
22	0,29545	COMB10	Combination	-643,700	470,263	0,000	0,0000	0,0000
22	0,39394	COMB10	Combination	-643,700	472,584	0,000	0,0000	0,0000
22	0,39394	COMB10	Combination	-643,700	476,933	0,000	0,0000	0,0000
22	0,49242	COMB10	Combination	-643,700	479,254	0,000	0,0000	0,0000
22	0,49242	COMB10	Combination	-643,700	482,588	0,000	0,0000	0,0000
22	0,59091	COMB10	Combination	-643,700	484,909	0,000	0,0000	0,0000
22	0,59091	COMB10	Combination	-643,700	487,271	0,000	0,0000	0,0000
22	0,68939	COMB10	Combination	-643,700	489,592	0,000	0,0000	0,0000
22	0,68939	COMB10	Combination	-643,700	491,022	0,000	0,0000	0,0000
22	0,78788	COMB10	Combination	-643,700	493,342	0,000	0,0000	0,0000
22	0,78788	COMB10	Combination	-643,700	493,878	0,000	0,0000	0,0000
22	0,88636	COMB10	Combination	-643,700	496,199	0,000	0,0000	0,0000
22	0,88636	COMB10	Combination	-643,700	495,875	0,000	0,0000	0,0000
22	0,98485	COMB10	Combination	-643,700	498,196	0,000	0,0000	0,0000

Frame Text	Station m	OutputCase Text	CaseType Text	P KN	V2 KN	V3 KN	T KN-m	M2 KN-m
22	0,98485	COMB10	Combination	-643,700	497,047	0,000	0,0000	0,0000
22	1,08333	COMB10	Combination	-643,700	499,367	0,000	0,0000	0,0000
22	1,08333	COMB10	Combination	-643,700	497,423	0,000	0,0000	0,0000
22	1,18182	COMB10	Combination	-643,700	499,743	0,000	0,0000	0,0000
22	1,18182	COMB10	Combination	-643,700	497,032	0,000	0,0000	0,0000
22	1,28030	COMB10	Combination	-643,700	499,352	0,000	0,0000	0,0000
22	1,28030	COMB10	Combination	-643,700	495,899	0,000	0,0000	0,0000
22	1,37879	COMB10	Combination	-643,700	498,220	0,000	0,0000	0,0000
22	1,37879	COMB10	Combination	-643,700	494,050	0,000	0,0000	0,0000
22	1,47727	COMB10	Combination	-643,700	496,370	0,000	0,0000	0,0000
22	1,47727	COMB10	Combination	-643,700	491,504	0,000	0,0000	0,0000
22	1,57576	COMB10	Combination	-643,700	493,824	0,000	0,0000	0,0000
22	1,57576	COMB10	Combination	-643,700	488,280	0,000	0,0000	0,0000
22	1,62500	COMB10	Combination	-643,700	489,440	0,000	0,0000	0,0000
22	1,67424	COMB10	Combination	-643,700	490,601	0,000	0,0000	0,0000
22	1,67424	COMB10	Combination	-643,700	484,396	0,000	0,0000	0,0000
22	1,77273	COMB10	Combination	-643,700	486,717	0,000	0,0000	0,0000
22	1,77273	COMB10	Combination	-643,700	479,866	0,000	0,0000	0,0000
22	1,87121	COMB10	Combination	-643,700	482,186	0,000	0,0000	0,0000
22	1,87121	COMB10	Combination	-643,700	474,701	0,000	0,0000	0,0000
22	1,96970	COMB10	Combination	-643,700	477,021	0,000	0,0000	0,0000
22	1,96970	COMB10	Combination	-643,700	468,911	0,000	0,0000	0,0000
22	2,06818	COMB10	Combination	-643,700	471,232	0,000	0,0000	0,0000
22	2,06818	COMB10	Combination	-643,700	462,505	0,000	0,0000	0,0000
22	2,16667	COMB10	Combination	-643,700	464,826	0,000	0,0000	0,0000
22	2,16667	COMB10	Combination	-643,700	455,487	0,000	0,0000	0,0000
22	2,26515	COMB10	Combination	-643,700	457,807	0,000	0,0000	0,0000
22	2,26515	COMB10	Combination	-643,700	447,860	0,000	0,0000	0,0000
22	2,36364	COMB10	Combination	-643,700	450,181	0,000	0,0000	0,0000
22	2,36364	COMB10	Combination	-643,700	439,626	0,000	0,0000	0,0000
22	2,46212	COMB10	Combination	-643,700	441,946	0,000	0,0000	0,0000
22	2,46212	COMB10	Combination	-643,700	430,783	0,000	0,0000	0,0000
22	2,56061	COMB10	Combination	-643,700	433,103	0,000	0,0000	0,0000
22	2,56061	COMB10	Combination	-643,700	421,328	0,000	0,0000	0,0000
22	2,65909	COMB10	Combination	-643,700	423,649	0,000	0,0000	0,0000
22	2,65909	COMB10	Combination	-643,700	411,256	0,000	0,0000	0,0000
22	2,75758	COMB10	Combination	-643,700	413,577	0,000	0,0000	0,0000
22	2,75758	COMB10	Combination	-643,700	400,560	0,000	0,0000	0,0000
22	2,85606	COMB10	Combination	-643,700	402,881	0,000	0,0000	0,0000
22	2,85606	COMB10	Combination	-643,700	389,231	0,000	0,0000	0,0000
22	2,95455	COMB10	Combination	-643,700	391,552	0,000	0,0000	0,0000
22	2,95455	COMB10	Combination	-643,700	377,257	0,000	0,0000	0,0000
22	3,05303	COMB10	Combination	-643,700	379,578	0,000	0,0000	0,0000
22	3,05303	COMB10	Combination	-643,700	364,626	0,000	0,0000	0,0000
22	3,15152	COMB10	Combination	-643,700	366,947	0,000	0,0000	0,0000
22	3,15152	COMB10	Combination	-643,700	351,323	0,000	0,0000	0,0000
22	3,25000	COMB10	Combination	-643,700	353,644	0,000	0,0000	0,0000
22	0,00000	COMB11	Combination	-221,719	477,927	0,000	0,0000	0,0000
22	0,09848	COMB11	Combination	-221,719	480,248	0,000	0,0000	0,0000
22	0,09848	COMB11	Combination	-221,719	473,391	0,000	0,0000	0,0000
22	0,19697	COMB11	Combination	-221,719	475,712	0,000	0,0000	0,0000
22	0,19697	COMB11	Combination	-221,719	468,476	0,000	0,0000	0,0000
22	0,29545	COMB11	Combination	-221,719	470,797	0,000	0,0000	0,0000
22	0,29545	COMB11	Combination	-221,719	463,210	0,000	0,0000	0,0000
22	0,39394	COMB11	Combination	-221,719	465,530	0,000	0,0000	0,0000
22	0,39394	COMB11	Combination	-221,719	457,616	0,000	0,0000	0,0000
22	0,49242	COMB11	Combination	-221,719	459,937	0,000	0,0000	0,0000
22	0,49242	COMB11	Combination	-221,719	451,719	0,000	0,0000	0,0000
22	0,59091	COMB11	Combination	-221,719	454,039	0,000	0,0000	0,0000
22	0,59091	COMB11	Combination	-221,719	445,538	0,000	0,0000	0,0000
22	0,68939	COMB11	Combination	-221,719	447,858	0,000	0,0000	0,0000
22	0,68939	COMB11	Combination	-221,719	439,091	0,000	0,0000	0,0000
22	0,78788	COMB11	Combination	-221,719	441,412	0,000	0,0000	0,0000

RELAZIONE DI CALCOLO SOTTOPASSO LATO SUD

Codice documento

SS0557_F0.doc

Rev

F0

Data

20/06/2011

Frame Text	Station m	OutputCase Text	CaseType Text	P KN	V2 KN	V3 KN	T KN-m	M2 KN-m
22	0,78788	COMB11	Combination	-221,719	432,397	0,000	0,0000	0,0000
22	0,88636	COMB11	Combination	-221,719	434,717	0,000	0,0000	0,0000
22	0,88636	COMB11	Combination	-221,719	425,468	0,000	0,0000	0,0000
22	0,98485	COMB11	Combination	-221,719	427,789	0,000	0,0000	0,0000
22	0,98485	COMB11	Combination	-221,719	418,318	0,000	0,0000	0,0000
22	1,08333	COMB11	Combination	-221,719	420,638	0,000	0,0000	0,0000
22	1,08333	COMB11	Combination	-221,719	410,956	0,000	0,0000	0,0000
22	1,18182	COMB11	Combination	-221,719	413,277	0,000	0,0000	0,0000
22	1,18182	COMB11	Combination	-221,719	403,391	0,000	0,0000	0,0000
22	1,28030	COMB11	Combination	-221,719	405,712	0,000	0,0000	0,0000
22	1,28030	COMB11	Combination	-221,719	395,631	0,000	0,0000	0,0000
22	1,37879	COMB11	Combination	-221,719	397,952	0,000	0,0000	0,0000
22	1,37879	COMB11	Combination	-221,719	387,679	0,000	0,0000	0,0000
22	1,47727	COMB11	Combination	-221,719	390,000	0,000	0,0000	0,0000
22	1,47727	COMB11	Combination	-221,719	379,539	0,000	0,0000	0,0000
22	1,57576	COMB11	Combination	-221,719	381,859	0,000	0,0000	0,0000
22	1,57576	COMB11	Combination	-221,719	371,211	0,000	0,0000	0,0000
22	1,62500	COMB11	Combination	-221,719	372,372	0,000	0,0000	0,0000
22	1,67424	COMB11	Combination	-221,719	373,532	0,000	0,0000	0,0000
22	1,67424	COMB11	Combination	-221,719	362,696	0,000	0,0000	0,0000
22	1,77273	COMB11	Combination	-221,719	365,017	0,000	0,0000	0,0000
22	1,77273	COMB11	Combination	-221,719	353,991	0,000	0,0000	0,0000
22	1,87121	COMB11	Combination	-221,719	356,311	0,000	0,0000	0,0000
22	1,87121	COMB11	Combination	-221,719	345,091	0,000	0,0000	0,0000
22	1,96970	COMB11	Combination	-221,719	347,412	0,000	0,0000	0,0000
22	1,96970	COMB11	Combination	-221,719	335,992	0,000	0,0000	0,0000
22	2,06818	COMB11	Combination	-221,719	338,312	0,000	0,0000	0,0000
22	2,06818	COMB11	Combination	-221,719	326,685	0,000	0,0000	0,0000
22	2,16667	COMB11	Combination	-221,719	329,006	0,000	0,0000	0,0000
22	2,16667	COMB11	Combination	-221,719	317,163	0,000	0,0000	0,0000
22	2,26515	COMB11	Combination	-221,719	319,484	0,000	0,0000	0,0000
22	2,26515	COMB11	Combination	-221,719	307,415	0,000	0,0000	0,0000
22	2,36364	COMB11	Combination	-221,719	309,736	0,000	0,0000	0,0000
22	2,36364	COMB11	Combination	-221,719	297,429	0,000	0,0000	0,0000
22	2,46212	COMB11	Combination	-221,719	299,749	0,000	0,0000	0,0000
22	2,46212	COMB11	Combination	-221,719	287,192	0,000	0,0000	0,0000
22	2,56061	COMB11	Combination	-221,719	289,512	0,000	0,0000	0,0000
22	2,56061	COMB11	Combination	-221,719	276,689	0,000	0,0000	0,0000
22	2,65909	COMB11	Combination	-221,719	279,010	0,000	0,0000	0,0000
22	2,65909	COMB11	Combination	-221,719	265,905	0,000	0,0000	0,0000
22	2,75758	COMB11	Combination	-221,719	268,225	0,000	0,0000	0,0000
22	2,75758	COMB11	Combination	-221,719	254,822	0,000	0,0000	0,0000
22	2,85606	COMB11	Combination	-221,719	257,142	0,000	0,0000	0,0000
22	2,85606	COMB11	Combination	-221,719	243,421	0,000	0,0000	0,0000
22	2,95455	COMB11	Combination	-221,719	245,742	0,000	0,0000	0,0000
22	2,95455	COMB11	Combination	-221,719	231,684	0,000	0,0000	0,0000
22	3,05303	COMB11	Combination	-221,719	234,004	0,000	0,0000	0,0000
22	3,05303	COMB11	Combination	-221,719	219,589	0,000	0,0000	0,0000
22	3,15152	COMB11	Combination	-221,719	221,909	0,000	0,0000	0,0000
22	3,15152	COMB11	Combination	-221,719	207,114	0,000	0,0000	0,0000
22	3,25000	COMB11	Combination	-221,719	209,435	0,000	0,0000	0,0000
22	0,00000	COMB12	Combination	-333,076	415,368	0,000	0,0000	0,0000
22	0,09848	COMB12	Combination	-333,076	417,689	0,000	0,0000	0,0000
22	0,09848	COMB12	Combination	-333,076	409,391	0,000	0,0000	0,0000
22	0,19697	COMB12	Combination	-333,076	411,711	0,000	0,0000	0,0000
22	0,19697	COMB12	Combination	-333,076	403,119	0,000	0,0000	0,0000
22	0,29545	COMB12	Combination	-333,076	405,439	0,000	0,0000	0,0000
22	0,29545	COMB12	Combination	-333,076	396,575	0,000	0,0000	0,0000
22	0,39394	COMB12	Combination	-333,076	398,896	0,000	0,0000	0,0000
22	0,39394	COMB12	Combination	-333,076	389,783	0,000	0,0000	0,0000
22	0,49242	COMB12	Combination	-333,076	392,104	0,000	0,0000	0,0000
22	0,49242	COMB12	Combination	-333,076	382,762	0,000	0,0000	0,0000
22	0,59091	COMB12	Combination	-333,076	385,083	0,000	0,0000	0,0000

RELAZIONE DI CALCOLO SOTTOPASSO LATO SUD

Codice documento

SS0557_F0.doc

Rev

F0

Data

20/06/2011

Frame Text	Station m	OutputCase Text	CaseType Text	P KN	V2 KN	V3 KN	T KN-m	M2 KN-m
22	0,59091	COMB12	Combination	-333,076	375,530	0,000	0,0000	0,0000
22	0,68939	COMB12	Combination	-333,076	377,851	0,000	0,0000	0,0000
22	0,68939	COMB12	Combination	-333,076	368,104	0,000	0,0000	0,0000
22	0,78788	COMB12	Combination	-333,076	370,425	0,000	0,0000	0,0000
22	0,78788	COMB12	Combination	-333,076	360,499	0,000	0,0000	0,0000
22	0,88636	COMB12	Combination	-333,076	362,820	0,000	0,0000	0,0000
22	0,88636	COMB12	Combination	-333,076	352,727	0,000	0,0000	0,0000
22	0,98485	COMB12	Combination	-333,076	355,048	0,000	0,0000	0,0000
22	0,98485	COMB12	Combination	-333,076	344,801	0,000	0,0000	0,0000
22	1,08333	COMB12	Combination	-333,076	347,122	0,000	0,0000	0,0000
22	1,08333	COMB12	Combination	-333,076	336,729	0,000	0,0000	0,0000
22	1,18182	COMB12	Combination	-333,076	339,050	0,000	0,0000	0,0000
22	1,18182	COMB12	Combination	-333,076	328,521	0,000	0,0000	0,0000
22	1,28030	COMB12	Combination	-333,076	330,841	0,000	0,0000	0,0000
22	1,28030	COMB12	Combination	-333,076	320,182	0,000	0,0000	0,0000
22	1,37879	COMB12	Combination	-333,076	322,503	0,000	0,0000	0,0000
22	1,37879	COMB12	Combination	-333,076	311,719	0,000	0,0000	0,0000
22	1,47727	COMB12	Combination	-333,076	314,039	0,000	0,0000	0,0000
22	1,47727	COMB12	Combination	-333,076	303,133	0,000	0,0000	0,0000
22	1,57576	COMB12	Combination	-333,076	305,454	0,000	0,0000	0,0000
22	1,57576	COMB12	Combination	-333,076	294,429	0,000	0,0000	0,0000
22	1,62500	COMB12	Combination	-333,076	295,589	0,000	0,0000	0,0000
22	1,67424	COMB12	Combination	-333,076	296,750	0,000	0,0000	0,0000
22	1,67424	COMB12	Combination	-333,076	285,606	0,000	0,0000	0,0000
22	1,77273	COMB12	Combination	-333,076	287,927	0,000	0,0000	0,0000
22	1,77273	COMB12	Combination	-333,076	276,665	0,000	0,0000	0,0000
22	1,87121	COMB12	Combination	-333,076	278,986	0,000	0,0000	0,0000
22	1,87121	COMB12	Combination	-333,076	267,603	0,000	0,0000	0,0000
22	1,96970	COMB12	Combination	-333,076	269,923	0,000	0,0000	0,0000
22	1,96970	COMB12	Combination	-333,076	258,417	0,000	0,0000	0,0000
22	2,06818	COMB12	Combination	-333,076	260,737	0,000	0,0000	0,0000
22	2,06818	COMB12	Combination	-333,076	249,102	0,000	0,0000	0,0000
22	2,16667	COMB12	Combination	-333,076	251,423	0,000	0,0000	0,0000
22	2,16667	COMB12	Combination	-333,076	239,655	0,000	0,0000	0,0000
22	2,26515	COMB12	Combination	-333,076	241,975	0,000	0,0000	0,0000
22	2,26515	COMB12	Combination	-333,076	230,066	0,000	0,0000	0,0000
22	2,36364	COMB12	Combination	-333,076	232,387	0,000	0,0000	0,0000
22	2,36364	COMB12	Combination	-333,076	220,329	0,000	0,0000	0,0000
22	2,46212	COMB12	Combination	-333,076	222,650	0,000	0,0000	0,0000
22	2,46212	COMB12	Combination	-333,076	210,436	0,000	0,0000	0,0000
22	2,56061	COMB12	Combination	-333,076	212,756	0,000	0,0000	0,0000
22	2,56061	COMB12	Combination	-333,076	200,375	0,000	0,0000	0,0000
22	2,65909	COMB12	Combination	-333,076	202,695	0,000	0,0000	0,0000
22	2,65909	COMB12	Combination	-333,076	190,136	0,000	0,0000	0,0000
22	2,75758	COMB12	Combination	-333,076	192,457	0,000	0,0000	0,0000
22	2,75758	COMB12	Combination	-333,076	179,707	0,000	0,0000	0,0000
22	2,85606	COMB12	Combination	-333,076	182,028	0,000	0,0000	0,0000
22	2,85606	COMB12	Combination	-333,076	169,076	0,000	0,0000	0,0000
22	2,95455	COMB12	Combination	-333,076	171,397	0,000	0,0000	0,0000
22	2,95455	COMB12	Combination	-333,076	158,229	0,000	0,0000	0,0000
22	3,05303	COMB12	Combination	-333,076	160,550	0,000	0,0000	0,0000
22	3,05303	COMB12	Combination	-333,076	147,152	0,000	0,0000	0,0000
22	3,15152	COMB12	Combination	-333,076	149,472	0,000	0,0000	0,0000
22	3,15152	COMB12	Combination	-333,076	135,829	0,000	0,0000	0,0000
22	3,25000	COMB12	Combination	-333,076	138,149	0,000	0,0000	0,0000
22	0,00000	COMB13	Combination	-190,160	392,909	0,000	0,0000	0,0000
22	0,09848	COMB13	Combination	-190,160	395,229	0,000	0,0000	0,0000
22	0,09848	COMB13	Combination	-190,160	377,406	0,000	0,0000	0,0000
22	0,19697	COMB13	Combination	-190,160	379,727	0,000	0,0000	0,0000
22	0,19697	COMB13	Combination	-190,160	362,123	0,000	0,0000	0,0000
22	0,29545	COMB13	Combination	-190,160	364,443	0,000	0,0000	0,0000
22	0,29545	COMB13	Combination	-190,160	347,067	0,000	0,0000	0,0000
22	0,39394	COMB13	Combination	-190,160	349,388	0,000	0,0000	0,0000

RELAZIONE DI CALCOLO SOTTOPASSO LATO SUD

Codice documento

SS0557_F0.doc

Rev

F0

Data

20/06/2011

Frame Text	Station m	OutputCase Text	CaseType Text	P KN	V2 KN	V3 KN	T KN-m	M2 KN-m
22	0,39394	COMB13	Combination	-190,160	332,247	0,000	0,0000	0,0000
22	0,49242	COMB13	Combination	-190,160	334,568	0,000	0,0000	0,0000
22	0,49242	COMB13	Combination	-190,160	317,667	0,000	0,0000	0,0000
22	0,59091	COMB13	Combination	-190,160	319,988	0,000	0,0000	0,0000
22	0,59091	COMB13	Combination	-190,160	303,332	0,000	0,0000	0,0000
22	0,68939	COMB13	Combination	-190,160	305,653	0,000	0,0000	0,0000
22	0,68939	COMB13	Combination	-190,160	289,245	0,000	0,0000	0,0000
22	0,78788	COMB13	Combination	-190,160	291,566	0,000	0,0000	0,0000
22	0,78788	COMB13	Combination	-190,160	275,406	0,000	0,0000	0,0000
22	0,88636	COMB13	Combination	-190,160	277,727	0,000	0,0000	0,0000
22	0,88636	COMB13	Combination	-190,160	261,816	0,000	0,0000	0,0000
22	0,98485	COMB13	Combination	-190,160	264,137	0,000	0,0000	0,0000
22	0,98485	COMB13	Combination	-190,160	248,474	0,000	0,0000	0,0000
22	1,08333	COMB13	Combination	-190,160	250,795	0,000	0,0000	0,0000
22	1,08333	COMB13	Combination	-190,160	235,377	0,000	0,0000	0,0000
22	1,18182	COMB13	Combination	-190,160	237,697	0,000	0,0000	0,0000
22	1,18182	COMB13	Combination	-190,160	222,522	0,000	0,0000	0,0000
22	1,28030	COMB13	Combination	-190,160	224,842	0,000	0,0000	0,0000
22	1,28030	COMB13	Combination	-190,160	209,903	0,000	0,0000	0,0000
22	1,37879	COMB13	Combination	-190,160	212,224	0,000	0,0000	0,0000
22	1,37879	COMB13	Combination	-190,160	197,517	0,000	0,0000	0,0000
22	1,47727	COMB13	Combination	-190,160	199,838	0,000	0,0000	0,0000
22	1,47727	COMB13	Combination	-190,160	185,356	0,000	0,0000	0,0000
22	1,57576	COMB13	Combination	-190,160	187,677	0,000	0,0000	0,0000
22	1,57576	COMB13	Combination	-190,160	173,413	0,000	0,0000	0,0000
22	1,62500	COMB13	Combination	-190,160	174,573	0,000	0,0000	0,0000
22	1,67424	COMB13	Combination	-190,160	175,733	0,000	0,0000	0,0000
22	1,67424	COMB13	Combination	-190,160	161,679	0,000	0,0000	0,0000
22	1,77273	COMB13	Combination	-190,160	164,000	0,000	0,0000	0,0000
22	1,77273	COMB13	Combination	-190,160	150,147	0,000	0,0000	0,0000
22	1,87121	COMB13	Combination	-190,160	152,467	0,000	0,0000	0,0000
22	1,87121	COMB13	Combination	-190,160	138,806	0,000	0,0000	0,0000
22	1,96970	COMB13	Combination	-190,160	141,126	0,000	0,0000	0,0000
22	1,96970	COMB13	Combination	-190,160	127,645	0,000	0,0000	0,0000
22	2,06818	COMB13	Combination	-190,160	129,966	0,000	0,0000	0,0000
22	2,06818	COMB13	Combination	-190,160	116,655	0,000	0,0000	0,0000
22	2,16667	COMB13	Combination	-190,160	118,975	0,000	0,0000	0,0000
22	2,16667	COMB13	Combination	-190,160	105,823	0,000	0,0000	0,0000
22	2,26515	COMB13	Combination	-190,160	108,144	0,000	0,0000	0,0000
22	2,26515	COMB13	Combination	-190,160	95,138	0,000	0,0000	0,0000
22	2,36364	COMB13	Combination	-190,160	97,458	0,000	0,0000	0,0000
22	2,36364	COMB13	Combination	-190,160	84,586	0,000	0,0000	0,0000
22	2,46212	COMB13	Combination	-190,160	86,907	0,000	0,0000	0,0000
22	2,46212	COMB13	Combination	-190,160	74,156	0,000	0,0000	0,0000
22	2,56061	COMB13	Combination	-190,160	76,477	0,000	0,0000	0,0000
22	2,56061	COMB13	Combination	-190,160	63,834	0,000	0,0000	0,0000
22	2,65909	COMB13	Combination	-190,160	66,154	0,000	0,0000	0,0000
22	2,65909	COMB13	Combination	-190,160	53,606	0,000	0,0000	0,0000
22	2,75758	COMB13	Combination	-190,160	55,926	0,000	0,0000	0,0000
22	2,75758	COMB13	Combination	-190,160	43,458	0,000	0,0000	0,0000
22	2,85606	COMB13	Combination	-190,160	45,779	0,000	0,0000	0,0000
22	2,85606	COMB13	Combination	-190,160	33,376	0,000	0,0000	0,0000
22	2,95455	COMB13	Combination	-190,160	35,697	0,000	0,0000	0,0000
22	2,95455	COMB13	Combination	-190,160	23,347	0,000	0,0000	0,0000
22	3,05303	COMB13	Combination	-190,160	25,667	0,000	0,0000	0,0000
22	3,05303	COMB13	Combination	-190,160	13,354	0,000	0,0000	0,0000
22	3,15152	COMB13	Combination	-190,160	15,675	0,000	0,0000	0,0000
22	3,15152	COMB13	Combination	-190,160	3,385	0,000	0,0000	0,0000
22	3,25000	COMB13	Combination	-190,160	5,706	0,000	0,0000	0,0000
22	0,00000	COMB14	Combination	-361,209	397,217	0,000	0,0000	0,0000
22	0,09848	COMB14	Combination	-361,209	399,537	0,000	0,0000	0,0000
22	0,09848	COMB14	Combination	-361,209	397,194	0,000	0,0000	0,0000
22	0,19697	COMB14	Combination	-361,209	399,514	0,000	0,0000	0,0000

RELAZIONE DI CALCOLO SOTTOPASSO LATO SUD

Codice documento

SS0557_F0.doc

Rev

F0

Data

20/06/2011

Frame Text	Station m	OutputCase Text	CaseType Text	P KN	V2 KN	V3 KN	T KN-m	M2 KN-m
22	0,19697	COMB14	Combination	-361,209	396,622	0,000	0,0000	0,0000
22	0,29545	COMB14	Combination	-361,209	398,943	0,000	0,0000	0,0000
22	0,29545	COMB14	Combination	-361,209	395,533	0,000	0,0000	0,0000
22	0,39394	COMB14	Combination	-361,209	397,853	0,000	0,0000	0,0000
22	0,39394	COMB14	Combination	-361,209	393,952	0,000	0,0000	0,0000
22	0,49242	COMB14	Combination	-361,209	396,273	0,000	0,0000	0,0000
22	0,49242	COMB14	Combination	-361,209	391,907	0,000	0,0000	0,0000
22	0,59091	COMB14	Combination	-361,209	394,228	0,000	0,0000	0,0000
22	0,59091	COMB14	Combination	-361,209	389,423	0,000	0,0000	0,0000
22	0,68939	COMB14	Combination	-361,209	391,743	0,000	0,0000	0,0000
22	0,68939	COMB14	Combination	-361,209	386,520	0,000	0,0000	0,0000
22	0,78788	COMB14	Combination	-361,209	388,841	0,000	0,0000	0,0000
22	0,78788	COMB14	Combination	-361,209	383,221	0,000	0,0000	0,0000
22	0,88636	COMB14	Combination	-361,209	385,541	0,000	0,0000	0,0000
22	0,88636	COMB14	Combination	-361,209	379,543	0,000	0,0000	0,0000
22	0,98485	COMB14	Combination	-361,209	381,864	0,000	0,0000	0,0000
22	0,98485	COMB14	Combination	-361,209	375,504	0,000	0,0000	0,0000
22	1,08333	COMB14	Combination	-361,209	377,825	0,000	0,0000	0,0000
22	1,08333	COMB14	Combination	-361,209	371,120	0,000	0,0000	0,0000
22	1,18182	COMB14	Combination	-361,209	373,440	0,000	0,0000	0,0000
22	1,18182	COMB14	Combination	-361,209	366,403	0,000	0,0000	0,0000
22	1,28030	COMB14	Combination	-361,209	368,723	0,000	0,0000	0,0000
22	1,28030	COMB14	Combination	-361,209	361,365	0,000	0,0000	0,0000
22	1,37879	COMB14	Combination	-361,209	363,686	0,000	0,0000	0,0000
22	1,37879	COMB14	Combination	-361,209	356,017	0,000	0,0000	0,0000
22	1,47727	COMB14	Combination	-361,209	358,338	0,000	0,0000	0,0000
22	1,47727	COMB14	Combination	-361,209	350,367	0,000	0,0000	0,0000
22	1,57576	COMB14	Combination	-361,209	352,688	0,000	0,0000	0,0000
22	1,57576	COMB14	Combination	-361,209	344,422	0,000	0,0000	0,0000
22	1,62500	COMB14	Combination	-361,209	345,582	0,000	0,0000	0,0000
22	1,67424	COMB14	Combination	-361,209	346,742	0,000	0,0000	0,0000
22	1,67424	COMB14	Combination	-361,209	338,186	0,000	0,0000	0,0000
22	1,77273	COMB14	Combination	-361,209	340,507	0,000	0,0000	0,0000
22	1,77273	COMB14	Combination	-361,209	331,664	0,000	0,0000	0,0000
22	1,87121	COMB14	Combination	-361,209	333,985	0,000	0,0000	0,0000
22	1,87121	COMB14	Combination	-361,209	324,857	0,000	0,0000	0,0000
22	1,96970	COMB14	Combination	-361,209	327,177	0,000	0,0000	0,0000
22	1,96970	COMB14	Combination	-361,209	317,765	0,000	0,0000	0,0000
22	2,06818	COMB14	Combination	-361,209	320,086	0,000	0,0000	0,0000
22	2,06818	COMB14	Combination	-361,209	310,388	0,000	0,0000	0,0000
22	2,16667	COMB14	Combination	-361,209	312,709	0,000	0,0000	0,0000
22	2,16667	COMB14	Combination	-361,209	302,723	0,000	0,0000	0,0000
22	2,26515	COMB14	Combination	-361,209	305,044	0,000	0,0000	0,0000
22	2,26515	COMB14	Combination	-361,209	294,766	0,000	0,0000	0,0000
22	2,36364	COMB14	Combination	-361,209	297,086	0,000	0,0000	0,0000
22	2,36364	COMB14	Combination	-361,209	286,511	0,000	0,0000	0,0000
22	2,46212	COMB14	Combination	-361,209	288,831	0,000	0,0000	0,0000
22	2,46212	COMB14	Combination	-361,209	277,951	0,000	0,0000	0,0000
22	2,56061	COMB14	Combination	-361,209	280,271	0,000	0,0000	0,0000
22	2,56061	COMB14	Combination	-361,209	269,078	0,000	0,0000	0,0000
22	2,65909	COMB14	Combination	-361,209	271,399	0,000	0,0000	0,0000
22	2,65909	COMB14	Combination	-361,209	259,884	0,000	0,0000	0,0000
22	2,75758	COMB14	Combination	-361,209	262,204	0,000	0,0000	0,0000
22	2,75758	COMB14	Combination	-361,209	250,356	0,000	0,0000	0,0000
22	2,85606	COMB14	Combination	-361,209	252,676	0,000	0,0000	0,0000
22	2,85606	COMB14	Combination	-361,209	240,483	0,000	0,0000	0,0000
22	2,95455	COMB14	Combination	-361,209	242,804	0,000	0,0000	0,0000
22	2,95455	COMB14	Combination	-361,209	230,252	0,000	0,0000	0,0000
22	3,05303	COMB14	Combination	-361,209	232,573	0,000	0,0000	0,0000
22	3,05303	COMB14	Combination	-361,209	219,648	0,000	0,0000	0,0000
22	3,15152	COMB14	Combination	-361,209	221,969	0,000	0,0000	0,0000
22	3,15152	COMB14	Combination	-361,209	208,657	0,000	0,0000	0,0000
22	3,25000	COMB14	Combination	-361,209	210,978	0,000	0,0000	0,0000

RELAZIONE DI CALCOLO SOTTOPASSO LATO SUD

Codice documento

SS0557_F0.doc

Rev

F0

Data

20/06/2011

Frame Text	Station m	OutputCase Text	CaseType Text	P KN	V2 KN	V3 KN	T KN-m	M2 KN-m
22	0,00000	COMB15	Combination	-218,294	374,757	0,000	0,0000	0,0000
22	0,09848	COMB15	Combination	-218,294	377,078	0,000	0,0000	0,0000
22	0,09848	COMB15	Combination	-218,294	365,209	0,000	0,0000	0,0000
22	0,19697	COMB15	Combination	-218,294	367,530	0,000	0,0000	0,0000
22	0,19697	COMB15	Combination	-218,294	355,627	0,000	0,0000	0,0000
22	0,29545	COMB15	Combination	-218,294	357,947	0,000	0,0000	0,0000
22	0,29545	COMB15	Combination	-218,294	346,025	0,000	0,0000	0,0000
22	0,39394	COMB15	Combination	-218,294	348,345	0,000	0,0000	0,0000
22	0,39394	COMB15	Combination	-218,294	336,416	0,000	0,0000	0,0000
22	0,49242	COMB15	Combination	-218,294	338,737	0,000	0,0000	0,0000
22	0,49242	COMB15	Combination	-218,294	326,813	0,000	0,0000	0,0000
22	0,59091	COMB15	Combination	-218,294	329,133	0,000	0,0000	0,0000
22	0,59091	COMB15	Combination	-218,294	317,225	0,000	0,0000	0,0000
22	0,68939	COMB15	Combination	-218,294	319,545	0,000	0,0000	0,0000
22	0,68939	COMB15	Combination	-218,294	307,661	0,000	0,0000	0,0000
22	0,78788	COMB15	Combination	-218,294	309,981	0,000	0,0000	0,0000
22	0,78788	COMB15	Combination	-218,294	298,128	0,000	0,0000	0,0000
22	0,88636	COMB15	Combination	-218,294	300,448	0,000	0,0000	0,0000
22	0,88636	COMB15	Combination	-218,294	288,632	0,000	0,0000	0,0000
22	0,98485	COMB15	Combination	-218,294	290,952	0,000	0,0000	0,0000
22	0,98485	COMB15	Combination	-218,294	279,177	0,000	0,0000	0,0000
22	1,08333	COMB15	Combination	-218,294	281,498	0,000	0,0000	0,0000
22	1,08333	COMB15	Combination	-218,294	269,767	0,000	0,0000	0,0000
22	1,18182	COMB15	Combination	-218,294	272,088	0,000	0,0000	0,0000
22	1,18182	COMB15	Combination	-218,294	260,403	0,000	0,0000	0,0000
22	1,28030	COMB15	Combination	-218,294	262,724	0,000	0,0000	0,0000
22	1,28030	COMB15	Combination	-218,294	251,086	0,000	0,0000	0,0000
22	1,37879	COMB15	Combination	-218,294	253,407	0,000	0,0000	0,0000
22	1,37879	COMB15	Combination	-218,294	241,816	0,000	0,0000	0,0000
22	1,47727	COMB15	Combination	-218,294	244,136	0,000	0,0000	0,0000
22	1,47727	COMB15	Combination	-218,294	232,590	0,000	0,0000	0,0000
22	1,57576	COMB15	Combination	-218,294	234,910	0,000	0,0000	0,0000
22	1,57576	COMB15	Combination	-218,294	223,405	0,000	0,0000	0,0000
22	1,62500	COMB15	Combination	-218,294	224,566	0,000	0,0000	0,0000
22	1,67424	COMB15	Combination	-218,294	225,726	0,000	0,0000	0,0000
22	1,67424	COMB15	Combination	-218,294	214,259	0,000	0,0000	0,0000
22	1,77273	COMB15	Combination	-218,294	216,580	0,000	0,0000	0,0000
22	1,77273	COMB15	Combination	-218,294	205,146	0,000	0,0000	0,0000
22	1,87121	COMB15	Combination	-218,294	207,466	0,000	0,0000	0,0000
22	1,87121	COMB15	Combination	-218,294	196,060	0,000	0,0000	0,0000
22	1,96970	COMB15	Combination	-218,294	198,380	0,000	0,0000	0,0000
22	1,96970	COMB15	Combination	-218,294	186,994	0,000	0,0000	0,0000
22	2,06818	COMB15	Combination	-218,294	189,314	0,000	0,0000	0,0000
22	2,06818	COMB15	Combination	-218,294	177,941	0,000	0,0000	0,0000
22	2,16667	COMB15	Combination	-218,294	180,261	0,000	0,0000	0,0000
22	2,16667	COMB15	Combination	-218,294	168,892	0,000	0,0000	0,0000
22	2,26515	COMB15	Combination	-218,294	171,212	0,000	0,0000	0,0000
22	2,26515	COMB15	Combination	-218,294	159,837	0,000	0,0000	0,0000
22	2,36364	COMB15	Combination	-218,294	162,158	0,000	0,0000	0,0000
22	2,36364	COMB15	Combination	-218,294	150,767	0,000	0,0000	0,0000
22	2,46212	COMB15	Combination	-218,294	153,088	0,000	0,0000	0,0000
22	2,46212	COMB15	Combination	-218,294	141,671	0,000	0,0000	0,0000
22	2,56061	COMB15	Combination	-218,294	143,992	0,000	0,0000	0,0000
22	2,56061	COMB15	Combination	-218,294	132,537	0,000	0,0000	0,0000
22	2,65909	COMB15	Combination	-218,294	134,858	0,000	0,0000	0,0000
22	2,65909	COMB15	Combination	-218,294	123,353	0,000	0,0000	0,0000
22	2,75758	COMB15	Combination	-218,294	125,674	0,000	0,0000	0,0000
22	2,75758	COMB15	Combination	-218,294	114,106	0,000	0,0000	0,0000
22	2,85606	COMB15	Combination	-218,294	116,427	0,000	0,0000	0,0000
22	2,85606	COMB15	Combination	-218,294	104,783	0,000	0,0000	0,0000
22	2,95455	COMB15	Combination	-218,294	107,104	0,000	0,0000	0,0000
22	2,95455	COMB15	Combination	-218,294	95,370	0,000	0,0000	0,0000
22	3,05303	COMB15	Combination	-218,294	97,690	0,000	0,0000	0,0000

RELAZIONE DI CALCOLO SOTTOPASSO LATO SUD

Codice documento

SS0557_F0.doc

Rev

F0

Data

20/06/2011

Frame Text	Station m	OutputCase Text	CaseType Text	P KN	V2 KN	V3 KN	T KN-m	M2 KN-m
22	3,05303	COMB15	Combination	-218,294	85,851	0,000	0,0000	0,0000
22	3,15152	COMB15	Combination	-218,294	88,172	0,000	0,0000	0,0000
22	3,15152	COMB15	Combination	-218,294	76,213	0,000	0,0000	0,0000
22	3,25000	COMB15	Combination	-218,294	78,534	0,000	0,0000	0,0000
22	0,00000	COMB16	Combination	-429,843	415,679	0,000	0,0000	0,0000
22	0,09848	COMB16	Combination	-429,843	418,000	0,000	0,0000	0,0000
22	0,09848	COMB16	Combination	-429,843	410,472	0,000	0,0000	0,0000
22	0,19697	COMB16	Combination	-429,843	412,793	0,000	0,0000	0,0000
22	0,19697	COMB16	Combination	-429,843	404,897	0,000	0,0000	0,0000
22	0,29545	COMB16	Combination	-429,843	407,217	0,000	0,0000	0,0000
22	0,29545	COMB16	Combination	-429,843	398,978	0,000	0,0000	0,0000
22	0,39394	COMB16	Combination	-429,843	401,299	0,000	0,0000	0,0000
22	0,39394	COMB16	Combination	-429,843	392,742	0,000	0,0000	0,0000
22	0,49242	COMB16	Combination	-429,843	395,063	0,000	0,0000	0,0000
22	0,49242	COMB16	Combination	-429,843	386,211	0,000	0,0000	0,0000
22	0,59091	COMB16	Combination	-429,843	388,531	0,000	0,0000	0,0000
22	0,59091	COMB16	Combination	-429,843	379,405	0,000	0,0000	0,0000
22	0,68939	COMB16	Combination	-429,843	381,725	0,000	0,0000	0,0000
22	0,68939	COMB16	Combination	-429,843	372,343	0,000	0,0000	0,0000
22	0,78788	COMB16	Combination	-429,843	374,664	0,000	0,0000	0,0000
22	0,78788	COMB16	Combination	-429,843	365,044	0,000	0,0000	0,0000
22	0,88636	COMB16	Combination	-429,843	367,365	0,000	0,0000	0,0000
22	0,88636	COMB16	Combination	-429,843	357,523	0,000	0,0000	0,0000
22	0,98485	COMB16	Combination	-429,843	359,844	0,000	0,0000	0,0000
22	0,98485	COMB16	Combination	-429,843	349,794	0,000	0,0000	0,0000
22	1,08333	COMB16	Combination	-429,843	352,115	0,000	0,0000	0,0000
22	1,08333	COMB16	Combination	-429,843	341,869	0,000	0,0000	0,0000
22	1,18182	COMB16	Combination	-429,843	344,189	0,000	0,0000	0,0000
22	1,18182	COMB16	Combination	-429,843	333,758	0,000	0,0000	0,0000
22	1,28030	COMB16	Combination	-429,843	336,079	0,000	0,0000	0,0000
22	1,28030	COMB16	Combination	-429,843	325,472	0,000	0,0000	0,0000
22	1,37879	COMB16	Combination	-429,843	327,792	0,000	0,0000	0,0000
22	1,37879	COMB16	Combination	-429,843	317,017	0,000	0,0000	0,0000
22	1,47727	COMB16	Combination	-429,843	319,337	0,000	0,0000	0,0000
22	1,47727	COMB16	Combination	-429,843	308,399	0,000	0,0000	0,0000
22	1,57576	COMB16	Combination	-429,843	310,720	0,000	0,0000	0,0000
22	1,57576	COMB16	Combination	-429,843	299,624	0,000	0,0000	0,0000
22	1,62500	COMB16	Combination	-429,843	300,784	0,000	0,0000	0,0000
22	1,67424	COMB16	Combination	-429,843	301,945	0,000	0,0000	0,0000
22	1,67424	COMB16	Combination	-429,843	290,694	0,000	0,0000	0,0000
22	1,77273	COMB16	Combination	-429,843	293,015	0,000	0,0000	0,0000
22	1,77273	COMB16	Combination	-429,843	281,611	0,000	0,0000	0,0000
22	1,87121	COMB16	Combination	-429,843	283,932	0,000	0,0000	0,0000
22	1,87121	COMB16	Combination	-429,843	272,376	0,000	0,0000	0,0000
22	1,96970	COMB16	Combination	-429,843	274,696	0,000	0,0000	0,0000
22	1,96970	COMB16	Combination	-429,843	262,987	0,000	0,0000	0,0000
22	2,06818	COMB16	Combination	-429,843	265,307	0,000	0,0000	0,0000
22	2,06818	COMB16	Combination	-429,843	253,443	0,000	0,0000	0,0000
22	2,16667	COMB16	Combination	-429,843	255,763	0,000	0,0000	0,0000
22	2,16667	COMB16	Combination	-429,843	243,740	0,000	0,0000	0,0000
22	2,26515	COMB16	Combination	-429,843	246,060	0,000	0,0000	0,0000
22	2,26515	COMB16	Combination	-429,843	233,873	0,000	0,0000	0,0000
22	2,36364	COMB16	Combination	-429,843	236,194	0,000	0,0000	0,0000
22	2,36364	COMB16	Combination	-429,843	223,838	0,000	0,0000	0,0000
22	2,46212	COMB16	Combination	-429,843	226,159	0,000	0,0000	0,0000
22	2,46212	COMB16	Combination	-429,843	213,627	0,000	0,0000	0,0000
22	2,56061	COMB16	Combination	-429,843	215,948	0,000	0,0000	0,0000
22	2,56061	COMB16	Combination	-429,843	203,233	0,000	0,0000	0,0000
22	2,65909	COMB16	Combination	-429,843	205,554	0,000	0,0000	0,0000
22	2,65909	COMB16	Combination	-429,843	192,646	0,000	0,0000	0,0000
22	2,75758	COMB16	Combination	-429,843	194,967	0,000	0,0000	0,0000
22	2,75758	COMB16	Combination	-429,843	181,858	0,000	0,0000	0,0000
22	2,85606	COMB16	Combination	-429,843	184,178	0,000	0,0000	0,0000

RELAZIONE DI CALCOLO SOTTOPASSO LATO SUD

Codice documento

SS0557_F0.doc

Rev

F0

Data

20/06/2011

Frame Text	Station m	OutputCase Text	CaseType Text	P KN	V2 KN	V3 KN	T KN-m	M2 KN-m
22	2,85606	COMB16	Combination	-429,843	170,857	0,000	0,0000	0,0000
22	2,95455	COMB16	Combination	-429,843	173,177	0,000	0,0000	0,0000
22	2,95455	COMB16	Combination	-429,843	159,631	0,000	0,0000	0,0000
22	3,05303	COMB16	Combination	-429,843	161,952	0,000	0,0000	0,0000
22	3,05303	COMB16	Combination	-429,843	148,170	0,000	0,0000	0,0000
22	3,15152	COMB16	Combination	-429,843	150,490	0,000	0,0000	0,0000
22	3,15152	COMB16	Combination	-429,843	136,459	0,000	0,0000	0,0000
22	3,25000	COMB16	Combination	-429,843	138,779	0,000	0,0000	0,0000
22	0,00000	COMB17	Combination	-286,928	393,220	0,000	0,0000	0,0000
22	0,09848	COMB17	Combination	-286,928	395,540	0,000	0,0000	0,0000
22	0,09848	COMB17	Combination	-286,928	378,488	0,000	0,0000	0,0000
22	0,19697	COMB17	Combination	-286,928	380,809	0,000	0,0000	0,0000
22	0,19697	COMB17	Combination	-286,928	363,901	0,000	0,0000	0,0000
22	0,29545	COMB17	Combination	-286,928	366,222	0,000	0,0000	0,0000
22	0,29545	COMB17	Combination	-286,928	349,470	0,000	0,0000	0,0000
22	0,39394	COMB17	Combination	-286,928	351,791	0,000	0,0000	0,0000
22	0,39394	COMB17	Combination	-286,928	335,206	0,000	0,0000	0,0000
22	0,49242	COMB17	Combination	-286,928	337,526	0,000	0,0000	0,0000
22	0,49242	COMB17	Combination	-286,928	321,116	0,000	0,0000	0,0000
22	0,59091	COMB17	Combination	-286,928	323,436	0,000	0,0000	0,0000
22	0,59091	COMB17	Combination	-286,928	307,207	0,000	0,0000	0,0000
22	0,68939	COMB17	Combination	-286,928	309,527	0,000	0,0000	0,0000
22	0,68939	COMB17	Combination	-286,928	293,484	0,000	0,0000	0,0000
22	0,78788	COMB17	Combination	-286,928	295,805	0,000	0,0000	0,0000
22	0,78788	COMB17	Combination	-286,928	279,952	0,000	0,0000	0,0000
22	0,88636	COMB17	Combination	-286,928	282,272	0,000	0,0000	0,0000
22	0,88636	COMB17	Combination	-286,928	266,612	0,000	0,0000	0,0000
22	0,98485	COMB17	Combination	-286,928	268,933	0,000	0,0000	0,0000
22	0,98485	COMB17	Combination	-286,928	253,467	0,000	0,0000	0,0000
22	1,08333	COMB17	Combination	-286,928	255,788	0,000	0,0000	0,0000
22	1,08333	COMB17	Combination	-286,928	240,516	0,000	0,0000	0,0000
22	1,18182	COMB17	Combination	-286,928	242,837	0,000	0,0000	0,0000
22	1,18182	COMB17	Combination	-286,928	227,759	0,000	0,0000	0,0000
22	1,28030	COMB17	Combination	-286,928	230,080	0,000	0,0000	0,0000
22	1,28030	COMB17	Combination	-286,928	215,193	0,000	0,0000	0,0000
22	1,37879	COMB17	Combination	-286,928	217,514	0,000	0,0000	0,0000
22	1,37879	COMB17	Combination	-286,928	202,815	0,000	0,0000	0,0000
22	1,47727	COMB17	Combination	-286,928	205,136	0,000	0,0000	0,0000
22	1,47727	COMB17	Combination	-286,928	190,622	0,000	0,0000	0,0000
22	1,57576	COMB17	Combination	-286,928	192,942	0,000	0,0000	0,0000
22	1,57576	COMB17	Combination	-286,928	178,608	0,000	0,0000	0,0000
22	1,62500	COMB17	Combination	-286,928	179,768	0,000	0,0000	0,0000
22	1,67424	COMB17	Combination	-286,928	180,928	0,000	0,0000	0,0000
22	1,67424	COMB17	Combination	-286,928	166,767	0,000	0,0000	0,0000
22	1,77273	COMB17	Combination	-286,928	169,087	0,000	0,0000	0,0000
22	1,77273	COMB17	Combination	-286,928	155,093	0,000	0,0000	0,0000
22	1,87121	COMB17	Combination	-286,928	157,413	0,000	0,0000	0,0000
22	1,87121	COMB17	Combination	-286,928	143,578	0,000	0,0000	0,0000
22	1,96970	COMB17	Combination	-286,928	145,899	0,000	0,0000	0,0000
22	1,96970	COMB17	Combination	-286,928	132,215	0,000	0,0000	0,0000
22	2,06818	COMB17	Combination	-286,928	134,536	0,000	0,0000	0,0000
22	2,06818	COMB17	Combination	-286,928	120,995	0,000	0,0000	0,0000
22	2,16667	COMB17	Combination	-286,928	123,316	0,000	0,0000	0,0000
22	2,16667	COMB17	Combination	-286,928	109,908	0,000	0,0000	0,0000
22	2,26515	COMB17	Combination	-286,928	112,229	0,000	0,0000	0,0000
22	2,26515	COMB17	Combination	-286,928	98,945	0,000	0,0000	0,0000
22	2,36364	COMB17	Combination	-286,928	101,266	0,000	0,0000	0,0000
22	2,36364	COMB17	Combination	-286,928	88,095	0,000	0,0000	0,0000
22	2,46212	COMB17	Combination	-286,928	90,416	0,000	0,0000	0,0000
22	2,46212	COMB17	Combination	-286,928	77,348	0,000	0,0000	0,0000
22	2,56061	COMB17	Combination	-286,928	79,669	0,000	0,0000	0,0000
22	2,56061	COMB17	Combination	-286,928	66,692	0,000	0,0000	0,0000
22	2,65909	COMB17	Combination	-286,928	69,013	0,000	0,0000	0,0000

RELAZIONE DI CALCOLO SOTTOPASSO LATO SUD

Codice documento

SS0557_F0.doc

Rev

F0

Data

20/06/2011

Frame Text	Station m	OutputCase Text	CaseType Text	P KN	V2 KN	V3 KN	T KN-m	M2 KN-m
22	2,65909	COMB17	Combination	-286,928	56,116	0,000	0,0000	0,0000
22	2,75758	COMB17	Combination	-286,928	58,437	0,000	0,0000	0,0000
22	2,75758	COMB17	Combination	-286,928	45,608	0,000	0,0000	0,0000
22	2,85606	COMB17	Combination	-286,928	47,929	0,000	0,0000	0,0000
22	2,85606	COMB17	Combination	-286,928	35,157	0,000	0,0000	0,0000
22	2,95455	COMB17	Combination	-286,928	37,477	0,000	0,0000	0,0000
22	2,95455	COMB17	Combination	-286,928	24,749	0,000	0,0000	0,0000
22	3,05303	COMB17	Combination	-286,928	27,070	0,000	0,0000	0,0000
22	3,05303	COMB17	Combination	-286,928	14,373	0,000	0,0000	0,0000
22	3,15152	COMB17	Combination	-286,928	16,693	0,000	0,0000	0,0000
22	3,15152	COMB17	Combination	-286,928	4,015	0,000	0,0000	0,0000
22	3,25000	COMB17	Combination	-286,928	6,336	0,000	0,0000	0,0000
22	0,00000	COMB18	Combination	-472,475	388,173	0,000	0,0000	0,0000
22	0,09848	COMB18	Combination	-472,475	390,493	0,000	0,0000	0,0000
22	0,09848	COMB18	Combination	-472,475	391,989	0,000	0,0000	0,0000
22	0,19697	COMB18	Combination	-472,475	394,310	0,000	0,0000	0,0000
22	0,19697	COMB18	Combination	-472,475	395,052	0,000	0,0000	0,0000
22	0,29545	COMB18	Combination	-472,475	397,373	0,000	0,0000	0,0000
22	0,29545	COMB18	Combination	-472,475	397,397	0,000	0,0000	0,0000
22	0,39394	COMB18	Combination	-472,475	399,718	0,000	0,0000	0,0000
22	0,39394	COMB18	Combination	-472,475	399,059	0,000	0,0000	0,0000
22	0,49242	COMB18	Combination	-472,475	401,379	0,000	0,0000	0,0000
22	0,49242	COMB18	Combination	-472,475	400,068	0,000	0,0000	0,0000
22	0,59091	COMB18	Combination	-472,475	402,389	0,000	0,0000	0,0000
22	0,59091	COMB18	Combination	-472,475	400,455	0,000	0,0000	0,0000
22	0,68939	COMB18	Combination	-472,475	402,776	0,000	0,0000	0,0000
22	0,68939	COMB18	Combination	-472,475	400,249	0,000	0,0000	0,0000
22	0,78788	COMB18	Combination	-472,475	402,569	0,000	0,0000	0,0000
22	0,78788	COMB18	Combination	-472,475	399,475	0,000	0,0000	0,0000
22	0,88636	COMB18	Combination	-472,475	401,795	0,000	0,0000	0,0000
22	0,88636	COMB18	Combination	-472,475	398,157	0,000	0,0000	0,0000
22	0,98485	COMB18	Combination	-472,475	400,478	0,000	0,0000	0,0000
22	0,98485	COMB18	Combination	-472,475	396,319	0,000	0,0000	0,0000
22	1,08333	COMB18	Combination	-472,475	398,640	0,000	0,0000	0,0000
22	1,08333	COMB18	Combination	-472,475	393,981	0,000	0,0000	0,0000
22	1,18182	COMB18	Combination	-472,475	396,302	0,000	0,0000	0,0000
22	1,18182	COMB18	Combination	-472,475	391,162	0,000	0,0000	0,0000
22	1,28030	COMB18	Combination	-472,475	393,482	0,000	0,0000	0,0000
22	1,28030	COMB18	Combination	-472,475	387,877	0,000	0,0000	0,0000
22	1,37879	COMB18	Combination	-472,475	390,198	0,000	0,0000	0,0000
22	1,37879	COMB18	Combination	-472,475	384,144	0,000	0,0000	0,0000
22	1,47727	COMB18	Combination	-472,475	386,464	0,000	0,0000	0,0000
22	1,47727	COMB18	Combination	-472,475	379,974	0,000	0,0000	0,0000
22	1,57576	COMB18	Combination	-472,475	382,295	0,000	0,0000	0,0000
22	1,57576	COMB18	Combination	-472,475	375,379	0,000	0,0000	0,0000
22	1,62500	COMB18	Combination	-472,475	376,540	0,000	0,0000	0,0000
22	1,67424	COMB18	Combination	-472,475	377,700	0,000	0,0000	0,0000
22	1,67424	COMB18	Combination	-472,475	370,370	0,000	0,0000	0,0000
22	1,77273	COMB18	Combination	-472,475	372,690	0,000	0,0000	0,0000
22	1,77273	COMB18	Combination	-472,475	364,953	0,000	0,0000	0,0000
22	1,87121	COMB18	Combination	-472,475	367,273	0,000	0,0000	0,0000
22	1,87121	COMB18	Combination	-472,475	359,134	0,000	0,0000	0,0000
22	1,96970	COMB18	Combination	-472,475	361,455	0,000	0,0000	0,0000
22	1,96970	COMB18	Combination	-472,475	352,920	0,000	0,0000	0,0000
22	2,06818	COMB18	Combination	-472,475	355,240	0,000	0,0000	0,0000
22	2,06818	COMB18	Combination	-472,475	346,311	0,000	0,0000	0,0000
22	2,16667	COMB18	Combination	-472,475	348,632	0,000	0,0000	0,0000
22	2,16667	COMB18	Combination	-472,475	339,309	0,000	0,0000	0,0000
22	2,26515	COMB18	Combination	-472,475	341,630	0,000	0,0000	0,0000
22	2,26515	COMB18	Combination	-472,475	331,915	0,000	0,0000	0,0000
22	2,36364	COMB18	Combination	-472,475	334,235	0,000	0,0000	0,0000
22	2,36364	COMB18	Combination	-472,475	324,125	0,000	0,0000	0,0000
22	2,46212	COMB18	Combination	-472,475	326,445	0,000	0,0000	0,0000

RELAZIONE DI CALCOLO SOTTOPASSO LATO SUD

Codice documento

SS0557_F0.doc

Rev

F0

Data

20/06/2011

Frame Text	Station m	OutputCase Text	CaseType Text	P KN	V2 KN	V3 KN	T KN-m	M2 KN-m
22	2,46212	COMB18	Combination	-472,475	315,935	0,000	0,0000	0,0000
22	2,56061	COMB18	Combination	-472,475	318,256	0,000	0,0000	0,0000
22	2,56061	COMB18	Combination	-472,475	307,342	0,000	0,0000	0,0000
22	2,65909	COMB18	Combination	-472,475	309,662	0,000	0,0000	0,0000
22	2,65909	COMB18	Combination	-472,475	298,337	0,000	0,0000	0,0000
22	2,75758	COMB18	Combination	-472,475	300,658	0,000	0,0000	0,0000
22	2,75758	COMB18	Combination	-472,475	288,914	0,000	0,0000	0,0000
22	2,85606	COMB18	Combination	-472,475	291,234	0,000	0,0000	0,0000
22	2,85606	COMB18	Combination	-472,475	279,062	0,000	0,0000	0,0000
22	2,95455	COMB18	Combination	-472,475	281,382	0,000	0,0000	0,0000
22	2,95455	COMB18	Combination	-472,475	268,770	0,000	0,0000	0,0000
22	3,05303	COMB18	Combination	-472,475	271,091	0,000	0,0000	0,0000
22	3,05303	COMB18	Combination	-472,475	258,027	0,000	0,0000	0,0000
22	3,15152	COMB18	Combination	-472,475	260,347	0,000	0,0000	0,0000
22	3,15152	COMB18	Combination	-472,475	246,818	0,000	0,0000	0,0000
22	3,25000	COMB18	Combination	-472,475	249,138	0,000	0,0000	0,0000
22	0,00000	COMB19	Combination	-329,559	365,713	0,000	0,0000	0,0000
22	0,09848	COMB19	Combination	-329,559	368,034	0,000	0,0000	0,0000
22	0,09848	COMB19	Combination	-329,559	360,005	0,000	0,0000	0,0000
22	0,19697	COMB19	Combination	-329,559	362,325	0,000	0,0000	0,0000
22	0,19697	COMB19	Combination	-329,559	354,056	0,000	0,0000	0,0000
22	0,29545	COMB19	Combination	-329,559	356,377	0,000	0,0000	0,0000
22	0,29545	COMB19	Combination	-329,559	347,889	0,000	0,0000	0,0000
22	0,39394	COMB19	Combination	-329,559	350,210	0,000	0,0000	0,0000
22	0,39394	COMB19	Combination	-329,559	341,522	0,000	0,0000	0,0000
22	0,49242	COMB19	Combination	-329,559	343,843	0,000	0,0000	0,0000
22	0,49242	COMB19	Combination	-329,559	334,973	0,000	0,0000	0,0000
22	0,59091	COMB19	Combination	-329,559	337,294	0,000	0,0000	0,0000
22	0,59091	COMB19	Combination	-329,559	328,257	0,000	0,0000	0,0000
22	0,68939	COMB19	Combination	-329,559	330,578	0,000	0,0000	0,0000
22	0,68939	COMB19	Combination	-329,559	321,389	0,000	0,0000	0,0000
22	0,78788	COMB19	Combination	-329,559	323,710	0,000	0,0000	0,0000
22	0,78788	COMB19	Combination	-329,559	314,382	0,000	0,0000	0,0000
22	0,88636	COMB19	Combination	-329,559	316,703	0,000	0,0000	0,0000
22	0,88636	COMB19	Combination	-329,559	307,246	0,000	0,0000	0,0000
22	0,98485	COMB19	Combination	-329,559	309,567	0,000	0,0000	0,0000
22	0,98485	COMB19	Combination	-329,559	299,992	0,000	0,0000	0,0000
22	1,08333	COMB19	Combination	-329,559	302,313	0,000	0,0000	0,0000
22	1,08333	COMB19	Combination	-329,559	292,629	0,000	0,0000	0,0000
22	1,18182	COMB19	Combination	-329,559	294,949	0,000	0,0000	0,0000
22	1,18182	COMB19	Combination	-329,559	285,162	0,000	0,0000	0,0000
22	1,28030	COMB19	Combination	-329,559	287,483	0,000	0,0000	0,0000
22	1,28030	COMB19	Combination	-329,559	277,599	0,000	0,0000	0,0000
22	1,37879	COMB19	Combination	-329,559	279,919	0,000	0,0000	0,0000
22	1,37879	COMB19	Combination	-329,559	269,942	0,000	0,0000	0,0000
22	1,47727	COMB19	Combination	-329,559	272,263	0,000	0,0000	0,0000
22	1,47727	COMB19	Combination	-329,559	262,197	0,000	0,0000	0,0000
22	1,57576	COMB19	Combination	-329,559	264,517	0,000	0,0000	0,0000
22	1,57576	COMB19	Combination	-329,559	254,363	0,000	0,0000	0,0000
22	1,62500	COMB19	Combination	-329,559	255,523	0,000	0,0000	0,0000
22	1,67424	COMB19	Combination	-329,559	256,684	0,000	0,0000	0,0000
22	1,67424	COMB19	Combination	-329,559	246,443	0,000	0,0000	0,0000
22	1,77273	COMB19	Combination	-329,559	248,763	0,000	0,0000	0,0000
22	1,77273	COMB19	Combination	-329,559	238,434	0,000	0,0000	0,0000
22	1,87121	COMB19	Combination	-329,559	240,755	0,000	0,0000	0,0000
22	1,87121	COMB19	Combination	-329,559	230,337	0,000	0,0000	0,0000
22	1,96970	COMB19	Combination	-329,559	232,658	0,000	0,0000	0,0000
22	1,96970	COMB19	Combination	-329,559	222,148	0,000	0,0000	0,0000
22	2,06818	COMB19	Combination	-329,559	224,469	0,000	0,0000	0,0000
22	2,06818	COMB19	Combination	-329,559	213,863	0,000	0,0000	0,0000
22	2,16667	COMB19	Combination	-329,559	216,184	0,000	0,0000	0,0000
22	2,16667	COMB19	Combination	-329,559	205,478	0,000	0,0000	0,0000
22	2,26515	COMB19	Combination	-329,559	207,799	0,000	0,0000	0,0000

RELAZIONE DI CALCOLO SOTTOPASSO LATO SUD

Codice documento

SS0557_F0.doc

Rev

F0

Data

20/06/2011

Frame Text	Station m	OutputCase Text	CaseType Text	P KN	V2 KN	V3 KN	T KN-m	M2 KN-m
22	2,26515	COMB19	Combination	-329,559	196,986	0,000	0,0000	0,0000
22	2,36364	COMB19	Combination	-329,559	199,307	0,000	0,0000	0,0000
22	2,36364	COMB19	Combination	-329,559	188,381	0,000	0,0000	0,0000
22	2,46212	COMB19	Combination	-329,559	190,702	0,000	0,0000	0,0000
22	2,46212	COMB19	Combination	-329,559	179,656	0,000	0,0000	0,0000
22	2,56061	COMB19	Combination	-329,559	181,976	0,000	0,0000	0,0000
22	2,56061	COMB19	Combination	-329,559	170,801	0,000	0,0000	0,0000
22	2,65909	COMB19	Combination	-329,559	173,121	0,000	0,0000	0,0000
22	2,65909	COMB19	Combination	-329,559	161,807	0,000	0,0000	0,0000
22	2,75758	COMB19	Combination	-329,559	164,128	0,000	0,0000	0,0000
22	2,75758	COMB19	Combination	-329,559	152,664	0,000	0,0000	0,0000
22	2,85606	COMB19	Combination	-329,559	154,985	0,000	0,0000	0,0000
22	2,85606	COMB19	Combination	-329,559	143,362	0,000	0,0000	0,0000
22	2,95455	COMB19	Combination	-329,559	145,682	0,000	0,0000	0,0000
22	2,95455	COMB19	Combination	-329,559	133,888	0,000	0,0000	0,0000
22	3,05303	COMB19	Combination	-329,559	136,208	0,000	0,0000	0,0000
22	3,05303	COMB19	Combination	-329,559	124,229	0,000	0,0000	0,0000
22	3,15152	COMB19	Combination	-329,559	126,550	0,000	0,0000	0,0000
22	3,15152	COMB19	Combination	-329,559	114,374	0,000	0,0000	0,0000
22	3,25000	COMB19	Combination	-329,559	116,695	0,000	0,0000	0,0000
22	0,00000	COMB20	Combination	-147,874	414,493	0,000	0,0000	0,0000
22	0,09848	COMB20	Combination	-147,874	416,814	0,000	0,0000	0,0000
22	0,09848	COMB20	Combination	-147,874	407,136	0,000	0,0000	0,0000
22	0,19697	COMB20	Combination	-147,874	409,457	0,000	0,0000	0,0000
22	0,19697	COMB20	Combination	-147,874	399,623	0,000	0,0000	0,0000
22	0,29545	COMB20	Combination	-147,874	401,943	0,000	0,0000	0,0000
22	0,29545	COMB20	Combination	-147,874	391,972	0,000	0,0000	0,0000
22	0,39394	COMB20	Combination	-147,874	394,292	0,000	0,0000	0,0000
22	0,39394	COMB20	Combination	-147,874	384,200	0,000	0,0000	0,0000
22	0,49242	COMB20	Combination	-147,874	386,520	0,000	0,0000	0,0000
22	0,49242	COMB20	Combination	-147,874	376,322	0,000	0,0000	0,0000
22	0,59091	COMB20	Combination	-147,874	378,643	0,000	0,0000	0,0000
22	0,59091	COMB20	Combination	-147,874	368,353	0,000	0,0000	0,0000
22	0,68939	COMB20	Combination	-147,874	370,673	0,000	0,0000	0,0000
22	0,68939	COMB20	Combination	-147,874	360,303	0,000	0,0000	0,0000
22	0,78788	COMB20	Combination	-147,874	362,623	0,000	0,0000	0,0000
22	0,78788	COMB20	Combination	-147,874	352,181	0,000	0,0000	0,0000
22	0,88636	COMB20	Combination	-147,874	354,502	0,000	0,0000	0,0000
22	0,88636	COMB20	Combination	-147,874	343,998	0,000	0,0000	0,0000
22	0,98485	COMB20	Combination	-147,874	346,319	0,000	0,0000	0,0000
22	0,98485	COMB20	Combination	-147,874	335,758	0,000	0,0000	0,0000
22	1,08333	COMB20	Combination	-147,874	338,079	0,000	0,0000	0,0000
22	1,08333	COMB20	Combination	-147,874	327,468	0,000	0,0000	0,0000
22	1,18182	COMB20	Combination	-147,874	329,789	0,000	0,0000	0,0000
22	1,18182	COMB20	Combination	-147,874	319,131	0,000	0,0000	0,0000
22	1,28030	COMB20	Combination	-147,874	321,451	0,000	0,0000	0,0000
22	1,28030	COMB20	Combination	-147,874	310,748	0,000	0,0000	0,0000
22	1,37879	COMB20	Combination	-147,874	313,069	0,000	0,0000	0,0000
22	1,37879	COMB20	Combination	-147,874	302,320	0,000	0,0000	0,0000
22	1,47727	COMB20	Combination	-147,874	304,641	0,000	0,0000	0,0000
22	1,47727	COMB20	Combination	-147,874	293,847	0,000	0,0000	0,0000
22	1,57576	COMB20	Combination	-147,874	296,168	0,000	0,0000	0,0000
22	1,57576	COMB20	Combination	-147,874	285,326	0,000	0,0000	0,0000
22	1,62500	COMB20	Combination	-147,874	286,487	0,000	0,0000	0,0000
22	1,67424	COMB20	Combination	-147,874	287,647	0,000	0,0000	0,0000
22	1,67424	COMB20	Combination	-147,874	276,754	0,000	0,0000	0,0000
22	1,77273	COMB20	Combination	-147,874	279,075	0,000	0,0000	0,0000
22	1,77273	COMB20	Combination	-147,874	268,126	0,000	0,0000	0,0000
22	1,87121	COMB20	Combination	-147,874	270,446	0,000	0,0000	0,0000
22	1,87121	COMB20	Combination	-147,874	259,435	0,000	0,0000	0,0000
22	1,96970	COMB20	Combination	-147,874	261,755	0,000	0,0000	0,0000
22	1,96970	COMB20	Combination	-147,874	250,674	0,000	0,0000	0,0000
22	2,06818	COMB20	Combination	-147,874	252,994	0,000	0,0000	0,0000

RELAZIONE DI CALCOLO SOTTOPASSO LATO SUD

Codice documento

SS0557_F0.doc

Rev

F0

Data

20/06/2011

Frame Text	Station m	OutputCase Text	CaseType Text	P KN	V2 KN	V3 KN	T KN-m	M2 KN-m
22	2,06818	COMB20	Combination	-147,874	241,834	0,000	0,0000	0,0000
22	2,16667	COMB20	Combination	-147,874	244,155	0,000	0,0000	0,0000
22	2,16667	COMB20	Combination	-147,874	232,907	0,000	0,0000	0,0000
22	2,26515	COMB20	Combination	-147,874	235,227	0,000	0,0000	0,0000
22	2,26515	COMB20	Combination	-147,874	223,880	0,000	0,0000	0,0000
22	2,36364	COMB20	Combination	-147,874	226,201	0,000	0,0000	0,0000
22	2,36364	COMB20	Combination	-147,874	214,742	0,000	0,0000	0,0000
22	2,46212	COMB20	Combination	-147,874	217,063	0,000	0,0000	0,0000
22	2,46212	COMB20	Combination	-147,874	205,481	0,000	0,0000	0,0000
22	2,56061	COMB20	Combination	-147,874	207,801	0,000	0,0000	0,0000
22	2,56061	COMB20	Combination	-147,874	196,081	0,000	0,0000	0,0000
22	2,65909	COMB20	Combination	-147,874	198,402	0,000	0,0000	0,0000
22	2,65909	COMB20	Combination	-147,874	186,528	0,000	0,0000	0,0000
22	2,75758	COMB20	Combination	-147,874	188,849	0,000	0,0000	0,0000
22	2,75758	COMB20	Combination	-147,874	176,807	0,000	0,0000	0,0000
22	2,85606	COMB20	Combination	-147,874	179,128	0,000	0,0000	0,0000
22	2,85606	COMB20	Combination	-147,874	166,900	0,000	0,0000	0,0000
22	2,95455	COMB20	Combination	-147,874	169,221	0,000	0,0000	0,0000
22	2,95455	COMB20	Combination	-147,874	156,790	0,000	0,0000	0,0000
22	3,05303	COMB20	Combination	-147,874	159,111	0,000	0,0000	0,0000
22	3,05303	COMB20	Combination	-147,874	146,459	0,000	0,0000	0,0000
22	3,15152	COMB20	Combination	-147,874	148,780	0,000	0,0000	0,0000
22	3,15152	COMB20	Combination	-147,874	135,888	0,000	0,0000	0,0000
22	3,25000	COMB20	Combination	-147,874	138,208	0,000	0,0000	0,0000
22	0,00000	COMB21	Combination	-4,959	392,034	0,000	0,0000	0,0000
22	0,09848	COMB21	Combination	-4,959	394,355	0,000	0,0000	0,0000
22	0,09848	COMB21	Combination	-4,959	375,152	0,000	0,0000	0,0000
22	0,19697	COMB21	Combination	-4,959	377,472	0,000	0,0000	0,0000
22	0,19697	COMB21	Combination	-4,959	358,627	0,000	0,0000	0,0000
22	0,29545	COMB21	Combination	-4,959	360,947	0,000	0,0000	0,0000
22	0,29545	COMB21	Combination	-4,959	342,463	0,000	0,0000	0,0000
22	0,39394	COMB21	Combination	-4,959	344,784	0,000	0,0000	0,0000
22	0,39394	COMB21	Combination	-4,959	326,663	0,000	0,0000	0,0000
22	0,49242	COMB21	Combination	-4,959	328,984	0,000	0,0000	0,0000
22	0,49242	COMB21	Combination	-4,959	311,228	0,000	0,0000	0,0000
22	0,59091	COMB21	Combination	-4,959	313,548	0,000	0,0000	0,0000
22	0,59091	COMB21	Combination	-4,959	296,155	0,000	0,0000	0,0000
22	0,68939	COMB21	Combination	-4,959	298,475	0,000	0,0000	0,0000
22	0,68939	COMB21	Combination	-4,959	281,443	0,000	0,0000	0,0000
22	0,78788	COMB21	Combination	-4,959	283,764	0,000	0,0000	0,0000
22	0,78788	COMB21	Combination	-4,959	267,089	0,000	0,0000	0,0000
22	0,88636	COMB21	Combination	-4,959	269,409	0,000	0,0000	0,0000
22	0,88636	COMB21	Combination	-4,959	253,087	0,000	0,0000	0,0000
22	0,98485	COMB21	Combination	-4,959	255,407	0,000	0,0000	0,0000
22	0,98485	COMB21	Combination	-4,959	239,432	0,000	0,0000	0,0000
22	1,08333	COMB21	Combination	-4,959	241,752	0,000	0,0000	0,0000
22	1,08333	COMB21	Combination	-4,959	226,116	0,000	0,0000	0,0000
22	1,18182	COMB21	Combination	-4,959	228,436	0,000	0,0000	0,0000
22	1,18182	COMB21	Combination	-4,959	213,131	0,000	0,0000	0,0000
22	1,28030	COMB21	Combination	-4,959	215,452	0,000	0,0000	0,0000
22	1,28030	COMB21	Combination	-4,959	200,469	0,000	0,0000	0,0000
22	1,37879	COMB21	Combination	-4,959	202,790	0,000	0,0000	0,0000
22	1,37879	COMB21	Combination	-4,959	188,119	0,000	0,0000	0,0000
22	1,47727	COMB21	Combination	-4,959	190,440	0,000	0,0000	0,0000
22	1,47727	COMB21	Combination	-4,959	176,070	0,000	0,0000	0,0000
22	1,57576	COMB21	Combination	-4,959	178,390	0,000	0,0000	0,0000
22	1,57576	COMB21	Combination	-4,959	164,310	0,000	0,0000	0,0000
22	1,62500	COMB21	Combination	-4,959	165,470	0,000	0,0000	0,0000
22	1,67424	COMB21	Combination	-4,959	166,631	0,000	0,0000	0,0000
22	1,67424	COMB21	Combination	-4,959	152,827	0,000	0,0000	0,0000
22	1,77273	COMB21	Combination	-4,959	155,148	0,000	0,0000	0,0000
22	1,77273	COMB21	Combination	-4,959	141,608	0,000	0,0000	0,0000
22	1,87121	COMB21	Combination	-4,959	143,928	0,000	0,0000	0,0000

RELAZIONE DI CALCOLO SOTTOPASSO LATO SUD

Codice documento

SS0557_F0.doc

Rev

F0

Data

20/06/2011

Frame Text	Station m	OutputCase Text	CaseType Text	P KN	V2 KN	V3 KN	T KN-m	M2 KN-m
22	1,87121	COMB21	Combination	-4,959	130,637	0,000	0,0000	0,0000
22	1,96970	COMB21	Combination	-4,959	132,958	0,000	0,0000	0,0000
22	1,96970	COMB21	Combination	-4,959	119,902	0,000	0,0000	0,0000
22	2,06818	COMB21	Combination	-4,959	122,223	0,000	0,0000	0,0000
22	2,06818	COMB21	Combination	-4,959	109,387	0,000	0,0000	0,0000
22	2,16667	COMB21	Combination	-4,959	111,707	0,000	0,0000	0,0000
22	2,16667	COMB21	Combination	-4,959	99,075	0,000	0,0000	0,0000
22	2,26515	COMB21	Combination	-4,959	101,396	0,000	0,0000	0,0000
22	2,26515	COMB21	Combination	-4,959	88,952	0,000	0,0000	0,0000
22	2,36364	COMB21	Combination	-4,959	91,272	0,000	0,0000	0,0000
22	2,36364	COMB21	Combination	-4,959	78,999	0,000	0,0000	0,0000
22	2,46212	COMB21	Combination	-4,959	81,320	0,000	0,0000	0,0000
22	2,46212	COMB21	Combination	-4,959	69,201	0,000	0,0000	0,0000
22	2,56061	COMB21	Combination	-4,959	71,522	0,000	0,0000	0,0000
22	2,56061	COMB21	Combination	-4,959	59,540	0,000	0,0000	0,0000
22	2,65909	COMB21	Combination	-4,959	61,861	0,000	0,0000	0,0000
22	2,65909	COMB21	Combination	-4,959	49,998	0,000	0,0000	0,0000
22	2,75758	COMB21	Combination	-4,959	52,319	0,000	0,0000	0,0000
22	2,75758	COMB21	Combination	-4,959	40,558	0,000	0,0000	0,0000
22	2,85606	COMB21	Combination	-4,959	42,878	0,000	0,0000	0,0000
22	2,85606	COMB21	Combination	-4,959	31,200	0,000	0,0000	0,0000
22	2,95455	COMB21	Combination	-4,959	33,521	0,000	0,0000	0,0000
22	2,95455	COMB21	Combination	-4,959	21,908	0,000	0,0000	0,0000
22	3,05303	COMB21	Combination	-4,959	24,228	0,000	0,0000	0,0000
22	3,05303	COMB21	Combination	-4,959	12,662	0,000	0,0000	0,0000
22	3,15152	COMB21	Combination	-4,959	14,983	0,000	0,0000	0,0000
22	3,15152	COMB21	Combination	-4,959	3,444	0,000	0,0000	0,0000
22	3,25000	COMB21	Combination	-4,959	5,765	0,000	0,0000	0,0000
22	0,00000	COMB1	Combination	-181,687	226,372	0,000	0,0000	0,0000
23	0,09848	COMB1	Combination	-181,687	229,389	0,000	0,0000	0,0000
23	0,09848	COMB1	Combination	-181,687	209,066	0,000	0,0000	0,0000
23	0,19697	COMB1	Combination	-181,687	212,083	0,000	0,0000	0,0000
23	0,19697	COMB1	Combination	-181,687	191,239	0,000	0,0000	0,0000
23	0,29545	COMB1	Combination	-181,687	194,256	0,000	0,0000	0,0000
23	0,29545	COMB1	Combination	-181,687	172,866	0,000	0,0000	0,0000
23	0,39394	COMB1	Combination	-181,687	175,883	0,000	0,0000	0,0000
23	0,39394	COMB1	Combination	-181,687	153,919	0,000	0,0000	0,0000
23	0,49242	COMB1	Combination	-181,687	156,936	0,000	0,0000	0,0000
23	0,49242	COMB1	Combination	-181,687	134,372	0,000	0,0000	0,0000
23	0,59091	COMB1	Combination	-181,687	137,389	0,000	0,0000	0,0000
23	0,59091	COMB1	Combination	-181,687	114,197	0,000	0,0000	0,0000
23	0,68939	COMB1	Combination	-181,687	117,214	0,000	0,0000	0,0000
23	0,68939	COMB1	Combination	-181,687	93,366	0,000	0,0000	0,0000
23	0,78788	COMB1	Combination	-181,687	96,382	0,000	0,0000	0,0000
23	0,78788	COMB1	Combination	-181,687	71,848	0,000	0,0000	0,0000
23	0,88636	COMB1	Combination	-181,687	74,865	0,000	0,0000	0,0000
23	0,88636	COMB1	Combination	-181,687	49,615	0,000	0,0000	0,0000
23	0,98485	COMB1	Combination	-181,687	52,632	0,000	0,0000	0,0000
23	0,98485	COMB1	Combination	-181,687	26,636	0,000	0,0000	0,0000
23	1,08333	COMB1	Combination	-181,687	29,653	0,000	0,0000	0,0000
23	1,08333	COMB1	Combination	-181,687	2,881	0,000	0,0000	0,0000
23	1,18182	COMB1	Combination	-181,687	5,898	0,000	0,0000	0,0000
23	1,18182	COMB1	Combination	-181,687	-21,680	0,000	0,0000	0,0000
23	1,28030	COMB1	Combination	-181,687	-18,663	0,000	0,0000	0,0000
23	1,28030	COMB1	Combination	-181,687	-47,079	0,000	0,0000	0,0000
23	1,37879	COMB1	Combination	-181,687	-44,063	0,000	0,0000	0,0000
23	1,37879	COMB1	Combination	-181,687	-73,347	0,000	0,0000	0,0000
23	1,47727	COMB1	Combination	-181,687	-70,330	0,000	0,0000	0,0000
23	1,47727	COMB1	Combination	-181,687	-100,513	0,000	0,0000	0,0000
23	1,57576	COMB1	Combination	-181,687	-97,496	0,000	0,0000	0,0000
23	1,57576	COMB1	Combination	-181,687	-128,609	0,000	0,0000	0,0000
23	1,62500	COMB1	Combination	-181,687	-127,100	0,000	0,0000	0,0000
23	1,67424	COMB1	Combination	-181,687	-125,592	0,000	0,0000	0,0000

RELAZIONE DI CALCOLO SOTTOPASSO LATO SUD

Codice documento

SS0557_F0.doc

Rev

F0

Data

20/06/2011

Frame Text	Station m	OutputCase Text	CaseType Text	P KN	V2 KN	V3 KN	T KN-m	M2 KN-m
23	1,67424	COMB1	Combination	-181,687	-157,664	0,000	0,0000	0,0000
23	1,77273	COMB1	Combination	-181,687	-154,647	0,000	0,0000	0,0000
23	1,77273	COMB1	Combination	-181,687	-187,708	0,000	0,0000	0,0000
23	1,87121	COMB1	Combination	-181,687	-184,691	0,000	0,0000	0,0000
23	1,87121	COMB1	Combination	-181,687	-218,770	0,000	0,0000	0,0000
23	1,96970	COMB1	Combination	-181,687	-215,753	0,000	0,0000	0,0000
23	1,96970	COMB1	Combination	-181,687	-250,878	0,000	0,0000	0,0000
23	2,06818	COMB1	Combination	-181,687	-247,861	0,000	0,0000	0,0000
23	2,06818	COMB1	Combination	-181,687	-284,060	0,000	0,0000	0,0000
23	2,16667	COMB1	Combination	-181,687	-281,044	0,000	0,0000	0,0000
23	2,16667	COMB1	Combination	-181,687	-318,343	0,000	0,0000	0,0000
23	2,26515	COMB1	Combination	-181,687	-315,326	0,000	0,0000	0,0000
23	2,26515	COMB1	Combination	-181,687	-353,750	0,000	0,0000	0,0000
23	2,36364	COMB1	Combination	-181,687	-350,733	0,000	0,0000	0,0000
23	2,36364	COMB1	Combination	-181,687	-390,307	0,000	0,0000	0,0000
23	2,46212	COMB1	Combination	-181,687	-387,290	0,000	0,0000	0,0000
23	2,46212	COMB1	Combination	-181,687	-428,035	0,000	0,0000	0,0000
23	2,56061	COMB1	Combination	-181,687	-425,018	0,000	0,0000	0,0000
23	2,56061	COMB1	Combination	-181,687	-466,956	0,000	0,0000	0,0000
23	2,65909	COMB1	Combination	-181,687	-463,939	0,000	0,0000	0,0000
23	2,65909	COMB1	Combination	-181,687	-507,088	0,000	0,0000	0,0000
23	2,75758	COMB1	Combination	-181,687	-504,072	0,000	0,0000	0,0000
23	2,75758	COMB1	Combination	-181,687	-548,449	0,000	0,0000	0,0000
23	2,85606	COMB1	Combination	-181,687	-545,432	0,000	0,0000	0,0000
23	2,85606	COMB1	Combination	-181,687	-591,053	0,000	0,0000	0,0000
23	2,95455	COMB1	Combination	-181,687	-588,036	0,000	0,0000	0,0000
23	2,95455	COMB1	Combination	-181,687	-634,913	0,000	0,0000	0,0000
23	3,05303	COMB1	Combination	-181,687	-631,896	0,000	0,0000	0,0000
23	3,05303	COMB1	Combination	-181,687	-680,039	0,000	0,0000	0,0000
23	3,15152	COMB1	Combination	-181,687	-677,022	0,000	0,0000	0,0000
23	3,15152	COMB1	Combination	-181,687	-726,437	0,000	0,0000	0,0000
23	3,25000	COMB1	Combination	-181,687	-723,421	0,000	0,0000	0,0000
23	0,00000	COMB2	Combination	0,082	335,897	0,000	0,0000	0,0000
23	0,09848	COMB2	Combination	0,082	338,914	0,000	0,0000	0,0000
23	0,09848	COMB2	Combination	0,082	318,658	0,000	0,0000	0,0000
23	0,19697	COMB2	Combination	0,082	321,675	0,000	0,0000	0,0000
23	0,19697	COMB2	Combination	0,082	300,680	0,000	0,0000	0,0000
23	0,29545	COMB2	Combination	0,082	303,697	0,000	0,0000	0,0000
23	0,29545	COMB2	Combination	0,082	281,934	0,000	0,0000	0,0000
23	0,39394	COMB2	Combination	0,082	284,951	0,000	0,0000	0,0000
23	0,39394	COMB2	Combination	0,082	262,392	0,000	0,0000	0,0000
23	0,49242	COMB2	Combination	0,082	265,409	0,000	0,0000	0,0000
23	0,49242	COMB2	Combination	0,082	242,022	0,000	0,0000	0,0000
23	0,59091	COMB2	Combination	0,082	245,039	0,000	0,0000	0,0000
23	0,59091	COMB2	Combination	0,082	220,793	0,000	0,0000	0,0000
23	0,68939	COMB2	Combination	0,082	223,809	0,000	0,0000	0,0000
23	0,68939	COMB2	Combination	0,082	198,671	0,000	0,0000	0,0000
23	0,78788	COMB2	Combination	0,082	201,688	0,000	0,0000	0,0000
23	0,78788	COMB2	Combination	0,082	175,622	0,000	0,0000	0,0000
23	0,88636	COMB2	Combination	0,082	178,639	0,000	0,0000	0,0000
23	0,88636	COMB2	Combination	0,082	151,611	0,000	0,0000	0,0000
23	0,98485	COMB2	Combination	0,082	154,628	0,000	0,0000	0,0000
23	0,98485	COMB2	Combination	0,082	126,601	0,000	0,0000	0,0000
23	1,08333	COMB2	Combination	0,082	129,618	0,000	0,0000	0,0000
23	1,08333	COMB2	Combination	0,082	100,556	0,000	0,0000	0,0000
23	1,18182	COMB2	Combination	0,082	103,573	0,000	0,0000	0,0000
23	1,18182	COMB2	Combination	0,082	73,437	0,000	0,0000	0,0000
23	1,28030	COMB2	Combination	0,082	76,454	0,000	0,0000	0,0000
23	1,28030	COMB2	Combination	0,082	45,207	0,000	0,0000	0,0000
23	1,37879	COMB2	Combination	0,082	48,224	0,000	0,0000	0,0000
23	1,37879	COMB2	Combination	0,082	15,827	0,000	0,0000	0,0000
23	1,47727	COMB2	Combination	0,082	18,843	0,000	0,0000	0,0000
23	1,47727	COMB2	Combination	0,082	-14,744	0,000	0,0000	0,0000

RELAZIONE DI CALCOLO SOTTOPASSO LATO SUD

Codice documento

SS0557_F0.doc

Rev

F0

Data

20/06/2011

Frame Text	Station m	OutputCase Text	CaseType Text	P KN	V2 KN	V3 KN	T KN-m	M2 KN-m
23	1,57576	COMB2	Combination	0,082	-11,727	0,000	0,0000	0,0000
23	1,57576	COMB2	Combination	0,082	-46,543	0,000	0,0000	0,0000
23	1,62500	COMB2	Combination	0,082	-45,034	0,000	0,0000	0,0000
23	1,67424	COMB2	Combination	0,082	-43,526	0,000	0,0000	0,0000
23	1,67424	COMB2	Combination	0,082	-79,610	0,000	0,0000	0,0000
23	1,77273	COMB2	Combination	0,082	-76,593	0,000	0,0000	0,0000
23	1,77273	COMB2	Combination	0,082	-113,986	0,000	0,0000	0,0000
23	1,87121	COMB2	Combination	0,082	-110,969	0,000	0,0000	0,0000
23	1,87121	COMB2	Combination	0,082	-149,708	0,000	0,0000	0,0000
23	1,96970	COMB2	Combination	0,082	-146,691	0,000	0,0000	0,0000
23	1,96970	COMB2	Combination	0,082	-186,815	0,000	0,0000	0,0000
23	2,06818	COMB2	Combination	0,082	-183,799	0,000	0,0000	0,0000
23	2,06818	COMB2	Combination	0,082	-225,347	0,000	0,0000	0,0000
23	2,16667	COMB2	Combination	0,082	-222,330	0,000	0,0000	0,0000
23	2,16667	COMB2	Combination	0,082	-265,341	0,000	0,0000	0,0000
23	2,26515	COMB2	Combination	0,082	-262,324	0,000	0,0000	0,0000
23	2,26515	COMB2	Combination	0,082	-306,832	0,000	0,0000	0,0000
23	2,36364	COMB2	Combination	0,082	-303,815	0,000	0,0000	0,0000
23	2,36364	COMB2	Combination	0,082	-349,858	0,000	0,0000	0,0000
23	2,46212	COMB2	Combination	0,082	-346,841	0,000	0,0000	0,0000
23	2,46212	COMB2	Combination	0,082	-394,452	0,000	0,0000	0,0000
23	2,56061	COMB2	Combination	0,082	-391,435	0,000	0,0000	0,0000
23	2,56061	COMB2	Combination	0,082	-440,648	0,000	0,0000	0,0000
23	2,65909	COMB2	Combination	0,082	-437,631	0,000	0,0000	0,0000
23	2,65909	COMB2	Combination	0,082	-488,476	0,000	0,0000	0,0000
23	2,75758	COMB2	Combination	0,082	-485,459	0,000	0,0000	0,0000
23	2,75758	COMB2	Combination	0,082	-537,968	0,000	0,0000	0,0000
23	2,85606	COMB2	Combination	0,082	-534,951	0,000	0,0000	0,0000
23	2,85606	COMB2	Combination	0,082	-589,149	0,000	0,0000	0,0000
23	2,95455	COMB2	Combination	0,082	-586,133	0,000	0,0000	0,0000
23	2,95455	COMB2	Combination	0,082	-642,047	0,000	0,0000	0,0000
23	3,05303	COMB2	Combination	0,082	-639,030	0,000	0,0000	0,0000
23	3,05303	COMB2	Combination	0,082	-696,683	0,000	0,0000	0,0000
23	3,15152	COMB2	Combination	0,082	-693,666	0,000	0,0000	0,0000
23	3,15152	COMB2	Combination	0,082	-753,078	0,000	0,0000	0,0000
23	3,25000	COMB2	Combination	0,082	-750,061	0,000	0,0000	0,0000
23	0,00000	COMB3	Combination	-325,261	226,733	0,000	0,0000	0,0000
23	0,09848	COMB3	Combination	-325,261	229,749	0,000	0,0000	0,0000
23	0,09848	COMB3	Combination	-325,261	208,842	0,000	0,0000	0,0000
23	0,19697	COMB3	Combination	-325,261	211,859	0,000	0,0000	0,0000
23	0,19697	COMB3	Combination	-325,261	190,434	0,000	0,0000	0,0000
23	0,29545	COMB3	Combination	-325,261	193,451	0,000	0,0000	0,0000
23	0,29545	COMB3	Combination	-325,261	171,486	0,000	0,0000	0,0000
23	0,39394	COMB3	Combination	-325,261	174,503	0,000	0,0000	0,0000
23	0,39394	COMB3	Combination	-325,261	151,974	0,000	0,0000	0,0000
23	0,49242	COMB3	Combination	-325,261	154,991	0,000	0,0000	0,0000
23	0,49242	COMB3	Combination	-325,261	131,875	0,000	0,0000	0,0000
23	0,59091	COMB3	Combination	-325,261	134,891	0,000	0,0000	0,0000
23	0,59091	COMB3	Combination	-325,261	111,163	0,000	0,0000	0,0000
23	0,68939	COMB3	Combination	-325,261	114,180	0,000	0,0000	0,0000
23	0,68939	COMB3	Combination	-325,261	89,813	0,000	0,0000	0,0000
23	0,78788	COMB3	Combination	-325,261	92,830	0,000	0,0000	0,0000
23	0,78788	COMB3	Combination	-325,261	67,800	0,000	0,0000	0,0000
23	0,88636	COMB3	Combination	-325,261	70,816	0,000	0,0000	0,0000
23	0,88636	COMB3	Combination	-325,261	45,096	0,000	0,0000	0,0000
23	0,98485	COMB3	Combination	-325,261	48,112	0,000	0,0000	0,0000
23	0,98485	COMB3	Combination	-325,261	21,674	0,000	0,0000	0,0000
23	1,08333	COMB3	Combination	-325,261	24,691	0,000	0,0000	0,0000
23	1,08333	COMB3	Combination	-325,261	-2,492	0,000	0,0000	0,0000
23	1,18182	COMB3	Combination	-325,261	0,525	0,000	0,0000	0,0000
23	1,18182	COMB3	Combination	-325,261	-27,430	0,000	0,0000	0,0000
23	1,28030	COMB3	Combination	-325,261	-24,413	0,000	0,0000	0,0000
23	1,28030	COMB3	Combination	-325,261	-53,168	0,000	0,0000	0,0000

RELAZIONE DI CALCOLO SOTTOPASSO LATO SUD

Codice documento

SS0557_F0.doc

Rev

F0

Data

20/06/2011

Frame Text	Station m	OutputCase Text	CaseType Text	P KN	V2 KN	V3 KN	T KN-m	M2 KN-m
23	1,37879	COMB3	Combination	-325,261	-50,151	0,000	0,0000	0,0000
23	1,37879	COMB3	Combination	-325,261	-79,733	0,000	0,0000	0,0000
23	1,47727	COMB3	Combination	-325,261	-76,716	0,000	0,0000	0,0000
23	1,47727	COMB3	Combination	-325,261	-107,152	0,000	0,0000	0,0000
23	1,57576	COMB3	Combination	-325,261	-104,135	0,000	0,0000	0,0000
23	1,57576	COMB3	Combination	-325,261	-135,453	0,000	0,0000	0,0000
23	1,62500	COMB3	Combination	-325,261	-133,944	0,000	0,0000	0,0000
23	1,67424	COMB3	Combination	-325,261	-132,436	0,000	0,0000	0,0000
23	1,67424	COMB3	Combination	-325,261	-164,662	0,000	0,0000	0,0000
23	1,77273	COMB3	Combination	-325,261	-161,645	0,000	0,0000	0,0000
23	1,77273	COMB3	Combination	-325,261	-194,805	0,000	0,0000	0,0000
23	1,87121	COMB3	Combination	-325,261	-191,788	0,000	0,0000	0,0000
23	1,87121	COMB3	Combination	-325,261	-225,909	0,000	0,0000	0,0000
23	1,96970	COMB3	Combination	-325,261	-222,892	0,000	0,0000	0,0000
23	1,96970	COMB3	Combination	-325,261	-257,997	0,000	0,0000	0,0000
23	2,06818	COMB3	Combination	-325,261	-254,980	0,000	0,0000	0,0000
23	2,06818	COMB3	Combination	-325,261	-291,093	0,000	0,0000	0,0000
23	2,16667	COMB3	Combination	-325,261	-288,076	0,000	0,0000	0,0000
23	2,16667	COMB3	Combination	-325,261	-325,221	0,000	0,0000	0,0000
23	2,26515	COMB3	Combination	-325,261	-322,204	0,000	0,0000	0,0000
23	2,26515	COMB3	Combination	-325,261	-360,402	0,000	0,0000	0,0000
23	2,36364	COMB3	Combination	-325,261	-357,386	0,000	0,0000	0,0000
23	2,36364	COMB3	Combination	-325,261	-396,657	0,000	0,0000	0,0000
23	2,46212	COMB3	Combination	-325,261	-393,640	0,000	0,0000	0,0000
23	2,46212	COMB3	Combination	-325,261	-434,003	0,000	0,0000	0,0000
23	2,56061	COMB3	Combination	-325,261	-430,986	0,000	0,0000	0,0000
23	2,56061	COMB3	Combination	-325,261	-472,459	0,000	0,0000	0,0000
23	2,65909	COMB3	Combination	-325,261	-469,442	0,000	0,0000	0,0000
23	2,65909	COMB3	Combination	-325,261	-512,039	0,000	0,0000	0,0000
23	2,75758	COMB3	Combination	-325,261	-509,022	0,000	0,0000	0,0000
23	2,75758	COMB3	Combination	-325,261	-552,756	0,000	0,0000	0,0000
23	2,85606	COMB3	Combination	-325,261	-549,739	0,000	0,0000	0,0000
23	2,85606	COMB3	Combination	-325,261	-594,622	0,000	0,0000	0,0000
23	2,95455	COMB3	Combination	-325,261	-591,605	0,000	0,0000	0,0000
23	2,95455	COMB3	Combination	-325,261	-637,645	0,000	0,0000	0,0000
23	3,05303	COMB3	Combination	-325,261	-634,628	0,000	0,0000	0,0000
23	3,05303	COMB3	Combination	-325,261	-681,832	0,000	0,0000	0,0000
23	3,15152	COMB3	Combination	-325,261	-678,815	0,000	0,0000	0,0000
23	3,15152	COMB3	Combination	-325,261	-727,185	0,000	0,0000	0,0000
23	3,25000	COMB3	Combination	-325,261	-724,168	0,000	0,0000	0,0000
23	0,00000	COMB4	Combination	-49,837	392,700	0,000	0,0000	0,0000
23	0,09848	COMB4	Combination	-49,837	395,716	0,000	0,0000	0,0000
23	0,09848	COMB4	Combination	-49,837	374,911	0,000	0,0000	0,0000
23	0,19697	COMB4	Combination	-49,837	377,927	0,000	0,0000	0,0000
23	0,19697	COMB4	Combination	-49,837	356,273	0,000	0,0000	0,0000
23	0,29545	COMB4	Combination	-49,837	359,290	0,000	0,0000	0,0000
23	0,29545	COMB4	Combination	-49,837	336,761	0,000	0,0000	0,0000
23	0,39394	COMB4	Combination	-49,837	339,778	0,000	0,0000	0,0000
23	0,39394	COMB4	Combination	-49,837	316,346	0,000	0,0000	0,0000
23	0,49242	COMB4	Combination	-49,837	319,363	0,000	0,0000	0,0000
23	0,49242	COMB4	Combination	-49,837	295,000	0,000	0,0000	0,0000
23	0,59091	COMB4	Combination	-49,837	298,016	0,000	0,0000	0,0000
23	0,59091	COMB4	Combination	-49,837	272,690	0,000	0,0000	0,0000
23	0,68939	COMB4	Combination	-49,837	275,707	0,000	0,0000	0,0000
23	0,68939	COMB4	Combination	-49,837	249,385	0,000	0,0000	0,0000
23	0,78788	COMB4	Combination	-49,837	252,402	0,000	0,0000	0,0000
23	0,78788	COMB4	Combination	-49,837	225,051	0,000	0,0000	0,0000
23	0,88636	COMB4	Combination	-49,837	228,068	0,000	0,0000	0,0000
23	0,88636	COMB4	Combination	-49,837	199,653	0,000	0,0000	0,0000
23	0,98485	COMB4	Combination	-49,837	202,669	0,000	0,0000	0,0000
23	0,98485	COMB4	Combination	-49,837	173,154	0,000	0,0000	0,0000
23	1,08333	COMB4	Combination	-49,837	176,170	0,000	0,0000	0,0000
23	1,08333	COMB4	Combination	-49,837	145,517	0,000	0,0000	0,0000

RELAZIONE DI CALCOLO SOTTOPASSO LATO SUD

Codice documento

SS0557_F0.doc

Rev

F0

Data

20/06/2011

Frame Text	Station m	OutputCase Text	CaseType Text	P KN	V2 KN	V3 KN	T KN-m	M2 KN-m
23	1,18182	COMB4	Combination	-49,837	148,534	0,000	0,0000	0,0000
23	1,18182	COMB4	Combination	-49,837	116,704	0,000	0,0000	0,0000
23	1,28030	COMB4	Combination	-49,837	119,721	0,000	0,0000	0,0000
23	1,28030	COMB4	Combination	-49,837	86,676	0,000	0,0000	0,0000
23	1,37879	COMB4	Combination	-49,837	89,693	0,000	0,0000	0,0000
23	1,37879	COMB4	Combination	-49,837	55,394	0,000	0,0000	0,0000
23	1,47727	COMB4	Combination	-49,837	58,410	0,000	0,0000	0,0000
23	1,47727	COMB4	Combination	-49,837	22,816	0,000	0,0000	0,0000
23	1,57576	COMB4	Combination	-49,837	25,833	0,000	0,0000	0,0000
23	1,57576	COMB4	Combination	-49,837	-11,097	0,000	0,0000	0,0000
23	1,62500	COMB4	Combination	-49,837	-9,588	0,000	0,0000	0,0000
23	1,67424	COMB4	Combination	-49,837	-8,080	0,000	0,0000	0,0000
23	1,67424	COMB4	Combination	-49,837	-46,386	0,000	0,0000	0,0000
23	1,77273	COMB4	Combination	-49,837	-43,369	0,000	0,0000	0,0000
23	1,77273	COMB4	Combination	-49,837	-83,092	0,000	0,0000	0,0000
23	1,87121	COMB4	Combination	-49,837	-80,076	0,000	0,0000	0,0000
23	1,87121	COMB4	Combination	-49,837	-121,257	0,000	0,0000	0,0000
23	1,96970	COMB4	Combination	-49,837	-118,240	0,000	0,0000	0,0000
23	1,96970	COMB4	Combination	-49,837	-160,921	0,000	0,0000	0,0000
23	2,06818	COMB4	Combination	-49,837	-157,904	0,000	0,0000	0,0000
23	2,06818	COMB4	Combination	-49,837	-202,124	0,000	0,0000	0,0000
23	2,16667	COMB4	Combination	-49,837	-199,107	0,000	0,0000	0,0000
23	2,16667	COMB4	Combination	-49,837	-244,907	0,000	0,0000	0,0000
23	2,26515	COMB4	Combination	-49,837	-241,890	0,000	0,0000	0,0000
23	2,26515	COMB4	Combination	-49,837	-289,307	0,000	0,0000	0,0000
23	2,36364	COMB4	Combination	-49,837	-286,290	0,000	0,0000	0,0000
23	2,36364	COMB4	Combination	-49,837	-335,364	0,000	0,0000	0,0000
23	2,46212	COMB4	Combination	-49,837	-332,347	0,000	0,0000	0,0000
23	2,46212	COMB4	Combination	-49,837	-383,114	0,000	0,0000	0,0000
23	2,56061	COMB4	Combination	-49,837	-380,098	0,000	0,0000	0,0000
23	2,56061	COMB4	Combination	-49,837	-432,594	0,000	0,0000	0,0000
23	2,65909	COMB4	Combination	-49,837	-429,577	0,000	0,0000	0,0000
23	2,65909	COMB4	Combination	-49,837	-483,836	0,000	0,0000	0,0000
23	2,75758	COMB4	Combination	-49,837	-480,819	0,000	0,0000	0,0000
23	2,75758	COMB4	Combination	-49,837	-536,874	0,000	0,0000	0,0000
23	2,85606	COMB4	Combination	-49,837	-533,857	0,000	0,0000	0,0000
23	2,85606	COMB4	Combination	-49,837	-591,738	0,000	0,0000	0,0000
23	2,95455	COMB4	Combination	-49,837	-588,721	0,000	0,0000	0,0000
23	2,95455	COMB4	Combination	-49,837	-648,456	0,000	0,0000	0,0000
23	3,05303	COMB4	Combination	-49,837	-645,439	0,000	0,0000	0,0000
23	3,05303	COMB4	Combination	-49,837	-707,054	0,000	0,0000	0,0000
23	3,15152	COMB4	Combination	-49,837	-704,037	0,000	0,0000	0,0000
23	3,15152	COMB4	Combination	-49,837	-767,555	0,000	0,0000	0,0000
23	3,25000	COMB4	Combination	-49,837	-764,538	0,000	0,0000	0,0000
23	0,00000	COMB5	Combination	-186,004	262,276	0,000	0,0000	0,0000
23	0,09848	COMB5	Combination	-186,004	264,597	0,000	0,0000	0,0000
23	0,09848	COMB5	Combination	-186,004	250,228	0,000	0,0000	0,0000
23	0,19697	COMB5	Combination	-186,004	252,549	0,000	0,0000	0,0000
23	0,19697	COMB5	Combination	-186,004	237,659	0,000	0,0000	0,0000
23	0,29545	COMB5	Combination	-186,004	239,98	0,000	0,0000	0,0000
23	0,29545	COMB5	Combination	-186,004	224,557	0,000	0,0000	0,0000
23	0,39394	COMB5	Combination	-186,004	226,878	0,000	0,0000	0,0000
23	0,39394	COMB5	Combination	-186,004	210,91	0,000	0,0000	0,0000
23	0,49242	COMB5	Combination	-186,004	213,231	0,000	0,0000	0,0000
23	0,49242	COMB5	Combination	-186,004	196,704	0,000	0,0000	0,0000
23	0,59091	COMB5	Combination	-186,004	199,025	0,000	0,0000	0,0000
23	0,59091	COMB5	Combination	-186,004	181,924	0,000	0,0000	0,0000
23	0,68939	COMB5	Combination	-186,004	184,245	0,000	0,0000	0,0000
23	0,68939	COMB5	Combination	-186,004	166,554	0,000	0,0000	0,0000
23	0,78788	COMB5	Combination	-186,004	168,874	0,000	0,0000	0,0000
23	0,78788	COMB5	Combination	-186,004	150,577	0,000	0,0000	0,0000
23	0,88636	COMB5	Combination	-186,004	152,898	0,000	0,0000	0,0000
23	0,88636	COMB5	Combination	-186,004	133,976	0,000	0,0000	0,0000

RELAZIONE DI CALCOLO SOTTOPASSO LATO SUD

Codice documento

SS0557_F0.doc

Rev

F0

Data

20/06/2011

Frame Text	Station m	OutputCase Text	CaseType Text	P KN	V2 KN	V3 KN	T KN-m	M2 KN-m
23	0,98485	COMB5	Combination	-186,004	136,297	0,000	0,0000	0,0000
23	0,98485	COMB5	Combination	-186,004	116,733	0,000	0,0000	0,0000
23	1,08333	COMB5	Combination	-186,004	119,054	0,000	0,0000	0,0000
23	1,08333	COMB5	Combination	-186,004	98,829	0,000	0,0000	0,0000
23	1,18182	COMB5	Combination	-186,004	101,149	0,000	0,0000	0,0000
23	1,18182	COMB5	Combination	-186,004	80,243	0,000	0,0000	0,0000
23	1,28030	COMB5	Combination	-186,004	82,563	0,000	0,0000	0,0000
23	1,28030	COMB5	Combination	-186,004	60,956	0,000	0,0000	0,0000
23	1,37879	COMB5	Combination	-186,004	63,277	0,000	0,0000	0,0000
23	1,37879	COMB5	Combination	-186,004	40,947	0,000	0,0000	0,0000
23	1,47727	COMB5	Combination	-186,004	43,268	0,000	0,0000	0,0000
23	1,47727	COMB5	Combination	-186,004	20,196	0,000	0,0000	0,0000
23	1,57576	COMB5	Combination	-186,004	22,517	0,000	0,0000	0,0000
23	1,57576	COMB5	Combination	-186,004	-1,319	0,000	0,0000	0,0000
23	1,62500	COMB5	Combination	-186,004	1,002	0,000	0,0000	0,0000
23	1,67424	COMB5	Combination	-186,004	-23,619	0,000	0,0000	0,0000
23	1,67424	COMB5	Combination	-186,004	-21,299	0,000	0,0000	0,0000
23	1,77273	COMB5	Combination	-186,004	-46,727	0,000	0,0000	0,0000
23	1,77273	COMB5	Combination	-186,004	-44,406	0,000	0,0000	0,0000
23	1,87121	COMB5	Combination	-186,004	-70,662	0,000	0,0000	0,0000
23	1,87121	COMB5	Combination	-186,004	-68,341	0,000	0,0000	0,0000
23	1,96970	COMB5	Combination	-186,004	-95,447	0,000	0,0000	0,0000
23	1,96970	COMB5	Combination	-186,004	-93,127	0,000	0,0000	0,0000
23	2,06818	COMB5	Combination	-186,004	-121,103	0,000	0,0000	0,0000
23	2,06818	COMB5	Combination	-186,004	-118,782	0,000	0,0000	0,0000
23	2,16667	COMB5	Combination	-186,004	-147,65	0,000	0,0000	0,0000
23	2,16667	COMB5	Combination	-186,004	-145,33	0,000	0,0000	0,0000
23	2,26515	COMB5	Combination	-186,004	-175,11	0,000	0,0000	0,0000
23	2,26515	COMB5	Combination	-186,004	-172,789	0,000	0,0000	0,0000
23	2,36364	COMB5	Combination	-186,004	-203,501	0,000	0,0000	0,0000
23	2,36364	COMB5	Combination	-186,004	-201,18	0,000	0,0000	0,0000
23	2,46212	COMB5	Combination	-186,004	-232,843	0,000	0,0000	0,0000
23	2,46212	COMB5	Combination	-186,004	-230,522	0,000	0,0000	0,0000
23	2,56061	COMB5	Combination	-186,004	-263,154	0,000	0,0000	0,0000
23	2,56061	COMB5	Combination	-186,004	-260,834	0,000	0,0000	0,0000
23	2,65909	COMB5	Combination	-186,004	-294,452	0,000	0,0000	0,0000
23	2,65909	COMB5	Combination	-186,004	-292,131	0,000	0,0000	0,0000
23	2,75758	COMB5	Combination	-186,004	-326,752	0,000	0,0000	0,0000
23	2,75758	COMB5	Combination	-186,004	-324,432	0,000	0,0000	0,0000
23	2,85606	COMB5	Combination	-186,004	-360,07	0,000	0,0000	0,0000
23	2,85606	COMB5	Combination	-186,004	-357,75	0,000	0,0000	0,0000
23	2,95455	COMB5	Combination	-186,004	-394,42	0,000	0,0000	0,0000
23	2,95455	COMB5	Combination	-186,004	-392,1	0,000	0,0000	0,0000
23	3,05303	COMB5	Combination	-186,004	-429,814	0,000	0,0000	0,0000
23	3,05303	COMB5	Combination	-186,004	-427,493	0,000	0,0000	0,0000
23	3,15152	COMB5	Combination	-186,004	-466,261	0,000	0,0000	0,0000
23	3,15152	COMB5	Combination	-186,004	-463,941	0,000	0,0000	0,0000
23	3,25000	COMB5	Combination	-186,004	262,276	0,000	0,0000	0,0000
23	0,00000	COMB6	Combination	97,692	227,589	0,000	0,0000	0,0000
23	0,09848	COMB6	Combination	97,692	230,606	0,000	0,0000	0,0000
23	0,09848	COMB6	Combination	97,692	211,409	0,000	0,0000	0,0000
23	0,19697	COMB6	Combination	97,692	214,425	0,000	0,0000	0,0000
23	0,19697	COMB6	Combination	97,692	194,696	0,000	0,0000	0,0000
23	0,29545	COMB6	Combination	97,692	197,713	0,000	0,0000	0,0000
23	0,29545	COMB6	Combination	97,692	177,421	0,000	0,0000	0,0000
23	0,39394	COMB6	Combination	97,692	180,438	0,000	0,0000	0,0000
23	0,39394	COMB6	Combination	97,692	159,551	0,000	0,0000	0,0000
23	0,49242	COMB6	Combination	97,692	162,567	0,000	0,0000	0,0000
23	0,49242	COMB6	Combination	97,692	141,052	0,000	0,0000	0,0000
23	0,59091	COMB6	Combination	97,692	144,069	0,000	0,0000	0,0000
23	0,59091	COMB6	Combination	97,692	121,891	0,000	0,0000	0,0000
23	0,68939	COMB6	Combination	97,692	124,908	0,000	0,0000	0,0000
23	0,68939	COMB6	Combination	97,692	102,033	0,000	0,0000	0,0000

RELAZIONE DI CALCOLO SOTTOPASSO LATO SUD

Codice documento

SS0557_F0.doc

Rev

F0

Data

20/06/2011

Frame Text	Station m	OutputCase Text	CaseType Text	P KN	V2 KN	V3 KN	T KN-m	M2 KN-m
23	0,78788	COMB6	Combination	97,692	105,050	0,000	0,0000	0,0000
23	0,78788	COMB6	Combination	97,692	81,444	0,000	0,0000	0,0000
23	0,88636	COMB6	Combination	97,692	84,460	0,000	0,0000	0,0000
23	0,88636	COMB6	Combination	97,692	60,086	0,000	0,0000	0,0000
23	0,98485	COMB6	Combination	97,692	63,103	0,000	0,0000	0,0000
23	0,98485	COMB6	Combination	97,692	37,924	0,000	0,0000	0,0000
23	1,08333	COMB6	Combination	97,692	40,940	0,000	0,0000	0,0000
23	1,08333	COMB6	Combination	97,692	14,921	0,000	0,0000	0,0000
23	1,18182	COMB6	Combination	97,692	17,937	0,000	0,0000	0,0000
23	1,18182	COMB6	Combination	97,692	-8,960	0,000	0,0000	0,0000
23	1,28030	COMB6	Combination	97,692	-5,944	0,000	0,0000	0,0000
23	1,28030	COMB6	Combination	97,692	-33,756	0,000	0,0000	0,0000
23	1,37879	COMB6	Combination	97,692	-30,740	0,000	0,0000	0,0000
23	1,37879	COMB6	Combination	97,692	-59,505	0,000	0,0000	0,0000
23	1,47727	COMB6	Combination	97,692	-56,488	0,000	0,0000	0,0000
23	1,47727	COMB6	Combination	97,692	-86,242	0,000	0,0000	0,0000
23	1,57576	COMB6	Combination	97,692	-83,226	0,000	0,0000	0,0000
23	1,57576	COMB6	Combination	97,692	-114,007	0,000	0,0000	0,0000
23	1,62500	COMB6	Combination	97,692	-112,498	0,000	0,0000	0,0000
23	1,67424	COMB6	Combination	97,692	-110,990	0,000	0,0000	0,0000
23	1,67424	COMB6	Combination	97,692	-142,834	0,000	0,0000	0,0000
23	1,77273	COMB6	Combination	97,692	-139,817	0,000	0,0000	0,0000
23	1,77273	COMB6	Combination	97,692	-172,761	0,000	0,0000	0,0000
23	1,87121	COMB6	Combination	97,692	-169,744	0,000	0,0000	0,0000
23	1,87121	COMB6	Combination	97,692	-203,823	0,000	0,0000	0,0000
23	1,96970	COMB6	Combination	97,692	-200,806	0,000	0,0000	0,0000
23	1,96970	COMB6	Combination	97,692	-236,055	0,000	0,0000	0,0000
23	2,06818	COMB6	Combination	97,692	-233,038	0,000	0,0000	0,0000
23	2,06818	COMB6	Combination	97,692	-269,492	0,000	0,0000	0,0000
23	2,16667	COMB6	Combination	97,692	-266,476	0,000	0,0000	0,0000
23	2,16667	COMB6	Combination	97,692	-304,168	0,000	0,0000	0,0000
23	2,26515	COMB6	Combination	97,692	-301,151	0,000	0,0000	0,0000
23	2,26515	COMB6	Combination	97,692	-340,114	0,000	0,0000	0,0000
23	2,36364	COMB6	Combination	97,692	-337,097	0,000	0,0000	0,0000
23	2,36364	COMB6	Combination	97,692	-377,362	0,000	0,0000	0,0000
23	2,46212	COMB6	Combination	97,692	-374,345	0,000	0,0000	0,0000
23	2,46212	COMB6	Combination	97,692	-415,942	0,000	0,0000	0,0000
23	2,56061	COMB6	Combination	97,692	-412,925	0,000	0,0000	0,0000
23	2,56061	COMB6	Combination	97,692	-455,881	0,000	0,0000	0,0000
23	2,65909	COMB6	Combination	97,692	-452,864	0,000	0,0000	0,0000
23	2,65909	COMB6	Combination	97,692	-497,206	0,000	0,0000	0,0000
23	2,75758	COMB6	Combination	97,692	-494,190	0,000	0,0000	0,0000
23	2,75758	COMB6	Combination	97,692	-539,942	0,000	0,0000	0,0000
23	2,85606	COMB6	Combination	97,692	-536,926	0,000	0,0000	0,0000
23	2,85606	COMB6	Combination	97,692	-584,111	0,000	0,0000	0,0000
23	2,95455	COMB6	Combination	97,692	-581,095	0,000	0,0000	0,0000
23	2,95455	COMB6	Combination	97,692	-629,734	0,000	0,0000	0,0000
23	3,05303	COMB6	Combination	97,692	-626,717	0,000	0,0000	0,0000
23	3,05303	COMB6	Combination	97,692	-676,827	0,000	0,0000	0,0000
23	3,15152	COMB6	Combination	97,692	-673,810	0,000	0,0000	0,0000
23	3,15152	COMB6	Combination	97,692	-725,406	0,000	0,0000	0,0000
23	3,25000	COMB6	Combination	97,692	-722,389	0,000	0,0000	0,0000
23	0,00000	COMB7	Combination	-157,350	193,182	0,000	0,0000	0,0000
23	0,09848	COMB7	Combination	-157,350	195,502	0,000	0,0000	0,0000
23	0,09848	COMB7	Combination	-157,350	178,903	0,000	0,0000	0,0000
23	0,19697	COMB7	Combination	-157,350	181,223	0,000	0,0000	0,0000
23	0,19697	COMB7	Combination	-157,350	164,181	0,000	0,0000	0,0000
23	0,29545	COMB7	Combination	-157,350	166,502	0,000	0,0000	0,0000
23	0,29545	COMB7	Combination	-157,350	148,997	0,000	0,0000	0,0000
23	0,39394	COMB7	Combination	-157,350	151,317	0,000	0,0000	0,0000
23	0,39394	COMB7	Combination	-157,350	133,327	0,000	0,0000	0,0000
23	0,49242	COMB7	Combination	-157,350	135,648	0,000	0,0000	0,0000
23	0,49242	COMB7	Combination	-157,350	117,151	0,000	0,0000	0,0000

RELAZIONE DI CALCOLO SOTTOPASSO LATO SUD

Codice documento

SS0557_F0.doc

Rev

F0

Data

20/06/2011

Frame Text	Station m	OutputCase Text	CaseType Text	P KN	V2 KN	V3 KN	T KN-m	M2 KN-m
23	0,59091	COMB7	Combination	-157,350	119,472	0,000	0,0000	0,0000
23	0,59091	COMB7	Combination	-157,350	100,445	0,000	0,0000	0,0000
23	0,68939	COMB7	Combination	-157,350	102,766	0,000	0,0000	0,0000
23	0,68939	COMB7	Combination	-157,350	83,186	0,000	0,0000	0,0000
23	0,78788	COMB7	Combination	-157,350	85,506	0,000	0,0000	0,0000
23	0,78788	COMB7	Combination	-157,350	65,350	0,000	0,0000	0,0000
23	0,88636	COMB7	Combination	-157,350	67,670	0,000	0,0000	0,0000
23	0,88636	COMB7	Combination	-157,350	46,912	0,000	0,0000	0,0000
23	0,98485	COMB7	Combination	-157,350	49,233	0,000	0,0000	0,0000
23	0,98485	COMB7	Combination	-157,350	27,848	0,000	0,0000	0,0000
23	1,08333	COMB7	Combination	-157,350	30,169	0,000	0,0000	0,0000
23	1,08333	COMB7	Combination	-157,350	8,133	0,000	0,0000	0,0000
23	1,18182	COMB7	Combination	-157,350	10,454	0,000	0,0000	0,0000
23	1,18182	COMB7	Combination	-157,350	-12,258	0,000	0,0000	0,0000
23	1,28030	COMB7	Combination	-157,350	-9,938	0,000	0,0000	0,0000
23	1,28030	COMB7	Combination	-157,350	-33,352	0,000	0,0000	0,0000
23	1,37879	COMB7	Combination	-157,350	-31,031	0,000	0,0000	0,0000
23	1,37879	COMB7	Combination	-157,350	-55,172	0,000	0,0000	0,0000
23	1,47727	COMB7	Combination	-157,350	-52,852	0,000	0,0000	0,0000
23	1,47727	COMB7	Combination	-157,350	-77,746	0,000	0,0000	0,0000
23	1,57576	COMB7	Combination	-157,350	-75,425	0,000	0,0000	0,0000
23	1,57576	COMB7	Combination	-157,350	-101,097	0,000	0,0000	0,0000
23	1,62500	COMB7	Combination	-157,350	-99,936	0,000	0,0000	0,0000
23	1,67424	COMB7	Combination	-157,350	-98,776	0,000	0,0000	0,0000
23	1,67424	COMB7	Combination	-157,350	-125,250	0,000	0,0000	0,0000
23	1,77273	COMB7	Combination	-157,350	-122,930	0,000	0,0000	0,0000
23	1,77273	COMB7	Combination	-157,350	-150,231	0,000	0,0000	0,0000
23	1,87121	COMB7	Combination	-157,350	-147,911	0,000	0,0000	0,0000
23	1,87121	COMB7	Combination	-157,350	-176,064	0,000	0,0000	0,0000
23	1,96970	COMB7	Combination	-157,350	-173,743	0,000	0,0000	0,0000
23	1,96970	COMB7	Combination	-157,350	-202,771	0,000	0,0000	0,0000
23	2,06818	COMB7	Combination	-157,350	-200,450	0,000	0,0000	0,0000
23	2,06818	COMB7	Combination	-157,350	-230,375	0,000	0,0000	0,0000
23	2,16667	COMB7	Combination	-157,350	-228,055	0,000	0,0000	0,0000
23	2,16667	COMB7	Combination	-157,350	-258,900	0,000	0,0000	0,0000
23	2,26515	COMB7	Combination	-157,350	-256,579	0,000	0,0000	0,0000
23	2,26515	COMB7	Combination	-157,350	-288,364	0,000	0,0000	0,0000
23	2,36364	COMB7	Combination	-157,350	-286,044	0,000	0,0000	0,0000
23	2,36364	COMB7	Combination	-157,350	-318,790	0,000	0,0000	0,0000
23	2,46212	COMB7	Combination	-157,350	-316,469	0,000	0,0000	0,0000
23	2,46212	COMB7	Combination	-157,350	-350,195	0,000	0,0000	0,0000
23	2,56061	COMB7	Combination	-157,350	-347,874	0,000	0,0000	0,0000
23	2,56061	COMB7	Combination	-157,350	-382,596	0,000	0,0000	0,0000
23	2,65909	COMB7	Combination	-157,350	-380,276	0,000	0,0000	0,0000
23	2,65909	COMB7	Combination	-157,350	-416,011	0,000	0,0000	0,0000
23	2,75758	COMB7	Combination	-157,350	-413,690	0,000	0,0000	0,0000
23	2,75758	COMB7	Combination	-157,350	-450,452	0,000	0,0000	0,0000
23	2,85606	COMB7	Combination	-157,350	-448,131	0,000	0,0000	0,0000
23	2,85606	COMB7	Combination	-157,350	-485,933	0,000	0,0000	0,0000
23	2,95455	COMB7	Combination	-157,350	-483,612	0,000	0,0000	0,0000
23	2,95455	COMB7	Combination	-157,350	-522,464	0,000	0,0000	0,0000
23	3,05303	COMB7	Combination	-157,350	-520,144	0,000	0,0000	0,0000
23	3,05303	COMB7	Combination	-157,350	-560,054	0,000	0,0000	0,0000
23	3,15152	COMB7	Combination	-157,350	-557,734	0,000	0,0000	0,0000
23	3,15152	COMB7	Combination	-157,350	-598,710	0,000	0,0000	0,0000
23	3,25000	COMB7	Combination	-157,350	-596,389	0,000	0,0000	0,0000
23	0,00000	COMB8	Combination	0,184	288,104	0,000	0,0000	0,0000
23	0,09848	COMB8	Combination	0,184	290,424	0,000	0,0000	0,0000
23	0,09848	COMB8	Combination	0,184	273,883	0,000	0,0000	0,0000
23	0,19697	COMB8	Combination	0,184	276,203	0,000	0,0000	0,0000
23	0,19697	COMB8	Combination	0,184	259,030	0,000	0,0000	0,0000
23	0,29545	COMB8	Combination	0,184	261,351	0,000	0,0000	0,0000
23	0,29545	COMB8	Combination	0,184	243,523	0,000	0,0000	0,0000

RELAZIONE DI CALCOLO SOTTOPASSO LATO SUD

Codice documento

SS0557_F0.doc

Rev

F0

Data

20/06/2011

Frame Text	Station m	OutputCase Text	CaseType Text	P KN	V2 KN	V3 KN	T KN-m	M2 KN-m
23	0,39394	COMB8	Combination	0,184	245,843	0,000	0,0000	0,0000
23	0,39394	COMB8	Combination	0,184	227,337	0,000	0,0000	0,0000
23	0,49242	COMB8	Combination	0,184	229,658	0,000	0,0000	0,0000
23	0,49242	COMB8	Combination	0,184	210,447	0,000	0,0000	0,0000
23	0,59091	COMB8	Combination	0,184	212,768	0,000	0,0000	0,0000
23	0,59091	COMB8	Combination	0,184	192,828	0,000	0,0000	0,0000
23	0,68939	COMB8	Combination	0,184	195,148	0,000	0,0000	0,0000
23	0,68939	COMB8	Combination	0,184	174,450	0,000	0,0000	0,0000
23	0,78788	COMB8	Combination	0,184	176,771	0,000	0,0000	0,0000
23	0,78788	COMB8	Combination	0,184	155,287	0,000	0,0000	0,0000
23	0,88636	COMB8	Combination	0,184	157,608	0,000	0,0000	0,0000
23	0,88636	COMB8	Combination	0,184	135,308	0,000	0,0000	0,0000
23	0,98485	COMB8	Combination	0,184	137,629	0,000	0,0000	0,0000
23	0,98485	COMB8	Combination	0,184	114,485	0,000	0,0000	0,0000
23	1,08333	COMB8	Combination	0,184	116,805	0,000	0,0000	0,0000
23	1,08333	COMB8	Combination	0,184	92,784	0,000	0,0000	0,0000
23	1,18182	COMB8	Combination	0,184	95,105	0,000	0,0000	0,0000
23	1,18182	COMB8	Combination	0,184	70,177	0,000	0,0000	0,0000
23	1,28030	COMB8	Combination	0,184	72,498	0,000	0,0000	0,0000
23	1,28030	COMB8	Combination	0,184	46,630	0,000	0,0000	0,0000
23	1,37879	COMB8	Combination	0,184	48,951	0,000	0,0000	0,0000
23	1,37879	COMB8	Combination	0,184	22,111	0,000	0,0000	0,0000
23	1,47727	COMB8	Combination	0,184	24,432	0,000	0,0000	0,0000
23	1,47727	COMB8	Combination	0,184	-3,412	0,000	0,0000	0,0000
23	1,57576	COMB8	Combination	0,184	-1,092	0,000	0,0000	0,0000
23	1,57576	COMB8	Combination	0,184	-29,973	0,000	0,0000	0,0000
23	1,62500	COMB8	Combination	0,184	-28,813	0,000	0,0000	0,0000
23	1,67424	COMB8	Combination	0,184	-27,652	0,000	0,0000	0,0000
23	1,67424	COMB8	Combination	0,184	-57,604	0,000	0,0000	0,0000
23	1,77273	COMB8	Combination	0,184	-55,284	0,000	0,0000	0,0000
23	1,77273	COMB8	Combination	0,184	-86,339	0,000	0,0000	0,0000
23	1,87121	COMB8	Combination	0,184	-84,018	0,000	0,0000	0,0000
23	1,87121	COMB8	Combination	0,184	-116,210	0,000	0,0000	0,0000
23	1,96970	COMB8	Combination	0,184	-113,889	0,000	0,0000	0,0000
23	1,96970	COMB8	Combination	0,184	-147,250	0,000	0,0000	0,0000
23	2,06818	COMB8	Combination	0,184	-144,929	0,000	0,0000	0,0000
23	2,06818	COMB8	Combination	0,184	-179,491	0,000	0,0000	0,0000
23	2,16667	COMB8	Combination	0,184	-177,170	0,000	0,0000	0,0000
23	2,16667	COMB8	Combination	0,184	-212,965	0,000	0,0000	0,0000
23	2,26515	COMB8	Combination	0,184	-210,644	0,000	0,0000	0,0000
23	2,26515	COMB8	Combination	0,184	-247,702	0,000	0,0000	0,0000
23	2,36364	COMB8	Combination	0,184	-245,382	0,000	0,0000	0,0000
23	2,36364	COMB8	Combination	0,184	-283,734	0,000	0,0000	0,0000
23	2,46212	COMB8	Combination	0,184	-281,413	0,000	0,0000	0,0000
23	2,46212	COMB8	Combination	0,184	-321,089	0,000	0,0000	0,0000
23	2,56061	COMB8	Combination	0,184	-318,768	0,000	0,0000	0,0000
23	2,56061	COMB8	Combination	0,184	-359,795	0,000	0,0000	0,0000
23	2,65909	COMB8	Combination	0,184	-357,475	0,000	0,0000	0,0000
23	2,65909	COMB8	Combination	0,184	-399,880	0,000	0,0000	0,0000
23	2,75758	COMB8	Combination	0,184	-397,559	0,000	0,0000	0,0000
23	2,75758	COMB8	Combination	0,184	-441,368	0,000	0,0000	0,0000
23	2,85606	COMB8	Combination	0,184	-439,047	0,000	0,0000	0,0000
23	2,85606	COMB8	Combination	0,184	-484,283	0,000	0,0000	0,0000
23	2,95455	COMB8	Combination	0,184	-481,962	0,000	0,0000	0,0000
23	2,95455	COMB8	Combination	0,184	-528,647	0,000	0,0000	0,0000
23	3,05303	COMB8	Combination	0,184	-526,326	0,000	0,0000	0,0000
23	3,05303	COMB8	Combination	0,184	-574,479	0,000	0,0000	0,0000
23	3,15152	COMB8	Combination	0,184	-572,159	0,000	0,0000	0,0000
23	3,15152	COMB8	Combination	0,184	-621,798	0,000	0,0000	0,0000
23	3,25000	COMB8	Combination	0,184	-619,477	0,000	0,0000	0,0000
23	0,00000	COMB9	Combination	-281,780	193,494	0,000	0,0000	0,0000
23	0,09848	COMB9	Combination	-281,780	195,815	0,000	0,0000	0,0000
23	0,09848	COMB9	Combination	-281,780	178,709	0,000	0,0000	0,0000

RELAZIONE DI CALCOLO SOTTOPASSO LATO SUD

Codice documento

SS0557_F0.doc

Rev

F0

Data

20/06/2011

Frame Text	Station m	OutputCase Text	CaseType Text	P KN	V2 KN	V3 KN	T KN-m	M2 KN-m
23	0,19697	COMB9	Combination	-281,780	181,029	0,000	0,0000	0,0000
23	0,19697	COMB9	Combination	-281,780	163,484	0,000	0,0000	0,0000
23	0,29545	COMB9	Combination	-281,780	165,804	0,000	0,0000	0,0000
23	0,29545	COMB9	Combination	-281,780	147,801	0,000	0,0000	0,0000
23	0,39394	COMB9	Combination	-281,780	150,122	0,000	0,0000	0,0000
23	0,39394	COMB9	Combination	-281,780	131,642	0,000	0,0000	0,0000
23	0,49242	COMB9	Combination	-281,780	133,962	0,000	0,0000	0,0000
23	0,49242	COMB9	Combination	-281,780	114,986	0,000	0,0000	0,0000
23	0,59091	COMB9	Combination	-281,780	117,307	0,000	0,0000	0,0000
23	0,59091	COMB9	Combination	-281,780	97,815	0,000	0,0000	0,0000
23	0,68939	COMB9	Combination	-281,780	100,136	0,000	0,0000	0,0000
23	0,68939	COMB9	Combination	-281,780	80,107	0,000	0,0000	0,0000
23	0,78788	COMB9	Combination	-281,780	82,428	0,000	0,0000	0,0000
23	0,78788	COMB9	Combination	-281,780	61,841	0,000	0,0000	0,0000
23	0,88636	COMB9	Combination	-281,780	64,162	0,000	0,0000	0,0000
23	0,88636	COMB9	Combination	-281,780	42,995	0,000	0,0000	0,0000
23	0,98485	COMB9	Combination	-281,780	45,316	0,000	0,0000	0,0000
23	0,98485	COMB9	Combination	-281,780	23,548	0,000	0,0000	0,0000
23	1,08333	COMB9	Combination	-281,780	25,868	0,000	0,0000	0,0000
23	1,08333	COMB9	Combination	-281,780	3,476	0,000	0,0000	0,0000
23	1,18182	COMB9	Combination	-281,780	5,797	0,000	0,0000	0,0000
23	1,18182	COMB9	Combination	-281,780	-17,242	0,000	0,0000	0,0000
23	1,28030	COMB9	Combination	-281,780	-14,921	0,000	0,0000	0,0000
23	1,28030	COMB9	Combination	-281,780	-38,628	0,000	0,0000	0,0000
23	1,37879	COMB9	Combination	-281,780	-36,308	0,000	0,0000	0,0000
23	1,37879	COMB9	Combination	-281,780	-60,707	0,000	0,0000	0,0000
23	1,47727	COMB9	Combination	-281,780	-58,386	0,000	0,0000	0,0000
23	1,47727	COMB9	Combination	-281,780	-83,499	0,000	0,0000	0,0000
23	1,57576	COMB9	Combination	-281,780	-81,179	0,000	0,0000	0,0000
23	1,57576	COMB9	Combination	-281,780	-107,028	0,000	0,0000	0,0000
23	1,62500	COMB9	Combination	-281,780	-105,868	0,000	0,0000	0,0000
23	1,67424	COMB9	Combination	-281,780	-104,708	0,000	0,0000	0,0000
23	1,67424	COMB9	Combination	-281,780	-131,315	0,000	0,0000	0,0000
23	1,77273	COMB9	Combination	-281,780	-128,995	0,000	0,0000	0,0000
23	1,77273	COMB9	Combination	-281,780	-156,383	0,000	0,0000	0,0000
23	1,87121	COMB9	Combination	-281,780	-154,062	0,000	0,0000	0,0000
23	1,87121	COMB9	Combination	-281,780	-182,250	0,000	0,0000	0,0000
23	1,96970	COMB9	Combination	-281,780	-179,930	0,000	0,0000	0,0000
23	1,96970	COMB9	Combination	-281,780	-208,940	0,000	0,0000	0,0000
23	2,06818	COMB9	Combination	-281,780	-206,619	0,000	0,0000	0,0000
23	2,06818	COMB9	Combination	-281,780	-236,471	0,000	0,0000	0,0000
23	2,16667	COMB9	Combination	-281,780	-234,150	0,000	0,0000	0,0000
23	2,16667	COMB9	Combination	-281,780	-264,861	0,000	0,0000	0,0000
23	2,26515	COMB9	Combination	-281,780	-262,541	0,000	0,0000	0,0000
23	2,26515	COMB9	Combination	-281,780	-294,130	0,000	0,0000	0,0000
23	2,36364	COMB9	Combination	-281,780	-291,809	0,000	0,0000	0,0000
23	2,36364	COMB9	Combination	-281,780	-324,293	0,000	0,0000	0,0000
23	2,46212	COMB9	Combination	-281,780	-321,973	0,000	0,0000	0,0000
23	2,46212	COMB9	Combination	-281,780	-355,367	0,000	0,0000	0,0000
23	2,56061	COMB9	Combination	-281,780	-353,046	0,000	0,0000	0,0000
23	2,56061	COMB9	Combination	-281,780	-387,365	0,000	0,0000	0,0000
23	2,65909	COMB9	Combination	-281,780	-385,045	0,000	0,0000	0,0000
23	2,65909	COMB9	Combination	-281,780	-420,301	0,000	0,0000	0,0000
23	2,75758	COMB9	Combination	-281,780	-417,980	0,000	0,0000	0,0000
23	2,75758	COMB9	Combination	-281,780	-454,184	0,000	0,0000	0,0000
23	2,85606	COMB9	Combination	-281,780	-451,864	0,000	0,0000	0,0000
23	2,85606	COMB9	Combination	-281,780	-489,026	0,000	0,0000	0,0000
23	2,95455	COMB9	Combination	-281,780	-486,705	0,000	0,0000	0,0000
23	2,95455	COMB9	Combination	-281,780	-524,832	0,000	0,0000	0,0000
23	3,05303	COMB9	Combination	-281,780	-522,511	0,000	0,0000	0,0000
23	3,05303	COMB9	Combination	-281,780	-561,608	0,000	0,0000	0,0000
23	3,15152	COMB9	Combination	-281,780	-559,288	0,000	0,0000	0,0000
23	3,15152	COMB9	Combination	-281,780	-599,357	0,000	0,0000	0,0000

RELAZIONE DI CALCOLO SOTTOPASSO LATO SUD

Codice documento

SS0557_F0.doc

Rev

F0

Data

20/06/2011

Frame Text	Station m	OutputCase Text	CaseType Text	P KN	V2 KN	V3 KN	T KN-m	M2 KN-m
23	3,25000	COMB9	Combination	-281,780	-597,037	0,000	0,0000	0,0000
23	0,00000	COMB10	Combination	-43,079	337,332	0,000	0,0000	0,0000
23	0,09848	COMB10	Combination	-43,079	339,653	0,000	0,0000	0,0000
23	0,09848	COMB10	Combination	-43,079	322,634	0,000	0,0000	0,0000
23	0,19697	COMB10	Combination	-43,079	324,955	0,000	0,0000	0,0000
23	0,19697	COMB10	Combination	-43,079	307,210	0,000	0,0000	0,0000
23	0,29545	COMB10	Combination	-43,079	309,531	0,000	0,0000	0,0000
23	0,29545	COMB10	Combination	-43,079	291,039	0,000	0,0000	0,0000
23	0,39394	COMB10	Combination	-43,079	293,360	0,000	0,0000	0,0000
23	0,39394	COMB10	Combination	-43,079	274,097	0,000	0,0000	0,0000
23	0,49242	COMB10	Combination	-43,079	276,418	0,000	0,0000	0,0000
23	0,49242	COMB10	Combination	-43,079	256,361	0,000	0,0000	0,0000
23	0,59091	COMB10	Combination	-43,079	258,682	0,000	0,0000	0,0000
23	0,59091	COMB10	Combination	-43,079	237,805	0,000	0,0000	0,0000
23	0,68939	COMB10	Combination	-43,079	240,126	0,000	0,0000	0,0000
23	0,68939	COMB10	Combination	-43,079	218,403	0,000	0,0000	0,0000
23	0,78788	COMB10	Combination	-43,079	220,723	0,000	0,0000	0,0000
23	0,78788	COMB10	Combination	-43,079	198,126	0,000	0,0000	0,0000
23	0,88636	COMB10	Combination	-43,079	200,446	0,000	0,0000	0,0000
23	0,88636	COMB10	Combination	-43,079	176,945	0,000	0,0000	0,0000
23	0,98485	COMB10	Combination	-43,079	179,265	0,000	0,0000	0,0000
23	0,98485	COMB10	Combination	-43,079	154,830	0,000	0,0000	0,0000
23	1,08333	COMB10	Combination	-43,079	157,151	0,000	0,0000	0,0000
23	1,08333	COMB10	Combination	-43,079	131,751	0,000	0,0000	0,0000
23	1,18182	COMB10	Combination	-43,079	134,071	0,000	0,0000	0,0000
23	1,18182	COMB10	Combination	-43,079	107,675	0,000	0,0000	0,0000
23	1,28030	COMB10	Combination	-43,079	109,995	0,000	0,0000	0,0000
23	1,28030	COMB10	Combination	-43,079	82,570	0,000	0,0000	0,0000
23	1,37879	COMB10	Combination	-43,079	84,890	0,000	0,0000	0,0000
23	1,37879	COMB10	Combination	-43,079	56,403	0,000	0,0000	0,0000
23	1,47727	COMB10	Combination	-43,079	58,723	0,000	0,0000	0,0000
23	1,47727	COMB10	Combination	-43,079	29,140	0,000	0,0000	0,0000
23	1,57576	COMB10	Combination	-43,079	31,460	0,000	0,0000	0,0000
23	1,57576	COMB10	Combination	-43,079	0,747	0,000	0,0000	0,0000
23	1,62500	COMB10	Combination	-43,079	1,907	0,000	0,0000	0,0000
23	1,67424	COMB10	Combination	-43,079	3,068	0,000	0,0000	0,0000
23	1,67424	COMB10	Combination	-43,079	-28,810	0,000	0,0000	0,0000
23	1,77273	COMB10	Combination	-43,079	-26,489	0,000	0,0000	0,0000
23	1,77273	COMB10	Combination	-43,079	-59,565	0,000	0,0000	0,0000
23	1,87121	COMB10	Combination	-43,079	-57,244	0,000	0,0000	0,0000
23	1,87121	COMB10	Combination	-43,079	-91,553	0,000	0,0000	0,0000
23	1,96970	COMB10	Combination	-43,079	-89,232	0,000	0,0000	0,0000
23	1,96970	COMB10	Combination	-43,079	-124,808	0,000	0,0000	0,0000
23	2,06818	COMB10	Combination	-43,079	-122,487	0,000	0,0000	0,0000
23	2,06818	COMB10	Combination	-43,079	-159,364	0,000	0,0000	0,0000
23	2,16667	COMB10	Combination	-43,079	-157,043	0,000	0,0000	0,0000
23	2,16667	COMB10	Combination	-43,079	-195,255	0,000	0,0000	0,0000
23	2,26515	COMB10	Combination	-43,079	-192,935	0,000	0,0000	0,0000
23	2,26515	COMB10	Combination	-43,079	-232,514	0,000	0,0000	0,0000
23	2,36364	COMB10	Combination	-43,079	-230,193	0,000	0,0000	0,0000
23	2,36364	COMB10	Combination	-43,079	-271,173	0,000	0,0000	0,0000
23	2,46212	COMB10	Combination	-43,079	-268,852	0,000	0,0000	0,0000
23	2,46212	COMB10	Combination	-43,079	-311,263	0,000	0,0000	0,0000
23	2,56061	COMB10	Combination	-43,079	-308,943	0,000	0,0000	0,0000
23	2,56061	COMB10	Combination	-43,079	-352,815	0,000	0,0000	0,0000
23	2,65909	COMB10	Combination	-43,079	-350,495	0,000	0,0000	0,0000
23	2,65909	COMB10	Combination	-43,079	-395,859	0,000	0,0000	0,0000
23	2,75758	COMB10	Combination	-43,079	-393,538	0,000	0,0000	0,0000
23	2,75758	COMB10	Combination	-43,079	-440,420	0,000	0,0000	0,0000
23	2,85606	COMB10	Combination	-43,079	-438,100	0,000	0,0000	0,0000
23	2,85606	COMB10	Combination	-43,079	-486,527	0,000	0,0000	0,0000
23	2,95455	COMB10	Combination	-43,079	-484,206	0,000	0,0000	0,0000
23	2,95455	COMB10	Combination	-43,079	-534,202	0,000	0,0000	0,0000

RELAZIONE DI CALCOLO SOTTOPASSO LATO SUD

Codice documento
SS0557_F0.doc

Rev
F0

Data
20/06/2011

Frame Text	Station m	OutputCase Text	CaseType Text	P KN	V2 KN	V3 KN	T KN-m	M2 KN-m
23	3,05303	COMB10	Combination	-43,079	-531,881	0,000	0,0000	0,0000
23	3,05303	COMB10	Combination	-43,079	-583,468	0,000	0,0000	0,0000
23	3,15152	COMB10	Combination	-43,079	-581,147	0,000	0,0000	0,0000
23	3,15152	COMB10	Combination	-43,079	-634,345	0,000	0,0000	0,0000
23	3,25000	COMB10	Combination	-43,079	-632,024	0,000	0,0000	0,0000
23	0,00000	COMB11	Combination	84,779	194,237	0,000	0,0000	0,0000
23	0,09848	COMB11	Combination	84,779	196,557	0,000	0,0000	0,0000
23	0,09848	COMB11	Combination	84,779	180,933	0,000	0,0000	0,0000
23	0,19697	COMB11	Combination	84,779	183,253	0,000	0,0000	0,0000
23	0,19697	COMB11	Combination	84,779	167,177	0,000	0,0000	0,0000
23	0,29545	COMB11	Combination	84,779	169,498	0,000	0,0000	0,0000
23	0,29545	COMB11	Combination	84,779	152,944	0,000	0,0000	0,0000
23	0,39394	COMB11	Combination	84,779	155,265	0,000	0,0000	0,0000
23	0,39394	COMB11	Combination	84,779	138,208	0,000	0,0000	0,0000
23	0,49242	COMB11	Combination	84,779	140,528	0,000	0,0000	0,0000
23	0,49242	COMB11	Combination	84,779	122,940	0,000	0,0000	0,0000
23	0,59091	COMB11	Combination	84,779	125,261	0,000	0,0000	0,0000
23	0,59091	COMB11	Combination	84,779	107,113	0,000	0,0000	0,0000
23	0,68939	COMB11	Combination	84,779	109,434	0,000	0,0000	0,0000
23	0,68939	COMB11	Combination	84,779	90,698	0,000	0,0000	0,0000
23	0,78788	COMB11	Combination	84,779	93,019	0,000	0,0000	0,0000
23	0,78788	COMB11	Combination	84,779	73,666	0,000	0,0000	0,0000
23	0,88636	COMB11	Combination	84,779	75,986	0,000	0,0000	0,0000
23	0,88636	COMB11	Combination	84,779	55,987	0,000	0,0000	0,0000
23	0,98485	COMB11	Combination	84,779	58,307	0,000	0,0000	0,0000
23	0,98485	COMB11	Combination	84,779	37,631	0,000	0,0000	0,0000
23	1,08333	COMB11	Combination	84,779	39,951	0,000	0,0000	0,0000
23	1,08333	COMB11	Combination	84,779	18,567	0,000	0,0000	0,0000
23	1,18182	COMB11	Combination	84,779	20,888	0,000	0,0000	0,0000
23	1,18182	COMB11	Combination	84,779	-1,234	0,000	0,0000	0,0000
23	1,28030	COMB11	Combination	84,779	1,086	0,000	0,0000	0,0000
23	1,28030	COMB11	Combination	84,779	-21,805	0,000	0,0000	0,0000
23	1,37879	COMB11	Combination	84,779	-19,485	0,000	0,0000	0,0000
23	1,37879	COMB11	Combination	84,779	-43,176	0,000	0,0000	0,0000
23	1,47727	COMB11	Combination	84,779	-40,855	0,000	0,0000	0,0000
23	1,47727	COMB11	Combination	84,779	-65,378	0,000	0,0000	0,0000
23	1,57576	COMB11	Combination	84,779	-63,057	0,000	0,0000	0,0000
23	1,57576	COMB11	Combination	84,779	-88,442	0,000	0,0000	0,0000
23	1,62500	COMB11	Combination	84,779	-87,281	0,000	0,0000	0,0000
23	1,67424	COMB11	Combination	84,779	-86,121	0,000	0,0000	0,0000
23	1,67424	COMB11	Combination	84,779	-112,398	0,000	0,0000	0,0000
23	1,77273	COMB11	Combination	84,779	-110,077	0,000	0,0000	0,0000
23	1,77273	COMB11	Combination	84,779	-137,277	0,000	0,0000	0,0000
23	1,87121	COMB11	Combination	84,779	-134,957	0,000	0,0000	0,0000
23	1,87121	COMB11	Combination	84,779	-163,109	0,000	0,0000	0,0000
23	1,96970	COMB11	Combination	84,779	-160,789	0,000	0,0000	0,0000
23	1,96970	COMB11	Combination	84,779	-189,924	0,000	0,0000	0,0000
23	2,06818	COMB11	Combination	84,779	-187,603	0,000	0,0000	0,0000
23	2,06818	COMB11	Combination	84,779	-217,750	0,000	0,0000	0,0000
23	2,16667	COMB11	Combination	84,779	-215,429	0,000	0,0000	0,0000
23	2,16667	COMB11	Combination	84,779	-246,615	0,000	0,0000	0,0000
23	2,26515	COMB11	Combination	84,779	-244,294	0,000	0,0000	0,0000
23	2,26515	COMB11	Combination	84,779	-276,547	0,000	0,0000	0,0000
23	2,36364	COMB11	Combination	84,779	-274,226	0,000	0,0000	0,0000
23	2,36364	COMB11	Combination	84,779	-307,571	0,000	0,0000	0,0000
23	2,46212	COMB11	Combination	84,779	-305,251	0,000	0,0000	0,0000
23	2,46212	COMB11	Combination	84,779	-339,714	0,000	0,0000	0,0000
23	2,56061	COMB11	Combination	84,779	-337,393	0,000	0,0000	0,0000
23	2,56061	COMB11	Combination	84,779	-372,998	0,000	0,0000	0,0000
23	2,65909	COMB11	Combination	84,779	-370,677	0,000	0,0000	0,0000
23	2,65909	COMB11	Combination	84,779	-407,446	0,000	0,0000	0,0000
23	2,75758	COMB11	Combination	84,779	-405,125	0,000	0,0000	0,0000
23	2,75758	COMB11	Combination	84,779	-443,079	0,000	0,0000	0,0000

RELAZIONE DI CALCOLO SOTTOPASSO LATO SUD

Codice documento
SS0557_F0.doc

Rev
F0

Data
20/06/2011

Frame Text	Station m	OutputCase Text	CaseType Text	P KN	V2 KN	V3 KN	T KN-m	M2 KN-m
23	2,85606	COMB11	Combination	84,779	-440,759	0,000	0,0000	0,0000
23	2,85606	COMB11	Combination	84,779	-479,917	0,000	0,0000	0,0000
23	2,95455	COMB11	Combination	84,779	-477,596	0,000	0,0000	0,0000
23	2,95455	COMB11	Combination	84,779	-517,976	0,000	0,0000	0,0000
23	3,05303	COMB11	Combination	84,779	-515,655	0,000	0,0000	0,0000
23	3,05303	COMB11	Combination	84,779	-557,271	0,000	0,0000	0,0000
23	3,15152	COMB11	Combination	84,779	-554,950	0,000	0,0000	0,0000
23	3,15152	COMB11	Combination	84,779	-597,816	0,000	0,0000	0,0000
23	3,25000	COMB11	Combination	84,779	-595,495	0,000	0,0000	0,0000
23	0,00000	COMB12	Combination	-134,237	124,244	0,000	0,0000	0,0000
23	0,09848	COMB12	Combination	-134,237	126,565	0,000	0,0000	0,0000
23	0,09848	COMB12	Combination	-134,237	112,382	0,000	0,0000	0,0000
23	0,19697	COMB12	Combination	-134,237	114,703	0,000	0,0000	0,0000
23	0,19697	COMB12	Combination	-134,237	100,225	0,000	0,0000	0,0000
23	0,29545	COMB12	Combination	-134,237	102,545	0,000	0,0000	0,0000
23	0,29545	COMB12	Combination	-134,237	87,755	0,000	0,0000	0,0000
23	0,39394	COMB12	Combination	-134,237	90,076	0,000	0,0000	0,0000
23	0,39394	COMB12	Combination	-134,237	74,955	0,000	0,0000	0,0000
23	0,49242	COMB12	Combination	-134,237	77,276	0,000	0,0000	0,0000
23	0,49242	COMB12	Combination	-134,237	61,806	0,000	0,0000	0,0000
23	0,59091	COMB12	Combination	-134,237	64,126	0,000	0,0000	0,0000
23	0,59091	COMB12	Combination	-134,237	48,288	0,000	0,0000	0,0000
23	0,68939	COMB12	Combination	-134,237	50,609	0,000	0,0000	0,0000
23	0,68939	COMB12	Combination	-134,237	34,383	0,000	0,0000	0,0000
23	0,78788	COMB12	Combination	-134,237	36,704	0,000	0,0000	0,0000
23	0,78788	COMB12	Combination	-134,237	20,072	0,000	0,0000	0,0000
23	0,88636	COMB12	Combination	-134,237	22,392	0,000	0,0000	0,0000
23	0,88636	COMB12	Combination	-134,237	5,333	0,000	0,0000	0,0000
23	0,98485	COMB12	Combination	-134,237	7,654	0,000	0,0000	0,0000
23	0,98485	COMB12	Combination	-134,237	-9,852	0,000	0,0000	0,0000
23	1,08333	COMB12	Combination	-134,237	-7,531	0,000	0,0000	0,0000
23	1,08333	COMB12	Combination	-134,237	-25,503	0,000	0,0000	0,0000
23	1,18182	COMB12	Combination	-134,237	-23,182	0,000	0,0000	0,0000
23	1,18182	COMB12	Combination	-134,237	-41,641	0,000	0,0000	0,0000
23	1,28030	COMB12	Combination	-134,237	-39,320	0,000	0,0000	0,0000
23	1,28030	COMB12	Combination	-134,237	-58,285	0,000	0,0000	0,0000
23	1,37879	COMB12	Combination	-134,237	-55,964	0,000	0,0000	0,0000
23	1,37879	COMB12	Combination	-134,237	-75,456	0,000	0,0000	0,0000
23	1,47727	COMB12	Combination	-134,237	-73,135	0,000	0,0000	0,0000
23	1,47727	COMB12	Combination	-134,237	-93,172	0,000	0,0000	0,0000
23	1,57576	COMB12	Combination	-134,237	-90,851	0,000	0,0000	0,0000
23	1,57576	COMB12	Combination	-134,237	-111,453	0,000	0,0000	0,0000
23	1,62500	COMB12	Combination	-134,237	-110,293	0,000	0,0000	0,0000
23	1,67424	COMB12	Combination	-134,237	-109,133	0,000	0,0000	0,0000
23	1,67424	COMB12	Combination	-134,237	-130,319	0,000	0,0000	0,0000
23	1,77273	COMB12	Combination	-134,237	-127,998	0,000	0,0000	0,0000
23	1,77273	COMB12	Combination	-134,237	-149,787	0,000	0,0000	0,0000
23	1,87121	COMB12	Combination	-134,237	-147,466	0,000	0,0000	0,0000
23	1,87121	COMB12	Combination	-134,237	-169,875	0,000	0,0000	0,0000
23	1,96970	COMB12	Combination	-134,237	-167,555	0,000	0,0000	0,0000
23	1,96970	COMB12	Combination	-134,237	-190,602	0,000	0,0000	0,0000
23	2,06818	COMB12	Combination	-134,237	-188,281	0,000	0,0000	0,0000
23	2,06818	COMB12	Combination	-134,237	-211,983	0,000	0,0000	0,0000
23	2,16667	COMB12	Combination	-134,237	-209,663	0,000	0,0000	0,0000
23	2,16667	COMB12	Combination	-134,237	-234,035	0,000	0,0000	0,0000
23	2,26515	COMB12	Combination	-134,237	-231,715	0,000	0,0000	0,0000
23	2,26515	COMB12	Combination	-134,237	-256,773	0,000	0,0000	0,0000
23	2,36364	COMB12	Combination	-134,237	-254,452	0,000	0,0000	0,0000
23	2,36364	COMB12	Combination	-134,237	-280,210	0,000	0,0000	0,0000
23	2,46212	COMB12	Combination	-134,237	-277,890	0,000	0,0000	0,0000
23	2,46212	COMB12	Combination	-134,237	-304,360	0,000	0,0000	0,0000
23	2,56061	COMB12	Combination	-134,237	-302,040	0,000	0,0000	0,0000
23	2,56061	COMB12	Combination	-134,237	-329,235	0,000	0,0000	0,0000

RELAZIONE DI CALCOLO SOTTOPASSO LATO SUD

Codice documento

SS0557_F0.doc

Rev

F0

Data

20/06/2011

Frame Text	Station m	OutputCase Text	CaseType Text	P KN	V2 KN	V3 KN	T KN-m	M2 KN-m
23	2,65909	COMB12	Combination	-134,237	-326,914	0,000	0,0000	0,0000
23	2,65909	COMB12	Combination	-134,237	-354,844	0,000	0,0000	0,0000
23	2,75758	COMB12	Combination	-134,237	-352,524	0,000	0,0000	0,0000
23	2,75758	COMB12	Combination	-134,237	-381,198	0,000	0,0000	0,0000
23	2,85606	COMB12	Combination	-134,237	-378,877	0,000	0,0000	0,0000
23	2,85606	COMB12	Combination	-134,237	-408,302	0,000	0,0000	0,0000
23	2,95455	COMB12	Combination	-134,237	-405,982	0,000	0,0000	0,0000
23	2,95455	COMB12	Combination	-134,237	-436,165	0,000	0,0000	0,0000
23	3,05303	COMB12	Combination	-134,237	-433,844	0,000	0,0000	0,0000
23	3,05303	COMB12	Combination	-134,237	-464,788	0,000	0,0000	0,0000
23	3,15152	COMB12	Combination	-134,237	-462,468	0,000	0,0000	0,0000
23	3,15152	COMB12	Combination	-134,237	-494,176	0,000	0,0000	0,0000
23	3,25000	COMB12	Combination	-134,237	-491,855	0,000	0,0000	0,0000
23	0,00000	COMB13	Combination	-191,212	-6,576	0,000	0,0000	0,0000
23	0,09848	COMB13	Combination	-191,212	-4,256	0,000	0,0000	0,0000
23	0,09848	COMB13	Combination	-191,212	-16,544	0,000	0,0000	0,0000
23	0,19697	COMB13	Combination	-191,212	-14,223	0,000	0,0000	0,0000
23	0,19697	COMB13	Combination	-191,212	-26,533	0,000	0,0000	0,0000
23	0,29545	COMB13	Combination	-191,212	-24,212	0,000	0,0000	0,0000
23	0,29545	COMB13	Combination	-191,212	-36,558	0,000	0,0000	0,0000
23	0,39394	COMB13	Combination	-191,212	-34,237	0,000	0,0000	0,0000
23	0,39394	COMB13	Combination	-191,212	-46,632	0,000	0,0000	0,0000
23	0,49242	COMB13	Combination	-191,212	-44,312	0,000	0,0000	0,0000
23	0,49242	COMB13	Combination	-191,212	-56,772	0,000	0,0000	0,0000
23	0,59091	COMB13	Combination	-191,212	-54,451	0,000	0,0000	0,0000
23	0,59091	COMB13	Combination	-191,212	-66,990	0,000	0,0000	0,0000
23	0,68939	COMB13	Combination	-191,212	-64,669	0,000	0,0000	0,0000
23	0,68939	COMB13	Combination	-191,212	-77,300	0,000	0,0000	0,0000
23	0,78788	COMB13	Combination	-191,212	-74,980	0,000	0,0000	0,0000
23	0,78788	COMB13	Combination	-191,212	-87,717	0,000	0,0000	0,0000
23	0,88636	COMB13	Combination	-191,212	-85,396	0,000	0,0000	0,0000
23	0,88636	COMB13	Combination	-191,212	-98,253	0,000	0,0000	0,0000
23	0,98485	COMB13	Combination	-191,212	-95,932	0,000	0,0000	0,0000
23	0,98485	COMB13	Combination	-191,212	-108,921	0,000	0,0000	0,0000
23	1,08333	COMB13	Combination	-191,212	-106,600	0,000	0,0000	0,0000
23	1,08333	COMB13	Combination	-191,212	-119,733	0,000	0,0000	0,0000
23	1,18182	COMB13	Combination	-191,212	-117,413	0,000	0,0000	0,0000
23	1,18182	COMB13	Combination	-191,212	-130,703	0,000	0,0000	0,0000
23	1,28030	COMB13	Combination	-191,212	-128,382	0,000	0,0000	0,0000
23	1,28030	COMB13	Combination	-191,212	-141,840	0,000	0,0000	0,0000
23	1,37879	COMB13	Combination	-191,212	-139,519	0,000	0,0000	0,0000
23	1,37879	COMB13	Combination	-191,212	-153,156	0,000	0,0000	0,0000
23	1,47727	COMB13	Combination	-191,212	-150,835	0,000	0,0000	0,0000
23	1,47727	COMB13	Combination	-191,212	-164,661	0,000	0,0000	0,0000
23	1,57576	COMB13	Combination	-191,212	-162,341	0,000	0,0000	0,0000
23	1,57576	COMB13	Combination	-191,212	-176,365	0,000	0,0000	0,0000
23	1,62500	COMB13	Combination	-191,212	-175,205	0,000	0,0000	0,0000
23	1,67424	COMB13	Combination	-191,212	-174,045	0,000	0,0000	0,0000
23	1,67424	COMB13	Combination	-191,212	-188,277	0,000	0,0000	0,0000
23	1,77273	COMB13	Combination	-191,212	-185,956	0,000	0,0000	0,0000
23	1,77273	COMB13	Combination	-191,212	-200,404	0,000	0,0000	0,0000
23	1,87121	COMB13	Combination	-191,212	-198,084	0,000	0,0000	0,0000
23	1,87121	COMB13	Combination	-191,212	-212,755	0,000	0,0000	0,0000
23	1,96970	COMB13	Combination	-191,212	-210,434	0,000	0,0000	0,0000
23	1,96970	COMB13	Combination	-191,212	-225,334	0,000	0,0000	0,0000
23	2,06818	COMB13	Combination	-191,212	-223,014	0,000	0,0000	0,0000
23	2,06818	COMB13	Combination	-191,212	-238,148	0,000	0,0000	0,0000
23	2,16667	COMB13	Combination	-191,212	-235,828	0,000	0,0000	0,0000
23	2,16667	COMB13	Combination	-191,212	-251,202	0,000	0,0000	0,0000
23	2,26515	COMB13	Combination	-191,212	-248,881	0,000	0,0000	0,0000
23	2,26515	COMB13	Combination	-191,212	-264,498	0,000	0,0000	0,0000
23	2,36364	COMB13	Combination	-191,212	-262,177	0,000	0,0000	0,0000
23	2,36364	COMB13	Combination	-191,212	-278,039	0,000	0,0000	0,0000

RELAZIONE DI CALCOLO SOTTOPASSO LATO SUD

Codice documento

SS0557_F0.doc

Rev

F0

Data

20/06/2011

Frame Text	Station m	OutputCase Text	CaseType Text	P KN	V2 KN	V3 KN	T KN-m	M2 KN-m
23	2,46212	COMB13	Combination	-191,212	-275,718	0,000	0,0000	0,0000
23	2,46212	COMB13	Combination	-191,212	-291,826	0,000	0,0000	0,0000
23	2,56061	COMB13	Combination	-191,212	-289,505	0,000	0,0000	0,0000
23	2,56061	COMB13	Combination	-191,212	-305,859	0,000	0,0000	0,0000
23	2,65909	COMB13	Combination	-191,212	-303,538	0,000	0,0000	0,0000
23	2,65909	COMB13	Combination	-191,212	-320,136	0,000	0,0000	0,0000
23	2,75758	COMB13	Combination	-191,212	-317,816	0,000	0,0000	0,0000
23	2,75758	COMB13	Combination	-191,212	-334,655	0,000	0,0000	0,0000
23	2,85606	COMB13	Combination	-191,212	-332,335	0,000	0,0000	0,0000
23	2,85606	COMB13	Combination	-191,212	-349,412	0,000	0,0000	0,0000
23	2,95455	COMB13	Combination	-191,212	-347,091	0,000	0,0000	0,0000
23	2,95455	COMB13	Combination	-191,212	-364,400	0,000	0,0000	0,0000
23	3,05303	COMB13	Combination	-191,212	-362,080	0,000	0,0000	0,0000
23	3,05303	COMB13	Combination	-191,212	-379,613	0,000	0,0000	0,0000
23	3,15152	COMB13	Combination	-191,212	-377,293	0,000	0,0000	0,0000
23	3,15152	COMB13	Combination	-191,212	-395,042	0,000	0,0000	0,0000
23	3,25000	COMB13	Combination	-191,212	-392,721	0,000	0,0000	0,0000
23	0,00000	COMB14	Combination	-13,058	197,261	0,000	0,0000	0,0000
23	0,09848	COMB14	Combination	-13,058	199,582	0,000	0,0000	0,0000
23	0,09848	COMB14	Combination	-13,058	185,443	0,000	0,0000	0,0000
23	0,19697	COMB14	Combination	-13,058	187,764	0,000	0,0000	0,0000
23	0,19697	COMB14	Combination	-13,058	173,185	0,000	0,0000	0,0000
23	0,29545	COMB14	Combination	-13,058	175,506	0,000	0,0000	0,0000
23	0,29545	COMB14	Combination	-13,058	160,468	0,000	0,0000	0,0000
23	0,39394	COMB14	Combination	-13,058	162,788	0,000	0,0000	0,0000
23	0,39394	COMB14	Combination	-13,058	147,270	0,000	0,0000	0,0000
23	0,49242	COMB14	Combination	-13,058	149,591	0,000	0,0000	0,0000
23	0,49242	COMB14	Combination	-13,058	133,572	0,000	0,0000	0,0000
23	0,59091	COMB14	Combination	-13,058	135,893	0,000	0,0000	0,0000
23	0,59091	COMB14	Combination	-13,058	119,352	0,000	0,0000	0,0000
23	0,68939	COMB14	Combination	-13,058	121,673	0,000	0,0000	0,0000
23	0,68939	COMB14	Combination	-13,058	104,587	0,000	0,0000	0,0000
23	0,78788	COMB14	Combination	-13,058	106,908	0,000	0,0000	0,0000
23	0,78788	COMB14	Combination	-13,058	89,254	0,000	0,0000	0,0000
23	0,88636	COMB14	Combination	-13,058	91,575	0,000	0,0000	0,0000
23	0,88636	COMB14	Combination	-13,058	73,331	0,000	0,0000	0,0000
23	0,98485	COMB14	Combination	-13,058	75,651	0,000	0,0000	0,0000
23	0,98485	COMB14	Combination	-13,058	56,792	0,000	0,0000	0,0000
23	1,08333	COMB14	Combination	-13,058	59,112	0,000	0,0000	0,0000
23	1,08333	COMB14	Combination	-13,058	39,613	0,000	0,0000	0,0000
23	1,18182	COMB14	Combination	-13,058	41,934	0,000	0,0000	0,0000
23	1,18182	COMB14	Combination	-13,058	21,771	0,000	0,0000	0,0000
23	1,28030	COMB14	Combination	-13,058	24,091	0,000	0,0000	0,0000
23	1,28030	COMB14	Combination	-13,058	3,239	0,000	0,0000	0,0000
23	1,37879	COMB14	Combination	-13,058	5,560	0,000	0,0000	0,0000
23	1,37879	COMB14	Combination	-13,058	-16,007	0,000	0,0000	0,0000
23	1,47727	COMB14	Combination	-13,058	-13,686	0,000	0,0000	0,0000
23	1,47727	COMB14	Combination	-13,058	-35,992	0,000	0,0000	0,0000
23	1,57576	COMB14	Combination	-13,058	-33,672	0,000	0,0000	0,0000
23	1,57576	COMB14	Combination	-13,058	-56,743	0,000	0,0000	0,0000
23	1,62500	COMB14	Combination	-13,058	-55,582	0,000	0,0000	0,0000
23	1,67424	COMB14	Combination	-13,058	-54,422	0,000	0,0000	0,0000
23	1,67424	COMB14	Combination	-13,058	-78,283	0,000	0,0000	0,0000
23	1,77273	COMB14	Combination	-13,058	-75,962	0,000	0,0000	0,0000
23	1,77273	COMB14	Combination	-13,058	-100,639	0,000	0,0000	0,0000
23	1,87121	COMB14	Combination	-13,058	-98,318	0,000	0,0000	0,0000
23	1,87121	COMB14	Combination	-13,058	-123,834	0,000	0,0000	0,0000
23	1,96970	COMB14	Combination	-13,058	-121,513	0,000	0,0000	0,0000
23	1,96970	COMB14	Combination	-13,058	-147,894	0,000	0,0000	0,0000
23	2,06818	COMB14	Combination	-13,058	-145,573	0,000	0,0000	0,0000
23	2,06818	COMB14	Combination	-13,058	-172,841	0,000	0,0000	0,0000
23	2,16667	COMB14	Combination	-13,058	-170,521	0,000	0,0000	0,0000
23	2,16667	COMB14	Combination	-13,058	-198,701	0,000	0,0000	0,0000

RELAZIONE DI CALCOLO SOTTOPASSO LATO SUD

Codice documento

SS0557_F0.doc

Rev

F0

Data

20/06/2011

Frame Text	Station m	OutputCase Text	CaseType Text	P KN	V2 KN	V3 KN	T KN-m	M2 KN-m
23	2,26515	COMB14	Combination	-13,058	-196,380	0,000	0,0000	0,0000
23	2,26515	COMB14	Combination	-13,058	-225,494	0,000	0,0000	0,0000
23	2,36364	COMB14	Combination	-13,058	-223,174	0,000	0,0000	0,0000
23	2,36364	COMB14	Combination	-13,058	-253,244	0,000	0,0000	0,0000
23	2,46212	COMB14	Combination	-13,058	-250,924	0,000	0,0000	0,0000
23	2,46212	COMB14	Combination	-13,058	-281,971	0,000	0,0000	0,0000
23	2,56061	COMB14	Combination	-13,058	-279,651	0,000	0,0000	0,0000
23	2,56061	COMB14	Combination	-13,058	-311,696	0,000	0,0000	0,0000
23	2,65909	COMB14	Combination	-13,058	-309,375	0,000	0,0000	0,0000
23	2,65909	COMB14	Combination	-13,058	-342,436	0,000	0,0000	0,0000
23	2,75758	COMB14	Combination	-13,058	-340,115	0,000	0,0000	0,0000
23	2,75758	COMB14	Combination	-13,058	-374,210	0,000	0,0000	0,0000
23	2,85606	COMB14	Combination	-13,058	-371,889	0,000	0,0000	0,0000
23	2,85606	COMB14	Combination	-13,058	-407,033	0,000	0,0000	0,0000
23	2,95455	COMB14	Combination	-13,058	-404,713	0,000	0,0000	0,0000
23	2,95455	COMB14	Combination	-13,058	-440,920	0,000	0,0000	0,0000
23	3,05303	COMB14	Combination	-13,058	-438,600	0,000	0,0000	0,0000
23	3,05303	COMB14	Combination	-13,058	-475,885	0,000	0,0000	0,0000
23	3,15152	COMB14	Combination	-13,058	-473,564	0,000	0,0000	0,0000
23	3,15152	COMB14	Combination	-13,058	-511,936	0,000	0,0000	0,0000
23	3,25000	COMB14	Combination	-13,058	-509,616	0,000	0,0000	0,0000
23	0,00000	COMB15	Combination	-70,032	66,441	0,000	0,0000	0,0000
23	0,09848	COMB15	Combination	-70,032	68,761	0,000	0,0000	0,0000
23	0,09848	COMB15	Combination	-70,032	56,517	0,000	0,0000	0,0000
23	0,19697	COMB15	Combination	-70,032	58,838	0,000	0,0000	0,0000
23	0,19697	COMB15	Combination	-70,032	46,427	0,000	0,0000	0,0000
23	0,29545	COMB15	Combination	-70,032	48,748	0,000	0,0000	0,0000
23	0,29545	COMB15	Combination	-70,032	36,155	0,000	0,0000	0,0000
23	0,39394	COMB15	Combination	-70,032	38,475	0,000	0,0000	0,0000
23	0,39394	COMB15	Combination	-70,032	25,683	0,000	0,0000	0,0000
23	0,49242	COMB15	Combination	-70,032	28,003	0,000	0,0000	0,0000
23	0,49242	COMB15	Combination	-70,032	14,995	0,000	0,0000	0,0000
23	0,59091	COMB15	Combination	-70,032	17,315	0,000	0,0000	0,0000
23	0,59091	COMB15	Combination	-70,032	4,074	0,000	0,0000	0,0000
23	0,68939	COMB15	Combination	-70,032	6,394	0,000	0,0000	0,0000
23	0,68939	COMB15	Combination	-70,032	-7,097	0,000	0,0000	0,0000
23	0,78788	COMB15	Combination	-70,032	-4,776	0,000	0,0000	0,0000
23	0,78788	COMB15	Combination	-70,032	-18,534	0,000	0,0000	0,0000
23	0,88636	COMB15	Combination	-70,032	-16,214	0,000	0,0000	0,0000
23	0,88636	COMB15	Combination	-70,032	-30,256	0,000	0,0000	0,0000
23	0,98485	COMB15	Combination	-70,032	-27,935	0,000	0,0000	0,0000
23	0,98485	COMB15	Combination	-70,032	-42,278	0,000	0,0000	0,0000
23	1,08333	COMB15	Combination	-70,032	-39,957	0,000	0,0000	0,0000
23	1,08333	COMB15	Combination	-70,032	-54,617	0,000	0,0000	0,0000
23	1,18182	COMB15	Combination	-70,032	-52,296	0,000	0,0000	0,0000
23	1,18182	COMB15	Combination	-70,032	-67,291	0,000	0,0000	0,0000
23	1,28030	COMB15	Combination	-70,032	-64,970	0,000	0,0000	0,0000
23	1,28030	COMB15	Combination	-70,032	-80,316	0,000	0,0000	0,0000
23	1,37879	COMB15	Combination	-70,032	-77,995	0,000	0,0000	0,0000
23	1,37879	COMB15	Combination	-70,032	-93,707	0,000	0,0000	0,0000
23	1,47727	COMB15	Combination	-70,032	-91,387	0,000	0,0000	0,0000
23	1,47727	COMB15	Combination	-70,032	-107,482	0,000	0,0000	0,0000
23	1,57576	COMB15	Combination	-70,032	-105,161	0,000	0,0000	0,0000
23	1,57576	COMB15	Combination	-70,032	-121,655	0,000	0,0000	0,0000
23	1,62500	COMB15	Combination	-70,032	-120,495	0,000	0,0000	0,0000
23	1,67424	COMB15	Combination	-70,032	-119,334	0,000	0,0000	0,0000
23	1,67424	COMB15	Combination	-70,032	-136,241	0,000	0,0000	0,0000
23	1,77273	COMB15	Combination	-70,032	-133,921	0,000	0,0000	0,0000
23	1,77273	COMB15	Combination	-70,032	-151,256	0,000	0,0000	0,0000
23	1,87121	COMB15	Combination	-70,032	-148,936	0,000	0,0000	0,0000
23	1,87121	COMB15	Combination	-70,032	-166,713	0,000	0,0000	0,0000
23	1,96970	COMB15	Combination	-70,032	-164,392	0,000	0,0000	0,0000
23	1,96970	COMB15	Combination	-70,032	-182,626	0,000	0,0000	0,0000

RELAZIONE DI CALCOLO SOTTOPASSO LATO SUD

Codice documento

SS0557_F0.doc

Rev

F0

Data

20/06/2011

Frame Text	Station m	OutputCase Text	CaseType Text	P KN	V2 KN	V3 KN	T KN-m	M2 KN-m
23	2,06818	COMB15	Combination	-70,032	-180,305	0,000	0,0000	0,0000
23	2,06818	COMB15	Combination	-70,032	-199,006	0,000	0,0000	0,0000
23	2,16667	COMB15	Combination	-70,032	-196,686	0,000	0,0000	0,0000
23	2,16667	COMB15	Combination	-70,032	-215,867	0,000	0,0000	0,0000
23	2,26515	COMB15	Combination	-70,032	-213,547	0,000	0,0000	0,0000
23	2,26515	COMB15	Combination	-70,032	-233,219	0,000	0,0000	0,0000
23	2,36364	COMB15	Combination	-70,032	-230,899	0,000	0,0000	0,0000
23	2,36364	COMB15	Combination	-70,032	-251,073	0,000	0,0000	0,0000
23	2,46212	COMB15	Combination	-70,032	-248,752	0,000	0,0000	0,0000
23	2,46212	COMB15	Combination	-70,032	-269,437	0,000	0,0000	0,0000
23	2,56061	COMB15	Combination	-70,032	-267,116	0,000	0,0000	0,0000
23	2,56061	COMB15	Combination	-70,032	-288,320	0,000	0,0000	0,0000
23	2,65909	COMB15	Combination	-70,032	-285,999	0,000	0,0000	0,0000
23	2,65909	COMB15	Combination	-70,032	-307,728	0,000	0,0000	0,0000
23	2,75758	COMB15	Combination	-70,032	-305,408	0,000	0,0000	0,0000
23	2,75758	COMB15	Combination	-70,032	-327,668	0,000	0,0000	0,0000
23	2,85606	COMB15	Combination	-70,032	-325,347	0,000	0,0000	0,0000
23	2,85606	COMB15	Combination	-70,032	-348,143	0,000	0,0000	0,0000
23	2,95455	COMB15	Combination	-70,032	-345,822	0,000	0,0000	0,0000
23	2,95455	COMB15	Combination	-70,032	-369,156	0,000	0,0000	0,0000
23	3,05303	COMB15	Combination	-70,032	-366,836	0,000	0,0000	0,0000
23	3,05303	COMB15	Combination	-70,032	-390,709	0,000	0,0000	0,0000
23	3,15152	COMB15	Combination	-70,032	-388,389	0,000	0,0000	0,0000
23	3,15152	COMB15	Combination	-70,032	-412,802	0,000	0,0000	0,0000
23	3,25000	COMB15	Combination	-70,032	-410,482	0,000	0,0000	0,0000
23	0,00000	COMB16	Combination	-229,953	124,485	0,000	0,0000	0,0000
23	0,09848	COMB16	Combination	-229,953	126,805	0,000	0,0000	0,0000
23	0,09848	COMB16	Combination	-229,953	112,233	0,000	0,0000	0,0000
23	0,19697	COMB16	Combination	-229,953	114,553	0,000	0,0000	0,0000
23	0,19697	COMB16	Combination	-229,953	99,688	0,000	0,0000	0,0000
23	0,29545	COMB16	Combination	-229,953	102,009	0,000	0,0000	0,0000
23	0,29545	COMB16	Combination	-229,953	86,835	0,000	0,0000	0,0000
23	0,39394	COMB16	Combination	-229,953	89,156	0,000	0,0000	0,0000
23	0,39394	COMB16	Combination	-229,953	73,658	0,000	0,0000	0,0000
23	0,49242	COMB16	Combination	-229,953	75,979	0,000	0,0000	0,0000
23	0,49242	COMB16	Combination	-229,953	60,141	0,000	0,0000	0,0000
23	0,59091	COMB16	Combination	-229,953	62,461	0,000	0,0000	0,0000
23	0,59091	COMB16	Combination	-229,953	46,265	0,000	0,0000	0,0000
23	0,68939	COMB16	Combination	-229,953	48,586	0,000	0,0000	0,0000
23	0,68939	COMB16	Combination	-229,953	32,015	0,000	0,0000	0,0000
23	0,78788	COMB16	Combination	-229,953	34,336	0,000	0,0000	0,0000
23	0,78788	COMB16	Combination	-229,953	17,373	0,000	0,0000	0,0000
23	0,88636	COMB16	Combination	-229,953	19,693	0,000	0,0000	0,0000
23	0,88636	COMB16	Combination	-229,953	2,320	0,000	0,0000	0,0000
23	0,98485	COMB16	Combination	-229,953	4,641	0,000	0,0000	0,0000
23	0,98485	COMB16	Combination	-229,953	-13,160	0,000	0,0000	0,0000
23	1,08333	COMB16	Combination	-229,953	-10,839	0,000	0,0000	0,0000
23	1,08333	COMB16	Combination	-229,953	-29,085	0,000	0,0000	0,0000
23	1,18182	COMB16	Combination	-229,953	-26,765	0,000	0,0000	0,0000
23	1,18182	COMB16	Combination	-229,953	-45,474	0,000	0,0000	0,0000
23	1,28030	COMB16	Combination	-229,953	-43,153	0,000	0,0000	0,0000
23	1,28030	COMB16	Combination	-229,953	-62,344	0,000	0,0000	0,0000
23	1,37879	COMB16	Combination	-229,953	-60,024	0,000	0,0000	0,0000
23	1,37879	COMB16	Combination	-229,953	-79,713	0,000	0,0000	0,0000
23	1,47727	COMB16	Combination	-229,953	-77,392	0,000	0,0000	0,0000
23	1,47727	COMB16	Combination	-229,953	-97,598	0,000	0,0000	0,0000
23	1,57576	COMB16	Combination	-229,953	-95,277	0,000	0,0000	0,0000
23	1,57576	COMB16	Combination	-229,953	-116,016	0,000	0,0000	0,0000
23	1,62500	COMB16	Combination	-229,953	-114,856	0,000	0,0000	0,0000
23	1,67424	COMB16	Combination	-229,953	-113,695	0,000	0,0000	0,0000
23	1,67424	COMB16	Combination	-229,953	-134,984	0,000	0,0000	0,0000
23	1,77273	COMB16	Combination	-229,953	-132,664	0,000	0,0000	0,0000
23	1,77273	COMB16	Combination	-229,953	-154,518	0,000	0,0000	0,0000

RELAZIONE DI CALCOLO SOTTOPASSO LATO SUD

Codice documento

SS0557_F0.doc

Rev

F0

Data

20/06/2011

Frame Text	Station m	OutputCase Text	CaseType Text	P KN	V2 KN	V3 KN	T KN-m	M2 KN-m
23	1,87121	COMB16	Combination	-229,953	-152,198	0,000	0,0000	0,0000
23	1,87121	COMB16	Combination	-229,953	-174,635	0,000	0,0000	0,0000
23	1,96970	COMB16	Combination	-229,953	-172,314	0,000	0,0000	0,0000
23	1,96970	COMB16	Combination	-229,953	-195,348	0,000	0,0000	0,0000
23	2,06818	COMB16	Combination	-229,953	-193,027	0,000	0,0000	0,0000
23	2,06818	COMB16	Combination	-229,953	-216,672	0,000	0,0000	0,0000
23	2,16667	COMB16	Combination	-229,953	-214,351	0,000	0,0000	0,0000
23	2,16667	COMB16	Combination	-229,953	-238,621	0,000	0,0000	0,0000
23	2,26515	COMB16	Combination	-229,953	-236,301	0,000	0,0000	0,0000
23	2,26515	COMB16	Combination	-229,953	-261,208	0,000	0,0000	0,0000
23	2,36364	COMB16	Combination	-229,953	-258,887	0,000	0,0000	0,0000
23	2,36364	COMB16	Combination	-229,953	-284,444	0,000	0,0000	0,0000
23	2,46212	COMB16	Combination	-229,953	-282,123	0,000	0,0000	0,0000
23	2,46212	COMB16	Combination	-229,953	-308,339	0,000	0,0000	0,0000
23	2,56061	COMB16	Combination	-229,953	-306,018	0,000	0,0000	0,0000
23	2,56061	COMB16	Combination	-229,953	-332,903	0,000	0,0000	0,0000
23	2,65909	COMB16	Combination	-229,953	-330,583	0,000	0,0000	0,0000
23	2,65909	COMB16	Combination	-229,953	-358,144	0,000	0,0000	0,0000
23	2,75758	COMB16	Combination	-229,953	-355,824	0,000	0,0000	0,0000
23	2,75758	COMB16	Combination	-229,953	-384,069	0,000	0,0000	0,0000
23	2,85606	COMB16	Combination	-229,953	-381,748	0,000	0,0000	0,0000
23	2,85606	COMB16	Combination	-229,953	-410,682	0,000	0,0000	0,0000
23	2,95455	COMB16	Combination	-229,953	-408,361	0,000	0,0000	0,0000
23	2,95455	COMB16	Combination	-229,953	-437,986	0,000	0,0000	0,0000
23	3,05303	COMB16	Combination	-229,953	-435,665	0,000	0,0000	0,0000
23	3,05303	COMB16	Combination	-229,953	-465,984	0,000	0,0000	0,0000
23	3,15152	COMB16	Combination	-229,953	-463,663	0,000	0,0000	0,0000
23	3,15152	COMB16	Combination	-229,953	-494,674	0,000	0,0000	0,0000
23	3,25000	COMB16	Combination	-229,953	-492,354	0,000	0,0000	0,0000
23	0,00000	COMB17	Combination	-286,928	-6,336	0,000	0,0000	0,0000
23	0,09848	COMB17	Combination	-286,928	-4,015	0,000	0,0000	0,0000
23	0,09848	COMB17	Combination	-286,928	-16,693	0,000	0,0000	0,0000
23	0,19697	COMB17	Combination	-286,928	-14,373	0,000	0,0000	0,0000
23	0,19697	COMB17	Combination	-286,928	-27,070	0,000	0,0000	0,0000
23	0,29545	COMB17	Combination	-286,928	-24,749	0,000	0,0000	0,0000
23	0,29545	COMB17	Combination	-286,928	-37,477	0,000	0,0000	0,0000
23	0,39394	COMB17	Combination	-286,928	-35,157	0,000	0,0000	0,0000
23	0,39394	COMB17	Combination	-286,928	-47,929	0,000	0,0000	0,0000
23	0,49242	COMB17	Combination	-286,928	-45,608	0,000	0,0000	0,0000
23	0,49242	COMB17	Combination	-286,928	-58,437	0,000	0,0000	0,0000
23	0,59091	COMB17	Combination	-286,928	-56,116	0,000	0,0000	0,0000
23	0,59091	COMB17	Combination	-286,928	-69,013	0,000	0,0000	0,0000
23	0,68939	COMB17	Combination	-286,928	-66,692	0,000	0,0000	0,0000
23	0,68939	COMB17	Combination	-286,928	-79,669	0,000	0,0000	0,0000
23	0,78788	COMB17	Combination	-286,928	-77,348	0,000	0,0000	0,0000
23	0,78788	COMB17	Combination	-286,928	-90,416	0,000	0,0000	0,0000
23	0,88636	COMB17	Combination	-286,928	-88,095	0,000	0,0000	0,0000
23	0,88636	COMB17	Combination	-286,928	-101,266	0,000	0,0000	0,0000
23	0,98485	COMB17	Combination	-286,928	-98,945	0,000	0,0000	0,0000
23	0,98485	COMB17	Combination	-286,928	-112,229	0,000	0,0000	0,0000
23	1,08333	COMB17	Combination	-286,928	-109,908	0,000	0,0000	0,0000
23	1,08333	COMB17	Combination	-286,928	-123,316	0,000	0,0000	0,0000
23	1,18182	COMB17	Combination	-286,928	-120,995	0,000	0,0000	0,0000
23	1,18182	COMB17	Combination	-286,928	-134,536	0,000	0,0000	0,0000
23	1,28030	COMB17	Combination	-286,928	-132,215	0,000	0,0000	0,0000
23	1,28030	COMB17	Combination	-286,928	-145,899	0,000	0,0000	0,0000
23	1,37879	COMB17	Combination	-286,928	-143,578	0,000	0,0000	0,0000
23	1,37879	COMB17	Combination	-286,928	-157,413	0,000	0,0000	0,0000
23	1,47727	COMB17	Combination	-286,928	-155,093	0,000	0,0000	0,0000
23	1,47727	COMB17	Combination	-286,928	-169,087	0,000	0,0000	0,0000
23	1,57576	COMB17	Combination	-286,928	-166,767	0,000	0,0000	0,0000
23	1,57576	COMB17	Combination	-286,928	-180,928	0,000	0,0000	0,0000
23	1,62500	COMB17	Combination	-286,928	-179,768	0,000	0,0000	0,0000

RELAZIONE DI CALCOLO SOTTOPASSO LATO SUD

Codice documento

SS0557_F0.doc

Rev

F0

Data

20/06/2011

Frame Text	Station m	OutputCase Text	CaseType Text	P KN	V2 KN	V3 KN	T KN-m	M2 KN-m
23	1,67424	COMB17	Combination	-286,928	-178,608	0,000	0,0000	0,0000
23	1,67424	COMB17	Combination	-286,928	-192,942	0,000	0,0000	0,0000
23	1,77273	COMB17	Combination	-286,928	-190,622	0,000	0,0000	0,0000
23	1,77273	COMB17	Combination	-286,928	-205,136	0,000	0,0000	0,0000
23	1,87121	COMB17	Combination	-286,928	-202,815	0,000	0,0000	0,0000
23	1,87121	COMB17	Combination	-286,928	-217,514	0,000	0,0000	0,0000
23	1,96970	COMB17	Combination	-286,928	-215,193	0,000	0,0000	0,0000
23	1,96970	COMB17	Combination	-286,928	-230,080	0,000	0,0000	0,0000
23	2,06818	COMB17	Combination	-286,928	-227,759	0,000	0,0000	0,0000
23	2,06818	COMB17	Combination	-286,928	-242,837	0,000	0,0000	0,0000
23	2,16667	COMB17	Combination	-286,928	-240,516	0,000	0,0000	0,0000
23	2,16667	COMB17	Combination	-286,928	-255,788	0,000	0,0000	0,0000
23	2,26515	COMB17	Combination	-286,928	-253,467	0,000	0,0000	0,0000
23	2,26515	COMB17	Combination	-286,928	-268,933	0,000	0,0000	0,0000
23	2,36364	COMB17	Combination	-286,928	-266,612	0,000	0,0000	0,0000
23	2,36364	COMB17	Combination	-286,928	-282,272	0,000	0,0000	0,0000
23	2,46212	COMB17	Combination	-286,928	-279,952	0,000	0,0000	0,0000
23	2,46212	COMB17	Combination	-286,928	-295,805	0,000	0,0000	0,0000
23	2,56061	COMB17	Combination	-286,928	-293,484	0,000	0,0000	0,0000
23	2,56061	COMB17	Combination	-286,928	-309,527	0,000	0,0000	0,0000
23	2,65909	COMB17	Combination	-286,928	-307,207	0,000	0,0000	0,0000
23	2,65909	COMB17	Combination	-286,928	-323,436	0,000	0,0000	0,0000
23	2,75758	COMB17	Combination	-286,928	-321,116	0,000	0,0000	0,0000
23	2,75758	COMB17	Combination	-286,928	-337,526	0,000	0,0000	0,0000
23	2,85606	COMB17	Combination	-286,928	-335,206	0,000	0,0000	0,0000
23	2,85606	COMB17	Combination	-286,928	-351,791	0,000	0,0000	0,0000
23	2,95455	COMB17	Combination	-286,928	-349,470	0,000	0,0000	0,0000
23	2,95455	COMB17	Combination	-286,928	-366,222	0,000	0,0000	0,0000
23	3,05303	COMB17	Combination	-286,928	-363,901	0,000	0,0000	0,0000
23	3,05303	COMB17	Combination	-286,928	-380,809	0,000	0,0000	0,0000
23	3,15152	COMB17	Combination	-286,928	-378,488	0,000	0,0000	0,0000
23	3,15152	COMB17	Combination	-286,928	-395,540	0,000	0,0000	0,0000
23	3,25000	COMB17	Combination	-286,928	-393,220	0,000	0,0000	0,0000
23	0,00000	COMB18	Combination	-46,337	235,129	0,000	0,0000	0,0000
23	0,09848	COMB18	Combination	-46,337	237,450	0,000	0,0000	0,0000
23	0,09848	COMB18	Combination	-46,337	222,945	0,000	0,0000	0,0000
23	0,19697	COMB18	Combination	-46,337	225,265	0,000	0,0000	0,0000
23	0,19697	COMB18	Combination	-46,337	210,247	0,000	0,0000	0,0000
23	0,29545	COMB18	Combination	-46,337	212,568	0,000	0,0000	0,0000
23	0,29545	COMB18	Combination	-46,337	197,019	0,000	0,0000	0,0000
23	0,39394	COMB18	Combination	-46,337	199,339	0,000	0,0000	0,0000
23	0,39394	COMB18	Combination	-46,337	183,240	0,000	0,0000	0,0000
23	0,49242	COMB18	Combination	-46,337	185,560	0,000	0,0000	0,0000
23	0,49242	COMB18	Combination	-46,337	168,891	0,000	0,0000	0,0000
23	0,59091	COMB18	Combination	-46,337	171,211	0,000	0,0000	0,0000
23	0,59091	COMB18	Combination	-46,337	153,950	0,000	0,0000	0,0000
23	0,68939	COMB18	Combination	-46,337	156,271	0,000	0,0000	0,0000
23	0,68939	COMB18	Combination	-46,337	138,397	0,000	0,0000	0,0000
23	0,78788	COMB18	Combination	-46,337	140,717	0,000	0,0000	0,0000
23	0,78788	COMB18	Combination	-46,337	122,207	0,000	0,0000	0,0000
23	0,88636	COMB18	Combination	-46,337	124,528	0,000	0,0000	0,0000
23	0,88636	COMB18	Combination	-46,337	105,358	0,000	0,0000	0,0000
23	0,98485	COMB18	Combination	-46,337	107,679	0,000	0,0000	0,0000
23	0,98485	COMB18	Combination	-46,337	87,827	0,000	0,0000	0,0000
23	1,08333	COMB18	Combination	-46,337	90,147	0,000	0,0000	0,0000
23	1,08333	COMB18	Combination	-46,337	69,587	0,000	0,0000	0,0000
23	1,18182	COMB18	Combination	-46,337	71,908	0,000	0,0000	0,0000
23	1,18182	COMB18	Combination	-46,337	50,615	0,000	0,0000	0,0000
23	1,28030	COMB18	Combination	-46,337	52,936	0,000	0,0000	0,0000
23	1,28030	COMB18	Combination	-46,337	30,885	0,000	0,0000	0,0000
23	1,37879	COMB18	Combination	-46,337	33,206	0,000	0,0000	0,0000
23	1,37879	COMB18	Combination	-46,337	10,371	0,000	0,0000	0,0000
23	1,47727	COMB18	Combination	-46,337	12,692	0,000	0,0000	0,0000

RELAZIONE DI CALCOLO SOTTOPASSO LATO SUD

Codice documento

SS0557_F0.doc

Rev

F0

Data

20/06/2011

Frame Text	Station m	OutputCase Text	CaseType Text	P KN	V2 KN	V3 KN	T KN-m	M2 KN-m
23	1,47727	COMB18	Combination	-46,337	-10,952	0,000	0,0000	0,0000
23	1,57576	COMB18	Combination	-46,337	-8,632	0,000	0,0000	0,0000
23	1,57576	COMB18	Combination	-46,337	-33,112	0,000	0,0000	0,0000
23	1,62500	COMB18	Combination	-46,337	-31,952	0,000	0,0000	0,0000
23	1,67424	COMB18	Combination	-46,337	-30,791	0,000	0,0000	0,0000
23	1,67424	COMB18	Combination	-46,337	-56,133	0,000	0,0000	0,0000
23	1,77273	COMB18	Combination	-46,337	-53,813	0,000	0,0000	0,0000
23	1,77273	COMB18	Combination	-46,337	-80,043	0,000	0,0000	0,0000
23	1,87121	COMB18	Combination	-46,337	-77,723	0,000	0,0000	0,0000
23	1,87121	COMB18	Combination	-46,337	-104,867	0,000	0,0000	0,0000
23	1,96970	COMB18	Combination	-46,337	-102,546	0,000	0,0000	0,0000
23	1,96970	COMB18	Combination	-46,337	-130,631	0,000	0,0000	0,0000
23	2,06818	COMB18	Combination	-46,337	-128,310	0,000	0,0000	0,0000
23	2,06818	COMB18	Combination	-46,337	-157,359	0,000	0,0000	0,0000
23	2,16667	COMB18	Combination	-46,337	-155,039	0,000	0,0000	0,0000
23	2,16667	COMB18	Combination	-46,337	-185,078	0,000	0,0000	0,0000
23	2,26515	COMB18	Combination	-46,337	-182,757	0,000	0,0000	0,0000
23	2,26515	COMB18	Combination	-46,337	-213,811	0,000	0,0000	0,0000
23	2,36364	COMB18	Combination	-46,337	-211,490	0,000	0,0000	0,0000
23	2,36364	COMB18	Combination	-46,337	-243,582	0,000	0,0000	0,0000
23	2,46212	COMB18	Combination	-46,337	-241,261	0,000	0,0000	0,0000
23	2,46212	COMB18	Combination	-46,337	-274,413	0,000	0,0000	0,0000
23	2,56061	COMB18	Combination	-46,337	-272,093	0,000	0,0000	0,0000
23	2,56061	COMB18	Combination	-46,337	-306,327	0,000	0,0000	0,0000
23	2,65909	COMB18	Combination	-46,337	-304,006	0,000	0,0000	0,0000
23	2,65909	COMB18	Combination	-46,337	-339,343	0,000	0,0000	0,0000
23	2,75758	COMB18	Combination	-46,337	-337,022	0,000	0,0000	0,0000
23	2,75758	COMB18	Combination	-46,337	-373,481	0,000	0,0000	0,0000
23	2,85606	COMB18	Combination	-46,337	-371,160	0,000	0,0000	0,0000
23	2,85606	COMB18	Combination	-46,337	-408,759	0,000	0,0000	0,0000
23	2,95455	COMB18	Combination	-46,337	-406,438	0,000	0,0000	0,0000
23	2,95455	COMB18	Combination	-46,337	-445,193	0,000	0,0000	0,0000
23	3,05303	COMB18	Combination	-46,337	-442,873	0,000	0,0000	0,0000
23	3,05303	COMB18	Combination	-46,337	-482,799	0,000	0,0000	0,0000
23	3,15152	COMB18	Combination	-46,337	-480,478	0,000	0,0000	0,0000
23	3,15152	COMB18	Combination	-46,337	-521,588	0,000	0,0000	0,0000
23	3,25000	COMB18	Combination	-46,337	-519,267	0,000	0,0000	0,0000
23	0,00000	COMB19	Combination	-103,311	104,309	0,000	0,0000	0,0000
23	0,09848	COMB19	Combination	-103,311	106,629	0,000	0,0000	0,0000
23	0,09848	COMB19	Combination	-103,311	94,019	0,000	0,0000	0,0000
23	0,19697	COMB19	Combination	-103,311	96,339	0,000	0,0000	0,0000
23	0,19697	COMB19	Combination	-103,311	83,489	0,000	0,0000	0,0000
23	0,29545	COMB19	Combination	-103,311	85,810	0,000	0,0000	0,0000
23	0,29545	COMB19	Combination	-103,311	72,706	0,000	0,0000	0,0000
23	0,39394	COMB19	Combination	-103,311	75,026	0,000	0,0000	0,0000
23	0,39394	COMB19	Combination	-103,311	61,652	0,000	0,0000	0,0000
23	0,49242	COMB19	Combination	-103,311	63,973	0,000	0,0000	0,0000
23	0,49242	COMB19	Combination	-103,311	50,313	0,000	0,0000	0,0000
23	0,59091	COMB19	Combination	-103,311	52,634	0,000	0,0000	0,0000
23	0,59091	COMB19	Combination	-103,311	38,672	0,000	0,0000	0,0000
23	0,68939	COMB19	Combination	-103,311	40,993	0,000	0,0000	0,0000
23	0,68939	COMB19	Combination	-103,311	26,713	0,000	0,0000	0,0000
23	0,78788	COMB19	Combination	-103,311	29,033	0,000	0,0000	0,0000
23	0,78788	COMB19	Combination	-103,311	14,418	0,000	0,0000	0,0000
23	0,88636	COMB19	Combination	-103,311	16,739	0,000	0,0000	0,0000
23	0,88636	COMB19	Combination	-103,311	1,772	0,000	0,0000	0,0000
23	0,98485	COMB19	Combination	-103,311	4,093	0,000	0,0000	0,0000
23	0,98485	COMB19	Combination	-103,311	-11,243	0,000	0,0000	0,0000
23	1,08333	COMB19	Combination	-103,311	-8,922	0,000	0,0000	0,0000
23	1,08333	COMB19	Combination	-103,311	-24,643	0,000	0,0000	0,0000
23	1,18182	COMB19	Combination	-103,311	-22,323	0,000	0,0000	0,0000
23	1,18182	COMB19	Combination	-103,311	-38,447	0,000	0,0000	0,0000
23	1,28030	COMB19	Combination	-103,311	-36,126	0,000	0,0000	0,0000

RELAZIONE DI CALCOLO SOTTOPASSO LATO SUD

Codice documento

SS0557_F0.doc

Rev

F0

Data

20/06/2011

Frame Text	Station m	OutputCase Text	CaseType Text	P KN	V2 KN	V3 KN	T KN-m	M2 KN-m
23	1,28030	COMB19	Combination	-103,311	-52,670	0,000	0,0000	0,0000
23	1,37879	COMB19	Combination	-103,311	-50,349	0,000	0,0000	0,0000
23	1,37879	COMB19	Combination	-103,311	-67,329	0,000	0,0000	0,0000
23	1,47727	COMB19	Combination	-103,311	-65,009	0,000	0,0000	0,0000
23	1,47727	COMB19	Combination	-103,311	-82,442	0,000	0,0000	0,0000
23	1,57576	COMB19	Combination	-103,311	-80,121	0,000	0,0000	0,0000
23	1,57576	COMB19	Combination	-103,311	-98,024	0,000	0,0000	0,0000
23	1,62500	COMB19	Combination	-103,311	-96,864	0,000	0,0000	0,0000
23	1,67424	COMB19	Combination	-103,311	-95,704	0,000	0,0000	0,0000
23	1,67424	COMB19	Combination	-103,311	-114,092	0,000	0,0000	0,0000
23	1,77273	COMB19	Combination	-103,311	-111,771	0,000	0,0000	0,0000
23	1,77273	COMB19	Combination	-103,311	-130,661	0,000	0,0000	0,0000
23	1,87121	COMB19	Combination	-103,311	-128,340	0,000	0,0000	0,0000
23	1,87121	COMB19	Combination	-103,311	-147,746	0,000	0,0000	0,0000
23	1,96970	COMB19	Combination	-103,311	-145,426	0,000	0,0000	0,0000
23	1,96970	COMB19	Combination	-103,311	-165,363	0,000	0,0000	0,0000
23	2,06818	COMB19	Combination	-103,311	-163,042	0,000	0,0000	0,0000
23	2,06818	COMB19	Combination	-103,311	-183,524	0,000	0,0000	0,0000
23	2,16667	COMB19	Combination	-103,311	-181,204	0,000	0,0000	0,0000
23	2,16667	COMB19	Combination	-103,311	-202,245	0,000	0,0000	0,0000
23	2,26515	COMB19	Combination	-103,311	-199,924	0,000	0,0000	0,0000
23	2,26515	COMB19	Combination	-103,311	-221,536	0,000	0,0000	0,0000
23	2,36364	COMB19	Combination	-103,311	-219,215	0,000	0,0000	0,0000
23	2,36364	COMB19	Combination	-103,311	-241,411	0,000	0,0000	0,0000
23	2,46212	COMB19	Combination	-103,311	-239,090	0,000	0,0000	0,0000
23	2,46212	COMB19	Combination	-103,311	-261,879	0,000	0,0000	0,0000
23	2,56061	COMB19	Combination	-103,311	-259,558	0,000	0,0000	0,0000
23	2,56061	COMB19	Combination	-103,311	-282,951	0,000	0,0000	0,0000
23	2,65909	COMB19	Combination	-103,311	-280,630	0,000	0,0000	0,0000
23	2,65909	COMB19	Combination	-103,311	-304,635	0,000	0,0000	0,0000
23	2,75758	COMB19	Combination	-103,311	-302,314	0,000	0,0000	0,0000
23	2,75758	COMB19	Combination	-103,311	-326,939	0,000	0,0000	0,0000
23	2,85606	COMB19	Combination	-103,311	-324,618	0,000	0,0000	0,0000
23	2,85606	COMB19	Combination	-103,311	-349,869	0,000	0,0000	0,0000
23	2,95455	COMB19	Combination	-103,311	-347,548	0,000	0,0000	0,0000
23	2,95455	COMB19	Combination	-103,311	-373,429	0,000	0,0000	0,0000
23	3,05303	COMB19	Combination	-103,311	-371,108	0,000	0,0000	0,0000
23	3,05303	COMB19	Combination	-103,311	-397,624	0,000	0,0000	0,0000
23	3,15152	COMB19	Combination	-103,311	-395,303	0,000	0,0000	0,0000
23	3,15152	COMB19	Combination	-103,311	-422,454	0,000	0,0000	0,0000
23	3,25000	COMB19	Combination	-103,311	-420,133	0,000	0,0000	0,0000
23	0,00000	COMB20	Combination	52,016	125,056	0,000	0,0000	0,0000
23	0,09848	COMB20	Combination	52,016	127,376	0,000	0,0000	0,0000
23	0,09848	COMB20	Combination	52,016	113,943	0,000	0,0000	0,0000
23	0,19697	COMB20	Combination	52,016	116,264	0,000	0,0000	0,0000
23	0,19697	COMB20	Combination	52,016	102,529	0,000	0,0000	0,0000
23	0,29545	COMB20	Combination	52,016	104,850	0,000	0,0000	0,0000
23	0,29545	COMB20	Combination	52,016	90,792	0,000	0,0000	0,0000
23	0,39394	COMB20	Combination	52,016	93,113	0,000	0,0000	0,0000
23	0,39394	COMB20	Combination	52,016	78,709	0,000	0,0000	0,0000
23	0,49242	COMB20	Combination	52,016	81,030	0,000	0,0000	0,0000
23	0,49242	COMB20	Combination	52,016	66,259	0,000	0,0000	0,0000
23	0,59091	COMB20	Combination	52,016	68,579	0,000	0,0000	0,0000
23	0,59091	COMB20	Combination	52,016	53,418	0,000	0,0000	0,0000
23	0,68939	COMB20	Combination	52,016	55,738	0,000	0,0000	0,0000
23	0,68939	COMB20	Combination	52,016	40,162	0,000	0,0000	0,0000
23	0,78788	COMB20	Combination	52,016	42,483	0,000	0,0000	0,0000
23	0,78788	COMB20	Combination	52,016	26,469	0,000	0,0000	0,0000
23	0,88636	COMB20	Combination	52,016	28,789	0,000	0,0000	0,0000
23	0,88636	COMB20	Combination	52,016	12,314	0,000	0,0000	0,0000
23	0,98485	COMB20	Combination	52,016	14,634	0,000	0,0000	0,0000
23	0,98485	COMB20	Combination	52,016	-2,327	0,000	0,0000	0,0000
23	1,08333	COMB20	Combination	52,016	-5,983E-03	0,000	0,0000	0,0000

RELAZIONE DI CALCOLO SOTTOPASSO LATO SUD

Codice documento

SS0557_F0.doc

Rev

F0

Data

20/06/2011

Frame Text	Station m	OutputCase Text	CaseType Text	P KN	V2 KN	V3 KN	T KN-m	M2 KN-m
23	1,08333	COMB20	Combination	52,016	-17,477	0,000	0,0000	0,0000
23	1,18182	COMB20	Combination	52,016	-15,156	0,000	0,0000	0,0000
23	1,18182	COMB20	Combination	52,016	-33,161	0,000	0,0000	0,0000
23	1,28030	COMB20	Combination	52,016	-30,840	0,000	0,0000	0,0000
23	1,28030	COMB20	Combination	52,016	-49,403	0,000	0,0000	0,0000
23	1,37879	COMB20	Combination	52,016	-47,083	0,000	0,0000	0,0000
23	1,37879	COMB20	Combination	52,016	-66,228	0,000	0,0000	0,0000
23	1,47727	COMB20	Combination	52,016	-63,907	0,000	0,0000	0,0000
23	1,47727	COMB20	Combination	52,016	-83,658	0,000	0,0000	0,0000
23	1,57576	COMB20	Combination	52,016	-81,338	0,000	0,0000	0,0000
23	1,57576	COMB20	Combination	52,016	-101,719	0,000	0,0000	0,0000
23	1,62500	COMB20	Combination	52,016	-100,558	0,000	0,0000	0,0000
23	1,67424	COMB20	Combination	52,016	-99,398	0,000	0,0000	0,0000
23	1,67424	COMB20	Combination	52,016	-120,432	0,000	0,0000	0,0000
23	1,77273	COMB20	Combination	52,016	-118,112	0,000	0,0000	0,0000
23	1,77273	COMB20	Combination	52,016	-139,822	0,000	0,0000	0,0000
23	1,87121	COMB20	Combination	52,016	-137,501	0,000	0,0000	0,0000
23	1,87121	COMB20	Combination	52,016	-159,911	0,000	0,0000	0,0000
23	1,96970	COMB20	Combination	52,016	-157,590	0,000	0,0000	0,0000
23	1,96970	COMB20	Combination	52,016	-180,720	0,000	0,0000	0,0000
23	2,06818	COMB20	Combination	52,016	-178,399	0,000	0,0000	0,0000
23	2,06818	COMB20	Combination	52,016	-202,271	0,000	0,0000	0,0000
23	2,16667	COMB20	Combination	52,016	-199,951	0,000	0,0000	0,0000
23	2,16667	COMB20	Combination	52,016	-224,586	0,000	0,0000	0,0000
23	2,26515	COMB20	Combination	52,016	-222,265	0,000	0,0000	0,0000
23	2,26515	COMB20	Combination	52,016	-247,682	0,000	0,0000	0,0000
23	2,36364	COMB20	Combination	52,016	-245,362	0,000	0,0000	0,0000
23	2,36364	COMB20	Combination	52,016	-271,581	0,000	0,0000	0,0000
23	2,46212	COMB20	Combination	52,016	-269,260	0,000	0,0000	0,0000
23	2,46212	COMB20	Combination	52,016	-296,298	0,000	0,0000	0,0000
23	2,56061	COMB20	Combination	52,016	-293,977	0,000	0,0000	0,0000
23	2,56061	COMB20	Combination	52,016	-321,851	0,000	0,0000	0,0000
23	2,65909	COMB20	Combination	52,016	-319,531	0,000	0,0000	0,0000
23	2,65909	COMB20	Combination	52,016	-348,256	0,000	0,0000	0,0000
23	2,75758	COMB20	Combination	52,016	-345,936	0,000	0,0000	0,0000
23	2,75758	COMB20	Combination	52,016	-375,526	0,000	0,0000	0,0000
23	2,85606	COMB20	Combination	52,016	-373,206	0,000	0,0000	0,0000
23	2,85606	COMB20	Combination	52,016	-403,675	0,000	0,0000	0,0000
23	2,95455	COMB20	Combination	52,016	-401,354	0,000	0,0000	0,0000
23	2,95455	COMB20	Combination	52,016	-432,712	0,000	0,0000	0,0000
23	3,05303	COMB20	Combination	52,016	-430,391	0,000	0,0000	0,0000
23	3,05303	COMB20	Combination	52,016	-462,647	0,000	0,0000	0,0000
23	3,15152	COMB20	Combination	52,016	-460,327	0,000	0,0000	0,0000
23	3,15152	COMB20	Combination	52,016	-493,489	0,000	0,0000	0,0000
23	3,25000	COMB20	Combination	52,016	-491,168	0,000	0,0000	0,0000
23	0,00000	COMB21	Combination	-4,959	-5,765	0,000	0,0000	0,0000
23	0,09848	COMB21	Combination	-4,959	-3,444	0,000	0,0000	0,0000
23	0,09848	COMB21	Combination	-4,959	-14,983	0,000	0,0000	0,0000
23	0,19697	COMB21	Combination	-4,959	-12,662	0,000	0,0000	0,0000
23	0,19697	COMB21	Combination	-4,959	-24,228	0,000	0,0000	0,0000
23	0,29545	COMB21	Combination	-4,959	-21,908	0,000	0,0000	0,0000
23	0,29545	COMB21	Combination	-4,959	-33,521	0,000	0,0000	0,0000
23	0,39394	COMB21	Combination	-4,959	-31,200	0,000	0,0000	0,0000
23	0,39394	COMB21	Combination	-4,959	-42,878	0,000	0,0000	0,0000
23	0,49242	COMB21	Combination	-4,959	-40,558	0,000	0,0000	0,0000
23	0,49242	COMB21	Combination	-4,959	-52,319	0,000	0,0000	0,0000
23	0,59091	COMB21	Combination	-4,959	-49,998	0,000	0,0000	0,0000
23	0,59091	COMB21	Combination	-4,959	-61,861	0,000	0,0000	0,0000
23	0,68939	COMB21	Combination	-4,959	-59,540	0,000	0,0000	0,0000
23	0,68939	COMB21	Combination	-4,959	-71,522	0,000	0,0000	0,0000
23	0,78788	COMB21	Combination	-4,959	-69,201	0,000	0,0000	0,0000
23	0,78788	COMB21	Combination	-4,959	-81,320	0,000	0,0000	0,0000
23	0,88636	COMB21	Combination	-4,959	-78,999	0,000	0,0000	0,0000

		Ponte sullo Stretto di Messina PROGETTO DEFINITIVO		
RELAZIONE DI CALCOLO SOTTOPASSO LATO SUD		<i>Codice documento</i> SS0557_F0.doc	<i>Rev</i> F0	<i>Data</i> 20/06/2011

Frame Text	Station m	OutputCase Text	CaseType Text	P KN	V2 KN	V3 KN	T KN-m	M2 KN-m
23	0,88636	COMB21	Combination	-4,959	-91,272	0,000	0,0000	0,0000
23	0,98485	COMB21	Combination	-4,959	-88,952	0,000	0,0000	0,0000
23	0,98485	COMB21	Combination	-4,959	-101,396	0,000	0,0000	0,0000
23	1,08333	COMB21	Combination	-4,959	-99,075	0,000	0,0000	0,0000
23	1,08333	COMB21	Combination	-4,959	-111,707	0,000	0,0000	0,0000
23	1,18182	COMB21	Combination	-4,959	-109,387	0,000	0,0000	0,0000
23	1,18182	COMB21	Combination	-4,959	-122,223	0,000	0,0000	0,0000
23	1,28030	COMB21	Combination	-4,959	-119,902	0,000	0,0000	0,0000
23	1,28030	COMB21	Combination	-4,959	-132,958	0,000	0,0000	0,0000
23	1,37879	COMB21	Combination	-4,959	-130,637	0,000	0,0000	0,0000
23	1,37879	COMB21	Combination	-4,959	-143,928	0,000	0,0000	0,0000
23	1,47727	COMB21	Combination	-4,959	-141,608	0,000	0,0000	0,0000
23	1,47727	COMB21	Combination	-4,959	-155,148	0,000	0,0000	0,0000
23	1,57576	COMB21	Combination	-4,959	-152,827	0,000	0,0000	0,0000
23	1,57576	COMB21	Combination	-4,959	-166,631	0,000	0,0000	0,0000
23	1,62500	COMB21	Combination	-4,959	-165,470	0,000	0,0000	0,0000
23	1,67424	COMB21	Combination	-4,959	-164,310	0,000	0,0000	0,0000
23	1,67424	COMB21	Combination	-4,959	-178,390	0,000	0,0000	0,0000
23	1,77273	COMB21	Combination	-4,959	-176,070	0,000	0,0000	0,0000
23	1,77273	COMB21	Combination	-4,959	-190,440	0,000	0,0000	0,0000
23	1,87121	COMB21	Combination	-4,959	-188,119	0,000	0,0000	0,0000
23	1,87121	COMB21	Combination	-4,959	-202,790	0,000	0,0000	0,0000
23	1,96970	COMB21	Combination	-4,959	-200,469	0,000	0,0000	0,0000
23	1,96970	COMB21	Combination	-4,959	-215,452	0,000	0,0000	0,0000
23	2,06818	COMB21	Combination	-4,959	-213,131	0,000	0,0000	0,0000
23	2,06818	COMB21	Combination	-4,959	-228,436	0,000	0,0000	0,0000
23	2,16667	COMB21	Combination	-4,959	-226,116	0,000	0,0000	0,0000
23	2,16667	COMB21	Combination	-4,959	-241,752	0,000	0,0000	0,0000
23	2,26515	COMB21	Combination	-4,959	-239,432	0,000	0,0000	0,0000
23	2,26515	COMB21	Combination	-4,959	-255,407	0,000	0,0000	0,0000
23	2,36364	COMB21	Combination	-4,959	-253,087	0,000	0,0000	0,0000
23	2,36364	COMB21	Combination	-4,959	-269,409	0,000	0,0000	0,0000
23	2,46212	COMB21	Combination	-4,959	-267,089	0,000	0,0000	0,0000
23	2,46212	COMB21	Combination	-4,959	-283,764	0,000	0,0000	0,0000
23	2,56061	COMB21	Combination	-4,959	-281,443	0,000	0,0000	0,0000
23	2,56061	COMB21	Combination	-4,959	-298,475	0,000	0,0000	0,0000
23	2,65909	COMB21	Combination	-4,959	-296,155	0,000	0,0000	0,0000
23	2,65909	COMB21	Combination	-4,959	-313,548	0,000	0,0000	0,0000
23	2,75758	COMB21	Combination	-4,959	-311,228	0,000	0,0000	0,0000
23	2,75758	COMB21	Combination	-4,959	-328,984	0,000	0,0000	0,0000
23	2,85606	COMB21	Combination	-4,959	-326,663	0,000	0,0000	0,0000
23	2,85606	COMB21	Combination	-4,959	-344,784	0,000	0,0000	0,0000
23	2,95455	COMB21	Combination	-4,959	-342,463	0,000	0,0000	0,0000
23	2,95455	COMB21	Combination	-4,959	-360,947	0,000	0,0000	0,0000
23	3,05303	COMB21	Combination	-4,959	-358,627	0,000	0,0000	0,0000
23	3,05303	COMB21	Combination	-4,959	-377,472	0,000	0,0000	0,0000
23	3,15152	COMB21	Combination	-4,959	-375,152	0,000	0,0000	0,0000
23	3,15152	COMB21	Combination	-4,959	-394,355	0,000	0,0000	0,0000
23	3,25000	COMB21	Combination	-4,959	-392,034	0,000	0,0000	0,0000

Table: Element Forces - Frames, Part 2 of 2

Frame Text	Station m	OutputCase Text	M3 KN-m
18	0,00000	COMB1	91,0948
18	3,50500	COMB1	-0,8784
18	7,01000	COMB1	692,1616
18	0,00000	COMB2	-162,2016
18	3,50500	COMB2	110,5073
18	7,01000	COMB2	775,7228
18	0,00000	COMB3	173,7557
18	3,50500	COMB3	-140,7602

RELAZIONE DI CALCOLO SOTTOPASSO LATO SUD

Codice documento
SS0557_F0.doc

<i>Rev</i>	<i>Data</i>
F0	20/06/2011

Frame Text	Station m	OutputCase Text	M3 KN-m
18	7,01000	COMB3	734,2214
18	0,00000	COMB4	-210,0669
18	3,50500	COMB4	28,0171
18	7,01000	COMB4	860,8499
18	0,00000	COMB5	-53,5545
18	3,50500	COMB5	-155,1494
18	7,01000	COMB5	536,254
18	0,00000	COMB6	-72,2708
18	3,50500	COMB6	270,1410
18	7,01000	COMB6	612,5527
18	0,00000	COMB7	68,4589
18	3,50500	COMB7	-10,8576
18	7,01000	COMB7	590,1705
18	0,00000	COMB8	-151,0646
18	3,50500	COMB8	85,6766
18	7,01000	COMB8	662,5902
18	0,00000	COMB9	140,0984
18	3,50500	COMB9	-132,0886
18	7,01000	COMB9	626,6223
18	0,00000	COMB10	-192,5479
18	3,50500	COMB10	14,1851
18	7,01000	COMB10	736,3670
18	0,00000	COMB11	-73,1246
18	3,50500	COMB11	224,0258
18	7,01000	COMB11	521,1762
18	0,00000	COMB12	115,0619
18	3,50500	COMB12	7,7875
18	7,01000	COMB12	423,8552
18	0,00000	COMB13	304,8721
18	3,50500	COMB13	-2,0984
18	7,01000	COMB13	214,2731
18	0,00000	COMB14	-53,8024
18	3,50500	COMB14	82,0447
18	7,01000	COMB14	479,5627
18	0,00000	COMB15	136,0079
18	3,50500	COMB15	72,1587
18	7,01000	COMB15	269,9806
18	0,00000	COMB16	170,1692
18	3,50500	COMB16	-85,4671
18	7,01000	COMB16	451,8950
18	0,00000	COMB17	359,9794
18	3,50500	COMB17	-95,3530
18	7,01000	COMB17	242,3129
18	0,00000	COMB18	-85,7126
18	3,50500	COMB18	27,0512
18	7,01000	COMB18	536,3141
18	0,00000	COMB19	104,0977
18	3,50500	COMB19	17,1652
18	7,01000	COMB19	326,7319
18	0,00000	COMB20	6,1515
18	3,50500	COMB20	188,4671
18	7,01000	COMB20	370,7826
18	0,00000	COMB21	195,9617
18	3,50500	COMB21	178,5811
18	7,01000	COMB21	161,2005
19	0,00000	COMB1	-692,1616
19	0,81250	COMB1	-304,3809
19	1,62500	COMB1	-8,8475
19	2,43750	COMB1	194,4385
19	3,25000	COMB1	305,4772
19	4,06250	COMB1	324,2685
19	4,87500	COMB1	250,8124
19	5,68750	COMB1	85,1090

RELAZIONE DI CALCOLO SOTTOPASSO LATO SUD

Codice documento
SS0557_F0.doc

Rev
F0

Data
20/06/2011

Frame Text	Station m	OutputCase Text	M3 KN-m
19	6,50000	COMB1	-172,8418
19	0,00000	COMB2	-775,7228
19	0,81250	COMB2	-362,0334
19	1,62500	COMB2	-40,5913
19	2,43750	COMB2	188,6035
19	3,25000	COMB2	325,5509
19	4,06250	COMB2	370,2509
19	4,87500	COMB2	322,7036
19	5,68750	COMB2	182,9089
19	6,50000	COMB2	-49,1332
19	0,00000	COMB3	-734,2214
19	0,81250	COMB3	-346,3031
19	1,62500	COMB3	-50,6322
19	2,43750	COMB3	152,7914
19	3,25000	COMB3	263,9676
19	4,06250	COMB3	282,8964
19	4,87500	COMB3	209,5779
19	5,68750	COMB3	44,0120
19	6,50000	COMB3	-213,8013
19	0,00000	COMB4	-860,8499
19	0,81250	COMB4	-433,6702
19	1,62500	COMB4	-98,7379
19	2,43750	COMB4	143,9471
19	3,25000	COMB4	294,3847
19	4,06250	COMB4	352,5750
19	4,87500	COMB4	318,5179
19	5,68750	COMB4	192,2134
19	6,50000	COMB4	-26,3384
19	0,00000	COMB5	-536,254
19	0,81250	COMB5	-303,0376
19	1,62500	COMB5	-121,2411
19	2,43750	COMB5	9,1356
19	3,25000	COMB5	88,0923
19	4,06250	COMB5	115,6291
19	4,87500	COMB5	91,7461
19	5,68750	COMB5	16,4431
19	6,50000	COMB5	-110,2797
19	0,00000	COMB6	-612,5527
19	0,81250	COMB6	-224,6345
19	1,62500	COMB6	71,0365
19	2,43750	COMB6	274,4600
19	3,25000	COMB6	385,6362
19	4,06250	COMB6	404,5650
19	4,87500	COMB6	331,2465
19	5,68750	COMB6	165,6806
19	6,50000	COMB6	-92,1326
19	0,00000	COMB7	-590,1705
19	0,81250	COMB7	-261,7483
19	1,62500	COMB7	-11,3622
19	2,43750	COMB7	160,9878
19	3,25000	COMB7	255,3018
19	4,06250	COMB7	271,5796
19	4,87500	COMB7	209,8214
19	5,68750	COMB7	70,0271
19	6,50000	COMB7	-147,8032
19	0,00000	COMB8	-662,5902
19	0,81250	COMB8	-311,7138
19	1,62500	COMB8	-38,8735
19	2,43750	COMB8	155,9308
19	3,25000	COMB8	272,6989
19	4,06250	COMB8	311,4310
19	4,87500	COMB8	272,1270
19	5,68750	COMB8	154,7870

RELAZIONE DI CALCOLO SOTTOPASSO LATO SUD

Codice documento
SS0557_F0.doc

Rev
F0

Data
20/06/2011

Frame Text	Station m	OutputCase Text	M3 KN-m
19	6,50000	COMB8	-40,5892
19	0,00000	COMB9	-626,6223
19	0,81250	COMB9	-298,0809
19	1,62500	COMB9	-47,5756
19	2,43750	COMB9	124,8936
19	3,25000	COMB9	219,3267
19	4,06250	COMB9	235,7238
19	4,87500	COMB9	174,0848
19	5,68750	COMB9	34,4097
19	6,50000	COMB9	-183,3015
19	0,00000	COMB10	-736,3670
19	0,81250	COMB10	-373,7991
19	1,62500	COMB10	-89,2672
19	2,43750	COMB10	117,2286
19	3,25000	COMB10	245,6883
19	4,06250	COMB10	296,1119
19	4,87500	COMB10	268,4995
19	5,68750	COMB10	162,8509
19	6,50000	COMB10	-20,8337
19	0,00000	COMB11	-521,1762
19	0,81250	COMB11	-192,6348
19	1,62500	COMB11	57,8705
19	2,43750	COMB11	230,3397
19	3,25000	COMB11	324,7729
19	4,06250	COMB11	341,1700
19	4,87500	COMB11	279,5309
19	5,68750	COMB11	139,8559
19	6,50000	COMB11	-77,8553
19	0,00000	COMB12	-423,8552
19	0,81250	COMB12	-175,5586
19	1,62500	COMB12	12,0957
19	2,43750	COMB12	139,1077
19	3,25000	COMB12	205,4774
19	4,06250	COMB12	211,2049
19	4,87500	COMB12	156,2901
19	5,68750	COMB12	40,7330
19	6,50000	COMB12	-135,4664
19	0,00000	COMB13	-214,2731
19	0,81250	COMB13	-46,1327
19	1,62500	COMB13	73,9414
19	2,43750	COMB13	145,9491
19	3,25000	COMB13	169,8906
19	4,06250	COMB13	145,7658
19	4,87500	COMB13	73,5746
19	5,68750	COMB13	-46,6828
19	6,50000	COMB13	-215,0066
19	0,00000	COMB14	-479,5627
19	0,81250	COMB14	-213,9936
19	1,62500	COMB14	-9,0668
19	2,43750	COMB14	135,2177
19	3,25000	COMB14	218,8599
19	4,06250	COMB14	241,8598
19	4,87500	COMB14	204,2175
19	5,68750	COMB14	105,9328
19	6,50000	COMB14	-52,9941
19	0,00000	COMB15	-269,9806
19	0,81250	COMB15	-84,5677
19	1,62500	COMB15	52,7788
19	2,43750	COMB15	142,0591
19	3,25000	COMB15	183,2730
19	4,06250	COMB15	176,4207
19	4,87500	COMB15	121,5020
19	5,68750	COMB15	18,5170

RELAZIONE DI CALCOLO SOTTOPASSO LATO SUD

Codice documento
SS0557_F0.doc

Rev
F0

Data
20/06/2011

Frame Text	Station m	OutputCase Text	M3 KN-m
19	6,50000	COMB15	-132,5342
19	0,00000	COMB16	-451,8950
19	0,81250	COMB16	-203,5068
19	1,62500	COMB16	-15,7608
19	2,43750	COMB16	111,3429
19	3,25000	COMB16	177,8043
19	4,06250	COMB16	183,6235
19	4,87500	COMB16	128,8004
19	5,68750	COMB16	13,3349
19	6,50000	COMB16	-162,7728
19	0,00000	COMB17	-242,3129
19	0,81250	COMB17	-74,0809
19	1,62500	COMB17	46,0849
19	2,43750	COMB17	118,1844
19	3,25000	COMB17	142,2175
19	4,06250	COMB17	118,1844
19	4,87500	COMB17	46,0849
19	5,68750	COMB17	-74,0809
19	6,50000	COMB17	-242,3129
19	0,00000	COMB18	-536,3141
19	0,81250	COMB18	-261,7515
19	1,62500	COMB18	-47,8312
19	2,43750	COMB18	105,4467
19	3,25000	COMB18	198,0825
19	4,06250	COMB18	230,0759
19	4,87500	COMB18	201,4270
19	5,68750	COMB18	112,1359
19	6,50000	COMB18	-37,7975
19	0,00000	COMB19	-326,7319
19	0,81250	COMB19	-132,3256
19	1,62500	COMB19	14,0144
19	2,43750	COMB19	112,2882
19	3,25000	COMB19	162,4956
19	4,06250	COMB19	164,6367
19	4,87500	COMB19	118,7116
19	5,68750	COMB19	24,7201
19	6,50000	COMB19	-117,3377
19	0,00000	COMB20	-370,7826
19	0,81250	COMB20	-122,3943
19	1,62500	COMB20	65,3516
19	2,43750	COMB20	192,4553
19	3,25000	COMB20	258,9168
19	4,06250	COMB20	264,7359
19	4,87500	COMB20	209,9128
19	5,68750	COMB20	94,4474
19	6,50000	COMB20	-81,6603
19	0,00000	COMB21	-161,2005
19	0,81250	COMB21	7,0316
19	1,62500	COMB21	127,1973
19	2,43750	COMB21	199,2968
19	3,25000	COMB21	223,3299
19	4,06250	COMB21	199,2968
19	4,87500	COMB21	127,1973
19	5,68750	COMB21	7,0316
19	6,50000	COMB21	-161,2005
20	0,00000	COMB1	172,8418
20	3,50500	COMB1	-126,9361
20	7,01000	COMB1	986,0885
20	0,00000	COMB2	49,1332
20	3,50500	COMB2	-102,7341
20	7,01000	COMB2	1158,2010
20	0,00000	COMB3	213,8013
20	3,50500	COMB3	-267,4576

RELAZIONE DI CALCOLO SOTTOPASSO LATO SUD

Codice documento
SS0557_F0.doc

Rev
F0

Data
20/06/2011

Frame Text	Station m	OutputCase Text	M3 KN-m
20	7,01000	COMB3	1071,3346
20	0,00000	COMB4	26,3384
20	3,50500	COMB4	-230,7843
20	7,01000	COMB4	1332,1440
20	0,00000	COMB5	110,2797
20	3,50500	COMB5	-764,2697
20	7,01000	COMB5	1021,5674
20	0,00000	COMB6	92,1326
20	3,50500	COMB6	143,4436
20	7,01000	COMB6	825,3081
20	0,00000	COMB7	147,8032
20	3,50500	COMB7	-118,2307
20	7,01000	COMB7	830,8226
20	0,00000	COMB8	40,5892
20	3,50500	COMB8	-97,2556
20	7,01000	COMB8	979,9869
20	0,00000	COMB9	183,3015
20	3,50500	COMB9	-240,0160
20	7,01000	COMB9	904,7026
20	0,00000	COMB10	20,8337
20	3,50500	COMB10	-208,2325
20	7,01000	COMB10	1130,7374
20	0,00000	COMB11	77,8553
20	3,50500	COMB11	116,0984
20	7,01000	COMB11	691,4796
20	0,00000	COMB12	135,4664
20	3,50500	COMB12	-62,1735
20	7,01000	COMB12	611,9934
20	0,00000	COMB13	215,0066
20	3,50500	COMB13	-1,6720
20	7,01000	COMB13	303,1487
20	0,00000	COMB14	52,9941
20	3,50500	COMB14	-46,0388
20	7,01000	COMB14	726,7351
20	0,00000	COMB15	132,5342
20	3,50500	COMB15	14,4626
20	7,01000	COMB15	417,8904
20	0,00000	COMB16	162,7728
20	3,50500	COMB16	-155,8545
20	7,01000	COMB16	668,8241
20	0,00000	COMB17	242,3129
20	3,50500	COMB17	-95,3530
20	7,01000	COMB17	359,9794
20	0,00000	COMB18	37,7975
20	3,50500	COMB18	-131,4056
20	7,01000	COMB18	842,6970
20	0,00000	COMB19	117,3377
20	3,50500	COMB19	-70,9042
20	7,01000	COMB19	533,8523
20	0,00000	COMB20	81,6603
20	3,50500	COMB20	118,0796
20	7,01000	COMB20	504,8064
20	0,00000	COMB21	161,2005
20	3,50500	COMB21	178,5811
20	7,01000	COMB21	195,9617
22	0,00000	COMB1	986,0885
22	0,09848	COMB1	928,2586
22	0,09848	COMB1	928,2586
22	0,19697	COMB1	870,8462
22	0,19697	COMB1	870,8462
22	0,29545	COMB1	813,9135
22	0,29545	COMB1	813,9135
22	0,39394	COMB1	757,5190

RELAZIONE DI CALCOLO SOTTOPASSO LATO SUD

Codice documento
SS0557_F0.doc

Rev
F0

Data
20/06/2011

Frame Text	Station m	OutputCase Text	M3 KN-m
22	0,39394	COMB1	757,5190
22	0,49242	COMB1	701,7176
22	0,49242	COMB1	701,7176
22	0,59091	COMB1	646,5608
22	0,59091	COMB1	646,5608
22	0,68939	COMB1	592,0969
22	0,68939	COMB1	592,0969
22	0,78788	COMB1	538,3713
22	0,78788	COMB1	538,3713
22	0,88636	COMB1	485,4269
22	0,88636	COMB1	485,4269
22	0,98485	COMB1	433,3043
22	0,98485	COMB1	433,3043
22	1,08333	COMB1	382,0418
22	1,08333	COMB1	382,0418
22	1,18182	COMB1	331,6760
22	1,18182	COMB1	331,6760
22	1,28030	COMB1	282,2417
22	1,28030	COMB1	282,2417
22	1,37879	COMB1	233,7724
22	1,37879	COMB1	233,7724
22	1,47727	COMB1	186,3003
22	1,47727	COMB1	186,3003
22	1,57576	COMB1	139,8569
22	1,57576	COMB1	139,8569
22	1,62500	COMB1	117,2020
22	1,67424	COMB1	94,4728
22	1,67424	COMB1	94,4728
22	1,77273	COMB1	50,1780
22	1,77273	COMB1	50,1780
22	1,87121	COMB1	7,0024
22	1,87121	COMB1	7,0024
22	1,96970	COMB1	-35,0244
22	1,96970	COMB1	-35,0244
22	2,06818	COMB1	-75,8727
22	2,06818	COMB1	-75,8727
22	2,16667	COMB1	-115,5122
22	2,16667	COMB1	-115,5122
22	2,26515	COMB1	-153,9125
22	2,26515	COMB1	-153,9125
22	2,36364	COMB1	-191,0424
22	2,36364	COMB1	-191,0424
22	2,46212	COMB1	-226,8698
22	2,46212	COMB1	-226,8698
22	2,56061	COMB1	-261,3616
22	2,56061	COMB1	-261,3616
22	2,65909	COMB1	-294,4836
22	2,65909	COMB1	-294,4836
22	2,75758	COMB1	-326,2002
22	2,75758	COMB1	-326,2002
22	2,85606	COMB1	-356,4743
22	2,85606	COMB1	-356,4743
22	2,95455	COMB1	-385,2671
22	2,95455	COMB1	-385,2671
22	3,05303	COMB1	-412,5382
22	3,05303	COMB1	-412,5382
22	3,15152	COMB1	-438,2450
22	3,15152	COMB1	-438,2450
22	3,25000	COMB1	-462,3431
22	0,00000	COMB2	1158,2010
22	0,09848	COMB2	1103,0527
22	0,09848	COMB2	1103,0527
22	0,19697	COMB2	1047,4420

RELAZIONE DI CALCOLO SOTTOPASSO LATO SUD

Codice documento
SS0557_F0.doc

Rev
F0

Data
20/06/2011

Frame Text	Station m	OutputCase Text	M3 KN-m
22	0,19697	COMB2	1047,4420
22	0,29545	COMB2	991,4690
22	0,29545	COMB2	991,4690
22	0,39394	COMB2	935,2286
22	0,39394	COMB2	935,2286
22	0,49242	COMB2	878,8114
22	0,49242	COMB2	878,8114
22	0,59091	COMB2	822,3035
22	0,59091	COMB2	822,3035
22	0,68939	COMB2	765,7873
22	0,68939	COMB2	765,7873
22	0,78788	COMB2	709,3413
22	0,78788	COMB2	709,3413
22	0,88636	COMB2	653,0403
22	0,88636	COMB2	653,0403
22	0,98485	COMB2	596,9563
22	0,98485	COMB2	596,9563
22	1,08333	COMB2	541,1581
22	1,08333	COMB2	541,1581
22	1,18182	COMB2	485,7119
22	1,18182	COMB2	485,7119
22	1,28030	COMB2	430,6814
22	1,28030	COMB2	430,6814
22	1,37879	COMB2	376,1283
22	1,37879	COMB2	376,1283
22	1,47727	COMB2	322,1121
22	1,47727	COMB2	322,1121
22	1,57576	COMB2	268,6910
22	1,57576	COMB2	268,6910
22	1,62500	COMB2	242,3435
22	1,67424	COMB2	215,9216
22	1,67424	COMB2	215,9216
22	1,77273	COMB2	163,8594
22	1,77273	COMB2	163,8594
22	1,87121	COMB2	112,5589
22	1,87121	COMB2	112,5589
22	1,96970	COMB2	62,0741
22	1,96970	COMB2	62,0741
22	2,06818	COMB2	12,4584
22	2,06818	COMB2	12,4584
22	2,16667	COMB2	-36,2347
22	2,16667	COMB2	-36,2347
22	2,26515	COMB2	-83,9520
22	2,26515	COMB2	-83,9520
22	2,36364	COMB2	-130,6397
22	2,36364	COMB2	-130,6397
22	2,46212	COMB2	-176,2439
22	2,46212	COMB2	-176,2439
22	2,56061	COMB2	-220,7095
22	2,56061	COMB2	-220,7095
22	2,65909	COMB2	-263,9809
22	2,65909	COMB2	-263,9809
22	2,75758	COMB2	-306,0011
22	2,75758	COMB2	-306,0011
22	2,85606	COMB2	-346,7119
22	2,85606	COMB2	-346,7119
22	2,95455	COMB2	-386,0535
22	2,95455	COMB2	-386,0535
22	3,05303	COMB2	-423,9643
22	3,05303	COMB2	-423,9643
22	3,15152	COMB2	-460,3809
22	3,15152	COMB2	-460,3809
22	3,25000	COMB2	-495,2378

RELAZIONE DI CALCOLO SOTTOPASSO LATO SUD

Codice documento
SS0557_F0.doc

<i>Rev</i>	<i>Data</i>
F0	20/06/2011

Frame Text	Station m	OutputCase Text	M3 KN-m
22	0,00000	COMB3	1071,3346
22	0,09848	COMB3	1013,4588
22	0,09848	COMB3	1013,4588
22	0,19697	COMB3	955,8866
22	0,19697	COMB3	955,8866
22	0,29545	COMB3	898,6912
22	0,29545	COMB3	898,6912
22	0,39394	COMB3	841,9417
22	0,39394	COMB3	841,9417
22	0,49242	COMB3	785,7033
22	0,49242	COMB3	785,7033
22	0,59091	COMB3	730,0370
22	0,59091	COMB3	730,0370
22	0,68939	COMB3	675,0008
22	0,68939	COMB3	675,0008
22	0,78788	COMB3	620,6490
22	0,78788	COMB3	620,6490
22	0,88636	COMB3	567,0331
22	0,88636	COMB3	567,0331
22	0,98485	COMB3	514,2020
22	0,98485	COMB3	514,2020
22	1,08333	COMB3	462,2019
22	1,08333	COMB3	462,2019
22	1,18182	COMB3	411,0768
22	1,18182	COMB3	411,0768
22	1,28030	COMB3	360,8688
22	1,28030	COMB3	360,8688
22	1,37879	COMB3	311,6181
22	1,37879	COMB3	311,6181
22	1,47727	COMB3	263,3633
22	1,47727	COMB3	263,3633
22	1,57576	COMB3	216,1420
22	1,57576	COMB3	216,1420
22	1,62500	COMB3	193,1034
22	1,67424	COMB3	169,9905
22	1,67424	COMB3	169,9905
22	1,77273	COMB3	124,9441
22	1,77273	COMB3	124,9441
22	1,87121	COMB3	81,0378
22	1,87121	COMB3	81,0378
22	1,96970	COMB3	38,3059
22	1,96970	COMB3	38,3059
22	2,06818	COMB3	-3,2175
22	2,06818	COMB3	-3,2175
22	2,16667	COMB3	-43,4982
22	2,16667	COMB3	-43,4982
22	2,26515	COMB3	-82,5020
22	2,26515	COMB3	-82,5020
22	2,36364	COMB3	-120,1943
22	2,36364	COMB3	-120,1943
22	2,46212	COMB3	-156,5401
22	2,46212	COMB3	-156,5401
22	2,56061	COMB3	-191,5034
22	2,56061	COMB3	-191,5034
22	2,65909	COMB3	-225,0476
22	2,65909	COMB3	-225,0476
22	2,75758	COMB3	-257,1351
22	2,75758	COMB3	-257,1351
22	2,85606	COMB3	-287,7268
22	2,85606	COMB3	-287,7268
22	2,95455	COMB3	-316,7827
22	2,95455	COMB3	-316,7827
22	3,05303	COMB3	-344,2609

RELAZIONE DI CALCOLO SOTTOPASSO LATO SUD

Codice documento
SS0557_F0.doc

Rev
F0

Data
20/06/2011

Frame Text	Station m	OutputCase Text	M3 KN-m
22	3,05303	COMB3	-344,2609
22	3,15152	COMB3	-370,1182
22	3,15152	COMB3	-370,1182
22	3,25000	COMB3	-394,3094
22	0,00000	COMB4	1332,1440
22	0,09848	COMB4	1278,3316
22	0,09848	COMB4	1278,3316
22	0,19697	COMB4	1223,4898
22	0,19697	COMB4	1223,4898
22	0,29545	COMB4	1167,7488
22	0,29545	COMB4	1167,7488
22	0,39394	COMB4	1111,2329
22	0,39394	COMB4	1111,2329
22	0,49242	COMB4	1054,0613
22	0,49242	COMB4	1054,0613
22	0,59091	COMB4	996,3479
22	0,59091	COMB4	996,3479
22	0,68939	COMB4	938,2018
22	0,68939	COMB4	938,2018
22	0,78788	COMB4	879,7277
22	0,78788	COMB4	879,7277
22	0,88636	COMB4	821,0255
22	0,88636	COMB4	821,0255
22	0,98485	COMB4	762,1917
22	0,98485	COMB4	762,1917
22	1,08333	COMB4	703,3185
22	1,08333	COMB4	703,3185
22	1,18182	COMB4	644,4950
22	1,18182	COMB4	644,4950
22	1,28030	COMB4	585,8070
22	1,28030	COMB4	585,8070
22	1,37879	COMB4	527,3372
22	1,37879	COMB4	527,3372
22	1,47727	COMB4	469,1660
22	1,47727	COMB4	469,1660
22	1,57576	COMB4	411,3712
22	1,57576	COMB4	411,3712
22	1,62500	COMB4	382,7369
22	1,67424	COMB4	354,0285
22	1,67424	COMB4	354,0285
22	1,77273	COMB4	297,2118
22	1,77273	COMB4	297,2118
22	1,87121	COMB4	240,9937
22	1,87121	COMB4	240,9937
22	1,96970	COMB4	185,4452
22	1,96970	COMB4	185,4452
22	2,06818	COMB4	130,6363
22	2,06818	COMB4	130,6363
22	2,16667	COMB4	76,6364
22	2,16667	COMB4	76,6364
22	2,26515	COMB4	23,5143
22	2,26515	COMB4	23,5143
22	2,36364	COMB4	-28,6614
22	2,36364	COMB4	-28,6614
22	2,46212	COMB4	-79,8221
22	2,46212	COMB4	-79,8221
22	2,56061	COMB4	-129,8991
22	2,56061	COMB4	-129,8991
22	2,65909	COMB4	-178,8231
22	2,65909	COMB4	-178,8231
22	2,75758	COMB4	-226,5239
22	2,75758	COMB4	-226,5239
22	2,85606	COMB4	-272,9308

RELAZIONE DI CALCOLO SOTTOPASSO LATO SUD

Codice documento
SS0557_F0.doc

<i>Rev</i>	<i>Data</i>
F0	20/06/2011

Frame Text	Station m	OutputCase Text	M3 KN-m
22	2,85606	COMB4	1021,5674
22	2,95455	COMB4	986,3445
22	2,95455	COMB4	986,3445
22	3,05303	COMB4	950,2709
22	3,05303	COMB4	950,2709
22	3,15152	COMB4	913,4486
22	3,15152	COMB4	913,4486
22	3,25000	COMB4	875,9753
22	0,00000	COMB5	875,9753
22	0,09848	COMB5	837,9443
22	0,09848	COMB5	837,9443
22	0,19697	COMB5	799,445
22	0,19697	COMB5	799,445
22	0,29545	COMB5	760,563
22	0,29545	COMB5	760,563
22	0,39394	COMB5	721,3801
22	0,39394	COMB5	721,3801
22	0,49242	COMB5	681,9746
22	0,49242	COMB5	681,9746
22	0,59091	COMB5	642,4214
22	0,59091	COMB5	642,4214
22	0,68939	COMB5	602,7927
22	0,68939	COMB5	602,7927
22	0,78788	COMB5	563,1572
22	0,78788	COMB5	563,1572
22	0,88636	COMB5	523,5812
22	0,88636	COMB5	523,5812
22	0,98485	COMB5	484,1285
22	0,98485	COMB5	484,1285
22	1,08333	COMB5	444,8604
22	1,08333	COMB5	444,8604
22	1,18182	COMB5	405,8359
22	1,18182	COMB5	405,8359
22	1,28030	COMB5	367,1122
22	1,28030	COMB5	367,1122
22	1,37879	COMB5	328,7446
22	1,37879	COMB5	328,7446
22	1,47727	COMB5	290,7869
22	1,47727	COMB5	290,7869
22	1,57576	COMB5	253,2912
22	1,57576	COMB5	253,2912
22	1,62500	COMB5	216,3086
22	1,67424	COMB5	216,3086
22	1,67424	COMB5	179,8889
22	1,77273	COMB5	179,8889
22	1,77273	COMB5	144,081
22	1,87121	COMB5	144,081
22	1,87121	COMB5	108,9333
22	1,96970	COMB5	108,9333
22	1,96970	COMB5	74,4932
22	2,06818	COMB5	74,4932
22	2,06818	COMB5	40,8081
22	2,16667	COMB5	40,8081
22	2,16667	COMB5	7,9248
22	2,26515	COMB5	7,9248
22	2,26515	COMB5	-24,1097
22	2,36364	COMB5	-24,1097
22	2,36364	COMB5	-55,2486
22	2,46212	COMB5	-55,2486
22	2,46212	COMB5	-85,4447
22	2,56061	COMB5	-85,4447
22	2,56061	COMB5	-114,6506
22	2,65909	COMB5	-114,6506

RELAZIONE DI CALCOLO SOTTOPASSO LATO SUD

Codice documento
SS0557_F0.doc

Rev
F0

Data
20/06/2011

Frame Text	Station m	OutputCase Text	M3 KN-m
22	2,65909	COMB5	-142,8182
22	2,75758	COMB5	-142,8182
22	2,75758	COMB5	-169,8989
22	2,85606	COMB5	1021,5674
22	2,85606	COMB5	986,3445
22	2,95455	COMB5	986,3445
22	2,95455	COMB5	950,2709
22	3,05303	COMB5	950,2709
22	3,05303	COMB5	913,4486
22	3,15152	COMB5	913,4486
22	3,15152	COMB5	875,9753
22	3,25000	COMB5	875,9753
22	0,00000	COMB6	825,3081
22	0,09848	COMB6	767,6075
22	0,09848	COMB6	767,6075
22	0,19697	COMB6	710,5281
22	0,19697	COMB6	710,5281
22	0,29545	COMB6	654,1118
22	0,29545	COMB6	654,1118
22	0,39394	COMB6	598,3975
22	0,39394	COMB6	598,3975
22	0,49242	COMB6	543,4210
22	0,49242	COMB6	543,4210
22	0,59091	COMB6	489,2155
22	0,59091	COMB6	489,2155
22	0,68939	COMB6	435,8118
22	0,68939	COMB6	435,8118
22	0,78788	COMB6	383,2388
22	0,78788	COMB6	383,2388
22	0,88636	COMB6	331,5232
22	0,88636	COMB6	331,5232
22	0,98485	COMB6	280,6902
22	0,98485	COMB6	280,6902
22	1,08333	COMB6	230,7635
22	1,08333	COMB6	230,7635
22	1,18182	COMB6	181,7658
22	1,18182	COMB6	181,7658
22	1,28030	COMB6	133,7186
22	1,28030	COMB6	133,7186
22	1,37879	COMB6	86,6430
22	1,37879	COMB6	86,6430
22	1,47727	COMB6	40,5594
22	1,47727	COMB6	40,5594
22	1,57576	COMB6	-4,5122
22	1,57576	COMB6	-4,5122
22	1,62500	COMB6	-26,4948
22	1,67424	COMB6	-48,5517
22	1,67424	COMB6	-48,5517
22	1,77273	COMB6	-91,5387
22	1,77273	COMB6	-91,5387
22	1,87121	COMB6	-133,4529
22	1,87121	COMB6	-133,4529
22	1,96970	COMB6	-174,2730
22	1,96970	COMB6	-174,2730
22	2,06818	COMB6	-213,9774
22	2,06818	COMB6	-213,9774
22	2,16667	COMB6	-252,5433
22	2,16667	COMB6	-252,5433
22	2,26515	COMB6	-289,9468
22	2,26515	COMB6	-289,9468
22	2,36364	COMB6	-326,1628
22	2,36364	COMB6	-326,1628
22	2,46212	COMB6	-361,1648

RELAZIONE DI CALCOLO SOTTOPASSO LATO SUD

Codice documento
SS0557_F0.doc

<i>Rev</i>	<i>Data</i>
F0	20/06/2011

Frame Text	Station m	OutputCase Text	M3 KN-m
22	2,46212	COMB6	-361,1648
22	2,56061	COMB6	-394,9246
22	2,56061	COMB6	-394,9246
22	2,65909	COMB6	-427,4123
22	2,65909	COMB6	-427,4123
22	2,75758	COMB6	-458,5960
22	2,75758	COMB6	-458,5960
22	2,85606	COMB6	-488,4416
22	2,85606	COMB6	-488,4416
22	2,95455	COMB6	-516,9129
22	2,95455	COMB6	-516,9129
22	3,05303	COMB6	-543,9714
22	3,05303	COMB6	-543,9714
22	3,15152	COMB6	-569,5760
22	3,15152	COMB6	-569,5760
22	3,25000	COMB6	-593,6828
22	0,00000	COMB7	830,8226
22	0,09848	COMB7	783,5278
22	0,09848	COMB7	783,5278
22	0,19697	COMB7	736,5030
22	0,19697	COMB7	736,5030
22	0,29545	COMB7	689,8033
22	0,29545	COMB7	689,8033
22	0,39394	COMB7	643,4804
22	0,39394	COMB7	643,4804
22	0,49242	COMB7	597,5830
22	0,49242	COMB7	597,5830
22	0,59091	COMB7	552,1568
22	0,59091	COMB7	552,1568
22	0,68939	COMB7	507,2449
22	0,68939	COMB7	507,2449
22	0,78788	COMB7	462,8879
22	0,78788	COMB7	462,8879
22	0,88636	COMB7	419,1242
22	0,88636	COMB7	419,1242
22	0,98485	COMB7	375,9901
22	0,98485	COMB7	375,9901
22	1,08333	COMB7	333,5202
22	1,08333	COMB7	333,5202
22	1,18182	COMB7	291,7473
22	1,18182	COMB7	291,7473
22	1,28030	COMB7	250,7028
22	1,28030	COMB7	250,7028
22	1,37879	COMB7	210,4170
22	1,37879	COMB7	210,4170
22	1,47727	COMB7	170,9190
22	1,47727	COMB7	170,9190
22	1,57576	COMB7	132,2370
22	1,57576	COMB7	132,2370
22	1,62500	COMB7	113,3464
22	1,67424	COMB7	94,3986
22	1,67424	COMB7	94,3986
22	1,77273	COMB7	57,4309
22	1,77273	COMB7	57,4309
22	1,87121	COMB7	21,3606
22	1,87121	COMB7	21,3606
22	1,96970	COMB7	-13,7856
22	1,96970	COMB7	-13,7856
22	2,06818	COMB7	-47,9813
22	2,06818	COMB7	-47,9813
22	2,16667	COMB7	-81,1997
22	2,16667	COMB7	-81,1997
22	2,26515	COMB7	-113,4137

RELAZIONE DI CALCOLO SOTTOPASSO LATO SUD

Codice documento
SS0557_F0.doc

Rev
F0

Data
20/06/2011

Frame Text	Station m	OutputCase Text	M3 KN-m
22	2,26515	COMB7	-113,4137
22	2,36364	COMB7	-144,5957
22	2,36364	COMB7	-144,5957
22	2,46212	COMB7	-174,7175
22	2,46212	COMB7	-174,7175
22	2,56061	COMB7	-203,7502
22	2,56061	COMB7	-203,7502
22	2,65909	COMB7	-231,6639
22	2,65909	COMB7	-231,6639
22	2,75758	COMB7	-258,4276
22	2,75758	COMB7	-258,4276
22	2,85606	COMB7	-284,0093
22	2,85606	COMB7	-284,0093
22	2,95455	COMB7	-308,3755
22	2,95455	COMB7	-308,3755
22	3,05303	COMB7	-331,4913
22	3,05303	COMB7	-331,4913
22	3,15152	COMB7	-353,3204
22	3,15152	COMB7	-353,3204
22	3,25000	COMB7	-373,8247
22	0,00000	COMB8	979,9869
22	0,09848	COMB8	935,0159
22	0,09848	COMB8	935,0159
22	0,19697	COMB8	889,5527
22	0,19697	COMB8	889,5527
22	0,29545	COMB8	843,6847
22	0,29545	COMB8	843,6847
22	0,39394	COMB8	797,4954
22	0,39394	COMB8	797,4954
22	0,49242	COMB8	751,0642
22	0,49242	COMB8	751,0642
22	0,59091	COMB8	704,4672
22	0,59091	COMB8	704,4672
22	0,68939	COMB8	657,7766
22	0,68939	COMB8	657,7766
22	0,78788	COMB8	611,0619
22	0,78788	COMB8	611,0619
22	0,88636	COMB8	564,3891
22	0,88636	COMB8	564,3891
22	0,98485	COMB8	517,8218
22	0,98485	COMB8	517,8218
22	1,08333	COMB8	471,4210
22	1,08333	COMB8	471,4210
22	1,18182	COMB8	425,2451
22	1,18182	COMB8	425,2451
22	1,28030	COMB8	379,3506
22	1,28030	COMB8	379,3506
22	1,37879	COMB8	333,7922
22	1,37879	COMB8	333,7922
22	1,47727	COMB8	288,6226
22	1,47727	COMB8	288,6226
22	1,57576	COMB8	243,8932
22	1,57576	COMB8	243,8932
22	1,62500	COMB8	221,8023
22	1,67424	COMB8	199,6542
22	1,67424	COMB8	199,6542
22	1,77273	COMB8	155,9548
22	1,77273	COMB8	155,9548
22	1,87121	COMB8	112,8429
22	1,87121	COMB8	112,8429
22	1,96970	COMB8	70,3664
22	1,96970	COMB8	70,3664
22	2,06818	COMB8	28,5723

RELAZIONE DI CALCOLO SOTTOPASSO LATO SUD

Codice documento
SS0557_F0.doc

Rev
F0

Data
20/06/2011

Frame Text	Station m	OutputCase Text	M3 KN-m
22	2,06818	COMB8	28,5723
22	2,16667	COMB8	-12,4925
22	2,16667	COMB8	-12,4925
22	2,26515	COMB8	-52,7812
22	2,26515	COMB8	-52,7812
22	2,36364	COMB8	-92,2467
22	2,36364	COMB8	-92,2467
22	2,46212	COMB8	-130,8417
22	2,46212	COMB8	-130,8417
22	2,56061	COMB8	-168,5184
22	2,56061	COMB8	-168,5184
22	2,65909	COMB8	-205,2282
22	2,65909	COMB8	-205,2282
22	2,75758	COMB8	-240,9218
22	2,75758	COMB8	-240,9218
22	2,85606	COMB8	-275,5486
22	2,85606	COMB8	-275,5486
22	2,95455	COMB8	-309,0570
22	2,95455	COMB8	-309,0570
22	3,05303	COMB8	-341,3939
22	3,05303	COMB8	-341,3939
22	3,15152	COMB8	-372,5048
22	3,15152	COMB8	-372,5048
22	3,25000	COMB8	-402,3334
22	0,00000	COMB9	904,7026
22	0,09848	COMB9	857,3680
22	0,09848	COMB9	857,3680
22	0,19697	COMB9	810,2047
22	0,19697	COMB9	810,2047
22	0,29545	COMB9	763,2773
22	0,29545	COMB9	763,2773
22	0,39394	COMB9	716,6468
22	0,39394	COMB9	716,6468
22	0,49242	COMB9	670,3706
22	0,49242	COMB9	670,3706
22	0,59091	COMB9	624,5029
22	0,59091	COMB9	624,5029
22	0,68939	COMB9	579,0949
22	0,68939	COMB9	579,0949
22	0,78788	COMB9	534,1952
22	0,78788	COMB9	534,1952
22	0,88636	COMB9	489,8495
22	0,88636	COMB9	489,8495
22	0,98485	COMB9	446,1014
22	0,98485	COMB9	446,1014
22	1,08333	COMB9	402,9922
22	1,08333	COMB9	402,9922
22	1,18182	COMB9	360,5613
22	1,18182	COMB9	360,5613
22	1,28030	COMB9	318,8463
22	1,28030	COMB9	318,8463
22	1,37879	COMB9	277,8833
22	1,37879	COMB9	277,8833
22	1,47727	COMB9	237,7069
22	1,47727	COMB9	237,7069
22	1,57576	COMB9	198,3507
22	1,57576	COMB9	198,3507
22	1,62500	COMB9	179,1275
22	1,67424	COMB9	159,8472
22	1,67424	COMB9	159,8472
22	1,77273	COMB9	122,2282
22	1,77273	COMB9	122,2282
22	1,87121	COMB9	85,5247

Frame Text	Station m	OutputCase Text	M3 KN-m
22	1,87121	COMB9	85,5247
22	1,96970	COMB9	49,7673
22	1,96970	COMB9	49,7673
22	2,06818	COMB9	14,9865
22	2,06818	COMB9	14,9865
22	2,16667	COMB9	-18,7875
22	2,16667	COMB9	-18,7875
22	2,26515	COMB9	-51,5245
22	2,26515	COMB9	-51,5245
22	2,36364	COMB9	-83,1940
22	2,36364	COMB9	-83,1940
22	2,46212	COMB9	-113,7650
22	2,46212	COMB9	-113,7650
22	2,56061	COMB9	-143,2064
22	2,56061	COMB9	-143,2064
22	2,65909	COMB9	-171,4860
22	2,65909	COMB9	-171,4860
22	2,75758	COMB9	-198,5712
22	2,75758	COMB9	-198,5712
22	2,85606	COMB9	-224,4282
22	2,85606	COMB9	-224,4282
22	2,95455	COMB9	-249,0223
22	2,95455	COMB9	-249,0223
22	3,05303	COMB9	-272,3177
22	3,05303	COMB9	-272,3177
22	3,15152	COMB9	-294,2772
22	3,15152	COMB9	-294,2772
22	3,25000	COMB9	-314,8622
22	0,00000	COMB10	1130,7374
22	0,09848	COMB10	1086,9244
22	0,09848	COMB10	1086,9244
22	0,19697	COMB10	1042,1275
22	0,19697	COMB10	1042,1275
22	0,29545	COMB10	996,4605
22	0,29545	COMB10	996,4605
22	0,39394	COMB10	950,0324
22	0,39394	COMB10	950,0324
22	0,49242	COMB10	902,9475
22	0,49242	COMB10	902,9475
22	0,59091	COMB10	855,3056
22	0,59091	COMB10	855,3056
22	0,68939	COMB10	807,2025
22	0,68939	COMB10	807,2025
22	0,78788	COMB10	758,7301
22	0,78788	COMB10	758,7301
22	0,88636	COMB10	709,9763
22	0,88636	COMB10	709,9763
22	0,98485	COMB10	661,0258
22	0,98485	COMB10	661,0258
22	1,08333	COMB10	611,9599
22	1,08333	COMB10	611,9599
22	1,18182	COMB10	562,8571
22	1,18182	COMB10	562,8571
22	1,28030	COMB10	513,7927
22	1,28030	COMB10	513,7927
22	1,37879	COMB10	464,8399
22	1,37879	COMB10	464,8399
22	1,47727	COMB10	416,0692
22	1,47727	COMB10	416,0692
22	1,57576	COMB10	367,5493
22	1,57576	COMB10	367,5493
22	1,62500	COMB10	343,4766
22	1,67424	COMB10	319,3468

RELAZIONE DI CALCOLO SOTTOPASSO LATO SUD

Codice documento
SS0557_F0.doc

Rev
F0

Data
20/06/2011

Frame Text	Station m	OutputCase Text	M3 KN-m
22	1,67424	COMB10	319,3468
22	1,77273	COMB10	271,5269
22	1,77273	COMB10	271,5269
22	1,87121	COMB10	224,1531
22	1,87121	COMB10	224,1531
22	1,96970	COMB10	177,2880
22	1,96970	COMB10	177,2880
22	2,06818	COMB10	130,9931
22	2,06818	COMB10	130,9931
22	2,16667	COMB10	85,3291
22	2,16667	COMB10	85,3291
22	2,26515	COMB10	40,3563
22	2,26515	COMB10	40,3563
22	2,36364	COMB10	-3,8654
22	2,36364	COMB10	-3,8654
22	2,46212	COMB10	-47,2762
22	2,46212	COMB10	-47,2762
22	2,56061	COMB10	-89,8160
22	2,56061	COMB10	-89,8160
22	2,65909	COMB10	-131,4247
22	2,65909	COMB10	-131,4247
22	2,75758	COMB10	-172,0415
22	2,75758	COMB10	-172,0415
22	2,85606	COMB10	-211,6049
22	2,85606	COMB10	-211,6049
22	2,95455	COMB10	-250,0526
22	2,95455	COMB10	-250,0526
22	3,05303	COMB10	-287,3210
22	3,05303	COMB10	-287,3210
22	3,15152	COMB10	-323,3454
22	3,15152	COMB10	-323,3454
22	3,25000	COMB10	-358,0597
22	0,00000	COMB11	691,4796
22	0,09848	COMB11	644,2967
22	0,09848	COMB11	644,2967
22	0,19697	COMB11	597,5606
22	0,19697	COMB11	597,5606
22	0,29545	COMB11	551,3085
22	0,29545	COMB11	551,3085
22	0,39394	COMB11	505,5751
22	0,39394	COMB11	505,5751
22	0,49242	COMB11	460,3926
22	0,49242	COMB11	460,3926
22	0,59091	COMB11	415,7908
22	0,59091	COMB11	415,7908
22	0,68939	COMB11	371,7979
22	0,68939	COMB11	371,7979
22	0,78788	COMB11	328,4397
22	0,78788	COMB11	328,4397
22	0,88636	COMB11	285,7409
22	0,88636	COMB11	285,7409
22	0,98485	COMB11	243,7245
22	0,98485	COMB11	243,7245
22	1,08333	COMB11	202,4123
22	1,08333	COMB11	202,4123
22	1,18182	COMB11	161,8251
22	1,18182	COMB11	161,8251
22	1,28030	COMB11	121,9828
22	1,28030	COMB11	121,9828
22	1,37879	COMB11	82,9049
22	1,37879	COMB11	82,9049
22	1,47727	COMB11	44,6101
22	1,47727	COMB11	44,6101

Frame Text	Station m	OutputCase Text	M3 KN-m
22	1,57576	COMB11	7,1170
22	1,57576	COMB11	7,1170
22	1,62500	COMB11	-11,1909
22	1,67424	COMB11	-29,5559
22	1,67424	COMB11	-29,5559
22	1,77273	COMB11	-65,3903
22	1,77273	COMB11	-65,3903
22	1,87121	COMB11	-100,3673
22	1,87121	COMB11	-100,3673
22	1,96970	COMB11	-134,4678
22	1,96970	COMB11	-134,4678
22	2,06818	COMB11	-167,6721
22	2,06818	COMB11	-167,6721
22	2,16667	COMB11	-199,9600
22	2,16667	COMB11	-199,9600
22	2,26515	COMB11	-231,3100
22	2,26515	COMB11	-231,3100
22	2,36364	COMB11	-261,7000
22	2,36364	COMB11	-261,7000
22	2,46212	COMB11	-291,1065
22	2,46212	COMB11	-291,1065
22	2,56061	COMB11	-319,5048
22	2,56061	COMB11	-319,5048
22	2,65909	COMB11	-346,8687
22	2,65909	COMB11	-346,8687
22	2,75758	COMB11	-373,1706
22	2,75758	COMB11	-373,1706
22	2,85606	COMB11	-398,3809
22	2,85606	COMB11	-398,3809
22	2,95455	COMB11	-422,4685
22	2,95455	COMB11	-422,4685
22	3,05303	COMB11	-445,4001
22	3,05303	COMB11	-445,4001
22	3,15152	COMB11	-467,1406
22	3,15152	COMB11	-467,1406
22	3,25000	COMB11	-487,6524
22	0,00000	COMB12	611,9934
22	0,09848	COMB12	570,9716
22	0,09848	COMB12	570,9716
22	0,19697	COMB12	530,5386
22	0,19697	COMB12	530,5386
22	0,29545	COMB12	490,7233
22	0,29545	COMB12	490,7233
22	0,39394	COMB12	451,5523
22	0,39394	COMB12	451,5523
22	0,49242	COMB12	413,0503
22	0,49242	COMB12	413,0503
22	0,59091	COMB12	375,2397
22	0,59091	COMB12	375,2397
22	0,68939	COMB12	338,1414
22	0,68939	COMB12	338,1414
22	0,78788	COMB12	301,7744
22	0,78788	COMB12	301,7744
22	0,88636	COMB12	266,1565
22	0,88636	COMB12	266,1565
22	0,98485	COMB12	231,3039
22	0,98485	COMB12	231,3039
22	1,08333	COMB12	197,2319
22	1,08333	COMB12	197,2319
22	1,18182	COMB12	163,9549
22	1,18182	COMB12	163,9549
22	1,28030	COMB12	131,4863
22	1,28030	COMB12	131,4863

RELAZIONE DI CALCOLO SOTTOPASSO LATO SUD

Codice documento
SS0557_F0.doc

Rev
F0

Data
20/06/2011

Frame Text	Station m	OutputCase Text	M3 KN-m
22	1,37879	COMB12	99,8390
22	1,37879	COMB12	99,8390
22	1,47727	COMB12	69,0251
22	1,47727	COMB12	69,0251
22	1,57576	COMB12	39,0568
22	1,57576	COMB12	39,0568
22	1,62500	COMB12	24,5298
22	1,67424	COMB12	9,9457
22	1,67424	COMB12	9,9457
22	1,77273	COMB12	-18,2964
22	1,77273	COMB12	-18,2964
22	1,87121	COMB12	-45,6580
22	1,87121	COMB12	-45,6580
22	1,96970	COMB12	-72,1271
22	1,96970	COMB12	-72,1271
22	2,06818	COMB12	-97,6915
22	2,06818	COMB12	-97,6915
22	2,16667	COMB12	-122,3386
22	2,16667	COMB12	-122,3386
22	2,26515	COMB12	-146,0552
22	2,26515	COMB12	-146,0552
22	2,36364	COMB12	-168,8275
22	2,36364	COMB12	-168,8275
22	2,46212	COMB12	-190,6409
22	2,46212	COMB12	-190,6409
22	2,56061	COMB12	-211,4799
22	2,56061	COMB12	-211,4799
22	2,65909	COMB12	-231,3281
22	2,65909	COMB12	-231,3281
22	2,75758	COMB12	-250,1678
22	2,75758	COMB12	-250,1678
22	2,85606	COMB12	-267,9806
22	2,85606	COMB12	-267,9806
22	2,95455	COMB12	-284,7463
22	2,95455	COMB12	-284,7463
22	3,05303	COMB12	-300,4437
22	3,05303	COMB12	-300,4437
22	3,15152	COMB12	-315,0502
22	3,15152	COMB12	-315,0502
22	3,25000	COMB12	-328,5415
22	0,00000	COMB13	303,1487
22	0,09848	COMB13	264,3388
22	0,09848	COMB13	264,3388
22	0,19697	COMB13	227,0558
22	0,19697	COMB13	227,0558
22	0,29545	COMB13	191,2779
22	0,29545	COMB13	191,2779
22	0,39394	COMB13	156,9827
22	0,39394	COMB13	156,9827
22	0,49242	COMB13	124,1472
22	0,49242	COMB13	124,1472
22	0,59091	COMB13	92,7475
22	0,59091	COMB13	92,7475
22	0,68939	COMB13	62,7595
22	0,68939	COMB13	62,7595
22	0,78788	COMB13	34,1590
22	0,78788	COMB13	34,1590
22	0,88636	COMB13	6,9214
22	0,88636	COMB13	6,9214
22	0,98485	COMB13	-18,9778
22	0,98485	COMB13	-18,9778
22	1,08333	COMB13	-43,5630
22	1,08333	COMB13	-43,5630

RELAZIONE DI CALCOLO SOTTOPASSO LATO SUD

Codice documento
SS0557_F0.doc

Rev
F0

Data
20/06/2011

Frame Text	Station m	OutputCase Text	M3 KN-m
22	1,18182	COMB13	-66,8583
22	1,18182	COMB13	-66,8583
22	1,28030	COMB13	-88,8876
22	1,28030	COMB13	-88,8876
22	1,37879	COMB13	-109,6742
22	1,37879	COMB13	-109,6742
22	1,47727	COMB13	-129,2409
22	1,47727	COMB13	-129,2409
22	1,57576	COMB13	-147,6099
22	1,57576	COMB13	-147,6099
22	1,62500	COMB13	-156,1777
22	1,67424	COMB13	-164,8027
22	1,67424	COMB13	-164,8027
22	1,77273	COMB13	-180,8400
22	1,77273	COMB13	-180,8400
22	1,87121	COMB13	-195,7414
22	1,87121	COMB13	-195,7414
22	1,96970	COMB13	-209,5259
22	1,96970	COMB13	-209,5259
22	2,06818	COMB13	-222,2113
22	2,06818	COMB13	-222,2113
22	2,16667	COMB13	-233,8143
22	2,16667	COMB13	-233,8143
22	2,26515	COMB13	-244,3506
22	2,26515	COMB13	-244,3506
22	2,36364	COMB13	-253,8345
22	2,36364	COMB13	-253,8345
22	2,46212	COMB13	-262,2792
22	2,46212	COMB13	-262,2792
22	2,56061	COMB13	-269,6967
22	2,56061	COMB13	-269,6967
22	2,65909	COMB13	-276,0977
22	2,65909	COMB13	-276,0977
22	2,75758	COMB13	-281,4913
22	2,75758	COMB13	-281,4913
22	2,85606	COMB13	-285,8855
22	2,85606	COMB13	-285,8855
22	2,95455	COMB13	-289,2869
22	2,95455	COMB13	-289,2869
22	3,05303	COMB13	-291,7004
22	3,05303	COMB13	-291,7004
22	3,15152	COMB13	-293,1299
22	3,15152	COMB13	-293,1299
22	3,25000	COMB13	-293,5776
22	0,00000	COMB14	726,7351
22	0,09848	COMB14	687,5010
22	0,09848	COMB14	687,5010
22	0,19697	COMB14	648,2692
22	0,19697	COMB14	648,2692
22	0,29545	COMB14	609,0936
22	0,29545	COMB14	609,0936
22	0,39394	COMB14	570,0254
22	0,39394	COMB14	570,0254
22	0,49242	COMB14	531,1128
22	0,49242	COMB14	531,1128
22	0,59091	COMB14	492,4016
22	0,59091	COMB14	492,4016
22	0,68939	COMB14	453,9351
22	0,68939	COMB14	453,9351
22	0,78788	COMB14	415,7544
22	0,78788	COMB14	415,7544
22	0,88636	COMB14	377,8987
22	0,88636	COMB14	377,8987

RELAZIONE DI CALCOLO SOTTOPASSO LATO SUD

Codice documento
SS0557_F0.doc

<i>Rev</i>	<i>Data</i>
F0	20/06/2011

Frame Text	Station m	OutputCase Text	M3 KN-m
22	0,98485	COMB14	340,4052
22	0,98485	COMB14	340,4052
22	1,08333	COMB14	303,3095
22	1,08333	COMB14	303,3095
22	1,18182	COMB14	266,6456
22	1,18182	COMB14	266,6456
22	1,28030	COMB14	230,4462
22	1,28030	COMB14	230,4462
22	1,37879	COMB14	194,7429
22	1,37879	COMB14	194,7429
22	1,47727	COMB14	159,5663
22	1,47727	COMB14	159,5663
22	1,57576	COMB14	124,9462
22	1,57576	COMB14	124,9462
22	1,62500	COMB14	107,9575
22	1,67424	COMB14	90,9116
22	1,67424	COMB14	90,9116
22	1,77273	COMB14	57,4911
22	1,77273	COMB14	57,4911
22	1,87121	COMB14	24,7130
22	1,87121	COMB14	24,7130
22	1,96970	COMB14	-7,3948
22	1,96970	COMB14	-7,3948
22	2,06818	COMB14	-38,8041
22	2,06818	COMB14	-38,8041
22	2,16667	COMB14	-69,4869
22	2,16667	COMB14	-69,4869
22	2,26515	COMB14	-99,4148
22	2,26515	COMB14	-99,4148
22	2,36364	COMB14	-128,5591
22	2,36364	COMB14	-128,5591
22	2,46212	COMB14	-156,8903
22	2,46212	COMB14	-156,8903
22	2,56061	COMB14	-184,3785
22	2,56061	COMB14	-184,3785
22	2,65909	COMB14	-210,9929
22	2,65909	COMB14	-210,9929
22	2,75758	COMB14	-236,7018
22	2,75758	COMB14	-236,7018
22	2,85606	COMB14	-261,4723
22	2,85606	COMB14	-261,4723
22	2,95455	COMB14	-285,2705
22	2,95455	COMB14	-285,2705
22	3,05303	COMB14	-308,0611
22	3,05303	COMB14	-308,0611
22	3,15152	COMB14	-329,8075
22	3,15152	COMB14	-329,8075
22	3,25000	COMB14	-350,4713
22	0,00000	COMB15	417,8904
22	0,09848	COMB15	380,8682
22	0,09848	COMB15	380,8682
22	0,19697	COMB15	344,7864
22	0,19697	COMB15	344,7864
22	0,29545	COMB15	309,6482
22	0,29545	COMB15	309,6482
22	0,39394	COMB15	275,4558
22	0,39394	COMB15	275,4558
22	0,49242	COMB15	242,2097
22	0,49242	COMB15	242,2097
22	0,59091	COMB15	209,9093
22	0,59091	COMB15	209,9093
22	0,68939	COMB15	178,5532
22	0,68939	COMB15	178,5532

RELAZIONE DI CALCOLO SOTTOPASSO LATO SUD

Codice documento
SS0557_F0.doc

Rev
F0

Data
20/06/2011

Frame Text	Station m	OutputCase Text	M3 KN-m
22	0,78788	COMB15	148,1390
22	0,78788	COMB15	148,1390
22	0,88636	COMB15	118,6637
22	0,88636	COMB15	118,6637
22	0,98485	COMB15	90,1235
22	0,98485	COMB15	90,1235
22	1,08333	COMB15	62,5145
22	1,08333	COMB15	62,5145
22	1,18182	COMB15	35,8323
22	1,18182	COMB15	35,8323
22	1,28030	COMB15	10,0722
22	1,28030	COMB15	10,0722
22	1,37879	COMB15	-14,7702
22	1,37879	COMB15	-14,7702
22	1,47727	COMB15	-38,6997
22	1,47727	COMB15	-38,6997
22	1,57576	COMB15	-61,7205
22	1,57576	COMB15	-61,7205
22	1,62500	COMB15	-72,7501
22	1,67424	COMB15	-83,8368
22	1,67424	COMB15	-83,8368
22	1,77273	COMB15	-105,0524
22	1,77273	COMB15	-105,0524
22	1,87121	COMB15	-125,3704
22	1,87121	COMB15	-125,3704
22	1,96970	COMB15	-144,7936
22	1,96970	COMB15	-144,7936
22	2,06818	COMB15	-163,3239
22	2,06818	COMB15	-163,3239
22	2,16667	COMB15	-180,9626
22	2,16667	COMB15	-180,9626
22	2,26515	COMB15	-197,7102
22	2,26515	COMB15	-197,7102
22	2,36364	COMB15	-213,5660
22	2,36364	COMB15	-213,5660
22	2,46212	COMB15	-228,5286
22	2,46212	COMB15	-228,5286
22	2,56061	COMB15	-242,5953
22	2,56061	COMB15	-242,5953
22	2,65909	COMB15	-255,7625
22	2,65909	COMB15	-255,7625
22	2,75758	COMB15	-268,0252
22	2,75758	COMB15	-268,0252
22	2,85606	COMB15	-279,3773
22	2,85606	COMB15	-279,3773
22	2,95455	COMB15	-289,8111
22	2,95455	COMB15	-289,8111
22	3,05303	COMB15	-299,3178
22	3,05303	COMB15	-299,3178
22	3,15152	COMB15	-307,8872
22	3,15152	COMB15	-307,8872
22	3,25000	COMB15	-315,5073
22	0,00000	COMB16	668,8241
22	0,09848	COMB16	627,7718
22	0,09848	COMB16	627,7718
22	0,19697	COMB16	587,2322
22	0,19697	COMB16	587,2322
22	0,29545	COMB16	547,2417
22	0,29545	COMB16	547,2417
22	0,39394	COMB16	507,8341
22	0,39394	COMB16	507,8341
22	0,49242	COMB16	469,0407
22	0,49242	COMB16	469,0407

RELAZIONE DI CALCOLO SOTTOPASSO LATO SUD

Codice documento
SS0557_F0.doc

Rev
F0

Data
20/06/2011

Frame Text	Station m	OutputCase Text	M3 KN-m
22	0,59091	COMB16	430,8906
22	0,59091	COMB16	430,8906
22	0,68939	COMB16	393,4107
22	0,68939	COMB16	393,4107
22	0,78788	COMB16	356,6262
22	0,78788	COMB16	356,6262
22	0,88636	COMB16	320,5606
22	0,88636	COMB16	320,5606
22	0,98485	COMB16	285,2357
22	0,98485	COMB16	285,2357
22	1,08333	COMB16	250,6720
22	1,08333	COMB16	250,6720
22	1,18182	COMB16	216,8888
22	1,18182	COMB16	216,8888
22	1,28030	COMB16	183,9044
22	1,28030	COMB16	183,9044
22	1,37879	COMB16	151,7361
22	1,37879	COMB16	151,7361
22	1,47727	COMB16	120,4005
22	1,47727	COMB16	120,4005
22	1,57576	COMB16	89,9135
22	1,57576	COMB16	89,9135
22	1,62500	COMB16	75,1308
22	1,67424	COMB16	60,2908
22	1,67424	COMB16	60,2908
22	1,77273	COMB16	31,5476
22	1,77273	COMB16	31,5476
22	1,87121	COMB16	3,6989
22	1,87121	COMB16	3,6989
22	1,96970	COMB16	-23,2402
22	1,96970	COMB16	-23,2402
22	2,06818	COMB16	-49,2547
22	2,06818	COMB16	-49,2547
22	2,16667	COMB16	-74,3292
22	2,16667	COMB16	-74,3292
22	2,26515	COMB16	-98,4482
22	2,26515	COMB16	-98,4482
22	2,36364	COMB16	-121,5955
22	2,36364	COMB16	-121,5955
22	2,46212	COMB16	-143,7544
22	2,46212	COMB16	-143,7544
22	2,56061	COMB16	-164,9077
22	2,56061	COMB16	-164,9077
22	2,65909	COMB16	-185,0374
22	2,65909	COMB16	-185,0374
22	2,75758	COMB16	-204,1244
22	2,75758	COMB16	-204,1244
22	2,85606	COMB16	-222,1489
22	2,85606	COMB16	-222,1489
22	2,95455	COMB16	-239,0900
22	2,95455	COMB16	-239,0900
22	3,05303	COMB16	-254,9256
22	3,05303	COMB16	-254,9256
22	3,15152	COMB16	-269,6323
22	3,15152	COMB16	-269,6323
22	3,25000	COMB16	-283,1857
22	0,00000	COMB17	359,9794
22	0,09848	COMB17	321,1390
22	0,09848	COMB17	321,1390
22	0,19697	COMB17	283,7494
22	0,19697	COMB17	283,7494
22	0,29545	COMB17	247,7964
22	0,29545	COMB17	247,7964

RELAZIONE DI CALCOLO SOTTOPASSO LATO SUD

Codice documento
SS0557_F0.doc

<i>Rev</i>	<i>Data</i>
F0	20/06/2011

Frame Text	Station m	OutputCase Text	M3 KN-m
22	0,39394	COMB17	213,2646
22	0,39394	COMB17	213,2646
22	0,49242	COMB17	180,1376
22	0,49242	COMB17	180,1376
22	0,59091	COMB17	148,3983
22	0,59091	COMB17	148,3983
22	0,68939	COMB17	118,0288
22	0,68939	COMB17	118,0288
22	0,78788	COMB17	89,0108
22	0,78788	COMB17	89,0108
22	0,88636	COMB17	61,3255
22	0,88636	COMB17	61,3255
22	0,98485	COMB17	34,9540
22	0,98485	COMB17	34,9540
22	1,08333	COMB17	9,8771
22	1,08333	COMB17	9,8771
22	1,18182	COMB17	-13,9244
22	1,18182	COMB17	-13,9244
22	1,28030	COMB17	-36,4695
22	1,28030	COMB17	-36,4695
22	1,37879	COMB17	-57,7770
22	1,37879	COMB17	-57,7770
22	1,47727	COMB17	-77,8656
22	1,47727	COMB17	-77,8656
22	1,57576	COMB17	-96,7532
22	1,57576	COMB17	-96,7532
22	1,62500	COMB17	-105,5768
22	1,67424	COMB17	-114,4576
22	1,67424	COMB17	-114,4576
22	1,77273	COMB17	-130,9959
22	1,77273	COMB17	-130,9959
22	1,87121	COMB17	-146,3845
22	1,87121	COMB17	-146,3845
22	1,96970	COMB17	-160,6390
22	1,96970	COMB17	-160,6390
22	2,06818	COMB17	-173,7745
22	2,06818	COMB17	-173,7745
22	2,16667	COMB17	-185,8050
22	2,16667	COMB17	-185,8050
22	2,26515	COMB17	-196,7435
22	2,26515	COMB17	-196,7435
22	2,36364	COMB17	-206,6024
22	2,36364	COMB17	-206,6024
22	2,46212	COMB17	-215,3927
22	2,46212	COMB17	-215,3927
22	2,56061	COMB17	-223,1246
22	2,56061	COMB17	-223,1246
22	2,65909	COMB17	-229,8070
22	2,65909	COMB17	-229,8070
22	2,75758	COMB17	-235,4479
22	2,75758	COMB17	-235,4479
22	2,85606	COMB17	-240,0539
22	2,85606	COMB17	-240,0539
22	2,95455	COMB17	-243,6306
22	2,95455	COMB17	-243,6306
22	3,05303	COMB17	-246,1823
22	3,05303	COMB17	-246,1823
22	3,15152	COMB17	-247,7120
22	3,15152	COMB17	-247,7120
22	3,25000	COMB17	-248,2217
22	0,00000	COMB18	842,6970
22	0,09848	COMB18	804,3536
22	0,09848	COMB18	804,3536

RELAZIONE DI CALCOLO SOTTOPASSO LATO SUD

Codice documento

SS0557_F0.doc

Rev

F0

Data

20/06/2011

Frame Text	Station m	OutputCase Text	M3 KN-m
22	0,19697	COMB18	765,6344
22	0,19697	COMB18	765,6344
22	0,29545	COMB18	726,6135
22	0,29545	COMB18	726,6135
22	0,39394	COMB18	687,3616
22	0,39394	COMB18	687,3616
22	0,49242	COMB18	647,9460
22	0,49242	COMB18	647,9460
22	0,59091	COMB18	608,4311
22	0,59091	COMB18	608,4311
22	0,68939	COMB18	568,8781
22	0,68939	COMB18	568,8781
22	0,78788	COMB18	529,3453
22	0,78788	COMB18	529,3453
22	0,88636	COMB18	489,8889
22	0,88636	COMB18	489,8889
22	0,98485	COMB18	450,5621
22	0,98485	COMB18	450,5621
22	1,08333	COMB18	411,4164
22	1,08333	COMB18	411,4164
22	1,18182	COMB18	372,5009
22	1,18182	COMB18	372,5009
22	1,28030	COMB18	333,8632
22	1,28030	COMB18	333,8632
22	1,37879	COMB18	295,5489
22	1,37879	COMB18	295,5489
22	1,47727	COMB18	257,6022
22	1,47727	COMB18	257,6022
22	1,57576	COMB18	220,0663
22	1,57576	COMB18	220,0663
22	1,62500	COMB18	201,5531
22	1,67424	COMB18	182,9828
22	1,67424	COMB18	182,9828
22	1,77273	COMB18	146,3928
22	1,77273	COMB18	146,3928
22	1,87121	COMB18	110,3362
22	1,87121	COMB18	110,3362
22	1,96970	COMB18	74,8526
22	1,96970	COMB18	74,8526
22	2,06818	COMB18	39,9811
22	2,06818	COMB18	39,9811
22	2,16667	COMB18	5,7605
22	2,16667	COMB18	5,7605
22	2,26515	COMB18	-27,7707
22	2,26515	COMB18	-27,7707
22	2,36364	COMB18	-60,5735
22	2,36364	COMB18	-60,5735
22	2,46212	COMB18	-92,6091
22	2,46212	COMB18	-92,6091
22	2,56061	COMB18	-123,8382
22	2,56061	COMB18	-123,8382
22	2,65909	COMB18	-154,2210
22	2,65909	COMB18	-154,2210
22	2,75758	COMB18	-183,7170
22	2,75758	COMB18	-183,7170
22	2,85606	COMB18	-212,2849
22	2,85606	COMB18	-212,2849
22	2,95455	COMB18	-239,8825
22	2,95455	COMB18	-239,8825
22	3,05303	COMB18	-266,4665
22	3,05303	COMB18	-266,4665
22	3,15152	COMB18	-291,9925
22	3,15152	COMB18	-291,9925

RELAZIONE DI CALCOLO SOTTOPASSO LATO SUD

Codice documento
SS0557_F0.doc

Rev
F0

Data
20/06/2011

Frame Text	Station m	OutputCase Text	M3 KN-m
22	3,25000	COMB18	-316,4146
22	0,00000	COMB19	533,8523
22	0,09848	COMB19	497,7208
22	0,09848	COMB19	497,7208
22	0,19697	COMB19	462,1516
22	0,19697	COMB19	462,1516
22	0,29545	COMB19	427,1681
22	0,29545	COMB19	427,1681
22	0,39394	COMB19	392,7920
22	0,39394	COMB19	392,7920
22	0,49242	COMB19	359,0429
22	0,49242	COMB19	359,0429
22	0,59091	COMB19	325,9389
22	0,59091	COMB19	325,9389
22	0,68939	COMB19	293,4962
22	0,68939	COMB19	293,4962
22	0,78788	COMB19	261,7299
22	0,78788	COMB19	261,7299
22	0,88636	COMB19	230,6538
22	0,88636	COMB19	230,6538
22	0,98485	COMB19	200,2804
22	0,98485	COMB19	200,2804
22	1,08333	COMB19	170,6215
22	1,08333	COMB19	170,6215
22	1,18182	COMB19	141,6877
22	1,18182	COMB19	141,6877
22	1,28030	COMB19	113,4893
22	1,28030	COMB19	113,4893
22	1,37879	COMB19	86,0357
22	1,37879	COMB19	86,0357
22	1,47727	COMB19	59,3362
22	1,47727	COMB19	59,3362
22	1,57576	COMB19	33,3996
22	1,57576	COMB19	33,3996
22	1,62500	COMB19	20,8455
22	1,67424	COMB19	8,2344
22	1,67424	COMB19	8,2344
22	1,77273	COMB19	-16,1507
22	1,77273	COMB19	-16,1507
22	1,87121	COMB19	-39,7472
22	1,87121	COMB19	-39,7472
22	1,96970	COMB19	-62,5462
22	1,96970	COMB19	-62,5462
22	2,06818	COMB19	-84,5387
22	2,06818	COMB19	-84,5387
22	2,16667	COMB19	-105,7153
22	2,16667	COMB19	-105,7153
22	2,26515	COMB19	-126,0660
22	2,26515	COMB19	-126,0660
22	2,36364	COMB19	-145,5804
22	2,36364	COMB19	-145,5804
22	2,46212	COMB19	-164,2474
22	2,46212	COMB19	-164,2474
22	2,56061	COMB19	-182,0551
22	2,56061	COMB19	-182,0551
22	2,65909	COMB19	-198,9906
22	2,65909	COMB19	-198,9906
22	2,75758	COMB19	-215,0405
22	2,75758	COMB19	-215,0405
22	2,85606	COMB19	-230,1899
22	2,85606	COMB19	-230,1899
22	2,95455	COMB19	-244,4231
22	2,95455	COMB19	-244,4231

RELAZIONE DI CALCOLO SOTTOPASSO LATO SUD

Codice documento
SS0557_F0.doc

Rev
F0

Data
20/06/2011

Frame Text	Station m	OutputCase Text	M3 KN-m
22	3,05303	COMB19	-257,7232
22	3,05303	COMB19	-257,7232
22	3,15152	COMB19	-270,0722
22	3,15152	COMB19	-270,0722
22	3,25000	COMB19	-281,4506
22	0,00000	COMB20	504,8064
22	0,09848	COMB20	463,8709
22	0,09848	COMB20	463,8709
22	0,19697	COMB20	423,6599
22	0,19697	COMB20	423,6599
22	0,29545	COMB20	384,1888
22	0,29545	COMB20	384,1888
22	0,39394	COMB20	345,4713
22	0,39394	COMB20	345,4713
22	0,49242	COMB20	307,5192
22	0,49242	COMB20	307,5192
22	0,59091	COMB20	270,3428
22	0,59091	COMB20	270,3428
22	0,68939	COMB20	233,9514
22	0,68939	COMB20	233,9514
22	0,78788	COMB20	198,3528
22	0,78788	COMB20	198,3528
22	0,88636	COMB20	163,5540
22	0,88636	COMB20	163,5540
22	0,98485	COMB20	129,5611
22	0,98485	COMB20	129,5611
22	1,08333	COMB20	96,3797
22	1,08333	COMB20	96,3797
22	1,18182	COMB20	64,0148
22	1,18182	COMB20	64,0148
22	1,28030	COMB20	32,4710
22	1,28030	COMB20	32,4710
22	1,37879	COMB20	1,7527
22	1,37879	COMB20	1,7527
22	1,47727	COMB20	-28,1355
22	1,47727	COMB20	-28,1355
22	1,57576	COMB20	-57,1893
22	1,57576	COMB20	-57,1893
22	1,62500	COMB20	-71,2680
22	1,67424	COMB20	-85,4039
22	1,67424	COMB20	-85,4039
22	1,77273	COMB20	-112,7743
22	1,77273	COMB20	-112,7743
22	1,87121	COMB20	-139,2949
22	1,87121	COMB20	-139,2949
22	1,96970	COMB20	-164,9595
22	1,96970	COMB20	-164,9595
22	2,06818	COMB20	-189,7614
22	2,06818	COMB20	-189,7614
22	2,16667	COMB20	-213,6926
22	2,16667	COMB20	-213,6926
22	2,26515	COMB20	-236,7447
22	2,26515	COMB20	-236,7447
22	2,36364	COMB20	-258,9078
22	2,36364	COMB20	-258,9078
22	2,46212	COMB20	-280,1709
22	2,46212	COMB20	-280,1709
22	2,56061	COMB20	-300,5219
22	2,56061	COMB20	-300,5219
22	2,65909	COMB20	-319,9472
22	2,65909	COMB20	-319,9472
22	2,75758	COMB20	-338,4317
22	2,75758	COMB20	-338,4317

RELAZIONE DI CALCOLO SOTTOPASSO LATO SUD

Codice documento
SS0557_F0.doc

Rev
F0

Data
20/06/2011

Frame Text	Station m	OutputCase Text	M3 KN-m
22	2,85606	COMB20	-355,9587
22	2,85606	COMB20	-355,9587
22	2,95455	COMB20	-372,5102
22	2,95455	COMB20	-372,5102
22	3,05303	COMB20	-388,0659
22	3,05303	COMB20	-388,0659
22	3,15152	COMB20	-402,6042
22	3,15152	COMB20	-402,6042
22	3,25000	COMB20	-416,1013
22	0,00000	COMB21	195,9617
22	0,09848	COMB21	157,2381
22	0,09848	COMB21	157,2381
22	0,19697	COMB21	120,1770
22	0,19697	COMB21	120,1770
22	0,29545	COMB21	84,7435
22	0,29545	COMB21	84,7435
22	0,39394	COMB21	50,9017
22	0,39394	COMB21	50,9017
22	0,49242	COMB21	18,6161
22	0,49242	COMB21	18,6161
22	0,59091	COMB21	-12,1494
22	0,59091	COMB21	-12,1494
22	0,68939	COMB21	-41,4305
22	0,68939	COMB21	-41,4305
22	0,78788	COMB21	-69,2626
22	0,78788	COMB21	-69,2626
22	0,88636	COMB21	-95,6811
22	0,88636	COMB21	-95,6811
22	0,98485	COMB21	-120,7206
22	0,98485	COMB21	-120,7206
22	1,08333	COMB21	-144,4152
22	1,08333	COMB21	-144,4152
22	1,18182	COMB21	-166,7985
22	1,18182	COMB21	-166,7985
22	1,28030	COMB21	-187,9030
22	1,28030	COMB21	-187,9030
22	1,37879	COMB21	-207,7604
22	1,37879	COMB21	-207,7604
22	1,47727	COMB21	-226,4015
22	1,47727	COMB21	-226,4015
22	1,57576	COMB21	-243,8560
22	1,57576	COMB21	-243,8560
22	1,62500	COMB21	-251,9756
22	1,67424	COMB21	-260,1524
22	1,67424	COMB21	-260,1524
22	1,77273	COMB21	-275,3178
22	1,77273	COMB21	-275,3178
22	1,87121	COMB21	-289,3783
22	1,87121	COMB21	-289,3783
22	1,96970	COMB21	-302,3583
22	1,96970	COMB21	-302,3583
22	2,06818	COMB21	-314,2812
22	2,06818	COMB21	-314,2812
22	2,16667	COMB21	-325,1684
22	2,16667	COMB21	-325,1684
22	2,26515	COMB21	-335,0400
22	2,26515	COMB21	-335,0400
22	2,36364	COMB21	-343,9147
22	2,36364	COMB21	-343,9147
22	2,46212	COMB21	-351,8092
22	2,46212	COMB21	-351,8092
22	2,56061	COMB21	-358,7387
22	2,56061	COMB21	-358,7387

RELAZIONE DI CALCOLO SOTTOPASSO LATO SUD

Codice documento

SS0557_F0.doc

Rev

F0

Data

20/06/2011

Frame Text	Station m	OutputCase Text	M3 KN-m
22	2,65909	COMB21	-364,7168
22	2,65909	COMB21	-364,7168
22	2,75758	COMB21	-369,7551
22	2,75758	COMB21	-369,7551
22	2,85606	COMB21	-373,8637
22	2,85606	COMB21	-373,8637
22	2,95455	COMB21	-377,0507
22	2,95455	COMB21	-377,0507
22	3,05303	COMB21	-379,3226
22	3,05303	COMB21	-379,3226
22	3,15152	COMB21	-380,6839
22	3,15152	COMB21	-380,6839
22	3,25000	COMB21	-381,1373
23	0,00000	COMB1	-462,3431
23	0,09848	COMB1	-484,7859
23	0,09848	COMB1	-484,7859
23	0,19697	COMB1	-505,5243
23	0,19697	COMB1	-505,5243
23	0,29545	COMB1	-524,5071
23	0,29545	COMB1	-524,5071
23	0,39394	COMB1	-541,6803
23	0,39394	COMB1	-541,6803
23	0,49242	COMB1	-556,9875
23	0,49242	COMB1	-556,9875
23	0,59091	COMB1	-570,3697
23	0,59091	COMB1	-570,3697
23	0,68939	COMB1	-581,7650
23	0,68939	COMB1	-581,7650
23	0,78788	COMB1	-591,1086
23	0,78788	COMB1	-591,1086
23	0,88636	COMB1	-598,3331
23	0,88636	COMB1	-598,3331
23	0,98485	COMB1	-603,3680
23	0,98485	COMB1	-603,3680
23	1,08333	COMB1	-606,1398
23	1,08333	COMB1	-606,1398
23	1,18182	COMB1	-606,5721
23	1,18182	COMB1	-606,5721
23	1,28030	COMB1	-604,5855
23	1,28030	COMB1	-604,5855
23	1,37879	COMB1	-600,0975
23	1,37879	COMB1	-600,0975
23	1,47727	COMB1	-593,0225
23	1,47727	COMB1	-593,0225
23	1,57576	COMB1	-583,2720
23	1,57576	COMB1	-583,2720
23	1,62500	COMB1	-576,9762
23	1,67424	COMB1	-570,7546
23	1,67424	COMB1	-570,7546
23	1,77273	COMB1	-555,3757
23	1,77273	COMB1	-555,3757
23	1,87121	COMB1	-537,0378
23	1,87121	COMB1	-537,0378
23	1,96970	COMB1	-515,6409
23	1,96970	COMB1	-515,6409
23	2,06818	COMB1	-491,0817
23	2,06818	COMB1	-491,0817
23	2,16667	COMB1	-463,2546
23	2,16667	COMB1	-463,2546
23	2,26515	COMB1	-432,0513
23	2,26515	COMB1	-432,0513
23	2,36364	COMB1	-397,3608
23	2,36364	COMB1	-397,3608

RELAZIONE DI CALCOLO SOTTOPASSO LATO SUD

Codice documento
SS0557_F0.doc

<i>Rev</i>	<i>Data</i>
F0	20/06/2011

Frame Text	Station m	OutputCase Text	M3 KN-m
23	2,46212	COMB1	-359,0700
23	2,46212	COMB1	-359,0700
23	2,56061	COMB1	-317,0636
23	2,56061	COMB1	-317,0636
23	2,65909	COMB1	-271,2240
23	2,65909	COMB1	-271,2240
23	2,75758	COMB1	-221,4321
23	2,75758	COMB1	-221,4321
23	2,85606	COMB1	-167,5667
23	2,85606	COMB1	-167,5667
23	2,95455	COMB1	-109,5055
23	2,95455	COMB1	-109,5055
23	3,05303	COMB1	-47,1247
23	3,05303	COMB1	-47,1247
23	3,15152	COMB1	19,7003
23	3,15152	COMB1	19,7003
23	3,25000	COMB1	91,0948
23	0,00000	COMB2	-495,2378
23	0,09848	COMB2	-528,4671
23	0,09848	COMB2	-528,4671
23	0,19697	COMB2	-559,9987
23	0,19697	COMB2	-559,9987
23	0,29545	COMB2	-589,7597
23	0,29545	COMB2	-589,7597
23	0,39394	COMB2	-617,6745
23	0,39394	COMB2	-617,6745
23	0,49242	COMB2	-643,6647
23	0,49242	COMB2	-643,6647
23	0,59091	COMB2	-667,6487
23	0,59091	COMB2	-667,6487
23	0,68939	COMB2	-689,5420
23	0,68939	COMB2	-689,5420
23	0,78788	COMB2	-709,2566
23	0,78788	COMB2	-709,2566
23	0,88636	COMB2	-726,7013
23	0,88636	COMB2	-726,7013
23	0,98485	COMB2	-741,7812
23	0,98485	COMB2	-741,7812
23	1,08333	COMB2	-754,3980
23	1,08333	COMB2	-754,3980
23	1,18182	COMB2	-764,4498
23	1,18182	COMB2	-764,4498
23	1,28030	COMB2	-771,8308
23	1,28030	COMB2	-771,8308
23	1,37879	COMB2	-776,4316
23	1,37879	COMB2	-776,4316
23	1,47727	COMB2	-778,1388
23	1,47727	COMB2	-778,1388
23	1,57576	COMB2	-776,8354
23	1,57576	COMB2	-776,8354
23	1,62500	COMB2	-774,5806
23	1,67424	COMB2	-772,4002
23	1,67424	COMB2	-772,4002
23	1,77273	COMB2	-764,7083
23	1,77273	COMB2	-764,7083
23	1,87121	COMB2	-753,6310
23	1,87121	COMB2	-753,6310
23	1,96970	COMB2	-739,0356
23	1,96970	COMB2	-739,0356
23	2,06818	COMB2	-720,7857
23	2,06818	COMB2	-720,7857
23	2,16667	COMB2	-698,7410
23	2,16667	COMB2	-698,7410

RELAZIONE DI CALCOLO SOTTOPASSO LATO SUD

Codice documento
SS0557_F0.doc

<i>Rev</i>	<i>Data</i>
F0	20/06/2011

Frame Text	Station m	OutputCase Text	M3 KN-m
23	2,26515	COMB2	-672,7575
23	2,26515	COMB2	-672,7575
23	2,36364	COMB2	-642,6877
23	2,36364	COMB2	-642,6877
23	2,46212	COMB2	-608,3806
23	2,46212	COMB2	-608,3806
23	2,56061	COMB2	-569,6816
23	2,56061	COMB2	-569,6816
23	2,65909	COMB2	-526,4331
23	2,65909	COMB2	-526,4331
23	2,75758	COMB2	-478,4741
23	2,75758	COMB2	-478,4741
23	2,85606	COMB2	-425,6410
23	2,85606	COMB2	-425,6410
23	2,95455	COMB2	-367,7673
23	2,95455	COMB2	-367,7673
23	3,05303	COMB2	-304,6839
23	3,05303	COMB2	-304,6839
23	3,15152	COMB2	-236,2198
23	3,15152	COMB2	-236,2198
23	3,25000	COMB2	-162,2016
23	0,00000	COMB3	-394,3094
23	0,09848	COMB3	-416,7877
23	0,09848	COMB3	-416,7877
23	0,19697	COMB3	-437,5041
23	0,19697	COMB3	-437,5041
23	0,29545	COMB3	-456,4075
23	0,29545	COMB3	-456,4075
23	0,39394	COMB3	-473,4448
23	0,39394	COMB3	-473,4448
23	0,49242	COMB3	-488,5605
23	0,49242	COMB3	-488,5605
23	0,59091	COMB3	-501,6968
23	0,59091	COMB3	-501,6968
23	0,68939	COMB3	-512,7932
23	0,68939	COMB3	-512,7932
23	0,78788	COMB3	-521,7870
23	0,78788	COMB3	-521,7870
23	0,88636	COMB3	-528,6127
23	0,88636	COMB3	-528,6127
23	0,98485	COMB3	-533,2025
23	0,98485	COMB3	-533,2025
23	1,08333	COMB3	-535,4857
23	1,08333	COMB3	-535,4857
23	1,18182	COMB3	-535,3888
23	1,18182	COMB3	-535,3888
23	1,28030	COMB3	-532,8359
23	1,28030	COMB3	-532,8359
23	1,37879	COMB3	-527,7482
23	1,37879	COMB3	-527,7482
23	1,47727	COMB3	-520,0443
23	1,47727	COMB3	-520,0443
23	1,57576	COMB3	-509,6400
23	1,57576	COMB3	-509,6400
23	1,62500	COMB3	-503,0071
23	1,67424	COMB3	-496,4485
23	1,67424	COMB3	-496,4485
23	1,77273	COMB3	-480,3804
23	1,77273	COMB3	-480,3804
23	1,87121	COMB3	-461,3436
23	1,87121	COMB3	-461,3436
23	1,96970	COMB3	-439,2436
23	1,96970	COMB3	-439,2436

RELAZIONE DI CALCOLO SOTTOPASSO LATO SUD

Codice documento
SS0557_F0.doc

Rev
F0

Data
20/06/2011

Frame Text	Station m	OutputCase Text	M3 KN-m
23	2,06818	COMB3	-413,9834
23	2,06818	COMB3	-413,9834
23	2,16667	COMB3	-385,4636
23	2,16667	COMB3	-385,4636
23	2,26515	COMB3	-353,5828
23	2,26515	COMB3	-353,5828
23	2,36364	COMB3	-318,2372
23	2,36364	COMB3	-318,2372
23	2,46212	COMB3	-279,3211
23	2,46212	COMB3	-279,3211
23	2,56061	COMB3	-236,7269
23	2,56061	COMB3	-236,7269
23	2,65909	COMB3	-190,3454
23	2,65909	COMB3	-190,3454
23	2,75758	COMB3	-140,0660
23	2,75758	COMB3	-140,0660
23	2,85606	COMB3	-85,7764
23	2,85606	COMB3	-85,7764
23	2,95455	COMB3	-27,3637
23	2,95455	COMB3	-27,3637
23	3,05303	COMB3	35,2861
23	3,05303	COMB3	35,2861
23	3,15152	COMB3	102,2876
23	3,15152	COMB3	102,2876
23	3,25000	COMB3	173,7557
23	0,00000	COMB4	-444,1528
23	0,09848	COMB4	-482,9763
23	0,09848	COMB4	-482,9763
23	0,19697	COMB4	-520,0478
23	0,19697	COMB4	-520,0478
23	0,29545	COMB4	-555,2839
23	0,29545	COMB4	-555,2839
23	0,39394	COMB4	-588,5983
23	0,39394	COMB4	-588,5983
23	0,49242	COMB4	-619,9021
23	0,49242	COMB4	-619,9021
23	0,59091	COMB4	-649,1037
23	0,59091	COMB4	-649,1037
23	0,68939	COMB4	-676,1080
23	0,68939	COMB4	-676,1080
23	0,78788	COMB4	-700,8173
23	0,78788	COMB4	-700,8173
23	0,88636	COMB4	-723,1299
23	0,88636	COMB4	-723,1299
23	0,98485	COMB4	-742,9412
23	0,98485	COMB4	-742,9412
23	1,08333	COMB4	-760,1428
23	1,08333	COMB4	-760,1428
23	1,18182	COMB4	-774,6225
23	1,18182	COMB4	-774,6225
23	1,28030	COMB4	-786,2646
23	1,28030	COMB4	-786,2646
23	1,37879	COMB4	-794,9495
23	1,37879	COMB4	-794,9495
23	1,47727	COMB4	-800,5535
23	1,47727	COMB4	-800,5535
23	1,57576	COMB4	-802,9491
23	1,57576	COMB4	-802,9491
23	1,62500	COMB4	-802,4398
23	1,67424	COMB4	-802,0048
23	1,67424	COMB4	-802,0048
23	1,77273	COMB4	-797,5850
23	1,77273	COMB4	-797,5850

RELAZIONE DI CALCOLO SOTTOPASSO LATO SUD

Codice documento
SS0557_F0.doc

<i>Rev</i>	<i>Data</i>
F0	20/06/2011

Frame Text	Station m	OutputCase Text	M3 KN-m
23	1,87121	COMB4	-789,5502
23	1,87121	COMB4	-789,5502
23	1,96970	COMB4	-777,7568
23	1,96970	COMB4	-777,7568
23	2,06818	COMB4	-762,0571
23	2,06818	COMB4	-762,0571
23	2,16667	COMB4	-742,2994
23	2,16667	COMB4	-742,2994
23	2,26515	COMB4	-718,3284
23	2,26515	COMB4	-718,3284
23	2,36364	COMB4	-689,9846
23	2,36364	COMB4	-689,9846
23	2,46212	COMB4	-657,1048
23	2,46212	COMB4	-657,1048
23	2,56061	COMB4	-619,5224
23	2,56061	COMB4	-619,5224
23	2,65909	COMB4	-577,0671
23	2,65909	COMB4	-577,0671
23	2,75758	COMB4	-529,5651
23	2,75758	COMB4	-529,5651
23	2,85606	COMB4	-476,8397
23	2,85606	COMB4	-476,8397
23	2,95455	COMB4	-418,7110
23	2,95455	COMB4	-418,7110
23	3,05303	COMB4	-354,9964
23	3,05303	COMB4	-354,9964
23	3,15152	COMB4	-285,5109
23	3,15152	COMB4	-285,5109
23	3,25000	COMB4	-210,0669
23	0,00000	COMB5	-169,8989
23	0,09848	COMB5	-195,8434
23	0,09848	COMB5	-195,8434
23	0,19697	COMB5	-220,6014
23	0,19697	COMB5	-220,6014
23	0,29545	COMB5	-244,1215
23	0,29545	COMB5	-244,1215
23	0,39394	COMB5	-266,3512
23	0,39394	COMB5	-266,3512
23	0,49242	COMB5	-287,237
23	0,49242	COMB5	-287,237
23	0,59091	COMB5	-306,7236
23	0,59091	COMB5	-306,7236
23	0,68939	COMB5	-324,7547
23	0,68939	COMB5	-324,7547
23	0,78788	COMB5	-341,272
23	0,78788	COMB5	-341,272
23	0,88636	COMB5	-356,2158
23	0,88636	COMB5	-356,2158
23	0,98485	COMB5	-369,5247
23	0,98485	COMB5	-369,5247
23	1,08333	COMB5	-381,1355
23	1,08333	COMB5	-381,1355
23	1,18182	COMB5	-390,9828
23	1,18182	COMB5	-390,9828
23	1,28030	COMB5	-398,9998
23	1,28030	COMB5	-398,9998
23	1,37879	COMB5	-405,1173
23	1,37879	COMB5	-405,1173
23	1,47727	COMB5	-409,2643
23	1,47727	COMB5	-409,2643
23	1,57576	COMB5	-411,3676
23	1,57576	COMB5	-411,3676
23	1,62500	COMB5	-411,352

Frame Text	Station m	OutputCase Text	M3 KN-m
23	1,67424	COMB5	-411,352
23	1,67424	COMB5	-409,1401
23	1,77273	COMB5	-409,1401
23	1,77273	COMB5	-404,6525
23	1,87121	COMB5	-404,6525
23	1,87121	COMB5	-397,8077
23	1,96970	COMB5	-397,8077
23	1,96970	COMB5	-388,5218
23	2,06818	COMB5	-388,5218
23	2,06818	COMB5	-376,7093
23	2,16667	COMB5	-376,7093
23	2,16667	COMB5	-362,2822
23	2,26515	COMB5	-362,2822
23	2,26515	COMB5	-345,1508
23	2,36364	COMB5	-345,1508
23	2,36364	COMB5	-325,2234
23	2,46212	COMB5	-325,2234
23	2,46212	COMB5	-302,4061
23	2,56061	COMB5	-302,4061
23	2,56061	COMB5	-276,6037
23	2,65909	COMB5	-276,6037
23	2,65909	COMB5	-247,7189
23	2,75758	COMB5	-247,7189
23	2,75758	COMB5	-215,6531
23	2,85606	COMB5	-215,6531
23	2,85606	COMB5	-180,3059
23	2,95455	COMB5	-180,3059
23	2,95455	COMB5	-141,5757
23	3,05303	COMB5	-141,5757
23	3,05303	COMB5	-99,3599
23	3,15152	COMB5	-99,3599
23	3,15152	COMB5	-53,5545
23	3,25000	COMB5	-169,8989
23	0,00000	COMB6	-593,6828
23	0,09848	COMB6	-616,2455
23	0,09848	COMB6	-616,2455
23	0,19697	COMB6	-637,2146
23	0,19697	COMB6	-637,2146
23	0,29545	COMB6	-656,5377
23	0,29545	COMB6	-656,5377
23	0,39394	COMB6	-674,1596
23	0,39394	COMB6	-674,1596
23	0,49242	COMB6	-690,0214
23	0,49242	COMB6	-690,0214
23	0,59091	COMB6	-704,0614
23	0,59091	COMB6	-704,0614
23	0,68939	COMB6	-716,2144
23	0,68939	COMB6	-716,2144
23	0,78788	COMB6	-726,4117
23	0,78788	COMB6	-726,4117
23	0,88636	COMB6	-734,5812
23	0,88636	COMB6	-734,5812
23	0,98485	COMB6	-740,6473
23	0,98485	COMB6	-740,6473
23	1,08333	COMB6	-744,5308
23	1,08333	COMB6	-744,5308
23	1,18182	COMB6	-746,1488
23	1,18182	COMB6	-746,1488
23	1,28030	COMB6	-745,4149
23	1,28030	COMB6	-745,4149
23	1,37879	COMB6	-742,2389
23	1,37879	COMB6	-742,2389
23	1,47727	COMB6	-736,5272

Frame Text	Station m	OutputCase Text	M3 KN-m
23	1,47727	COMB6	-736,5272
23	1,57576	COMB6	-728,1821
23	1,57576	COMB6	-728,1821
23	1,62500	COMB6	-722,6053
23	1,67424	COMB6	-717,1028
23	1,67424	COMB6	-717,1028
23	1,77273	COMB6	-703,1843
23	1,77273	COMB6	-703,1843
23	1,87121	COMB6	-686,3186
23	1,87121	COMB6	-686,3186
23	1,96970	COMB6	-666,3937
23	1,96970	COMB6	-666,3937
23	2,06818	COMB6	-643,2944
23	2,06818	COMB6	-643,2944
23	2,16667	COMB6	-616,9021
23	2,16667	COMB6	-616,9021
23	2,26515	COMB6	-587,0947
23	2,26515	COMB6	-587,0947
23	2,36364	COMB6	-553,7471
23	2,36364	COMB6	-553,7471
23	2,46212	COMB6	-516,7312
23	2,46212	COMB6	-516,7312
23	2,56061	COMB6	-475,9158
23	2,56061	COMB6	-475,9158
23	2,65909	COMB6	-431,1670
23	2,65909	COMB6	-431,1670
23	2,75758	COMB6	-382,3483
23	2,75758	COMB6	-382,3483
23	2,85606	COMB6	-329,3207
23	2,85606	COMB6	-329,3207
23	2,95455	COMB6	-271,9431
23	2,95455	COMB6	-271,9431
23	3,05303	COMB6	-210,0724
23	3,05303	COMB6	-210,0724
23	3,15152	COMB6	-143,5638
23	3,15152	COMB6	-143,5638
23	3,25000	COMB6	-72,2708
23	0,00000	COMB7	-373,8247
23	0,09848	COMB7	-392,9645
23	0,09848	COMB7	-392,9645
23	0,19697	COMB7	-410,6980
23	0,19697	COMB7	-410,6980
23	0,29545	COMB7	-426,9816
23	0,29545	COMB7	-426,9816
23	0,39394	COMB7	-441,7698
23	0,39394	COMB7	-441,7698
23	0,49242	COMB7	-455,0148
23	0,49242	COMB7	-455,0148
23	0,59091	COMB7	-466,6666
23	0,59091	COMB7	-466,6666
23	0,68939	COMB7	-476,6732
23	0,68939	COMB7	-476,6732
23	0,78788	COMB7	-484,9800
23	0,78788	COMB7	-484,9800
23	0,88636	COMB7	-491,5303
23	0,88636	COMB7	-491,5303
23	0,98485	COMB7	-496,2647
23	0,98485	COMB7	-496,2647
23	1,08333	COMB7	-499,1216
23	1,08333	COMB7	-499,1216
23	1,18182	COMB7	-500,0369
23	1,18182	COMB7	-500,0369
23	1,28030	COMB7	-498,9439

Frame Text	Station m	OutputCase Text	M3 KN-m
23	1,28030	COMB7	-498,9439
23	1,37879	COMB7	-495,7735
23	1,37879	COMB7	-495,7735
23	1,47727	COMB7	-490,4542
23	1,47727	COMB7	-490,4542
23	1,57576	COMB7	-482,9117
23	1,57576	COMB7	-482,9117
23	1,62500	COMB7	-477,9620
23	1,67424	COMB7	-473,0694
23	1,67424	COMB7	-473,0694
23	1,77273	COMB7	-460,8484
23	1,77273	COMB7	-460,8484
23	1,87121	COMB7	-446,1672
23	1,87121	COMB7	-446,1672
23	1,96970	COMB7	-428,9419
23	1,96970	COMB7	-428,9419
23	2,06818	COMB7	-409,0863
23	2,06818	COMB7	-409,0863
23	2,16667	COMB7	-386,5121
23	2,16667	COMB7	-386,5121
23	2,26515	COMB7	-361,1287
23	2,26515	COMB7	-361,1287
23	2,36364	COMB7	-332,8434
23	2,36364	COMB7	-332,8434
23	2,46212	COMB7	-301,5617
23	2,46212	COMB7	-301,5617
23	2,56061	COMB7	-267,1871
23	2,56061	COMB7	-267,1871
23	2,65909	COMB7	-229,6214
23	2,65909	COMB7	-229,6214
23	2,75758	COMB7	-188,7650
23	2,75758	COMB7	-188,7650
23	2,85606	COMB7	-144,5166
23	2,85606	COMB7	-144,5166
23	2,95455	COMB7	-96,7738
23	2,95455	COMB7	-96,7738
23	3,05303	COMB7	-45,4333
23	3,05303	COMB7	-45,4333
23	3,15152	COMB7	9,6093
23	3,15152	COMB7	9,6093
23	3,25000	COMB7	68,4589
23	0,00000	COMB8	-402,3334
23	0,09848	COMB8	-430,8215
23	0,09848	COMB8	-430,8215
23	0,19697	COMB8	-457,9091
23	0,19697	COMB8	-457,9091
23	0,29545	COMB8	-483,5339
23	0,29545	COMB8	-483,5339
23	0,39394	COMB8	-507,6314
23	0,39394	COMB8	-507,6314
23	0,49242	COMB8	-530,1350
23	0,49242	COMB8	-530,1350
23	0,59091	COMB8	-550,9751
23	0,59091	COMB8	-550,9751
23	0,68939	COMB8	-570,0800
23	0,68939	COMB8	-570,0800
23	0,78788	COMB8	-587,3750
23	0,78788	COMB8	-587,3750
23	0,88636	COMB8	-602,7827
23	0,88636	COMB8	-602,7827
23	0,98485	COMB8	-616,2228
23	0,98485	COMB8	-616,2228
23	1,08333	COMB8	-627,6120

Frame Text	Station m	OutputCase Text	M3 KN-m
23	1,08333	COMB8	-627,6120
23	1,18182	COMB8	-636,8642
23	1,18182	COMB8	-636,8642
23	1,28030	COMB8	-643,8898
23	1,28030	COMB8	-643,8898
23	1,37879	COMB8	-648,5964
23	1,37879	COMB8	-648,5964
23	1,47727	COMB8	-650,8883
23	1,47727	COMB8	-650,8883
23	1,57576	COMB8	-650,6665
23	1,57576	COMB8	-650,6665
23	1,62500	COMB8	-649,2192
23	1,67424	COMB8	-647,8289
23	1,67424	COMB8	-647,8289
23	1,77273	COMB8	-642,2701
23	1,77273	COMB8	-642,2701
23	1,87121	COMB8	-633,8813
23	1,87121	COMB8	-633,8813
23	1,96970	COMB8	-622,5507
23	1,96970	COMB8	-622,5507
23	2,06818	COMB8	-608,1631
23	2,06818	COMB8	-608,1631
23	2,16667	COMB8	-590,6003
23	2,16667	COMB8	-590,6003
23	2,26515	COMB8	-569,7407
23	2,26515	COMB8	-569,7407
23	2,36364	COMB8	-545,4601
23	2,36364	COMB8	-545,4601
23	2,46212	COMB8	-517,6309
23	2,46212	COMB8	-517,6309
23	2,56061	COMB8	-486,1227
23	2,56061	COMB8	-486,1227
23	2,65909	COMB8	-450,8026
23	2,65909	COMB8	-450,8026
23	2,75758	COMB8	-411,5347
23	2,75758	COMB8	-411,5347
23	2,85606	COMB8	-368,1810
23	2,85606	COMB8	-368,1810
23	2,95455	COMB8	-320,6007
23	2,95455	COMB8	-320,6007
23	3,05303	COMB8	-268,6513
23	3,05303	COMB8	-268,6513
23	3,15152	COMB8	-212,1880
23	3,15152	COMB8	-212,1880
23	3,25000	COMB8	-151,0646
23	0,00000	COMB9	-314,8622
23	0,09848	COMB9	-334,0327
23	0,09848	COMB9	-334,0327
23	0,19697	COMB9	-351,7470
23	0,19697	COMB9	-351,7470
23	0,29545	COMB9	-367,9620
23	0,29545	COMB9	-367,9620
23	0,39394	COMB9	-382,6324
23	0,39394	COMB9	-382,6324
23	0,49242	COMB9	-395,7114
23	0,49242	COMB9	-395,7114
23	0,59091	COMB9	-407,1501
23	0,59091	COMB9	-407,1501
23	0,68939	COMB9	-416,8977
23	0,68939	COMB9	-416,8977
23	0,78788	COMB9	-424,9013
23	0,78788	COMB9	-424,9013
23	0,88636	COMB9	-431,1060

RELAZIONE DI CALCOLO SOTTOPASSO LATO SUD

Codice documento
SS0557_F0.doc

Rev
F0

Data
20/06/2011

Frame Text	Station m	OutputCase Text	M3 KN-m
23	0,88636	COMB9	-431,1060
23	0,98485	COMB9	-435,4546
23	0,98485	COMB9	-435,4546
23	1,08333	COMB9	-437,8880
23	1,08333	COMB9	-437,8880
23	1,18182	COMB9	-438,3447
23	1,18182	COMB9	-438,3447
23	1,28030	COMB9	-436,7609
23	1,28030	COMB9	-436,7609
23	1,37879	COMB9	-433,0708
23	1,37879	COMB9	-433,0708
23	1,47727	COMB9	-427,2064
23	1,47727	COMB9	-427,2064
23	1,57576	COMB9	-419,0972
23	1,57576	COMB9	-419,0972
23	1,62500	COMB9	-413,8555
23	1,67424	COMB9	-408,6709
23	1,67424	COMB9	-408,6709
23	1,77273	COMB9	-395,8525
23	1,77273	COMB9	-395,8525
23	1,87121	COMB9	-380,5655
23	1,87121	COMB9	-380,5655
23	1,96970	COMB9	-362,7309
23	1,96970	COMB9	-362,7309
23	2,06818	COMB9	-342,2677
23	2,06818	COMB9	-342,2677
23	2,16667	COMB9	-319,0932
23	2,16667	COMB9	-319,0932
23	2,26515	COMB9	-293,1227
23	2,26515	COMB9	-293,1227
23	2,36364	COMB9	-264,2696
23	2,36364	COMB9	-264,2696
23	2,46212	COMB9	-232,4459
23	2,46212	COMB9	-232,4459
23	2,56061	COMB9	-197,5620
23	2,56061	COMB9	-197,5620
23	2,65909	COMB9	-159,5266
23	2,65909	COMB9	-159,5266
23	2,75758	COMB9	-118,2477
23	2,75758	COMB9	-118,2477
23	2,85606	COMB9	-73,6317
23	2,85606	COMB9	-73,6317
23	2,95455	COMB9	-25,5843
23	2,95455	COMB9	-25,5843
23	3,05303	COMB9	25,9894
23	3,05303	COMB9	25,9894
23	3,15152	COMB9	81,1851
23	3,15152	COMB9	81,1851
23	3,25000	COMB9	140,0984
23	0,00000	COMB10	-358,0597
23	0,09848	COMB10	-391,3961
23	0,09848	COMB10	-391,3961
23	0,19697	COMB10	-423,2850
23	0,19697	COMB10	-423,2850
23	0,29545	COMB10	-453,6548
23	0,29545	COMB10	-453,6548
23	0,39394	COMB10	-482,4320
23	0,39394	COMB10	-482,4320
23	0,49242	COMB10	-509,5407
23	0,49242	COMB10	-509,5407
23	0,59091	COMB10	-534,9027
23	0,59091	COMB10	-534,9027
23	0,68939	COMB10	-558,4372

Frame Text	Station m	OutputCase Text	M3 KN-m
23	0,68939	COMB10	-558,4372
23	0,78788	COMB10	-580,0609
23	0,78788	COMB10	-580,0609
23	0,88636	COMB10	-599,6875
23	0,88636	COMB10	-599,6875
23	0,98485	COMB10	-617,2282
23	0,98485	COMB10	-617,2282
23	1,08333	COMB10	-632,5908
23	1,08333	COMB10	-632,5908
23	1,18182	COMB10	-645,6805
23	1,18182	COMB10	-645,6805
23	1,28030	COMB10	-656,3991
23	1,28030	COMB10	-656,3991
23	1,37879	COMB10	-664,6453
23	1,37879	COMB10	-664,6453
23	1,47727	COMB10	-670,3143
23	1,47727	COMB10	-670,3143
23	1,57576	COMB10	-673,2984
23	1,57576	COMB10	-673,2984
23	1,62500	COMB10	-673,3638
23	1,67424	COMB10	-673,4863
23	1,67424	COMB10	-673,4863
23	1,77273	COMB10	-670,7632
23	1,77273	COMB10	-670,7632
23	1,87121	COMB10	-665,0113
23	1,87121	COMB10	-665,0113
23	1,96970	COMB10	-656,1090
23	1,96970	COMB10	-656,1090
23	2,06818	COMB10	-643,9316
23	2,06818	COMB10	-643,9316
23	2,16667	COMB10	-628,3509
23	2,16667	COMB10	-628,3509
23	2,26515	COMB10	-609,2355
23	2,26515	COMB10	-609,2355
23	2,36364	COMB10	-586,4507
23	2,36364	COMB10	-586,4507
23	2,46212	COMB10	-559,8585
23	2,46212	COMB10	-559,8585
23	2,56061	COMB10	-529,3181
23	2,56061	COMB10	-529,3181
23	2,65909	COMB10	-494,6854
23	2,65909	COMB10	-494,6854
23	2,75758	COMB10	-455,8136
23	2,75758	COMB10	-455,8136
23	2,85606	COMB10	-412,5531
23	2,85606	COMB10	-412,5531
23	2,95455	COMB10	-364,7519
23	2,95455	COMB10	-364,7519
23	3,05303	COMB10	-312,2554
23	3,05303	COMB10	-312,2554
23	3,15152	COMB10	-254,9070
23	3,15152	COMB10	-254,9070
23	3,25000	COMB10	-192,5479
23	0,00000	COMB11	-487,6524
23	0,09848	COMB11	-506,8961
23	0,09848	COMB11	-506,8961
23	0,19697	COMB11	-524,8295
23	0,19697	COMB11	-524,8295
23	0,29545	COMB11	-541,4082
23	0,29545	COMB11	-541,4082
23	0,39394	COMB11	-556,5852
23	0,39394	COMB11	-556,5852
23	0,49242	COMB11	-570,3108

Frame Text	Station m	OutputCase Text	M3 KN-m
23	0,49242	COMB11	-570,3108
23	0,59091	COMB11	-582,5328
23	0,59091	COMB11	-582,5328
23	0,68939	COMB11	-593,1961
23	0,68939	COMB11	-593,1961
23	0,78788	COMB11	-602,2427
23	0,78788	COMB11	-602,2427
23	0,88636	COMB11	-609,6120
23	0,88636	COMB11	-609,6120
23	0,98485	COMB11	-615,2401
23	0,98485	COMB11	-615,2401
23	1,08333	COMB11	-619,0604
23	1,08333	COMB11	-619,0604
23	1,18182	COMB11	-621,0033
23	1,18182	COMB11	-621,0033
23	1,28030	COMB11	-620,9960
23	1,28030	COMB11	-620,9960
23	1,37879	COMB11	-618,9628
23	1,37879	COMB11	-618,9628
23	1,47727	COMB11	-614,8249
23	1,47727	COMB11	-614,8249
23	1,57576	COMB11	-608,5004
23	1,57576	COMB11	-608,5004
23	1,62500	COMB11	-604,1739
23	1,67424	COMB11	-599,9045
23	1,67424	COMB11	-599,9045
23	1,77273	COMB11	-588,9493
23	1,77273	COMB11	-588,9493
23	1,87121	COMB11	-575,5439
23	1,87121	COMB11	-575,5439
23	1,96970	COMB11	-559,5943
23	1,96970	COMB11	-559,5943
23	2,06818	COMB11	-541,0040
23	2,06818	COMB11	-541,0040
23	2,16667	COMB11	-519,6732
23	2,16667	COMB11	-519,6732
23	2,26515	COMB11	-495,4996
23	2,26515	COMB11	-495,4996
23	2,36364	COMB11	-468,3782
23	2,36364	COMB11	-468,3782
23	2,46212	COMB11	-438,2014
23	2,46212	COMB11	-438,2014
23	2,56061	COMB11	-404,8590
23	2,56061	COMB11	-404,8590
23	2,65909	COMB11	-368,2387
23	2,65909	COMB11	-368,2387
23	2,75758	COMB11	-328,2257
23	2,75758	COMB11	-328,2257
23	2,85606	COMB11	-284,7033
23	2,85606	COMB11	-284,7033
23	2,95455	COMB11	-237,5531
23	2,95455	COMB11	-237,5531
23	3,05303	COMB11	-186,6546
23	3,05303	COMB11	-186,6546
23	3,15152	COMB11	-131,8862
23	3,15152	COMB11	-131,8862
23	3,25000	COMB11	-73,1246
23	0,00000	COMB12	-328,5415
23	0,09848	COMB12	-340,8920
23	0,09848	COMB12	-340,8920
23	0,19697	COMB12	-352,0742
23	0,19697	COMB12	-352,0742
23	0,29545	COMB12	-362,0591

RELAZIONE DI CALCOLO SOTTOPASSO LATO SUD

Codice documento
SS0557_F0.doc

Rev
F0

Data
20/06/2011

Frame Text	Station m	OutputCase Text	M3 KN-m
23	0,29545	COMB12	-362,0591
23	0,39394	COMB12	-370,8159
23	0,39394	COMB12	-370,8159
23	0,49242	COMB12	-378,3121
23	0,49242	COMB12	-378,3121
23	0,59091	COMB12	-384,5133
23	0,59091	COMB12	-384,5133
23	0,68939	COMB12	-389,3833
23	0,68939	COMB12	-389,3833
23	0,78788	COMB12	-392,8838
23	0,78788	COMB12	-392,8838
23	0,88636	COMB12	-394,9748
23	0,88636	COMB12	-394,9748
23	0,98485	COMB12	-395,6143
23	0,98485	COMB12	-395,6143
23	1,08333	COMB12	-394,7584
23	1,08333	COMB12	-394,7584
23	1,18182	COMB12	-392,3610
23	1,18182	COMB12	-392,3610
23	1,28030	COMB12	-388,3743
23	1,28030	COMB12	-388,3743
23	1,37879	COMB12	-382,7484
23	1,37879	COMB12	-382,7484
23	1,47727	COMB12	-375,4314
23	1,47727	COMB12	-375,4314
23	1,57576	COMB12	-366,3697
23	1,57576	COMB12	-366,3697
23	1,62500	COMB12	-360,9100
23	1,67424	COMB12	-355,5075
23	1,67424	COMB12	-355,5075
23	1,77273	COMB12	-342,7873
23	1,77273	COMB12	-342,7873
23	1,87121	COMB12	-328,1499
23	1,87121	COMB12	-328,1499
23	1,96970	COMB12	-311,5340
23	1,96970	COMB12	-311,5340
23	2,06818	COMB12	-292,8769
23	2,06818	COMB12	-292,8769
23	2,16667	COMB12	-272,1140
23	2,16667	COMB12	-272,1140
23	2,26515	COMB12	-249,1793
23	2,26515	COMB12	-249,1793
23	2,36364	COMB12	-224,0053
23	2,36364	COMB12	-224,0053
23	2,46212	COMB12	-196,5231
23	2,46212	COMB12	-196,5231
23	2,56061	COMB12	-166,6625
23	2,56061	COMB12	-166,6625
23	2,65909	COMB12	-134,3521
23	2,65909	COMB12	-134,3521
23	2,75758	COMB12	-99,5196
23	2,75758	COMB12	-99,5196
23	2,85606	COMB12	-62,0917
23	2,85606	COMB12	-62,0917
23	2,95455	COMB12	-21,9944
23	2,95455	COMB12	-21,9944
23	3,05303	COMB12	20,8470
23	3,05303	COMB12	20,8470
23	3,15152	COMB12	66,5073
23	3,15152	COMB12	66,5073
23	3,25000	COMB12	115,0619
23	0,00000	COMB13	-293,5776
23	0,09848	COMB13	-293,0442

Frame Text	Station m	OutputCase Text	M3 KN-m
23	0,09848	COMB13	-293,0442
23	0,19697	COMB13	-291,5291
23	0,19697	COMB13	-291,5291
23	0,29545	COMB13	-289,0303
23	0,29545	COMB13	-289,0303
23	0,39394	COMB13	-285,5442
23	0,39394	COMB13	-285,5442
23	0,49242	COMB13	-281,0659
23	0,49242	COMB13	-281,0659
23	0,59091	COMB13	-275,5890
23	0,59091	COMB13	-275,5890
23	0,68939	COMB13	-269,1058
23	0,68939	COMB13	-269,1058
23	0,78788	COMB13	-261,6071
23	0,78788	COMB13	-261,6071
23	0,88636	COMB13	-253,0826
23	0,88636	COMB13	-253,0826
23	0,98485	COMB13	-243,5205
23	0,98485	COMB13	-243,5205
23	1,08333	COMB13	-232,9077
23	1,08333	COMB13	-232,9077
23	1,18182	COMB13	-221,2301
23	1,18182	COMB13	-221,2301
23	1,28030	COMB13	-208,4721
23	1,28030	COMB13	-208,4721
23	1,37879	COMB13	-194,6173
23	1,37879	COMB13	-194,6173
23	1,47727	COMB13	-179,6480
23	1,47727	COMB13	-179,6480
23	1,57576	COMB13	-163,5456
23	1,57576	COMB13	-163,5456
23	1,62500	COMB13	-154,8895
23	1,67424	COMB13	-146,2906
23	1,67424	COMB13	-146,2906
23	1,77273	COMB13	-127,8624
23	1,77273	COMB13	-127,8624
23	1,87121	COMB13	-108,2399
23	1,87121	COMB13	-108,2399
23	1,96970	COMB13	-87,4011
23	1,96970	COMB13	-87,4011
23	2,06818	COMB13	-65,3233
23	2,06818	COMB13	-65,3233
23	2,16667	COMB13	-41,9836
23	2,16667	COMB13	-41,9836
23	2,26515	COMB13	-17,3583
23	2,26515	COMB13	-17,3583
23	2,36364	COMB13	8,5765
23	2,36364	COMB13	8,5765
23	2,46212	COMB13	35,8449
23	2,46212	COMB13	35,8449
23	2,56061	COMB13	64,4710
23	2,56061	COMB13	64,4710
23	2,65909	COMB13	94,4792
23	2,65909	COMB13	94,4792
23	2,75758	COMB13	125,8935
23	2,75758	COMB13	125,8935
23	2,85606	COMB13	158,7377
23	2,85606	COMB13	158,7377
23	2,95455	COMB13	193,0352
23	2,95455	COMB13	193,0352
23	3,05303	COMB13	228,8089
23	3,05303	COMB13	228,8089
23	3,15152	COMB13	266,0808

RELAZIONE DI CALCOLO SOTTOPASSO LATO SUD

Codice documento
SS0557_F0.doc

<i>Rev</i>	<i>Data</i>
F0	20/06/2011

Frame Text	Station m	OutputCase Text	M3 KN-m
23	3,15152	COMB13	266,0808
23	3,25000	COMB13	304,8721
23	0,00000	COMB14	-350,4713
23	0,09848	COMB14	-370,0128
23	0,09848	COMB14	-370,0128
23	0,19697	COMB14	-388,3904
23	0,19697	COMB14	-388,3904
23	0,29545	COMB14	-405,5608
23	0,29545	COMB14	-405,5608
23	0,39394	COMB14	-421,4787
23	0,39394	COMB14	-421,4787
23	0,49242	COMB14	-436,0969
23	0,49242	COMB14	-436,0969
23	0,59091	COMB14	-449,3660
23	0,59091	COMB14	-449,3660
23	0,68939	COMB14	-461,2346
23	0,68939	COMB14	-461,2346
23	0,78788	COMB14	-471,6491
23	0,78788	COMB14	-471,6491
23	0,88636	COMB14	-480,5536
23	0,88636	COMB14	-480,5536
23	0,98485	COMB14	-487,8898
23	0,98485	COMB14	-487,8898
23	1,08333	COMB14	-493,5972
23	1,08333	COMB14	-493,5972
23	1,18182	COMB14	-497,6128
23	1,18182	COMB14	-497,6128
23	1,28030	COMB14	-499,8712
23	1,28030	COMB14	-499,8712
23	1,37879	COMB14	-500,3045
23	1,37879	COMB14	-500,3045
23	1,47727	COMB14	-498,8423
23	1,47727	COMB14	-498,8423
23	1,57576	COMB14	-495,4119
23	1,57576	COMB14	-495,4119
23	1,62500	COMB14	-492,6463
23	1,67424	COMB14	-489,9379
23	1,67424	COMB14	-489,9379
23	1,77273	COMB14	-482,3424
23	1,77273	COMB14	-482,3424
23	1,87121	COMB14	-472,5453
23	1,87121	COMB14	-472,5453
23	1,96970	COMB14	-460,4638
23	1,96970	COMB14	-460,4638
23	2,06818	COMB14	-446,0128
23	2,06818	COMB14	-446,0128
23	2,16667	COMB14	-429,1049
23	2,16667	COMB14	-429,1049
23	2,26515	COMB14	-409,6501
23	2,26515	COMB14	-409,6501
23	2,36364	COMB14	-387,5566
23	2,36364	COMB14	-387,5566
23	2,46212	COMB14	-362,7302
23	2,46212	COMB14	-362,7302
23	2,56061	COMB14	-335,0745
23	2,56061	COMB14	-335,0745
23	2,65909	COMB14	-304,4915
23	2,65909	COMB14	-304,4915
23	2,75758	COMB14	-270,8810
23	2,75758	COMB14	-270,8810
23	2,85606	COMB14	-234,1412
23	2,85606	COMB14	-234,1412
23	2,95455	COMB14	-194,1689

RELAZIONE DI CALCOLO SOTTOPASSO LATO SUD

Codice documento
SS0557_F0.doc

<i>Rev</i>	<i>Data</i>
F0	20/06/2011

Frame Text	Station m	OutputCase Text	M3 KN-m
23	2,95455	COMB14	-194,1689
23	3,05303	COMB14	-150,8592
23	3,05303	COMB14	-150,8592
23	3,15152	COMB14	-104,1061
23	3,15152	COMB14	-104,1061
23	3,25000	COMB14	-53,8024
23	0,00000	COMB15	-315,5073
23	0,09848	COMB15	-322,1650
23	0,09848	COMB15	-322,1650
23	0,19697	COMB15	-327,8453
23	0,19697	COMB15	-327,8453
23	0,29545	COMB15	-332,5320
23	0,29545	COMB15	-332,5320
23	0,39394	COMB15	-336,2070
23	0,39394	COMB15	-336,2070
23	0,49242	COMB15	-338,8506
23	0,49242	COMB15	-338,8506
23	0,59091	COMB15	-340,4416
23	0,59091	COMB15	-340,4416
23	0,68939	COMB15	-340,9571
23	0,68939	COMB15	-340,9571
23	0,78788	COMB15	-340,3725
23	0,78788	COMB15	-340,3725
23	0,88636	COMB15	-338,6614
23	0,88636	COMB15	-338,6614
23	0,98485	COMB15	-335,7960
23	0,98485	COMB15	-335,7960
23	1,08333	COMB15	-331,7465
23	1,08333	COMB15	-331,7465
23	1,18182	COMB15	-326,4818
23	1,18182	COMB15	-326,4818
23	1,28030	COMB15	-319,9690
23	1,28030	COMB15	-319,9690
23	1,37879	COMB15	-312,1734
23	1,37879	COMB15	-312,1734
23	1,47727	COMB15	-303,0589
23	1,47727	COMB15	-303,0589
23	1,57576	COMB15	-292,5878
23	1,57576	COMB15	-292,5878
23	1,62500	COMB15	-286,6258
23	1,67424	COMB15	-280,7210
23	1,67424	COMB15	-280,7210
23	1,77273	COMB15	-267,4175
23	1,77273	COMB15	-267,4175
23	1,87121	COMB15	-252,6353
23	1,87121	COMB15	-252,6353
23	1,96970	COMB15	-236,3309
23	1,96970	COMB15	-236,3309
23	2,06818	COMB15	-218,4593
23	2,06818	COMB15	-218,4593
23	2,16667	COMB15	-198,9745
23	2,16667	COMB15	-198,9745
23	2,26515	COMB15	-177,8291
23	2,26515	COMB15	-177,8291
23	2,36364	COMB15	-154,9748
23	2,36364	COMB15	-154,9748
23	2,46212	COMB15	-130,3622
23	2,46212	COMB15	-130,3622
23	2,56061	COMB15	-103,9410
23	2,56061	COMB15	-103,9410
23	2,65909	COMB15	-75,6601
23	2,65909	COMB15	-75,6601
23	2,75758	COMB15	-45,4678

RELAZIONE DI CALCOLO SOTTOPASSO LATO SUD

Codice documento

SS0557_F0.doc

Rev

F0

Data

20/06/2011

Frame Text	Station m	OutputCase Text	M3 KN-m
23	2,75758	COMB15	-45,4678
23	2,85606	COMB15	-13,3118
23	2,85606	COMB15	-13,3118
23	2,95455	COMB15	20,8607
23	2,95455	COMB15	20,8607
23	3,05303	COMB15	57,1027
23	3,05303	COMB15	57,1027
23	3,15152	COMB15	95,4674
23	3,15152	COMB15	95,4674
23	3,25000	COMB15	136,0079
23	0,00000	COMB16	-283,1857
23	0,09848	COMB16	-295,5598
23	0,09848	COMB16	-295,5598
23	0,19697	COMB16	-306,7273
23	0,19697	COMB16	-306,7273
23	0,29545	COMB16	-316,6594
23	0,29545	COMB16	-316,6594
23	0,39394	COMB16	-325,3256
23	0,39394	COMB16	-325,3256
23	0,49242	COMB16	-332,6941
23	0,49242	COMB16	-332,6941
23	0,59091	COMB16	-338,7313
23	0,59091	COMB16	-338,7313
23	0,68939	COMB16	-343,4021
23	0,68939	COMB16	-343,4021
23	0,78788	COMB16	-346,6693
23	0,78788	COMB16	-346,6693
23	0,88636	COMB16	-348,4946
23	0,88636	COMB16	-348,4946
23	0,98485	COMB16	-348,8374
23	0,98485	COMB16	-348,8374
23	1,08333	COMB16	-347,6556
23	1,08333	COMB16	-347,6556
23	1,18182	COMB16	-344,9055
23	1,18182	COMB16	-344,9055
23	1,28030	COMB16	-340,5412
23	1,28030	COMB16	-340,5412
23	1,37879	COMB16	-334,5155
23	1,37879	COMB16	-334,5155
23	1,47727	COMB16	-326,7793
23	1,47727	COMB16	-326,7793
23	1,57576	COMB16	-317,2816
23	1,57576	COMB16	-317,2816
23	1,62500	COMB16	-311,5973
23	1,67424	COMB16	-305,9701
23	1,67424	COMB16	-305,9701
23	1,77273	COMB16	-292,7905
23	1,77273	COMB16	-292,7905
23	1,87121	COMB16	-277,6870
23	1,87121	COMB16	-277,6870
23	1,96970	COMB16	-260,6024
23	1,96970	COMB16	-260,6024
23	2,06818	COMB16	-241,4779
23	2,06818	COMB16	-241,4779
23	2,16667	COMB16	-220,2533
23	2,16667	COMB16	-220,2533
23	2,26515	COMB16	-196,8670
23	2,26515	COMB16	-196,8670
23	2,36364	COMB16	-171,2563
23	2,36364	COMB16	-171,2563
23	2,46212	COMB16	-143,3571
23	2,46212	COMB16	-143,3571
23	2,56061	COMB16	-113,1047

RELAZIONE DI CALCOLO SOTTOPASSO LATO SUD

Codice documento
SS0557_F0.doc

Rev
F0

Data
20/06/2011

Frame Text	Station m	OutputCase Text	M3 KN-m
23	2,56061	COMB16	-113,1047
23	2,65909	COMB16	-80,4330
23	2,65909	COMB16	-80,4330
23	2,75758	COMB16	-45,2755
23	2,75758	COMB16	-45,2755
23	2,85606	COMB16	-7,5649
23	2,85606	COMB16	-7,5649
23	2,95455	COMB16	32,7668
23	2,95455	COMB16	32,7668
23	3,05303	COMB16	75,7875
23	3,05303	COMB16	75,7875
23	3,15152	COMB16	121,5656
23	3,15152	COMB16	121,5656
23	3,25000	COMB16	170,1692
23	0,00000	COMB17	-248,2217
23	0,09848	COMB17	-247,7120
23	0,09848	COMB17	-247,7120
23	0,19697	COMB17	-246,1823
23	0,19697	COMB17	-246,1823
23	0,29545	COMB17	-243,6306
23	0,29545	COMB17	-243,6306
23	0,39394	COMB17	-240,0539
23	0,39394	COMB17	-240,0539
23	0,49242	COMB17	-235,4479
23	0,49242	COMB17	-235,4479
23	0,59091	COMB17	-229,8070
23	0,59091	COMB17	-229,8070
23	0,68939	COMB17	-223,1246
23	0,68939	COMB17	-223,1246
23	0,78788	COMB17	-215,3927
23	0,78788	COMB17	-215,3927
23	0,88636	COMB17	-206,6024
23	0,88636	COMB17	-206,6024
23	0,98485	COMB17	-196,7435
23	0,98485	COMB17	-196,7435
23	1,08333	COMB17	-185,8050
23	1,08333	COMB17	-185,8050
23	1,18182	COMB17	-173,7745
23	1,18182	COMB17	-173,7745
23	1,28030	COMB17	-160,6390
23	1,28030	COMB17	-160,6390
23	1,37879	COMB17	-146,3845
23	1,37879	COMB17	-146,3845
23	1,47727	COMB17	-130,9959
23	1,47727	COMB17	-130,9959
23	1,57576	COMB17	-114,4576
23	1,57576	COMB17	-114,4576
23	1,62500	COMB17	-105,5768
23	1,67424	COMB17	-96,7532
23	1,67424	COMB17	-96,7532
23	1,77273	COMB17	-77,8656
23	1,77273	COMB17	-77,8656
23	1,87121	COMB17	-57,7770
23	1,87121	COMB17	-57,7770
23	1,96970	COMB17	-36,4695
23	1,96970	COMB17	-36,4695
23	2,06818	COMB17	-13,9244
23	2,06818	COMB17	-13,9244
23	2,16667	COMB17	9,8771
23	2,16667	COMB17	9,8771
23	2,26515	COMB17	34,9540
23	2,26515	COMB17	34,9540
23	2,36364	COMB17	61,3255

RELAZIONE DI CALCOLO SOTTOPASSO LATO SUD

Codice documento
SS0557_F0.doc

<i>Rev</i>	<i>Data</i>
F0	20/06/2011

Frame Text	Station m	OutputCase Text	M3 KN-m
23	2,36364	COMB17	61,3255
23	2,46212	COMB17	89,0108
23	2,46212	COMB17	89,0108
23	2,56061	COMB17	118,0288
23	2,56061	COMB17	118,0288
23	2,65909	COMB17	148,3983
23	2,65909	COMB17	148,3983
23	2,75758	COMB17	180,1376
23	2,75758	COMB17	180,1376
23	2,85606	COMB17	213,2646
23	2,85606	COMB17	213,2646
23	2,95455	COMB17	247,7964
23	2,95455	COMB17	247,7964
23	3,05303	COMB17	283,7494
23	3,05303	COMB17	283,7494
23	3,15152	COMB17	321,1390
23	3,15152	COMB17	321,1390
23	3,25000	COMB17	359,9794
23	0,00000	COMB18	-316,4146
23	0,09848	COMB18	-339,6856
23	0,09848	COMB18	-339,6856
23	0,19697	COMB18	-361,7565
23	0,19697	COMB18	-361,7565
23	0,29545	COMB18	-382,5769
23	0,29545	COMB18	-382,5769
23	0,39394	COMB18	-402,0945
23	0,39394	COMB18	-402,0945
23	0,49242	COMB18	-420,2552
23	0,49242	COMB18	-420,2552
23	0,59091	COMB18	-437,0026
23	0,59091	COMB18	-437,0026
23	0,68939	COMB18	-452,2786
23	0,68939	COMB18	-452,2786
23	0,78788	COMB18	-466,0229
23	0,78788	COMB18	-466,0229
23	0,88636	COMB18	-478,1727
23	0,88636	COMB18	-478,1727
23	0,98485	COMB18	-488,6632
23	0,98485	COMB18	-488,6632
23	1,08333	COMB18	-497,4270
23	1,08333	COMB18	-497,4270
23	1,18182	COMB18	-504,3946
23	1,18182	COMB18	-504,3946
23	1,28030	COMB18	-509,4937
23	1,28030	COMB18	-509,4937
23	1,37879	COMB18	-512,6497
23	1,37879	COMB18	-512,6497
23	1,47727	COMB18	-513,7854
23	1,47727	COMB18	-513,7854
23	1,57576	COMB18	-512,8210
23	1,57576	COMB18	-512,8210
23	1,62500	COMB18	-511,2191
23	1,67424	COMB18	-509,6743
23	1,67424	COMB18	-509,6743
23	1,77273	COMB18	-504,2602
23	1,77273	COMB18	-504,2602
23	1,87121	COMB18	-496,4915
23	1,87121	COMB18	-496,4915
23	1,96970	COMB18	-486,2779
23	1,96970	COMB18	-486,2779
23	2,06818	COMB18	-473,5271
23	2,06818	COMB18	-473,5271
23	2,16667	COMB18	-458,1438

RELAZIONE DI CALCOLO SOTTOPASSO LATO SUD

Codice documento
SS0557_F0.doc

<i>Rev</i>	<i>Data</i>
F0	20/06/2011

Frame Text	Station m	OutputCase Text	M3 KN-m
23	2,16667	COMB18	-458,1438
23	2,26515	COMB18	-440,0307
23	2,26515	COMB18	-440,0307
23	2,36364	COMB18	-419,0878
23	2,36364	COMB18	-419,0878
23	2,46212	COMB18	-395,2130
23	2,46212	COMB18	-395,2130
23	2,56061	COMB18	-368,3017
23	2,56061	COMB18	-368,3017
23	2,65909	COMB18	-338,2475
23	2,65909	COMB18	-338,2475
23	2,75758	COMB18	-304,9416
23	2,75758	COMB18	-304,9416
23	2,85606	COMB18	-268,2737
23	2,85606	COMB18	-268,2737
23	2,95455	COMB18	-228,1314
23	2,95455	COMB18	-228,1314
23	3,05303	COMB18	-184,4009
23	3,05303	COMB18	-184,4009
23	3,15152	COMB18	-136,9668
23	3,15152	COMB18	-136,9668
23	3,25000	COMB18	-85,7126
23	0,00000	COMB19	-281,4506
23	0,09848	COMB19	-291,8378
23	0,09848	COMB19	-291,8378
23	0,19697	COMB19	-301,2114
23	0,19697	COMB19	-301,2114
23	0,29545	COMB19	-309,5482
23	0,29545	COMB19	-309,5482
23	0,39394	COMB19	-316,8228
23	0,39394	COMB19	-316,8228
23	0,49242	COMB19	-323,0089
23	0,49242	COMB19	-323,0089
23	0,59091	COMB19	-328,0783
23	0,59091	COMB19	-328,0783
23	0,68939	COMB19	-332,0012
23	0,68939	COMB19	-332,0012
23	0,78788	COMB19	-334,7462
23	0,78788	COMB19	-334,7462
23	0,88636	COMB19	-336,2805
23	0,88636	COMB19	-336,2805
23	0,98485	COMB19	-336,5693
23	0,98485	COMB19	-336,5693
23	1,08333	COMB19	-335,5764
23	1,08333	COMB19	-335,5764
23	1,18182	COMB19	-333,2637
23	1,18182	COMB19	-333,2637
23	1,28030	COMB19	-329,5915
23	1,28030	COMB19	-329,5915
23	1,37879	COMB19	-324,5186
23	1,37879	COMB19	-324,5186
23	1,47727	COMB19	-318,0020
23	1,47727	COMB19	-318,0020
23	1,57576	COMB19	-309,9970
23	1,57576	COMB19	-309,9970
23	1,62500	COMB19	-305,1986
23	1,67424	COMB19	-300,4574
23	1,67424	COMB19	-300,4574
23	1,77273	COMB19	-289,3353
23	1,77273	COMB19	-289,3353
23	1,87121	COMB19	-276,5815
23	1,87121	COMB19	-276,5815
23	1,96970	COMB19	-262,1450

RELAZIONE DI CALCOLO SOTTOPASSO LATO SUD

Codice documento
SS0557_F0.doc

Rev
F0

Data
20/06/2011

Frame Text	Station m	OutputCase Text	M3 KN-m
23	1,96970	COMB19	-262,1450
23	2,06818	COMB19	-245,9736
23	2,06818	COMB19	-245,9736
23	2,16667	COMB19	-228,0135
23	2,16667	COMB19	-228,0135
23	2,26515	COMB19	-208,2097
23	2,26515	COMB19	-208,2097
23	2,36364	COMB19	-186,5060
23	2,36364	COMB19	-186,5060
23	2,46212	COMB19	-162,8450
23	2,46212	COMB19	-162,8450
23	2,56061	COMB19	-137,1682
23	2,56061	COMB19	-137,1682
23	2,65909	COMB19	-109,4161
23	2,65909	COMB19	-109,4161
23	2,75758	COMB19	-79,5285
23	2,75758	COMB19	-79,5285
23	2,85606	COMB19	-47,4443
23	2,85606	COMB19	-47,4443
23	2,95455	COMB19	-13,1018
23	2,95455	COMB19	-13,1018
23	3,05303	COMB19	23,5610
23	3,05303	COMB19	23,5610
23	3,15152	COMB19	62,6067
23	3,15152	COMB19	62,6067
23	3,25000	COMB19	104,0977
23	0,00000	COMB20	-416,1013
23	0,09848	COMB20	-428,5317
23	0,09848	COMB20	-428,5317
23	0,19697	COMB20	-439,8676
23	0,19697	COMB20	-439,8676
23	0,29545	COMB20	-450,0795
23	0,29545	COMB20	-450,0795
23	0,39394	COMB20	-459,1354
23	0,39394	COMB20	-459,1354
23	0,49242	COMB20	-467,0014
23	0,49242	COMB20	-467,0014
23	0,59091	COMB20	-473,6411
23	0,59091	COMB20	-473,6411
23	0,68939	COMB20	-479,0162
23	0,68939	COMB20	-479,0162
23	0,78788	COMB20	-483,0858
23	0,78788	COMB20	-483,0858
23	0,88636	COMB20	-485,8069
23	0,88636	COMB20	-485,8069
23	0,98485	COMB20	-487,1339
23	0,98485	COMB20	-487,1339
23	1,08333	COMB20	-487,0190
23	1,08333	COMB20	-487,0190
23	1,18182	COMB20	-485,4121
23	1,18182	COMB20	-485,4121
23	1,28030	COMB20	-482,2605
23	1,28030	COMB20	-482,2605
23	1,37879	COMB20	-477,5093
23	1,37879	COMB20	-477,5093
23	1,47727	COMB20	-471,1012
23	1,47727	COMB20	-471,1012
23	1,57576	COMB20	-462,9764
23	1,57576	COMB20	-462,9764
23	1,62500	COMB20	-457,9961
23	1,67424	COMB20	-453,0729
23	1,67424	COMB20	-453,0729
23	1,77273	COMB20	-441,3265

Frame Text	Station m	OutputCase Text	M3 KN-m
23	1,77273	COMB20	-441,3265
23	1,87121	COMB20	-427,6704
23	1,87121	COMB20	-427,6704
23	1,96970	COMB20	-412,0359
23	1,96970	COMB20	-412,0359
23	2,06818	COMB20	-394,3520
23	2,06818	COMB20	-394,3520
23	2,16667	COMB20	-374,5456
23	2,16667	COMB20	-374,5456
23	2,26515	COMB20	-352,5416
23	2,26515	COMB20	-352,5416
23	2,36364	COMB20	-328,2629
23	2,36364	COMB20	-328,2629
23	2,46212	COMB20	-301,6306
23	2,46212	COMB20	-301,6306
23	2,56061	COMB20	-272,5640
23	2,56061	COMB20	-272,5640
23	2,65909	COMB20	-240,9808
23	2,65909	COMB20	-240,9808
23	2,75758	COMB20	-206,7971
23	2,75758	COMB20	-206,7971
23	2,85606	COMB20	-169,9277
23	2,85606	COMB20	-169,9277
23	2,95455	COMB20	-130,2861
23	2,95455	COMB20	-130,2861
23	3,05303	COMB20	-87,7849
23	3,05303	COMB20	-87,7849
23	3,15152	COMB20	-42,3354
23	3,15152	COMB20	-42,3354
23	3,25000	COMB20	6,1515
23	0,00000	COMB21	-381,1373
23	0,09848	COMB21	-380,6839
23	0,09848	COMB21	-380,6839
23	0,19697	COMB21	-379,3226
23	0,19697	COMB21	-379,3226
23	0,29545	COMB21	-377,0507
23	0,29545	COMB21	-377,0507
23	0,39394	COMB21	-373,8637
23	0,39394	COMB21	-373,8637
23	0,49242	COMB21	-369,7551
23	0,49242	COMB21	-369,7551
23	0,59091	COMB21	-364,7168
23	0,59091	COMB21	-364,7168
23	0,68939	COMB21	-358,7387
23	0,68939	COMB21	-358,7387
23	0,78788	COMB21	-351,8092
23	0,78788	COMB21	-351,8092
23	0,88636	COMB21	-343,9147
23	0,88636	COMB21	-343,9147
23	0,98485	COMB21	-335,0400
23	0,98485	COMB21	-335,0400
23	1,08333	COMB21	-325,1684
23	1,08333	COMB21	-325,1684
23	1,18182	COMB21	-314,2812
23	1,18182	COMB21	-314,2812
23	1,28030	COMB21	-302,3583
23	1,28030	COMB21	-302,3583
23	1,37879	COMB21	-289,3783
23	1,37879	COMB21	-289,3783
23	1,47727	COMB21	-275,3178
23	1,47727	COMB21	-275,3178
23	1,57576	COMB21	-260,1524
23	1,57576	COMB21	-260,1524

RELAZIONE DI CALCOLO SOTTOPASSO LATO SUD

Codice documento
SS0557_F0.doc

Rev
F0

Data
20/06/2011

Frame Text	Station m	OutputCase Text	M3 KN-m
23	1,62500	COMB21	-251,9756
23	1,67424	COMB21	-243,8560
23	1,67424	COMB21	-243,8560
23	1,77273	COMB21	-226,4015
23	1,77273	COMB21	-226,4015
23	1,87121	COMB21	-207,7604
23	1,87121	COMB21	-207,7604
23	1,96970	COMB21	-187,9030
23	1,96970	COMB21	-187,9030
23	2,06818	COMB21	-166,7985
23	2,06818	COMB21	-166,7985
23	2,16667	COMB21	-144,4152
23	2,16667	COMB21	-144,4152
23	2,26515	COMB21	-120,7206
23	2,26515	COMB21	-120,7206
23	2,36364	COMB21	-95,6811
23	2,36364	COMB21	-95,6811
23	2,46212	COMB21	-69,2626
23	2,46212	COMB21	-69,2626
23	2,56061	COMB21	-41,4305
23	2,56061	COMB21	-41,4305
23	2,65909	COMB21	-12,1494
23	2,65909	COMB21	-12,1494
23	2,75758	COMB21	18,6161
23	2,75758	COMB21	18,6161
23	2,85606	COMB21	50,9017
23	2,85606	COMB21	50,9017
23	2,95455	COMB21	84,7435
23	2,95455	COMB21	84,7435
23	3,05303	COMB21	120,1770
23	3,05303	COMB21	120,1770
23	3,15152	COMB21	157,2381
23	3,15152	COMB21	157,2381
23	3,25000	COMB21	195,9617

Table: Joint Reactions

Joint Text	OutputCase Text	CaseType Text	U1 KN	U2 KN	U3 KN	R1 KN-m	R2 KN-m	R3 KN-m
21	COMB1	Combination	0,000	358,225	0,000	0,0000	0,0000	0,0000
21	COMB2	Combination	0,000	582,195	0,000	0,0000	0,0000	0,0000
21	COMB3	Combination	0,000	359,802	0,000	0,0000	0,0000	0,0000
21	COMB4	Combination	0,000	699,174	0,000	0,0000	0,0000	0,0000
21	COMB5	Combination	0,000	370,156	0,000	0,0000	0,0000	0,0000
21	COMB6	Combination	0,000	359,802	0,000	0,0000	0,0000	0,0000
21	COMB7	Combination	0,000	305,131	0,000	0,0000	0,0000	0,0000
21	COMB8	Combination	0,000	499,238	0,000	0,0000	0,0000	0,0000
21	COMB9	Combination	0,000	306,498	0,000	0,0000	0,0000	0,0000
21	COMB10	Combination	0,000	600,620	0,000	0,0000	0,0000	0,0000
21	COMB11	Combination	0,000	306,498	0,000	0,0000	0,0000	0,0000
21	COMB12	Combination	0,000	198,839	0,000	0,0000	0,0000	0,0000
21	COMB13	Combination	0,000	-1,052	0,000	0,0000	0,0000	0,0000
21	COMB14	Combination	0,000	348,152	0,000	0,0000	0,0000	0,0000
21	COMB15	Combination	0,000	148,261	0,000	0,0000	0,0000	0,0000
21	COMB16	Combination	0,000	199,890	0,000	0,0000	0,0000	0,0000
21	COMB17	Combination	0,000	-1,080E-12	0,000	0,0000	0,0000	0,0000
21	COMB18	Combination	0,000	426,138	0,000	0,0000	0,0000	0,0000
21	COMB19	Combination	0,000	226,248	0,000	0,0000	0,0000	0,0000
21	COMB20	Combination	0,000	199,890	0,000	0,0000	0,0000	0,0000
21	COMB21	Combination	0,000	-3,109E-14	0,000	0,0000	0,0000	0,0000