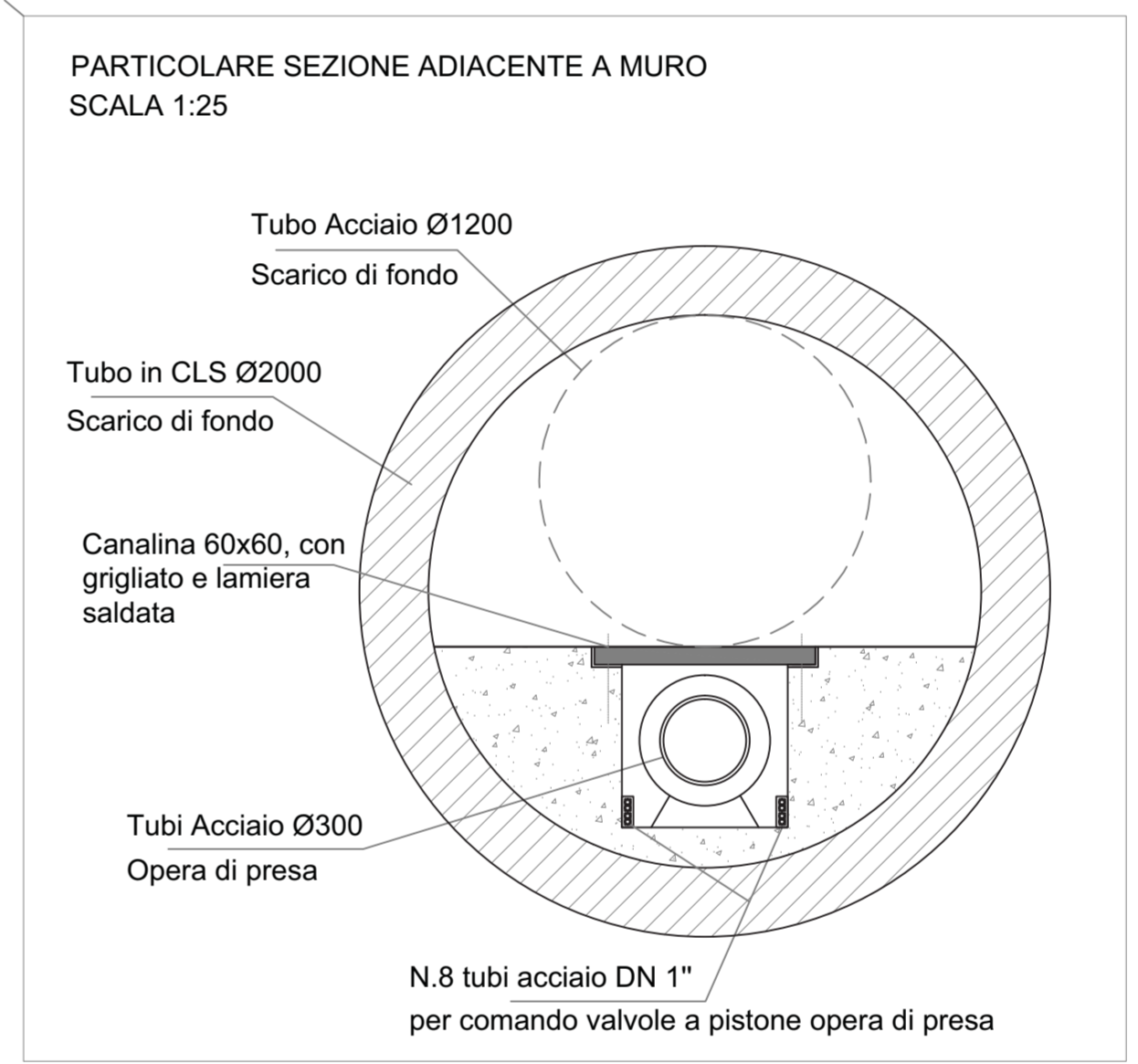
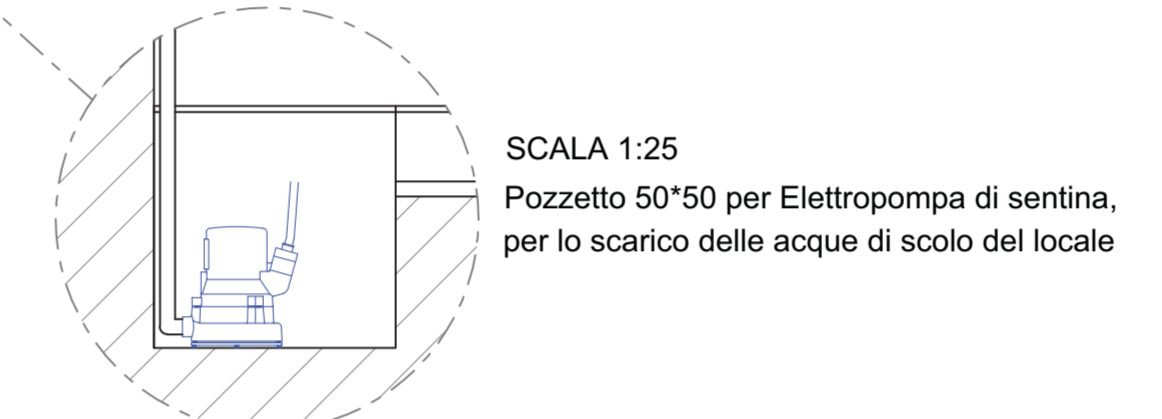
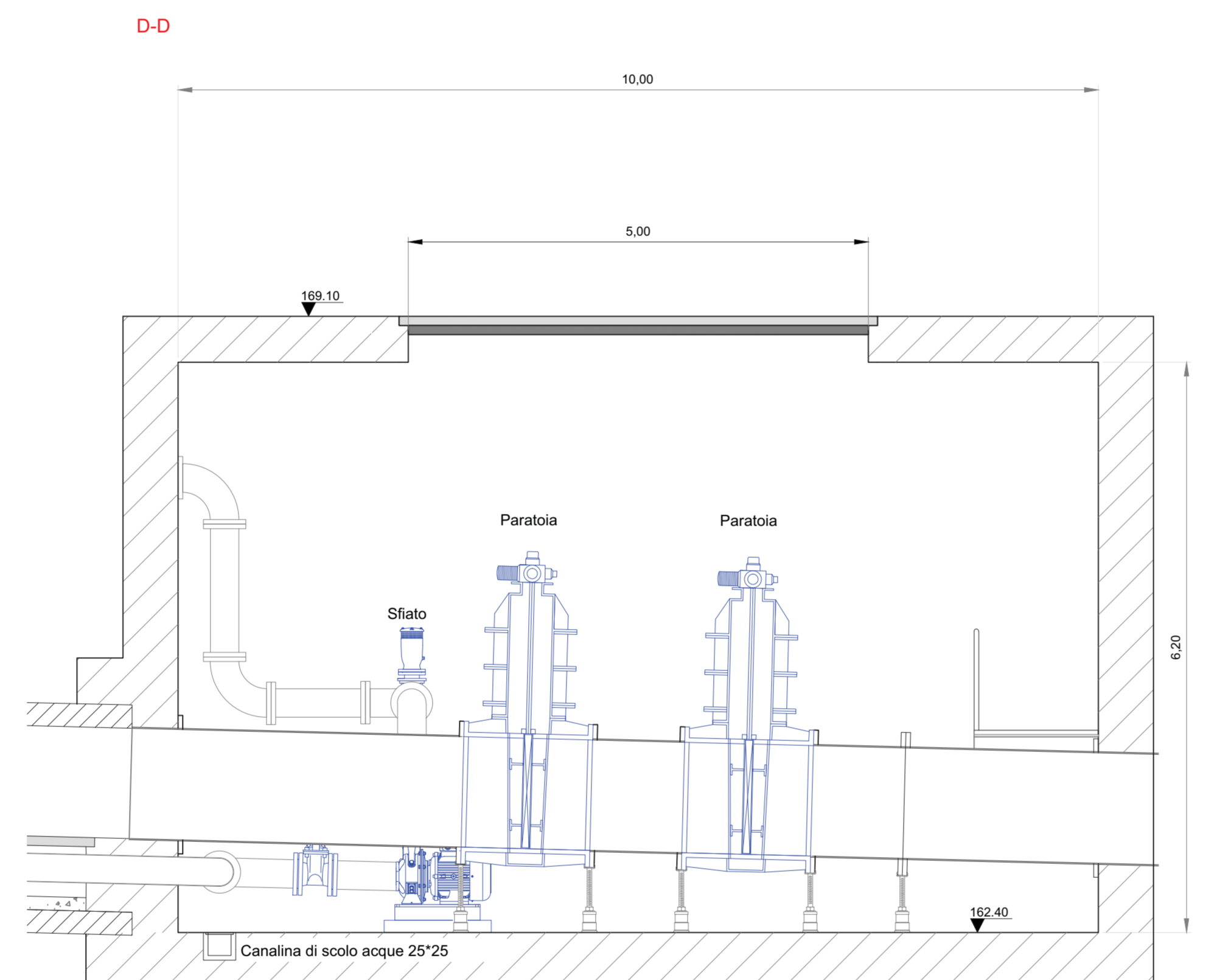
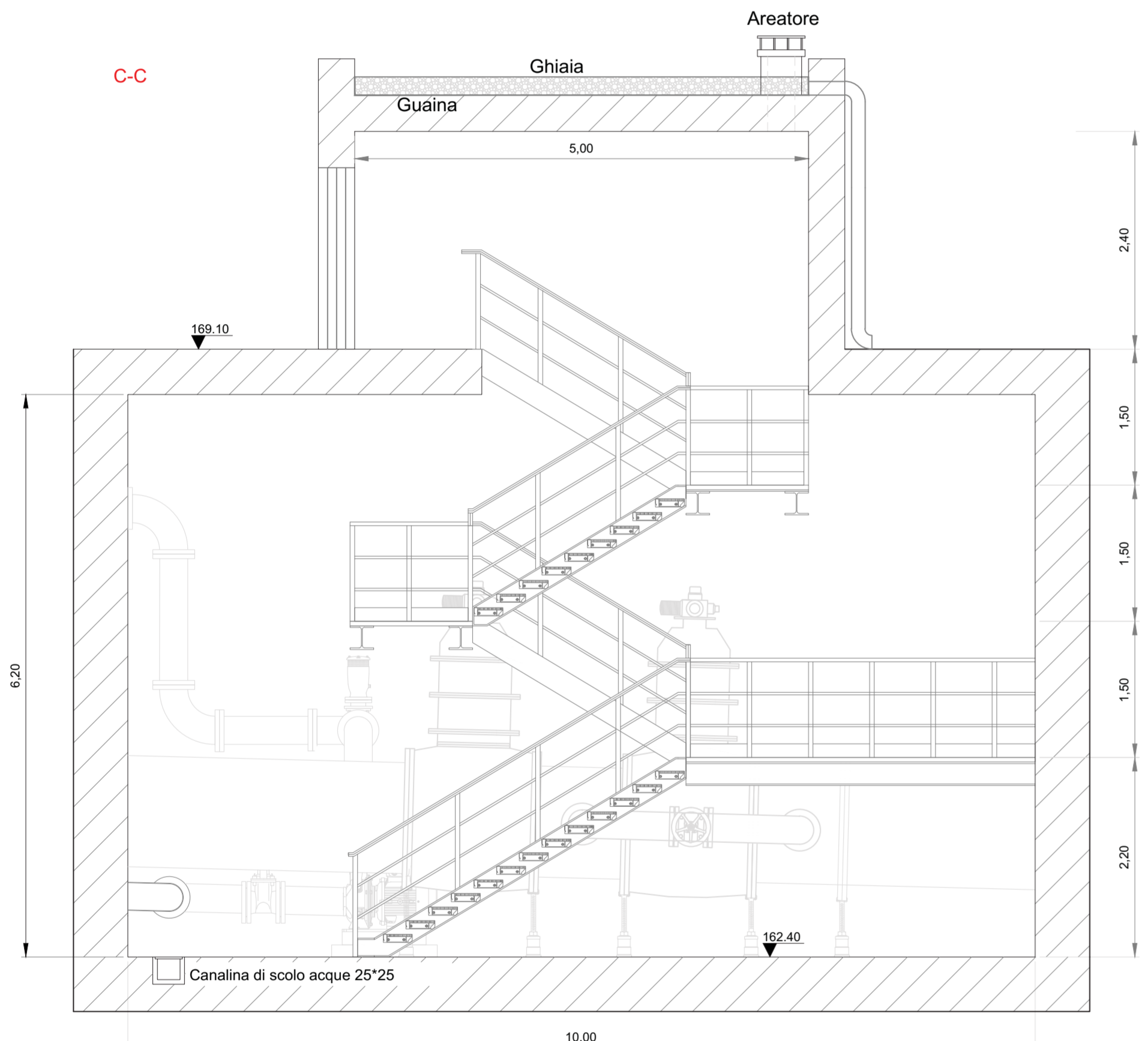
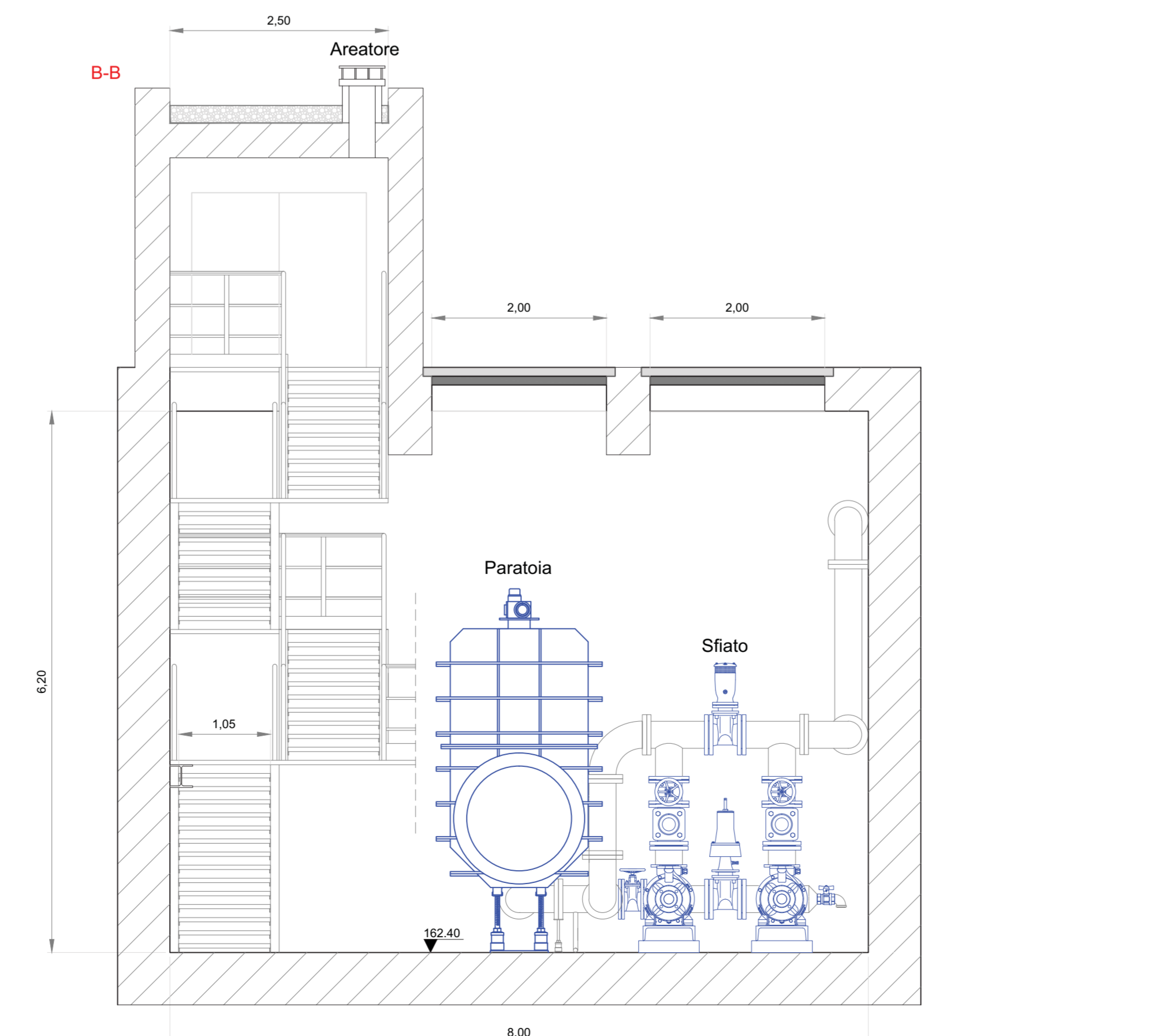
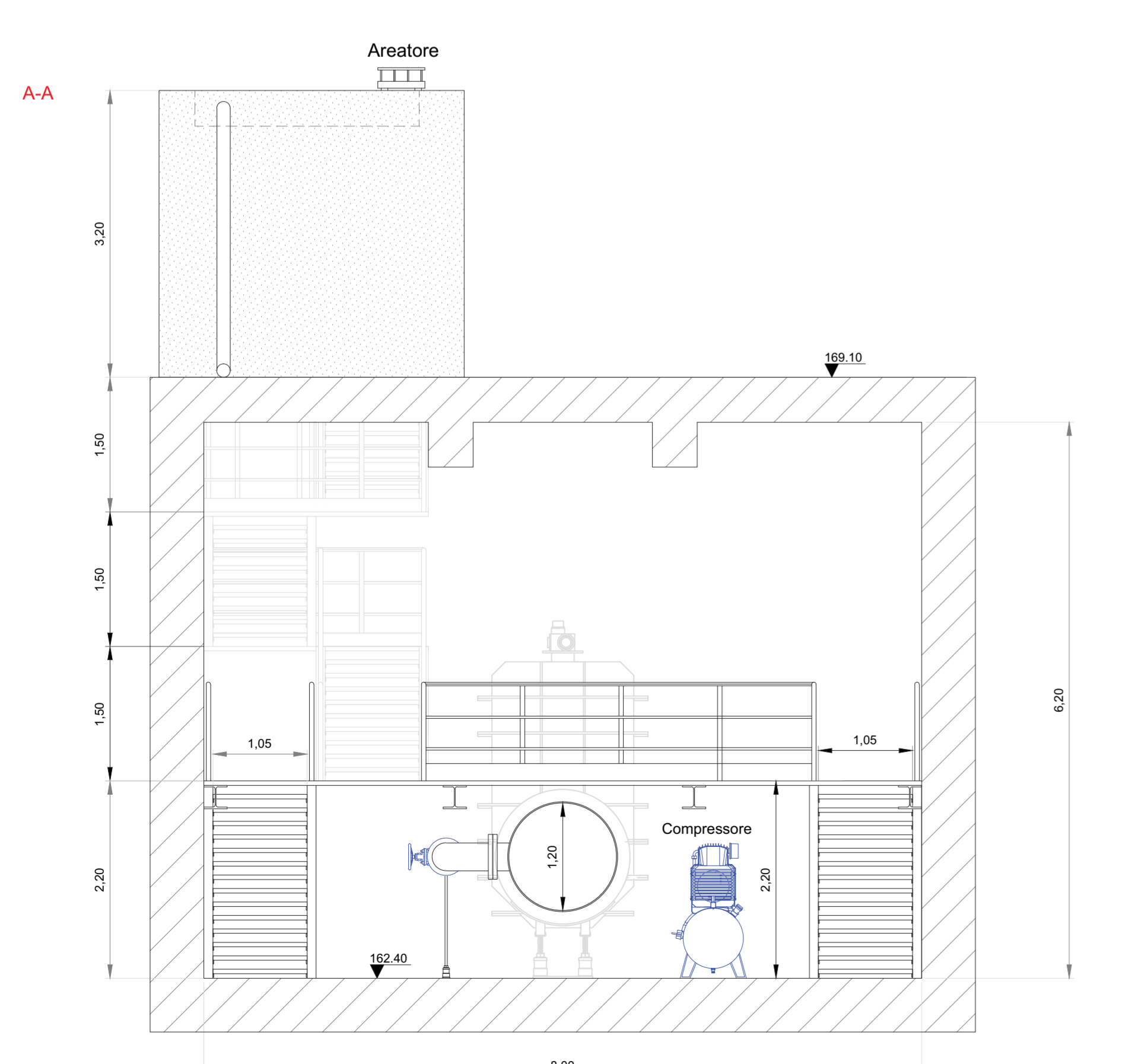


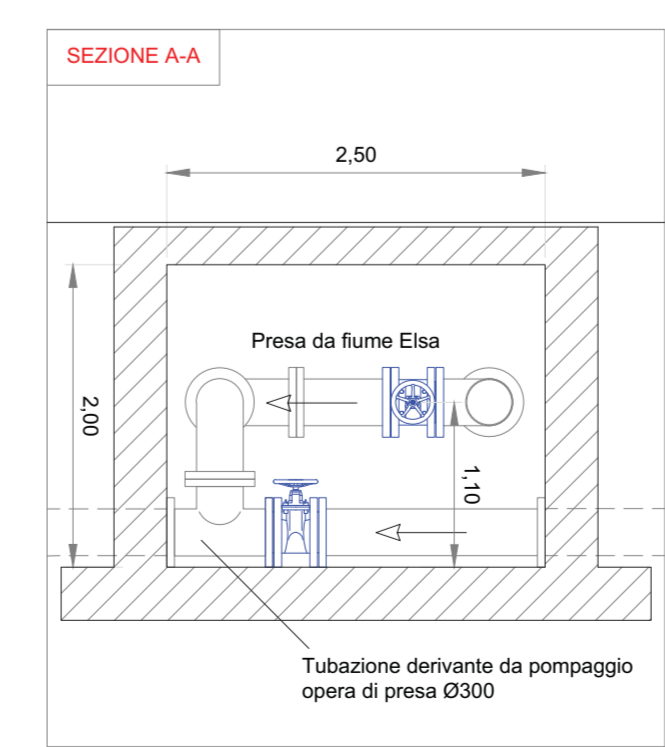
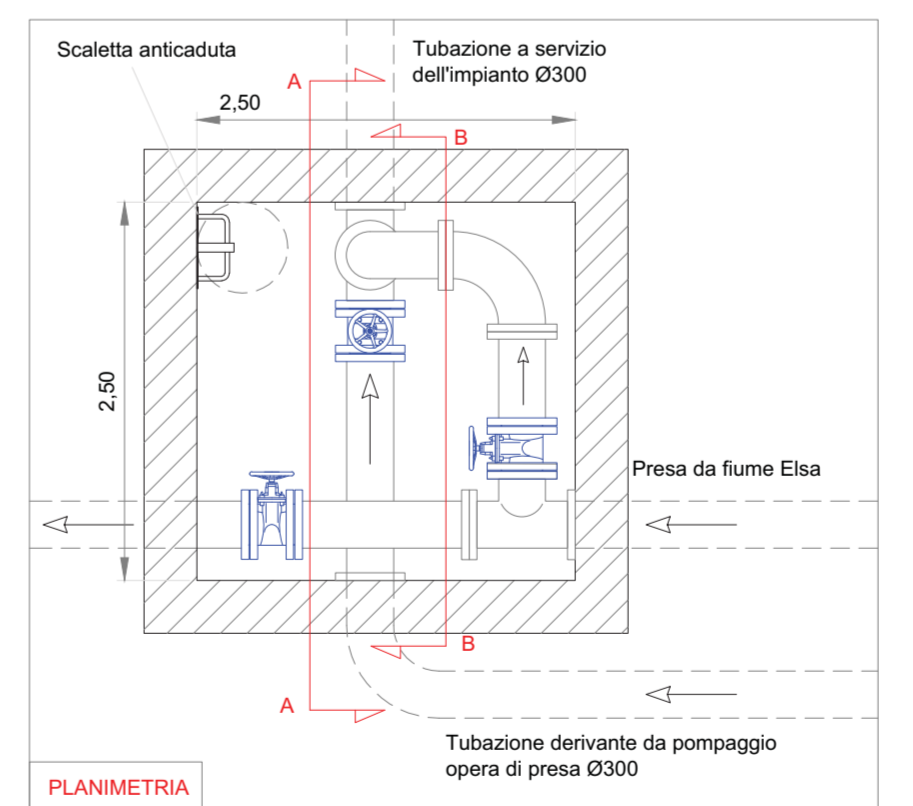
Sezioni longitudinali a scarico di fondo



Sezioni trasversali a scarico di fondo



Particolare pozzetto di servizio all'impianto



ACQUE

COMUNE DI BARBERINO TAVARNELLE
COMUNE DI POGGIBONSI
Province di FIRENZE e SIENA

INTERVENTI DI MIGLIORAMENTO DELLA DIGA DROVE DI CEPPARELLO

PROGETTO DEFINITIVO

Tavola	Nome Elaborato	Scala
EG49	PARTICOLARI COSTRUTTIVI SCARICO DI FONDO	1:50
		Data
		18/04/2019

INGEGNERIE TOSCANE Sede Firenze Via de' Sandini, 49 Cod. Fiscale e P.I. 06111950488
Organizzazione Istituto di Scienze e Gestione Integrato certificato in conformità alla normativa ISO 9001 - ISO 14001 - OHSAS 18001 - SA8000

PROGETTISTA - PROJECT MANAGER : ING. MARIO CHIARUGI ING. MATTEO BETTI	COLLABORATORI : DOTT. GEOL. CARLO FERRI DOTT. GEOL. ALESSANDRO AGNELLI PER. AGR. DAVIDE MORETTI GEOM. ANDREA BERNARDINI	
GEOLOGO : DOTT. GEOL. NICOLA CEMPINI	ESPROPRI : GEOM. ANDREA PATRIARCHI	
CONSULENTI TECNICI : WEST Systems <small>INGEGNERIA</small>	COMMESSA I.T. : ING7-TP/PD-ACQ/AC159	
DIRETTORE TECNICO INGEGNERIE TOSCANE : ING. MARIO CHIARUGI	RESPONSABILE DEL PROCEDIMENTO : ING. ROBERTO CECCHINI	

Rev.	Data	Descrizione / Motivo della revisione	Redatto	Controllato / Approvato
01	18/04/2019	Prima emissione		

Progetto definitivo - Versione di costruzione e di affidamento