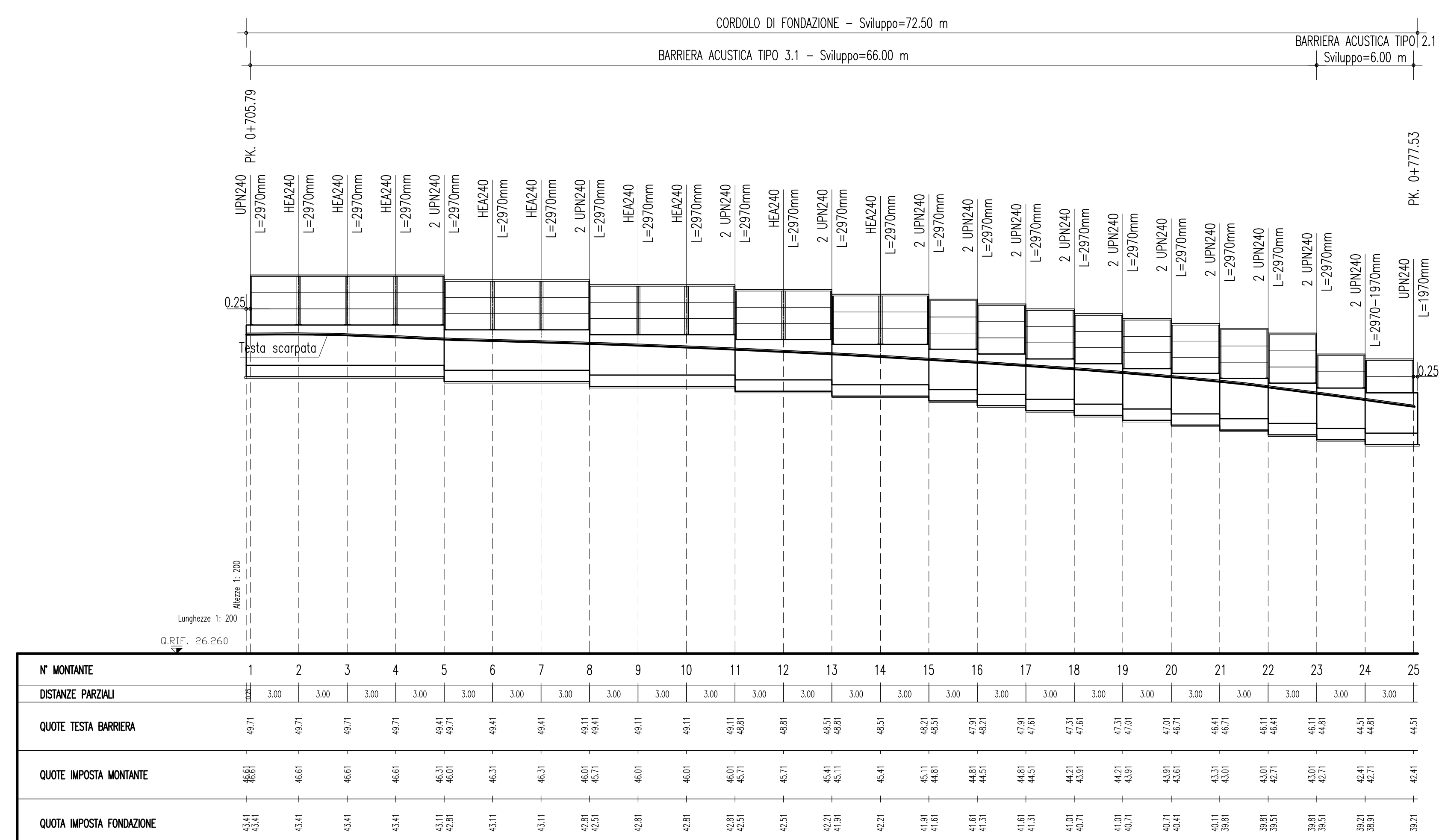


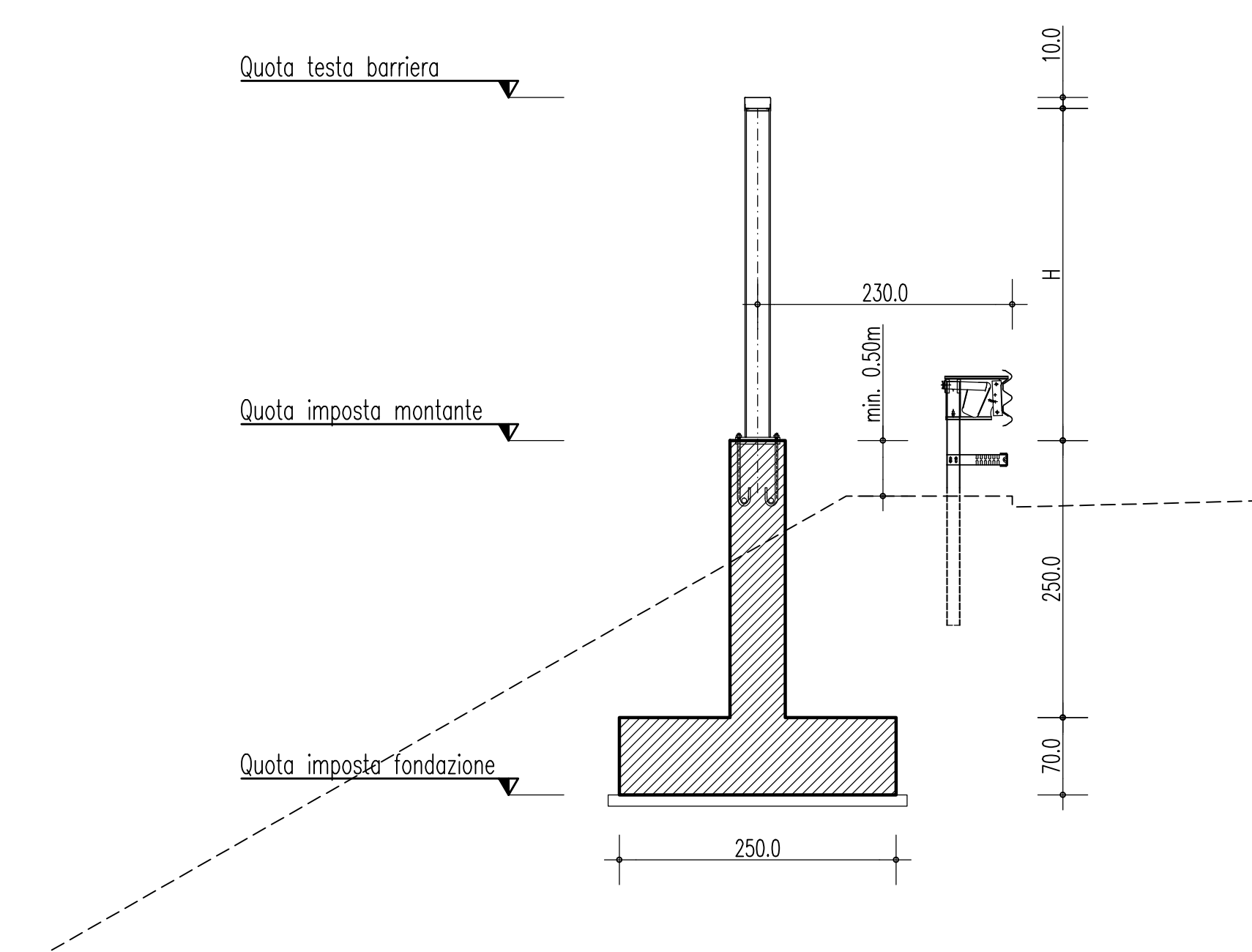
PROFILO BARRIERA DA Pk 0+705.79 A Pk 0+777.53

SCALA 1:200



SEZIONE TRASVERSALE BARRIERA ACUSTICA SU CORDOLO

SCALA 1:50



NOTE GENERALI

- Le coordinate di tracciamento sono riferite ai montanti agli estremi

TABELLA MATERIALI

- CALCESTRUZZO MAGRO**
- Classe di esposizione ambientale: X0 (UNI 11104 e UNI EN 206-1)
- Classe di resistenza: CLASSE C12/15
- CONGLOMERATO CEMENTIZIO PER FONDAZIONI CORDOLI DI SOSTEGNO**
- Classe di esposizione ambientale: XC2 (UNI 11104 e UNI EN 206-1)
- Classe di resistenza: CLASSE C25/30
- Rapporto A/C massimo: 0,60
- Classe di consistenza: S4
- Diametro massimo degli aggregati: 32 mm
- CONGLOMERATO CEMENTIZIO PER ELEVAZIONI CORDOLI DI SOSTEGNO**
- Classe di esposizione ambientale: XF4 (UNI 11104 e UNI EN 206-1)
- Classe di resistenza: CLASSE C28/35
- Rapporto A/C massimo: 0,45
- Classe di consistenza: S4
- Diametro massimo degli aggregati: 32 mm
- Contenuto minimo d'aria: 3 %
- Aggregati resistenti a gelo/disgelo (conformi a UNI EN 12620)
- ACCIAIO PER CONGLOMERATO CEMENTIZIO ARMATO**
- Acciaio in barre del tipo B450C controllato in stabilimento
- Copriferro nominale : Cnom = Cmin+h
- Copriferro minimo fondazioni cordoli (Cmin) = 40 mm
- Copriferro minimo elevazioni cordoli (Cmin) = 45 mm
- Tolleranza (h) = 5 mm
- ACCIAIO PER CARPENTERIA METALLICA (MONTANTI E PIASTRE)**
- Acciaio S355J0 (ex 510 C) (UNI EN 10025)
- Fori nelle piastre secondo D.M. 14/01/2008
- Saldature secondo D.M. 14/01/2008
- ACCIAIO PER TIRAFONDI**
- Barre in acciaio S500MC (UNI EN 10149-2)
- Rondelle in acciaio S355J0 (UNI EN 10025)
- Dadi : classe 8 (UNI EN ISO 20898-2:1994)

TABELLA INCIDENZE

CORDOLO BARRIERA 50 Kg/mc

ELABORATI DI RIFERIMENTO

- C0700PP8DSSC0000000001
- C0700PP8DSSC0000000008
- C0700PP2DSSC00000000011



PONTE SULLO STRETTO DI MESSINA
PROGETTO DEFINITIVO

EUROLINK S.C.p.A.
IMPREGIO S.p.A. (Mandataria)
SOCIETA' ITALIANA PER CONDOTTE D'ACQUA S.p.A. (Mandante)
COOPERATIVA MURATORI E CEMENTISTI - C.M.C. di Ravenna Soc. Coop. a.r.l. (Mandante)
SACYR S.A.U. (Mandante)
ISHIKAWAJIMA - HARIMA HEAVY INDUSTRIES CO. Ltd. (Mandante)
A.C.I. S.C.P.A. - CONSORZIO STABILE (Mandante)

IL PROGETTISTA Dott. Ing. F. Cella Ordine Ingegneri Milano n° 20355	IL CONTRAENTE GENERALE Project Manager (Ing. P.P. Marcheselli)	STRETTO DI MESSINA Direttore Generale e RUP Validazione (Ing. G. Fimmgenti)	STRETTO DI MESSINA Amministratore Delegato (Dott. P. Gucci)
--	--	--	---

COLLEGAMENTI SICILIA
INFRASTRUTTURE STRADALI - OPERE CIVILI
ELEMENTI DI CARATTERE GENERALE
OPERE COMPLEMENTARI - BARRIERE FONOASSORBENTI
BARRIERA FONOASSORBENTE N SX - TIPO 2,1/3,1 - L=72,00 m - DA Pk. 0+705 A Pk. 0+777 - PROFILO E PROSPETTO

REV.	DATA	DESCRIZIONE	REDATTO	VERIFICATO	APPROVATO
FO	20/06/2011	EMISSIONE FINALE	PRO. ITER S.r.l.	F. BERTONI	F. COLLÀ