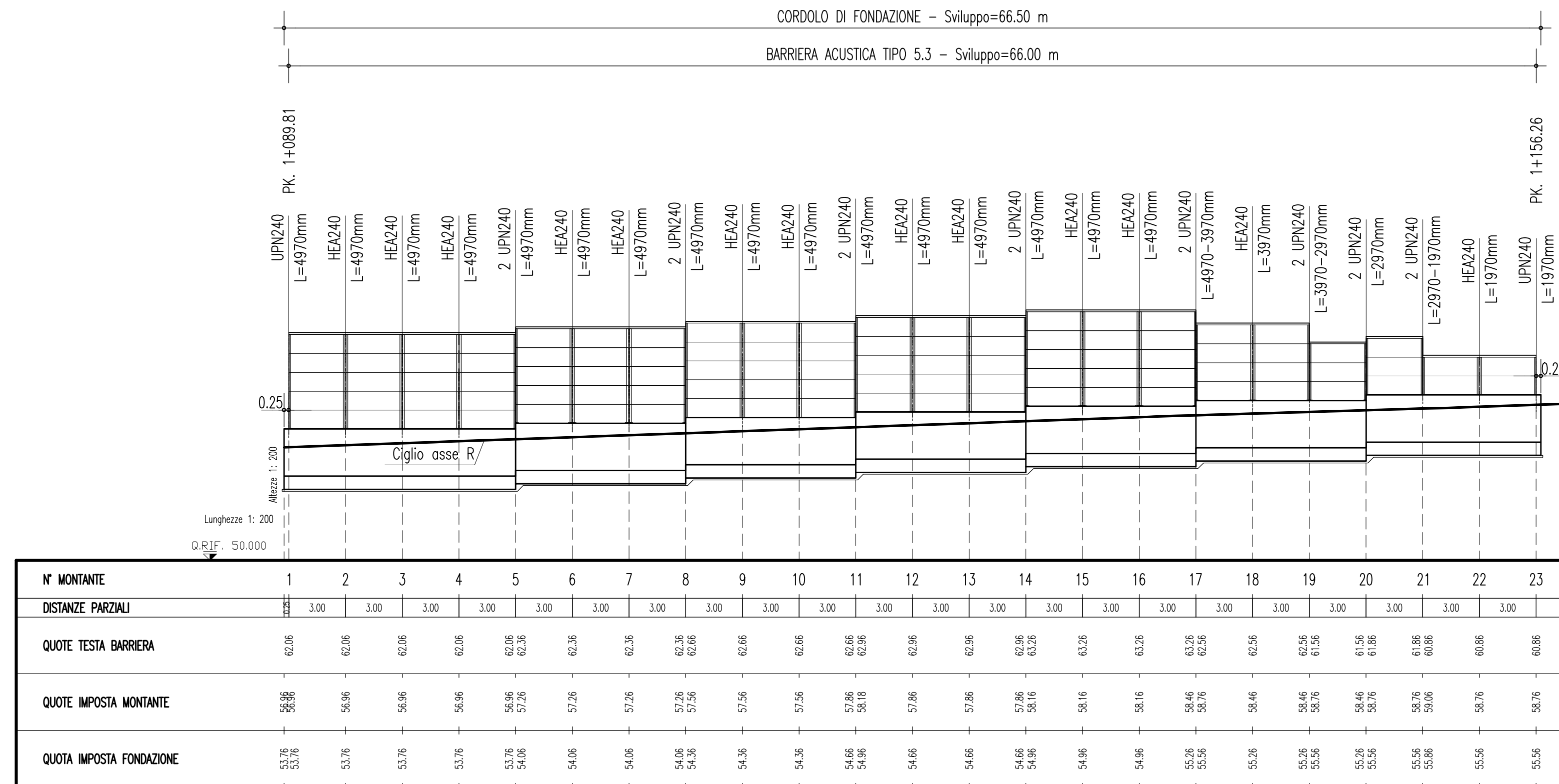
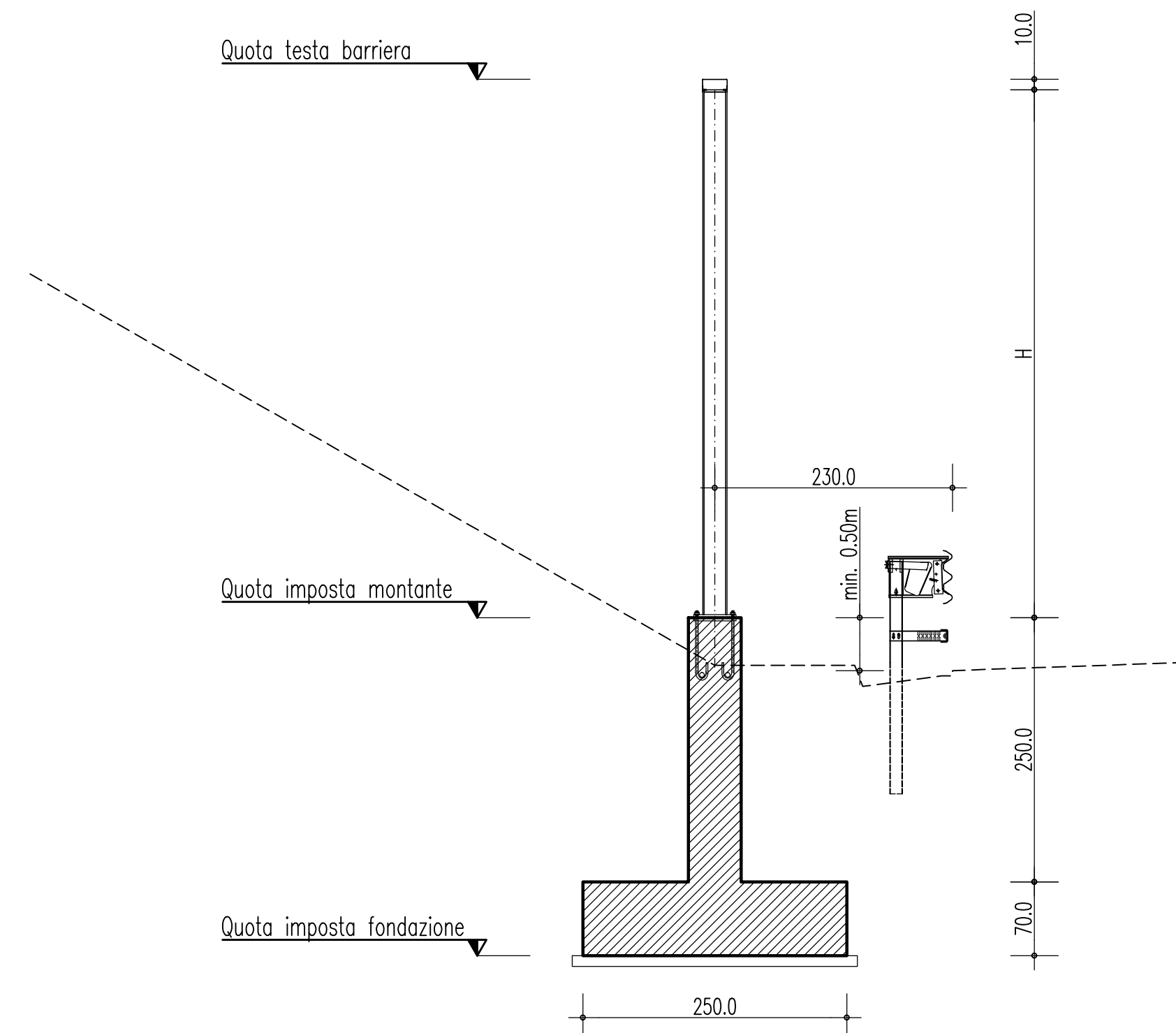


PROFILO BARRIERA DA Pk 1+089.81 A Pk 1+156.26  
SCALA 1:200



SEZIONE TRASVERSALE BARRIERA ACUSTICA SU CORDOLO  
SCALA 1:50



NOTE GENERALI

- Le coordinate di tracciamento sono riferite ai montanti agli estremi

TABELLA MATERIALI

- CALCESTRUZZO MAGRO**
- Classe di esposizione ambientale: X0 (UNI 11104 e UNI EN 206-1)
  - Classe di resistenza: CLASSE C12/15
- CONGLOMERATO CEMENTIZIO PER FONDAZIONI CORDOLI DI SOSTEGNO**
- Classe di esposizione ambientale: XC2 (UNI 11104 e UNI EN 206-1)
  - Classe di resistenza: CLASSE C25/30
  - Rapporto A/C massimo: 0,60
  - Classe di consistenza: S4
  - Diametro massimo degli aggregati: 32 mm
- CONGLOMERATO CEMENTIZIO PER ELEVAZIONI CORDOLI DI SOSTEGNO**
- Classe di esposizione ambientale: XF4 (UNI 11104 e UNI EN 206-1)
  - Classe di resistenza: CLASSE C28/35
  - Rapporto A/C massimo: 0,45
  - Classe di consistenza: S4
  - Diametro massimo degli aggregati: 32 mm
  - Contenuto minimo d'aria: 3 %
  - Aggregati resistenti a gelo/disgelo (conformi a UNI EN 12620)
- ACCIAIO PER CONGLOMERATO CEMENTIZIO ARMATO**
- Acciaio in barre del tipo B450C controllato in stabilimento
  - Copriferro nominale :  $C_{nom} = C_{min} + h$
  - Copriferro minimo fondazioni cordoli ( $C_{min}$ ) = 40 mm
  - Copriferro minimo elevazioni cordoli ( $C_{min}$ ) = 45 mm
  - Tolleranza (h) = 5 mm
- ACCIAIO PER CARPENTERIA METALLICA (MONTANTI E PIASTRE)**
- Acciaio S355J0 (ex 510 C) (UNI EN 10025)
  - Fori nelle piastre secondo D.M. 14/01/2008
  - Saldature secondo D.M. 14/01/2008
- ACCIAIO PER TIRAFONDI**
- Barre in acciaio S500MC (UNI EN 10149-2)
  - Rondelle in acciaio S355J0 (UNI EN 10025)
  - Dadi : classe 8 (UNI EN ISO 20898-2:1994)

TABELLA INCIDENZE

**CORDOLO BARRIERA** 50 Kg/mc

ELABORATI DI RIFERIMENTO

- C0700PPBSSC0000000006
- C0700PPBSSC0000000008
- C0700PPZSSC0000000011



PONTE SULLO STRETTO DI MESSINA  
PROGETTO DEFINITIVO

EUROLINK S.C.p.A.  
IMPREGLIO S.p.A. (Mandatataria)  
SOCIETA' ITALIANA PER CONDOTTE D'ACQUA S.p.A. (Mandante)  
COOPERATIVA MURATORI E CEMENTISTI - C.M.C. di Ravenna Soc. Coop. a.r.l. (Mandante)  
SACYR S.A.U. (Mandante)  
ISHIKAWAJIMA - HARIMA HEAVY INDUSTRIES CO. Ltd. (Mandante)  
A.C.I. S.C.P.A. - CONSORZIO STABILE (Mandante)

IL PROGETTISTA SINA Dott. Ing. F. Colla Ordine Ingegneri Milano n° 20305 Dott. Ing. E. Paggi Ordine Ingegneri Milano n° 15408	IL CONTRAENTE GENERALE Project Manager (Ing. P.P. Marcheselli)	STRETTO DI MESSINA Direttore Generale e RUP Validazione (Ing. G. Fimmemonti)	STRETTO DI MESSINA Amministratore Delegato (Dott. P. Giuco)
--	--	---	---

COLLEGAMENTI SICILIA **SS0603\_F0**  
INFRASTRUTTURE STRADALI - OPERE CIVILI  
ELEMENTI DI CARATTERE GENERALE  
OPERE COMPLEMENTARI - BARRIERE FONOASSORBENTI  
BARRIERA FONOASSORBENTE IN SX - TIPO 5.3 - L= 66.00 m - DA Pk. 1+089 A Pk. 1+156 - PROFILO E PROSPETTO

REV.	DATA	DESCRIZIONE	REDATTO	VERIFICATO	APPROVATO
FO	20/06/2011	EMISSIONE FINALE	PRO. ITR Srl	F. BERTONI	F. COLLIA