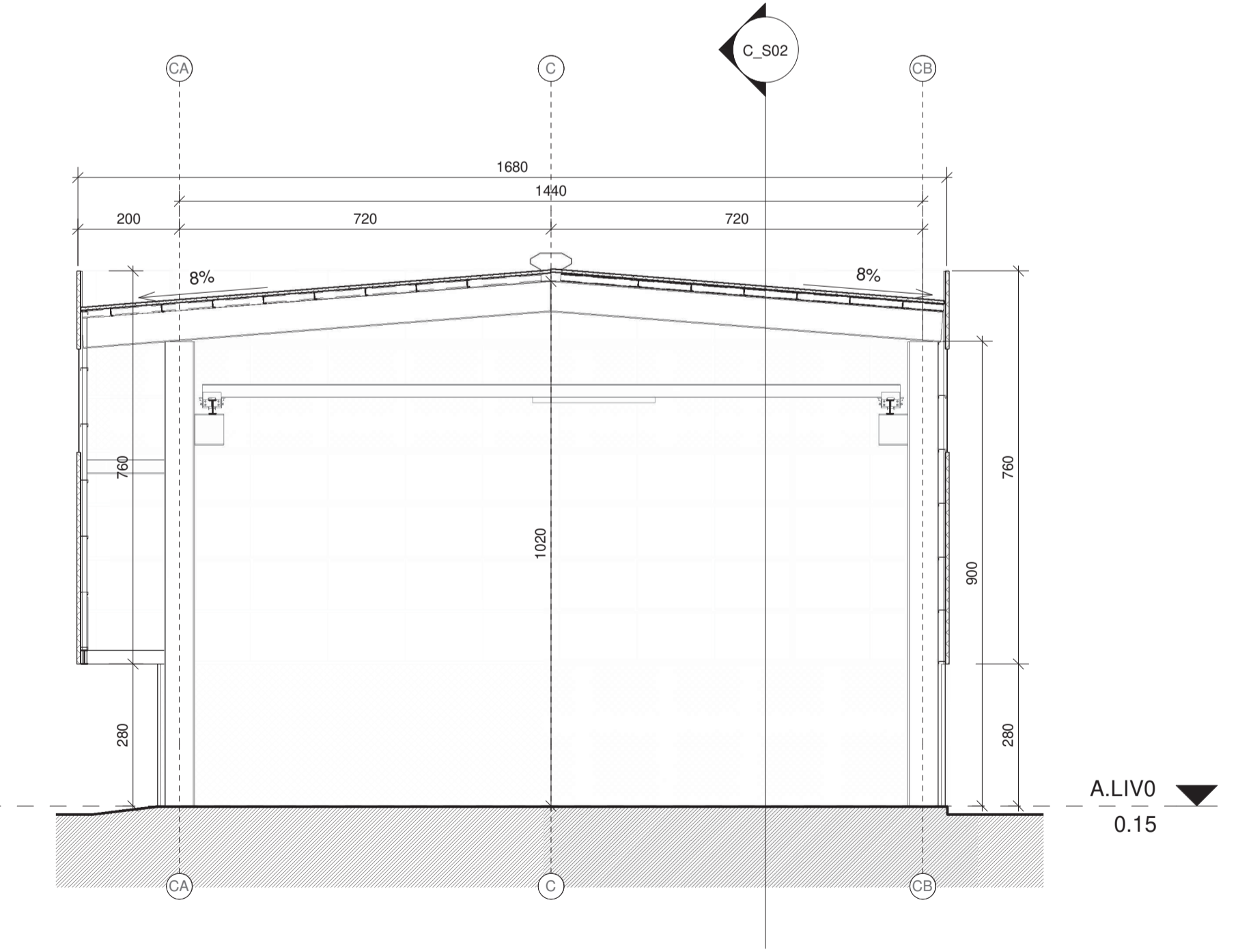
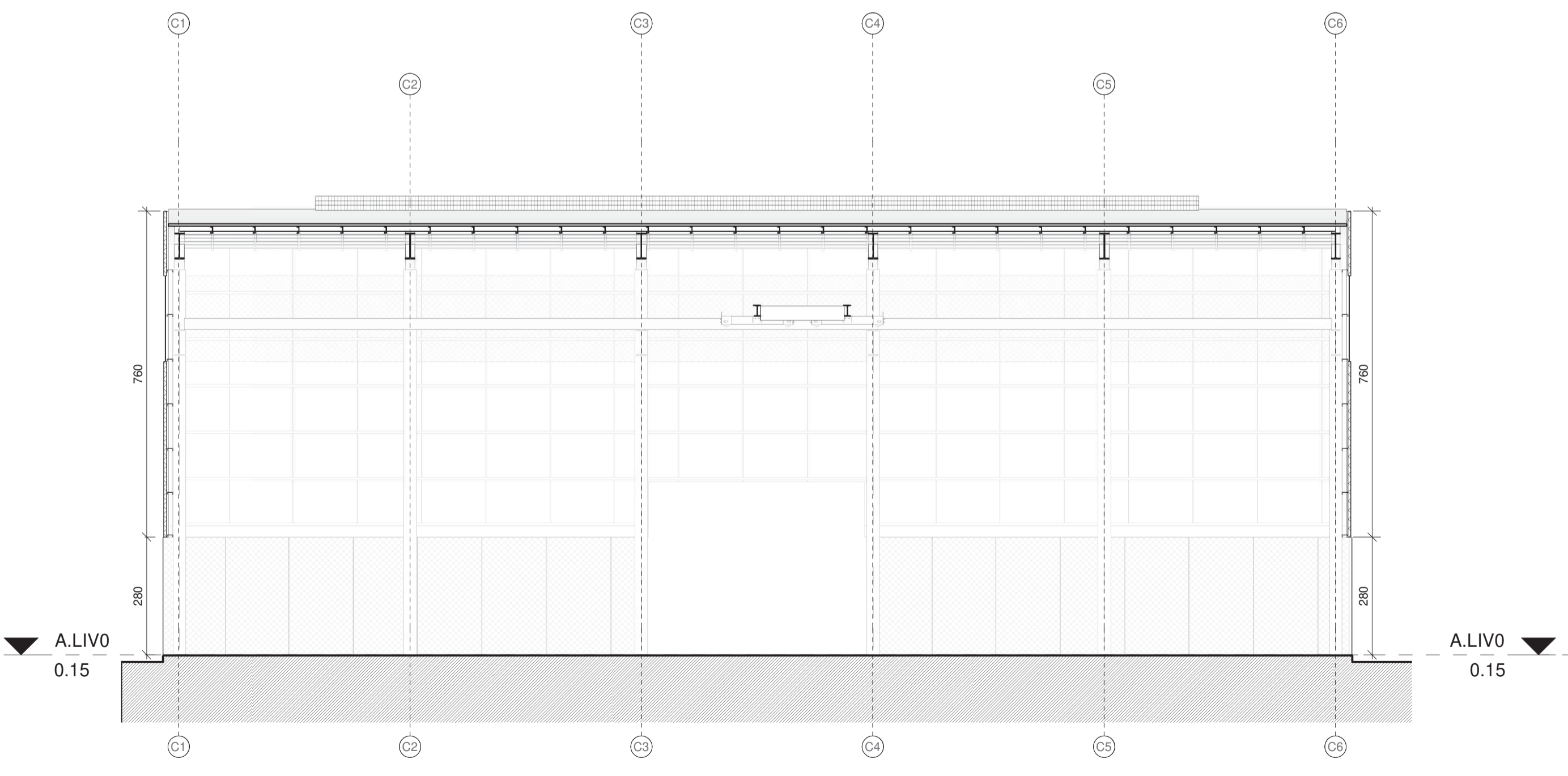


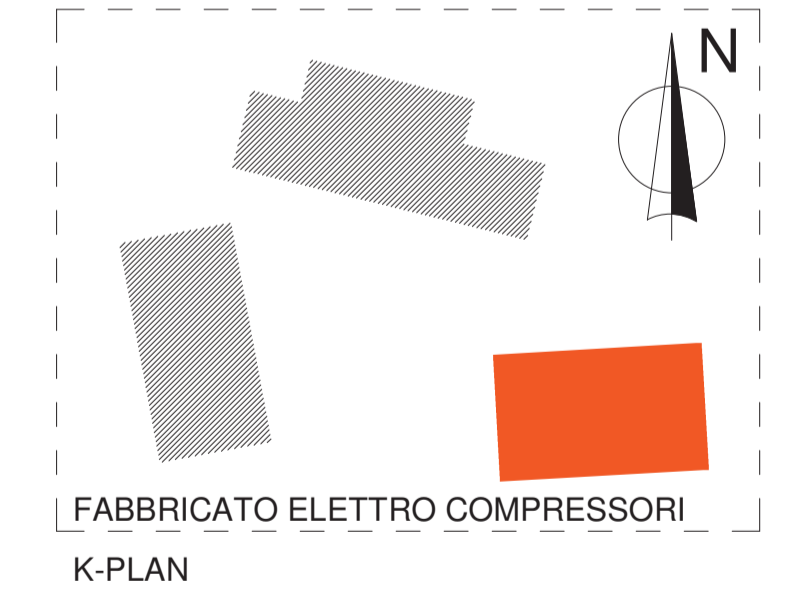
PIANO TERRA - +3,00 m
 Scala 1 : 100

PIANTA COPERTURA
 Scala 1 : 100



SEZIONE LONGITUDINALE - C_S02
 Scala 1 : 100

SEZIONE TRASVERSALE - C_S01
 Scala 1 : 100



NOTA:
 - TUTTE LE DIMENSIONI SONO IN cm, LE ELEVAZIONI IN m E RIFERITE ALLA QUOTA 0,00 DELL'IMPIANTO CORRISPONDENTE A m HOLD S.L.M.M.

Rev.	DATA	DESCRIZIONE	ELABORATO	VERIFICATO	APPROVATO
0	30/01/20	EMISSIONE PER ENTI	LUZZI	MARZIALI	DAVANI
		PROGETTISTA	COMMESSA	UNITA' N.	
		SAIPEM	022854	00	
Fabbricato elettro compressori (EC-1/EC-2) - Piante e sezioni			DIS. N.		
			00-CC-B-12102		
			REVISIONE	0	
			FG.	1	DI 1
			SCALA	Come indicato	