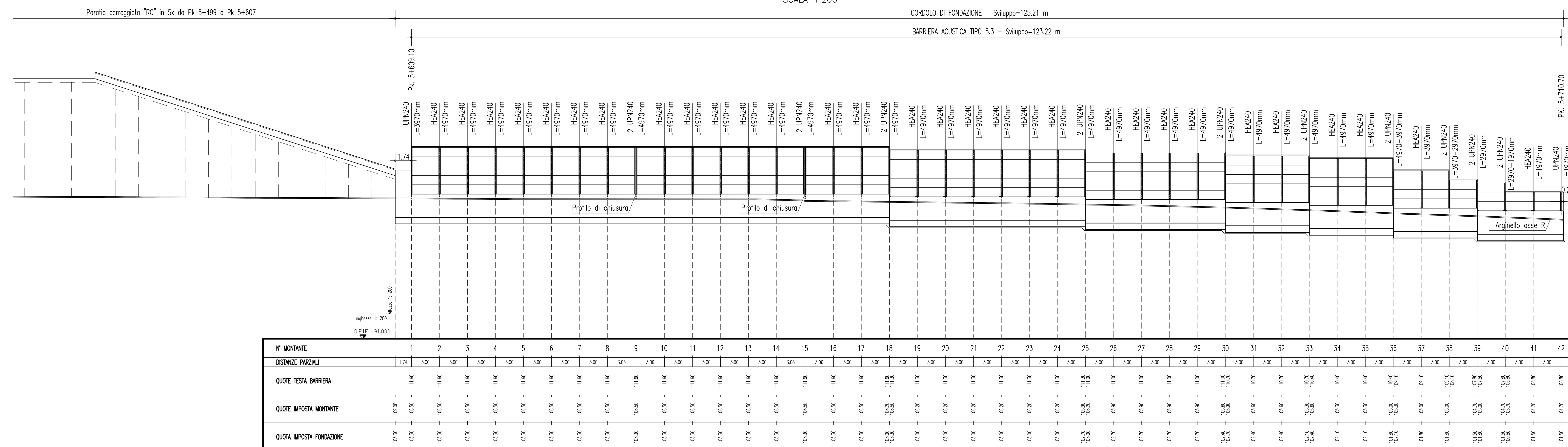


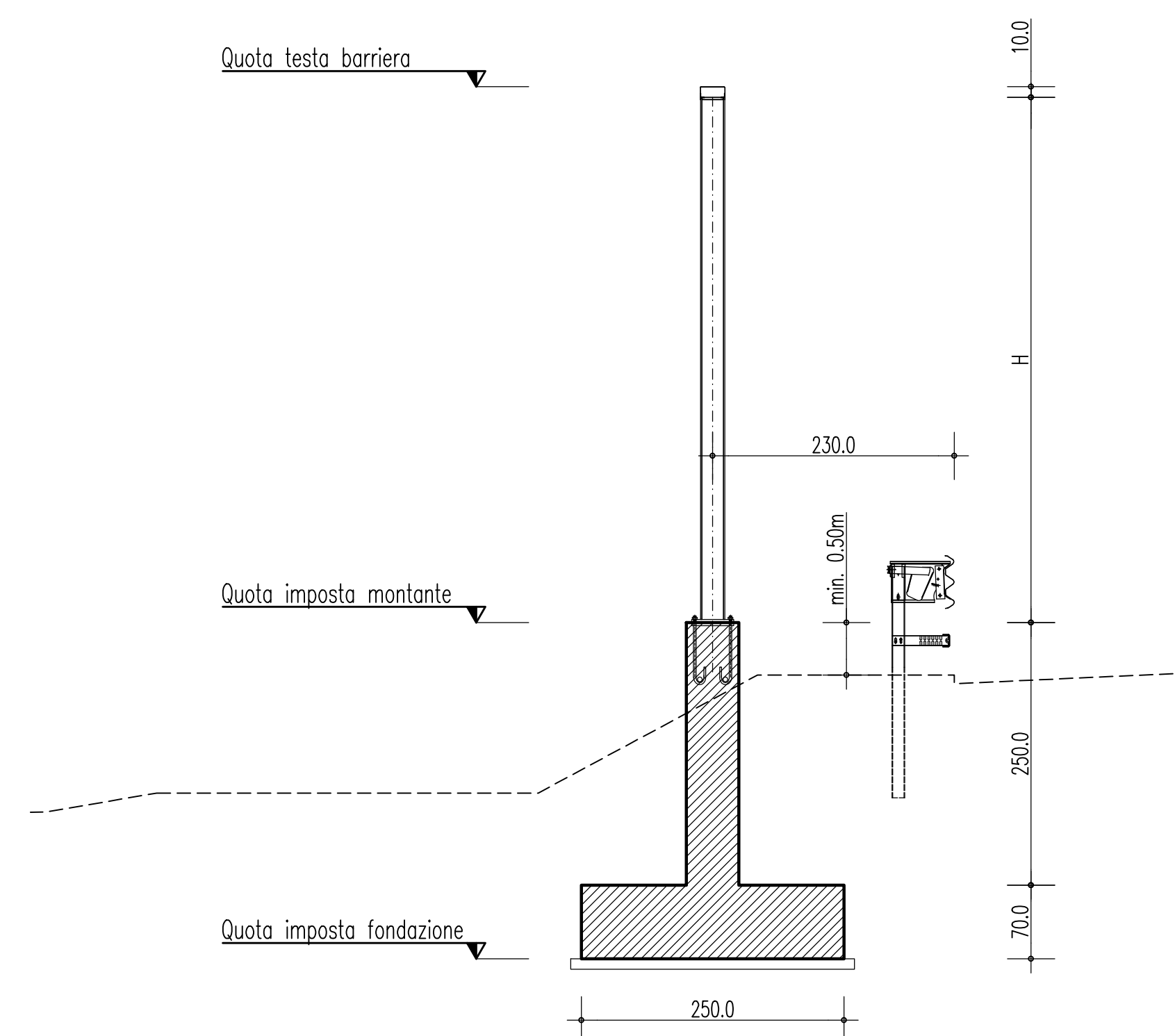
PROFILO BARRIERA DA Pk 5+609.10 A Pk 5+710.70

SCALA 1:200



SEZIONE TRASVERSALE BARRIERA ACUSTICA SU CORDOLO

SCALA 1:50



NOTE GENERALI

- Le coordinate di tracciamento sono riferite ai montanti agli estremi

TABELLA MATERIALI

**CALCESTRUZZO MAGRO**  
 - Classe di esposizione ambientale: X0 (UNI 11104 e UNI EN 206-1)  
 - Classe di resistenza: CLASSE C12/15

**CONGLOMERATO CEMENTIZIO PER FONDAZIONI CORDOLI DI SOSTEGNO**  
 - Classe di esposizione ambientale: XC2 (UNI 11104 e UNI EN 206-1)  
 - Classe di resistenza: CLASSE C25/30  
 - Rapporto A/C massimo: 0,60  
 - Classe di consistenza: S4  
 - Diametro massimo degli aggregati: 32 mm

**CONGLOMERATO CEMENTIZIO PER ELEVAZIONI CORDOLI DI SOSTEGNO**  
 - Classe di esposizione ambientale: XF4 (UNI 11104 e UNI EN 206-1)  
 - Classe di resistenza: CLASSE C28/35  
 - Rapporto A/C massimo: 0,45  
 - Classe di consistenza: S4  
 - Diametro massimo degli aggregati: 32 mm  
 - Contenuto minimo d'aria: 3 %  
 - Aggregati resistenti a gelo/disgelo (conformi a UNI EN 12620)

**ACCIAIO PER CONGLOMERATO CEMENTIZIO ARMATO**  
 - Acciaio in barre del tipo B450C controllato in stabilimento  
 - Copriferro nominale :  $C_{nom} = C_{min} + h$   
 - Copriferro minimo fondazioni cordoli ( $C_{min}$ ) = 40 mm  
 - Copriferro minimo elevazioni cordoli ( $C_{min}$ ) = 45 mm  
 - Tolleranza (h) = 5 mm

**ACCIAIO PER CARPENTERIA METALLICA (MONTANTI E PIASTRE)**  
 - Acciaio S355J0 (ex 510 C) (UNI EN 10025)  
 - Fori nelle piastre secondo D.M. 14/01/2008  
 - Saldature secondo D.M. 14/01/2008

**ACCIAIO PER TIRAFONDI**  
 - Barre in acciaio S500MC (UNI EN 10149-2)  
 - Rondelle in acciaio S355J0 (UNI EN 10025)  
 - Dadi : classe 8 (UNI EN ISO 20898-2:1994)

TABELLA INCIDENZE

**CORDOLO BARRIERA** 50 Kg/mc

ELABORATI DI RIFERIMENTO

- C0700PP8DSSC000000000008  
 - C0700PP8DSSC000000000008  
 - C0700PP2DSSC000000000011

**Stretto di Messina**

Concessionaria per la progettazione, realizzazione e gestione del collegamento stabile tra lo Stretto e il Cardine  
 Organismo di Diritto Pubblico  
 (Legge n° 1158 del 07 dicembre 1971, modificata dal D.Lgs. n° 114 del 24 aprile 2005)

---

**PONTE SULLO STRETTO DI MESSINA**

**PROGETTO DEFINITIVO**

---

**EUROLINK S.C.p.A.**  
 IMPREGILO S.p.A. (Mandataria)  
 SOCIETA' ITALIANA PER CONDOTTE D'ACQUA S.p.A. (Mandante)  
 COOPERATIVA MURATORI E CEMENTISTI - C.M.C. di Ravenna Soc. Coop. a.r.l. (Mandante)  
 SACYR S.A.U. (Mandante)  
 ISHIKAWAJIMA - HARIMA HEAVY INDUSTRIES CO. Ltd. (Mandante)  
 A.C.I. S.C.P.A. - CONSORZIO STABILE (Mandante)

---

<b>IL PROGETTISTA</b> Dott. Ing. F. Colli Ordine Ingegneri Milano n° 20305 	<b>IL CONTRAENTE GENERALE</b> Project Manager (Ing. P.P. Marchesini)	<b>STRETTO DI MESSINA</b> Direttore Generale e RUP Validazione (Ing. G. Timmenhelli)	<b>STRETTO DI MESSINA</b> Amministratore Delegato (Dott. P. Ciucci)
---	--	---	---

---

**COLLEGAMENTI SICILIA** **SS0605\_F0**

INFRASTRUTTURE STRADALI - OPERE CIVILI  
 ELEMENTI DI CARATTERE GENERALE  
 OPERE COMPLEMENTARI - BARRIERE FONOASSORBENTI  
 BARRIERA FONOASSORBENTE IN SX - TIPO 5.3 - L=123.23 m - DA Pk. 5+710 A Pk. 5+609 - PROFILO E PROSPETTO

---

CODICE: C | G | 0 | 7 | 0 | 0 | P | F | 9 | D | S | C | 0 | 0 | 0 | C | 0 | 0 | 0 | 0 | 0 | 0 | 0 | 0 | 0 | 0 | 8 | F | 0 | 1 : 200

REV.	DATA	DESCRIZIONE	REDATTO	VERIFICATO	APPROVATO
FO	20/06/2011	EMISSIONE FINALE	PRO. ITER S.r.l.	F. BERTONI	F. COLLIA

NOME DEL FILE: SS0605\_F0.dwg