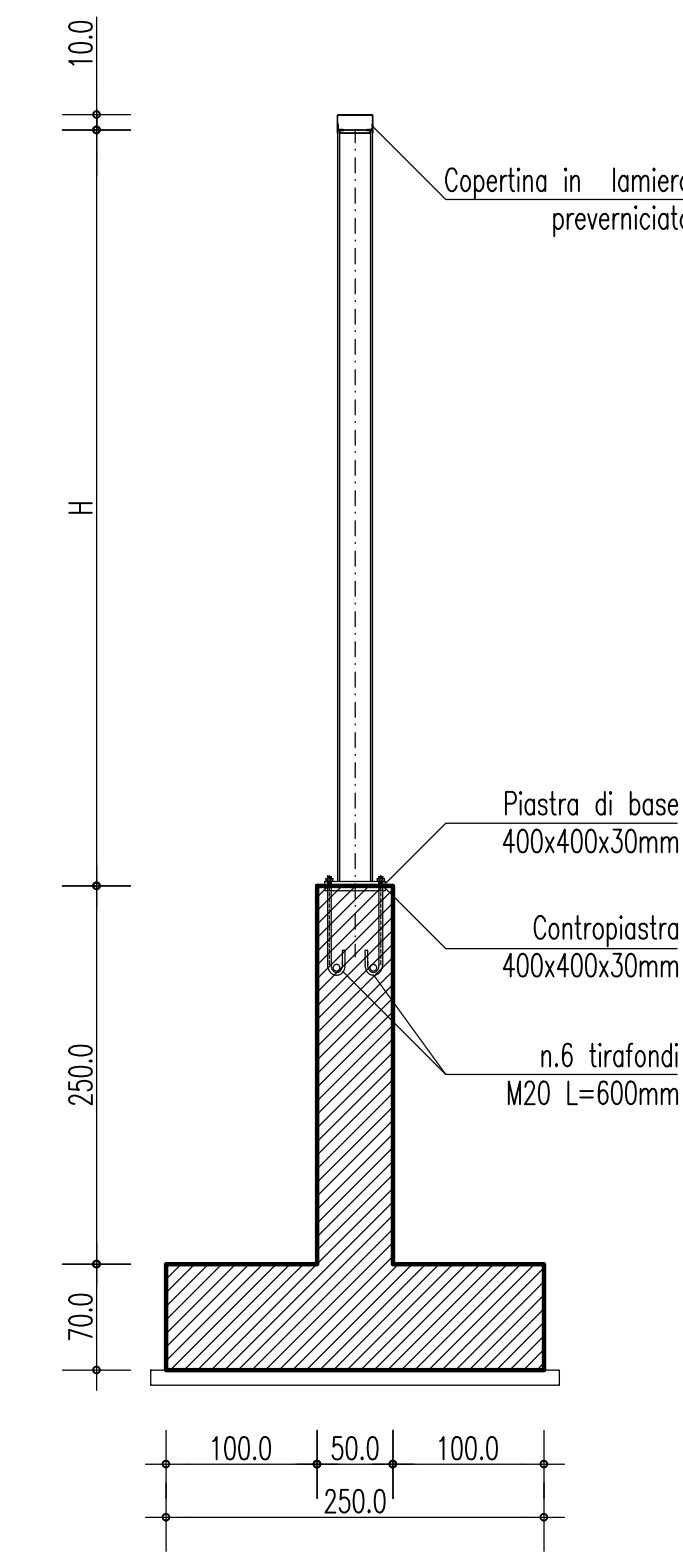
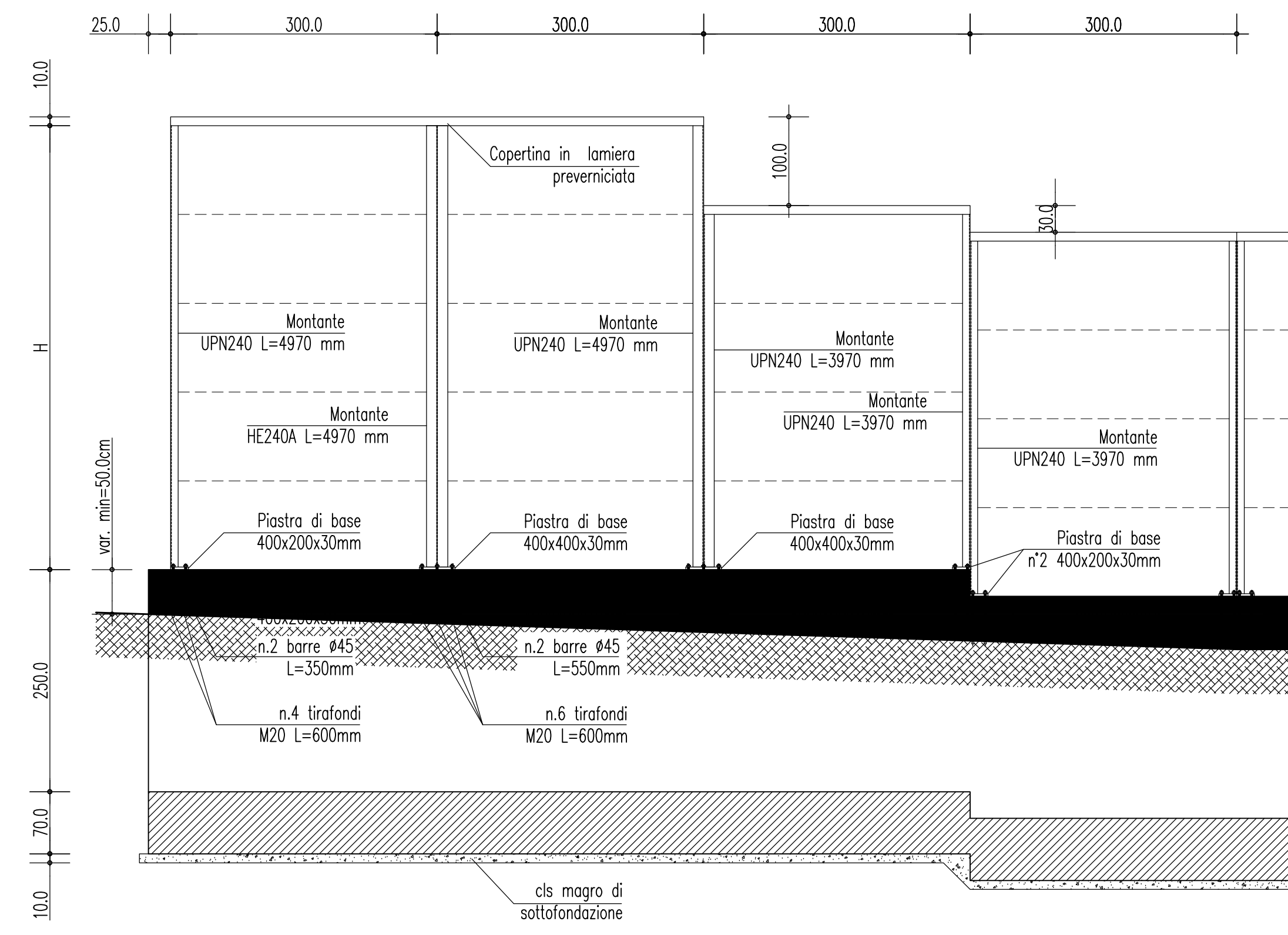


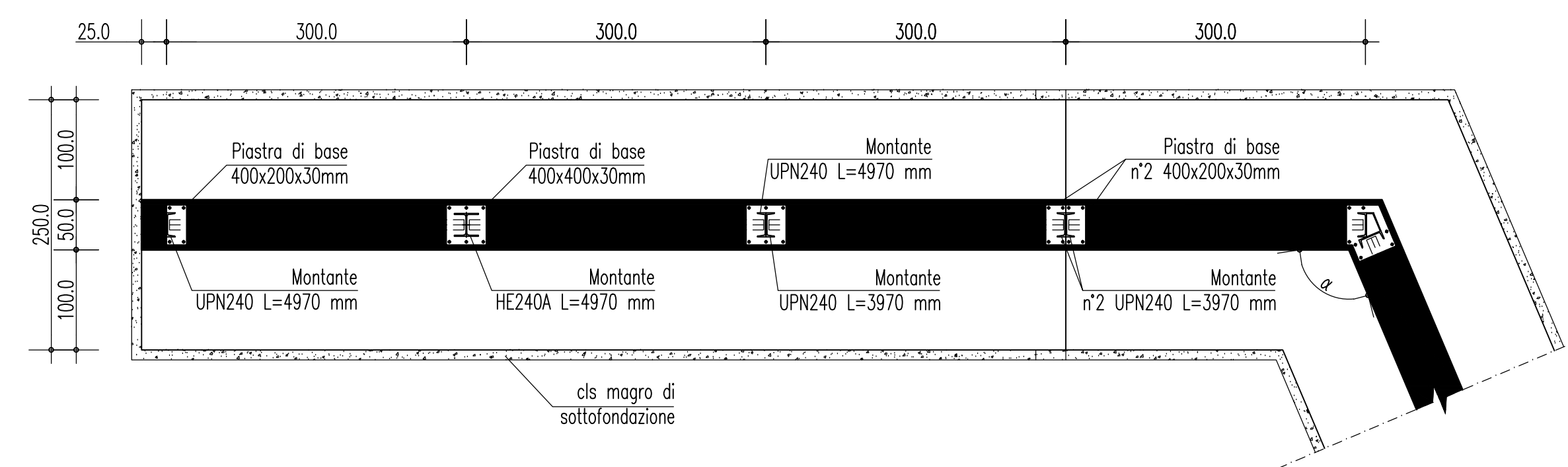
SEZIONE TRASVERSALE
SCALA 1:50



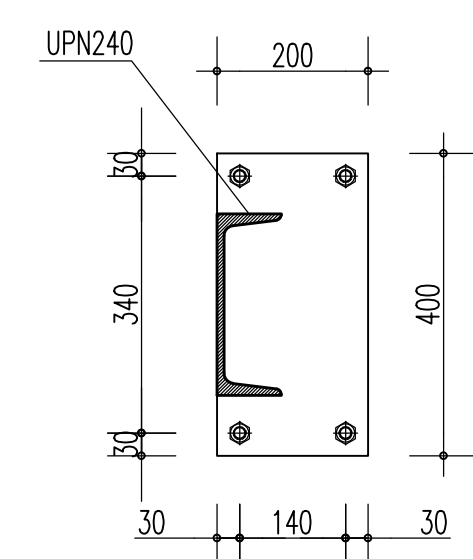
PROSPETTO TIPOLOGIA
MONTANTI



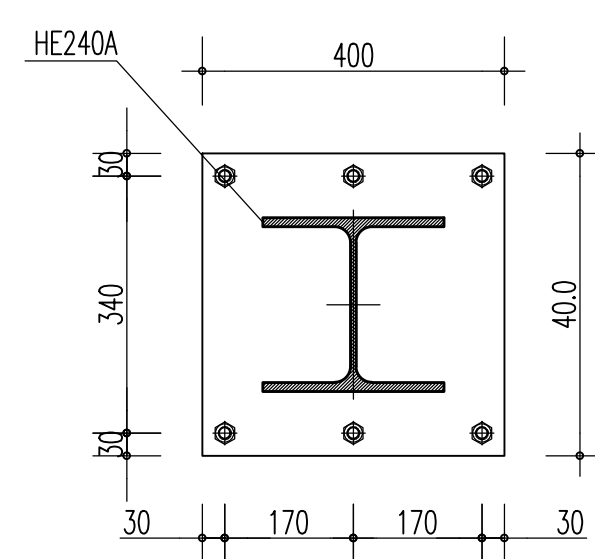
PIANTA TIPOLOGIA
MONTANTI



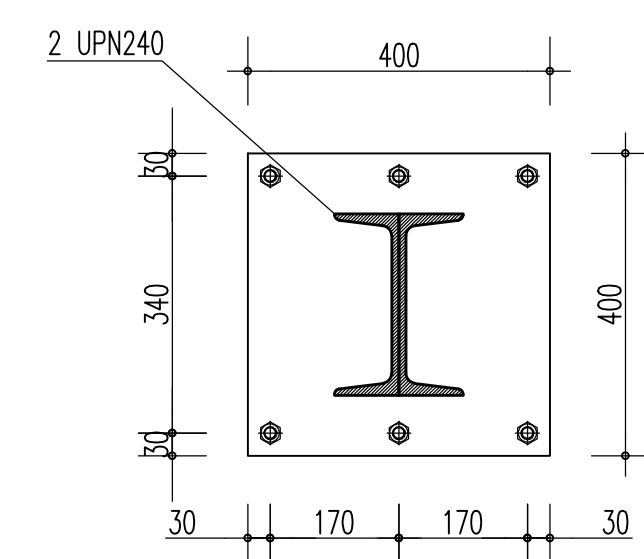
PIASTRA MONTANTE DI
ESTREMITA'



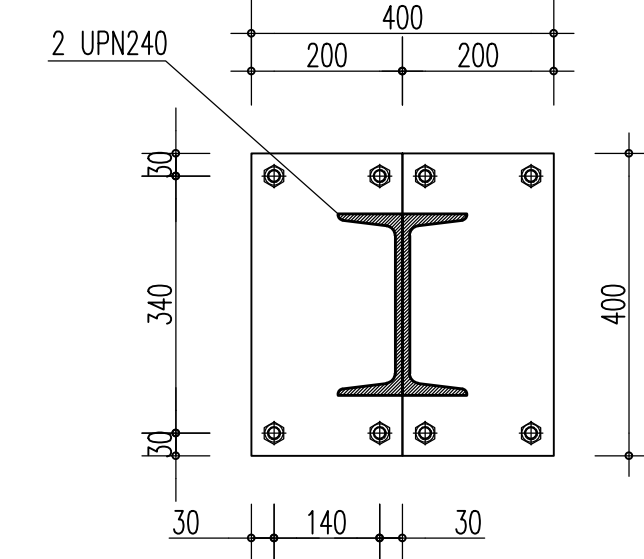
PIASTRA MONTANTE
CORRENTE



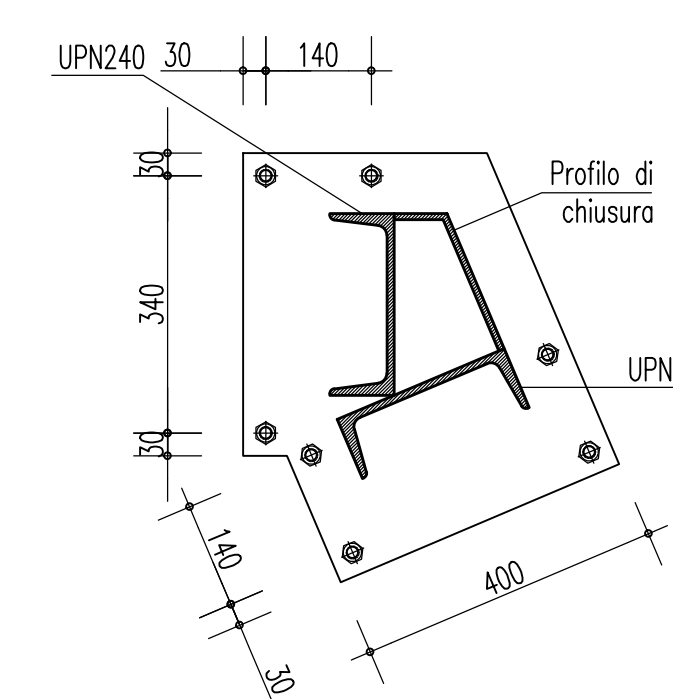
PIASTRA MONTANTE CON
VARIAZIONE D'ALTEZZA
SCALA 1:10



PIASTRA MONTANTE CON
VARIAZIONE QUOTA
D'IMPOSTA
SCALA 1:10



PIASTRA MONTANTE CON
INCLINAZIONE PLANIMETRICA
SCALA 1:10



NOTE GENERALI

TABELLA MATERIALI

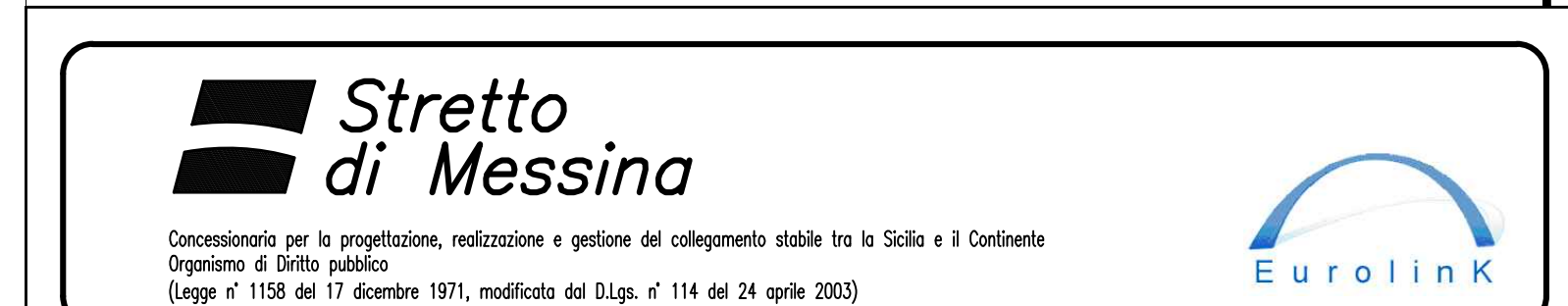
- CALCESTRUZZO MAGRO**
- Classe di esposizione ambientale: X0 (UNI 11104 e UNI EN 206-1)
- Classe di resistenza: CLASSE C12/15
- CONGLOMERATO CEMENTIZIO PER FONDAZIONI CORDOLI DI SOSTEGNO**
- Classe di esposizione ambientale: XC2 (UNI 11104 e UNI EN 206-1)
- Classe di resistenza: CLASSE C25/30
- Rapporto A/C massimo: 0,60
- Classe di consistenza: S4
- Diametro massimo degli aggregati: 32 mm
- CONGLOMERATO CEMENTIZIO PER ELEVAZIONI CORDOLI DI SOSTEGNO**
- Classe di esposizione ambientale: XF4 (UNI 11104 e UNI EN 206-1)
- Classe di resistenza: CLASSE C28/35
- Rapporto A/C massimo: 0,45
- Classe di consistenza: S4
- Diametro massimo degli aggregati: 32 mm
- Contenuto minimo d'aria: 3 %
- Aggregati resistenti a gelo/disgelo (conformi a UNI EN 12620)
- ACCIAIO PER CONGLOMERATO CEMENTIZIO ARMATO**
- Acciaio in barre del tipo B450C controllato in stabilimento
- Copriferro nominale : $C_{nom} = C_{min} + h$
- Copriferro minimo fondazioni cordoli (C_{min}) = 40 mm
- Copriferro minimo elevazioni cordoli (C_{min}) = 45 mm
- Tolleranza (h) = 5 mm
- ACCIAIO PER CARPENTERIA METALLICA (MONTANTI E PIASTRE)**
- Acciaio S355J0 (ex S10 C) (UNI EN 10025)
- Fori nelle piastre secondo D.M. 14/01/2008
- Saldature secondo D.M. 14/01/2008
- ACCIAIO PER TIRAFONDI**
- Barre in acciaio S500MC (UNI EN 10149-2)
- Rondelle in acciaio S355J0 (UNI EN 10025)
- Dadi : classe 8 (UNI EN ISO 20898-2:1994)

TABELLA INCIDENZE

CORDOLO BARRIERA 50 Kg/mc

ELABORATI DI RIFERIMENTO

- CG0700PPBDS000000000008



PONTE SULLO STRETTO DI MESSINA
PROGETTO DEFINITIVO

EUROLINK S.C.p.A.
IMPIREGIO S.p.A. (Mandataria)
SOCIETA' ITALIANA PER CONDOTTE D'ACQUA S.p.A. (Mandante)
COOPERATIVA MURATORI E CEMENTISTI - C.M.C. di Ravenna Soc. Coop. a.r.l. (Mandante)
SACYR S.A.U. (Mandante)
ISHIKAWAJIMA - HARIMA HEAVY INDUSTRIES CO. Ltd. (Mandante)
A.C.I. S.C.P.A. - CONSORZIO STABILE (Mandante)

IL PROGETTISTA Dott. Ing. F. Colli Ordine Ingegneri Milano n° 20305	IL CONTRAENTE GENERALE Project Manager (Ing. P.P. Marchesini)	STRETTO DI MESSINA Direttore Generale e RUP Validazione (Ing. G. Timmenhert)	STRETTO DI MESSINA Amministratore Delegato (Dott. P. Gucci)
--	---	---	---

COLLEGAMENTI SICILIA
INFRASTRUTTURE STRADALI OPERE CIVILI
ELEMENTI DI CARATTERE GENERALE
OPERE COMPLEMENTARI - BARRIERE FONOASSORBENTI
PROSPETTO E PARTICOLARI COSTRUTTIVI DI DETTAGLIO

REV.	DATA	DESCRIZIONE	REDATTO	VERIFICATO	APPROVATO
FO	20/06/2011	EMISSIONE FINALE	PRO. ITR Srl	C. SCILIO	F. COLLIA