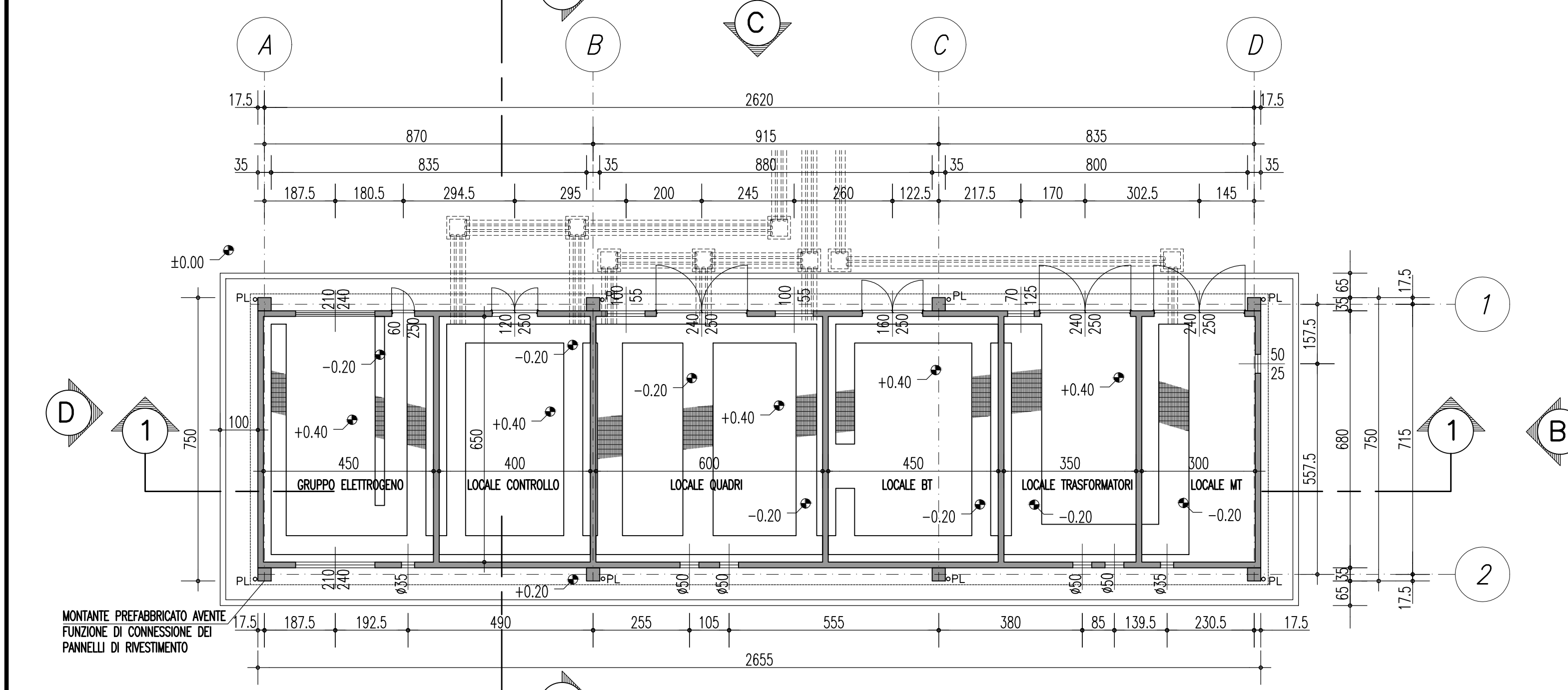


PIANTA COPERTURA
SCALA 1:100



PIANTA PIANO TERRA
SCALA 1:100

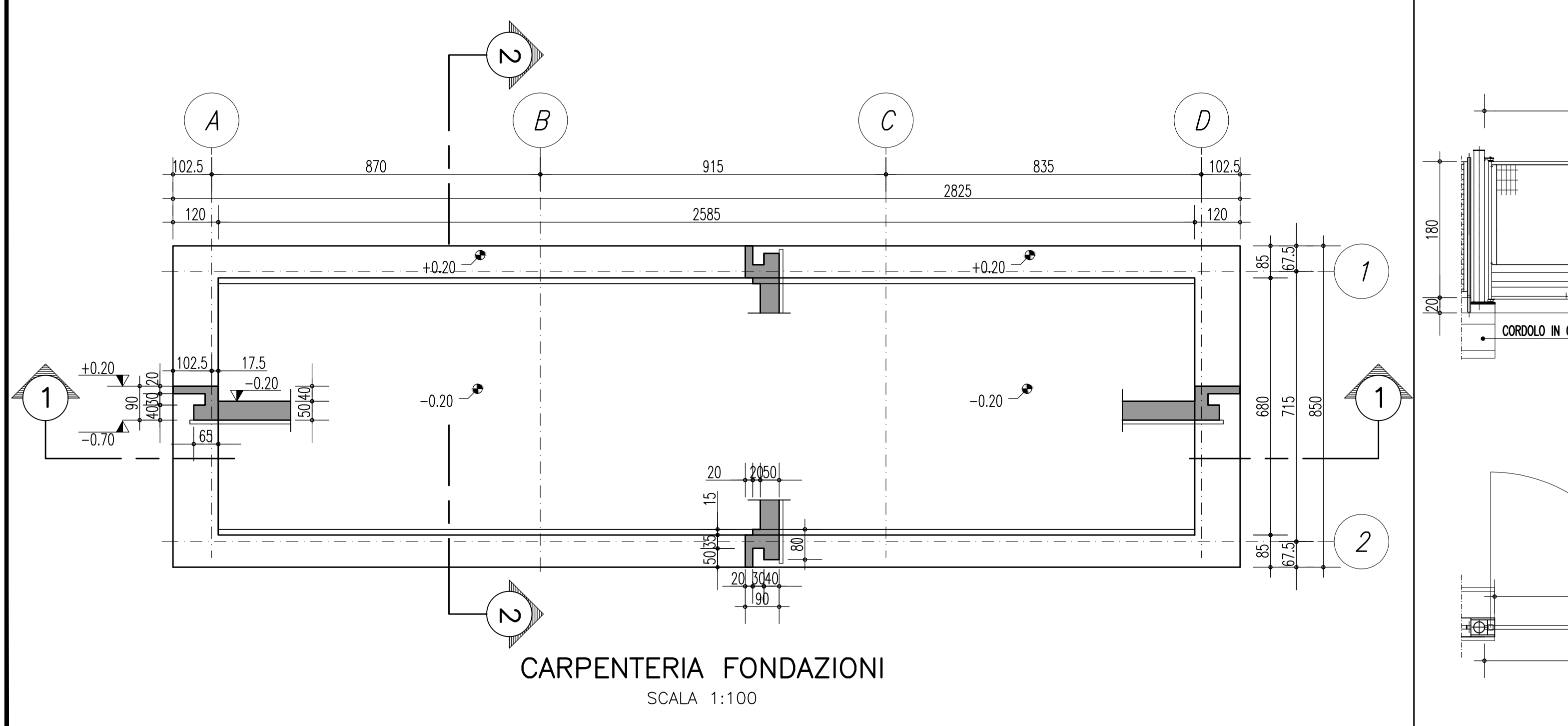
FINESTRA IN RESINA SINTETICA

NOTE

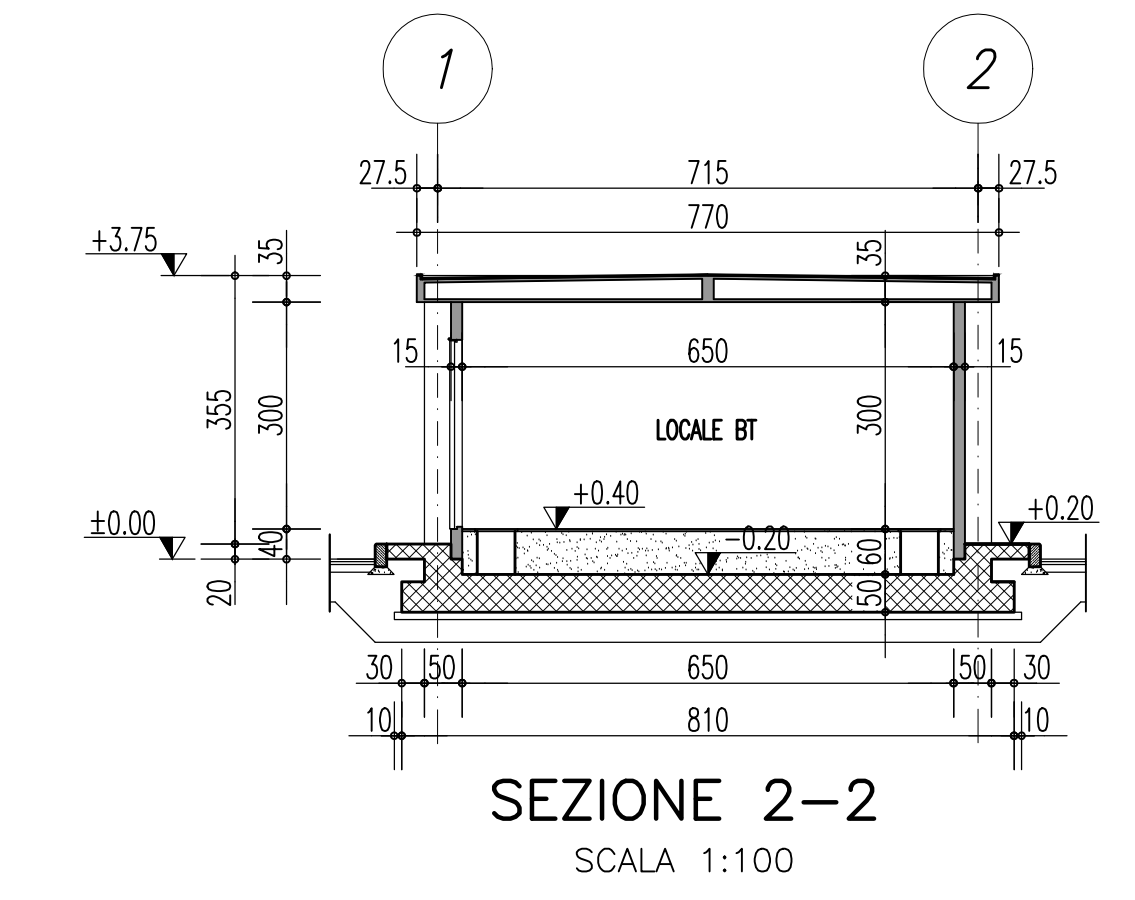
1) - MATERIALI: resina poliestere rinforzata con fibra di vetro, isolante, autoestinguente, a basso sviluppo di fumi e di gas tossici e corrosivi, di colore grigio di coordinate cromatiche:
L+ = 65.00 e+ = -1.50 b+ = -1.10
(Sistema CIELAB 76 della CIE) con superficie lucida.
Rete antinsetto in acciaio inox.
Inserti filettati in ottone P-Cu Zn 33 UNI 4894.
Viteria ed elementi accessori in acciaio inox X5 Cr Ni1810 UNI 6900-71.

2) - CARATTERISTICHE: la finestra, ad installazione avvenuta, deve garantire una adeguata protezione contro l'introduzione di corpi estranei e la penetrazione d'acqua con grado di protezione (IP 33 Norme CEI 70-1). La finestra può essere realizzata in un unico pezzo o in più pezzi; in quest'ultimo caso gli elementi di unione devono essere situati nella parte interna. Deve garantire una superficie utile minima per il passaggio dell'aria di 2800cm².
Sulla superficie interna della finestra del locale ENEL deve essere stampata la sigla ENEL.
Il nome o il marchio del Costruttore, la sigla della materia prima impiegata l'anno di fabbricazione e il contrassegno dello stampo.

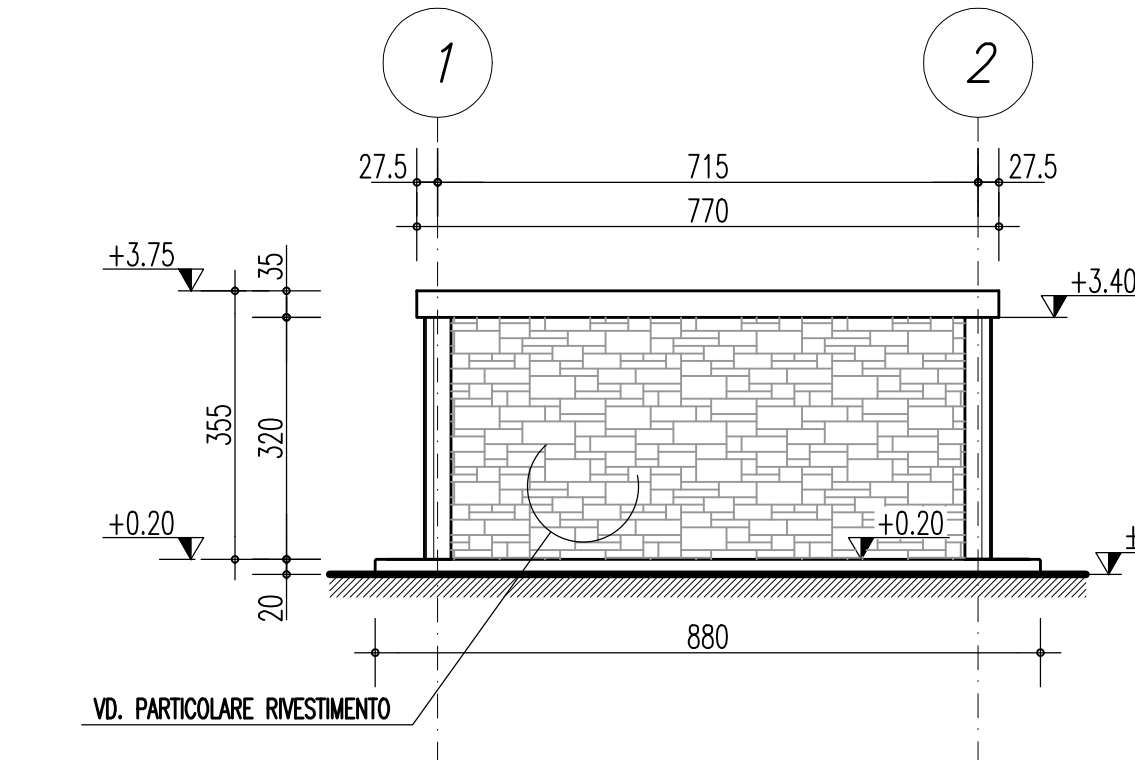
SCALA 1:10



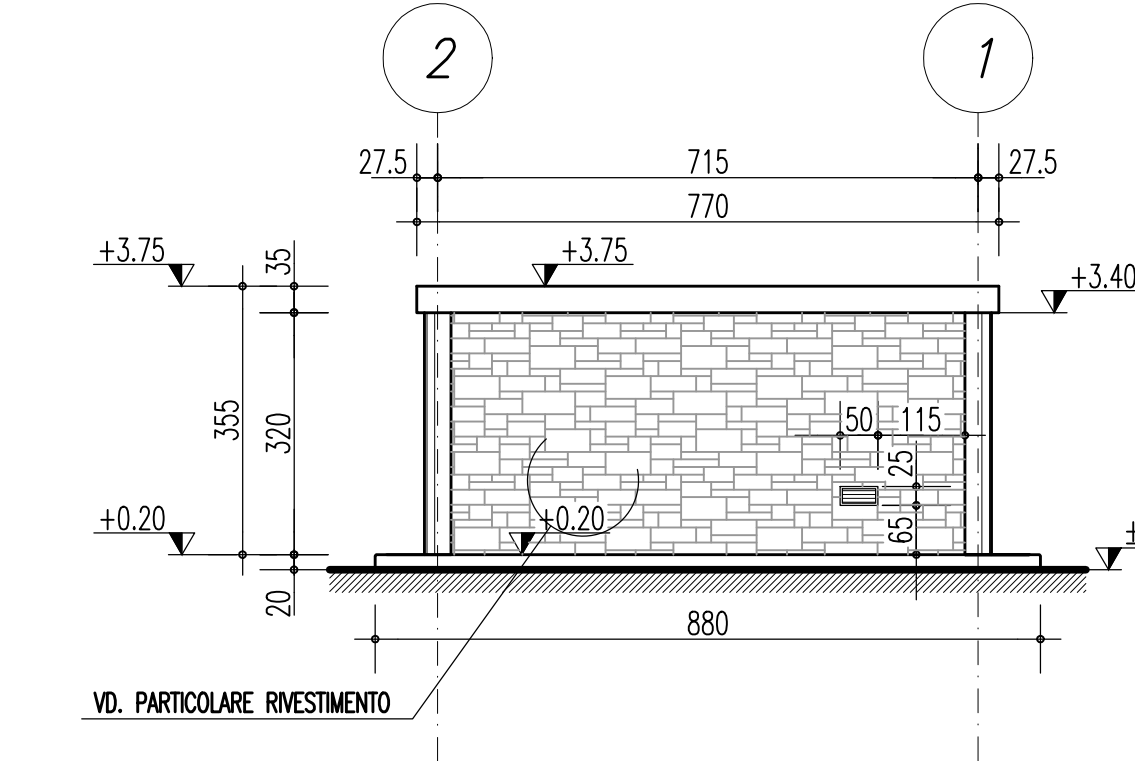
CARPENTERIA FONDAZIONI
SCALA 1:100



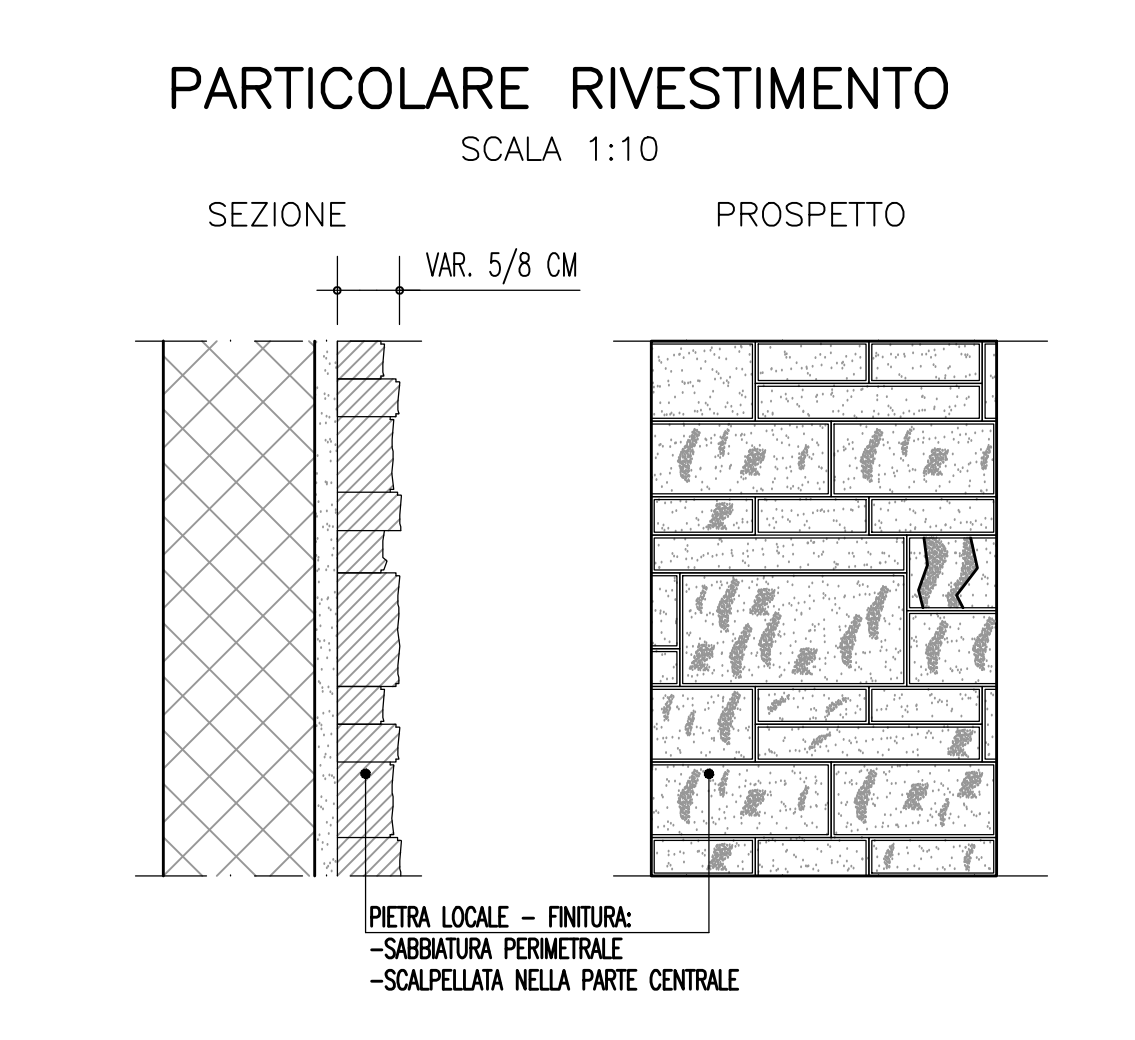
SEZIONE 2-2
SCALA 1:100



PROSPETTO D
SCALA 1:100



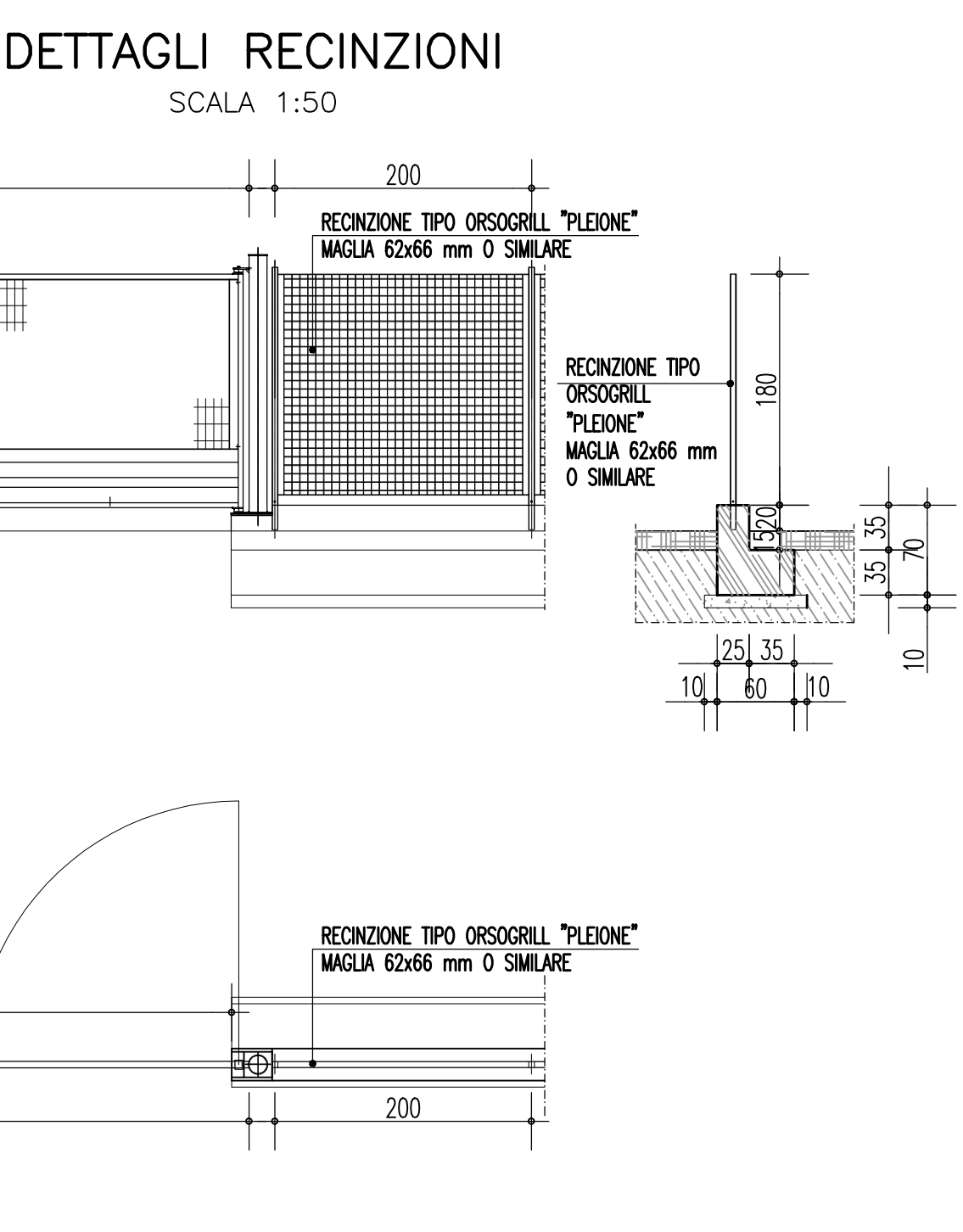
PROSPETTO B
SCALA 1:100



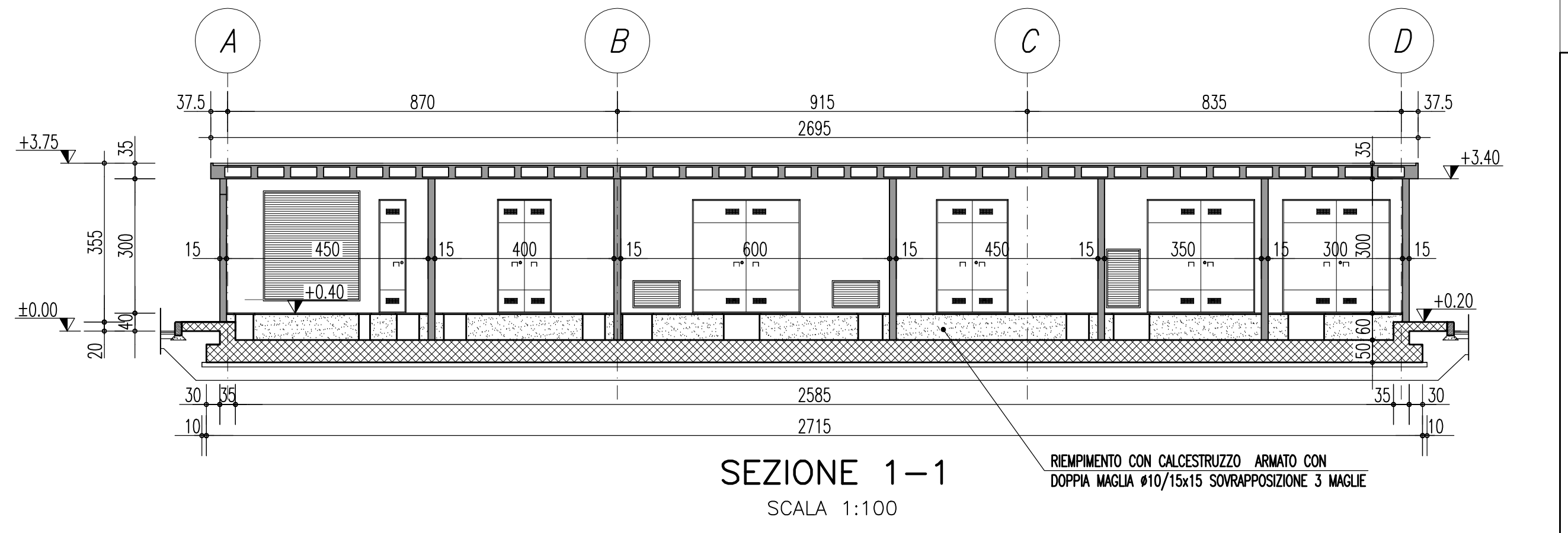
PARTICOLARE RIVESTIMENTO
SCALA 1:10

LEGENDA OPERE IDRAULICHE

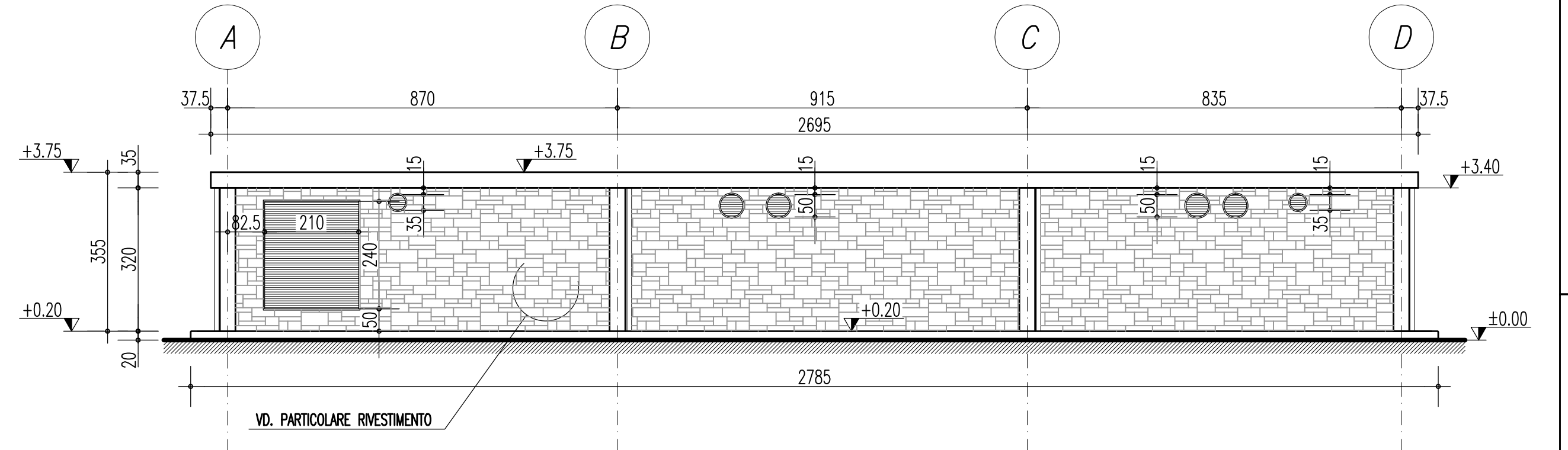
- SCARICHI PLUVIALI IN CANALETTA IN PVC Ø250/315 CON POZZETTO D'ISPEZIONE PENDENZA MINIMA i=1%
- POZZETTO CON GRIGLIA PER LA RACCOLTA DELLE ACQUE DI PAVIMENTO DIM. 80x80 CM
- POZZETTO DI ISPEZIONE DIM. 80x80/60x60 CM
- COLLETTORI ACQUE DI PIAZZALE E METEORICHE IN PVC Ø250/315/400/500 P=1%



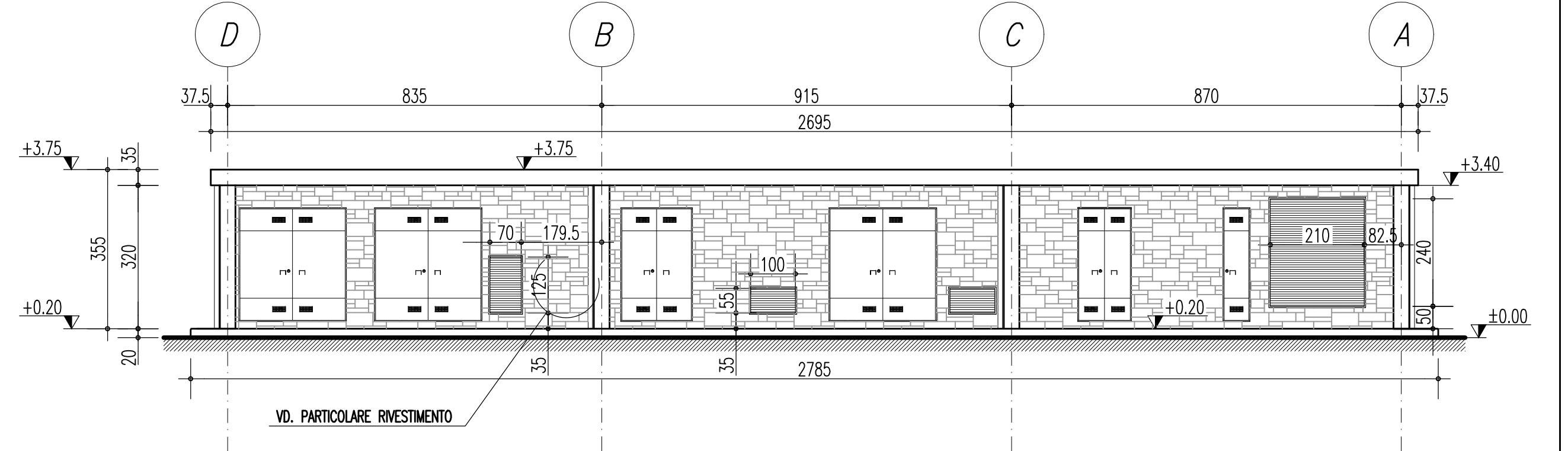
DETTAGLI RECINZIONI
SCALA 1:50



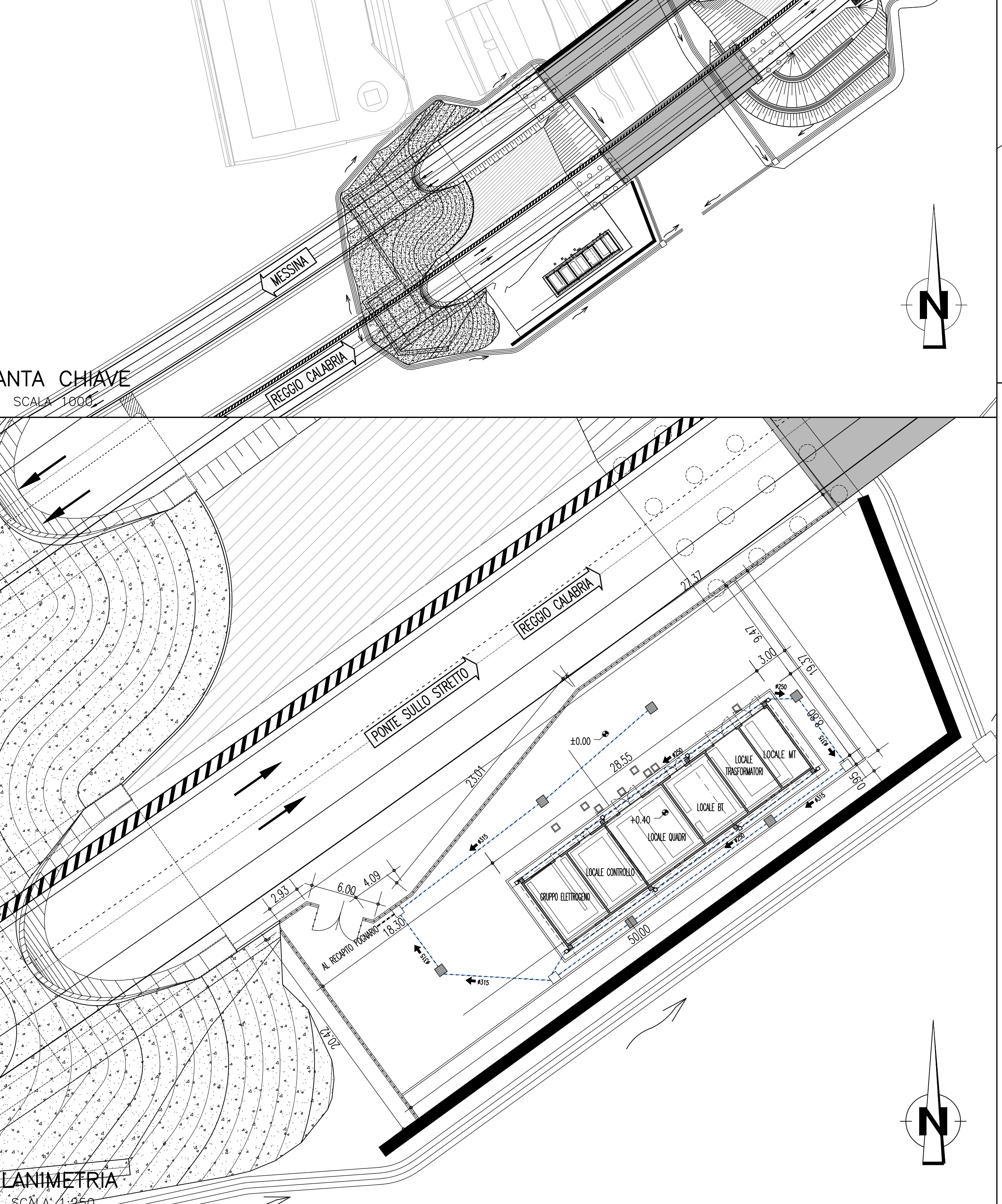
SEZIONE 1-1
SCALA 1:100



PROSPETTO A
SCALA 1:100



PROSPETTO C
SCALA 1:100



PIANTA CHIAVE
SCALA 1:1000

PLANIMETRIA
SCALA 1:250

NOTE GENERALI

CEMENTO ARMATO STRUTTURALE

CALCESTRUZZO MAGRO

- Classe di esposizione ambientale: X0 (UNI 11104 e UNI EN 206-1)
- Classe di resistenza: CL12/15

CONGLOMERATO CEMENTIZIO PER FONDAZIONI OPERE D'ARTE MINORI

- Classe di esposizione ambientale: XC2 (UNI 11104 e UNI EN 206-1)
- Classe di resistenza: CLASSE C25/30
- Rapporto A/C massimo: 0.50
- Classe di consistenza: S4
- Diametro massimo degli aggregati: 32 mm

ACCIAIO PER CONGLOMERATO CEMENTIZIO ARMATO

ACCIAIO PER CONGLOMERATO CEMENTIZIO ARMATO

Per le armature metalliche si adottano tondini in acciaio del tipo B450C controllato in stabilimento che presentano le seguenti caratteristiche:

- Tensione di snervamento caratteristico $f_{yk} = 450 \text{ N/mm}^2$
- Tensione caratteristica a rottura $f_{tk} = 540 \text{ N/mm}^2$
- Resistenza di calcolo $f_{yd} = f_{yk}/\gamma_s = 450/1,15 = 391,30 \text{ N/mm}^2$
- Deformazione caratteristica al carico massimo $\epsilon_{uk} = 7,5 \%$
- Deformazione di progetto $\epsilon_{ud} = 6,75 \%$

COPRIFERRO

- Copriferro nominale: $C_{nom} = C_{min} + h$
- FONDAZIONI
- Tolleranza (h) Copriferro minimo (Cmin) = 40 mm
- INCIDENZA ARMATURA = 55kg/mc

CARATTERISTICHE STRUTTURE PREFABBRICATE

Le strutture consistono in fabbricati adibiti a cabine elettriche, composte dai seguenti elementi prefabbricati in calcestruzzo armato vibrato, da assemblare mediante bulloneria metallica su fondazioni da gettare in opera:

- pilastri a sezione quadrata, di lato pari a 30/35 cm, aventi funzione di connettere i pannelli di tamponamento. Il sistema di fissaggio dei pilastri alla fondazione in c.a. è a cura del prefabbricatore.
- pannelli inferiori di altezza pari a 305 cm, spessore pari a 8/16 cm e lunghezza variabile; il dettaglio di attacco tra pilastro e pannelli prefabbricati è a cura del prefabbricatore.
- pannelli superiori di altezza pari a 105 cm, spessore pari a 8/16 cm e lunghezza variabile; il dettaglio di attacco tra pilastro e pannelli prefabbricati è a cura del prefabbricatore.
- piastre di copertura di spessore pari a 30/35 cm, alleggerite con polistirolo e dotate di sistema di raccolta delle acque meteoriche.

Gli elementi saranno realizzati su stampi vibranti, completi delle riserve necessarie per l'inserimento dei serramenti e per il passaggio delle canalizzazioni impiantistiche.

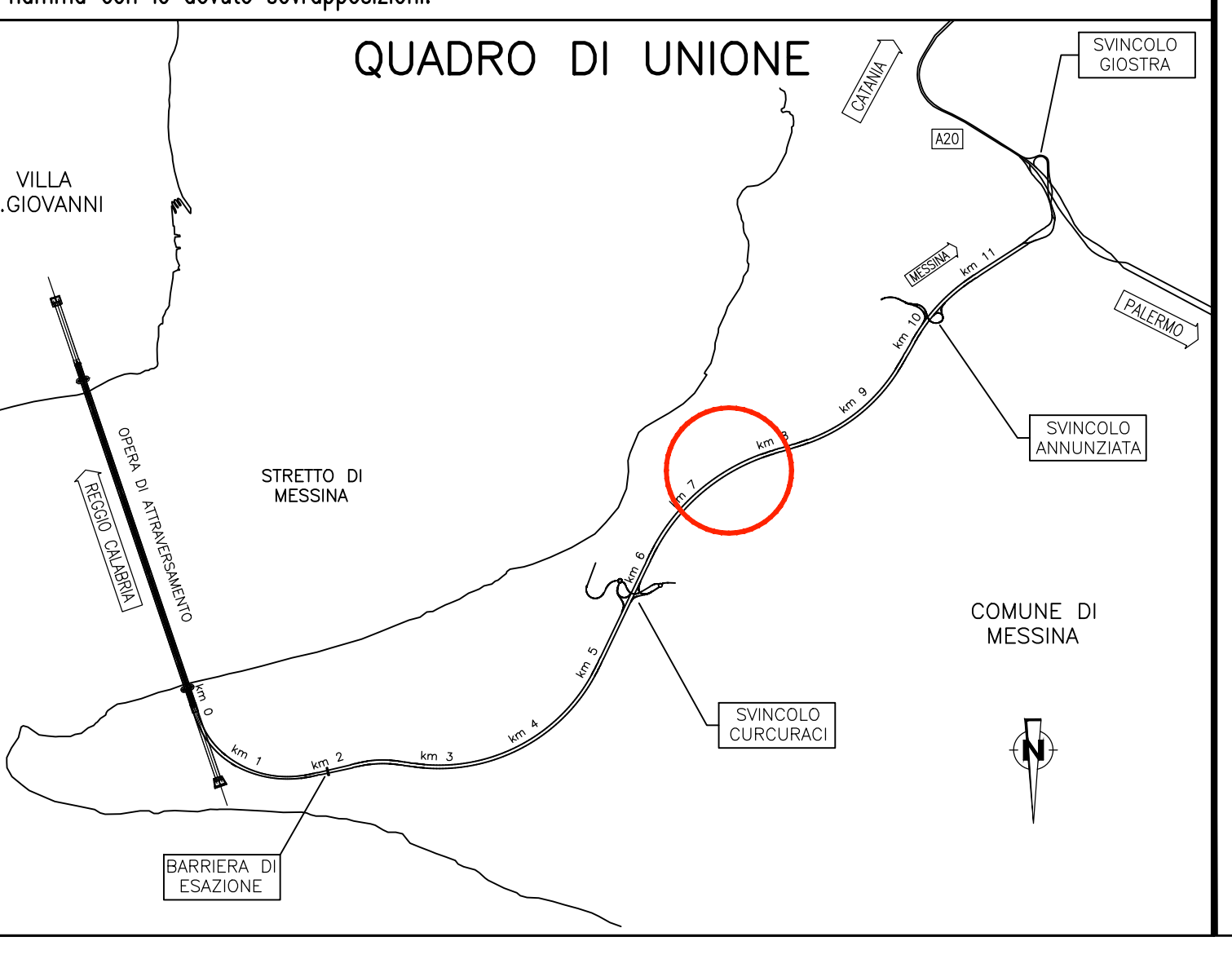
Le strutture saranno prodotte in regime di qualità e di marcatura CE, come previsto dalle normative vigenti.

Lo schema di montaggio delle pareti interne ed esterne è a cura del prefabbricatore.

FINITURE PARETI E SOLAI

La superficie interna delle pareti e l'introbasso dei solai di copertura saranno lisci, privi di nervature, l'integrità a due mani di tempera di colore bianco; la superficie esterna delle pareti sarà invece caratterizzata da finitura rigata e predisposta per la posa del rivestimento in pietra.

L'impermeabilizzazione della copertura sarà costituita da uno strato di guaina ardesiata applicata a fiamma con le dovute sovrapposizioni.



Stretto di Messina

Concessione per la progettazione, redazione e gestione del collegamento stabile tra lo Stretto e il Continente
Organo di Diritto Pubblico
(Legge n° 1158 del 01 dicembre 1971, modificata dal D.Lgs. n° 114 del 24 aprile 2003)

Eurolink

PONTE SULLO STRETTO DI MESSINA

PROGETTO DEFINITIVO

EUROLINK S.C.p.A.
IMPREGLO S.p.A. (Mandataria)
SOCIETA' ITALIANA PER CONDOTTE D'ACQUA S.p.A. (Mandante)
COOPERATIVA MURATORI E CEMENTISTI - C.M.C. di Ravenna Soc. Coop. a.r.l. (Mandante)
SACVY S.A.U. (Mandante)
ISHIKAWAJIMA - HARIMA HEAVY INDUSTRIES CO. Ltd. (Mandante)
A.C.I. S.C.P.A. - CONSORZIO STABILE (Mandante)

| | | | |
|--|--|---|---|
| IL PROGETTISTA Dott. Ing. F. Colli Ordine Ingegneri Milano n° 20355 | IL CONTRAENTE GENERALE Project Manager (Ing. P.P. Marchesetti) | STRETTO DI MESSINA Direttore Generale e RUP Validazione (Ing. G. Timmenhert) | STRETTO DI MESSINA Amministratore Delegato (Dott. P. Cicco) |
|--|--|---|---|

COLLEGAMENTI SICILIA **SS0648_F0**

INFRASTRUTTURE STRADALI OPERE CIVILI
ELEMENTI DI CARATTERE GENERALE
FABBRICATI TECNOLOGICI
CABINA TIPO B2 - PIANTE PROSPETTI SEZIONI E PARTICOLARI COSTRUTTIVI

| REV. | DATA | DESCRIZIONE | REDATTO | VERIFICATO | APPROVATO |
|------|------------|------------------|----------|------------|-----------|
| FO | 20/06/2011 | EMISSIONE FINALE | SOSSISSA | F. BERTONI | F. COLLA |