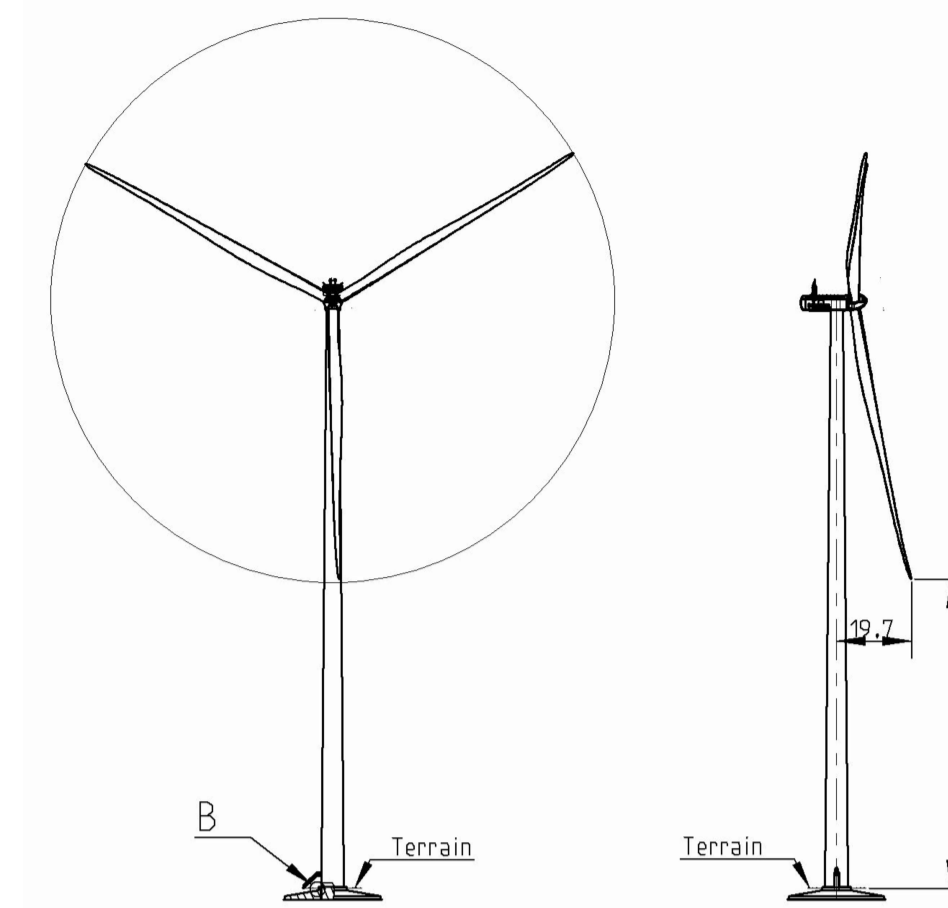
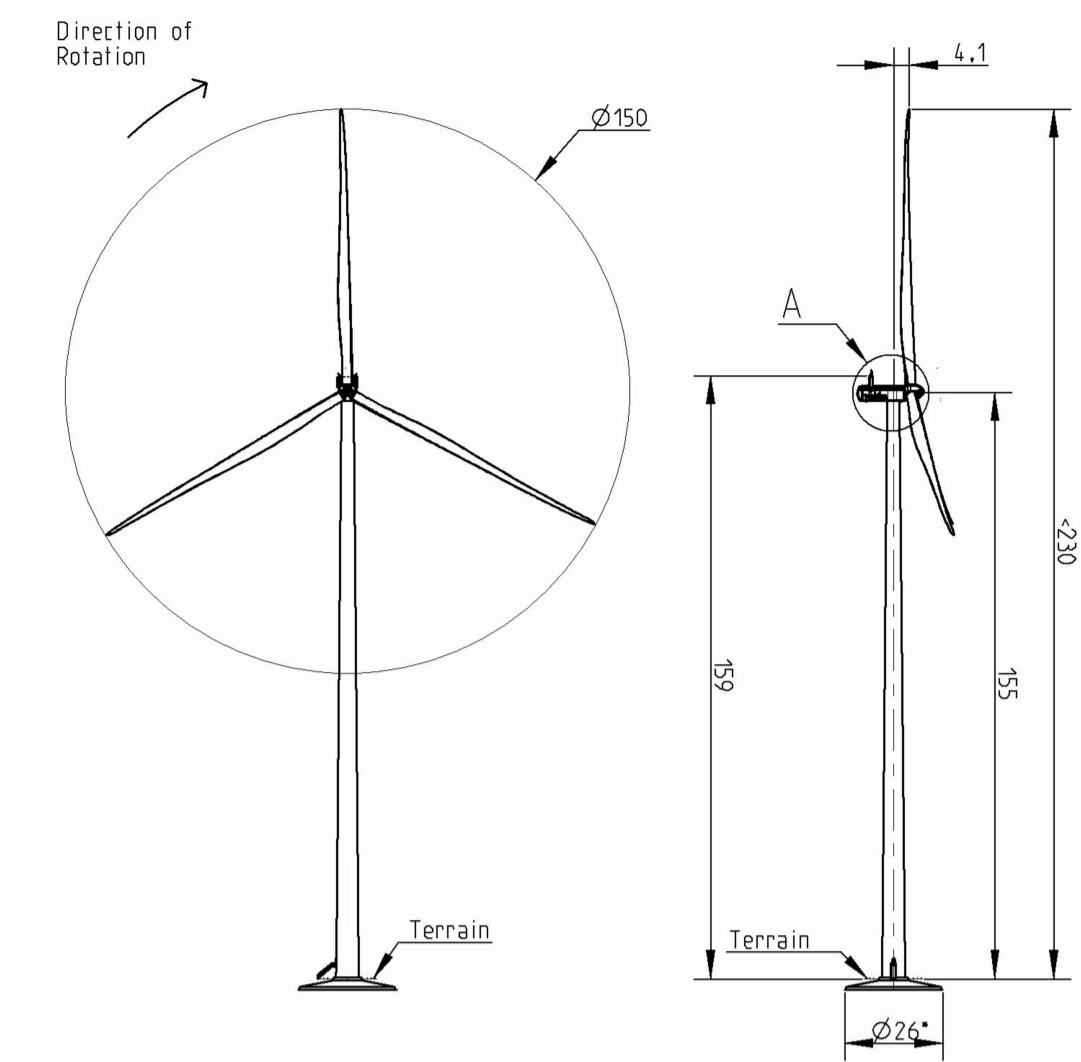


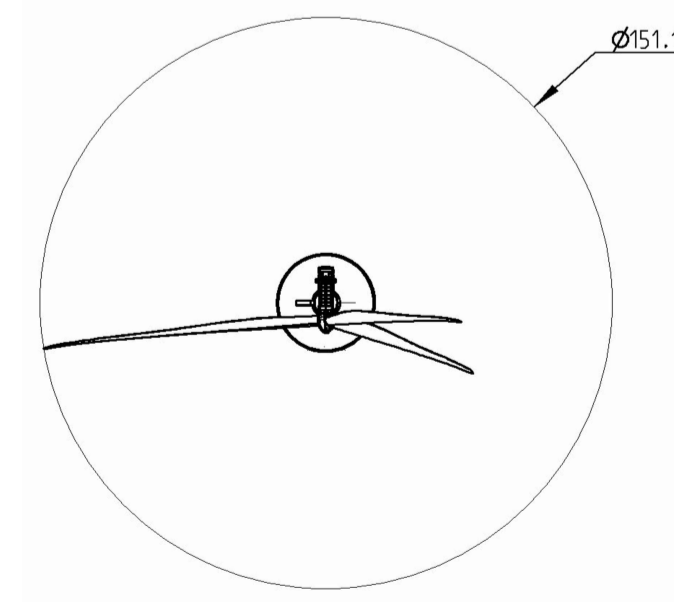
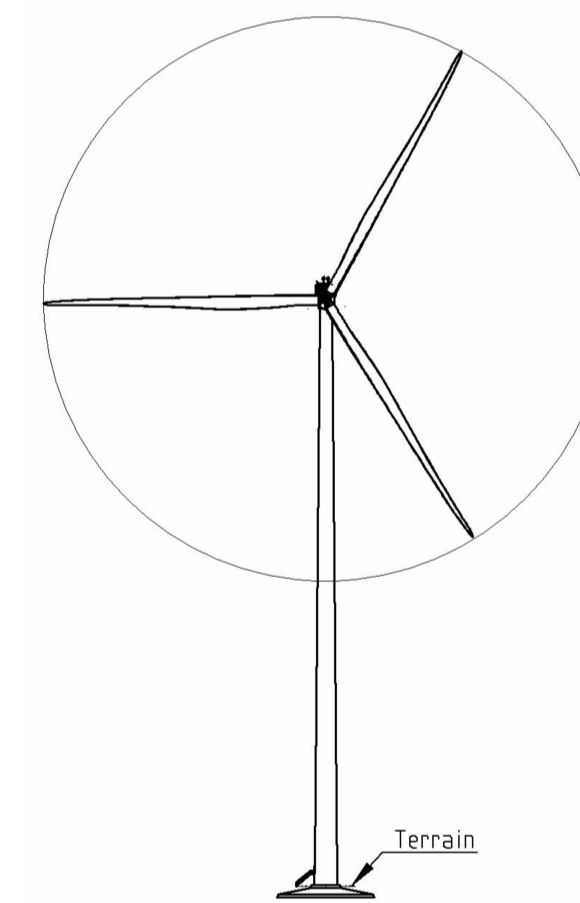
Blade in Y Position



Blade in Inverted-Y Position



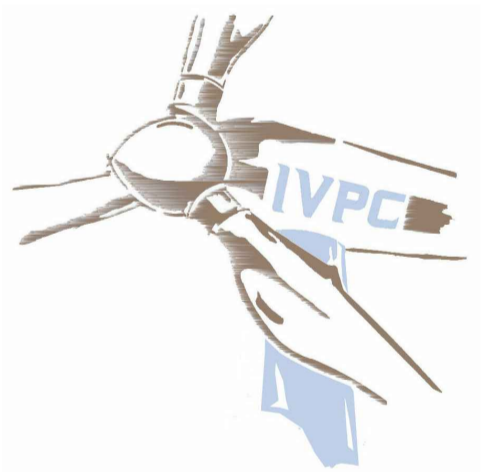
Blade in Horizontal Position



Comune di : ROTELLO
 Provincia di : CAMPOBASSO
 Regione : MOLISE



IVPC Power 8 S.p.A.
 Società Impersonale
 Sede legale : 80121 Napoli (NA) - Vico Santa Maria a Cappella Vecchia 11
 Sede Operativa : 83100 Avellino - Via Circumvallazione 108
 Indirizzo email: ivpcpower8@ivpc.com
 P.I. 02523350649
 Amministratore Unico : Avv. Creste Vigorito
 Società del Gruppo IVPC



OPERA
 PROGETTO PER LA REALIZZAZIONE DI UN IMPIANTO DI PRODUZIONE DI ENERGIA ELETTRICA DA FONTE EOLICA DI POTENZA PARI A 42 MW

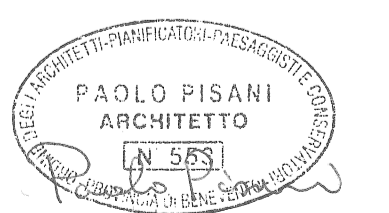
OGGETTO
 TITOLO ELABORATO :
 DISEGNI ARCHITETTONICI AEROGENERATORE

DATA : GENNAIO 2020 N°/CODICE ELABORATO : **TAV 23**
 SCALA : 1:500
 Folder : Elaborati di Progetto Tipologia : D (disegno) Lingua : ITALIANO

TECNICI
 arch. Beniamino Nazzaro
 arch. Paolo Pisani



IVPC EOLICA S.r.l.
 Società Impersonale
 Sede legale : 80121 Napoli (NA) -
 Vico Santa Maria a Cappella Vecchia 11
 Sede Operativa : 83100 Avellino -
 Via Circumvallazione 108
 GRUPPO IVPC



N° REVISIONE	DATA	OGGETTO DELLA REVISIONE	ELABORAZIONE	VERIFICA	APPROVAZIONE
00	GENNAIO 2020	Emissione per Progetto Definitivo - Richiesta V.L.A. e A.U.	-	-	IVPC Power 8

Proprietà e diritto del presente documento sono riservati - la riproduzione è vietata.