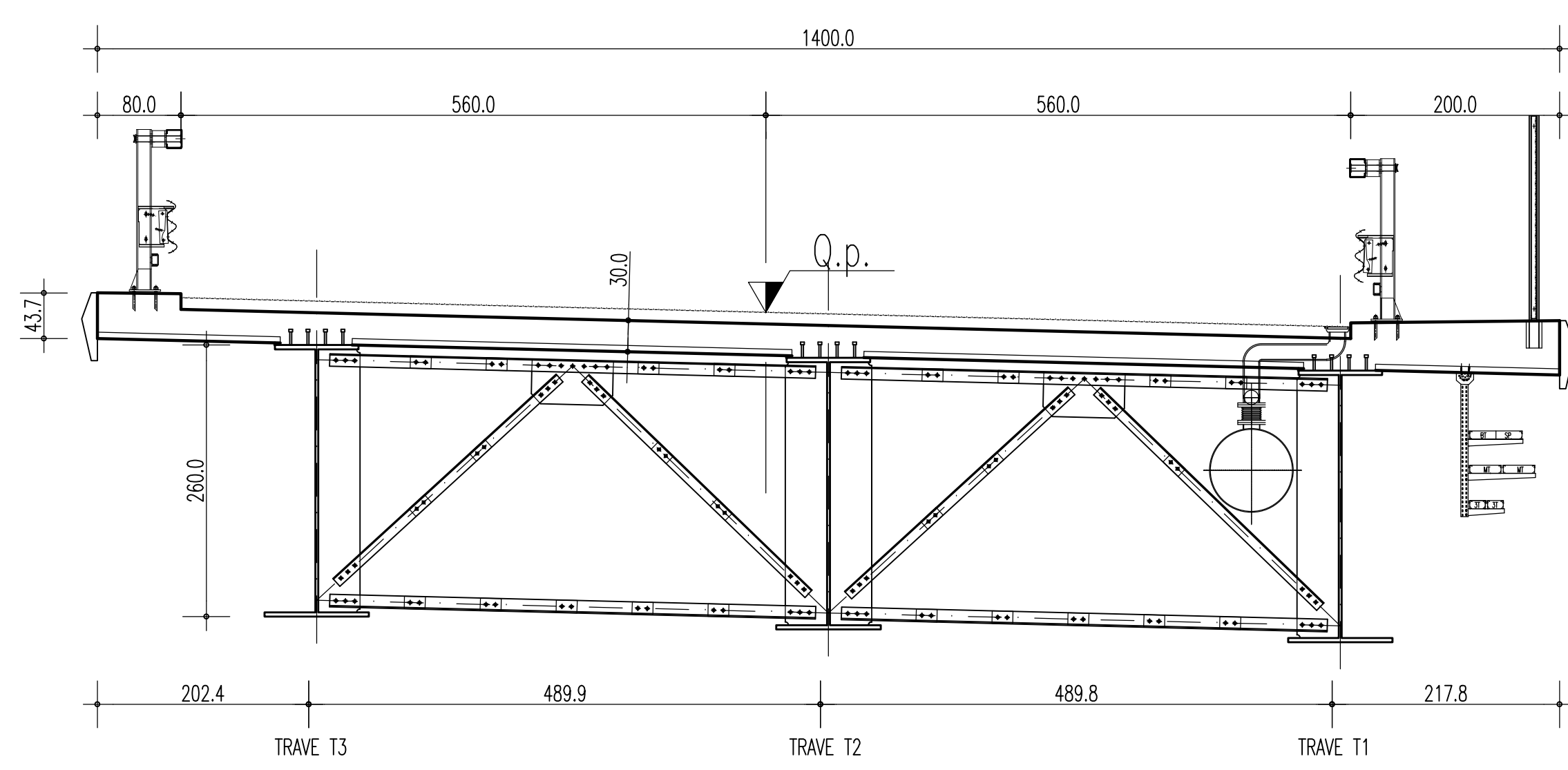
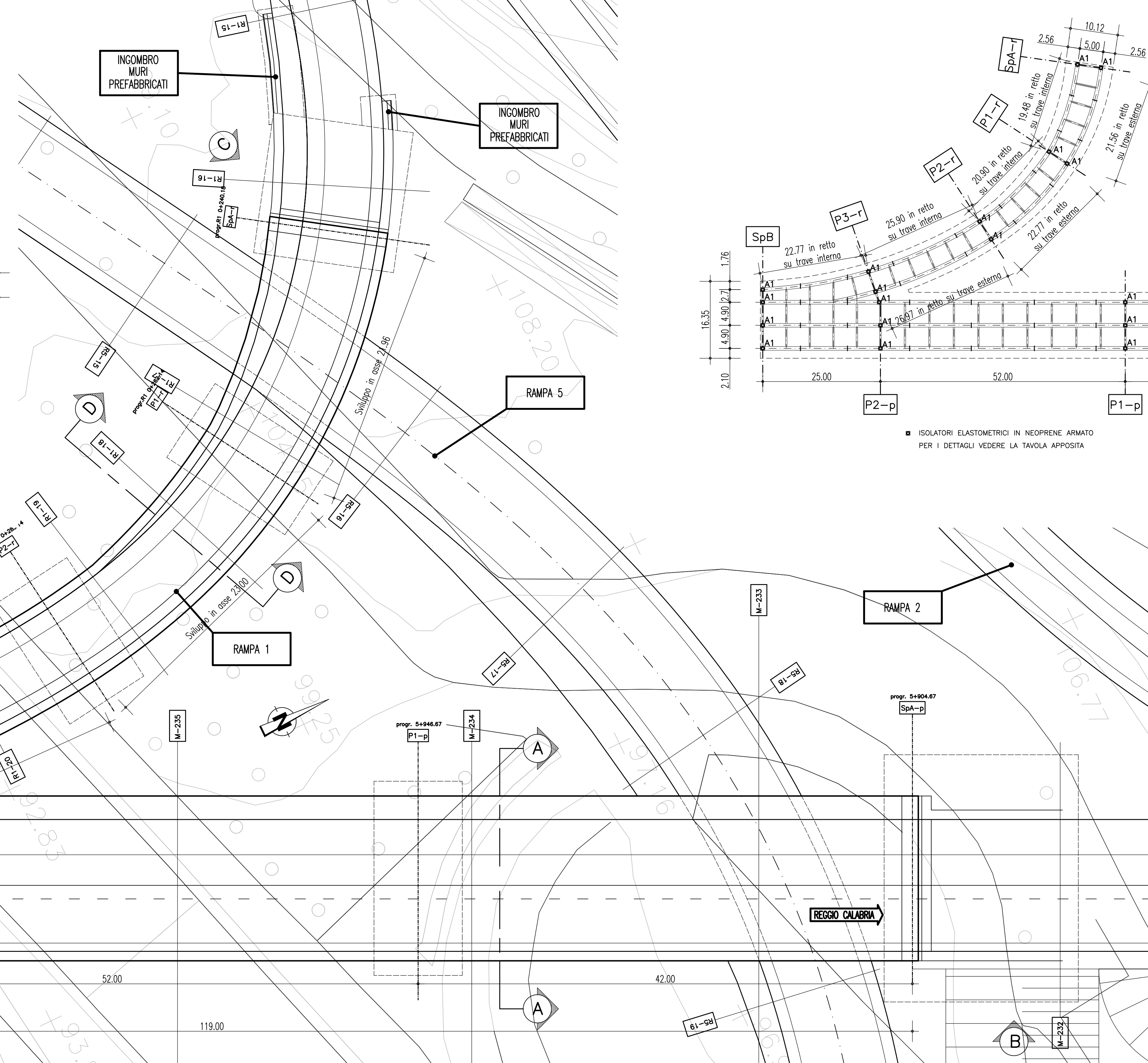


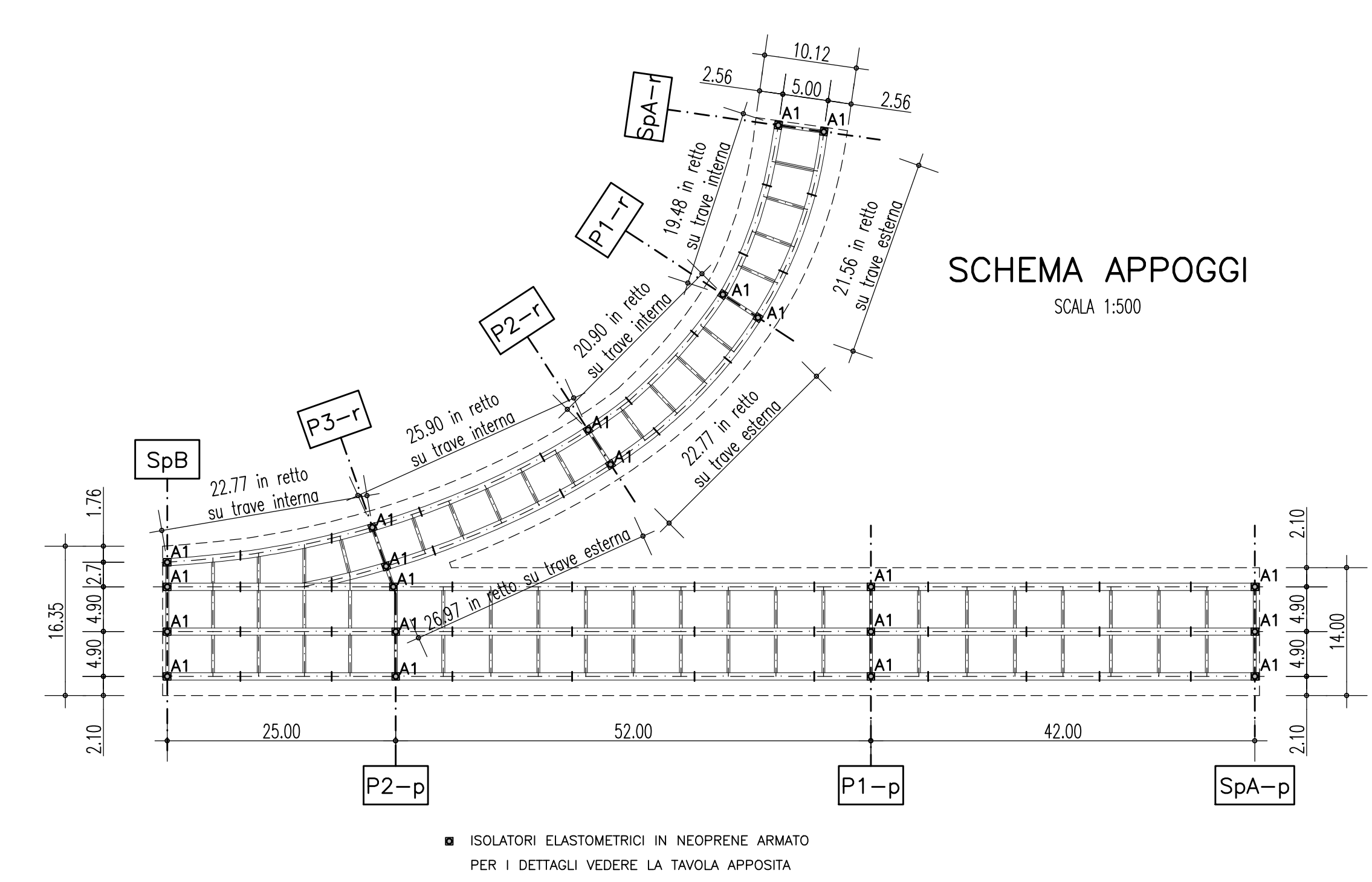
SEZIONE TRASVERSALE A-A ASSE PRINCIPALE  
SCALA 1:50



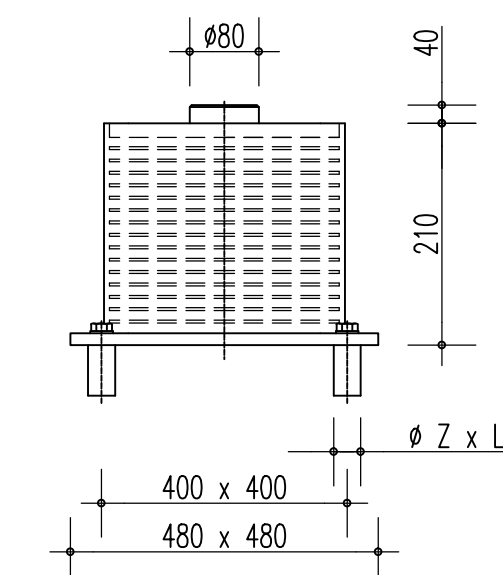
PIANTA DELL'OPERA SCALA 1:200



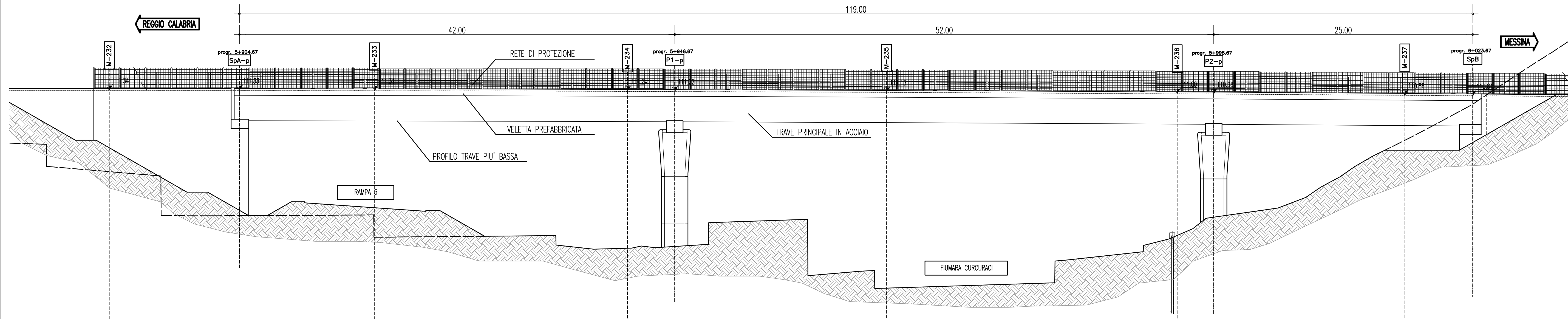
SCHEMA APPOGGI  
SCALA 1:500



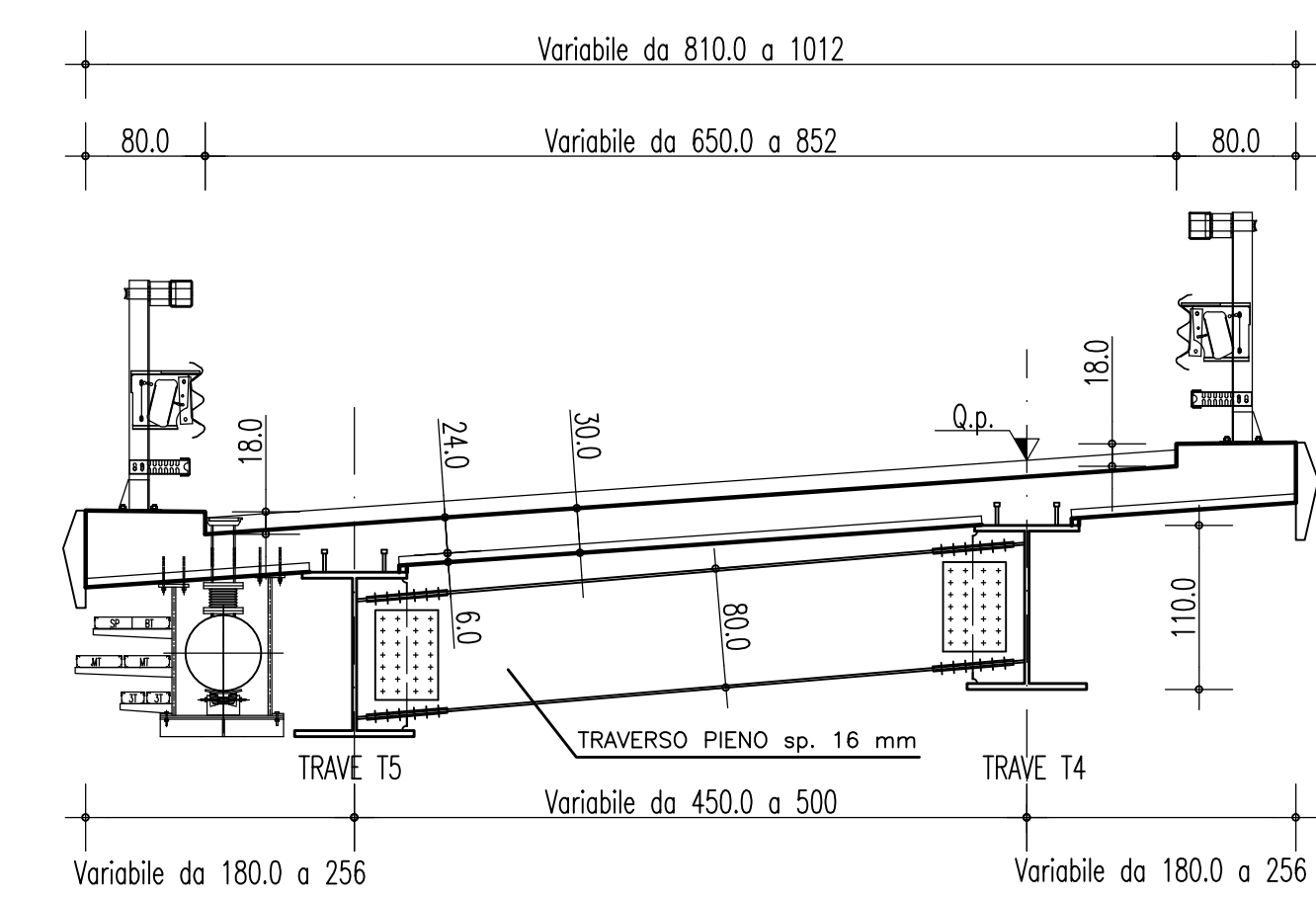
PARTICOLARE APPOGGIO  
(misure in mm)



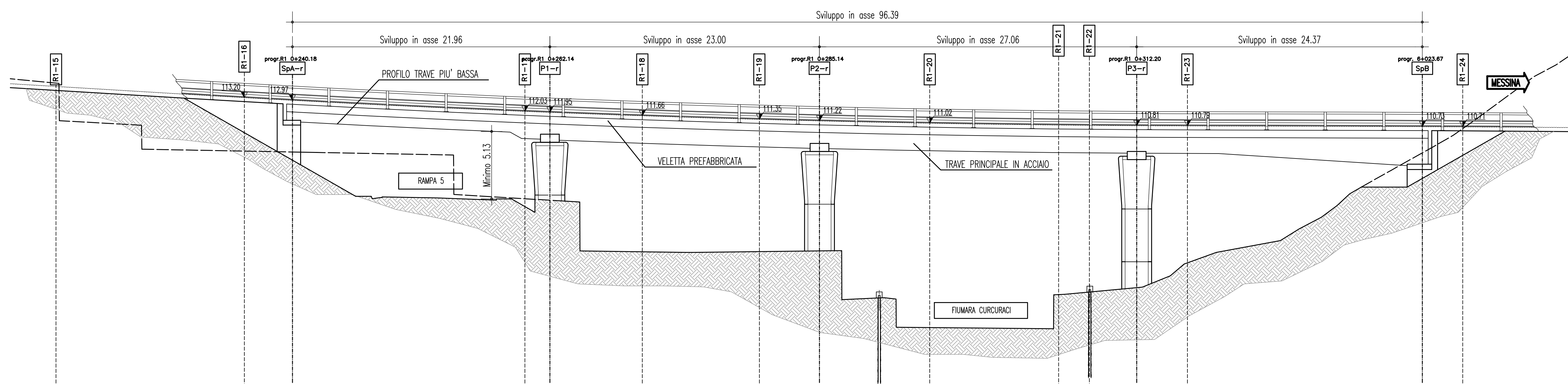
PROFILO B-B CARREGGIATA ASSE PRINCIPALE  
SCALA 1:200



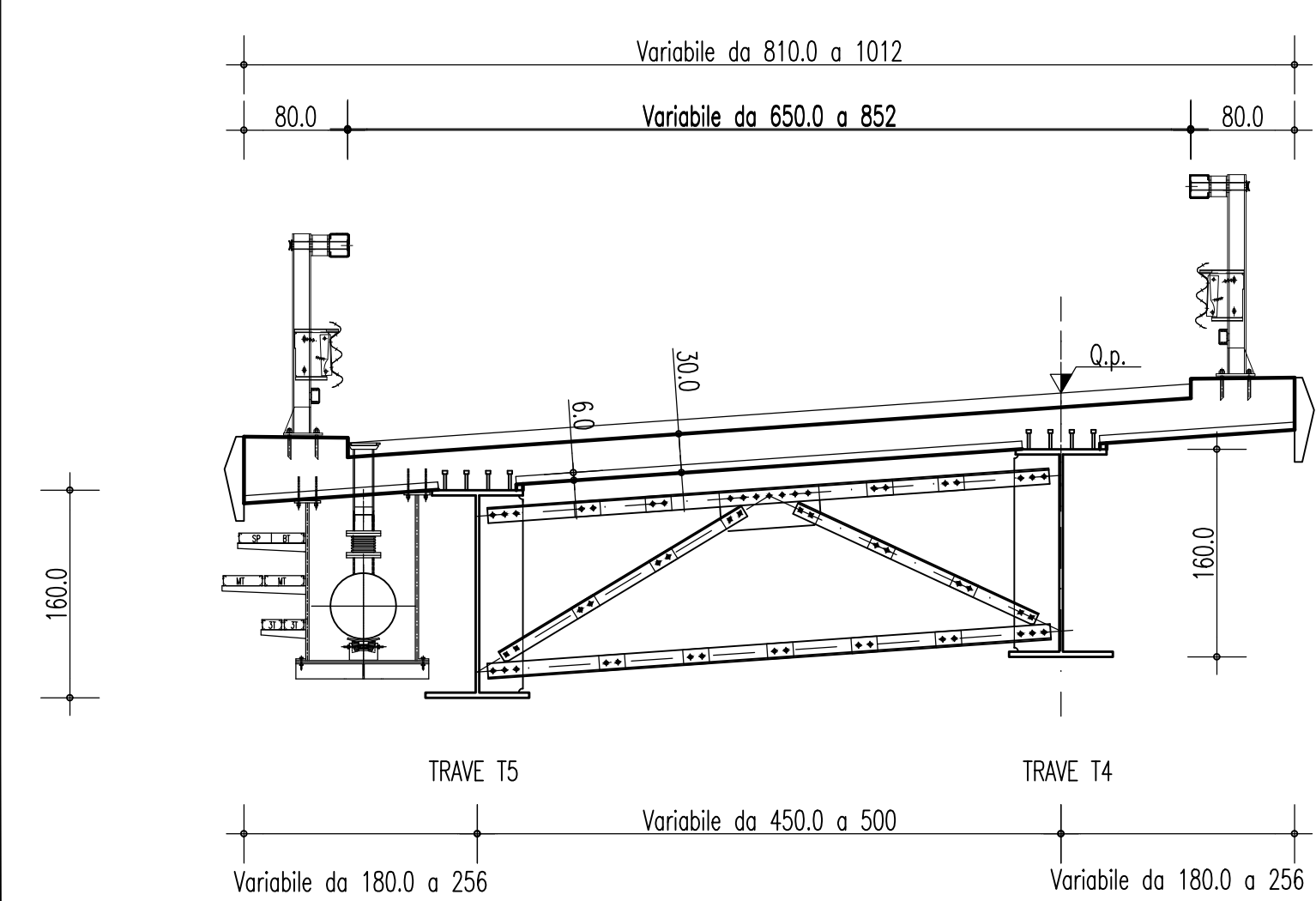
SEZIONE TRASVERSALE RAMPA 1  
TRATTO TRAVI BASSE  
SCALA 1:50



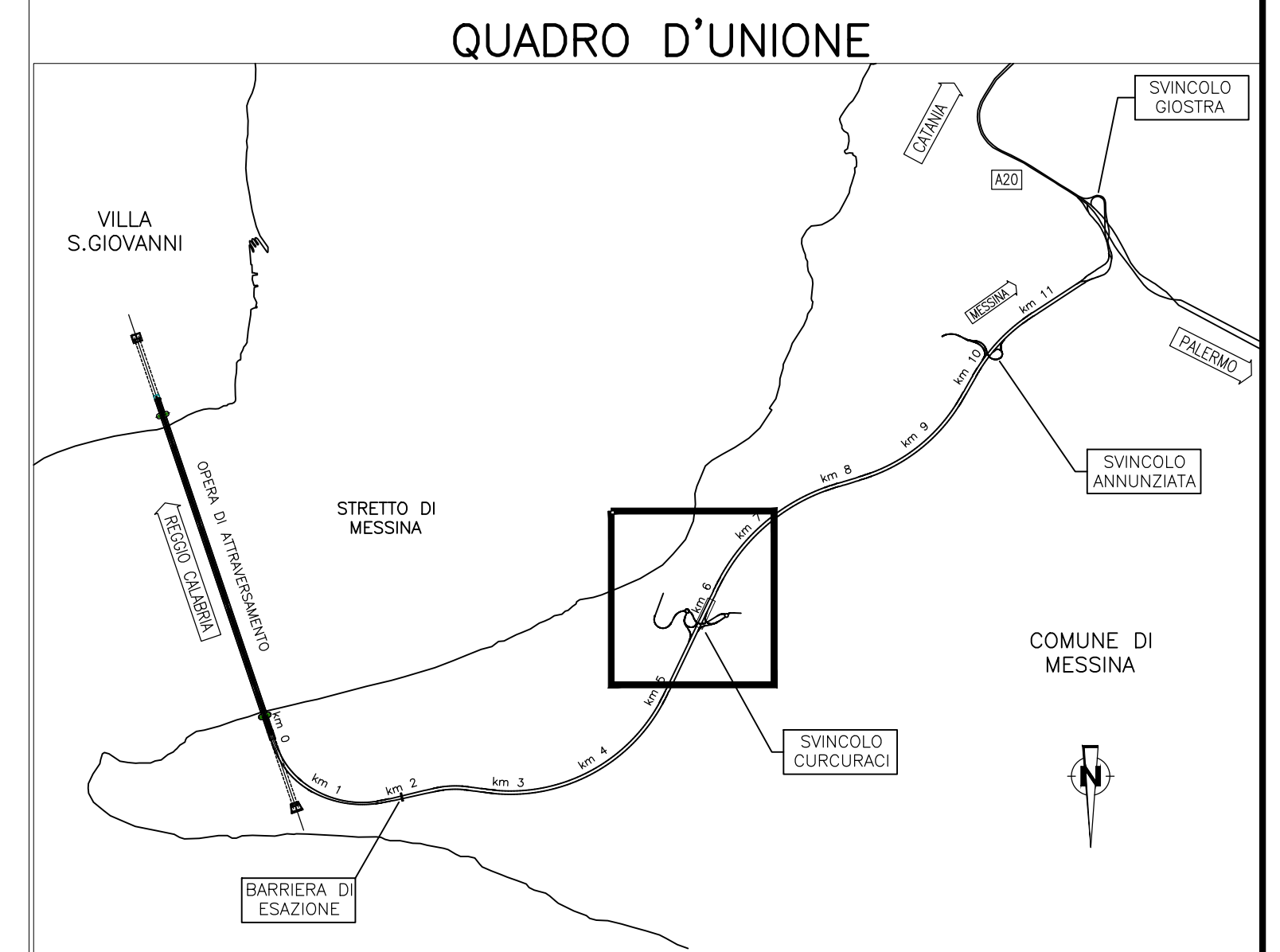
PROFILO C-C RAMPA 1  
SCALA 1:200



SEZIONE TRASVERSALE RAMPA 1 TRATTO TRAVI ALTE  
SCALA 1:50



NOTE GENERALI



**Stretto di Messina**  
Concessionaria per la progettazione, realizzazione e gestione del collegamento stabile tra lo Stretto e il Cardine  
 Organismo di Diritto Pubblico  
 Legge n° 1158 del 07 dicembre 1971, modificato dal D.Lgs. n° 114 del 24 aprile 2003

**PONTE SULLO STRETTO DI MESSINA**  
**PROGETTO DEFINITIVO**

**EUROLINK S.C.p.A.**  
 IMPREGILO S.p.A. (Mandataria)  
 SOCIETA' ITALIANA PER CONDOTTE D'ACQUA S.p.A. (Mandante)  
 COOPERATIVA MURATORI E CEMENTISTI - C.M.C. di Ravenna Soc. Coop. a.r.l. (Mandante)  
 SACVYR S.A.U. (Mandante)  
 ISHIKAWAJIMA - HARIMA HEAVY INDUSTRIES CO. Ltd. (Mandante)  
 A.C.I. S.C.P.A. - CONSORZIO STABILE (Mandante)

<b>IL PROGETTISTA</b> Dott. Ing. F. Colla Ordine Ingegneri Milano n° 20305	<b>IL CONTRAENTE GENERALE</b> Project Manager (Ing. P.P. Marchesini)	<b>STRETTO DI MESSINA</b> Direzione Generale e RUP Validazione (Ing. G. Timmenhri)	<b>STRETTO DI MESSINA</b> Amministratore Delegato (Dott. P. Gucci)
---	--	---	--

**COLLEGAMENTI SICILIA**  
 INFRASTRUTTURE STRADALI - OPERE CIVILI  
 SVINCOLO CURCURACI  
 VIADOTTO - DIREZIONE MESSINA  
 PIANTE DELL'OPERA, PROSPETTI E SEZIONI TRASVERSALI

**SS0676\_F0**

REV.	DATA	DESCRIZIONE	REDATTO	VERIFICATO	APPROVATO
FO	20/06/2011	EMISSIONE FINALE	A. CONTAROLI	G. SCUTO	F. COLLA