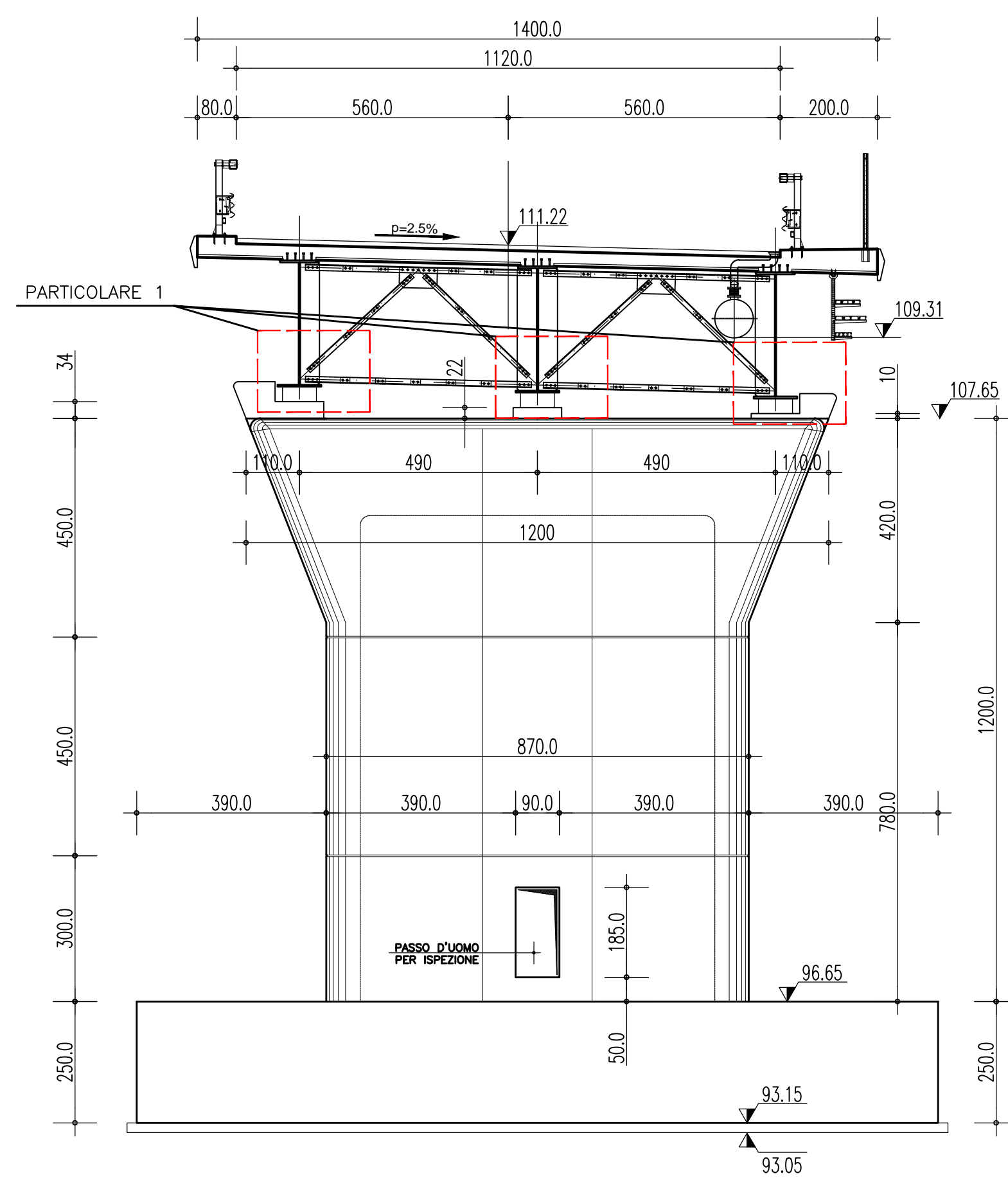
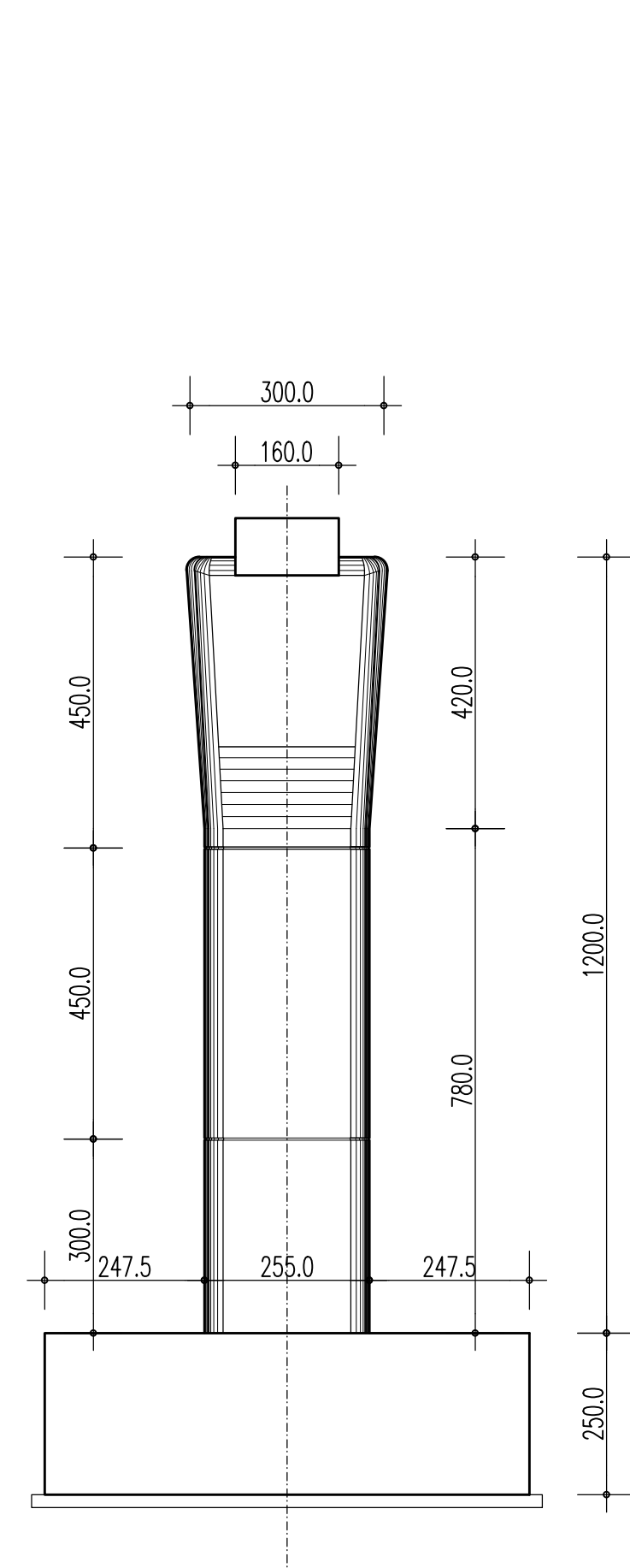


NOTE GENERALI

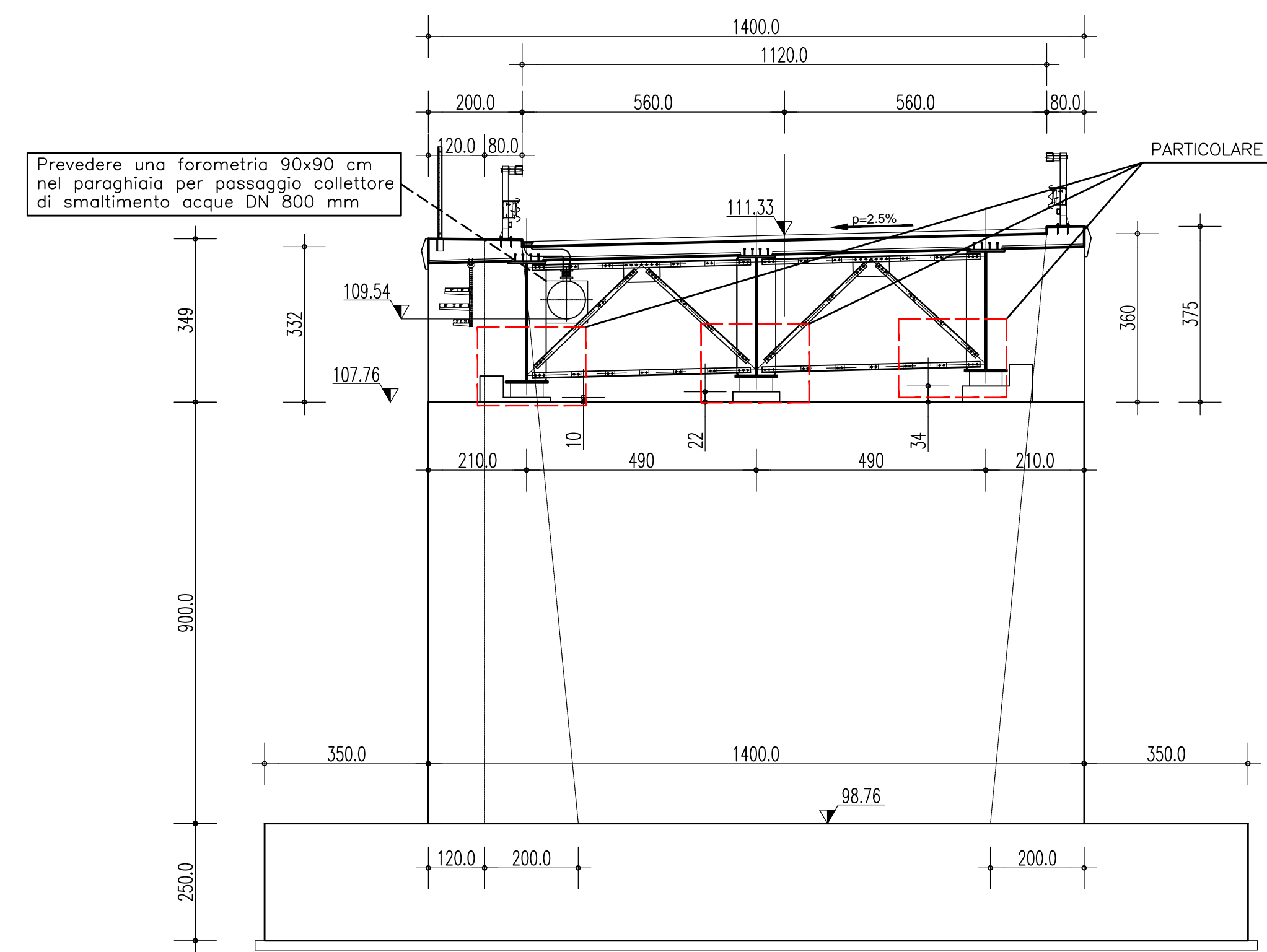
PILA P1-p
SEZIONE A-A
SCALA 1:100



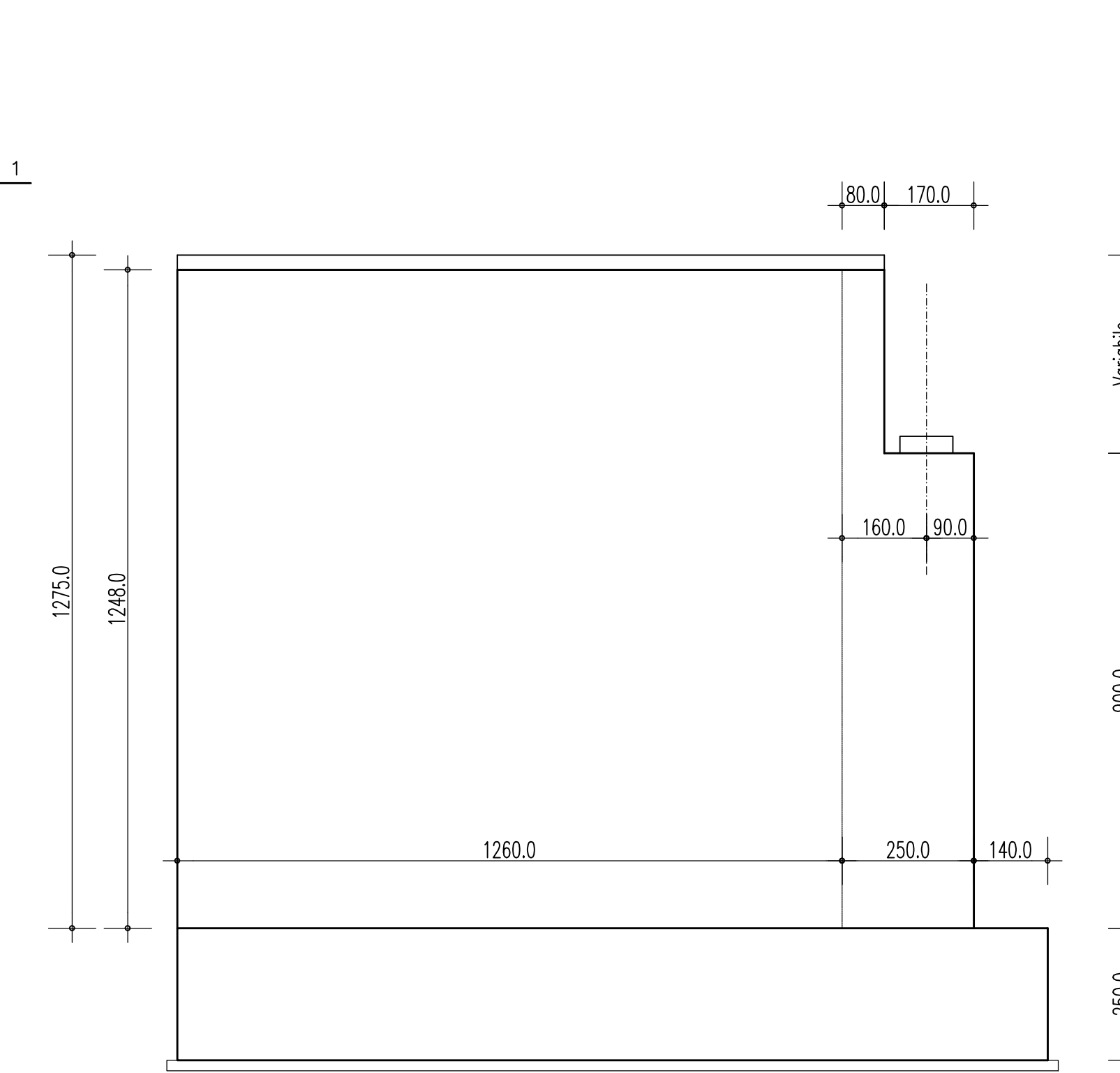
PILA P1-p
SEZIONE B-B
SCALA 1:100



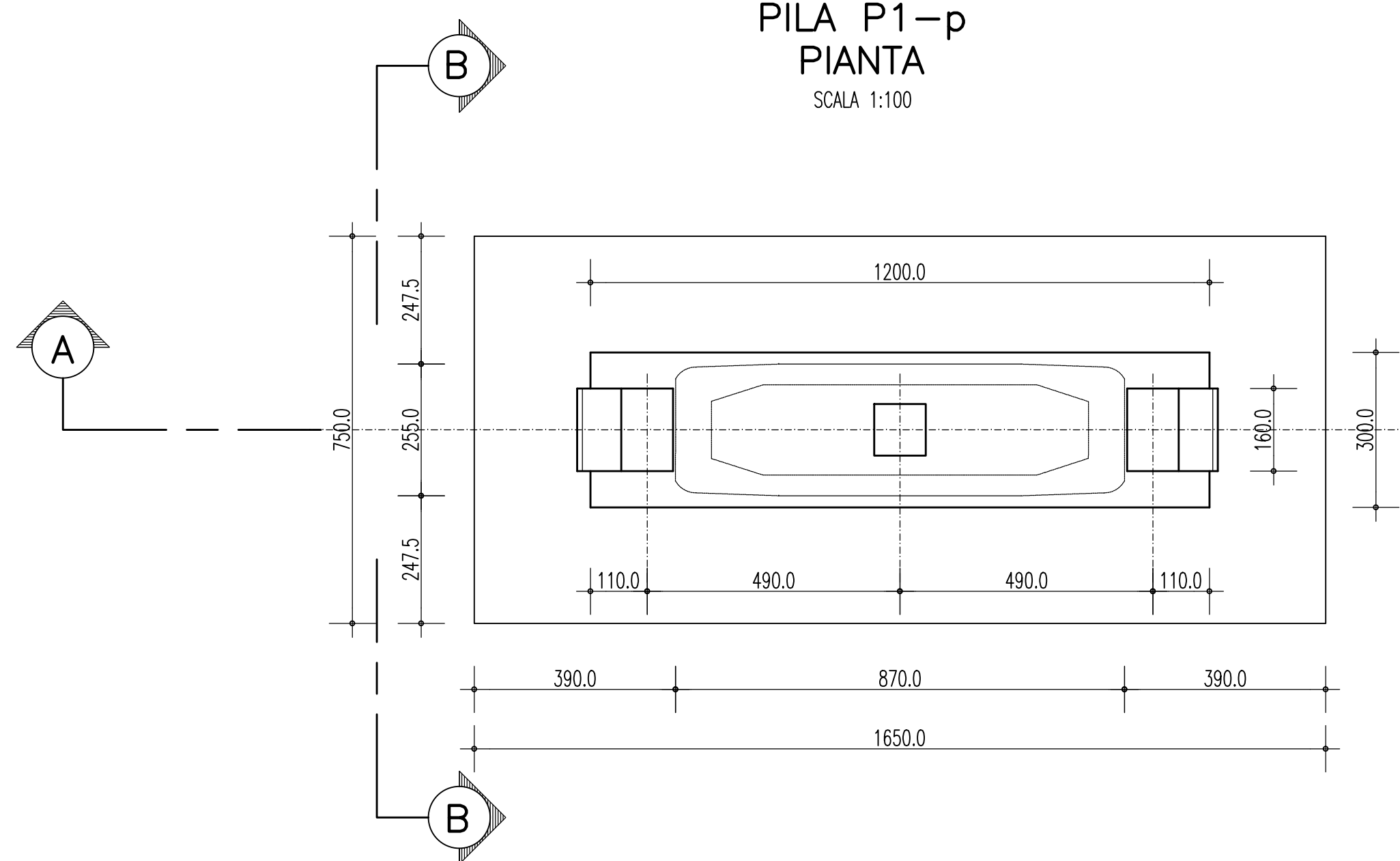
SPALLA SpA-p
SEZIONE A-A
SCALA 1:100



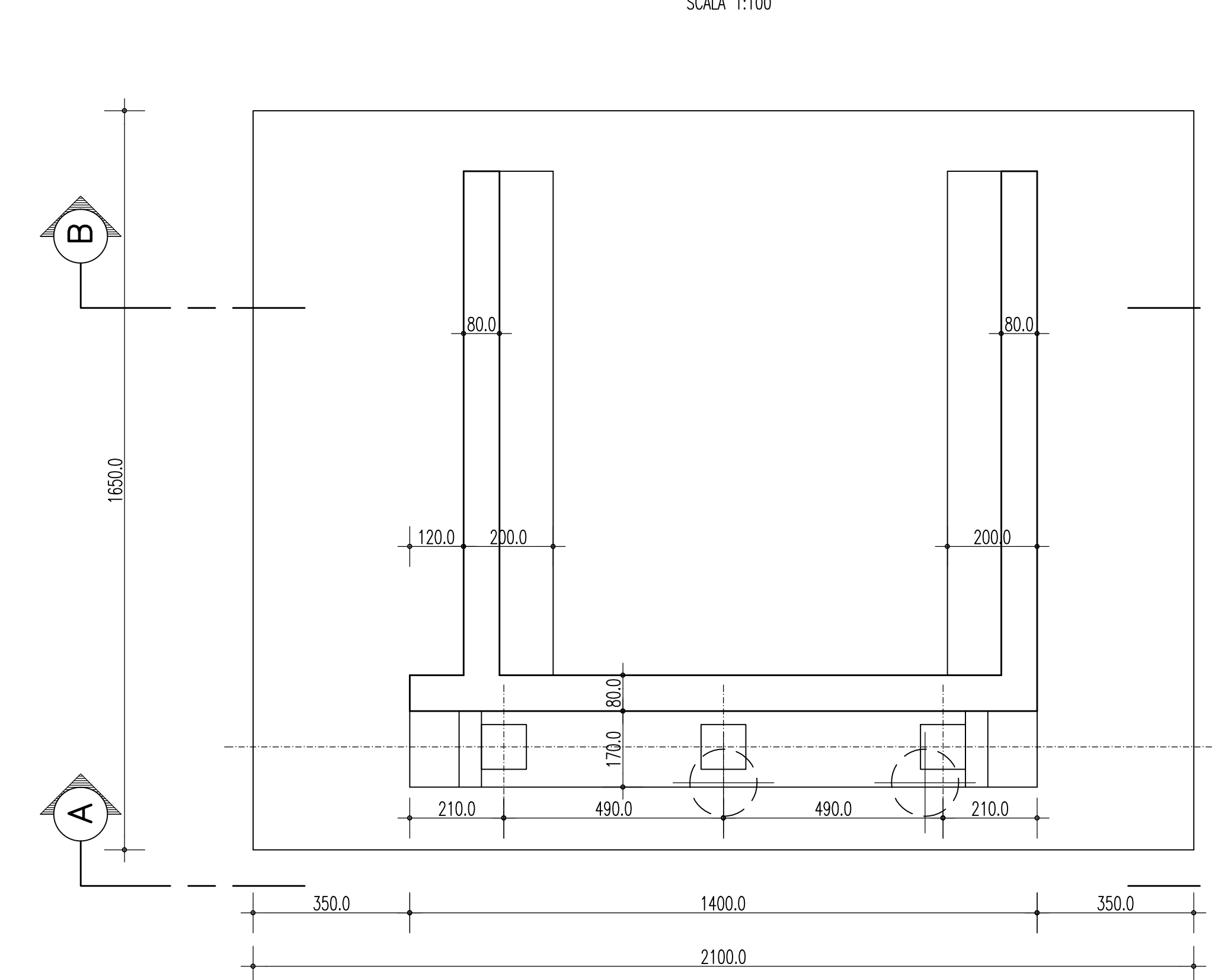
SPALLA SpA-p
VISTA LATERALE
SCALA 1:100



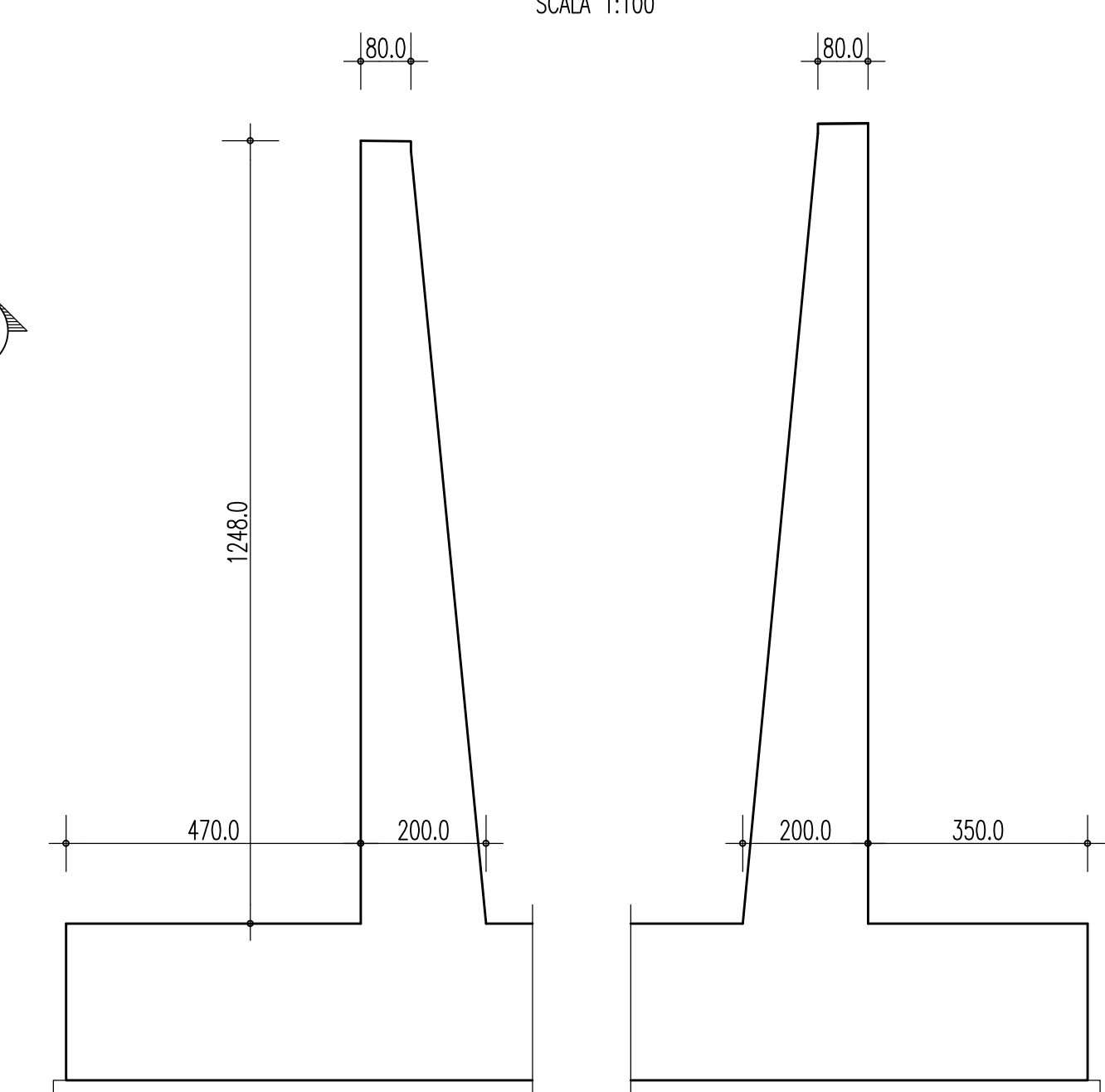
PILA P1-p
PIANTA
SCALA 1:100



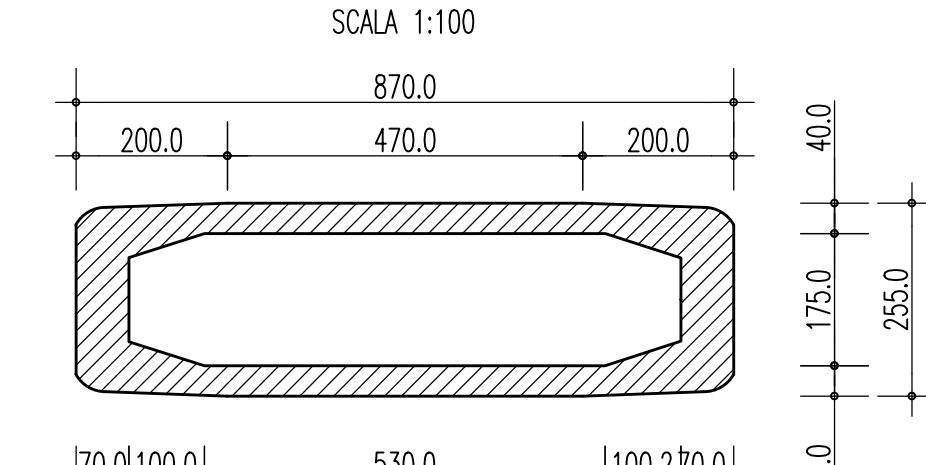
SPALLA SpA-p
PIANTA
SCALA 1:100



SPALLA SpA-p
SEZIONE B-B
SCALA 1:100

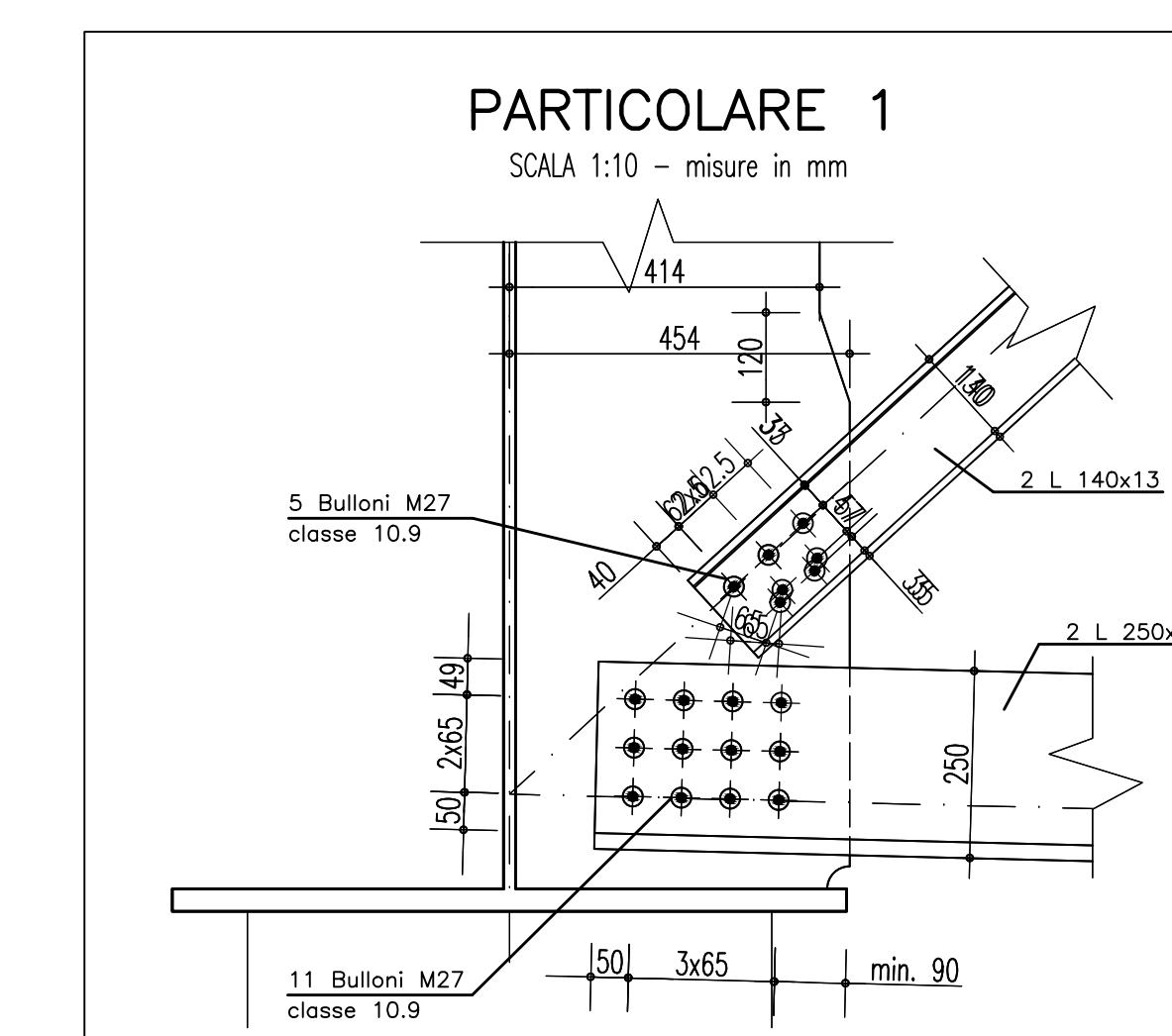


SEZIONE DI BASE FUSTO
SCALA 1:100



| TABELLA RIEPILOGATIVA PILE | |
|-------------------------------|-----------|
| PILA | PILA P1-p |
| QUOTA DI PROGETTO (m) | 111,22 |
| QUOTA PULVINO (m) | 107,65 |
| ALTEZZA DELLA PILA (m) | 12,00 |
| QUOTA SPICCATO FONDAZIONE (m) | 93,15 |

| TABELLA INCIDENZE DELLE ARMATURE | |
|----------------------------------|--------------------|
| ELEMENTI IN C.A. | INCIDENZA ARMATURA |
| Elevazione spalla | 120 kg/mc |
| Fondazione spalla | 125 kg/mc |
| Paraghiaia spalla | 100 kg/mc |
| Baggioli e ritegni spalla e pila | 400 kg/mc |
| Elevazione pila | 170 kg/mc |
| Fondazione pila | 70 kg/mc |
| Pulvino pila | 150 kg/mc |



CEMENTO ARMATO STRUTTURALE

CALCESTRUZZO MACRO

- Classe di esposizione ambientale: XD (UNI 11104 e UNI EN 206-1)
- Classe di resistenza: CLASSE C12/15

CONGLOMERATO CEMENTIZIO PER FONDAZIONI OPERE D'ARTE MAGGIORI

- Classe di esposizione ambientale: XC2 (UNI 11104 e UNI EN 206-1)
- Classe di resistenza: CLASSE C25/30
- Rapporto A/C massimo: 0,50
- Classe di consistenza: S4
- Diametro massimo degli aggregati: 32 mm

CONGLOMERATO CEMENTIZIO PER ELEVAZIONI

- Classe di esposizione ambientale: XC4-XS1-XF2 (UNI 11104 e UNI EN 206-1)
- Classe di resistenza: CLASSE C32/40
- Rapporto A/C massimo: 0,50
- Classe di consistenza: S4
- Diametro massimo degli aggregati: 32 mm

CONGLOMERATO CEMENTIZIO PER BAGGIOLI

- Classe di esposizione ambientale: XS1-XF2 (UNI 11104 e UNI EN 206-1)
- Classe di resistenza: CLASSE C32/40
- Rapporto A/C massimo: 0,50
- Classe di consistenza: S4
- Diametro massimo degli aggregati: 20 mm

ACCIAIO PER CONGLOMERATO CEMENTIZIO ARMATO

ACCIAIO PER CONGLOMERATO CEMENTIZIO ARMATO

Per le armature metalliche si adottano tondini in acciaio del tipo B450C controllato in stabilimento

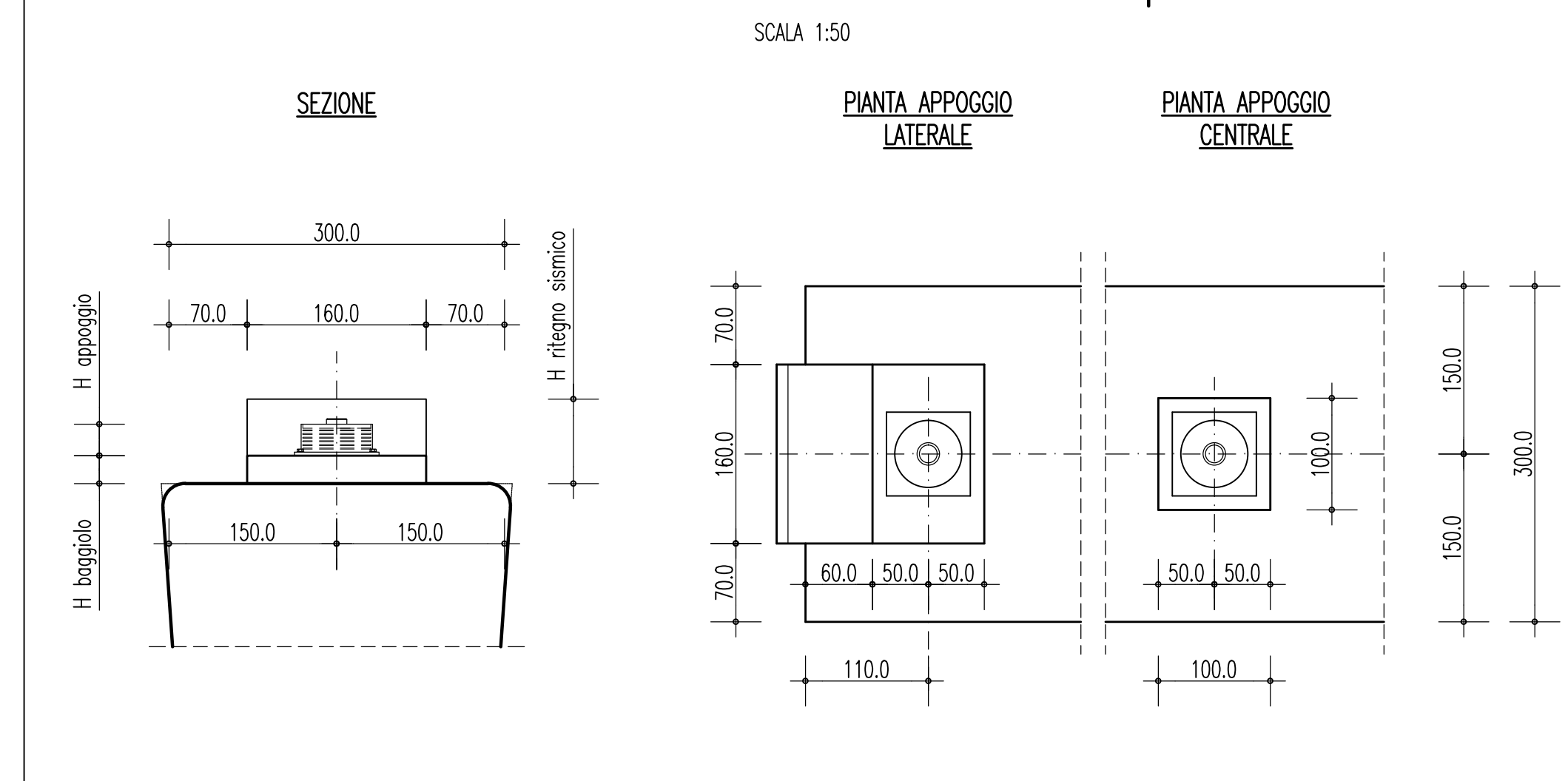
che presentano le seguenti caratteristiche:

- Tensione di snervamento caratteristica $f_{yk} = 450 \text{ N/mm}^2$
- Tensione caratteristica a rottura $f_{tk} = 540 \text{ N/mm}^2$
- Resistenza di calcolo $f_{yd} = f_{yk}/\gamma = 450/1,15 = 391,30 \text{ N/mm}^2$
- Deformazione caratteristica al carico massimo $s_{uk} = 7,5 \%$
- Deformazione di progetto $s_{ud} = 6,75 \%$

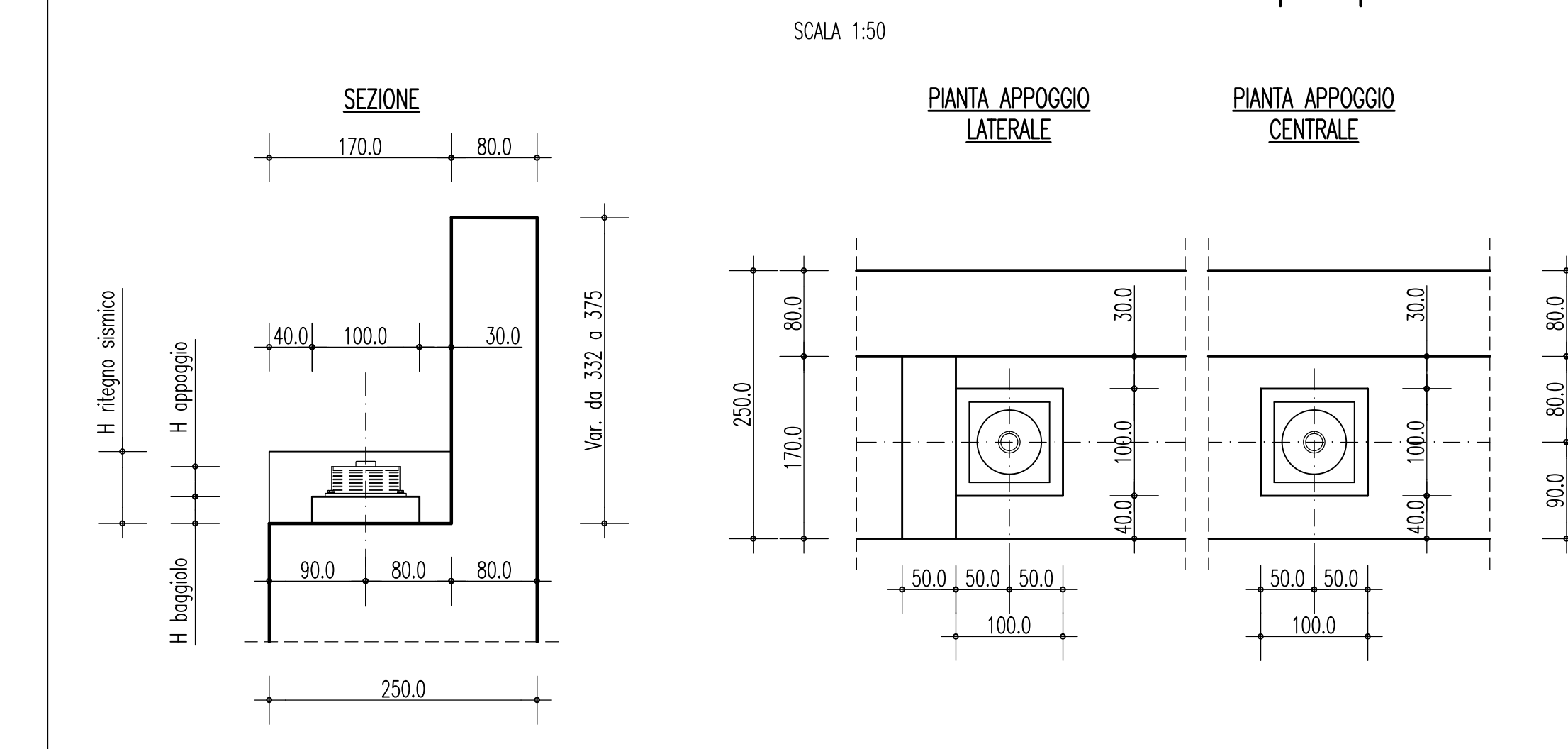
COPIRIFERRO

- Copriferro nominale: $C_{nom} = C_{min} + h$
- PALI DI FONDAZIONE: Copriferro minimo (C_{min}) = 40 mm
- FONDAZIONI: Copriferro minimo (C_{min}) = 40 mm
- ELEVAZIONI: Copriferro minimo (C_{min}) = 45 mm
- TRAVI PREFABBRICATE: Copriferro minimo (C_{min}) = 40 mm
- SOLETTA IMPALCATO: Copriferro minimo (C_{min}) = 40 mm
- Tolleranza (h) = 5 mm

PARTICOLARE BAGGIOLI PILA P1-p
SCALA 1:50



PARTICOLARE BAGGIOLI E PARAGHIAIA SPALLA SpA-p
SCALA 1:50



Stretto di Messina
 Concessionaria per la progettazione, realizzazione e gestione del collegamento stabile tra lo Stretto e il Cardine
 Organismo di Diritto pubblico
 (Legge n° 1158 del 17 dicembre 1971, modificata dal D.Lgs. n° 114 del 24 aprile 2003)

EUROLINK S.C.p.A.
 IMPREGILO S.p.A. (Mandatataria)
 SOCIETA' ITALIANA PER CONDOTTE D'ACQUA S.p.A. (Mandatario)
 COOPERATIVA MURATORI E CEMENTISTI - C.M.C. di Ravenna Soc. Coop. a.r.l. (Mandatario)
 SACVY S.A.U. (Mandatario)
 ISHIKAWAJIMA - HARIMA HEAVY INDUSTRIES CO. Ltd. (Mandatario)
 A.C.I. S.C.P.A. - CONSORZIO STABILE (Mandatario)

PROGETTO DEFINITIVO

COLLEGAMENTI SICILIA
 INFRASTRUTTURE STRADALI - OPERE CIVILI
 SVINCOLO CURCURACI
 VIADOTTO - DIREZIONE MESSINA
 CARPENTERIA SPALLA SpA-p e PILA P1-p

REV. DATA DESCRIZIONE REDATTO VERIFICATO APPROVATO
 FO 20/06/2011 EMISSIONE FINALE A. CONTARDO G. SOUTO F. COLLA

SCALA: 1:100 - 1:50
 CODICE: C G O 7 0 0 P B A D S C C S V I O V O O O O I F O
 NOME DEL FILE: SS0677_F0.dwg