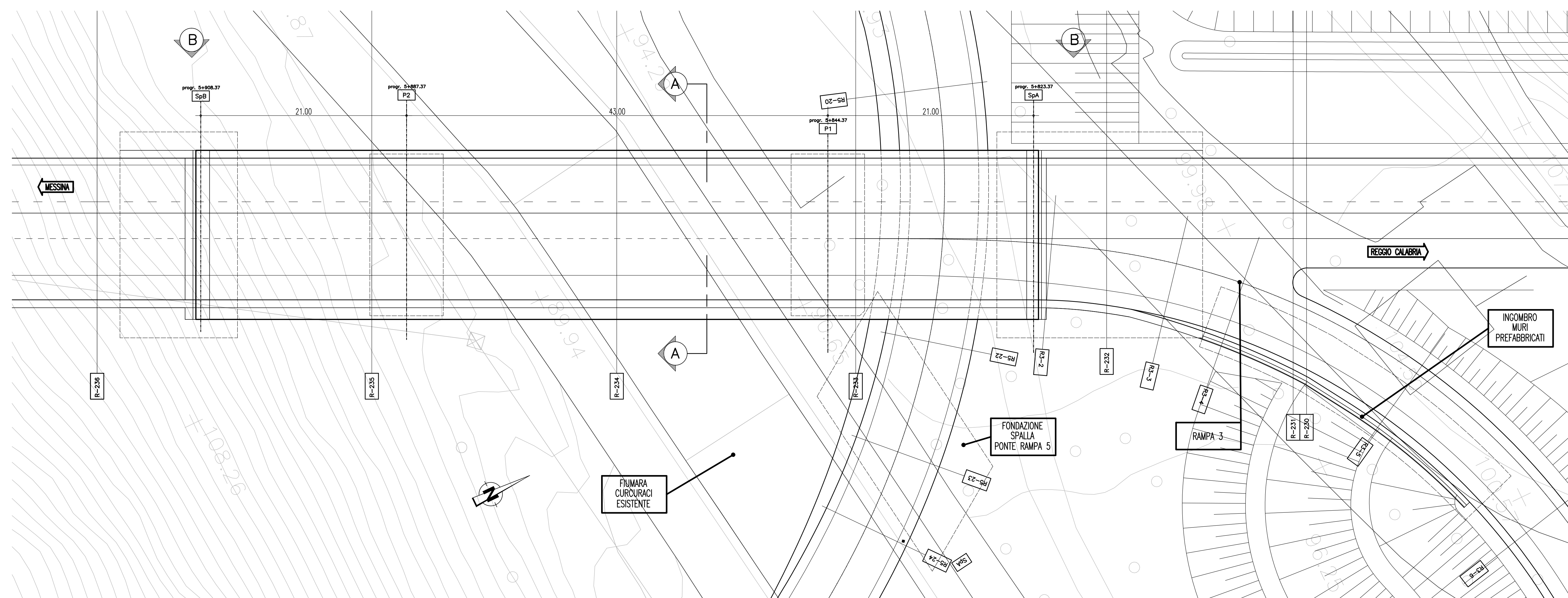
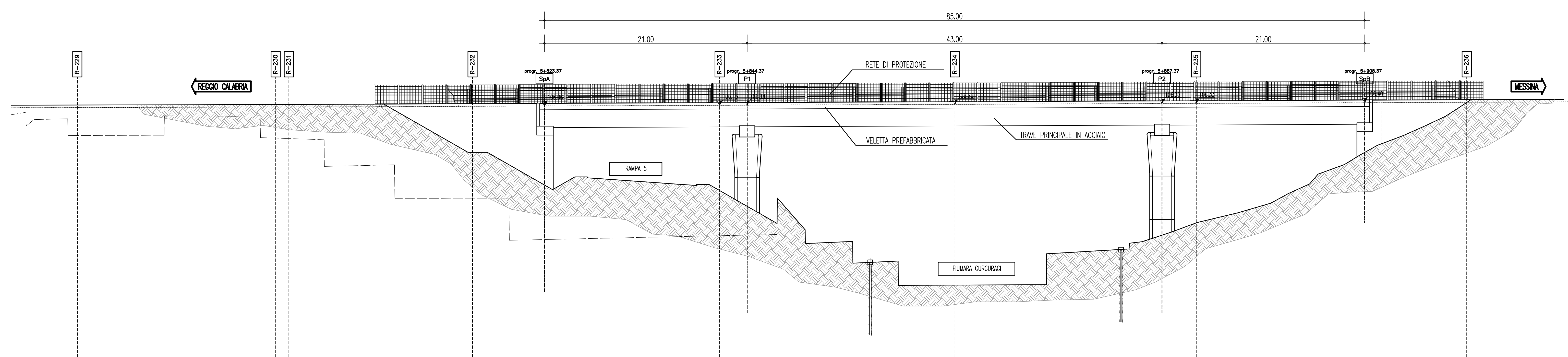


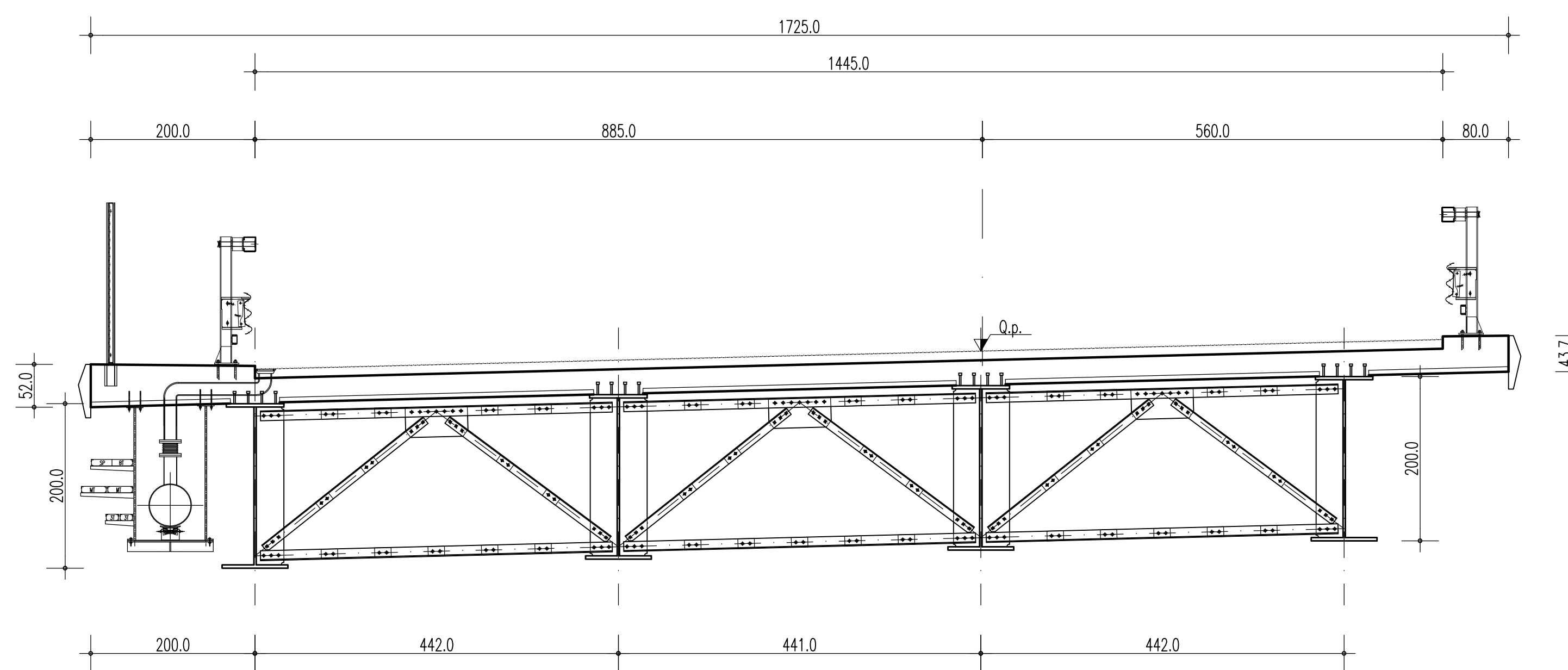
PIANTA DELL'OPERA  
SCALA 1:200



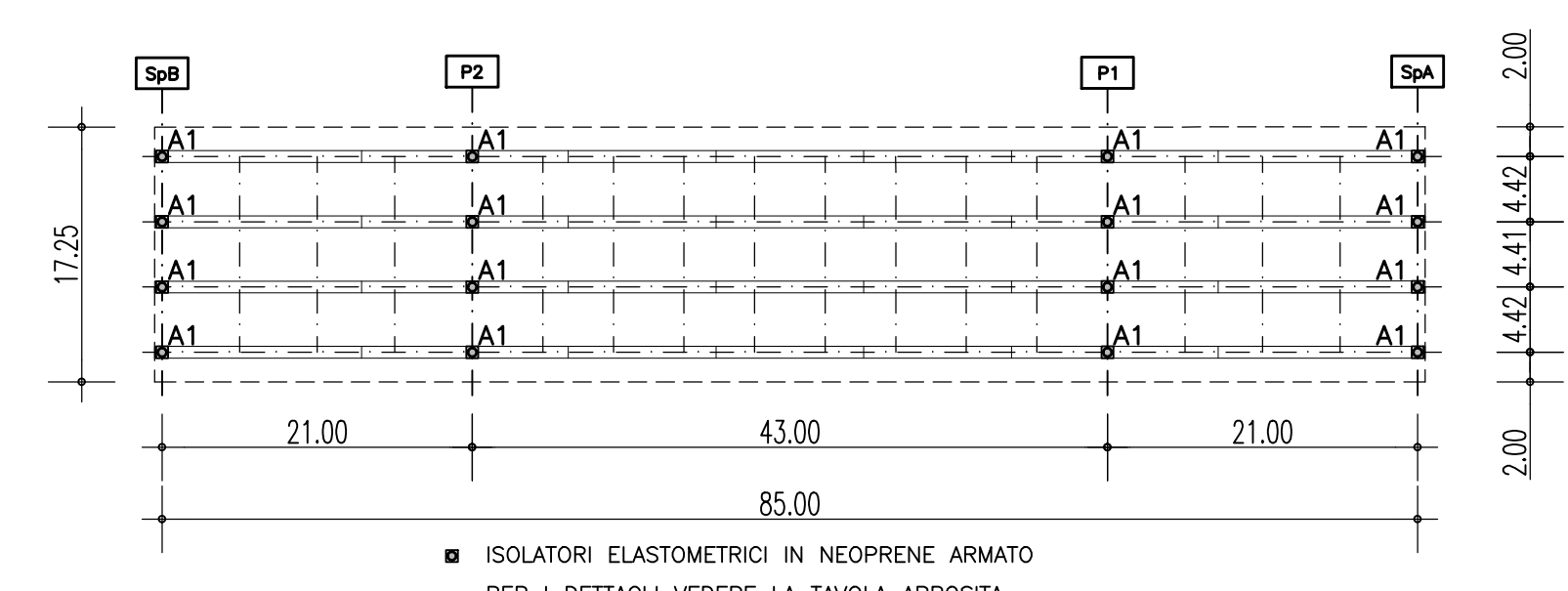
PROSPETTO B-B CARREGGIATA ASSE PRINCIPALE  
SCALA 1:200



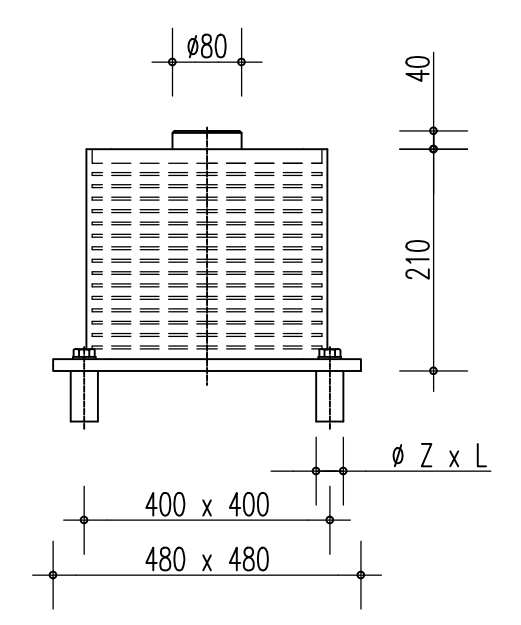
SEZIONE TRASVERSALE A-A TIPO  
SCALA 1:50



SCHEMA APPOGGI  
SCALA 1:500



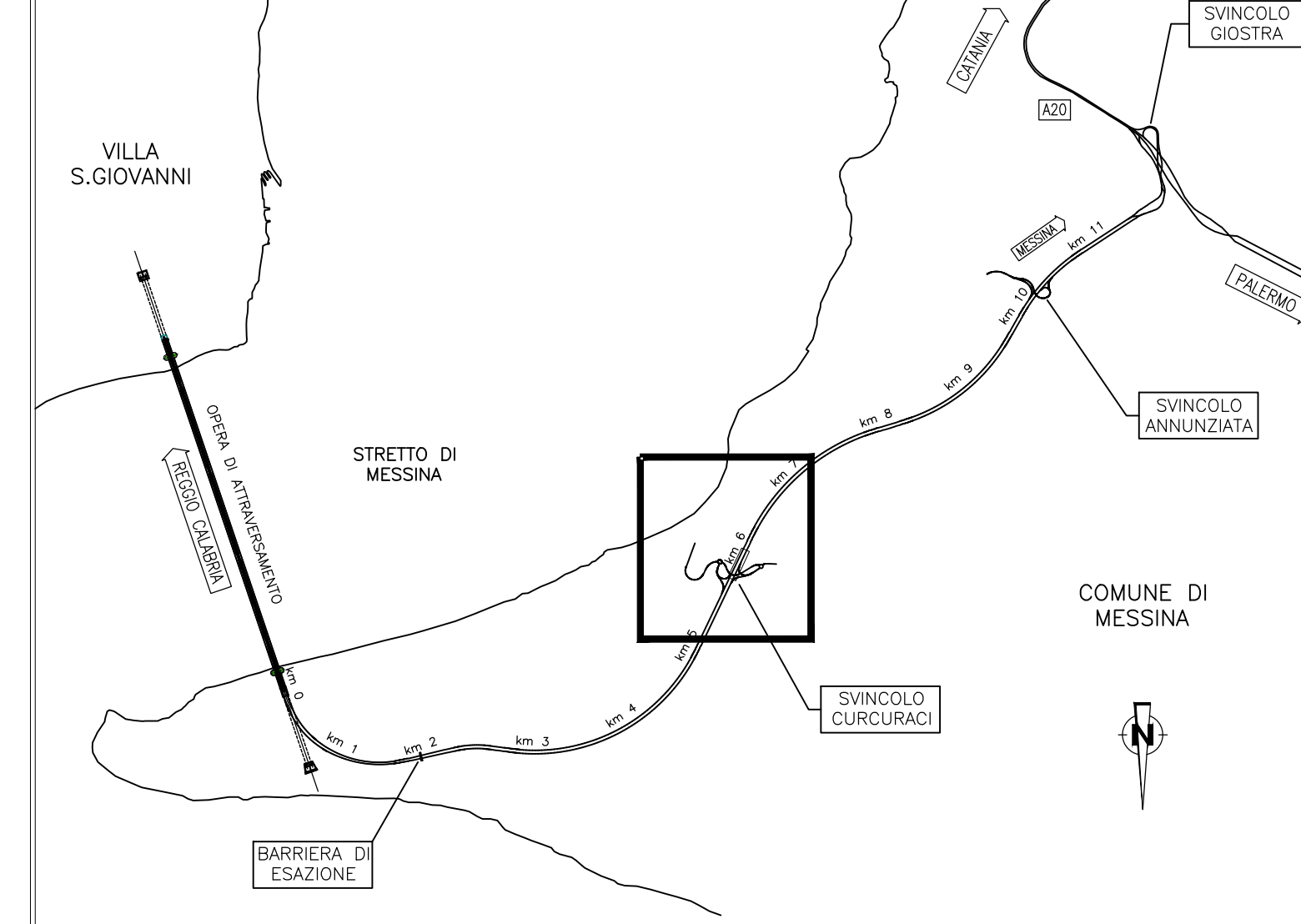
PARTICOLARE APPOGGIO (misure in mm)



NOTE GENERALI

**MATERIALI**  
Per i materiali si fa riferimento all'elaborato denominato CG0700PSADSSCCSVI0V0000030

QUADRO D'UNIONE



**Stretto di Messina**  
Concessionaria per la progettazione, realizzazione e gestione del collegamento stabile tra lo Stretto e il Cardinale  
Organo di Diritto pubblico  
(Legge n° 1158 del 07 dicembre 1971, modificata dal D.lgs. n° 114 del 24 aprile 2000)

**PONTE SULLO STRETTO DI MESSINA**  
PROGETTO DEFINITIVO

**EUROLINK S.C.p.A.**  
IMPREGLIO S.p.A. (Mandataria)  
SOCIETA' ITALIANA PER CONDOTTE D'ACQUA S.p.A. (Mandatario)  
COOPERATIVA MURATORI E CEMENTISTI - C.M.C. di Ravenna Soc. Coop. a.r.l. (Mandatario)  
SACYR S.A.U. (Mandatario)  
ISHIKAWAJIMA - HARIMA HEAVY INDUSTRIES CO. Ltd. (Mandatario)  
A.C.I. S.C.P.A. - CONSORZIO STABILE (Mandatario)

<b>IL PROGETTISTA</b> Dott. Ing. F. Colla Ordine Ingegneri Milano n° 20305	<b>IL CONTRAENTE GENERALE</b> Project Manager (Ing. P.P. Marchesetti)	<b>STRETTO DI MESSINA</b> Direzione Generale e RUP Validazione (Ing. G. Timmenhri)	<b>STRETTO DI MESSINA</b> Amministratore Delegato (Dott. P. Gucci)
---	---	---	--

**COLLEGAMENTI SICILIA** SS0695\_F0  
INFRASTRUTTURE STRADALI - OPERE CIVILI  
SVINCOLO CURCURACI  
VIADOTTO - DIREZIONE REGGIO CALABRIA  
PIANTA DELL'OPERA, PROSPETTI E SEZIONI TRASVERSALI

REV.	DATA	DESCRIZIONE	REDATTO	VERIFICATO	APPROVATO
FO	20/06/2011	EMISSIONE FINALE	A. CONTAROLI	G. SOUTO	F. COLLA