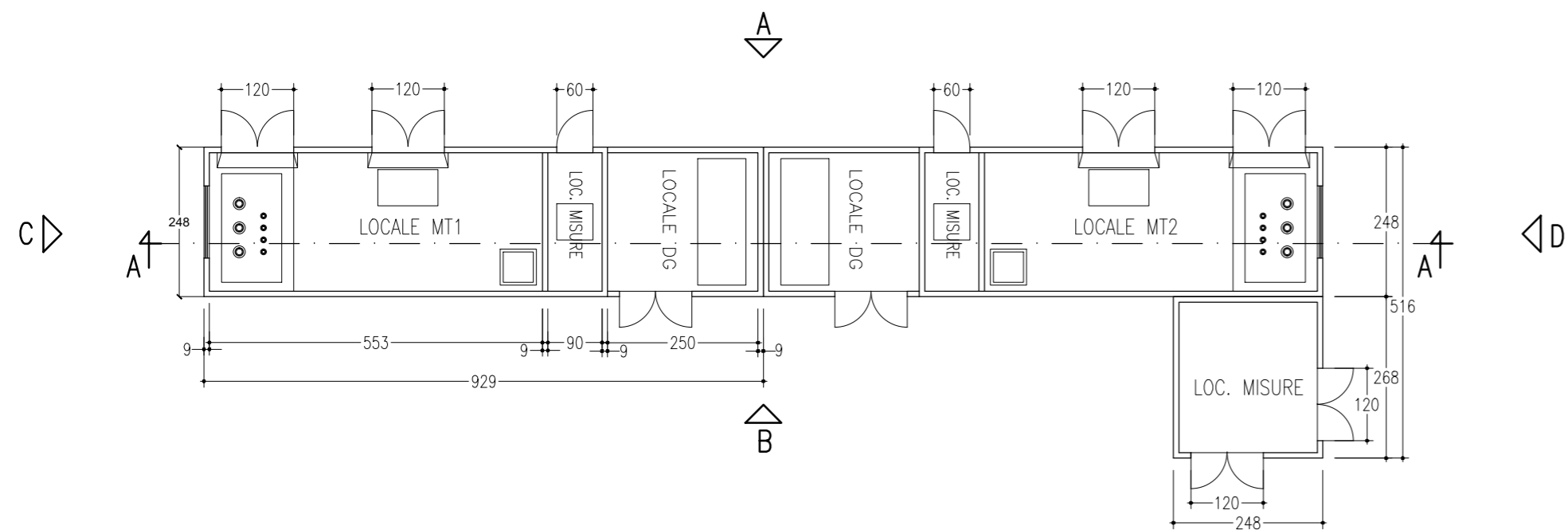
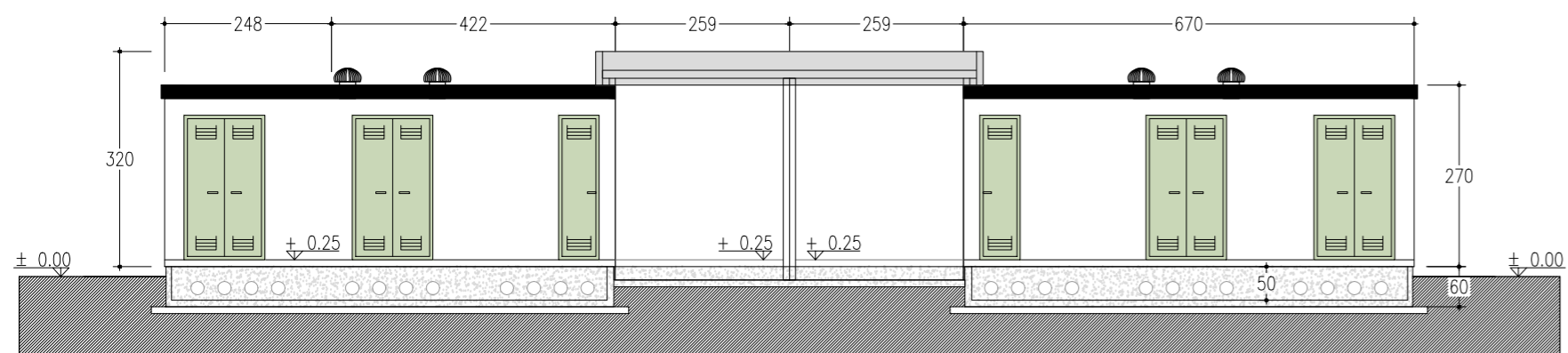


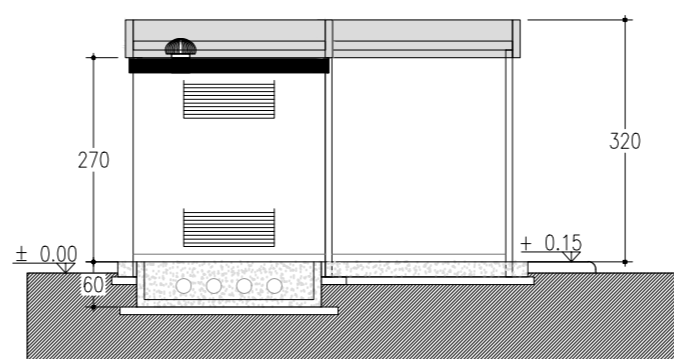
PIANTA



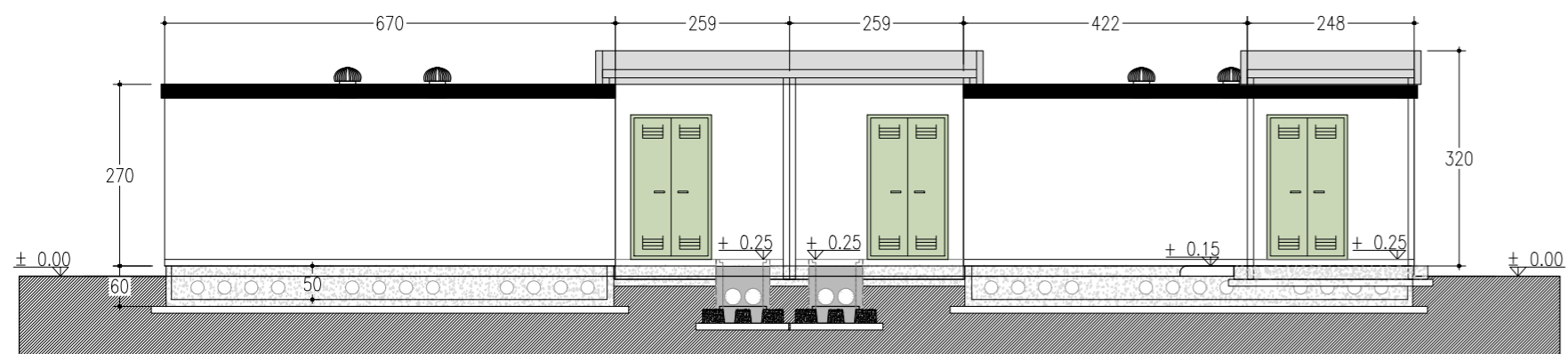
PROSPETTO A



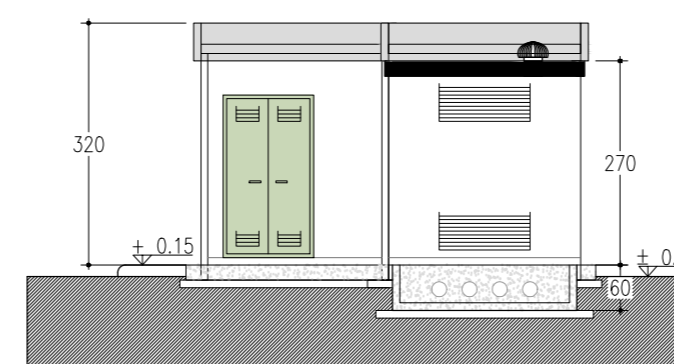
PROSPETTO C



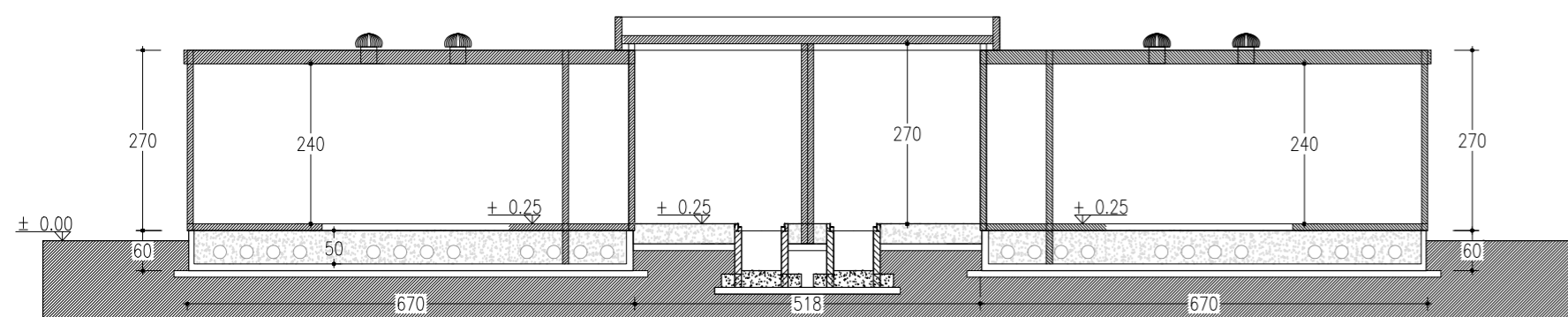
PROSPETTO B



PROSPETTO D



SEZIONE AA



REVISIONE	N.	DATA	DESCRIZIONE REVISIONI	ELABORATO	VERIFICATO	APPROVATO	
02	26/11/2018	APPROVATO CON MAIL DEL 26/11/2018			D. Mergjotti	A. Ramundi	C. Bazzucchi
01	20/11/2018	EMISSIONE A SEGUITO COMMENTI TERNA (MAIL DEL 19/11/2018)			D. Mergjotti	A. Ramundi	C. Bazzucchi
00	31/10/2018	PRIMA EMISSIONE			D. Mergjotti	A. Ramundi	C. Bazzucchi

Certificata UNI EN ISO 9001:2015
 Certificata UNI EN ISO 14001:2015
 Certificata BS OHSAS 18001:2007

PROGER S.p.A.
 Operative Office
 Via Po, 99 - 66020 San Giovanni Teatino (CH), Italy
 T: +39.085.44.41.1 - F: +39.085.44.41.230 - proger.it

REVISIONE	N.	DATA	ESAMINATO	ACCETTATO	RIFERIMENTO ACCETTAZIONE
00	26/11/2018	Team LIN-STZ DTCS-PRI	A. Limone DTCS-PRI	APPROVATO CON MAIL DEL 26/11/2018	
		ESAMINATO TERNA/EXT	ACCETTATO UNITA' TERNA	RIFERIMENTO ACCETTAZIONE	

TIPOLOGIA DELL'ELABORATO	CODIFICA DELL'ELABORATO			
PLANIMETRIA	DU23572E1_BFV00027			
PROGETTO	TITOLO			
RICAVATO DAL DOC. TERNA	REALIZZAZIONE NUOVA STAZIONE ELETTRICA 150 KV DI MADDALONI E RELATIVI RACCORDI LINEE			
CLASSIFICAZIONE DI SICUREZZA	REDAZIONE DEL PIANO TECNICO DELLE OPERE (PTO)			
	EDIFICIO MT/BT - PIANTE SEZIONI E PROSPETTI			
NOME DEL FILE	SCALA CAD	FORMATO	SCALA	FOGLIO
DU23572E1_BFV00027_00_02.dwg	1 unità = 1 m	A2	1:100	1/1

Questo documento contiene informazioni di proprietà Terni Rete S.p.A. e deve essere utilizzato esclusivamente dal destinatario in relazione alle finalità per le quali è stato ricevuto. E' vietata qualsiasi forma di riproduzione o di divulgazione senza l'esplicito consenso di Terni Rete S.p.A.

This document contains information proprietary to Terni Rete S.p.A. and it will have to be used exclusively for the purposes for which it has been furnished. Whichever shape of spreading or reproduction without the written permission of Terni Rete Italia S.p.A. is prohibi.