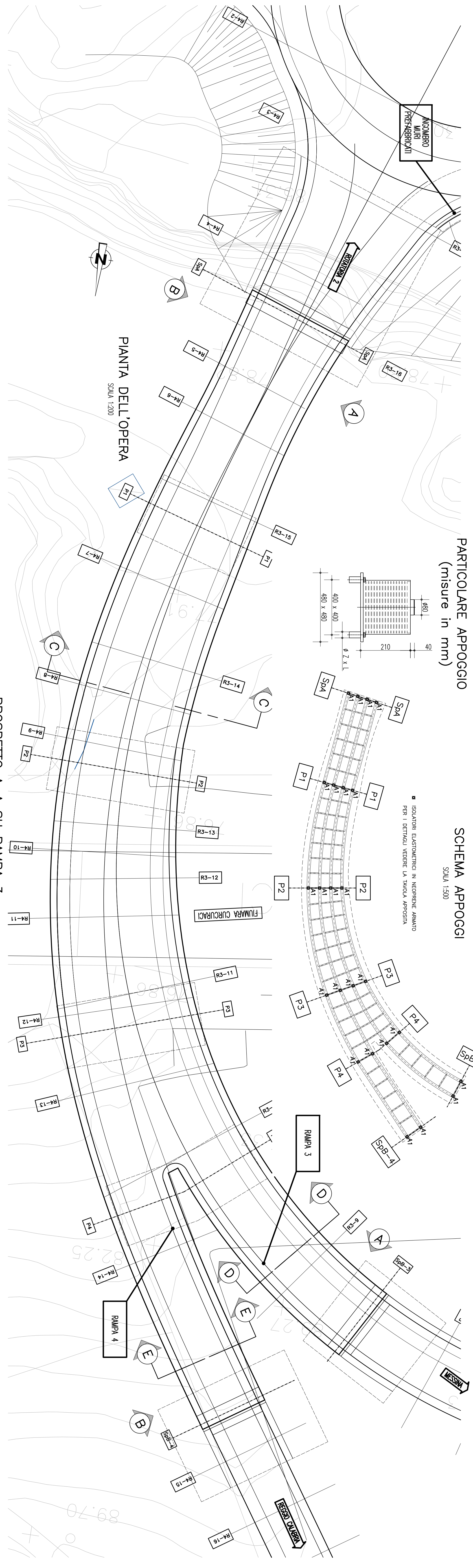
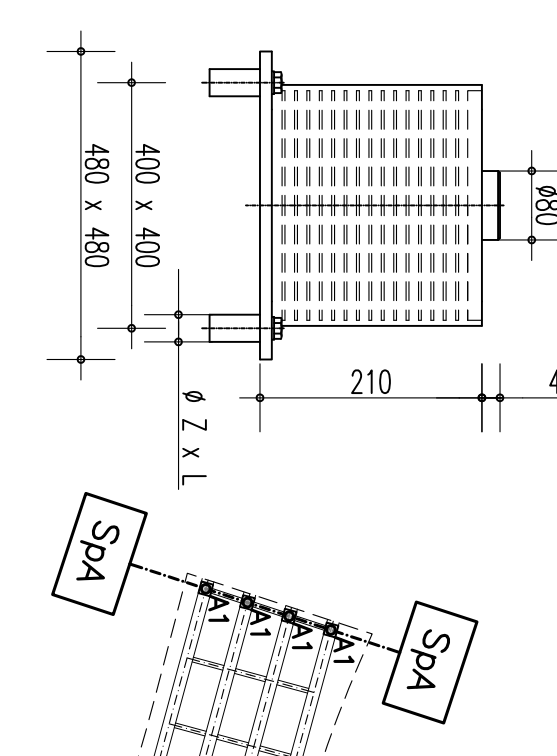


NOTE GENERALI

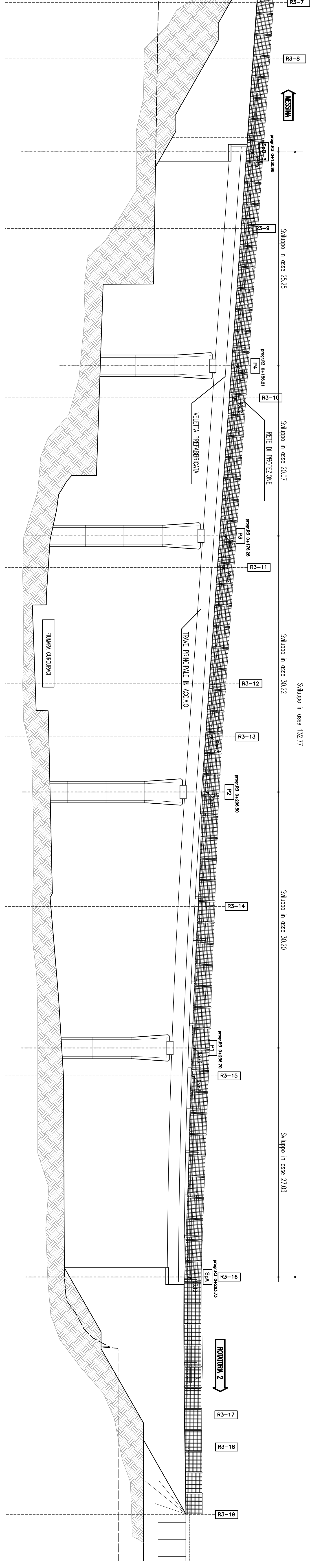


PARTICOLARE APPOGGIO (misure in mm)

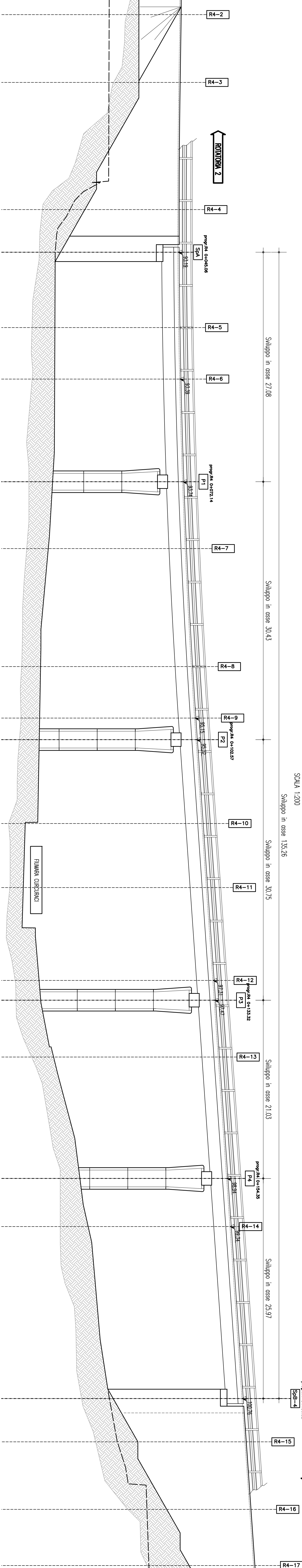


PIANTA DELL'OPERA (Scala 1:200)

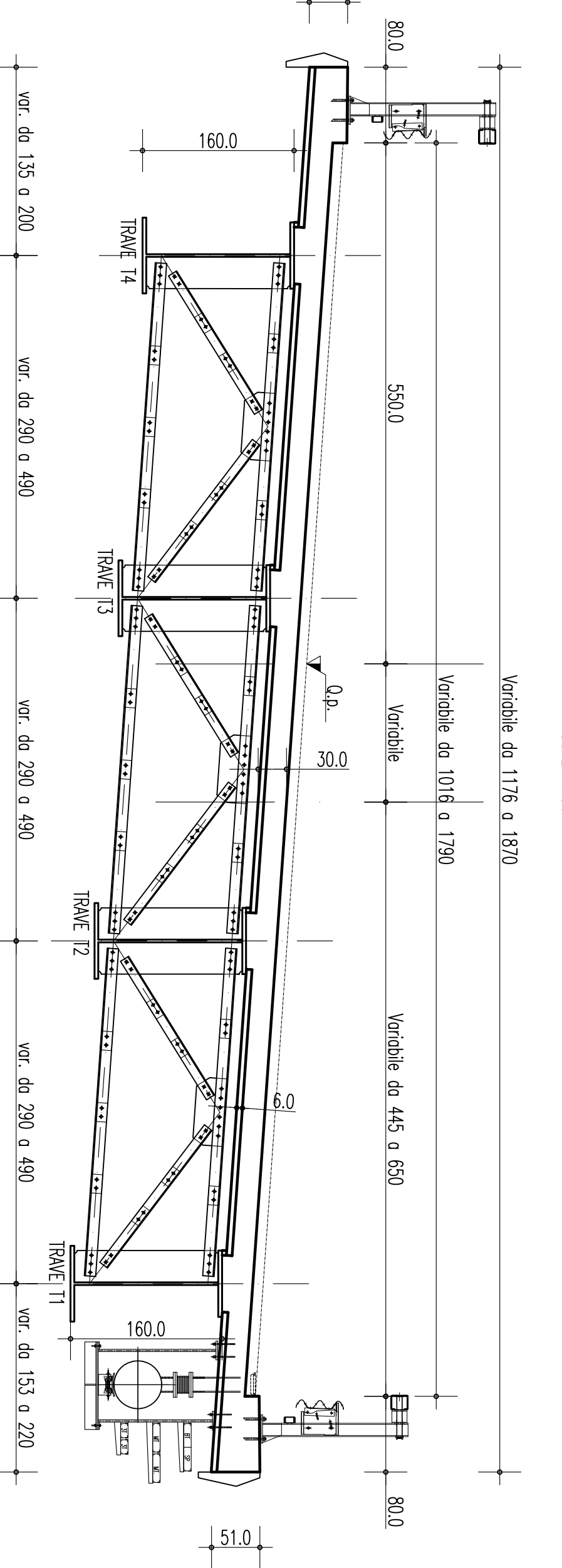
PROSPETTO A-A SU RAMPAGGIO 3 (Scala 1:200)



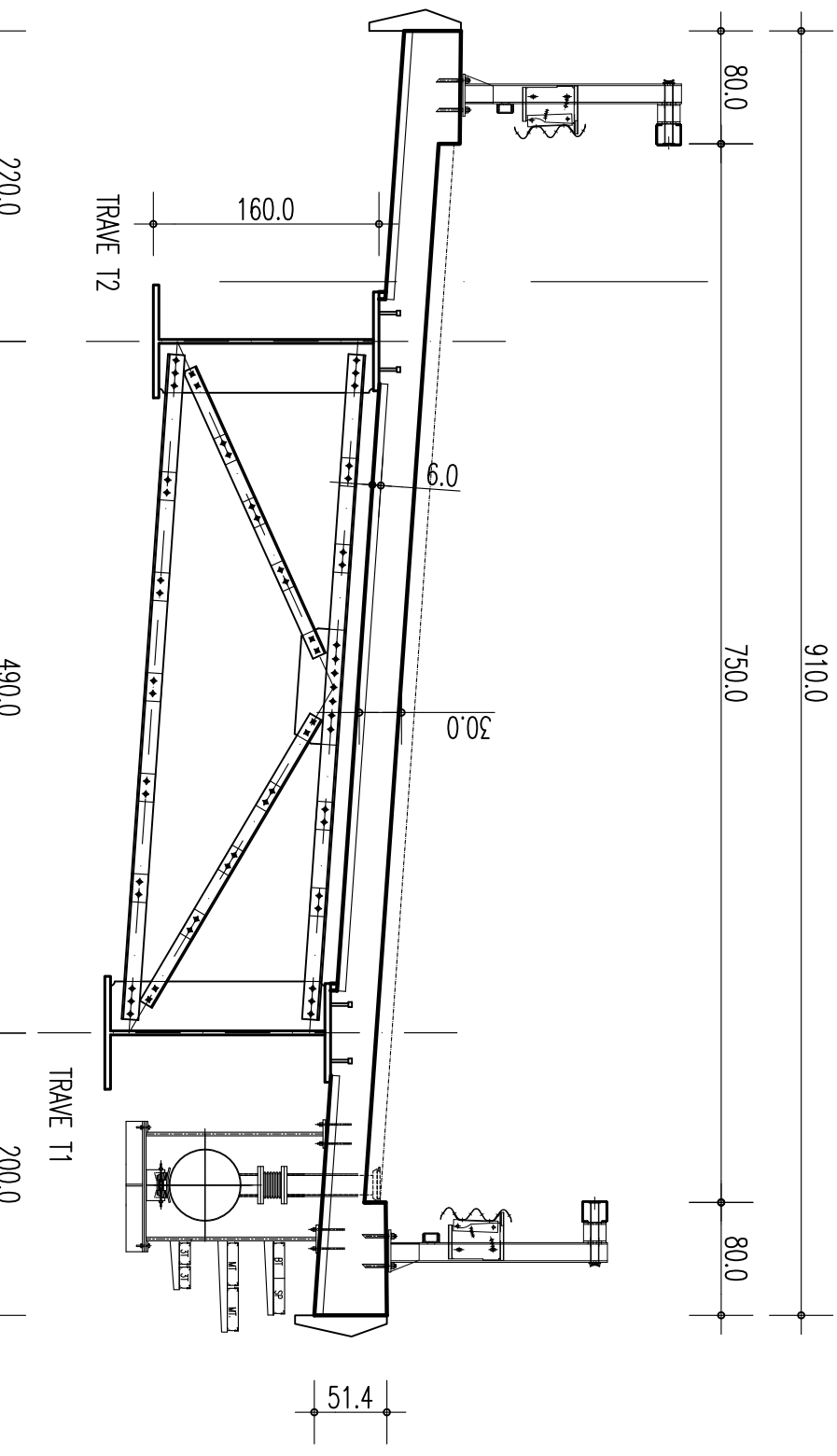
PROSPETTO B-B SU RAMPAGGIO 4 (Scala 1:200)



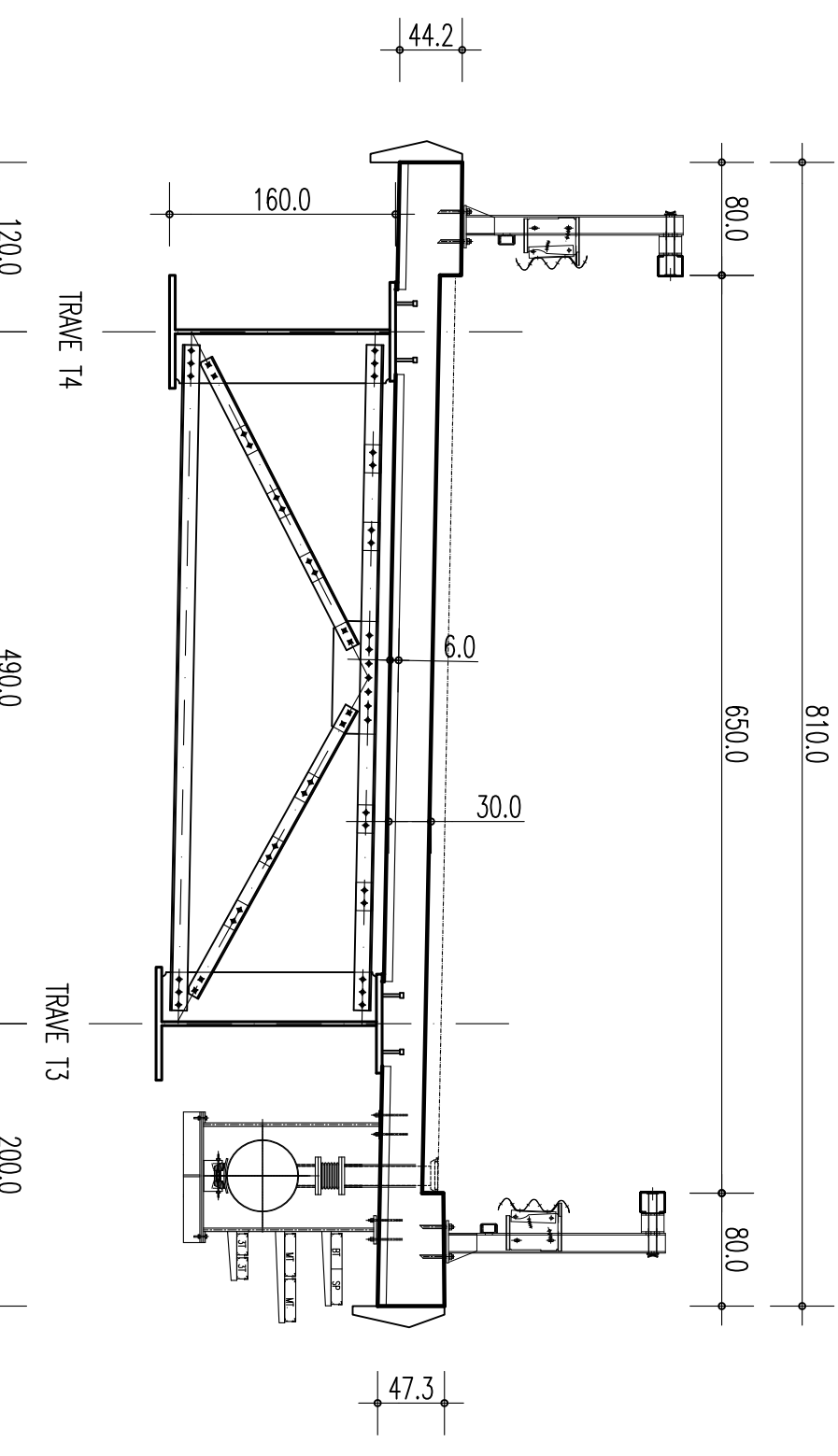
SEZIONE TRASVERSALE C-C TIPO (Scala 1:50)



SEZIONE TRASVERSALE D-D SU RAMPAGGIO 3 (Scala 1:50)



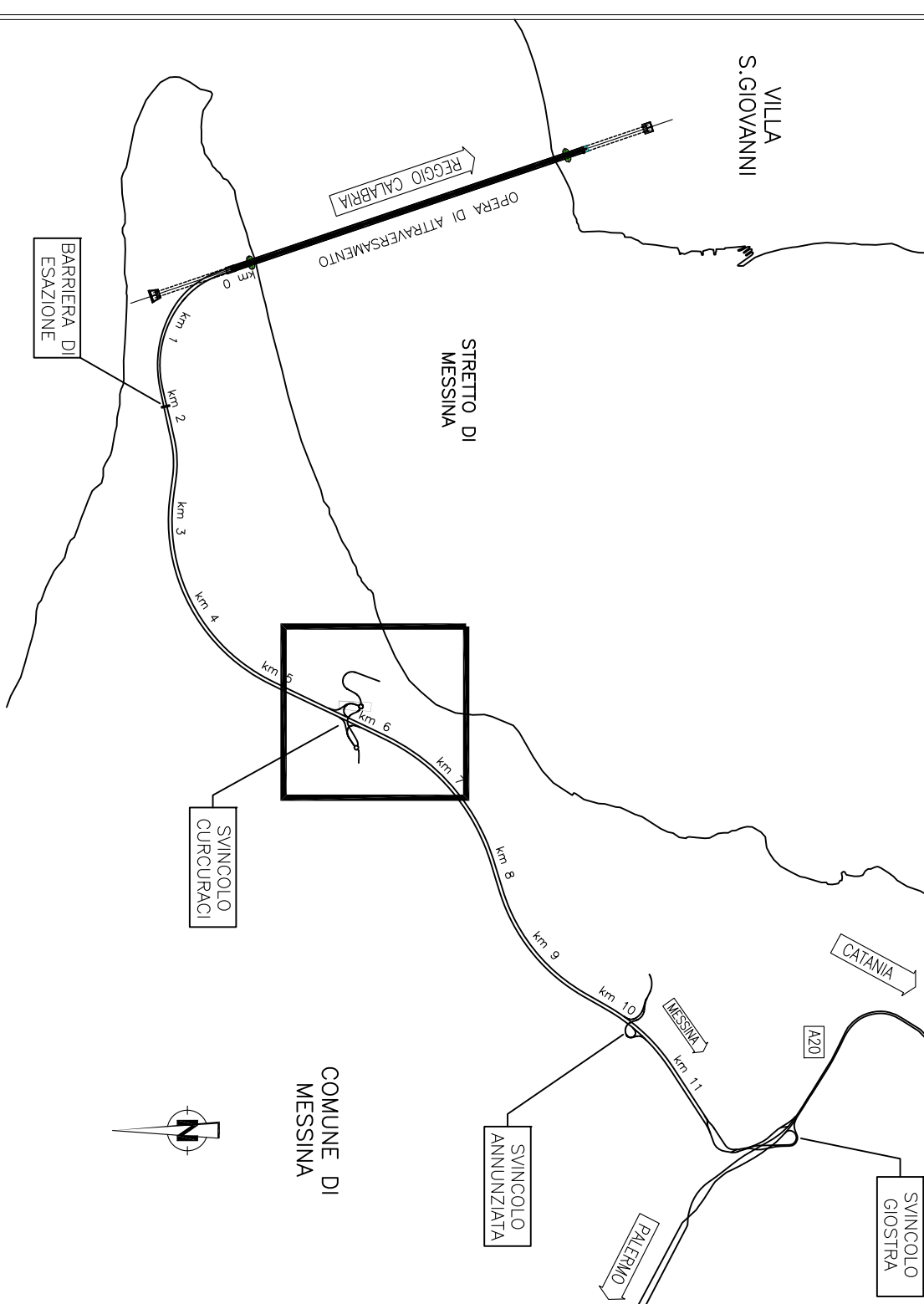
SEZIONE TRASVERSALE E-E SU RAMPAGGIO 4 (Scala 1:50)



MATERIALI

Per i materiali si fa riferimento all'elaborato C00700P50SS3C5M00000040

QUADRO D'UNIONE



PONTE SULLO STRETTO DI MESSINA
PROGETTO DEFINITIVO

EUROLINK S.C.P.A.
SOCIETA' ITALIANA PER LE OPERE DI INFRASTRUTTURE STRADALI S.p.A. (Membro della COOPERATIVA MANUTENZIONE E GESTIONE S.p.A. S.p.A. di Roma) S.p.A. (Membro della SHIMAZUMA - HEAVY HEAVY INDUSTRIES CO. LTD. (Giappone)) A.C.I. S.C.P.A. - CONSORZIO STABILE (Mantova)

Il progettista: **Stretto di Messina**
Societa' a partecipazione paritetica tra il Consorzio Stabile e il Consorzio di Messina
Societa' a partecipazione paritetica tra il Consorzio Stabile e il Consorzio di Messina
Societa' a partecipazione paritetica tra il Consorzio Stabile e il Consorzio di Messina

COLLEGAMENTI SICILIA
INFRASTRUTTURE STRADALI - OPERE CIVILI
VADOITO SU RAMPAGGIO 3 E 4
PIANTA DELL'OPERA, PROSPETTI E SEZIONI TRASVERSALE

PROGETTO	SS0712_F01
REVISIONI	
DATA	
COLLEGAMENTI SICILIA	
INFRASTRUTTURE STRADALI - OPERE CIVILI	
VADOITO SU RAMPAGGIO 3 E 4	
PIANTA DELL'OPERA, PROSPETTI E SEZIONI TRASVERSALE	
PROGETTO	
REVISIONI	
DATA	
COLLEGAMENTI SICILIA	
INFRASTRUTTURE STRADALI - OPERE CIVILI	
VADOITO SU RAMPAGGIO 3 E 4	
PIANTA DELL'OPERA, PROSPETTI E SEZIONI TRASVERSALE	

NUMERO DEL FILE: SS0712_F01_003