

# ENTE ACQUE UMBRE-TOSCANE

AREZZO

SISTEMA MONTEDOGLIO IN TERRITORIO TOSCANO ED UMBRO

PROGETTO ATTUATIVO PER IL COMPLETAMENTO E L'OTTIMIZZAZIONE TRAMITE POTENZIAMENTO E RECUPERO DI EFFICIENZA DELLE RETI IDRICHE INFRASTRUTTURALI DI ACCUMULO E ADDUZIONE

III° STRALCIO - I° SUB STRALCIO

PROGETTO ESECUTIVO

4					
3					
2					
1	040219	REVISIONE N.1			
0	150517	PRIMA EMISSIONE			
REV.	DATA	DESCRIZIONE	RED.	VER.	

TITOLO ELABORATO: B.5

NODO DI DIRAMAZIONE N.10  
PLANIMETRIA, PIANTE E SEZIONI

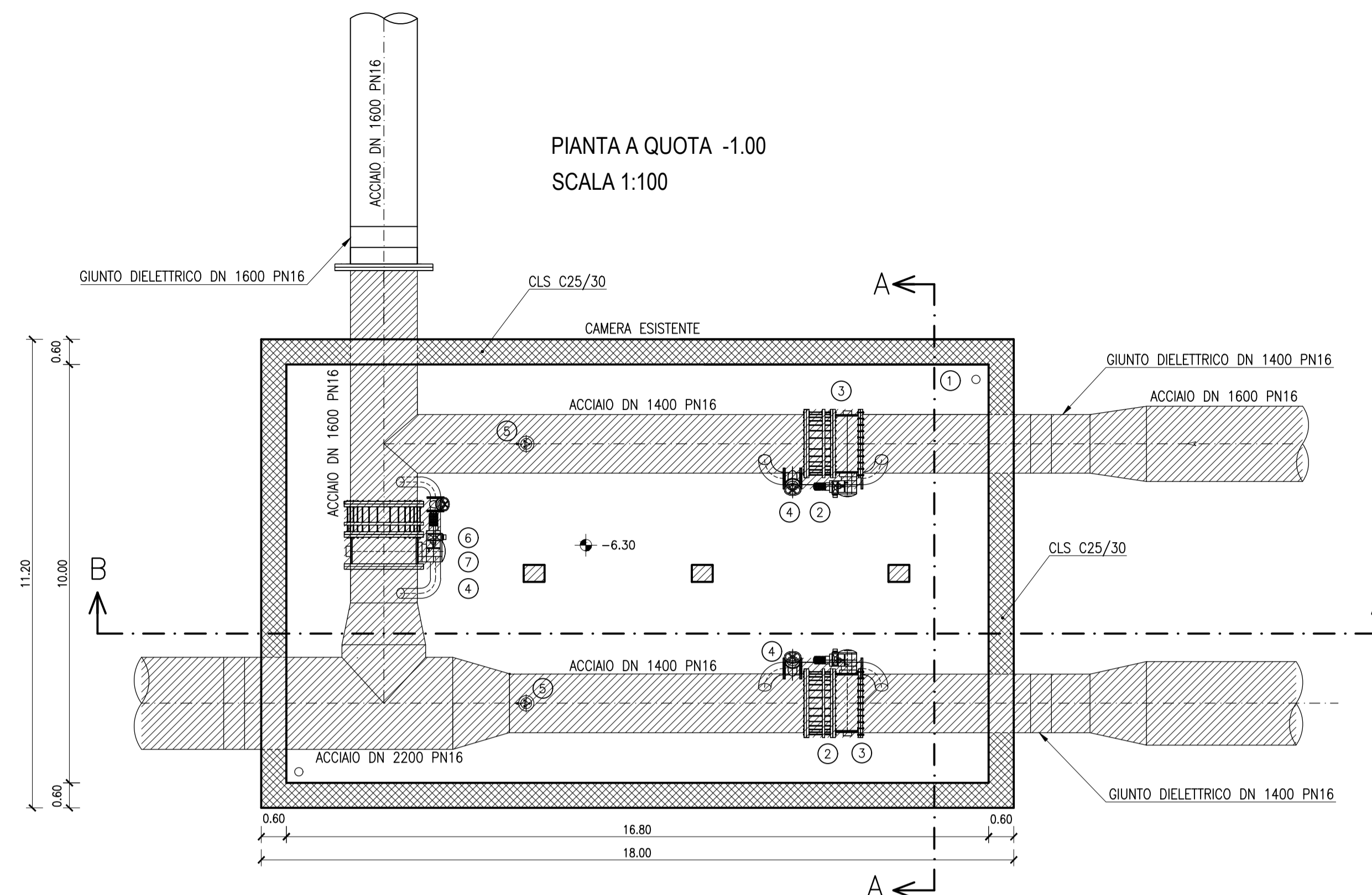
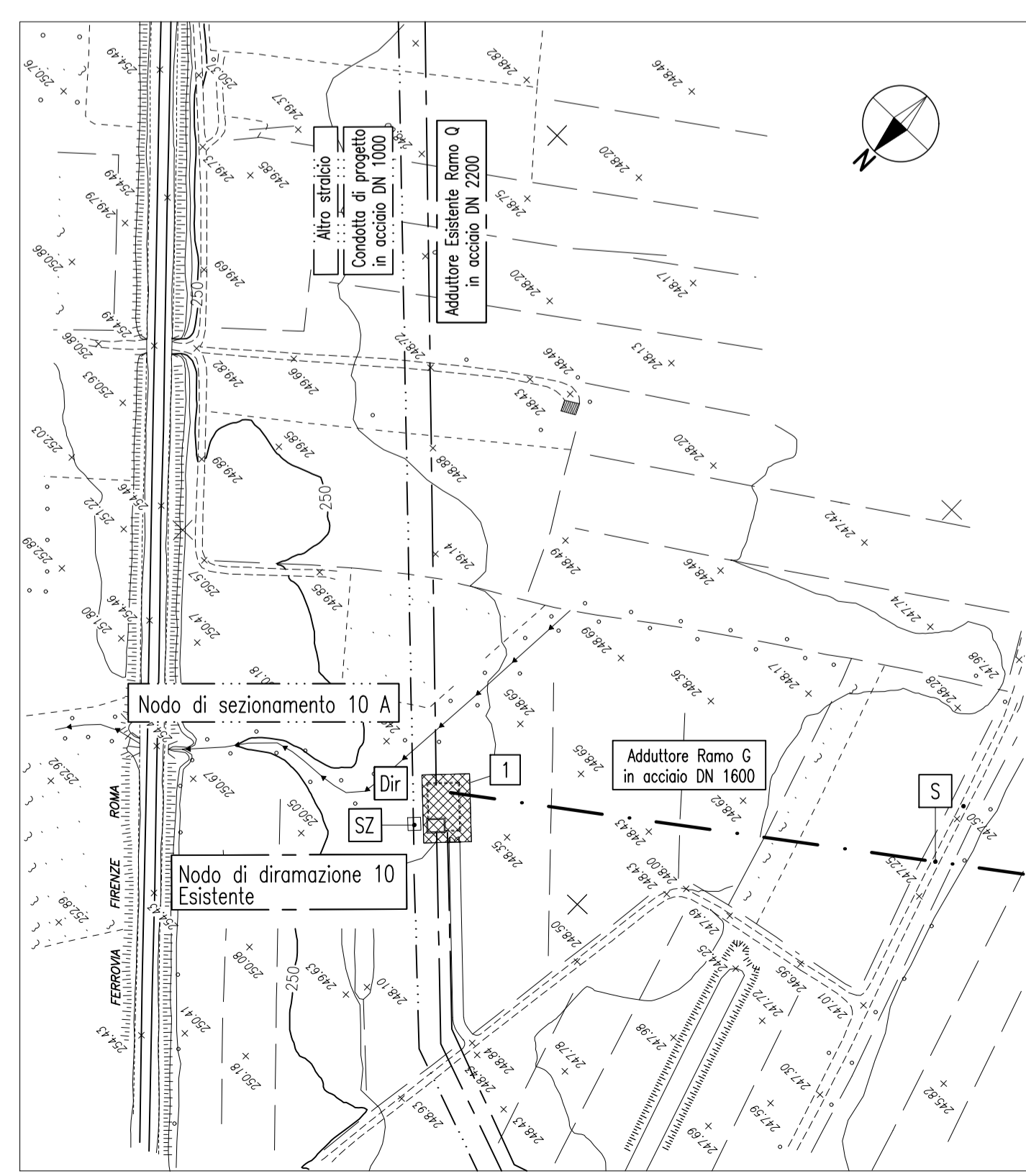
PROGETTO N°	
ELABORATO	B T T O 5
	0 0
SCALA: 1:100 - 1:2000	
SOSTITUISCE ELAB.	

PROGETTISTA	RESPONSABILE DEL PROCEDIMENTO		
Ing. Thomas CERBINI	Ing. Andrea CANALI		
COLLABORATORI			
Arch. Andrea CARDELLI	Ing. Francesco VITAGLIANI	Ing. Nicoletta VITALE	Geom. Marco ORLANDO
Geom. Leonardo TAVANTI	Geom. Fabio GRAZI	Geom. Lisa MORETTI	

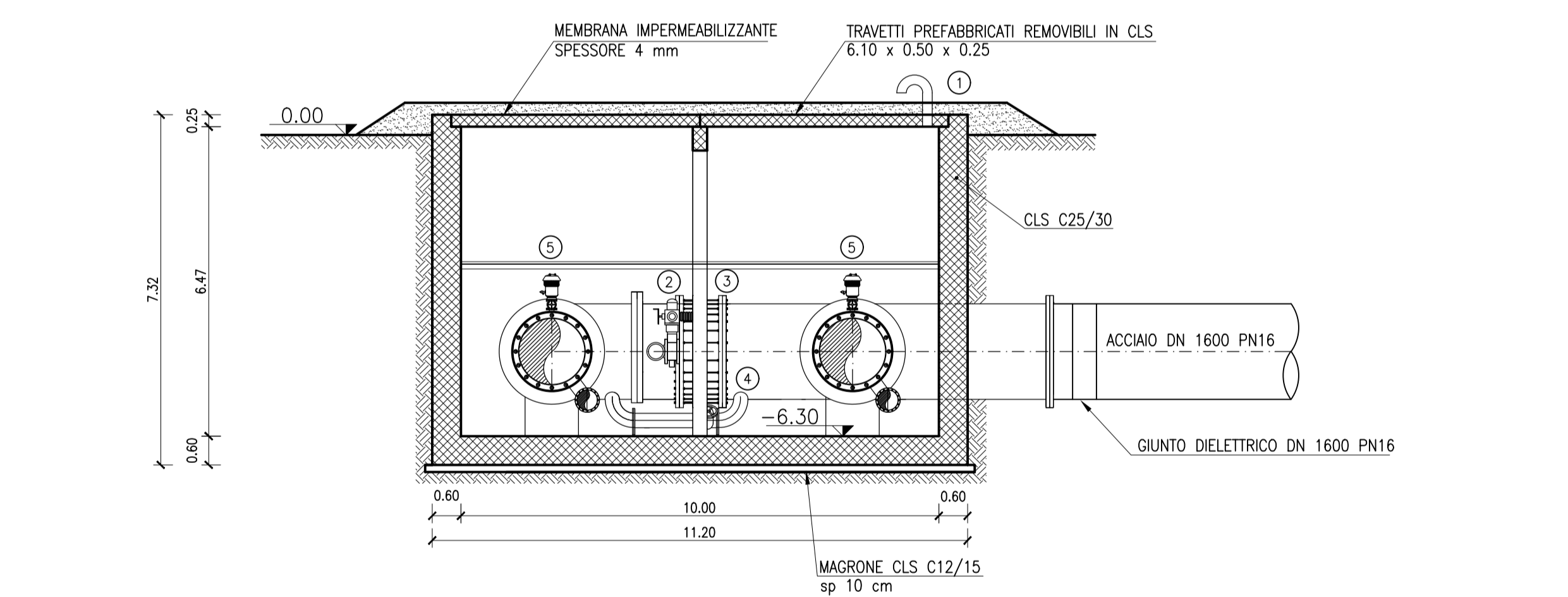
STRALCIO PLANIMETRICO Scala 1:2000

LEGENDA

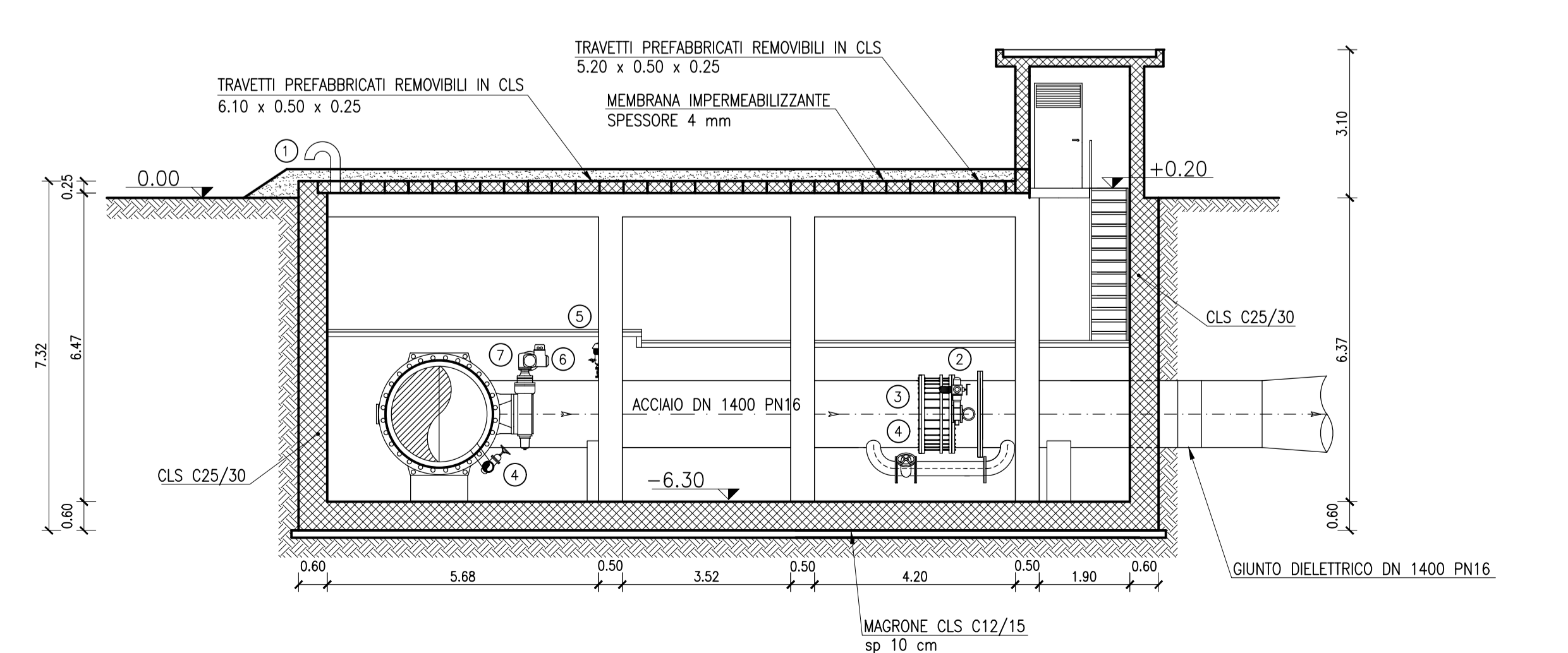
- Adduttori esistenti
- Adduttori altro stralcio
- - - Adduttori in progetto
- ▨ Opere esistenti



SEZIONE A-A  
SCALA 1:100



SEZIONE B-B  
SCALA 1:100



## LEGENDA

- ① Aeroforo DN 200 mm PN16
- ② Valvola a farfalla motorizzata DN 1400 mm PN16
- ③ Giunto di smontaggio DN 1400 mm PN16
- ④ By-pass con saracinesca DN 300 mm PN16
- ⑤ Sfiato automatico con saracinesca DN 150 mm PN16
- ⑥ Valvola a farfalla motorizzata DN 1600 mm PN16
- ⑦ Giunto di smontaggio DN 1600 mm PN16

▨ APPARECCHIATURE ESISTENTI