

ENTE ACQUE UMBRE-TOSCANE

AREZZO

SISTEMA MONTEDOGLIO IN TERRITORIO TOSCANO ED UMBRO

PROGETTO ATTUATIVO PER IL COMPLETAMENTO E L'OTTIMIZZAZIONE TRAMITE POTENZIAMENTO E RECUPERO DI EFFICIENZA DELLE RETI IDRICHE INFRASTRUTTURALI DI ACCUMULO E ADDUZIONE

III° STRALCIO - I° SUB STRALCIO

PROGETTO ESECUTIVO

4					
3					
2					
1	04/02/19	REVISIONE N.1			
0	15/05/17	PRIMA EMISSIONE			
REV.	DATA	DESCRIZIONE	RED.	VER.	

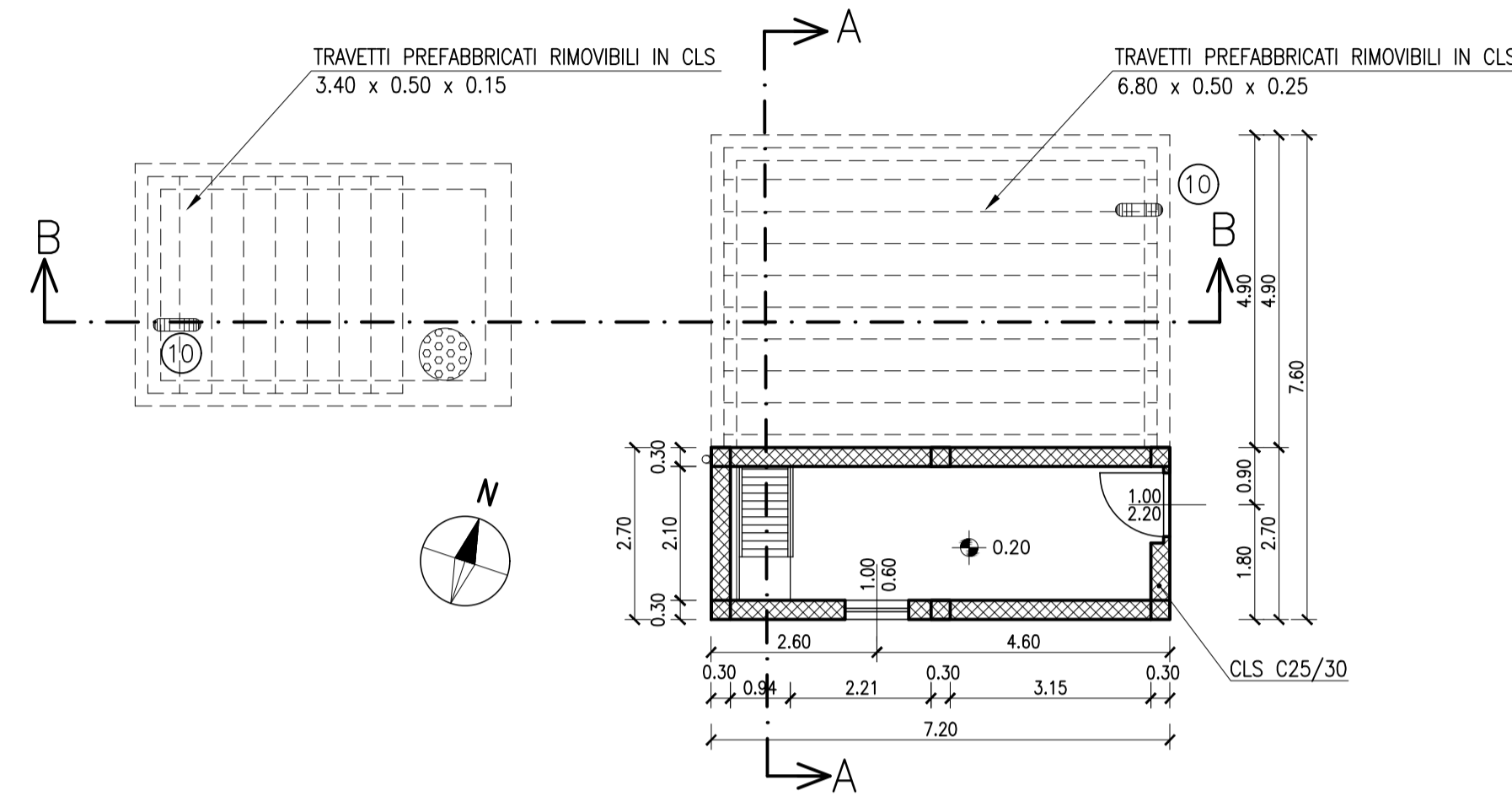
TITOLO ELABORATO: B.5.1

NODO DI DIRAMAZIONE N.53
PLANIMETRIA, PIANTE E SEZIONI

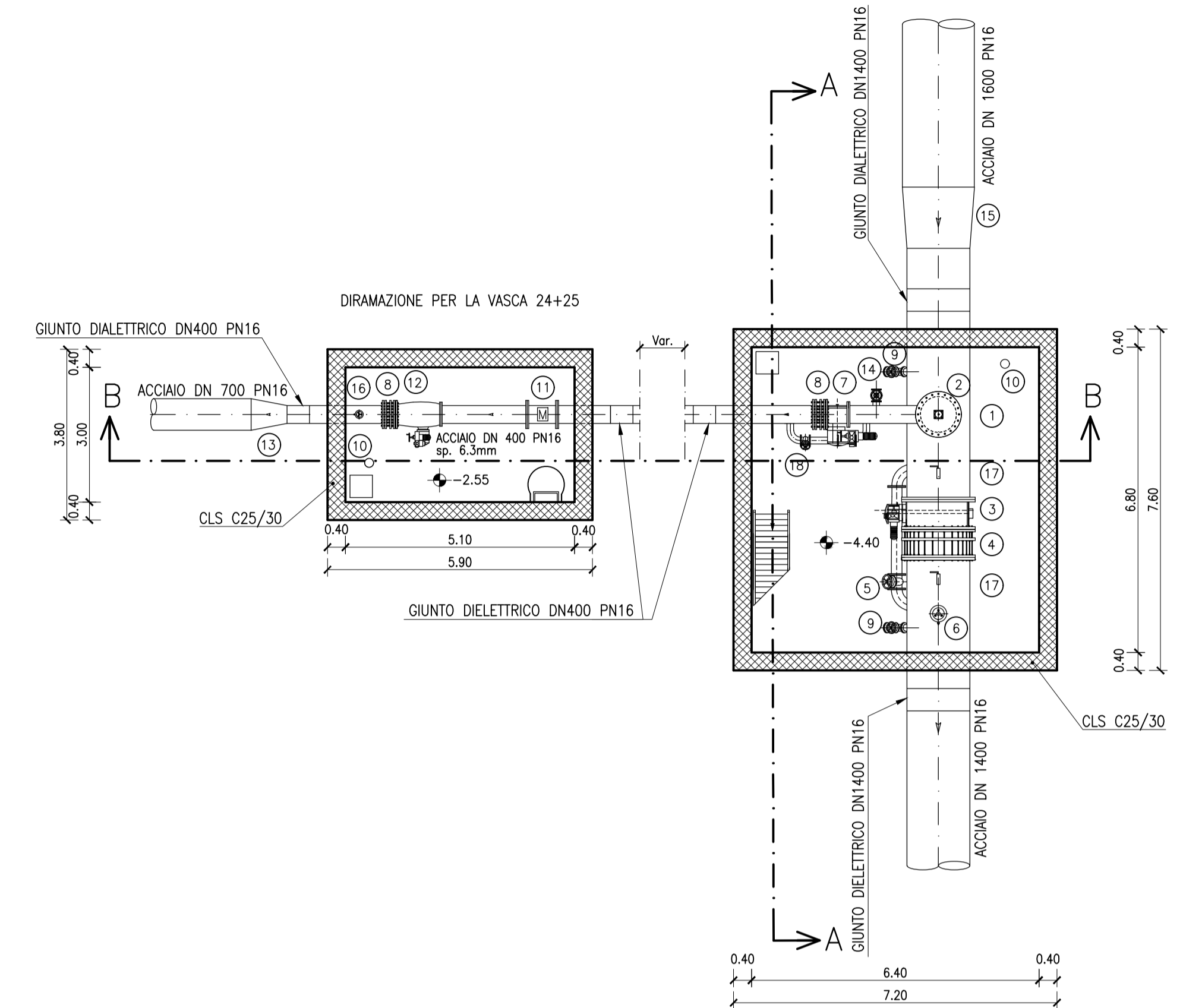
PROGETTO N°	
ELABORATO	B T T O 5
	0 1
SCALA: 1:100 - 1:2000	
SOSTITUISCE ELAB.	

PROGETTISTA	RESPONSABILE DEL PROCEDIMENTO		
Ing. Thomas CERBINI	Ing. Andrea CANALI		
COLLABORATORI			
Arch. Andrea CARDELLI	Ing. Francesco VITAGLIANI	Ing. Nicoletta VITALE	Geom. Marco ORLANDO
Geom. Leonardo TAVANTI	Geom. Fabio GRAZI	Geom. Lisa MORETTI	

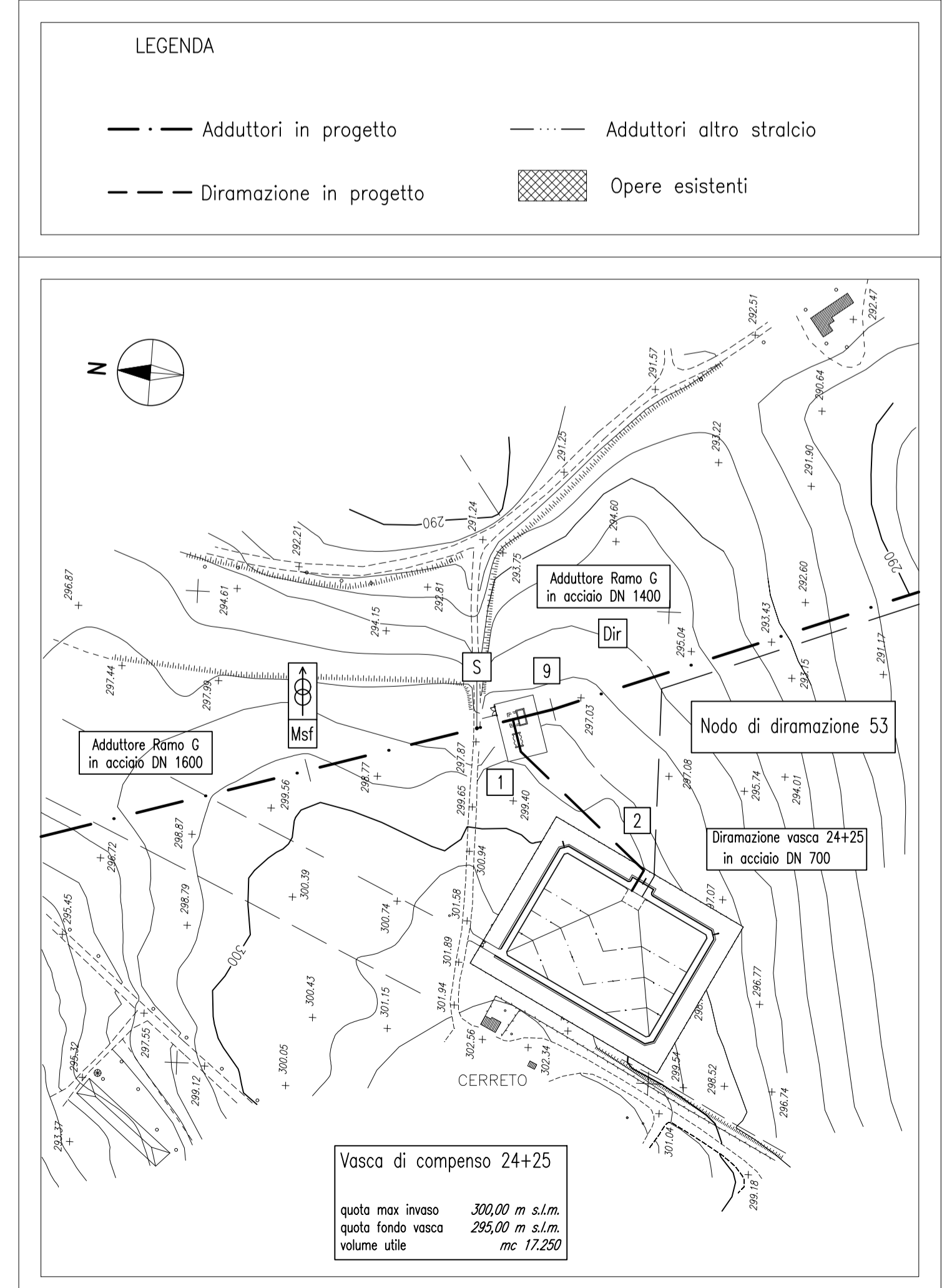
PIANTA A QUOTA 0.20
SCALA 1:100



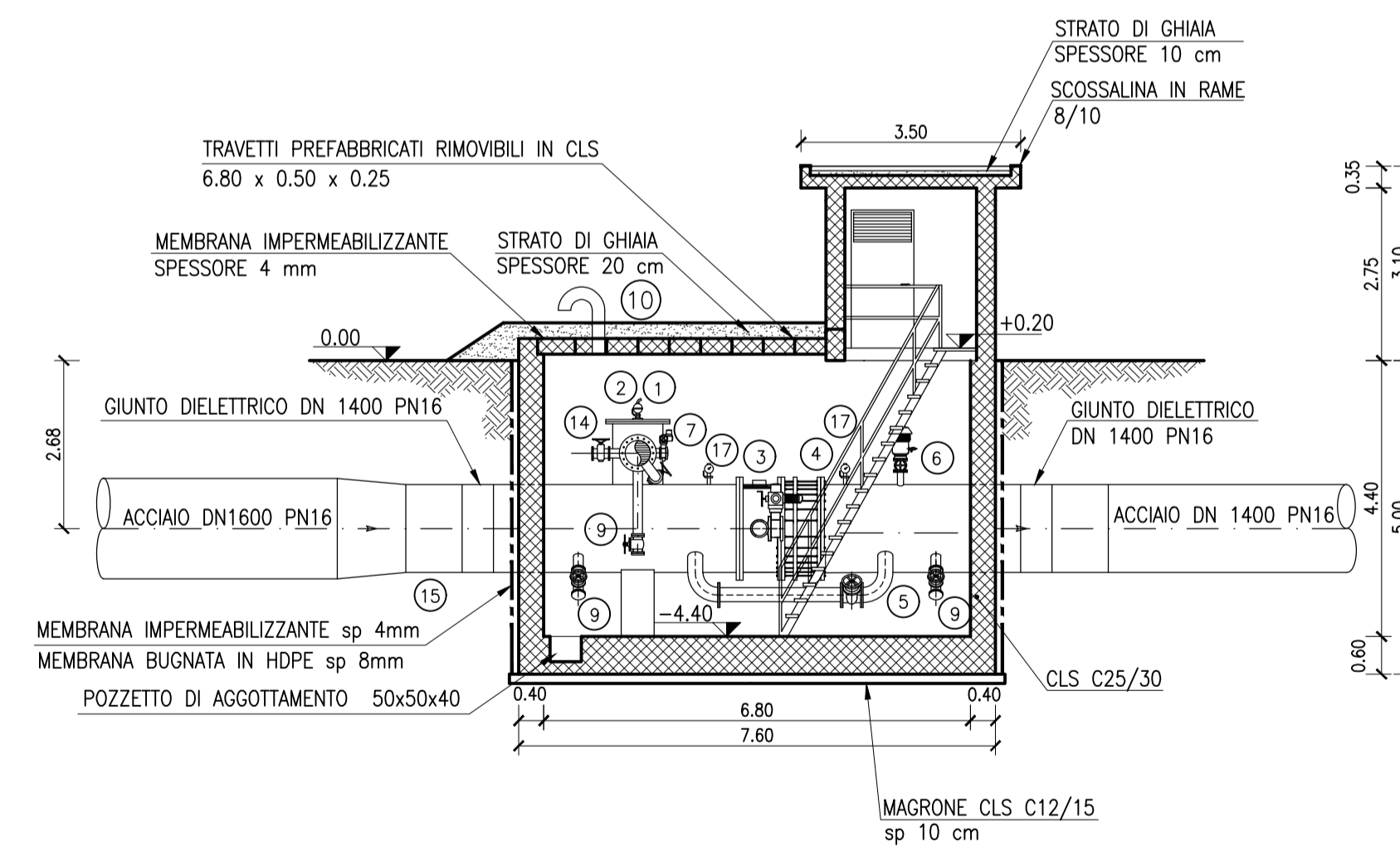
PIANTA A QUOTA -1.00
SCALA 1:100



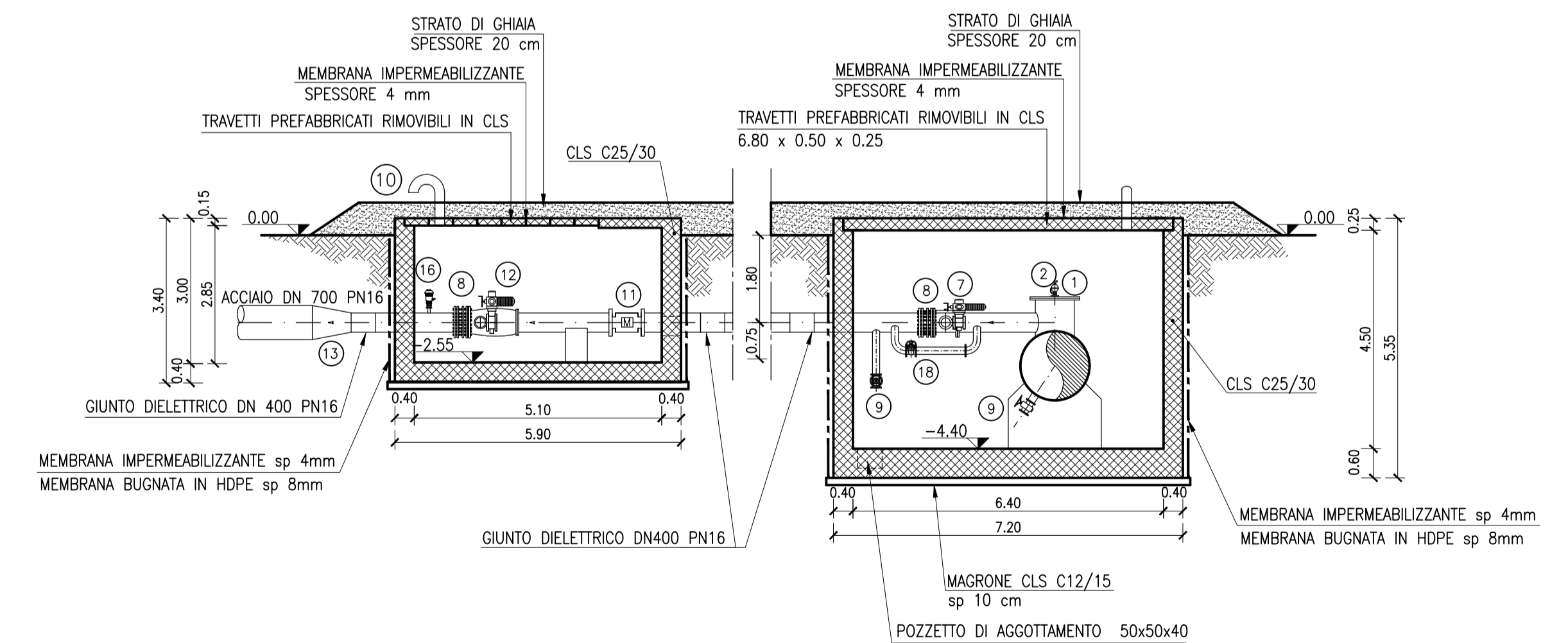
STRALCIO PLANIMETRICO Scala 1:2000



SEZIONE A-A
SCALA 1:100



SEZIONE B-B
SCALA 1:100



LEGENDA

1	Passo d'uomo	DN 800 mm PN16	10	Aeroforo	DN 200 mm
2	Sfiato automatico	DN 1" PN16	11	Misuratore di portata elettromagnetico	DN 400 mm PN16
3	Valvola a farfalla motorizzata	DN 1400 mm PN16	12	Valvola a fuso motorizzata	DN 400 mm PN16
4	Giunto di smontaggio	DN 1400 mm PN16	13	Divergente	DN 400/700 mm
5	By-pass con saracinesca	DN 300 mm PN16	14	Preso per uso potabile con saracinesca	DN 150 mm PN16
6	Sfiato automatico con saracinesca	DN 150 mm PN16	15	Convergente	DN 1600/1400 mm
7	Valvola a farfalla motorizzata	DN 400 mm PN16	16	Sfiato automatico con saracinesca	DN 100 mm PN16
8	Giunto di smontaggio	DN 400 mm PN16	17	Manometro misuratore di pressione	PN25
9	Scarico con saracinesca	DN 150 mm PN16	18	By-pass con saracinesca	DN 150 mm PN16