

ENTE ACQUE UMBRE-TOSCANE

AREZZO

SISTEMA MONTEDOGLIO IN TERRITORIO TOSCANO ED UMBRO

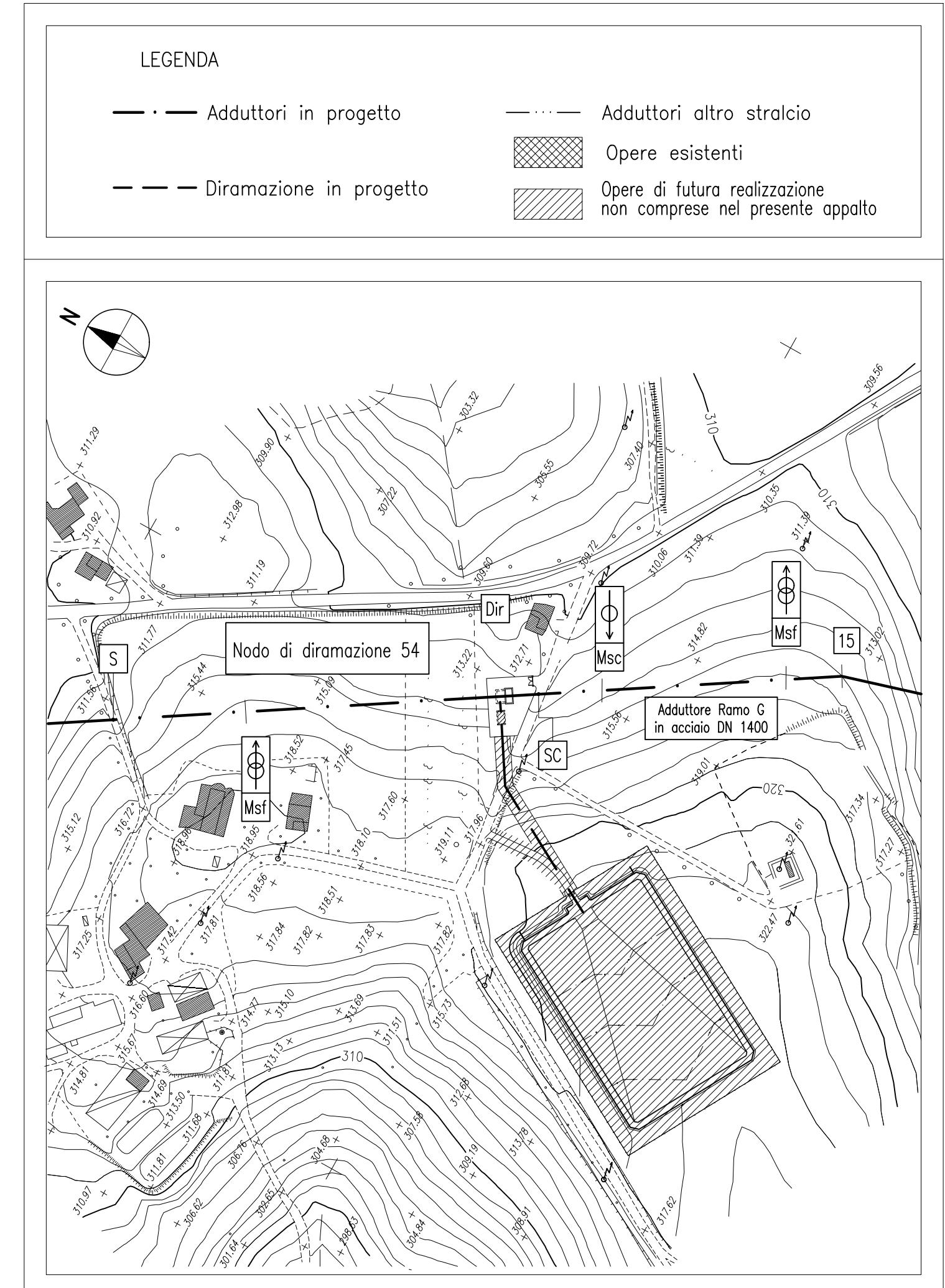
PROGETTO ATTUATIVO PER IL COMPLETAMENTO E L'OTTIMIZZAZIONE TRAMITE POTENZIAMENTO E RECUPERO DI EFFICIENZA DELLE RETI IDRICHE INFRASTRUTTURALI DI ACCUMULO E ADDUZIONE

III° STRALCIO - 1° SUB STRALCIO

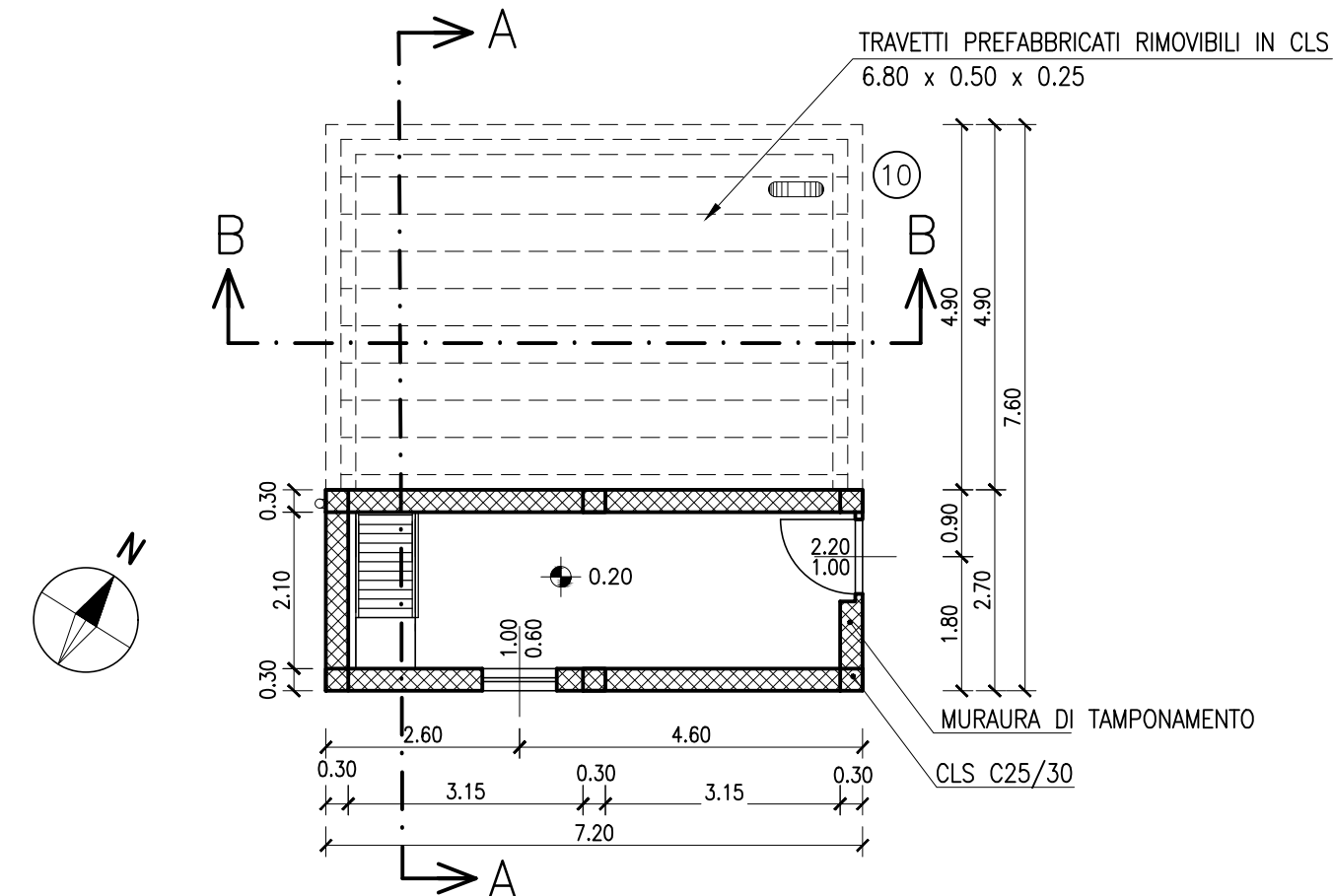
PROGETTO ESECUTIVO

4					
3					
2					
1	04/02/19	REVISIONE N.1			
0	15/05/17	PRIMA EMISSIONE			
REV.	DATA	DESCRIZIONE	RED.	VER.	
TITOLO ELABORATO: B.5.2			PROGETTO N°		
NODO DI DIRAMAZIONE N.54 PLANIMETRIA, PIANTE E SEZIONI			ELABORATO		
			B T T 0 5 0 2		
SCALA: 1:100 - 1:2000			SOSTITUISCE ELAB.		
PROGETTISTA Ing. Thomas CERBINI			RESPONSABILE DEL PROCEDIMENTO Ing. Andrea CANALI		
COLLABORATORI					
Arch. Andrea CARDELLI		Ing. Francesco VITAGLIANI		Ing. Nicoletta VITALE	
Geom. Leonardo TAVANTI		Geom. Fabio GRAZI		Geom. Lisa MORETTI	

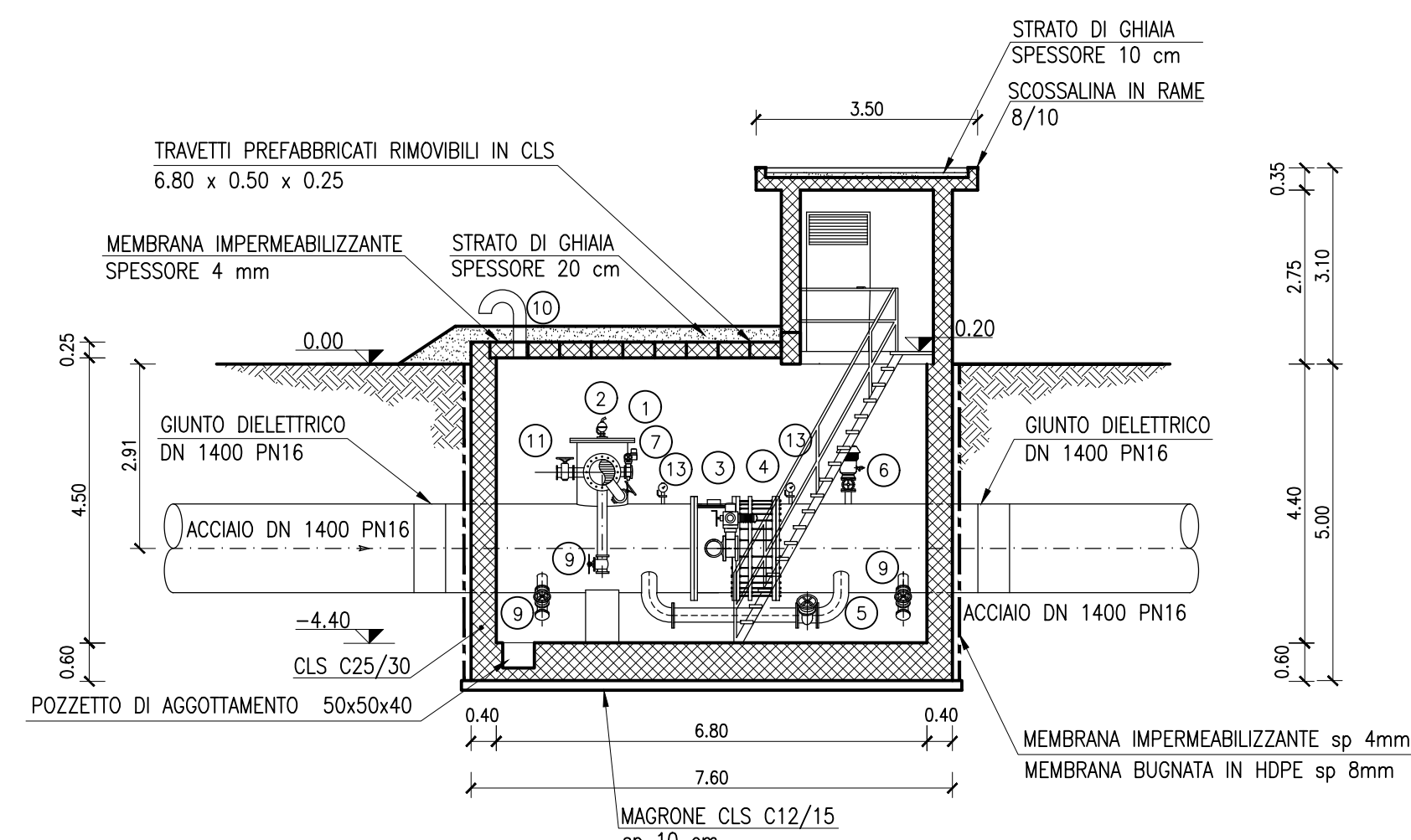
STRALCIO PLANIMETRICO Scala 1:2000



PIANTA A QUOTA 0.20
SCALA 1:100



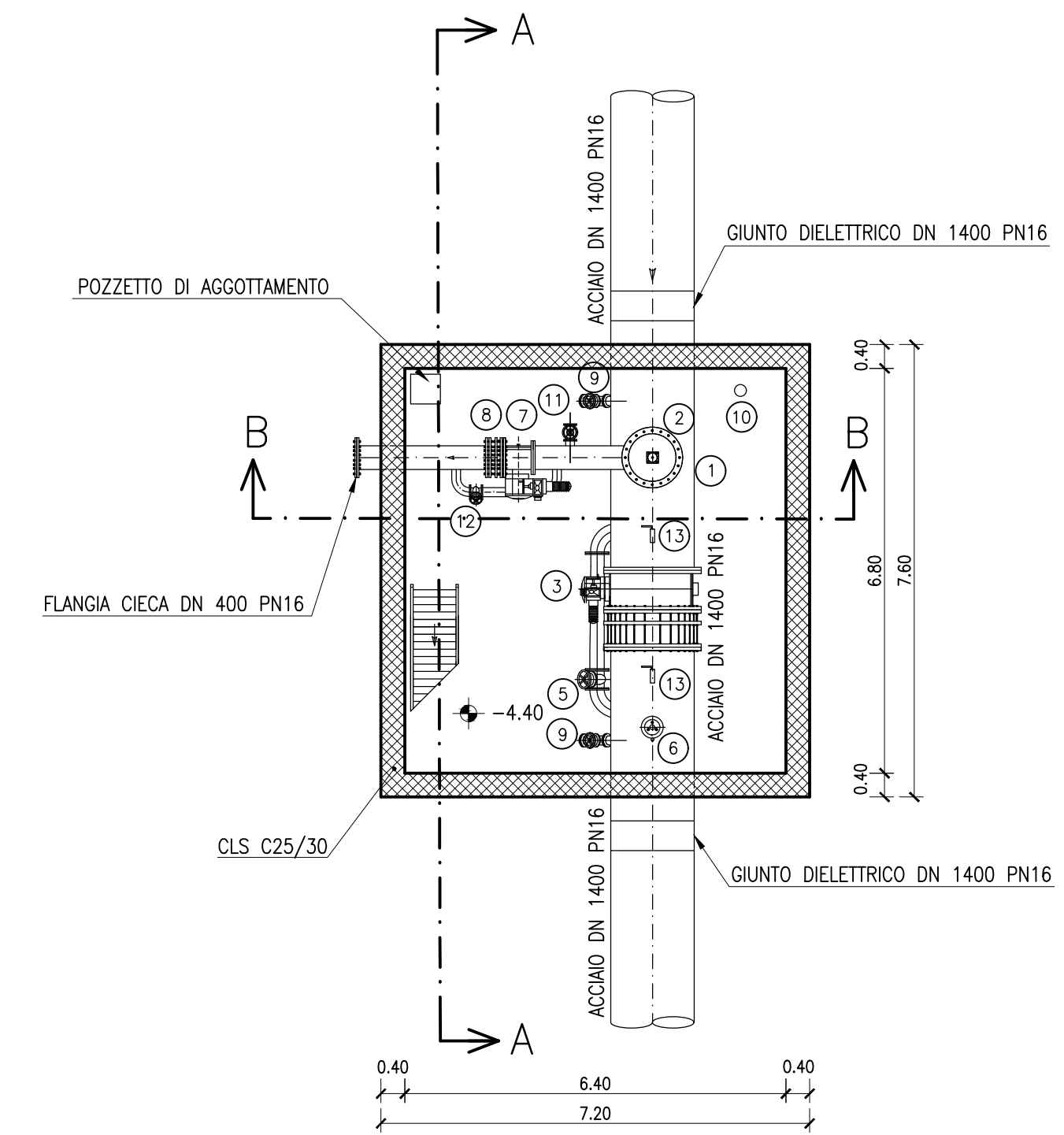
SEZIONE A-A
SCALA 1:100



LEGENDA

1	Passo d'uomo	DN 800 mm PN16	8	Giunto di smontaggio	DN 400 mm PN16
2	Sfiato automatico	DN 1" PN16	9	Scarico con saracinesca	DN 150 mm PN16
3	Valvola a farfalla motorizzata	DN 1400 mm PN16	10	Aeroforo	DN 200 mm
4	Giunto di smontaggio	DN 1400 mm PN16	11	Presa per uso potabile	DN 150 mm PN16
5	By-pass con saracinesca	DN 300 mm PN16	12	By-pass con saracinesca	DN 150 mm PN16
6	Sfiato automatico con saracinesca	DN 150 mm PN16	13	Manometro misuratore di pressione	PN25
7	Valvola a farfalla motorizzata	DN 400 mm PN16			

PIANTA A QUOTA -1.00
SCALA 1:100



SEZIONE B-B
SCALA 1:100

