

# ENTE ACQUE UMBRE-TOSCANE

AREZZO

SISTEMA MONTEDOGLIO IN TERRITORIO TOSCANO ED UMBRO

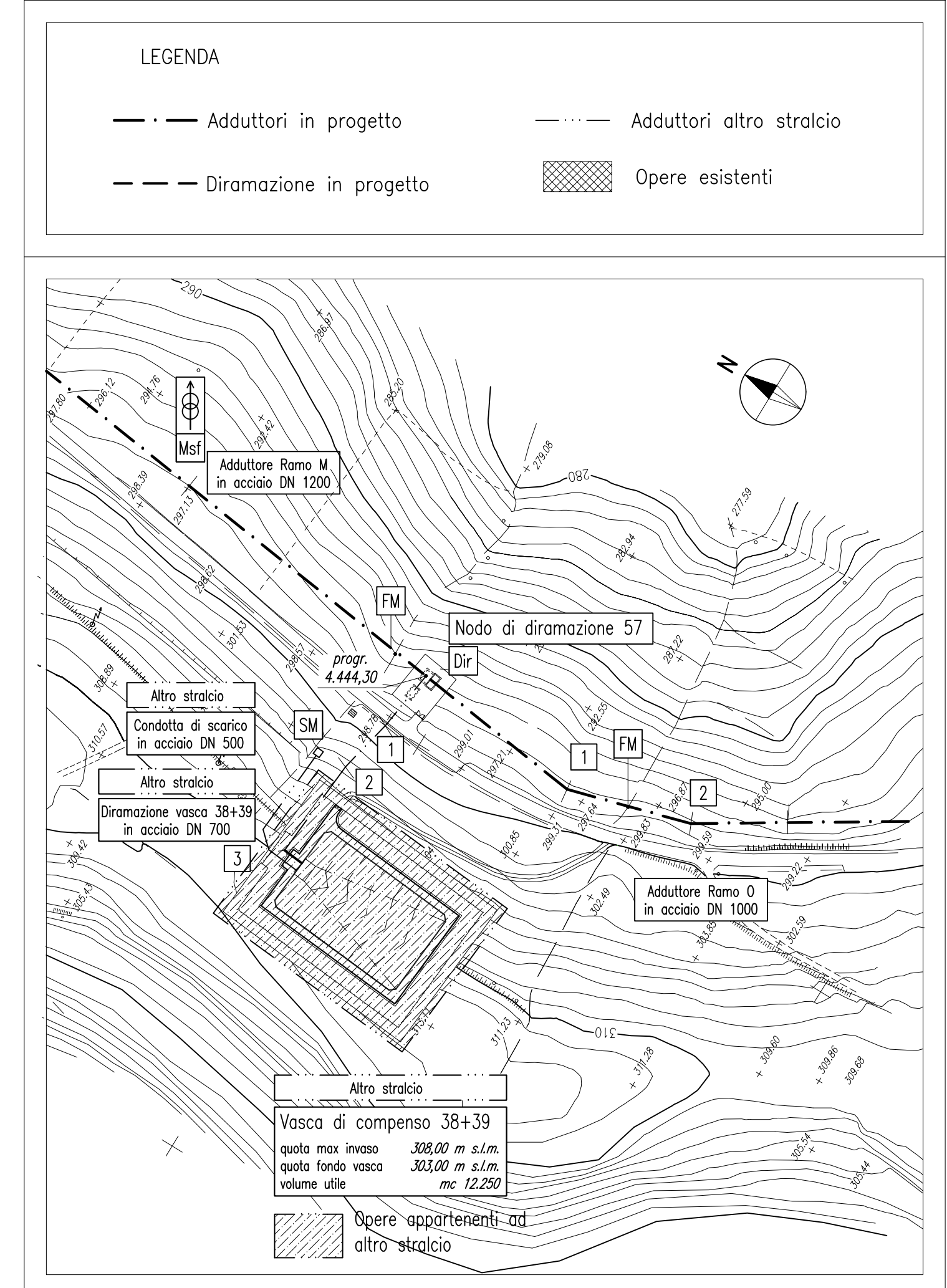
PROGETTO ATTUATIVO PER IL COMPLETAMENTO E L'OTTIMIZZAZIONE TRAMITE POTENZIAMENTO E RECUPERO DI EFFICIENZA DELLE RETI IDRICHE INFRASTRUTTURALI DI ACCUMULO E ADDUZIONE

III° STRALCIO - I° SUB STRALCIO

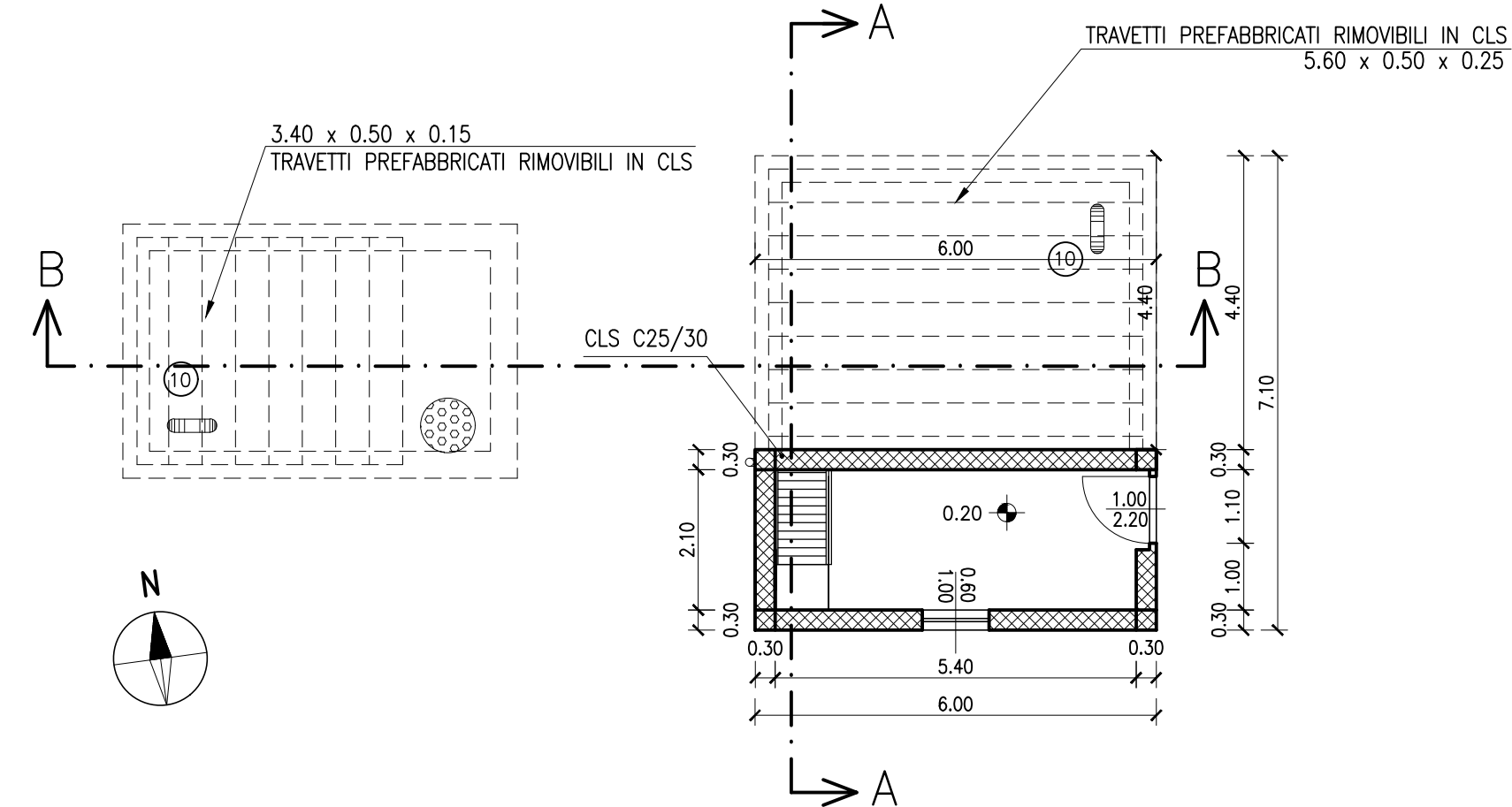
PROGETTO ESECUTIVO

4					
3					
2					
1	040219	REVISIONE N.1			
0	150517	PRIMA EMISSIONE			
REV.	DATA	DESCRIZIONE	RED.	VER.	
TITOLO ELABORATO: B.5.4			PROGETTO N°		
NODO DI DIRAMAZIONE N.57 PLANIMETRIA, PIANTE E SEZIONI			ELABORATO		
			B T T O 5 0 4		
SCALA: 1:100 - 1:2000			SOSTITUISCE ELAB.		
PROGETTISTA Ing. Thomas CERBINI			RESPONSABILE DEL PROCEDIMENTO Ing. Andrea CANALI		
COLLABORATORI					
Arch. Andrea CARDELLI		Ing. Francesco VITAGLIANI		Ing. Nicoletta VITALE	
Geom. Leonardo TAVANTI		Geom. Fabio GRAZI		Geom. Lisa MORETTI	

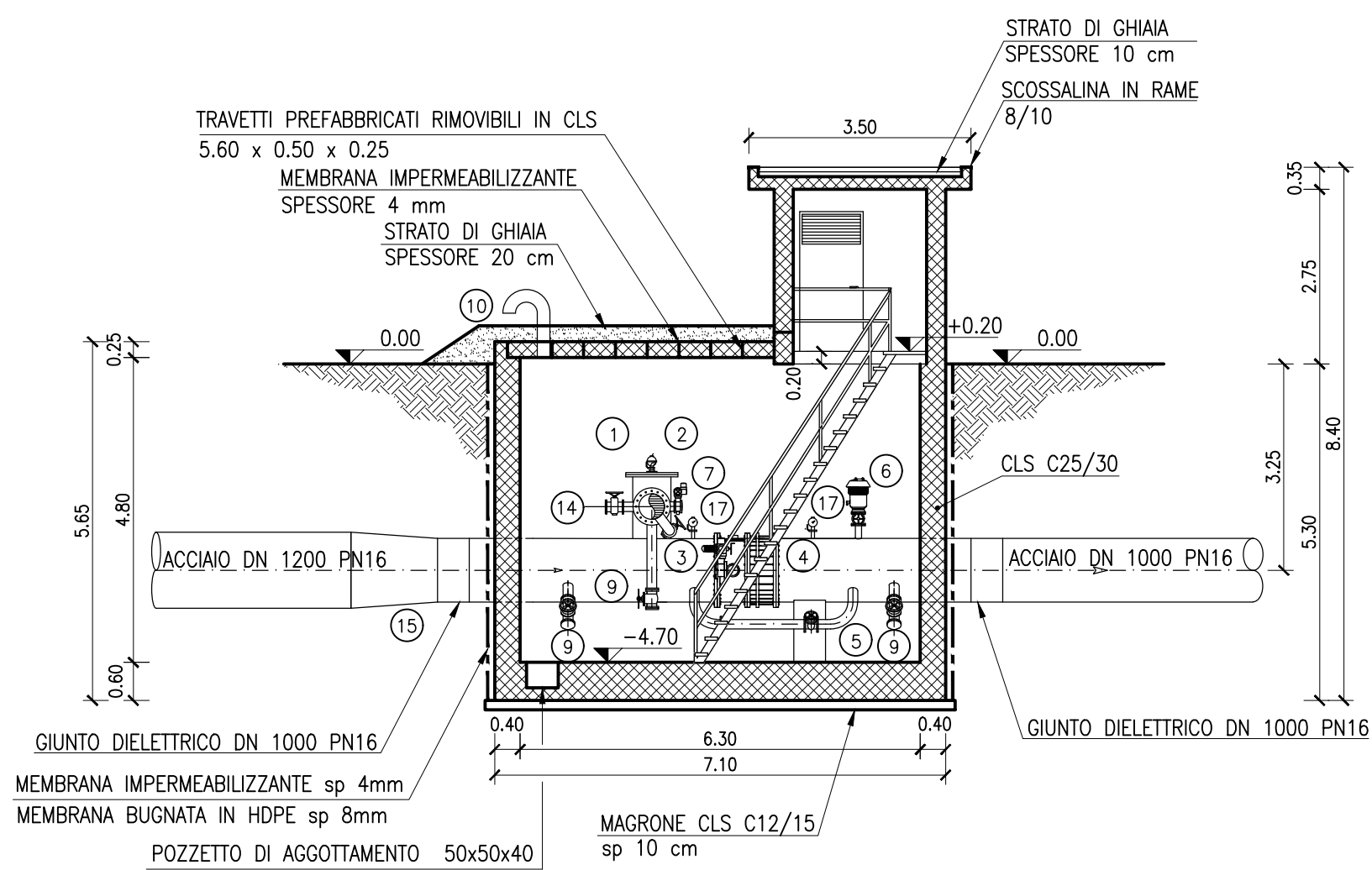
STRALCIO PLANIMETRICO Scala 1:2000



PIANTA A QUOTA +0.20  
SCALA 1:100



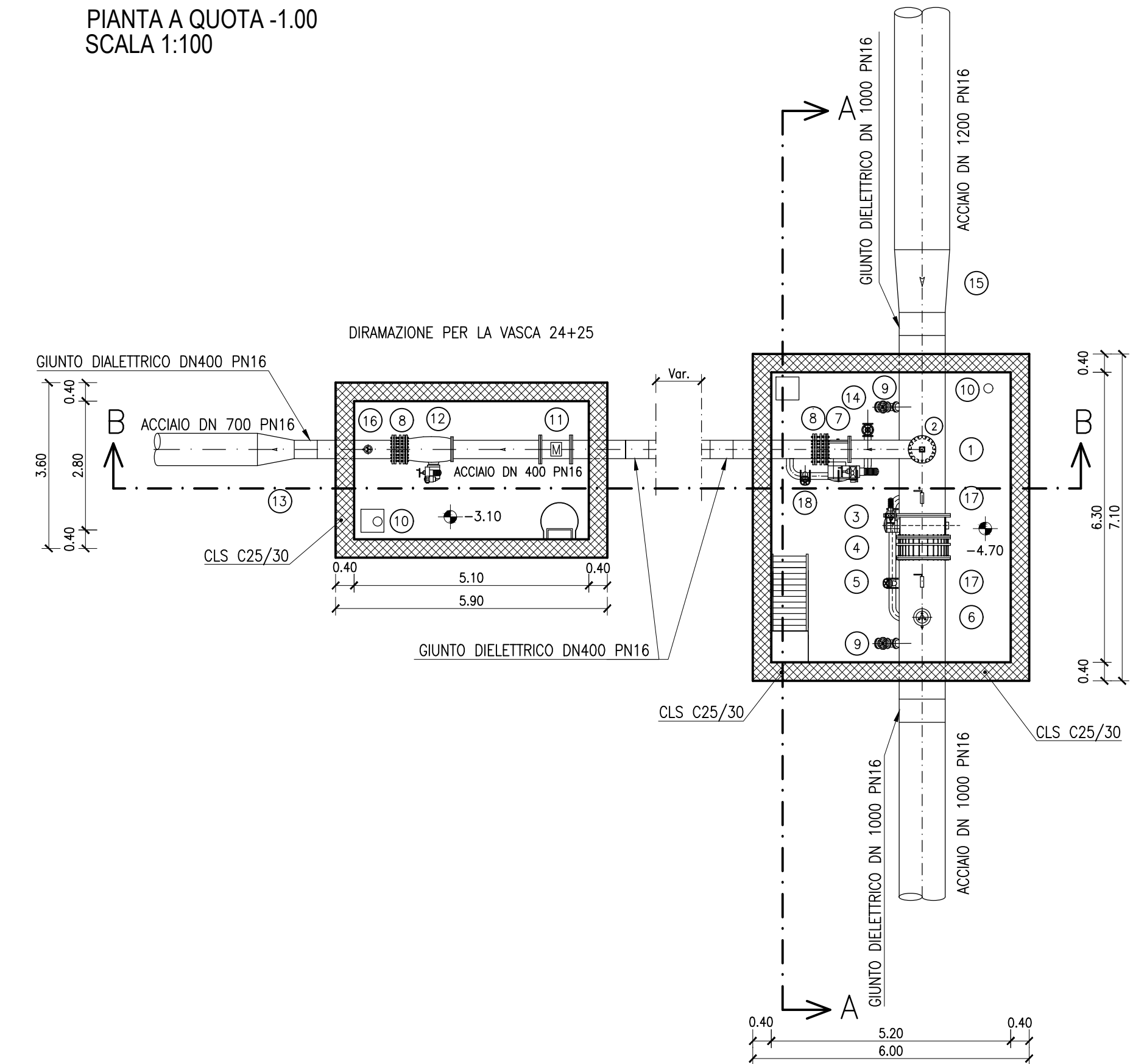
SEZIONE A-A  
SCALA 1:100



LEGENDA

① Passo d'uomo	DN 600 mm PN16	⑩ Aerofaro	DN 200 mm
② Sfiato automatico	DN 1" PN16	⑪ Misuratore di portata elettromagnetico	DN 400 mm PN16
③ Valvola a farfalla motorizzata	DN 1000 mm PN16	⑫ Valvola a fuso motorizzata	DN 400 mm PN16
④ Giunto di smontaggio	DN 1000 mm PN16	⑬ Divergente	DN 400/700 mm
⑤ By-pass con saracinesca	DN 150 mm PN16	⑭ Presa per uso potabile con saracinesca	DN 150 mm PN16
⑥ Sfiato automatico con saracinesca	DN 150 mm PN16	⑮ Convergente	DN 1200/1000 mm
⑦ Valvola a farfalla motorizzata	DN 400 mm PN16	⑯ Sfiato automatico con saracinesca	DN 100 mm PN16
⑧ Giunto di smontaggio	DN 400 mm PN16	⑰ Manometro misuratore di pressione	PN25
⑨ Scarico con saracinesca	DN 150 mm PN16	⑱ By-pass con saracinesca	DN 150 mm PN16

PIANTA A QUOTA -1.00  
SCALA 1:100



SEZIONE B-B  
SCALA 1:100

