

# ENTE ACQUE UMBRE-TOSCANE

AREZZO

SISTEMA MONTEDOGLIO IN TERRITORIO TOSCANO ED UMBRO

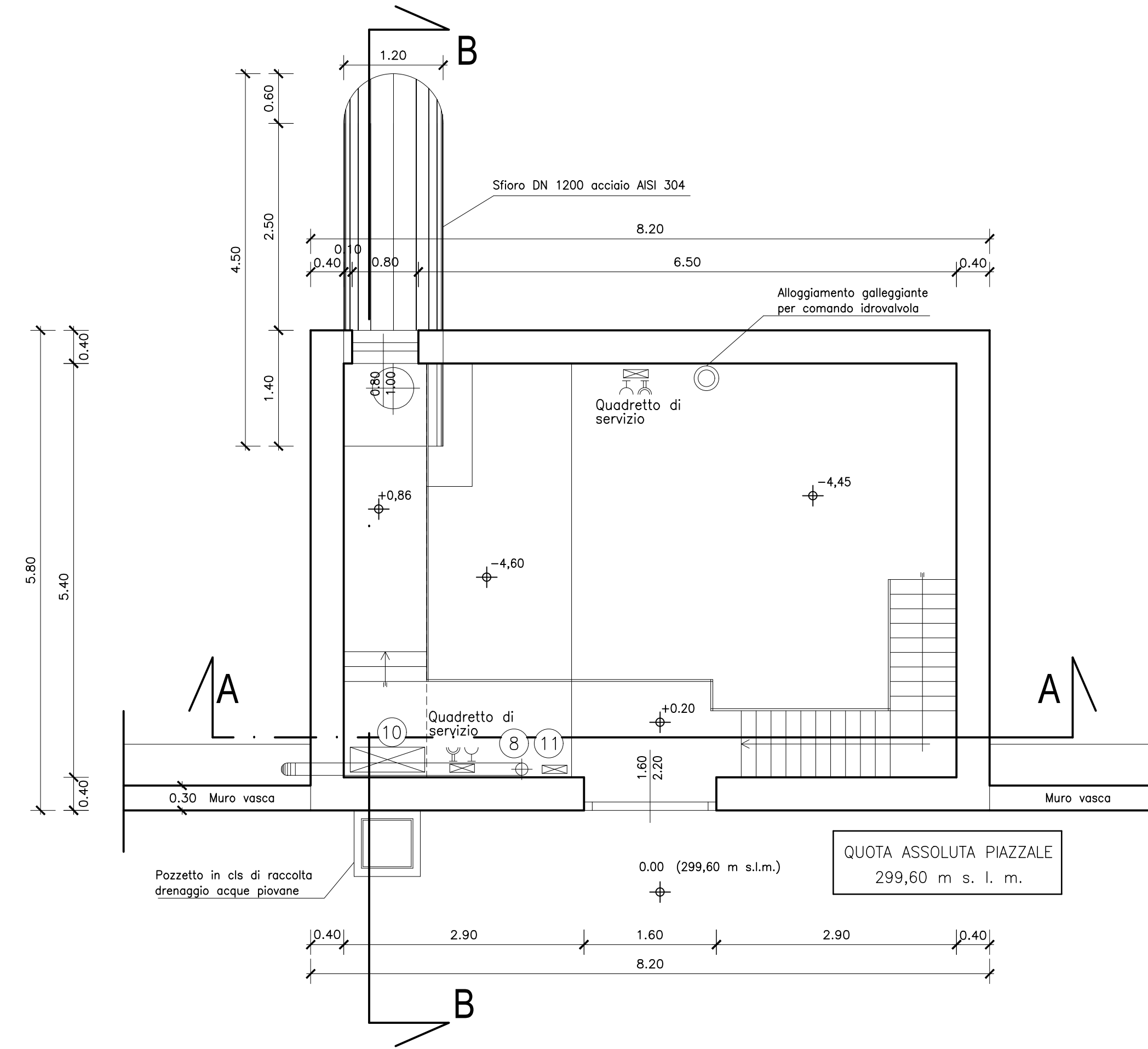
PROGETTO ATTUATIVO PER IL COMPLETAMENTO E L'OTTIMIZZAZIONE TRAMITE POTENZIAMENTO E RECUPERO DI EFFICIENZA DELLE RETI IDRICHE INFRASTRUTTURALI DI ACCUMULO E ADDUZIONE

III° STRALCIO - I° SUB STRALCIO

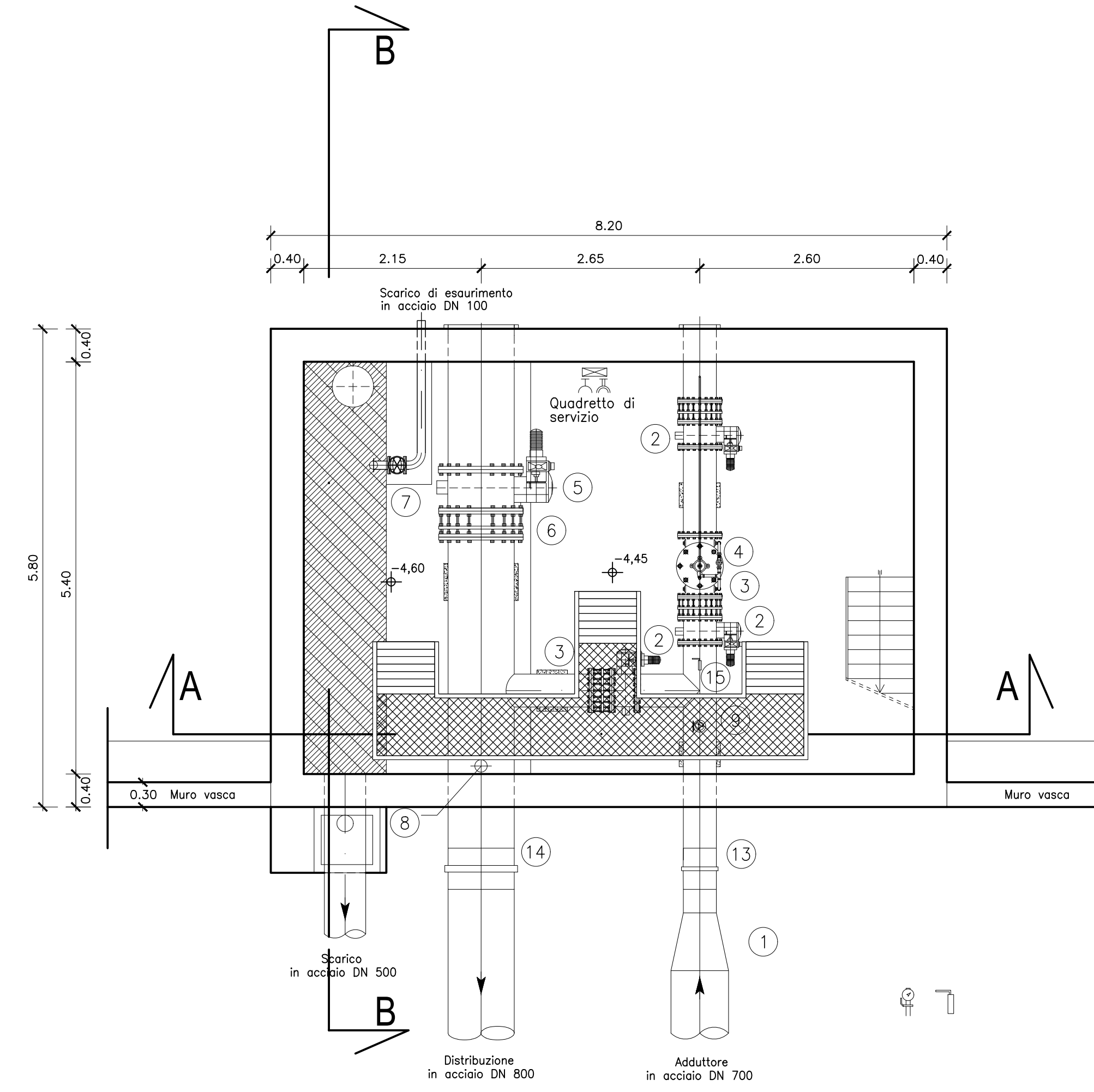
PROGETTO ESECUTIVO

4					
3					
2					
1	04/02/19	REVISIONE N.1			
0	15/05/17	PRIMA EMISSIONE			
REV.	DATA	DESCRIZIONE	RED.	VER.	
TITOLO ELABORATO: B.6.2			PROGETTO N°		
			ELABORATO		
Vasca di compenso N.24+25			B T T 0 6		
CAMERA DI MANOVRA. PIANTE E SEZIONI			0 2		
SCALA: 1:50			SOSTITUISCE ELAB.		
PROGETTISTA Ing. Thomas CERBINI			RESPONSABILE DEL PROCEDIMENTO Ing. Andrea CANALI		
COLLABORATORI					
Arch. Andrea CARDELLI		Ing. Francesco VITAGLIANI	Ing. Nicoletta VITALE	Geom. Marco ORLANDO	
Geom. Leonardo TAVANTI		Geom. Fabio GRAZI	Geom. Lisa MORETTI		

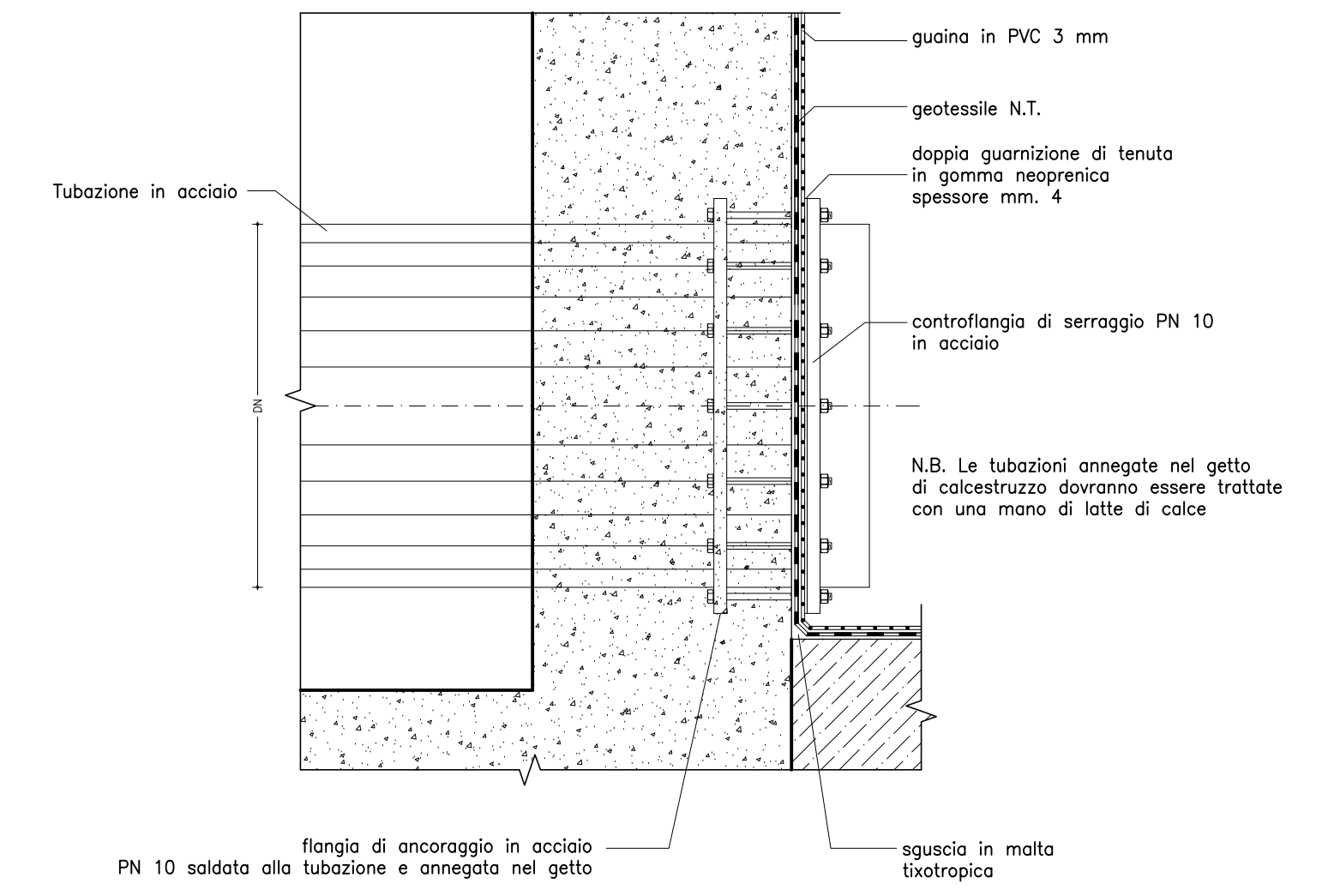
## PIANTA A QUOTA +2,40



## PIANTA A QUOTA -2,50



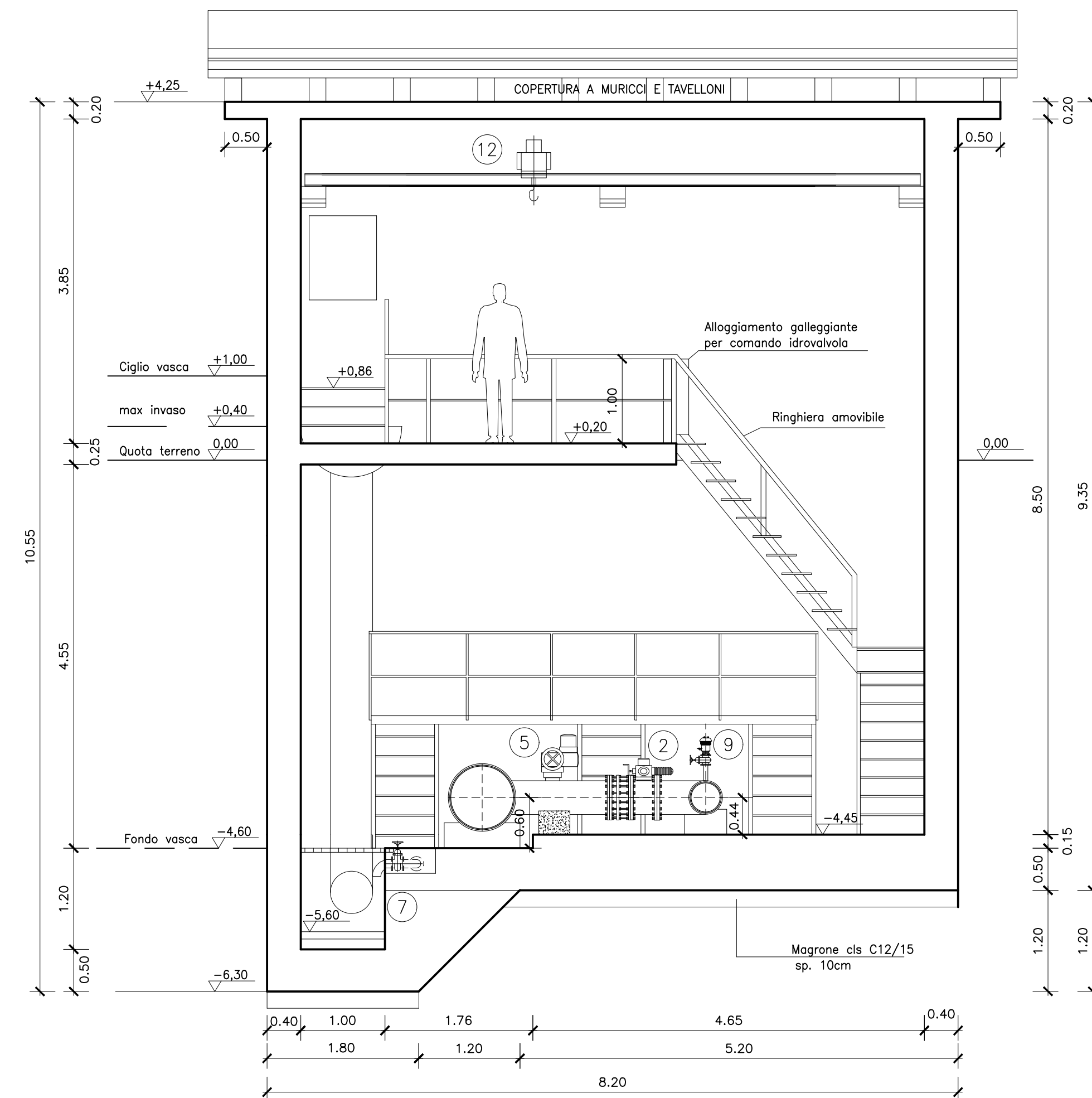
## PARTICOLARE ATTRAVERSAMENTO TUBAZIONI-PARETE CAMERA DI MANOVRA



## LEGENDA

- |    |  |              |
|----|--|--------------|
| 1  | Convergente  | DN 700/400   |
| 2  | Valvola a farfalla motorizzata                                       | DN 400 PN 16 |
| 3  | Giunto di smontaggio   | DN 400 PN 16 |
| 4  | Idrovalvola  | DN 400 PN 16 |
| 5  | Valvola a farfalla motorizzata                                       | DN 800 PN 10 |
| 6  | Giunto di smontaggio   | DN 800 PN 10 |
| 7  | Valvola a saracinesca  | DN 100 PN 10 |
| 8  | Aeroforo   | DN 150       |
| 9  | Sfiato automatico a grande portata e doppio effetto, con saracinesca | DN 100 PN 16 |
| 10 | Quadro di comando  |              |
| 11 | Presa alimentazione con gruppo elettrogeno                           |              |
| 12 | Paranco P=1200 kg  |              |
| 13 | Giunto dielettrico   | DN400 PN16   |
| 14 | Giunto dielettrico   | DN800 PN10   |
| 15 | Manometro misuratore di pressione                                    | PN25         |

## SEZIONE A-A



## SEZIONE B-B

