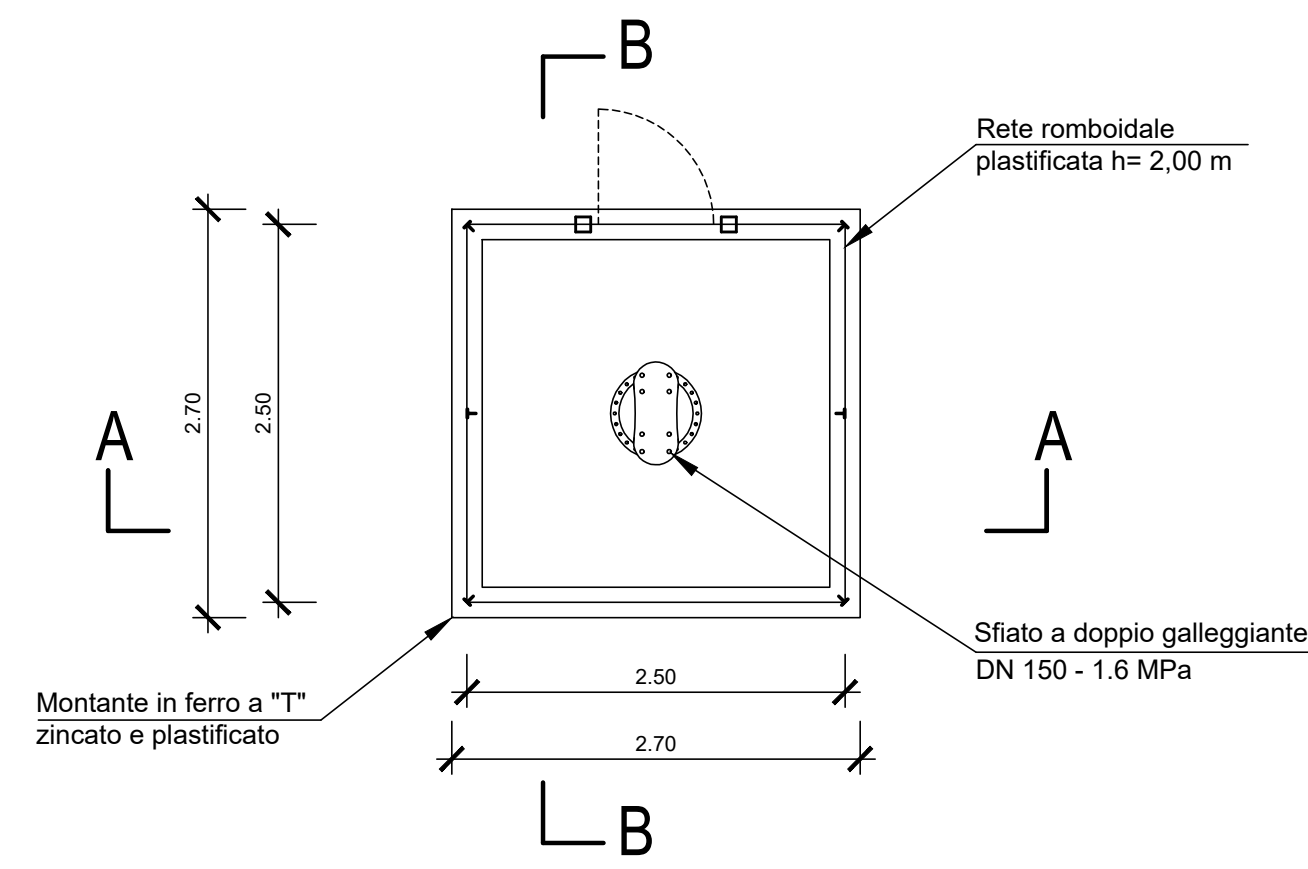
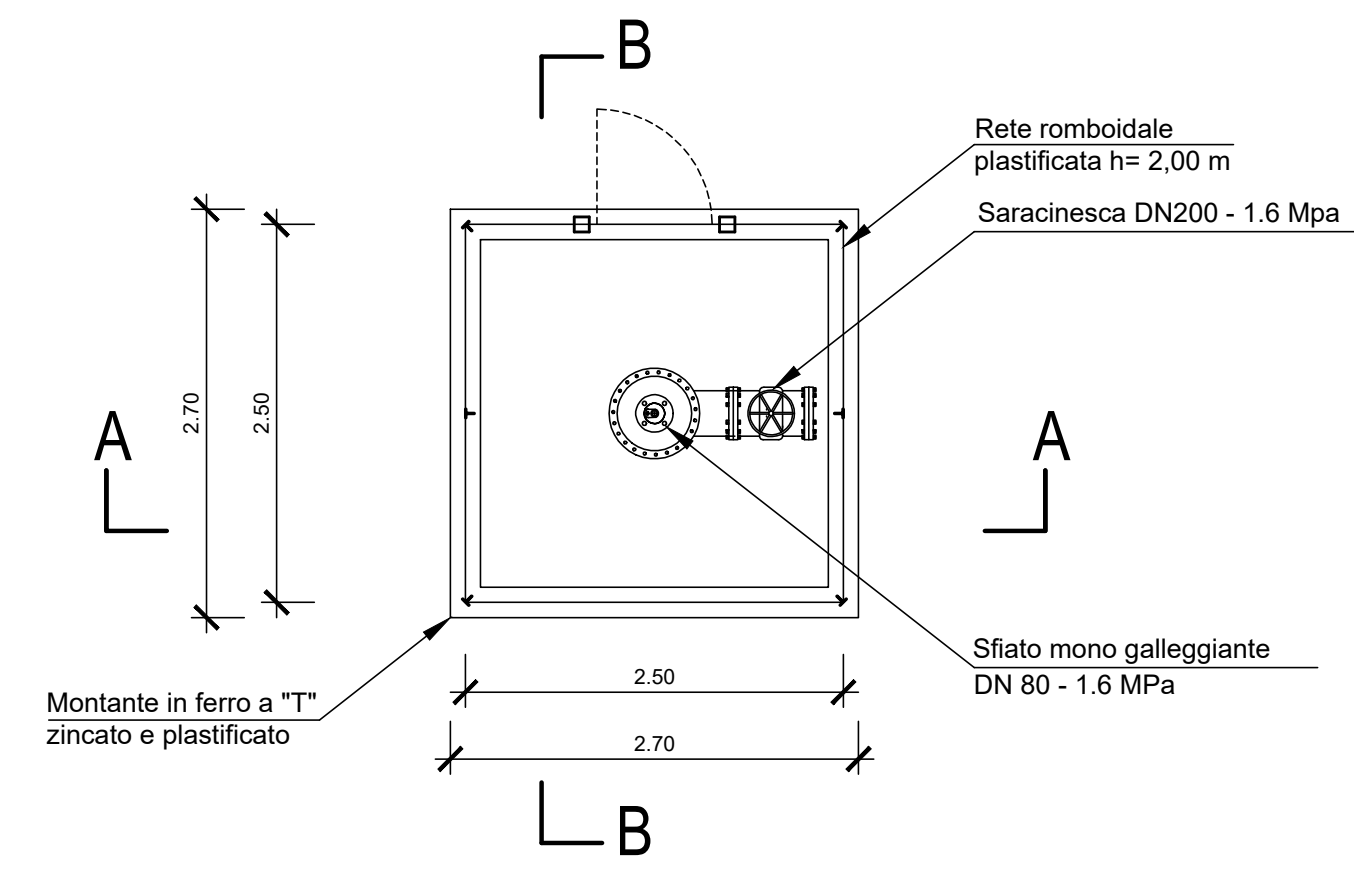


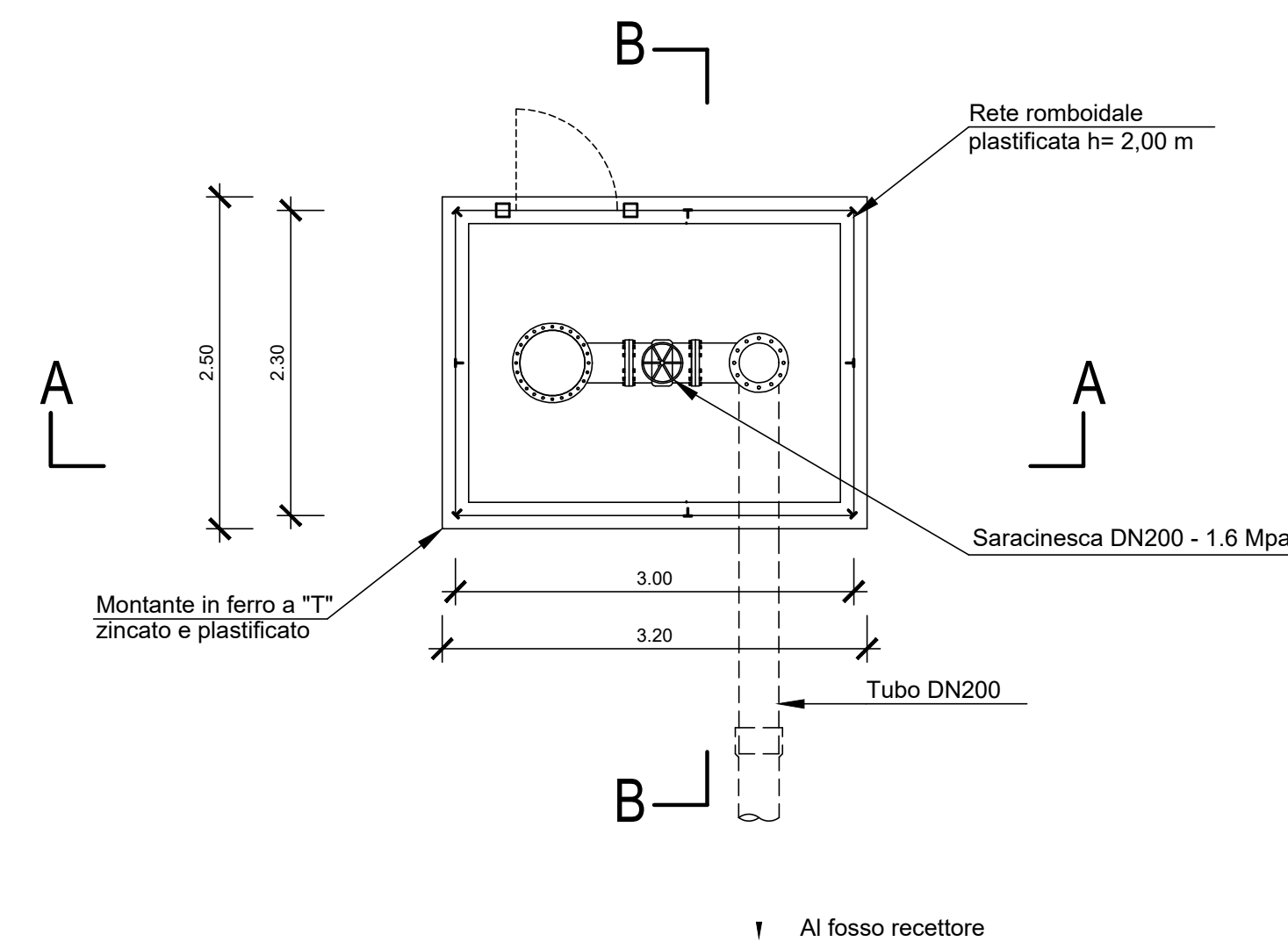
MANUFATTO DI SFIATO
PIANTA 1:50



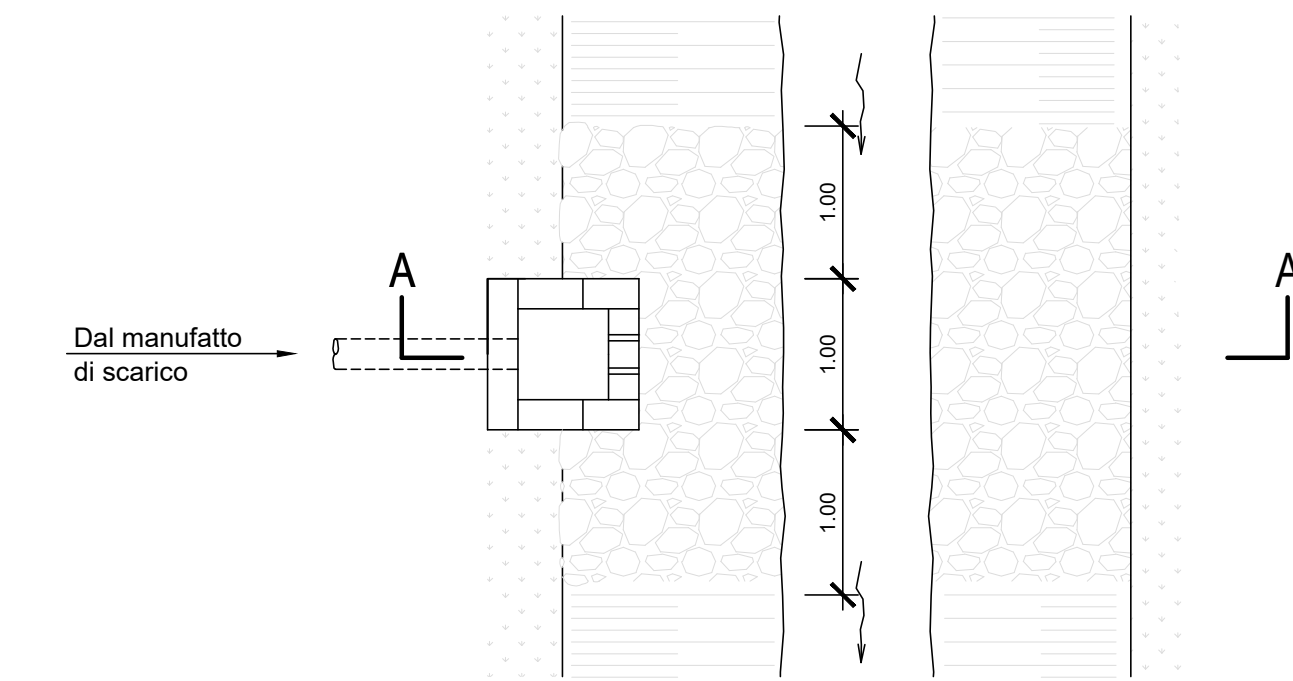
MANUFATTO DI PRESA
PIANTA 1:50



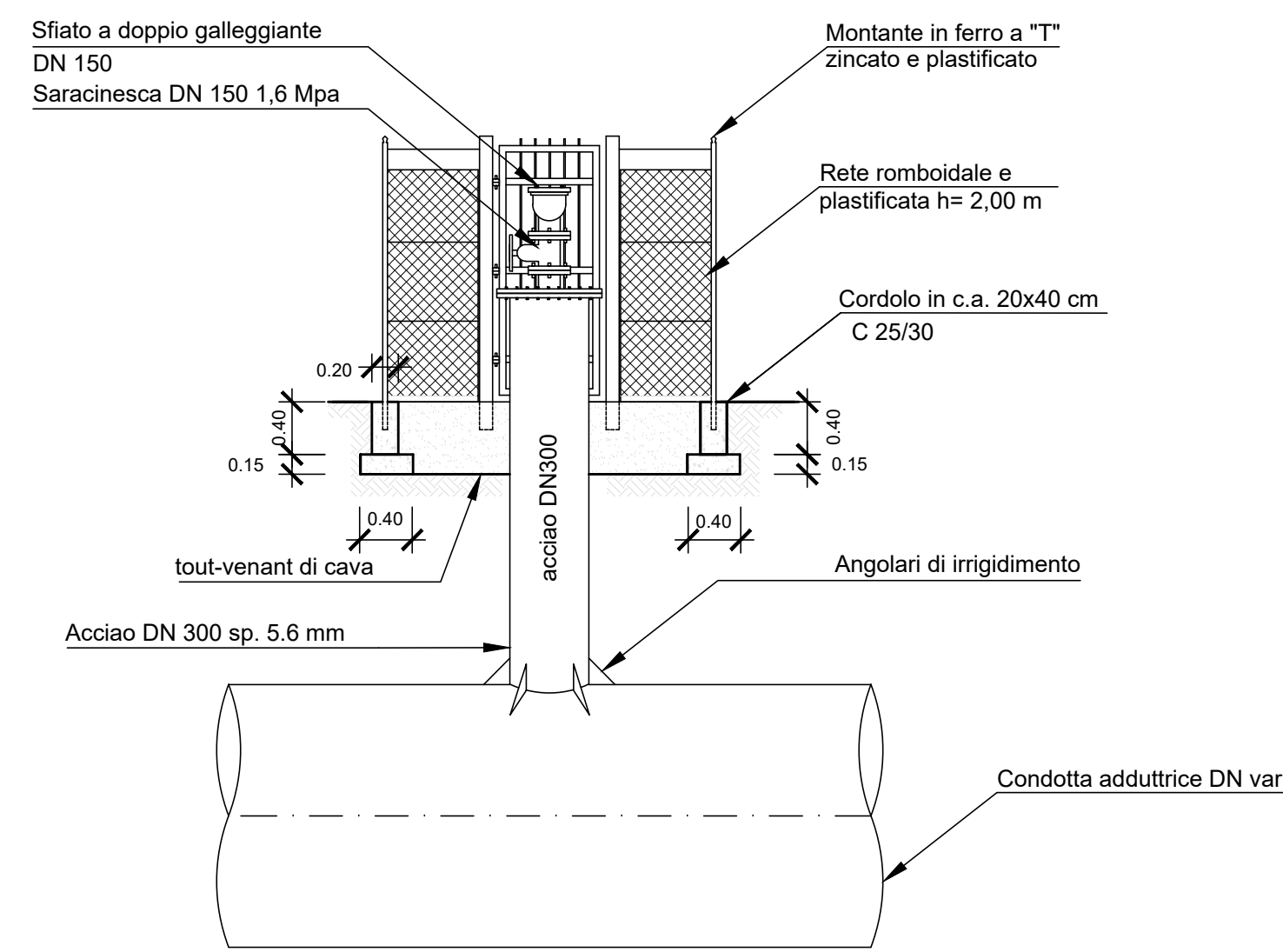
MANUFATTO DI SCARICO
PIANTA 1:50



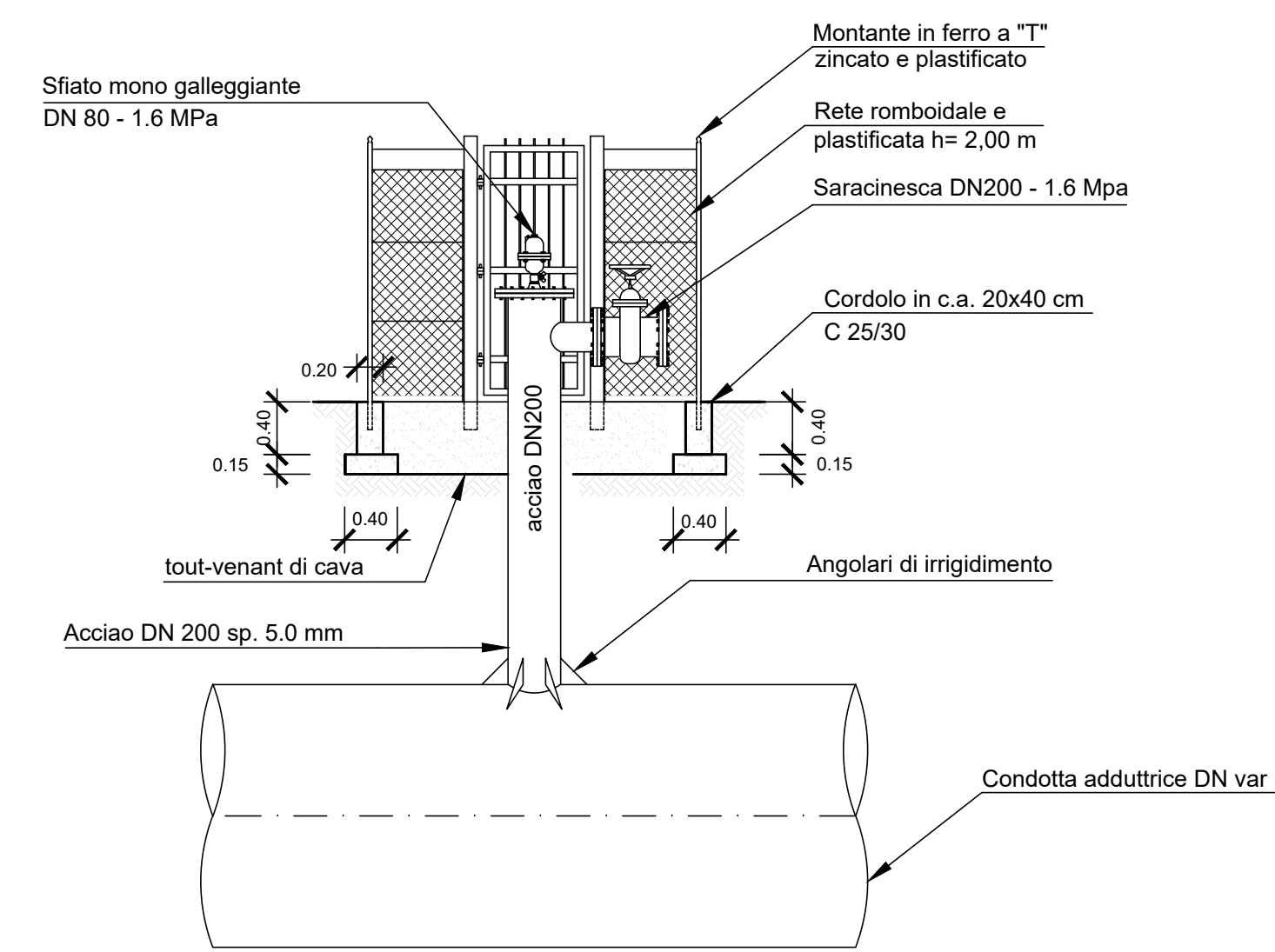
MANUFATTO DI SMORZAMENTO
PIANTA 1:50



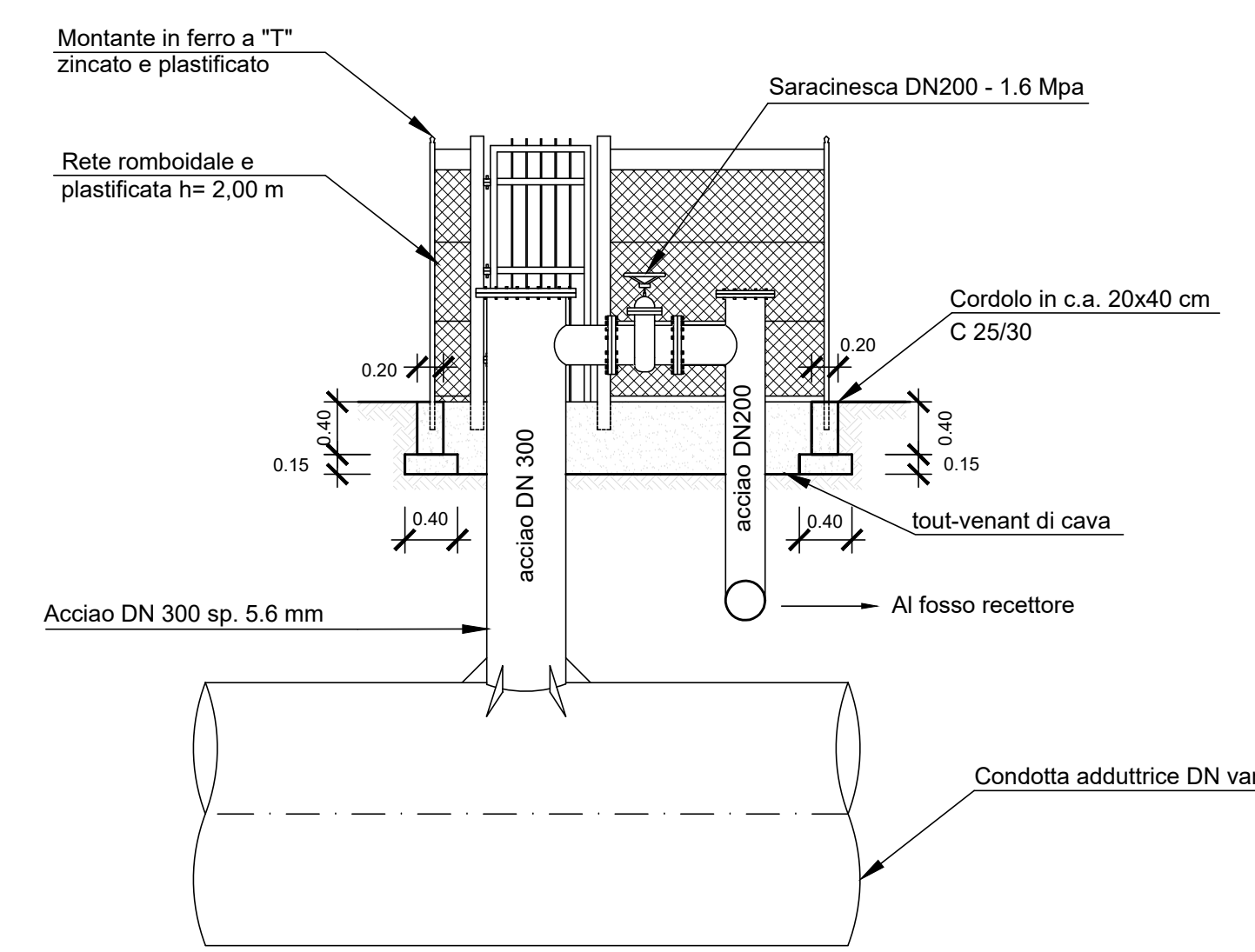
SEZIONE A-A 1:50



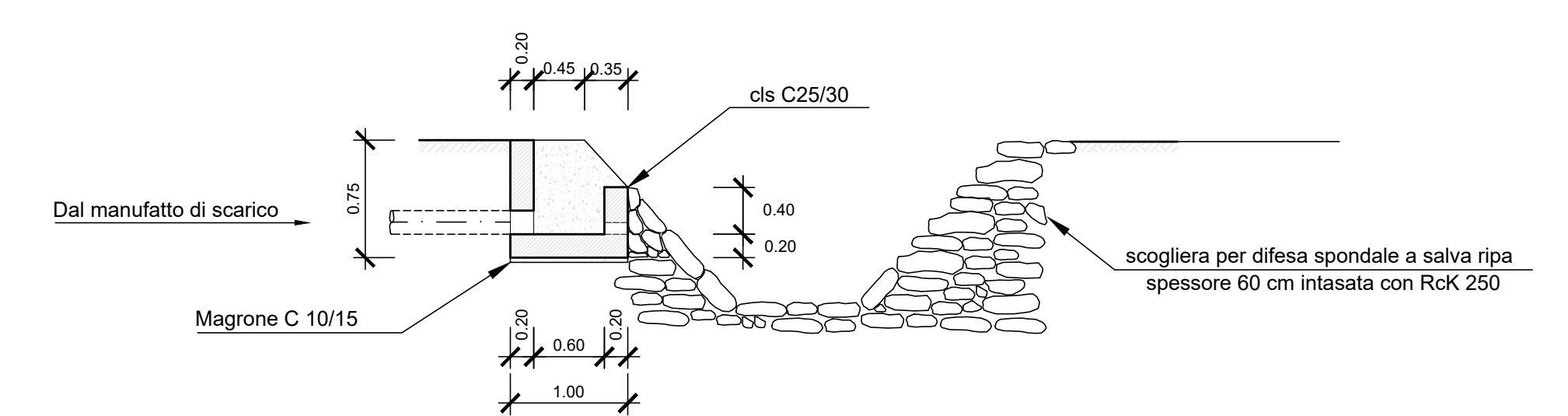
SEZIONE A-A 1:50



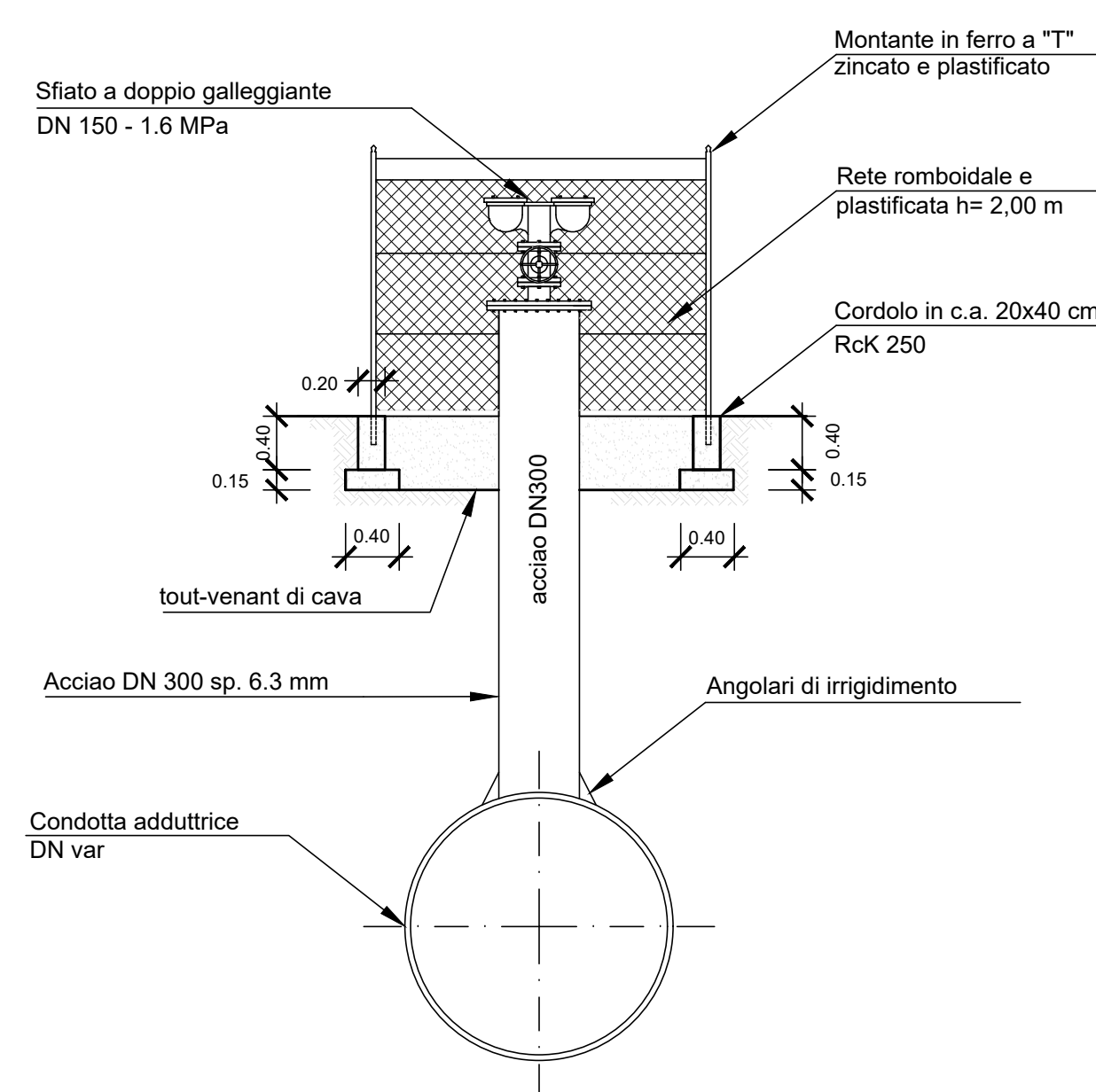
SEZIONE A-A 1:50



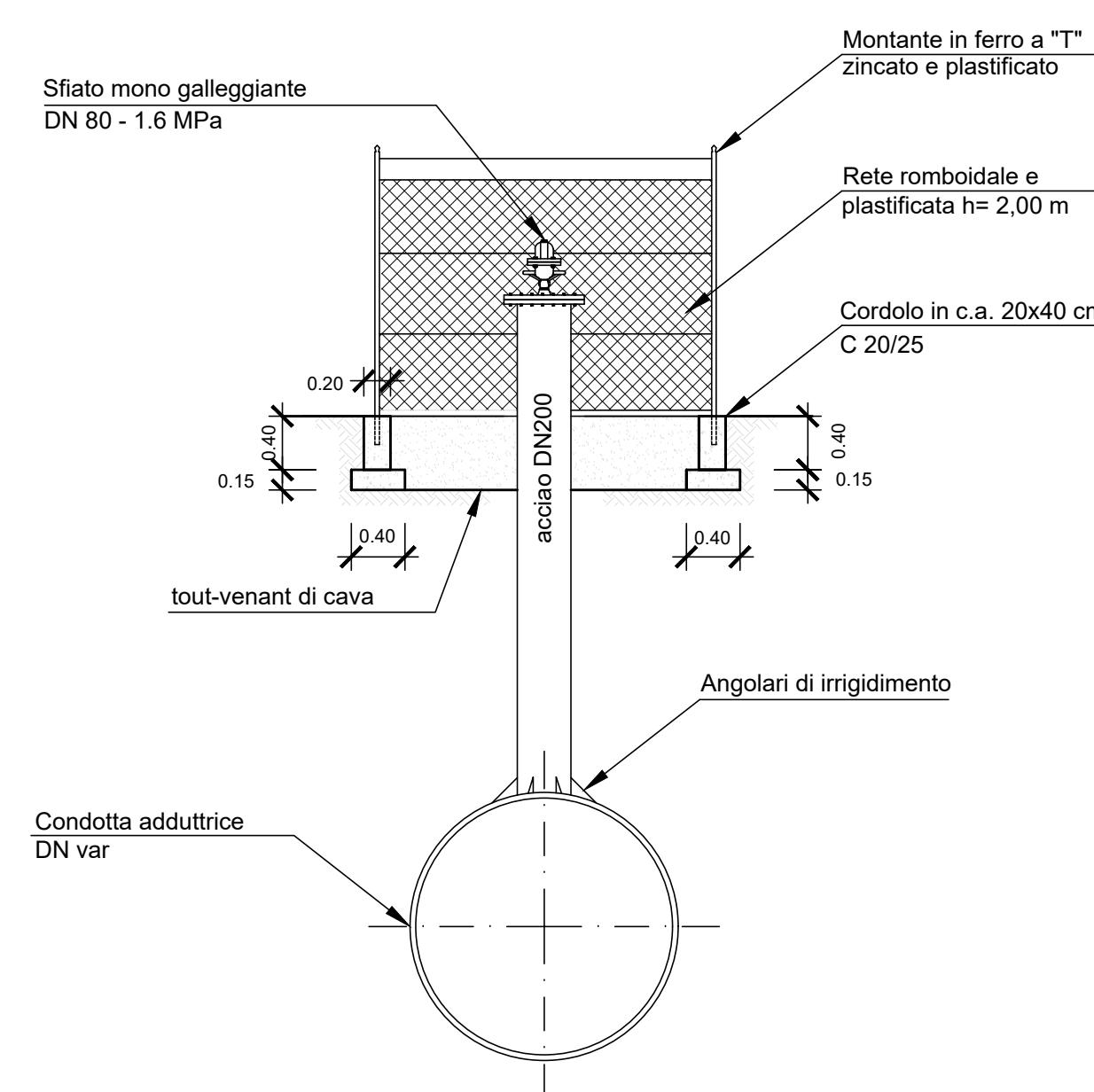
SEZIONE A-A 1:50



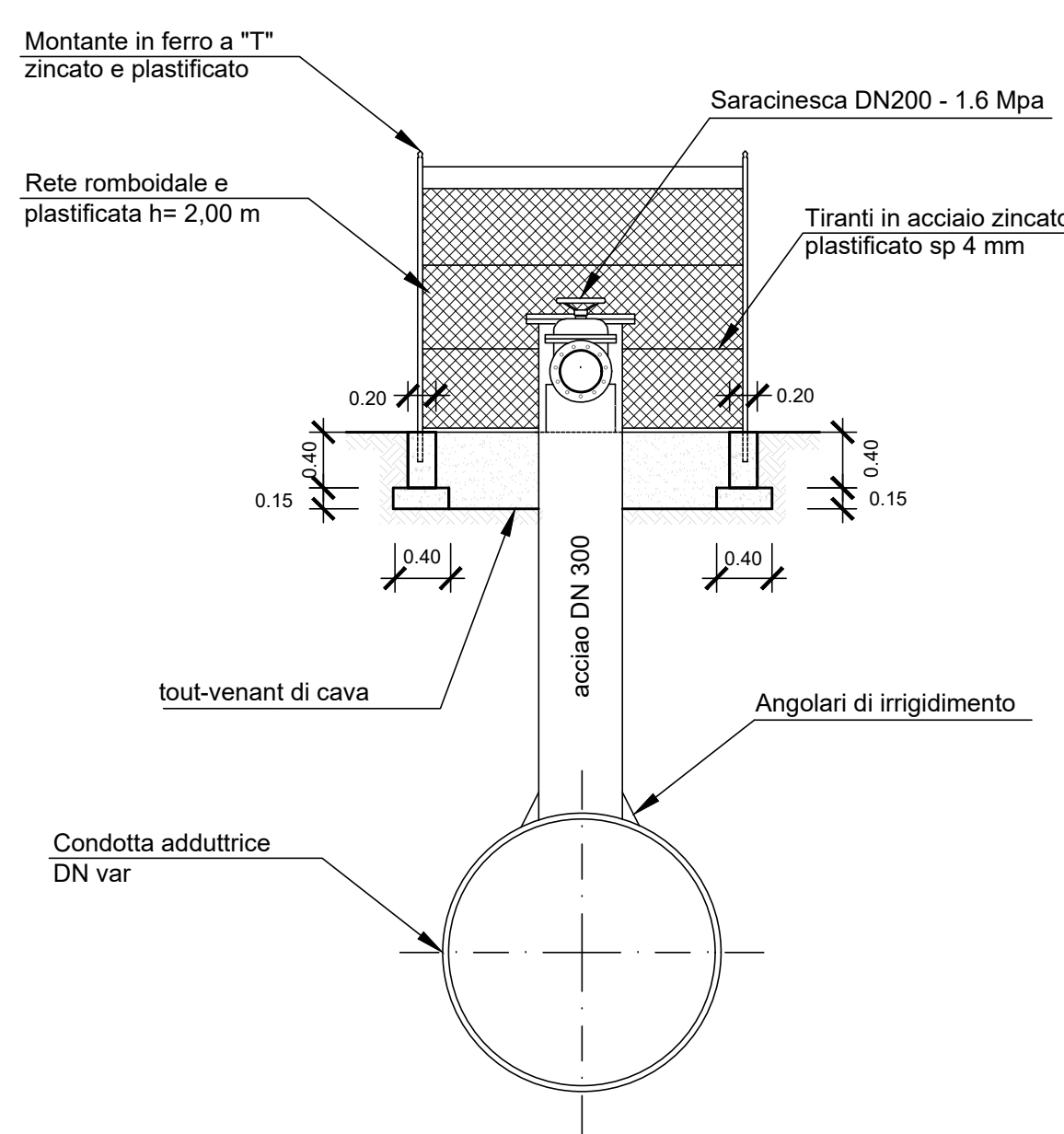
SEZIONE B-B 1:50



SEZIONE B-B 1:50



SEZIONE B-B 1:50



ENTE ACQUE UMBRE-TOSCANE
AREZZO

SISTEMA MONTEDOGLIO IN TERRITORIO TOSCANO ED UMBRO

PROGETTO ATTUATIVO PER IL COMPLETAMENTO E L'OTTIMIZZAZIONE TRAMITE POTENZIAMENTO E RECUPERO DI EFFICIENZA DELLE RETI IDRICHE INFRASTRUTTURALI DI ACCUMULO E ADDUZIONE

III° STRALCIO - I° SUB STRALCIO

PROGETTO ESECUTIVO

4				
3				
2				
1	04/02/19	REVISIONE N.1		
0	15/05/17	PRIMA EMISSIONE		
REV.	DATA	DESCRIZIONE	RED.	VER.

TITOLO ELABORATO: B.8	PROGETTO N°
	ELABORATO
	B T T 0 8
	0 0 0
	SCALA: 1:50
	SOSTITUISCE ELAB.

PROGETTISTA Ing. Thomas CERBINI	COLLABORATORI Arch. Andrea CARDELLI Geom. Leonardo TAVANTI	RESPONSABILE DEL PROCEDIMENTO Ing. Andrea CANALI	Geom. Marco ORLANDO
------------------------------------	--	---	---------------------